

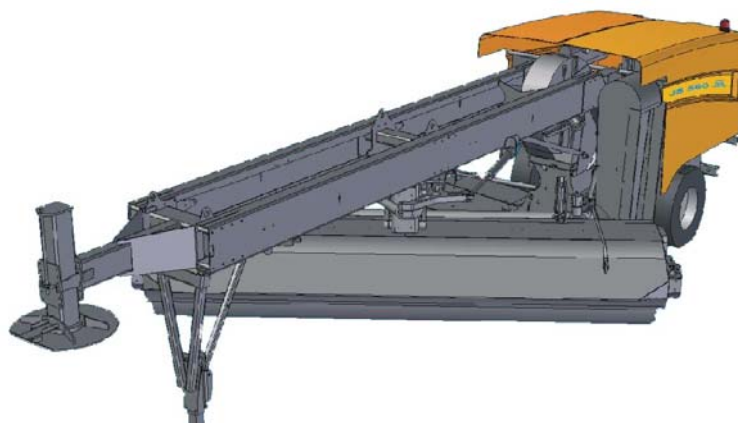


Ersatzteilkatalog
Spare Parts catalog
Pieces de rechange

Jet Sweeper

1028539-0

TJS 630



Modelle • Models • Modèles



1028539-0 **TJS 630**

Katalog • catalog • catalogue

Sprache • Language • Langue

DE-EN-FR

Serien-Nr. • Serial-No. • numéro de série

TJS 630-60-1-006 / 007 / 008

Kunde • Customer • Client



1028539-0 TJS 630
 TJS 630
 TJS 6+30

Anleitung · Guidance · Guide

Ersatzteilbestellung

Die erforderliche Angaben zur Maschine befinden sich auf dem Typenschild. Bitte geben Sie bei einer Bestellung den **Maschinentyp** sowie die **Seriennummer** der Maschine an.

Um eine Komponente eindeutig zu definieren geben Sie des weiteren die

1. **Material-Nummer**,
2. **Bezeichnung** und die
3. **Menge/Mengeneinheit** des gewünschten Teiles an.

Order of spare parts

The necessary data to the machine are on the vehicle identification plate. Please you indicate the type of machine as well as the serial-number of the machine for an order.

Around a component clearly to define you give the further

1. **Materials number**,
2. **Designation** and
3. **Quantity/quantity unit** of the desired part on.

Commande de pièces de rechange

Les indications nécessaires concernant l'appareil se trouvent sur la plaque signalétique. Veuillez indiquer lors d'une commande le type d'appareils ainsi que le numéro de série de l'appareil.

Pour vous donnez de plus définir clairement une composante ceux à

1. **Numéro de matériel**,
2. **Désignation** et les
3. **Quantité/unité de quantité** de la partie souhaitée dessus

Pos.	Materialnr. <i>Material No.</i> Numero d'articlé	Bezeichnung <i>Designation</i> Désignation	Menge <i>Qty.</i> Qté.	Abb./Norm <i>Illu./Standard</i> Illu./Norme	Seite <i>page</i>
	1001333-5	MS 32.1 SCHNEEPFLUG MS 32.1 SNOW PLOUGH TARRON MS 32.1 LAME ET ETRAVES TARRON	1 ST	1375	
2	0197623-2	LENKERKPL.VECTORMS STEERINGWHEEL GUIDE	4 ST	4711	15

Seitenangaben der Komponenten und Baugruppen
Sides indicated the components and building groups
 Des côtés ont indiqué les composantes et les sous-groupes

Hinweis

Eine komplette Gruppe ist in der Regel nur als Summe der einzelnen Teile lieferbar. Sollte die Gruppe montiert sein, so ist dies nur nach Einzelabsprache und Bestätigung durch SCHMIDT Kundendienst oder Ersatzteilabteilung möglich. Zusammengefasste Teile können auch getrennt als Einzelteile geliefert werden.

Bewahren Sie die Ersatzteilliste auf. Sie muss bei der Weitergabe der Maschine an Dritte mit ausgehändigt werden. Der Inhalt entspricht dem technischen Stand bei der Produktion der Maschine. Alle späteren Änderungen oder Ergänzungen sind nicht berücksichtigt.

Please Note

As a rule, a complete group is only available as the total of all the individual parts. If the group is assembled, then this is only possible after separate agreement and confirmation by SCHMIDT Customer Service or the Spare Parts Department. Summarised parts can also be supplied separately as individual parts.

Please do not dispose of these Spare Parts catalog. They must be handed over to a third party when the changes its ownership. The content of this list corresponds to the technical state of the implement when being produced. All later modifications or supplements have not been considered.

Remarque

En règle générale, un groupe complet peut être uniquement en tant que somme des différentes pièces. Si le groupe est monté, ceci est possible uniquement après concertation individuelle et confirmation par le service après-vente SCHMIDT ou le service. Des pièces regroupées peuvent également être livrées séparément en tant que pièces individuelles.

Le contenu de cette liste correspond à l'état technique de l'outil lors de sa fabrication. Toutes modifications ou suppléments ultérieurs ne sont pas pris en considération.



1028539-0
TJS 630
TJS 630
TJS 6+30

Service · Service · Service



Austria

Schmidt Fahrzeugbau- und Kommunaltechnik GmbH
Tel +43 (0)2236 64 444
Fax +43 (0)2236 64 442
E-Mail office@schmidtaustria.at



Belgium

Schmidt Belgium – Belgique
Tel +32 (0)458 15 85
Fax +32 (0)458 18 25
E-Mail spareparts@schmidt-belgium.be



France

Schmidt France S.A.R.L.
Tel +33 (0)1 64 43 60 18
Fax +33 (0)1 64 43 60 91
E-Mail paris@schmidt-france.com



Germany

Schmidt Spare Part Center Langenhagen
Tel +49 (0)511 35 34 80
Fax +49 (0)511 35 34 830
E-Mail ersatzteile@schmidt-swk.de



Italy

Schmidt SCHMIDT Italia s.r.l
Tel +39 0471 818906
Fax +39 0471 818680
E-Mail info@schmidt-italia.it



The Netherlands

Nido Universal Machines B.V.
Tel +31 (0)548 37 00 00
Fax +31 (0)548 37 02 78
E-Mail b.hulsman@nido.nl



Norway

Schmidt Norge AS
Tel +47 (0)61 10 84 52
Fax +47 (0)61 10 84 41
E-Mail reservedeler@schmidt.no



Poland

Schmidt Polka Spare Parts Store
Tel +48 (0)41 36 52 130
Fax +48 (0)41 36 52 222
E-Mail t.wos@schmidt.pl



Spain

Schmidt Iberica
Tel +34 (0)91 67 17 600
Fax +34 (0)91 67 18 394
E-Mail j.martin@schmidt-iberica.com



Sweden

Savalco Maskin AB
Tel +46 (0)18 17 23 20
Fax +46 (0)18 33 71 37
E-Mail sparepart@savalco.se



Sweden

Broddway AB
Idrottsvägen 3
SE- 596 23 Skänninge
Tel.: +46 (0)142 29 90 00
Fax: +46 (0)142 29 90 50
E-Mail: info@broddway.se



United Kingdom

Schmidt UK Department, Peterborough
Tel +44 (0)1733 36 34 00 (direct line)
Fax +44 (0)1733 36 33 63
E-Mail parts@schmidt.co.uk



1028539-0 TJS 630
 TJS 630
 TJS 6+30

Ersatzteilbestellung · Order of spare parts · Commande de pièces de rechange

--

Per FAX / by fax / par télécopie

Kunden Nr. / Customer No. / Client No.

Besteller / Orderer / Commettant
Firma / Company / Entreprise
Ansprechpartner / contact person / Interlocuteur
Straße / Street / Route
PLZ/Ort / Postal code/Place / Code postal/Place
Telefon / Telephone / Téléphone
Telefax / Fax / Télécopie
E-Mail

Lieferanschrift / Ship-to-address / Adresse de livrason
Firma / Company / Entreprise
Ansprechpartner / contact person / Interlocuteur
Straße / Street / Route
PLZ/Ort / Postal code/Place / Code postal/Place
Telefon / Telephone / Téléphone
Telefax / Fax / Télécopie
E-Mail

Pos.	Bestell.Nr. <i>Stockno.</i> Réf.	Bezeichnung <i>Designation</i> Désignation	Menge Qty.
1			
2			
3			
4			
5			
6			
7			
8			

- Versand** *Dispatch* *Expédition*
 Normallieferung *Normal supply* *Livraison normale*
 Expresslieferung *Express supply* *Livraison d'express*
 Luftfracht *Air freight* *Fret aérien*
 Abholung *Collection* *Collecte*

Ort, Datum / Place, Date / Place, Date	Unterschrift / Signature / Signature



Inhaltsverzeichnis

ANTRIEBSEINH. TJS560/630, OM501LA, EUROMOT2	2
ABGASANLAGE TJS	5
HYDRAULIKBEHÄLTER CJS 914	7
HINTERWAGEN, LENKACHSE TJS	8
DIESELTANK TJS 600LITER / STANDARD	12
Montagegr. Lenk-Achse HZL fuer TJS	13
MITTELR. LANG SATTELAUFL. LENKA. TJS 630	14
TJS HEBE-SENKEINRICHTUNG BESEN	15
Sattelauflieger mit HZL	17
Vorderrahmen, kpl.	18
Parkstütze TJS	19
Schutzwand TJS, vorne	21
WALZENBESEN, KPL., STAHL 21-TLG. TJS 630	22
WALZENBESEN TJS 630	23
VERB.- TEILE ZUR KEHRWALZE JS560 21TEIL.	29
BESENL. ZUR KEHRW. TJS630 21-TLG., STAHL	30
GRUNDRAHMEN, WALZENBESEN TJS 630	24
ABDECKUNG KEHRWALZE TJS 630	25
NACHLAUFRAD	26
ABSTELLRAD MONT. CJS-SUPER II	28
BLASDÜSE TJS630 KPL.	31
MOTORHAUBE kpl. TJS schwenkbar seitlich	33
MOTORHAUBE TJS KPL. LINKS	34
MOTORHAUBE TJS KPL. RECHTS	35
BESCHILDERUNG TJS 420 / 560 / 630	36
LOGO TJS-630 SATZ	37
BREMS-ANLAGE TJS MIT ABS	38
Kühlwasservorwärmung TJS	39
Hydrauliktankheizung o. Umwälzpumpe TJS	40
TJS-Kotflügel (Tridec) Alu	41
Stichwortverzeichnis	I
Artikelnr.-Index	VII



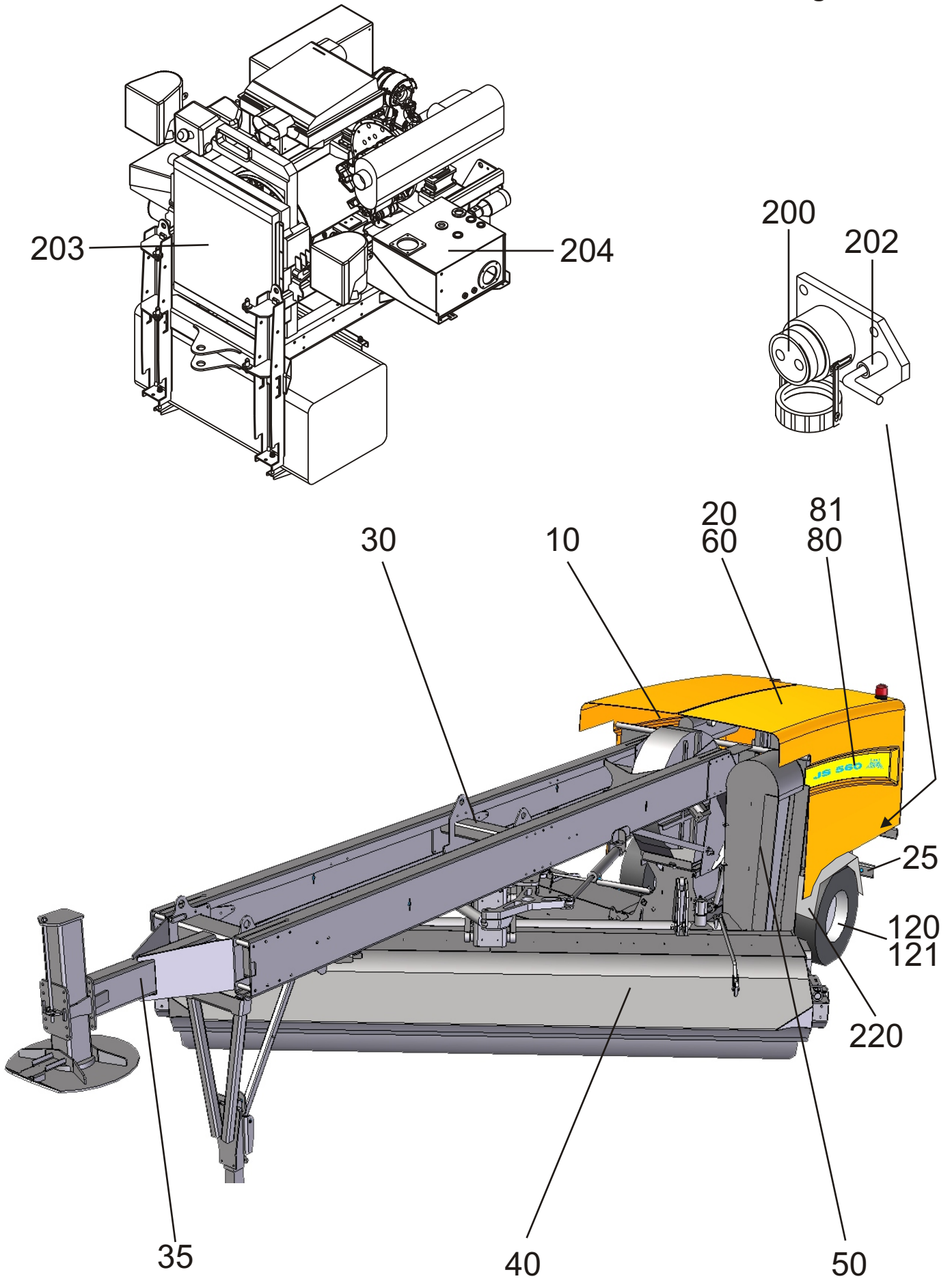
Table of contents

DRIVE UNIT	2
EXHAUST SYSTEM	5
TANK	7
CARRIER VEHICLE	8
DIESELTANK TJS 600LITER / STANDARD E	12
Assembly group Axle	13
MIDDLE FRAME, LONG	14
TJS HEBE-SENKEINRICHTUNG BESEN E	15
SEMIADAPTER ST AXLE	17
SEMIADAPTER BASIS	18
PARKING LEG INCL WINCH CPL	19
TJS FRONT GUARD	21
ROLLER BROOM	22
ROLLER BROOM	23
CONNECTING DEVICE	29
BESENL. ZUR KEHRW. TJS630 21-TLG.,STA E	30
FRAME	24
COVER	25
CASTOR	26
ABSTELLRAD MONT.CJS-SUPER II E	28
BLOWER	31
ENGINE HOOD	33
Tjs hood complete left	34
TJS HOOD WITH FRAME CPL. RIGHT	35
SET OF PLATES	36
LOGO TJS-630 SATZ E	37
BREMS-ANLAGE TJS MIT ABS E	38
COOLING WATER	39
TANK BODY	40
Mudguard,alu	41
Index	II
Item-No.-Index	VII



Table des mati#res

COMMANDE	2
SYSTEME D'ECHAPPMT.	5
RESERVOIR	7
VEHICULE PORTEUR	8
DIESELTANK TJS 600LITER / STANDARD F	12
Essieu	13
MITTELR.LANG SATTELAUFL. LENKA. TJS 63 F	14
TJS HEBE-SENKEINRICHTUNG BESEN F	15
Sattelaufleger mit HZL F	17
Vorderrahmen, kpl. F	18
Parkstütze TJS F	19
Schutzwand TJS, vorne F	21
BALAI A ROULEAU	22
BALAI A ROULEAU	23
DISPOSITIF DE RACCORD	29
BESENL. ZUR KEHRW. TJS630 21-TLG.,STA F	30
CHASSIS	24
RECOUVREMENT	25
ROUE PARTEUSE	26
ABSTELLRAD MONT.CJS-SUPER II F	28
BLASDÜSE TJS630 KPL. F	31
CAPOT MOTEUR	33
MOTORHAUBE TJS KPL. LINKS F	34
MOTORHAUBE TJS KPL. RECHTS F	35
JEU DE PLAQUES	36
LOGO TJS-630 SATZ F	37
BREMS-ANLAGE TJS MIT ABS F	38
Kühlwasservorwärmung TJS F	39
RESERVOIR CORPS	40
Garde boue, alu	41
Indice	III
Référence-indice	VII



1028539-0

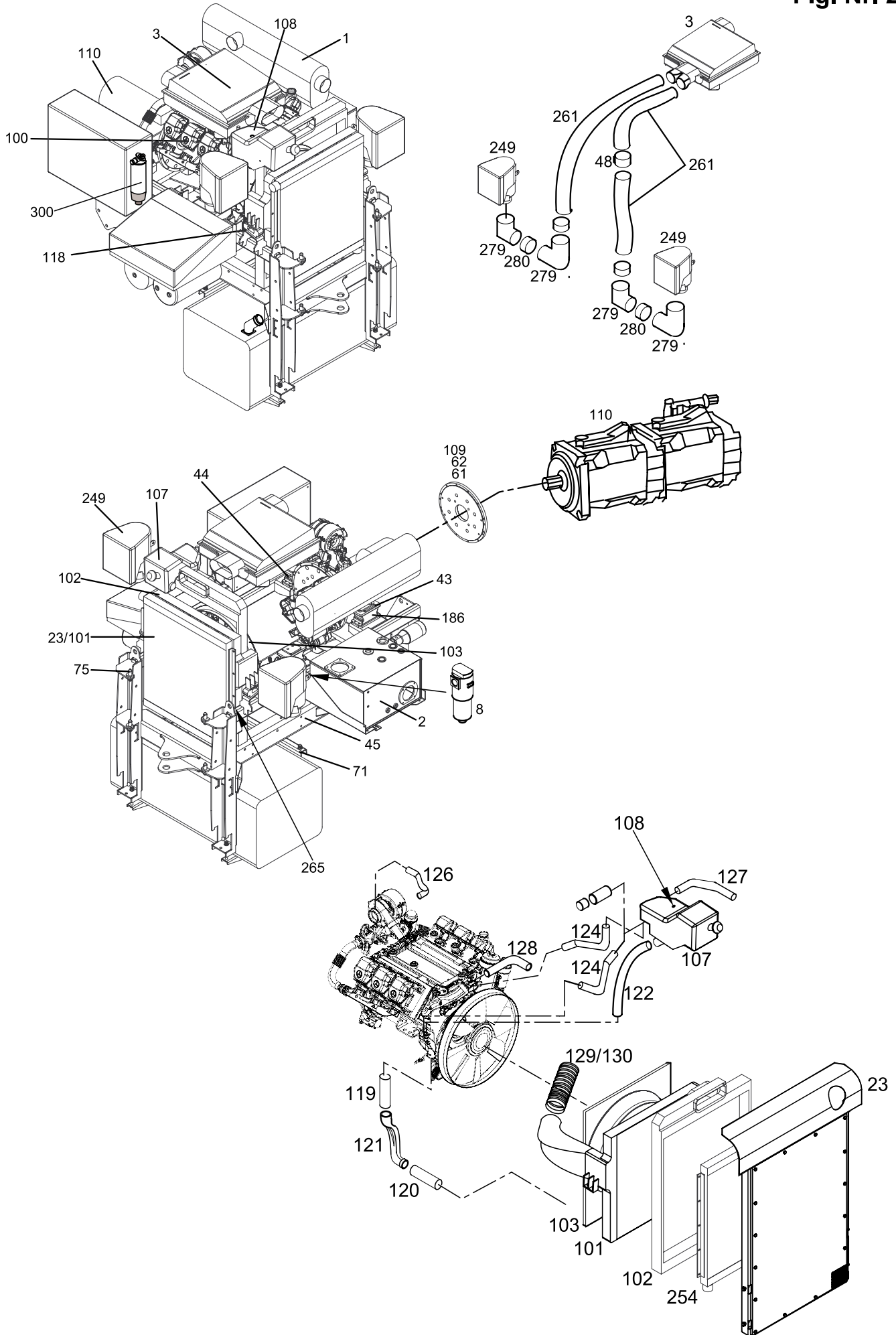
Gezogenes Kehrblasgerät TJS 630

Towed Runway Sweeper TJS 630

Gezogenes Kehrblasgerät TJS 630 F



Pos.	Materialnr. Material-No. Num. d'article	Bezeichnung Designation Désignation	Menge Qty. Qté.	Abb./Norm Illu./Stand. Illu./Norme	Seite page
	1028539-0	Gezogenes Kehrblasgerät TJS 630 <i>Towed Runway Sweeper TJS 630</i> Gezogenes Kehrblasgerät TJS 630 F	1 ST	1788	
10	1019303-3	ANTRIEBSEINH.TJS560/630,OM501LA,EUROMOT2 <i>DRIVE UNIT</i> COMMANDE	1 ST	2202	2
20	1019416-7	HINTERWAGEN, LENKACHSE TJS <i>CARRIER VEHICLE</i> VEHICULE PORTEUR	1 ST	2078	8
25	1007257-4	Stoßstange TJS <i>PROFILE R BUMBER</i> Stoßstange TJS F	1 ST		
30	1028803-9	MITTELR.LANG SATTELAUFL. LENKA. TJS 630 <i>MIDDLE FRAME, LONG</i> MITTELR.LANG SATTELAUFL. LENKA. TJS 63 F	1 ST	1778	14
35	1007267-2	Sattelauflieger mit HZL <i>SEMIADAPTER ST AXLE</i> Sattelauflieger mit HZL F	1 ST	1836	17
40	1028050-9	WALZENBESEN,KPL.,STAHL 21-TLG. TJS 630 <i>ROLLER BROOM</i> BALAI A ROULEAU	1 ST	1766	22
50	1028694-1	BLASDÜSE TJS630 KPL. <i>BLOWER</i> BLASDÜSE TJS630 KPL. F	1 ST	1779	31
60	1019432-7	MOTORHAUBE kpl. TJS schwenkbar seitlich <i>ENGINE HOOD</i> CAPOT MOTEUR	1 ST	1784	33
80	1019750-1	BESCHILDERUNG TJS 420 / 560 / 630 <i>SET OF PLATES</i> JEU DE PLAQUES	1 ST	1786	36
81	1033442-6	LOGO TJS-630 SATZ <i>LOGO TJS-630 SATZ E</i> LOGO TJS-630 SATZ F	1 ST	1947	37
120	1021996-1	BREMS-ANLAGE TJS MIT ABS <i>BREMS-ANLAGE TJS MIT ABS E</i> BREMS-ANLAGE TJS MIT ABS F	1 ST	1948	38
200	0238294-3	Fremdstartst.dose VG96917,2-pol.,35 mm2 <i>SOCKET</i> PRISE DE COURANT	1 ST		
202	0251652-4	BATTERIESCHALTER <i>BATTERY SWITCH</i> COMMUT DE BATTERIE	1 ST		
203	1024331-9	Kühlwasservorwärmung TJS <i>COOLING WATER</i> Kühlwasservorwärmung TJS F	1 ST	1950	39
204	1024332-8	Hydrauliktankheizung o. Umwälzpumpe TJS <i>TANK BODY</i> RESERVOIR CORPS	1 ST	1951	40
220	1045493-8	TJS-Kotflügel (Tridex) Alu <i>Mudguard,alu</i> Garde boue, alu	1 ST	2025	41



1028539-0

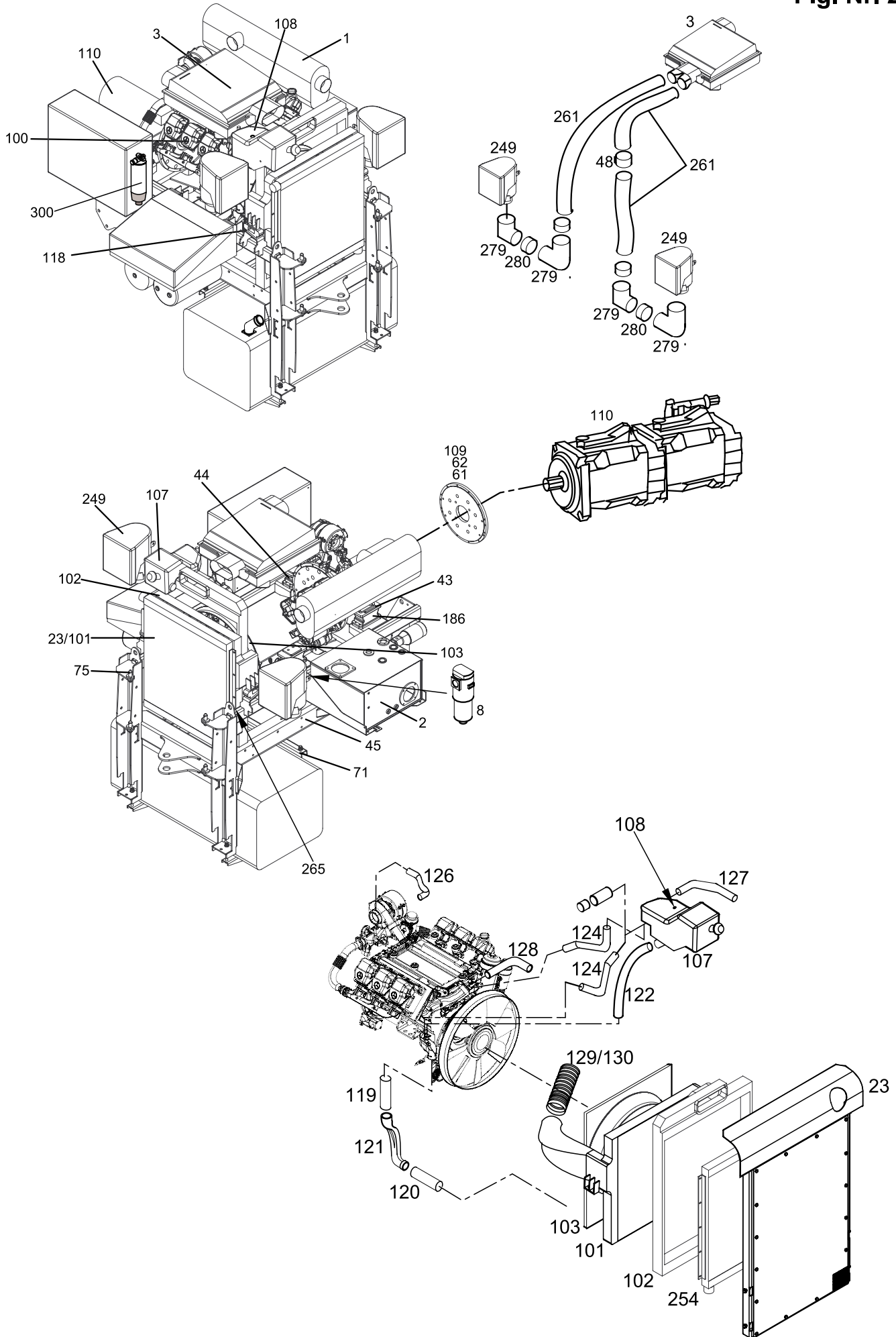
Gezogenes Kehrblasgerät TJS 630

Towed Runway Sweeper TJS 630

Gezogenes Kehrblasgerät TJS 630 F



Pos.	Materialnr. Material-No. Num. d'article	Bezeichnung Designation Désignation	Menge Qty. Qté.	Abb./Norm Illu./Stand. Illu./Norme	Seite page
	1019303-3	ANTRIEBSEINH.TJS560/630,OM501LA,EUROMOT2 <i>DRIVE UNIT</i> COMMANDE	1 ST	2202	
1	1029844-8	ABGASANLAGE TJS <i>EXHAUST SYSTEM</i> SYSTEME D'ECHAPPMT.	1 ST	2077	5
2	0305792-4	HYDRAULIKBEHÄLTER CJS 914 <i>TANK</i> RESERVOIR	1 ST	1982	7
3	1026022-8	VERBRENNUNGSLUFTANLAGE TJS 420 / 560 <i>AIR CLEANER</i> FILTRE A AIR	1 ST		
3.1	1022842-5	LUFTFILTER <i>AIR CLEANER</i> LUFTFILTER F	1 ST		
3.1.1	0265223-8	LUFTFILTEREINSATZ FÜR PLATTENLUFTFILTER <i>AIR CLEANER</i> FILTRE A AIR	1 ST		
3.4	0265086-9	ZB FALTENSCHLAUCH <i>ACCORDION HOSE</i> FLEXIBLE EN ACCOR	1 ST		
3.5	0265090-1	PUFFER <i>BUFFER</i> TAMPON	3 ST		
8	1038451-3	Druckfilter vormontiert TJS <i>PRESSURE FLTER</i> FILTRE PRESSE	1 ST		
23	1022019-2	Kühlerabdeckung TJS <i>COOLINGP COVER</i> Kühlerabdeckung TJS F	1 ST		
23.1	1028289-2	Rahmenkörper, zum Kühler TJS <i>TJS COOLING PACKAGE FRAME WELDED</i> Rahmenkörper, zum Kühler TJS F	1 ST		
23.2	1049393-1	Lochblech, zum Kühler TJS <i>CPC Grid</i> Lochblech, zum Kühler TJS F	1 ST		
43	1002603-6	KONSOLE MOTORLAGER TJS, LINKS <i>ENG BRACKET L WELD</i> CONSOLE	1 ST		
44	1002602-7	KONSOLE MOTORLAGER TJS, RECHTS <i>ENG BRACKET R WELD</i> CONSOLE	1 ST		
45	1028163-3	Motorrahmen TJS <i>ENGINE FRAME</i> CHASSIS SUPPORT	1 ST		
48	1029013-3	Rohrkörper, Schlauchverbindung TJS <i>TUBE</i> TUBE	1 ST		
61	0193926-3	SAE 1 - ABSCHLUSSFLANSCH 553 / 215 X 27 <i>FLANGE</i> BRIDE	1 ST		
62	0193925-5	RING 255j6 / 165.1H7 X 18 <i>RING</i> BAGUE ANNEAU	1 ST		
71	1038092-8	U-Stab Tankhalter <i>U-Stab Tankhalter E</i> U-Stab Tankhalter F	1 ST		

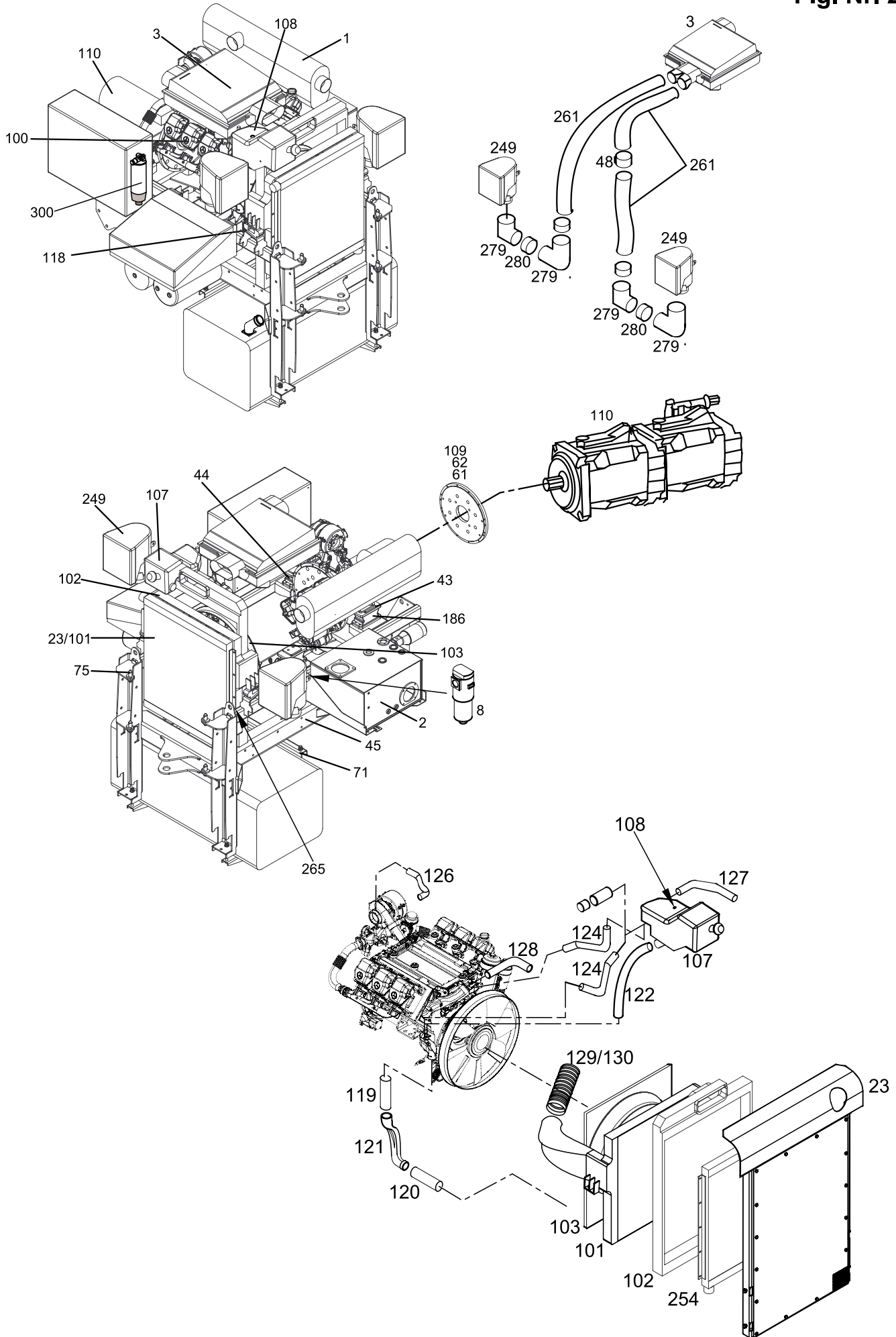


1028539-0

Gezogenes Kehrblesgerät TJS 630
Towed Runway Sweeper TJS 630
 Gezogenes Kehrblesgerät TJS 630 F



Pos.	Materialnr. Material-No. Num. d'article	Bezeichnung Designation Désignation	Menge Qty. Qté.	Abb./Norm Illu./Stand. Illu./Norme	Seite page
	1019303-3	ANTRIEBSEINH.TJS560/630,OM501LA,EUROMOT2 <i>DRIVE UNIT</i> COMMANDE	1 ST	2202	
100	1020513-7	OM 501 LA, 315 KW, LU:D941.981-000/0467 <i>DIESEL ENGINE</i> OM 501 LA, 315 KW, LU:D941.981-000/046 F	1 ST		
101	1017277-9	WASSERKÜHLER K 82 <i>WATER RADIATOR K 82</i> WASSERKÜHLER K 82 F	1 ST		
102	1032651-4	Ladeluftkühler TJS <i>CHARGE AIR COOLER</i> REFRIG AIR SURALIM	1 ST		
103	1018347-3	LÜFTERHAUBE K82H <i>FAN COWLING</i> LÜFTERHAUBE K82H F	1 ST		
107	0265046-3	AUSGLEICHS-BEHÄLTER AM OM 501 LA <i>EXPANSION TANK</i> VASE COMPENSATION	1 ST		
108	0265072-9	SONDE SONDE SONDE	1 ST		
109	0236128-5	CENTAFLEX-KUPPLUNG <i>COUPLING</i> COUPLEUR	1 ST		
109.1	1015820-5	ELAST.ERSATZELEMENT M. ZENTRIERUNG D=256 <i>FLEXIBLE SPARE PART D=256</i> ELAST.ERSATZELEMENT M. ZENTRIERUNG D=2 F	1 ST		
110	0270850-1	AXIALKOLBENTANDEMPUMPE A4VG180+A4G 125 <i>AXIALKOLBENTANDEMPUMPE A4VG180+A4G 125 E</i> AXIALKOLBENTANDEMPUMPE A4VG180+A4G 125 F	1 ST		
110.1	1049973-9	Axialkolbenpumpe A4VG125EP <i>Axial piston pump A4VG125EP</i> Axialkolbenpumpe A4VG125EP F	1 ST		
110.2	1049975-7	Axialkolbenpumpe A4VG180EP <i>Axial piston pump A4VG180EP</i> Axialkolbenpumpe A4VG180EP F	1 ST		
118	0265063-8	KÜHLERLAGER <i>BEARING</i> PALIER	2 ST		
119	1033800-2	SCHLAUCH N271-60x72x230 <i>HOSE</i> FLEXIBLE	1 ST		
120	0265056-2	KÜHLWASSERSCHLAUCH INNEN - 0 65 X 6 <i>WATER HOSE</i> BOYAU EAU REFROID	1 ST		
121	0265060-4	ROHRBOGEN <i>PIPE BEND</i> COUDE	1 ST		
122	0265062-0	FÜLLSCHLAUCH INNEN - 0 28 X 4,5 AUSGLB. <i>HOSE</i> FLEXIBLE	1 ST		
124	0265070-3	SCHLAUCH <i>HOSE</i> FLEXIBLE	1 ST		
126	0265174-3	ENTLÜFTUNGSROHR <i>STAND PIPE</i> TUYAU MONTANT	1 ST		



1028539-0

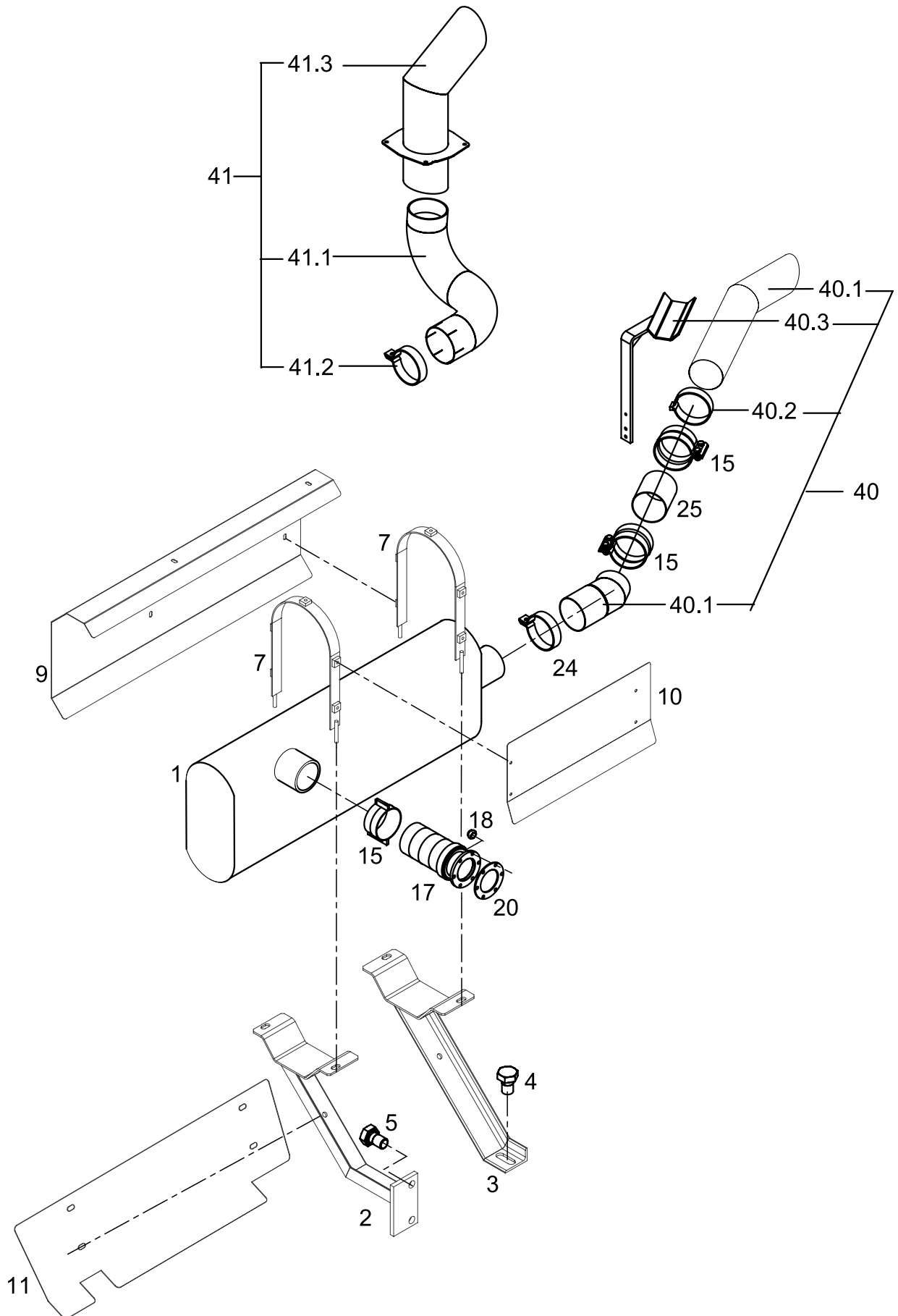
Gezogenes Kehrblasgerät TJS 630

Towed Runway Sweeper TJS 630

Gezogenes Kehrblasgerät TJS 630 F



Pos.	Materialnr. Material-No. Num. d'article	Bezeichnung Designation Désignation	Menge Qty. Qté.	Abb./Norm Illu./Stand. Illu./Norme	Seite page
	1019303-3	ANTRIEBSEINH.TJS560/630,OM501LA,EUROMOT2 <i>DRIVE UNIT</i> COMMANDE	1 ST	2202	
127	0265065-3	SCHLAUCH INNEN - 0 10 X 4 (ENTLÜFT.WSK) <i>HOSE</i> FLEXIBLE	1 ST		
128	0265055-4	SCHLAUCH THERMOSTAT BIS KÜHLEREINLAUF <i>HOSE</i> FLEXIBLE	1 ST		
129	0265047-1	FALTENSCHLAUCH 135/115X210(-40°C+235°C) <i>ACCORDION HOSE</i> FLEXIBLE EN ACCOR	1 ST		
130	0265047-1	FALTENSCHLAUCH 135/115X210(-40°C+235°C) <i>ACCORDION HOSE</i> FLEXIBLE EN ACCOR	1 ST		
186	0265139-6	MOTORLAGER OM 501 LA 2950 N GRÜN <i>ENGINE MOUNTING</i> MOTORLAGER OM 501 LA 2950 N GRÜN F	2 ST		
249	1022705-1	ZYKLON (LUFTFILTER) <i>PR CLEANER</i> ZYKLON (LUFTFILTER) F	2 ST		
254	1021127-3	ÖLKÜHLER <i>OIL COILER 221607</i> ÖLKÜHLER F	1 ST		
258	0270853-5	DRUCKSENSOR 0-400 BAR, 3-LEITER, 0-20 mA <i>SENSOR</i> PALPEUR	1 ST		
261	1008338-5	MITTELTEM.SCHLAUCH NW 133x1100 M. MUFFEN <i>TEMPERATURE HOSE NW 133 X 1100</i> MITTELTEM.SCHLAUCH NW 133x1100 M. MUFF F	1 ST		
265	0213430-2	PUFFER B 50x30 M10x28 55° SHORE <i>BUFFER B 50x30 M10x28 55° SHORE</i> TAMPON	4 ST		
279	0229011-2	ROHRKRÜMMER 90° 130x140x140 <i>PIPE BEND 90° 130x140x140</i> COURBURE DE TUYAU	5 ST		
280	1002917-7	GUMMISCHLAUCH GEWEBEEINLAGE 130x9x65 <i>HOSE RUBBER TEXTILE INSERT 130x9x65</i> FLEXIBLE	2 ST		
281	0222745-2	SCHLAUCHSCHELLE A S 130 150x13 W2 ZN <i>HOSE CLIP A S 130 150x13 W2 ZN</i> COLLIERS DE SERRAGE	12 ST	DIN 3017 T.1	
300	0265175-0	Dieselfilter ABSCHIEDER (SEPARATOR) <i>##ABSCHIEDER (SEPARATOR)</i> Dieselfilter ABSCHIEDER (SEPARATOR) F	1 ST		
300.1	0265180-0	EINSATZ F. VORFILTER/ WASSERABSCHIEDER <i>INSERT FOR PRELIMINARY FILTERS</i> EINSATZ F. VORFILTER/ WASSERABSCHIEDE F	1 ST		



1028539-0

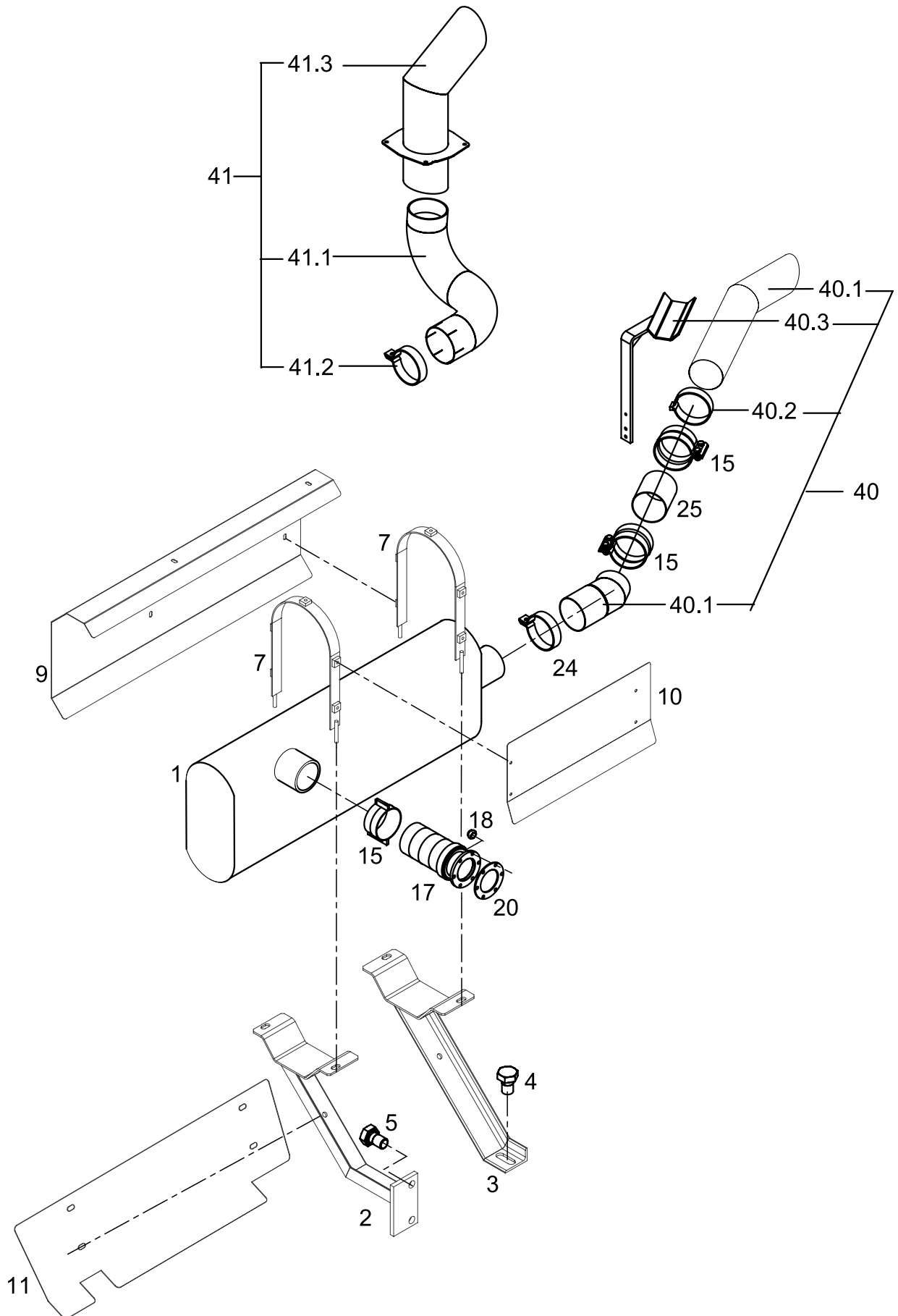
Gezogenes Kehrblesgerät TJS 630

Towed Runway Sweeper TJS 630

Gezogenes Kehrblesgerät TJS 630 F



Pos.	Materialnr. Material-No. Num. d'article	Bezeichnung Designation Désignation	Menge Qty. Qté.	Abb./Norm Illu./Stand. Illu./Norme	Seite page
	1029844-8	ABGASANLAGE TJS EXHAUST SYSTEM SYSTEME D'ECHAPPMT.	1 ST	2077	
1	1020834-9	SCHALLDÄMPFER OM906LA, OM501LA, EDELST. SILENCER OM906LA, OM501LA SCHALLDÄMPFER OM906LA, OM501LA, EDELST F	1 ST		
2	0312453-4	KONSOLKÖRPER HALTER SCHALLDAEMPFER VORNE CONSOLE CONSOLE	1 ST		
3	0304993-9	KONSOLE HALTER SCHALLDAEMPFER HINTEN CONSOLE CONSOLE	1 ST		
5	0202943-7	SKT.-SCHRAUBE M16x35 8.8 ZN [DIN933] HEXAGON SCREW M16x35 8.8 ZN STEEL BOULON A TETE HEXAGONAL	2 ST	DIN 933 EN 24017	
7	0309305-1	BÜGELKÖRPER SPANNBAND SCHALLDÄMPFER RETAINER ETRIER	2 ST		
9	0304994-7	ABDECKUNG 1110 X 419 X 190 X 2 COVER RECOUVREMENT	1 ST		
10	0304995-4	ABDECKUNG 685 X 325 X 2 COVER RECOUVREMENT	1 ST		
11	0312457-5	ABDECKUNG 845 X 270 X 2 COVER RECOUVREMENT	1 ST		
15	1012879-2	STUFENSHELLE #115mm - #110mm CLIP #67mm - #63,5mm STUFENSHELLE #115mm - #110mm F	3 ST		
17	1012923-8	ROHRKÖRPER AUSPUFFANLAGE CJS/SUPRA TUBE TUBE	1 ST		
17.6	1017949-7	LOCTITE ULTRA COPPERDICHTMASSE 85g LOCTITE SEALING COMPOUND 85G LOCTITE ULTRA COPPERDICHTMASSE 85g F	1 ST		
18	0231703-0	THERMAG-MUTTER M 10 X SW 14 - VERKUPFERT HEXAGON NUT ECROU HEXAGONAL	6 ST	DIN 14441	
20	0243954-5	DICHTUNG SEAL JOINT	1 ST		
22	1017949-7	LOCTITE ULTRA COPPERDICHTMASSE 85g LOCTITE SEALING COMPOUND 85G LOCTITE ULTRA COPPERDICHTMASSE 85g F	1 ST		
24	0222622-3	SCHLAUCHSHELLE B 2 118x25 W4 HOSE CLIP B 2 118x25 W4 COLLIERS DE SERRAGE	1 ST	DIN 3017	
25	0262272-8	AUSPUFFSCHLAUCH, TYP FA 320S DN 110X125 EXHAUST HOSE FLEXIBLE D#ECHAPPEMENT	1 ST		
40	1048227-5	Auspuff Standard Rueckseite TJS Exhaust Pipe Standard Rearside TJS Auspuff Standard Rueckseite TJS F	1 ST		
40.1	1029134-7	TJS-AUSPUFFROHR 110 x 2 x 896 TJS-AUSPUFFROHR 110 x 2 x 896 E TJS-AUSPUFFROHR 110 x 2 x 896 F	1 ST		



1028539-0

Gezogenes Kehrblesgerät TJS 630

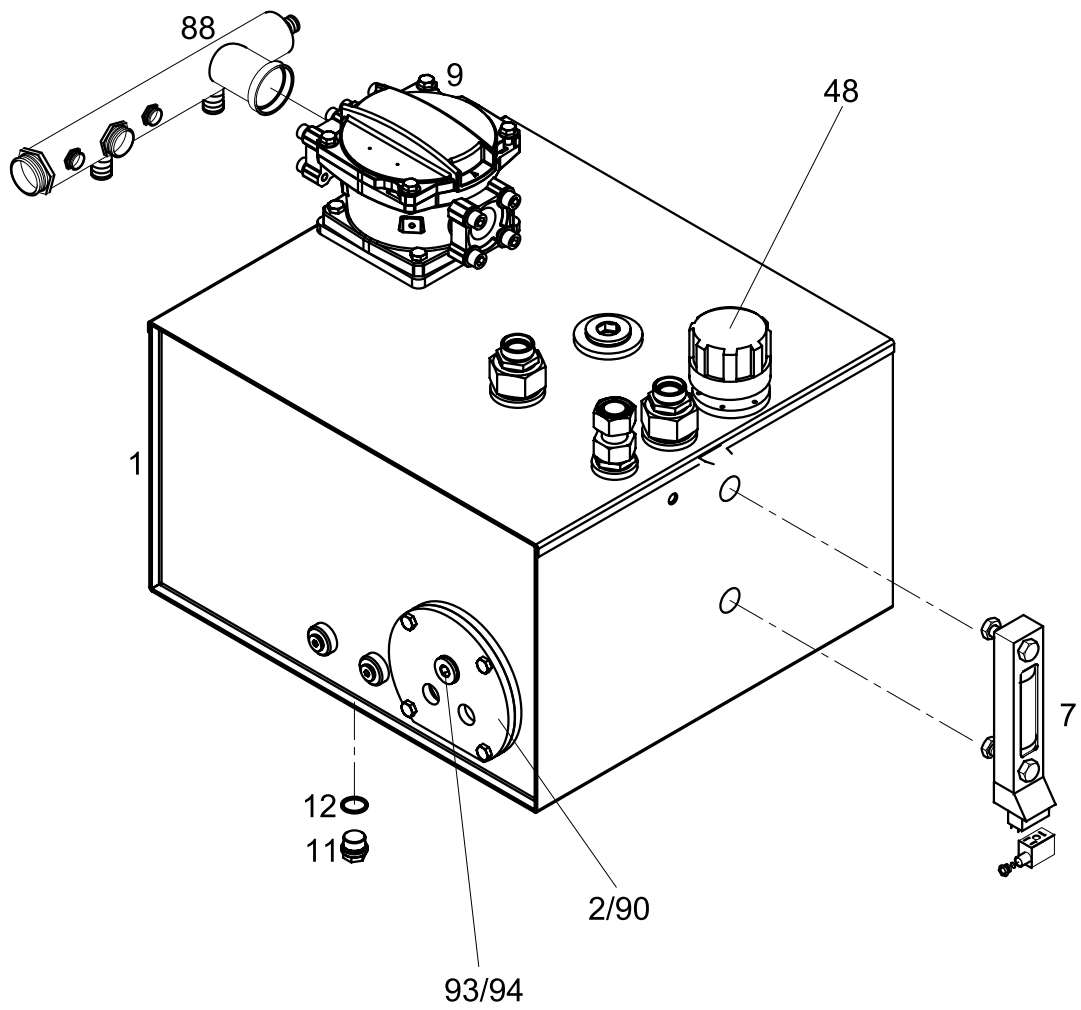
Towed Runway Sweeper TJS 630

Gezogenes Kehrblesgerät TJS 630 F



Pos.	Materialnr. Material-No. Num. d'article	Bezeichnung Designation Désignation	Menge Qty. Qté.	Abb./Norm Illu./Stand. Illu./Norme	Seite page
	1029844-8	ABGASANLAGE TJS <i>EXHAUST SYSTEM</i> SYSTEME D'ECHAPPMT.	1 ST	2077	
40.2	0225429-0	ROHRSCHELLE 114,5 ZN <i>SINGLE CLAMP 114,5 ZN</i> COLLIER PR TUBES	1 ST	DIN 71555	
40.3	1033175-9	AUSPUFFHALTER_TJS_ <i>RETAINER</i> SUPPORT	1 ST		
41	1048228-4	Auspuff oben TJS (Opt. f. "Haube kipp.") <i>Exhaust Pipe Topside TJS (tiltable hood)</i> Auspuff oben TJS (Opt. f. "Haube kipp. F	1 ST		
41.1	1037258-0	Rohrkörper Auspuff, Wetterk. TJS-Dumper <i>TJS EXHAUST TUBE WELD (VERTICAL OUTLET)</i> Rohrkörper Auspuff, Wetterk. TJS-Dumpe F	1 ST		
41.2	0225429-0	ROHRSCHELLE 114,5 ZN <i>SINGLE CLAMP 114,5 ZN</i> COLLIER PR TUBES	1 ST	DIN 71555	
41.3	1037261-5	Rohrkörper TJS - Auspuff vertikal <i>TJS EXHAUST VERTICAL HOOD PART WELD</i> Rohrkörper TJS - Auspuff vertikal F	1 ST		

Fig. Nr. 1982



1028539-0

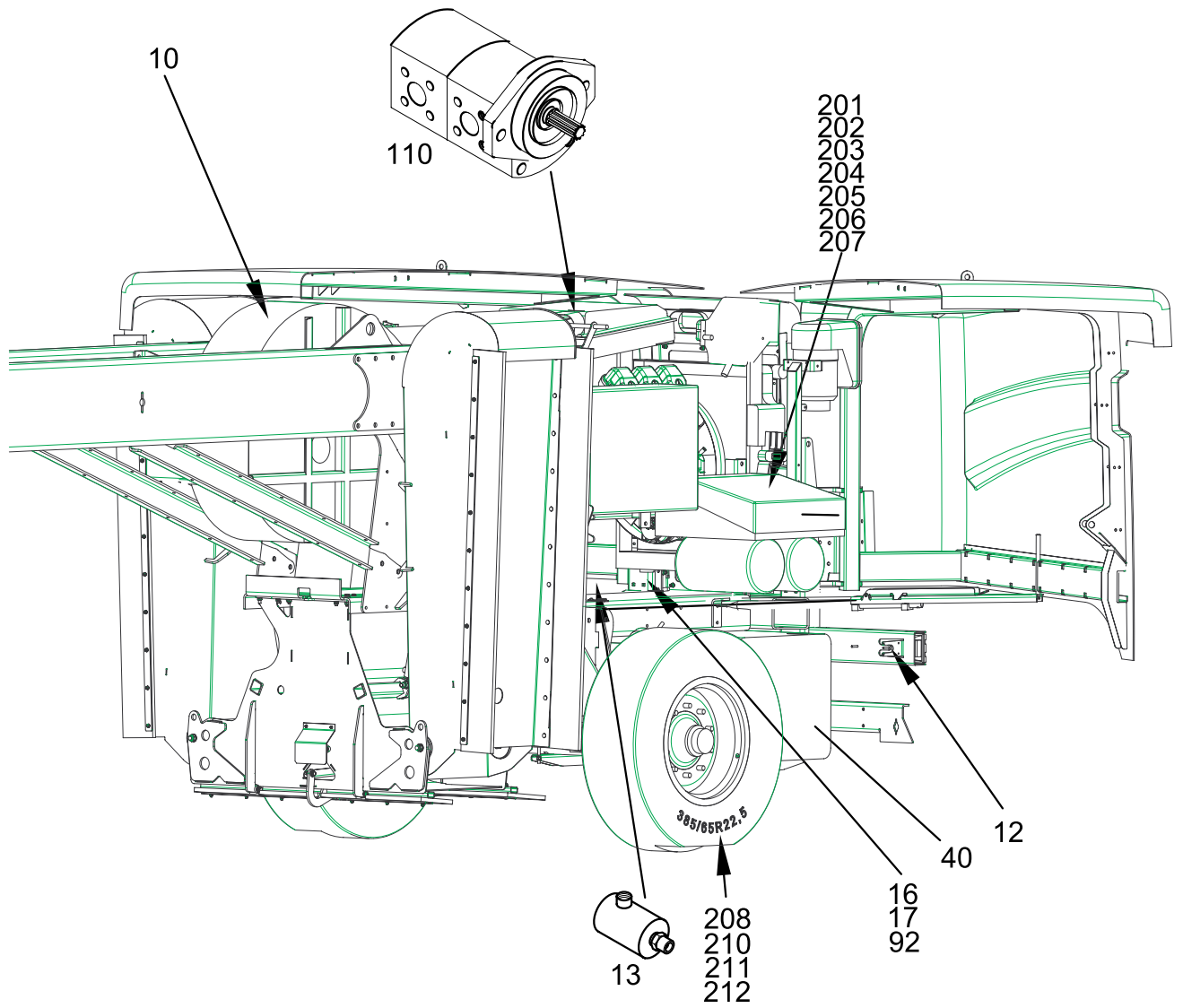
Gezogenes Kehrblesgerät TJS 630

Towed Runway Sweeper TJS 630

Gezogenes Kehrblesgerät TJS 630 F



Pos.	Materialnr. Material-No. Num. d'article	Bezeichnung Designation Désignation	Menge Qty. Qté.	Abb./Norm Illu./Stand. Illu./Norme	Seite page
	0305792-4	HYDRAULIKBEHÄLTER CJS 914 TANK RESERVOIR	1 ST	1982	
1	0318770-5	HYDRAULIKTANK CJS SUPER II TANK RESERVOIR	1 ST		
2	1002229-0	FLANSCH, 185x10 FLANGE bride	1 ST		
7	0219753-1	FÜLLSTANDSKONTROLLE, OHNE THERMOSCHALTER LIQUID GAUGE INDICATEUR DE NIVEAU	1 ST		
9	0242527-0	SAUG- RÜCKLAUFFIL.MULTIFU.-FILTER MOBIL SUCTION FILTER UNIT - COMPLETE FILTRE ASPIRAT	1 ST		
9.1	0242528-8	FILTEREINSATZ MIT DICHRING SK650 FILTER INSERT CART. FILTRANTE	1 ST		
11	0214058-0	VERSCHL.SCHR. M. MAGNET M24 X 1,5-ZYL-BL HEXAGON HEAD PIPE PLUG WITH VE BOUCHON A SIX PANS FILETE	1 ST	DIN 910	
12	0206960-7	DICHRING A 24x29x2 CU SEALING WASHER A 24x29x2 CU BAGUE D'ETANCHEITE	1 ST	DIN 7603	
48	0231011-8	EINFÜLL+BELÜFTUNGSFILTER LOCHKR.-0 = 73 DEAERATION FILTER 73 FILTRE D'AERATION	1 ST		
48.1	0231020-9	SIEB Z. EINFÜLL- U. BELÜFTUNGSFIL. SIEVE FILTER TAMIS	1 ST		
88	0248933-4	RÜCKLAUFSAMMLER RETURN PIPE COLLECTOR BOUCHON CPL. AVEC FILTRE	1 ST		
90	0215377-3	RUNDDICHRING 125x4 B 70 SHORE SEALING RING 125x4 B 70 SHORE BAGUE D'ETANCHEITE	1 ST	DIN 3770	
93	0204178-8	VERSCHL.SCHRAUBE/INNENSKT. M26x1,5-ST-ZN HEXAGON SOCKET PIPE PLUG BOULON A SIX PANS CREUX ET EMB	2 ST	DIN 908	
94	0206969-8	DICHRING A 27x32x2 CU SEALING WASHER A 27x32x2 CU BAGUE D'ETANCHEITE	2 ST	DIN 7603	



1028539-0

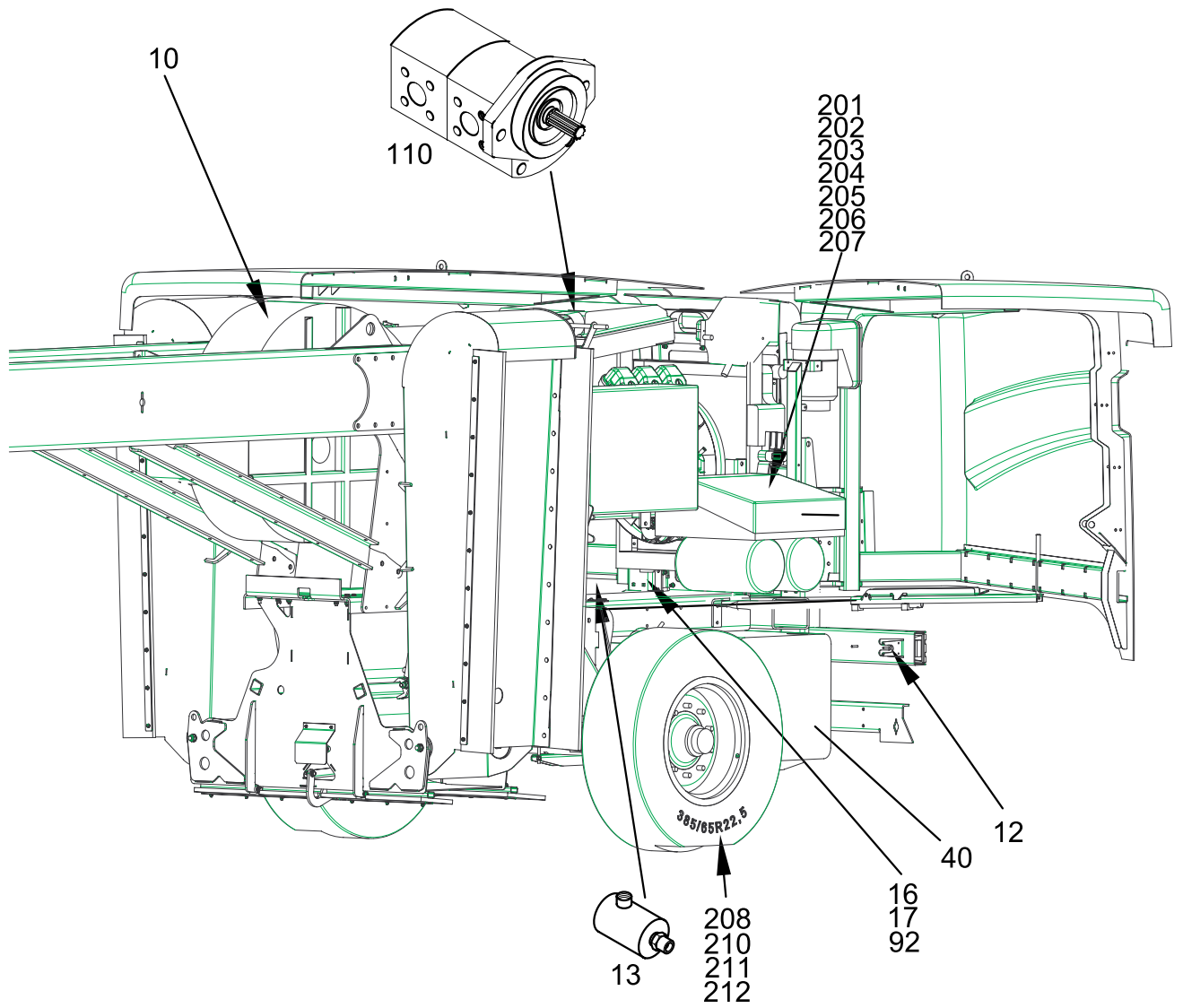
Gezogenes Kehrblasgerät TJS 630

Towed Runway Sweeper TJS 630

Gezogenes Kehrblasgerät TJS 630 F



Pos.	Materialnr. Material-No. Num. d'article	Bezeichnung Designation Désignation	Menge Qty. Qté.	Abb./Norm Illu./Stand. Illu./Norme	Seite page
	1019416-7	HINTERWAGEN, LENKACHSE TJS CARRIER VEHICLE VEHICULE PORTEUR	1 ST	2078	
10	1012793-5	RADIALVENTILATOR (CJS914+TJS) T= -40°C BLOWER SOUFFLANTE	1 ST		
10.1	0312875-8	DÜSE 0450/0560-82 "S = 1,5 ; FLA = R2" NOZZLE INJECTEUR	1 ST		
10.2	0312876-6	SCHUTZGITTER LAN 500 TMN 223/01 PROTECTION GRID GRILLE PROTECTRICE	1 ST		
10.3	0312877-4	LAUFRAD VRE0450/6010-RE MIT NABE BOTTOM ROLLER ROUE A AUBES/ROTOR	1 ST		
10.4	0312878-2	SPIRALGEHÄUSE VRE0450/0,6 HOUSING CARTER	1 ST		
10.5	0312879-0	SEITENWAND (DÜSENSEITE) SIDE PLATE TOLE LATERALE	1 ST		
12	1036710-4	Not-Aus-Gehäuse, TJS Volvo Dumper HOUSING CARTER	2 ST		
13	1015373-6	TAKTZYLINDER, VORMONTIERT HYDRAULIC CYLINDER CYLINDRE HYDRAULIQUE	1 ST		
13.5	0235251-6	HYDRAULIKZYLINDER 50 / 28 X HUB 2 mm HYDRAULIC CYLINDER CYLINDRE HYDRAULIQUE	1 ST		
13.5.1	0235303-5	DICHTUNGSSATZ Z. HYDR.-ZYL. SEALING SET JEU DE JOINTS	1 ST		
16	1037534-6	HYDR.-BL. JS560 WALZE HE/SE/SCHWE AMP HYDRAULIC BLOCK BLOC HYDRAULIQUE	1 ST		
16.1	0239763-6	REIHENFLANSCHPLATTE NG 6 (5 HSR 06) PLATE PLAQUE DE BRIDE EN SERIES	1 ST		
16.2	1037735-3	Hydr.-Wegev.-DIR, 4WE 6 J6X/EG24NC4 AMP Hydr.-Multi-Way Valve 4WE 6 J6X/EG24NC4 Hydr.-Wegev.-DIR, 4WE 6 J6X/EG24NC4 AM F	4 ST		
16.2.1	1037402-5	MAGNETSP. WEGESCH.-VENTIL 24V GZ45-4 AMP MACNETIC COIL MULTI-WAY VALVE 24V GZ 45- MAGNETSP. WEGESCH.-VENTIL 24V GZ45-4 A F	1 ST		
16.2.2	1040259-3	Kunststoffmutter+Kappe GZ45-02M.N. BG Plastic Nut + Cap GZ45-02M.N. BG Kunststoffmutter+Kappe GZ45-02M.N. BG F	1 ST		
16.2.3	0215507-5	RUNDDICHTRING 21,82x3,53 B 90 SHORE SEALING RING 21,82x3,53 B 90 SHORE BAGUE D'ETANCHEITE	1 ST	DIN 3770	
16.2.4	0215181-9	1RUNDDICHTRING 9,25x1,78 B 90 SHORE SEALING RING 9,25x1,78 B 90 SHORE BAGUE D'ETANCHEITE	4 ST	DIN 3770	
16.3	1037733-5	Hydr.-Wegev.-DIR, 4WE 6 GA6X/EG24NC4 AMP Hydr.-Multi-Way Valve 4WE 6 GA6X/EG24NC4 Hydr.-Wegev.-DIR, 4WE 6 GA6X/EG24NC4 A F	1 ST		



1028539-0

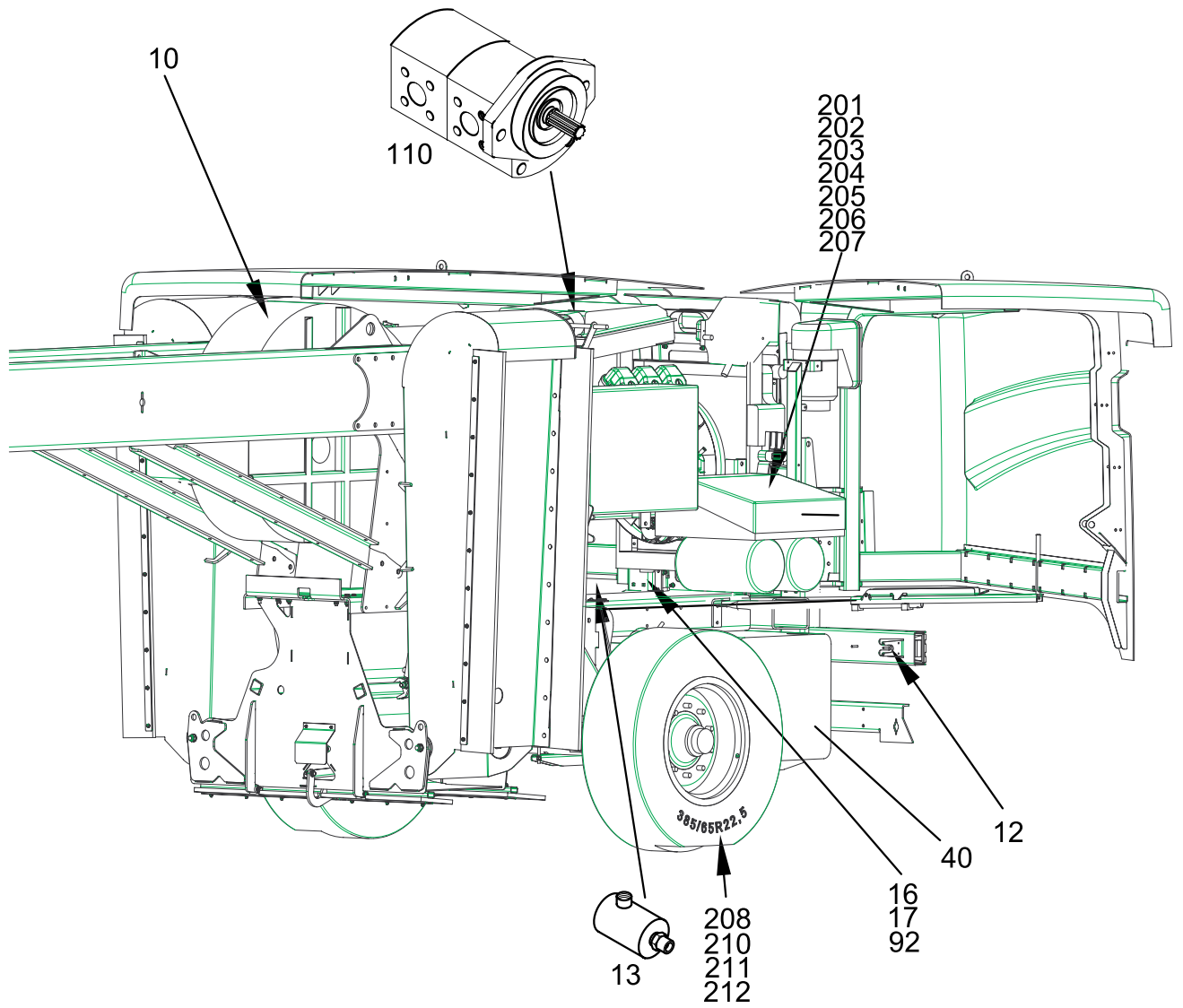
Gezogenes Kehrblesgerät TJS 630

Towed Runway Sweeper TJS 630

Gezogenes Kehrblesgerät TJS 630 F



Pos.	Materialnr. Material-No. Num. d'article	Bezeichnung Designation Désignation	Menge Qty. Qté.	Abb./Norm Illu./Stand. Illu./Norme	Seite page
	1019416-7	HINTERWAGEN, LENKACHSE TJS CARRIER VEHICLE VEHICULE PORTEUR	1 ST	2078	
16.3.1	1037402-5	MAGNETSP. WEGESCH.-VENTIL 24V GZ45-4 AMP MACNETIC COIL MULTI-WAY VALVE 24V GZ 45- MAGNETSP. WEGESCH.-VENTIL 24V GZ45-4 A F	1 ST		
16.3.2	1040259-3	Kunststoffmutter+Kappe GZ45-02M.N. BG Plastic Nut + Cap GZ45-02M.N. BG Kunststoffmutter+Kappe GZ45-02M.N. BG F	1 ST		
16.3.3	0215507-5	RUNDDICHTRING 21,82x3,53 B 90 SHORE SEALING RING 21,82x3,53 B 90 SHORE BAGUE D'ETANCHEITE	1 ST	DIN 3770	
16.3.4	0215181-9	1RUNDDICHTRING 9,25x1,78 B 90 SHORE SEALING RING 9,25x1,78 B 90 SHORE BAGUE D'ETANCHEITE	4 ST	DIN 3770	
16.4	0228150-9	ENTSPERRB. RÜCKSCHLAGVENTIL Z2S 6-1-6X CHECK VALVE SOUPAPE RETENUE	2 ST		
16.5	0284900-8	DBV Z2DB 6 VC 2-4X/315 V RELIEF VALVE LIMITEUR DE PRESS	1 ST		
16.6	0228154-1	ZWILLINGS-DROSSELRÜCKSCHLAGV. CHECK VALVE SOUPAPE RETENUE	1 ST		
16.7	0233129-6	DBV ZDB 6 VP 2-4X/315 V RELIEF VALVE LIMITEUR DE PRESS	1 ST		
16.32	1037398-1	3/2-WEGE-MAGNETSITZVENTIL AMP 3/2-MULTY WAY-SOLENOID VALVE 3/2-WEGE-MAGNETSITZVENTIL AMP F	1 ST		
16.32.1	1037401-6	MAGNETSPULE 24VDC- AMP MAGNETIC COIL MAGNETSPULE 24VDC- AMP F	1 ST		
17	1037814-7	Hydr.-Block TJS Blasdüse he/se AMP HYDRAULIC BLOCK BLOC HYDRAULIQUE	1 ST		
17.2	1037739-9	Hydr.-Wegev.-DIR, 4WE 6 H6X/EG24NC4 AMP Hydr.-Multi-Way Valve 4WE 6 H6X/EG24NC4 Hydr.-Wegev.-DIR, 4WE 6 H6X/EG24NC4 AM F	1 ST		
17.2.1	1037402-5	MAGNETSP. WEGESCH.-VENTIL 24V GZ45-4 AMP MACNETIC COIL MULTI-WAY VALVE 24V GZ 45- MAGNETSP. WEGESCH.-VENTIL 24V GZ45-4 A F	1 ST		
17.2.2	1040259-3	Kunststoffmutter+Kappe GZ45-02M.N. BG Plastic Nut + Cap GZ45-02M.N. BG Kunststoffmutter+Kappe GZ45-02M.N. BG F	1 ST		
17.2.3	0215507-5	RUNDDICHTRING 21,82x3,53 B 90 SHORE SEALING RING 21,82x3,53 B 90 SHORE BAGUE D'ETANCHEITE	1 ST	DIN 3770	
17.2.4	0215181-9	1RUNDDICHTRING 9,25x1,78 B 90 SHORE SEALING RING 9,25x1,78 B 90 SHORE BAGUE D'ETANCHEITE	4 ST	DIN 3770	
17.3	0228150-9	ENTSPERRB. RÜCKSCHLAGVENTIL Z2S 6-1-6X CHECK VALVE SOUPAPE RETENUE	1 ST		
17.4	0233129-6	DBV ZDB 6 VP 2-4X/315 V RELIEF VALVE LIMITEUR DE PRESS	1 ST		

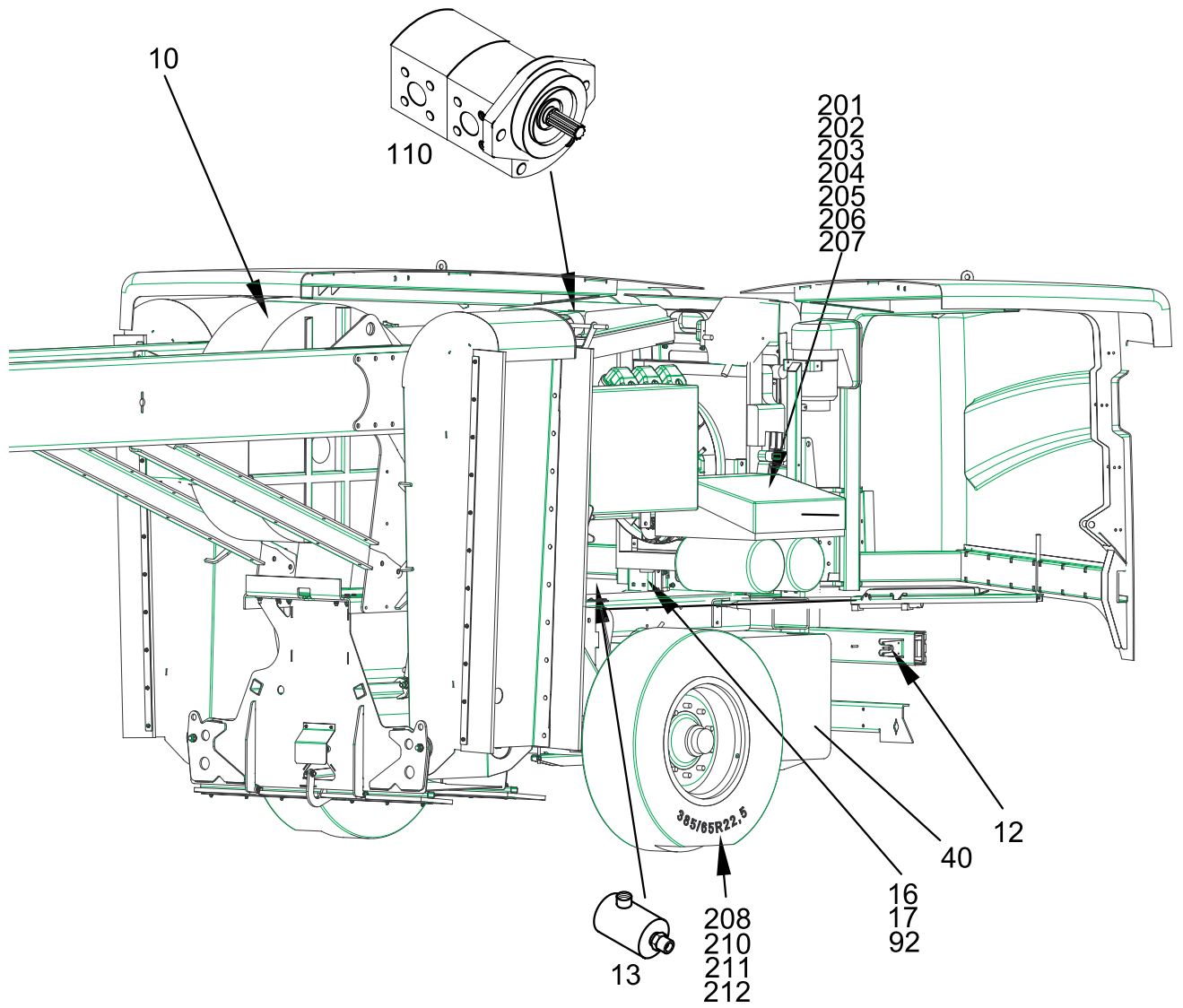


1028539-0

Gezogenes Kehrblasgerät TJS 630
Towed Runway Sweeper TJS 630
 Gezogenes Kehrblasgerät TJS 630 F



Pos.	Materialnr. Material-No. Num. d'article	Bezeichnung Designation Désignation	Menge Qty. Qté.	Abb./Norm Illu./Stand. Illu./Norme	Seite page
	1019416-7	HINTERWAGEN, LENKACHSE TJS <i>CARRIER VEHICLE</i> VEHICULE PORTEUR	1 ST	2078	
17.5	1037735-3	Hydr.-Wegev.-DIR, 4WE 6 J6X/EG24NC4 AMP <i>Hydr.-Multi-Way Valve 4WE 6 J6X/EG24NC4</i> Hydr.-Wegev.-DIR, 4WE 6 J6X/EG24NC4 AM F	2 ST		
17.5.1	1037402-5	MAGNETSP. WEGESCH.-VENTIL 24V GZ45-4 AMP <i>MACNETIC COIL MULTI-WAY VALVE 24V GZ 45-</i> MAGNETSP. WEGESCH.-VENTIL 24V GZ45-4 A F	1 ST		
17.5.2	1040259-3	Kunststoffmutter+Kappe GZ45-02M.N. BG <i>Plastic Nut + Cap GZ45-02M.N. BG</i> Kunststoffmutter+Kappe GZ45-02M.N. BG F	1 ST		
17.5.3	0215507-5	RUNDDICHTRING 21,82x3,53 B 90 SHORE <i>SEALING RING 21,82x3,53 B 90 SHORE</i> BAGUE D'ETANCHEITE	1 ST	DIN 3770	
17.5.4	0215181-9	1RUNDDICHTRING 9,25x1,78 B 90 SHORE <i>SEALING RING 9,25x1,78 B 90 SHORE</i> BAGUE D'ETANCHEITE	4 ST	DIN 3770	
17.6	0133392-1	FLANSCHPLATTE NG 6 (TYP 3 HSR 06-10/01C) <i>BLOCK</i> BLOC	1 ST		
17.7	1044624-3	Strombegrenzungsventil Zwischenpl. NG6 <i>current-limiting valve NG6</i> Strombegrenzungsventil Zwischenpl. NG6 F	2 ST		
40	1036644-5	DIESELTANK TJS 600LITER / STANDARD <i>DIESELTANK TJS 600LITER / STANDARD E</i> DIESELTANK TJS 600LITER / STANDARD F	1 ST	2113	12
92	1029785-9	Abdeckung, Hydraulikblock TJS <i>COVER</i> RECOUVREMENT	1 ST		
110	1026319-0	ZAHNRADTANDEMPUMPE HY/ZFFS 11/19+16 R213 <i>GEAR PUMP HY/ZFFS 11/19+16 R213</i> ZAHNRADTANDEMPUMPE HY/ZFFS 11/19+16 R2 F	1 ST		
201	1027645-3	BÜGEL BATTERIEBEFESTIGUNG A 9415410126 <i>HANDLE BATTERY FASTENING A 9415410126</i> BÜGEL BATTERIEBEFESTIGUNG A 9415410126 F	2 ST		
202	1027647-1	SPANNSCHRAUBE A 9415410024 <i>CLAMPING BOLT A 9415410024</i> SPANNSCHRAUBE A 9415410024 F	2 ST		
203	1027649-9	BÜGEL A 6555410226 <i>RETAINER A 6555410226</i> ETRIER A 6555410226	2 ST		
204	0265172-7	BATTERIEKASTEN <i>BATTERIEKASTEN E</i> BATTERIEKASTEN F	1 ST		
205	1023318-8	STARTERBATTERIE 12 V,220 AH, 1000 A (EN) <i>STARTER BATTERY 12 V,220 AH, 1000 A</i> STARTERBATTERIE 12 V,220 AH, 1000 A (E F)	2 ST		
206	1022709-7	DECKEL FÜR BATTERIE-GERÄTETRÄGER <i>COVER FOR BATTERY IMPLEMENT CARRIER</i> DECKEL FÜR BATTERIE-GERÄTETRÄGER F	1 ST		
207	1030309-4	VERSCHLUSSHEBEL BATTERIE GERÄTETRÄGER <i>LEVER BATTERY IMPLEMENT CARRIER</i> VERSCHLUSSHEBEL BATTERIE GERÄTETRÄGER F	1 ST		
210	1034297-0	RAD KPL. TJS HINTERACHSE <i>WHEEL CPL.</i> RAD KPL. TJS HINTERACHSE F	2 ST		



1028539-0

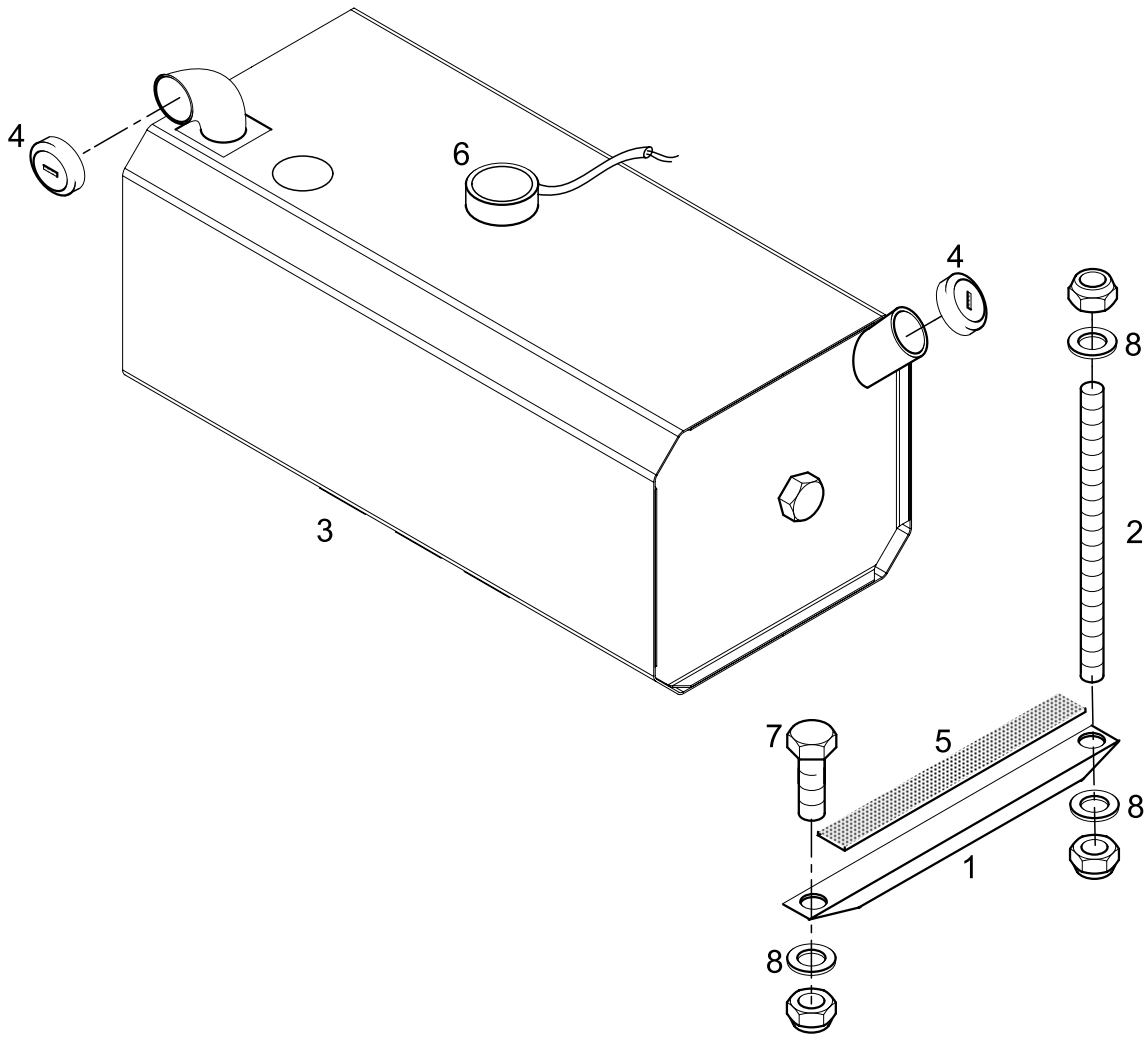
Gezogenes Kehrbiasgerät TJS 630

Towed Runway Sweeper TJS 630

Gezogenes Kehrbiasgerät TJS 630 F

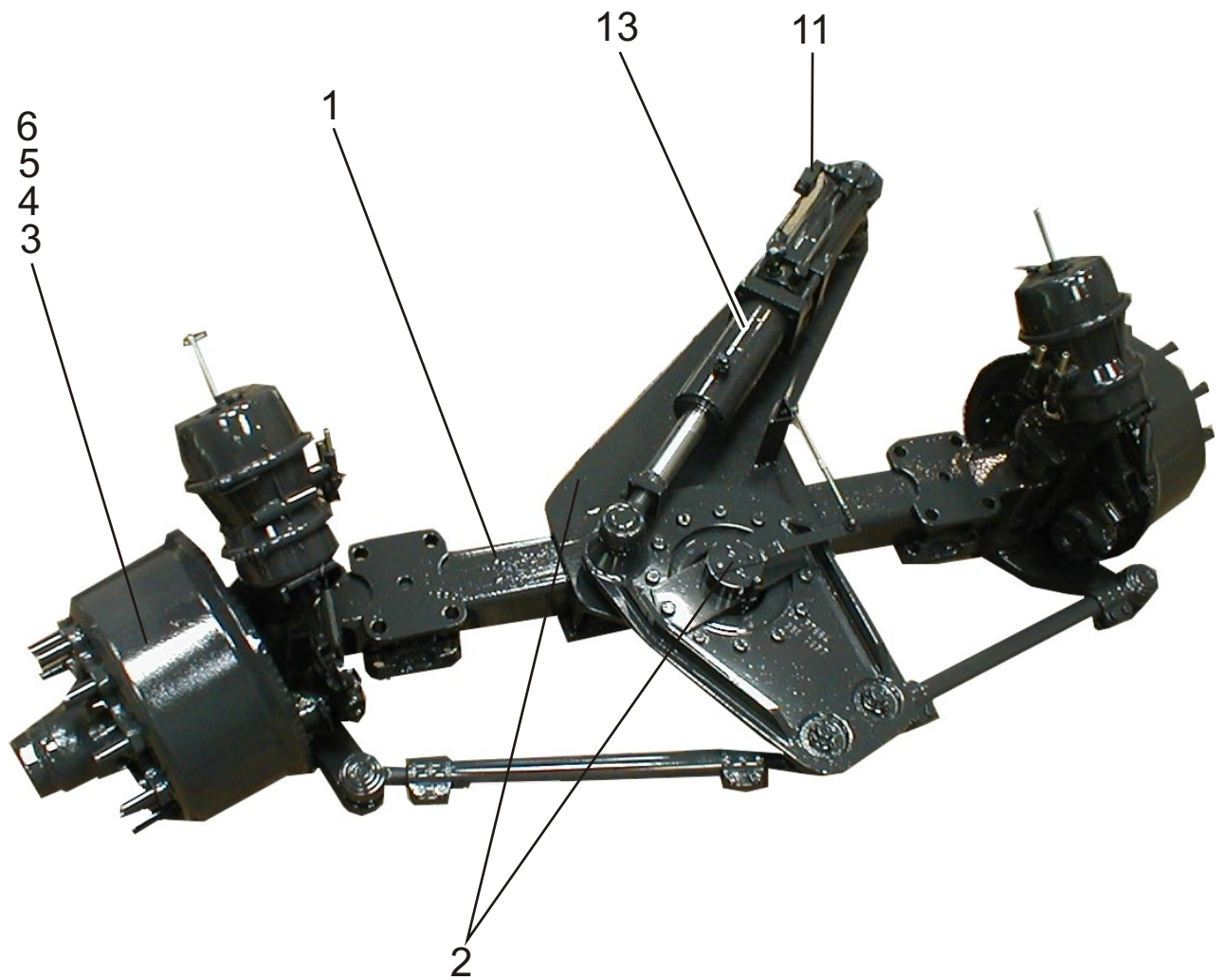


Pos.	Materialnr. Material-No. Num. d'article	Bezeichnung Designation Désignation	Menge Qty. Qté.	Abb./Norm Illu./Stand. Illu./Norme	Seite page
	1019416-7	HINTERWAGEN, LENKACHSE TJS CARRIER VEHICLE VEHICULE PORTEUR	1 ST	2078	
210.1	1021695-5	FELGE 22,5 x 11,75 10 BEFESTIGUNGSLÖCHER RIM 22,5 x 9 FELGE 22,5 x 11,75 10 BEFESTIGUNGSLÖCH F	1 ST		
210.2	1021763-2	REIFEN 385 / 65 R22,5 TYRE 315 / 80 R22,5 REIFEN 385 / 65 R22,5 F	1 ST		
211	1021696-4	RADMUTTER M22x1,5 WHEEL NUT M22x1,5 RADMUTTER M22x1,5 F	20 ST		
269	1050388-6	Montagegr. Lenk-Achse HZL fuer TJS Assembly group Axle Essieu	1 ST	2074	13





Pos.	Materialnr. Material-No. Num. d'article	Bezeichnung Designation Désignation	Menge Qty. Qté.	Abb./Norm Illu./Stand. Illu./Norme	Seite page
	1036644-5	DIESELTANK TJS 600LITER / STANDARD DIESELTANK TJS 600LITER / STANDARD E DIESELTANK TJS 600LITER / STANDARD F	1 ST	2113	
1	1005972-2	U-STAB, DIESELTANK TJS FUELTANK CARRIER BOTTOM BARRE EN U	2 ST		
2	1022696-2	GEWINDESTANGE M16 x 675 (ROSTFREI) THREADED PIECE PIECE FILETEE	2 ST		
3	1028559-5	TANK KPL. 600L TJS RESERVOIR RESERV OIR	1 ST		
4	0246638-1	DECKEL ZU 600 LITER TANK COVER COUVERCLE	1 ST		
5	0239710-7	ZELLGUMMI, KLEB.50x4x10000 - SCHW(KART.) ZELLGUMMI, KLEB.50x4x10000 - SCHW(KART.) ZELLGUMMI, KLEB.50x4x10000 - SCHW(KART F	5 M		
6	0239039-1	VORRATSGEBER L = 600 mm, 24 V TRANSMITTER TRANSMETTEUR	1 ST		
7	0208136-2	SKT.-SCHRAUBE M16x160 8.8 ZN [DIN931] HEXAGON BOLT M16x160 8.8 ZN BOULON A TETE HEXAGONAL	2 ST	DIN 931 EN 24014	
8	0204678-7	SCHEIBE M16 17x40x6 ZN [DIN 7349] WASHER M16 17x40x6 STEEL ZN RONDELLE	8 ST	DIN 7349	

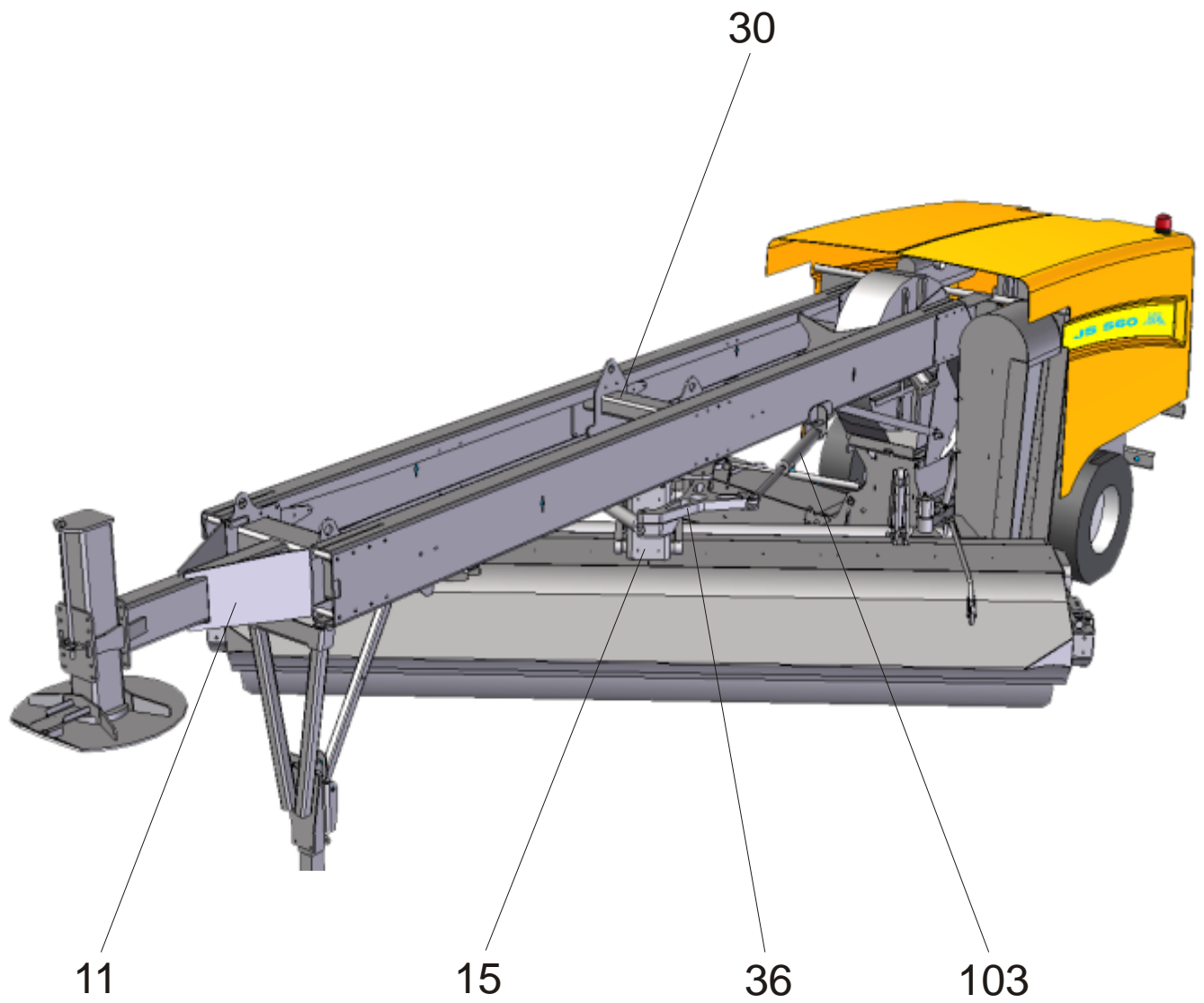


1028539-0

Gezogenes Kehrblasgerät TJS 630
Towed Runway Sweeper TJS 630
 Gezogenes Kehrblasgerät TJS 630 F

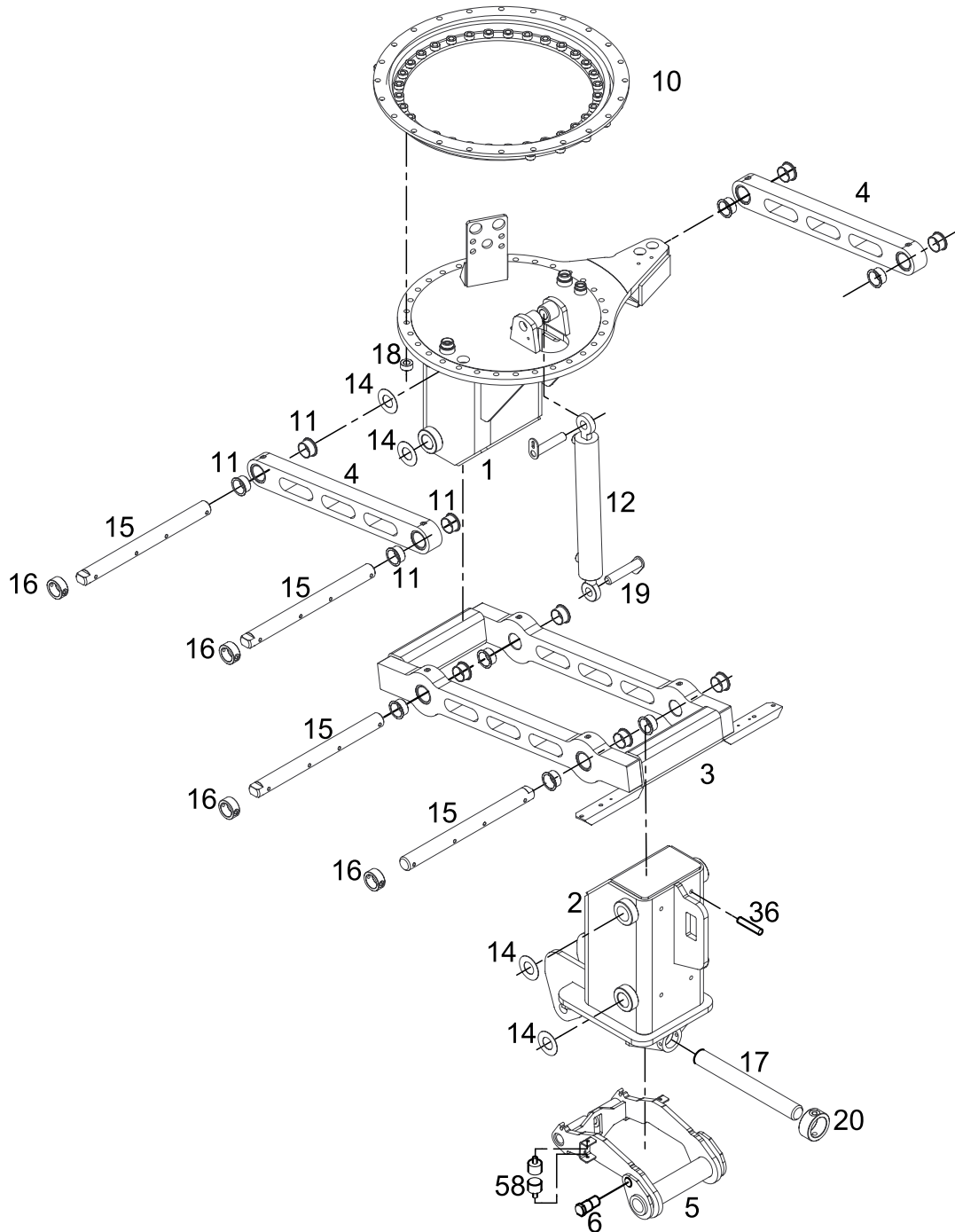


Pos.	Materialnr. Material-No. Num. d'article	Bezeichnung Designation Désignation	Menge Qty. Qté.	Abb./Norm Illu./Stand. Illu./Norme	Seite page
	1050388-6	Montagegr. Lenk-Achse HZL fuer TJS <i>Assembly group Axle</i> Essieu	1 ST	2074	
1	1021985-4	BPW-LENKACHSE <i>STEERING AXLE</i> BPW-LENKACHSE F	1 ST		
2	1036613-2	HA-Lenkeinheit f. Lenkzyl. Nulllänge 965 <i>hydraulic steering system NL 965</i> HA-Lenkeinheit f. Lenkzyl. Nulllänge 9 F	1 ST		
2.1	1031345-8	Sicherheits-Winkelgeb. f. Tridec-Lenkung <i>SENSOR TURNTABLE 1021986-3</i> Sicherheits-Winkelgeb. f. Tridec-Lenku F	1 ST		
3	1029404-0	RING DM 120 X 53 <i>RING DM 120 X 53 E</i> RING DM 120 X 53 F	1 ST		
4	1029372-8	HALTER SENSOR <i>RETAINER SENSOR</i> HALTER SENSOR F	2 ST		
5	1029464-7	BUCHSE FÜR SENSOR <i>BUSH FOR SENSOR</i> BUCHSE FÜR SENSOR F	2 ST		
6	1029462-9	SENSOR <i>SENSOR</i> SENSOR F	2 ST		
11	0242210-3	2/2WEGE-KUGELHAH.NW10XL12XM18X1,5-500BAR <i>2/2-WAY-BALLCOCK</i> ROBINET A BILLE	1 ST		
13	1036259-1	LENK-ZENTRIER-ZYLINDER + KUGELGELENKSATZ <i>STEERING CYLINDER + SET OF BALL JOINTS</i> LENK-ZENTRIER-ZYLINDER + KUGELGELENKSA F	1 ST		





Pos.	Materialnr. Material-No. Num. d'article	Bezeichnung Designation Désignation	Menge Qty. Qté.	Abb./Norm Illu./Stand. Illu./Norme	Seite page
	1028803-9	MITTEL.R.LANG SATTELAUFL. LENKA. TJS 630 <i>MIDDLE FRAME, LONG</i> MITTEL.R.LANG SATTELAUFL. LENKA. TJS 63 F	1 ST	1778	
12	1026475-0	Arbeitsscheinwerfer, Kehrwalze TJS <i>HEADLIGHT</i> PHARE	1 ST		
12.10	1026267-2	Konsolkörper, Halter Arbeitsscheinwerfer <i>CONSOLE</i> CONSOLE	2 ST		
12.11	1026875-6	XENON ARBEITSSCHEINWERFER <i>WORK LAMP XENON</i> XENON ARBEITSSCHEINWERFER F	2 ST		
15	1021872-0	TJS HEBE-SENKEINRICHTUNG BESEN <i>TJS HEBE-SENKEINRICHTUNG BESEN E</i> TJS HEBE-SENKEINRICHTUNG BESEN F	1 ST	1772	15
33	1007238-8	Bolzen, Zylinder kurz <i>BT CYL BOLT SHORT</i> Bolzen, Zylinder kurz F	2 ST		
34	1007241-3	Bolzen, Zylinder lang <i>BT CYL BOLT LONG</i> Bolzen, Zylinder lang F	2 ST		
35	1007243-1	Bolzen <i>BT ARM HINGEBOLT</i> Bolzen F	1 ST		
37	1037423-0	Stabkörper, Elektroleiste li.vorn TJS630 <i>BAR</i> BARRE	1 ST		
102	1021891-7	BUNDBUCHSE PCMF 353926 B <i>FLANGED BUSH PCMF 353926 B</i> BUNDBUCHSE PCMF 353926 B F	2 ST	ISO 3547-1	
103	1007252-9	Hydraulik-Zylinder D100/d70x1027+660 <i>Hydraulic-cylinder D100/d70x1027+660</i> Hydraulik-Zylinder D100/d70x1027+660 F	2 ST		
103.1	1031628-6	DICHTSATZ ZUM ZYLINDER 1007252-9 <i>SEALING SET FOR CYLINDER 1007252-9</i> DICHTSATZ ZUM ZYLINDER 1007252-9 F	1 ST		



1028539-0

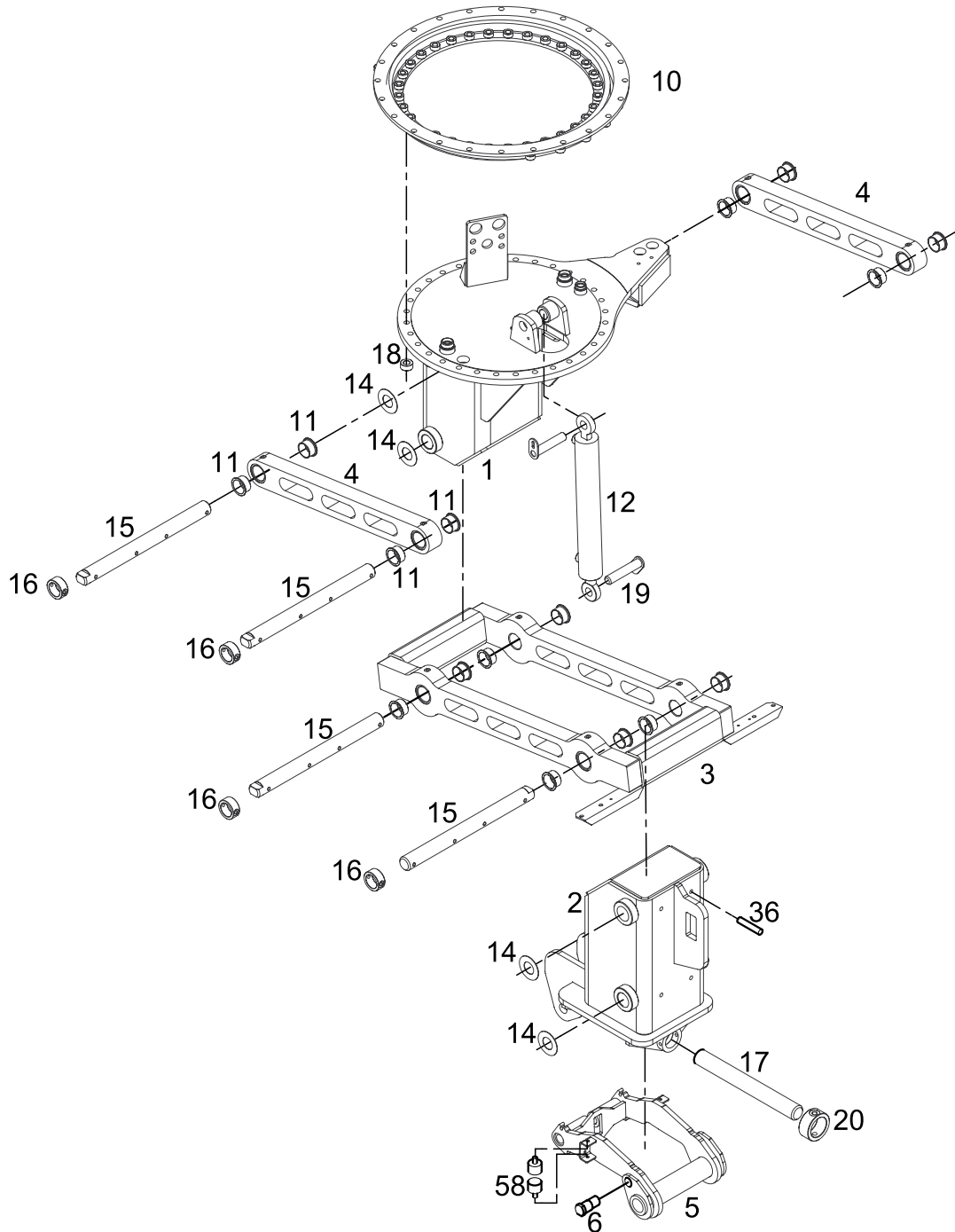
Gezogenes Kehrblesgerät TJS 630

Towed Runway Sweeper TJS 630

Gezogenes Kehrblesgerät TJS 630 F



Pos.	Materialnr. Material-No. Num. d'article	Bezeichnung Designation Désignation	Menge Qty. Qté.	Abb./Norm Illu./Stand. Illu./Norme	Seite page
	1021872-0	TJS HEBE-SENKEINRICHTUNG BESEN <i>TJS HEBE-SENKEINRICHTUNG BESEN E</i> TJS HEBE-SENKEINRICHTUNG BESEN F	1 ST	1772	
1	1021802-5	DREHHUB OBEN ANLENKUNG <i>DREHHUB OBEN ANLENKUNG E</i> DREHHUB OBEN ANLENKUNG F	1 ST		
2	1028499-8	TJS DREHHUB UNTEN <i>TJS TURNING BRACKET BROOM LOWER</i> TJS DREHHUB UNTEN F	1 ST		
3	1021567-0	PARALLELLOGRAMMRAHMEN UNTEN <i>PARALLELLOGRAMMRAHMEN UNTEN E</i> PARALLELLOGRAMMRAHMEN UNTEN F	1 ST		
4	1021635-8	LENKER OBEN HUBEINRICHTUNG JS <i>LENKER OBEN HUBEINRICHTUNG JS E</i> LENKER OBEN HUBEINRICHTUNG JS F	2 ST		
5	1027479-4	LENKERKOERPER <i>WISHBONE ARM</i> GUIDE	1 ST		
6	1027748-9	GEWINDEBOLZEN DM35X95 / M20 <i>THREADED PIN</i> BOULON FILETE	2 ST		
10	1021832-9	DREHLAGER 848/634x56 <i>ROTARY BEARING 848/634x56</i> DREHLAGER 848/634x56 F	1 ST		
11	1021842-7	GLEITLAGERBUNDBUCHSE 50/55/65 30 lg. <i>BEARING BUSH BEARING 50/55/65 30 lg.</i> GLEITLAGERBUNDBUCHSE 50/55/65 30 lg. F	16 ST	ISO 3547-1	
12	1021843-6	HYDR. ZYL. DZ 40x80-500HUB E760 2RIR35 <i>HYDRAULIC CYLINDER DZ 40x80-500HUB</i> HYDR. ZYL. DZ 40x80-500HUB E760 2RIR35 F	1 ST		
14	1022106-6	DISTANZSCHEIBE 100X51X2 <i>DISTANZSCHEIBE 100X51X2 E</i> DISTANZSCHEIBE 100X51X2 F	8 ST		
15	1022275-1	ACHSE FUER HEBESENKEINRICHTUNG JS560 <i>ACHSE FUER HEBESENKEINRICHTUNG JS560 E</i> ACHSE FUER HEBESENKEINRICHTUNG JS560 F	4 ST		
16	1022300-0	RING FUER ACHSE HEBE-SENK EINR. JS560 <i>RING FUER ACHSE HEBE-SENK EINR. JS560 E</i> RING FUER ACHSE HEBE-SENK EINR. JS560 F	8 ST		
17	0312517-6	BOLZEN 60 X 375 <i>BOLT</i> BOULON	1 ST		
18	1022381-2	BUCHSE DM32XDM17X15 <i>BUCHSE DM32XDM17X15 E</i> BUCHSE DM32XDM17X15 F	42 ST		
19	1027750-4	BOLZENKOERPER DM 35 X 230 <i>BOLT</i> BOULON	1 ST		
20	0312515-0	RING 85 X 61 X 12 <i>RING</i> BAGUE ANNEAU	2 ST		
30	0203135-9	SKT.-SCHRAUBE M16x55 10.9 SW [DIN933] <i>HEXAGON SCREW M16x55 10.9 STEEL</i> BOULON A TETE HEXAGONAL	10 ST	DIN 933 EN 24017	
31	0208209-7	SKT.-SCHRAUBE M16x70 10.9 SW [DIN931] <i>HEXAGON BOLT M16x70 10.9</i> BOULON A TETE HEXAGONAL	14 ST	DIN 931 EN 24014	



1028539-0

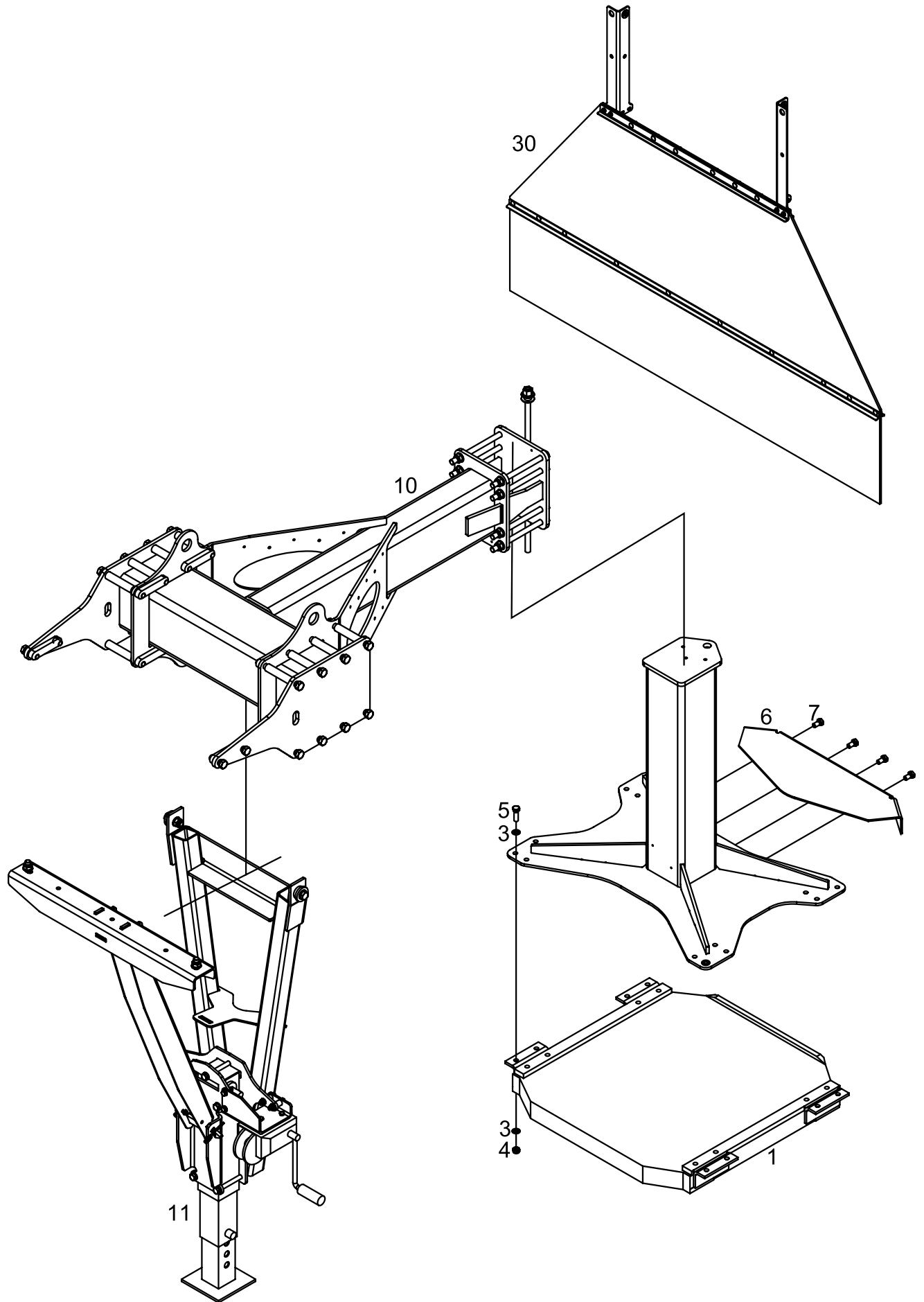
Gezogenes Kehrblesgerät TJS 630

Towed Runway Sweeper TJS 630

Gezogenes Kehrblesgerät TJS 630 F



Pos.	Materialnr. Material-No. Num. d'article	Bezeichnung Designation Désignation	Menge Qty. Qté.	Abb./Norm Illu./Stand. Illu./Norme	Seite page
	1021872-0	TJS HEBE-SENKEINRICHTUNG BESEN TJS HEBE-SENKEINRICHTUNG BESEN E TJS HEBE-SENKEINRICHTUNG BESEN F	1 ST	1772	
33	0204690-2	SCHEIBE A 17x30x3 200 HV [DIN 125] WASHER A 17x30x3 200 HV RONDELLE	60 ST	DIN 125	
34	0222847-6	SKT.-SCHRAUBE M16x1,5x75 10.9 SW[DIN960] HEXAGON SCREW M16x1,5x75 10.9 BOULON A TETE HEXAGONAL	32 ST	EN 28765	
35	1003428-7	SECHSKANTMUTTER (NYLOC) M16 10 ZN Nyloc-nut SECHSKANTMUTTER (NYLOC) M16 10 ZN F	14 ST		
36	0203413-0	SPANNSTIFT 10x80 [DIN 1481] SLOTTED SPRING PIN 10x80 GOUPILLE SERRAGE	8 ST	EN 28752	
49	1022385-8	BOLZENKOERPER 35h9 x 175 BOLZENKOERPER 35h9 x 175 E BOLZENKOERPER 35h9 x 175 F	1 ST		
55	1028666-5	GLEITLAGERBUCHE 30/34x16 BEARING BUSH 30/34x16 GLEITLAGERBUCHE 30/34x16 F	2 ST		
57	0205494-8	SECHSKANTMUTTER (NYLOC) M20 V2A HEXAGON NUT (NYLOC) M20 STAINLESS ECROU HEXAGONAL	2 ST	DIN 985	
58	12-97500945	PUFFER 32/21 M8x20 CABLE BLOCKING KIT-85 0102-A PUFFER 32/21 M8x20 F	4 ST		
89	0207254-4	KEGEL-SCHMIERNIPPEL A M 10 X 1 LUBRICATION NIPPLE NIPPLE DE GRAISSAGE	8 ST	DIN 71412 T.1	



1028539-0

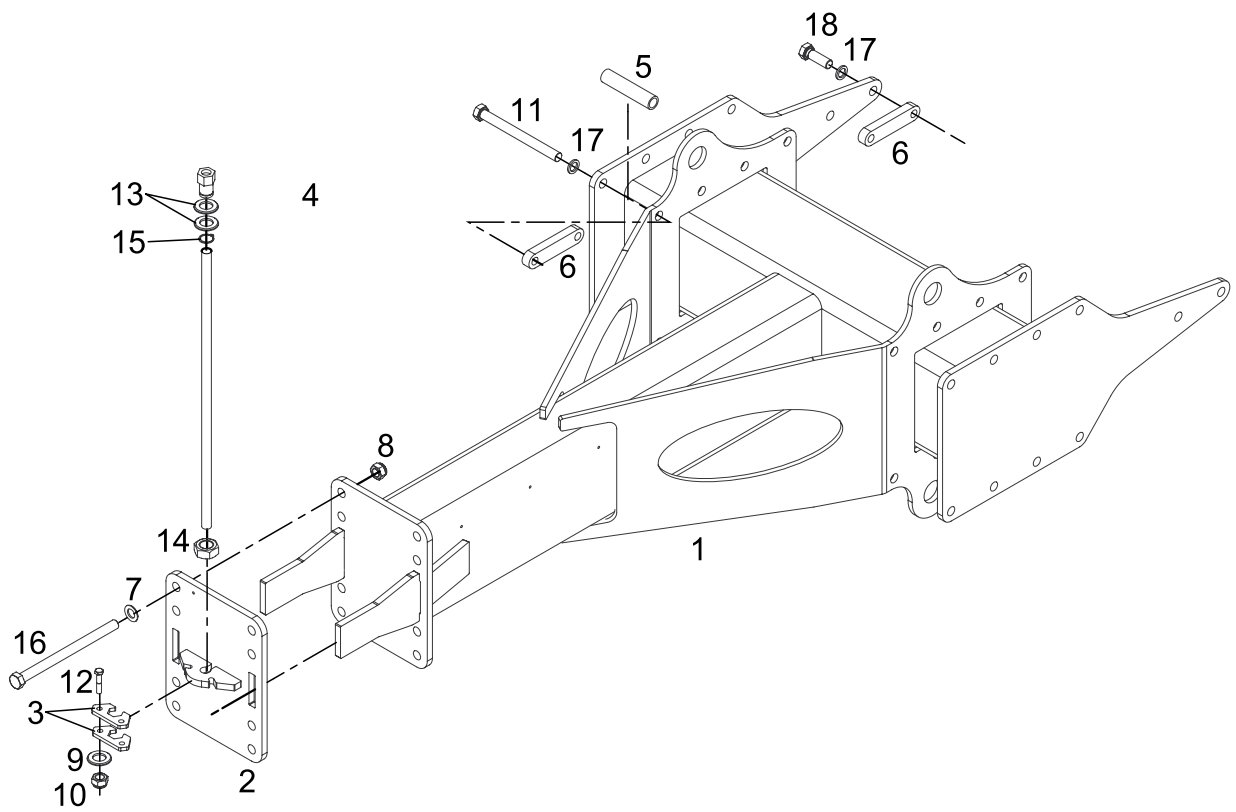
Gezogenes Kehrblesgerät TJS 630

Towed Runway Sweeper TJS 630

Gezogenes Kehrblesgerät TJS 630 F



Pos.	Materialnr. Material-No. Num. d'article	Bezeichnung Designation Désignation	Menge Qty. Qté.	Abb./Norm Illu./Stand. Illu./Norme	Seite page
	1007267-2	Sattelaufleger mit HZL <i>SEMIADAPTER ST AXLE</i> Sattelaufleger mit HZL F	1 ST	1836	
1	1021986-3	Drehkranzplatte Tridec-Lenkung <i>Safety Angle Transmitter</i> Drehkranzplatte Tridec-Lenkung F	1 ST		
1.1	1031345-8	Sicherheits-Winkelgeb. f. Tridec-Lenkung <i>SENSOR TURNTABLE 1021986-3</i> Sicherheits-Winkelgeb. f. Tridec-Lenku F	1 ST		
2	1007258-3	Rohrkörper zur Sattelkupplung <i>SAMF ADAPTER TRIDEC WELD</i> Rohrkörper zur Sattelkupplung F	1 ST		
3	0204706-6	SCHEIBE B 17x30x3 ZN [DIN 125] <i>M16 WASHER B 17x30x3 STEEL ZN</i> RONDELLE B 17x30x3 ACIER ZN	48 ST	DIN 125	
4	0204842-9	SECHSKANTMUTTER (NYLOC) M16 8 ZN <i>HEXAGON NUT (NYLOC) M16 8 ZN</i> ÉCROU HEXAGONAL (NYLOC) M16 8 ZN	24 ST	DIN 985	
5	0202946-0	SKT.-SCHRAUBE M16x50 8.8 ZN [DIN933] <i>HEXAGON SCREW M16x50 8.8 ZN STEEL</i> VIS HEXAGONALE M16x50 8,8 ACIER ZN	8 ST	DIN 933 EN 24017	
6	1028719-2	Winkelblech, Abdeckung Sensor TJS <i>TJS SEMIADAPTER SENSOR COVER</i> Winkelblech, Abdeckung Sensor TJS F	1 ST		
7	0202943-7	SKT.-SCHRAUBE M16x35 8.8 ZN [DIN933] <i>HEXAGON SCREW M16x35 8.8 ZN STEEL</i> BOULON A TETE HEXAGONAL	4 ST	DIN 933 EN 24017	
8	0208129-7	SKT.-SCHRAUBE M16x90 8.8 ZN [DIN931] <i>HEXAGON BOLT M16x90 8.8 ZN</i> BOULON A TETE HEXAGONAL	8 ST	DIN 931 EN 24014	
10	1007268-1	Vorderrahmen, kpl. <i>SEMIADAPTER BASIS</i> Vorderrahmen, kpl. F	1 ST	1777	18
11	1007273-4	Parkstütze TJS <i>PARKING LEG INCL WINCH CPL</i> Parkstütze TJS F	1 ST	1835	19
30	1032876-3	Schutzwand TJS, vorne <i>TJS FRONT GUARD</i> Schutzwand TJS, vorne F	1 ST	1979	21



1028539-0

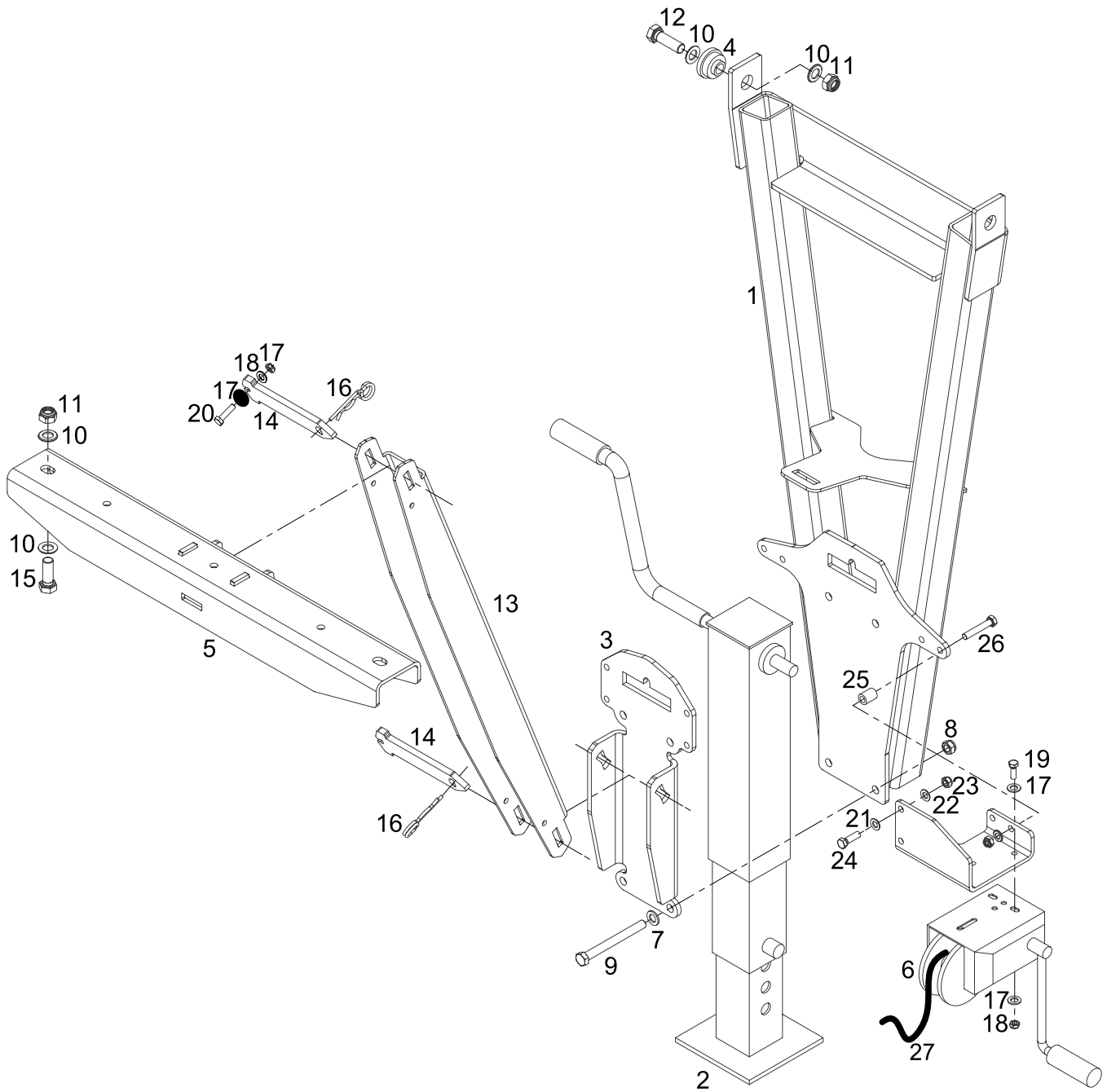
Gezogenes Kehrbiasgerät TJS 630

Towed Runway Sweeper TJS 630

Gezogenes Kehrbiasgerät TJS 630 F



Pos.	Materialnr. Material-No. Num. d'article	Bezeichnung Designation Désignation	Menge Qty. Qté.	Abb./Norm Illu./Stand. Illu./Norme	Seite page
	1007268-1	Vorderrahmen, kpl. SEMIADAPTER BASIS Vorderrahmen, kpl. F	1 ST	1777	
1	1002620-5	Vorderrahmen SEMIADAPTER FIXED PART WELDED Vorderrahmen F	1 ST		
2	1002622-3	Spannplatte SEMIADAPTER LATCH PLATE WELD Spannplatte F	1 ST		
3	1002623-2	PLATTE SCHRAUBENSICHERUNG SA NUTLOCK PLATTE SCHRAUBENSICHERUNG F	2 ST		
4	1007262-7	Einstellbolzen ADJUSTMENTBOLT Einstellbolzen F	1 ST		
5	1002403-8	Rohr, 30 / 22 x 138 Rohr, 30 / 22 x 138 E Rohr, 30 / 22 x 138 F	16 ST		
6	1002400-1	Lasche, zum Vorderrahmen TJS LATCH Lasche, zum Vorderrahmen TJS F	10 ST		
7	0204708-2	SCHEIBE B 21x37x3 ZN [DIN 125] WASHER B 21x37x3 STEEL ZN RONDELLE	16 ST	DIN 125	
8	0204847-8	SECHSKANTMUTTER (NYLOC) M20 8 ZN HEXAGON NUT (NYLOC) M20 8 ZN ECROU 6 PANS ("NYLOC")	9 ST	DIN 985	
9	0204703-3	SCHEIBE B10,5x21x2 ZN [DIN 125] WASHER B10,5x21x2 STEEL ZN RONDELLE B10,5x21x2	4 ST	DIN 125	
10	0204836-1	SECHSKANTMUTTER (NYLOC) M10 8 ZN HEXAGON NUT (NYLOC) M10 8 ZN ÉCROU HEXAGONAL (NYLOC) M10 8 ZN	2 ST	DIN 985	
11	0207976-2	SKT.-SCHRAUBE M20x220 8.8 ZN HEXAGON BOLT M20x220 8.8 ZN BOULON A TETE HEXAGONAL	10 ST	DIN 931 EN 24014	
12	0208074-5	SKT.-SCHRAUBE M10x50 8.8 ZN [DIN931] HEXAGON BOLT M10x50 8.8 ZN BOULON HEXAGONAL M10x50 8,8 ZN	2 ST	DIN 931 EN 24014	
13	0204712-4	SCHEIBE B 28x50x4 ZN [DIN 125] WASHER B 28x50x4 STEEL ZN RONDELLE	2 ST	DIN 125	
14	0205224-9	SECHSKANTMUTTER M20 8 ZN [DIN 934] HEXAGON NUT M20 8 ZN STEEL ECROU SIX PANS	1 ST	EN 28674	
15	0206654-6	SICHERUNGSRING A 28x1,5 FST [DIN 471] RETAINING RING A 28x1,5 FST CIRCLIP	1 ST	DIN 471	
16	1014813-7	SKT.-SCHRAUBE M20x280 V2A (DIN931) HEXAGON SCREW M20x280 V2A SKT.-SCHRAUBE M20x280 V2A (DIN931) F	8 ST		
17	12-98220120	M20 Sicherungsscheibenpaar 30,7x21,4x3,4 M20 NORD-LOCK WASHER Rondelle Nordlock M20 (rondelles élastiq	20 ST		
18	0202970-0	SKT.-SCHRAUBE M20x60 8.8 ZN [DIN933] HEXAGON SCREW M20x60 8.8 ZN STEEL BOULON A TETE HEXAGONAL	4 ST	DIN 933 EN 24017	



1028539-0

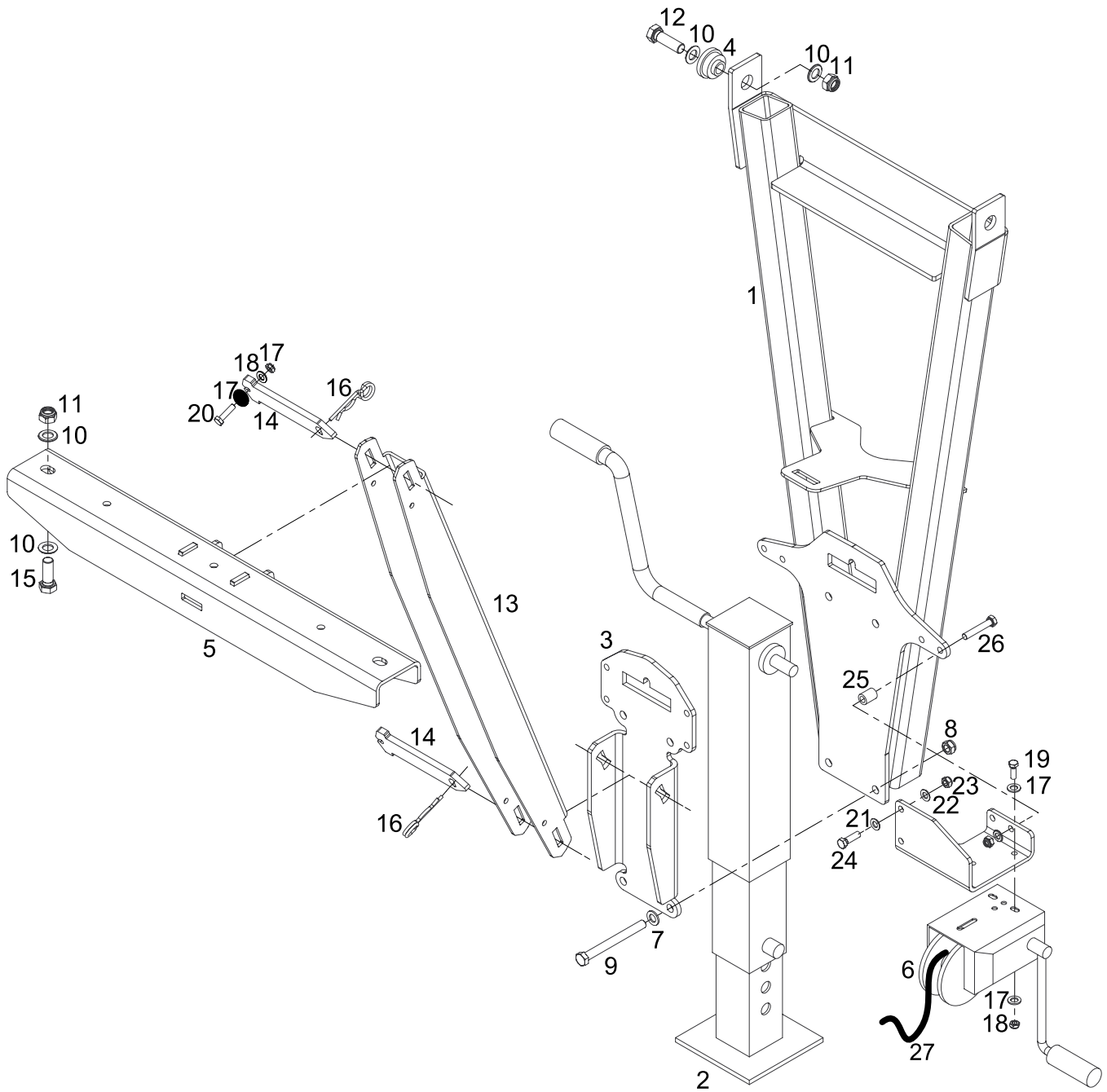
Gezogenes Kehrblesgerät TJS 630

Towed Runway Sweeper TJS 630

Gezogenes Kehrblesgerät TJS 630 F



Pos.	Materialnr. Material-No. Num. d'article	Bezeichnung Designation Désignation	Menge Qty. Qté.	Abb./Norm Illu./Stand. Illu./Norme	Seite page
	1007273-4	Parkstütze TJS PARKING LEG INCL WINCH CPL Parkstütze TJS F	1 ST	1835	
1	1007278-9	Rohrkörper Parkstütze TJS PL HINGE WELD Rohrkörper Parkstütze TJS F	1 ST		
2	1007269-0	ABSTELLFUSS EUROHITCH LGD ABSTELLFUSS F	1 ST		
3	1007274-3	S-Platte, Parkstütze TJS PL LATCHPLATE S-Platte, Parkstütze TJS F	1 ST		
4	1007270-7	BL BUSHING HINGE BL BUSHING HINGE BL BUSHING HINGE F	2 ST		
5	1021995-2	Rahmenstrebe, Parkstütze TJS PL FRAME SUPPORT Rahmenstrebe, Parkstütze TJS F	1 ST		
6	1022004-9	SEILWINDE WINCH ALKO 651 244.895 SEILWINDE F	1 ST		
8	0204842-9	SECHSKANTMUTTER (NYLOC) M16 8 ZN HEXAGON NUT (NYLOC) M16 8 ZN ÉCROU HEXAGONAL (NYLOC) M16 8 ZN	3 ST	DIN 985	
9	0208136-2	SKT.-SCHRAUBE M16x160 8.8 ZN [DIN931] HEXAGON BOLT M16x160 8.8 ZN BOULON A TETE HEXAGONAL	5 ST	DIN 931 EN 24014	
10	0204708-2	SCHEIBE B 21x37x3 ZN [DIN 125] WASHER B 21x37x3 STEEL ZN RONDELLE	8 ST	DIN 125	
11	0204847-8	SECHSKANTMUTTER (NYLOC) M20 8 ZN HEXAGON NUT (NYLOC) M20 8 ZN ECROU 6 PANS ("NYLOC")	4 ST	DIN 985	
12	0202971-8	SKT.-SCHRAUBE M20x65 8.8 ZN [DIN933] HEXAGON SCREW M20x65 8.8 ZN STEEL BOULON A TETE HEXAGONAL	2 ST	DIN 933 EN 24017	
13	1007272-5	U-Blech, Parkstütze TJS PL PROFILE SUPPORT U-Blech, Parkstütze TJS F	1 ST		
14	1007271-6	S-Platte zur Parkstütze PL PIN S-Platte zur Parkstütze F	2 ST		
15	0202969-2	SKT.-SCHRAUBE M20x55 8.8 ZN [DIN933] HEXAGON SCREW M20x55 8.8 ZN STEEL BOULON A TETE HEXAGONAL	2 ST	DIN 933 EN 24017	
16	0207575-2	FEDER STECKER, BOHR# 6,3;STECKER# 5,6 LINCH PIN, # 6,3; # 5,6 VERROU A RESSORT	2 ST	DIN 11024	
17	0204703-3	SCHEIBE B10,5x21x2 ZN [DIN 125] WASHER B10,5x21x2 STEEL ZN RONDELLE B10,5x21x2	16 ST	DIN 125	
18	0204836-1	SECHSKANTMUTTER (NYLOC) M10 8 ZN HEXAGON NUT (NYLOC) M10 8 ZN ÉCROU HEXAGONAL (NYLOC) M10 8 ZN	8 ST	DIN 985	
19	0202870-2	SKT.-SCHRAUBE M10x30 8.8 ZN [DIN933] HEXAGON SCREW M10x30 8.8 ZN STEEL VIS HEXAGONALE ACIER ZN M10x30 8,8	5 ST	DIN 933 EN 24017	



1028539-0

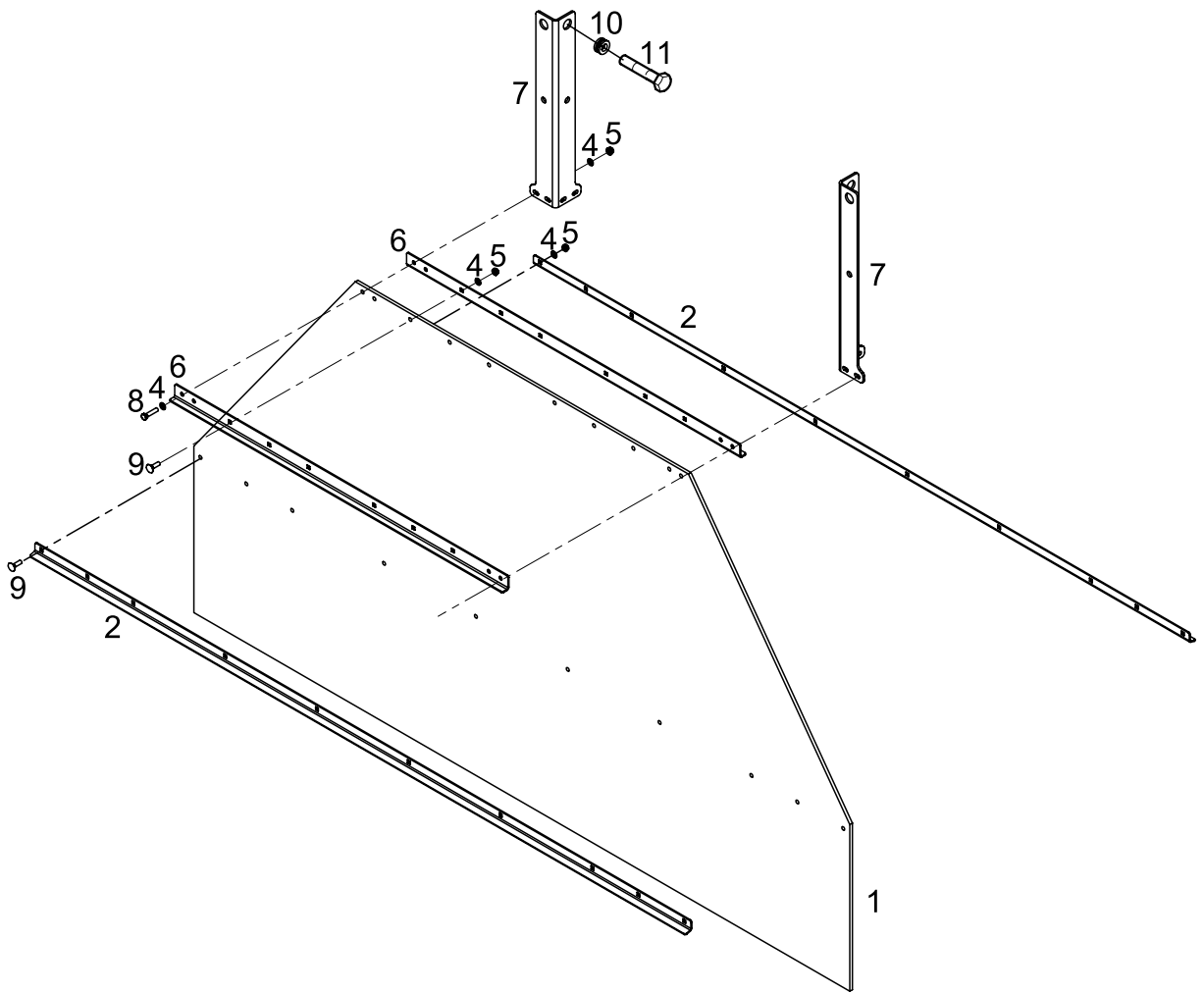
Gezogenes Kehrblasgerät TJS 630

Towed Runway Sweeper TJS 630

Gezogenes Kehrblasgerät TJS 630 F



Pos.	Materialnr. Material-No. Num. d'article	Bezeichnung Designation Désignation	Menge Qty. Qté.	Abb./Norm Illu./Stand. Illu./Norme	Seite page
	1007273-4	Parkstütze TJS <i>PARKING LEG INCL WINCH CPL</i> Parkstütze TJS F	1 ST	1835	
20	0202871-0	SKT.-SCHRAUBE M10X35 8.8 ZN [DIN933] <i>HEXAGON SCREW M10x35 8.8 ZN STEEL</i> BOULON A TETE HEXAGONAL	3 ST	DIN 933 EN 24017	
21	1022003-0	PL WINCH BRACKET <i>PL WINCH BRACKET E</i> PL WINCH BRACKET F	1 ST		
22	0204704-1	SCHEIBE B 13x24x2,5 ZN [DIN 125] <i>WASHER B 13x24x2,5 STEEL ZN</i> RONDELLE B 13x24x2,5 ACIER ZN	8 ST	DIN 125	
23	0204838-7	SECHSKANTMUTTER (NYLOC) M12 8 ZN <i>HEXAGON NUT (NYLOC) M12 8 ZN</i> ÉCROU HEXAGONAL (NYLOC) M12 8 ZN	4 ST	DIN 985	
24	0202907-2	SKT.-SCHRAUBE M12X40 8.8 ZN [DIN933] <i>HEXAGON SCREW M12x40 8.8 ZN STEEL</i> VIS SIX PENS M12x40 8.8 ZN	2 ST	DIN 933 EN 24017	
25	0136969-3	BUCHSE 22 / 13 X 29 <i>BUSH</i> BUCHSE 22 / 13 X 29 F	2 ST		
26	0208101-6	SKT.-SCHRAUBE M12X70 8.8 ZN [DIN931] <i>HEXAGON BOLT M12x70 8.8 ZN</i> BOULON A TETE HEXAGONAL	2 ST	DIN 931 EN 24014	
27	1030271-8	DRAHTSEIL MIT HAKEN # 6 x 10 METER <i>CABLE WITH HOOK # 6 x 10 METRE</i> DRAHTSEIL MIT HAKEN # 6 x 10 METER F	1 ST		

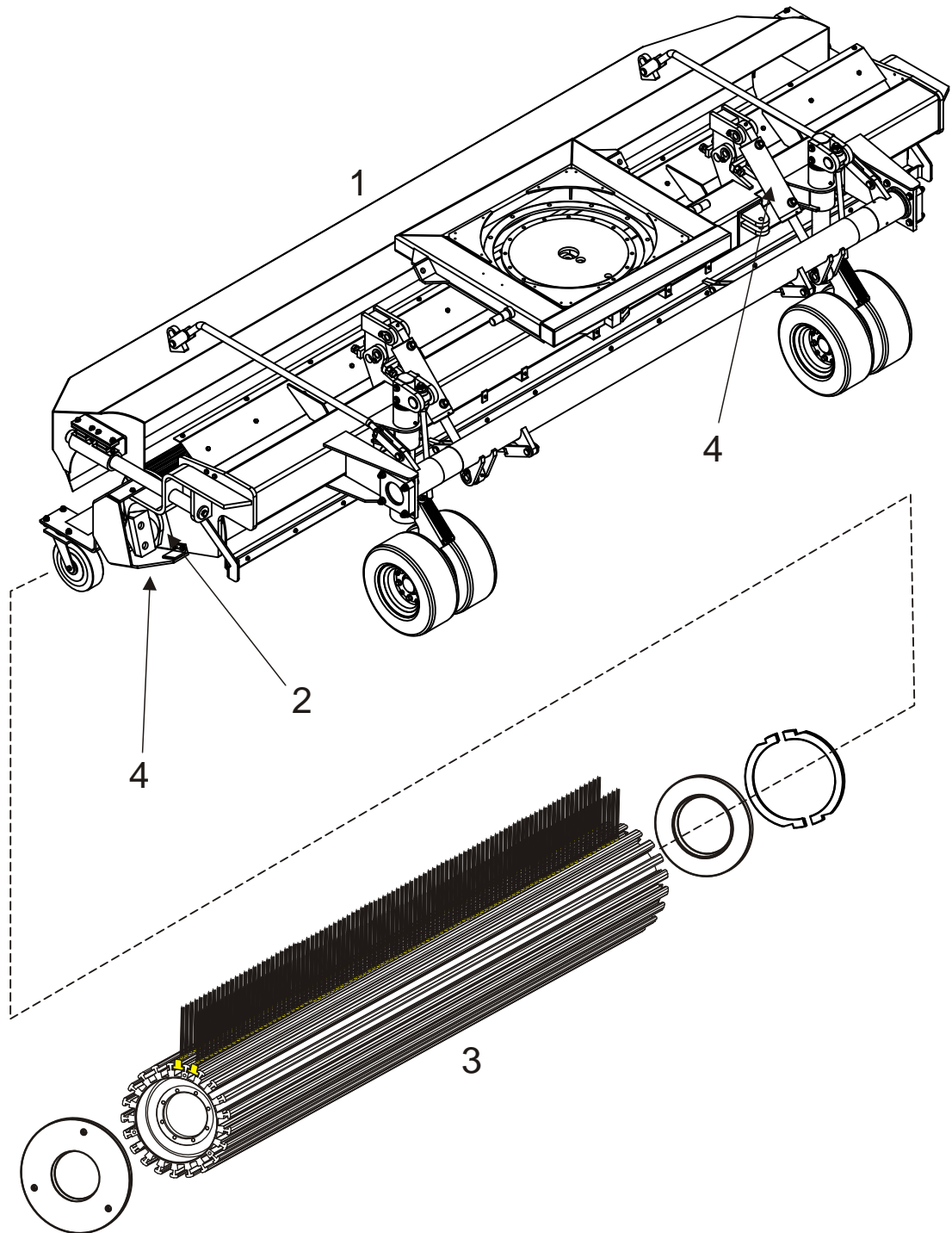


1028539-0

Gezogenes Kehrblesgerät TJS 630
Towed Runway Sweeper TJS 630
 Gezogenes Kehrblesgerät TJS 630 F



Pos.	Materialnr. Material-No. Num. d'article	Bezeichnung Designation Désignation	Menge Qty. Qté.	Abb./Norm Illu./Stand. Illu./Norme	Seite page
	1032876-3	Schutzwand TJS, vorne <i>TJS FRONT GUARD</i> Schutzwand TJS, vorne F	1 ST	1979	
1	1032875-4	Gummiplatte, Schutzwand TJS vorne <i>TJS FRONT GUARD RUBBER</i> Gummiplatte, Schutzwand TJS vorne F	1 ST		
2	1032872-7	Winkelprofil, Schutzwand TJS vorne <i>TJS FRONT GUARD LOWER PROFILE</i> Winkelprofil, Schutzwand TJS vorne F	2 ST		
4	0204703-3	SCHEIBE B10,5x21x2 ZN [DIN 125] <i>WASHER B10,5x21x2 STEEL ZN</i> RONDELLE B10,5x21x2	24 ST	DIN 125	
5	0204836-1	SECHSKANTMUTTER (NYLOC) M10 8 ZN <i>HEXAGON NUT (NYLOC) M10 8 ZN</i> ÉCROU HEXAGONAL (NYLOC) M10 8 ZN	20 ST	DIN 985	
6	1032873-6	Winkelprofil, Schutzwand TJS vorne <i>TJS FRONT GUARD TOP PROFILE</i> Winkelprofil, Schutzwand TJS vorne F	2 ST		
7	1032874-5	Haltewinkel, Schutzwand TJS vorne <i>TJS FRONT GUARD TOP BRACKET</i> Haltewinkel, Schutzwand TJS vorne F	2 ST		
8	0202873-6	SKT.-SCHRAUBE M10x45 8.8 ZN [DIN933] <i>HEXAGON SCREW M10x45 8.8 ZN STEEL</i> BOULON A TETE HEXAGONAL	4 ST	DIN 933 EN 24017	
9	0204015-2	FLACHRUNDSCHR. O. MUTTER M 10X35-4.6-ZN <i>MUSHROOM HEAD SQUARE NECK BOLT</i> BOULON A TETE EN GOUTTE-DE-SUI	16 ST	EN 28677	
10	1032879-0	Distanzscheibe, Schutzwand TJS vorne <i>TJS FRONT GUARD BUSHING</i> Distanzscheibe, Schutzwand TJS vorne F	4 ST		
11	0207977-0	SKT.-SCHRAUBE M20x240 8.8 ZN <i>HEXAGON BOLT M20x240 8.8 ZN</i> BOULON A TETE HEXAGONAL	2 ST		



1028539-0

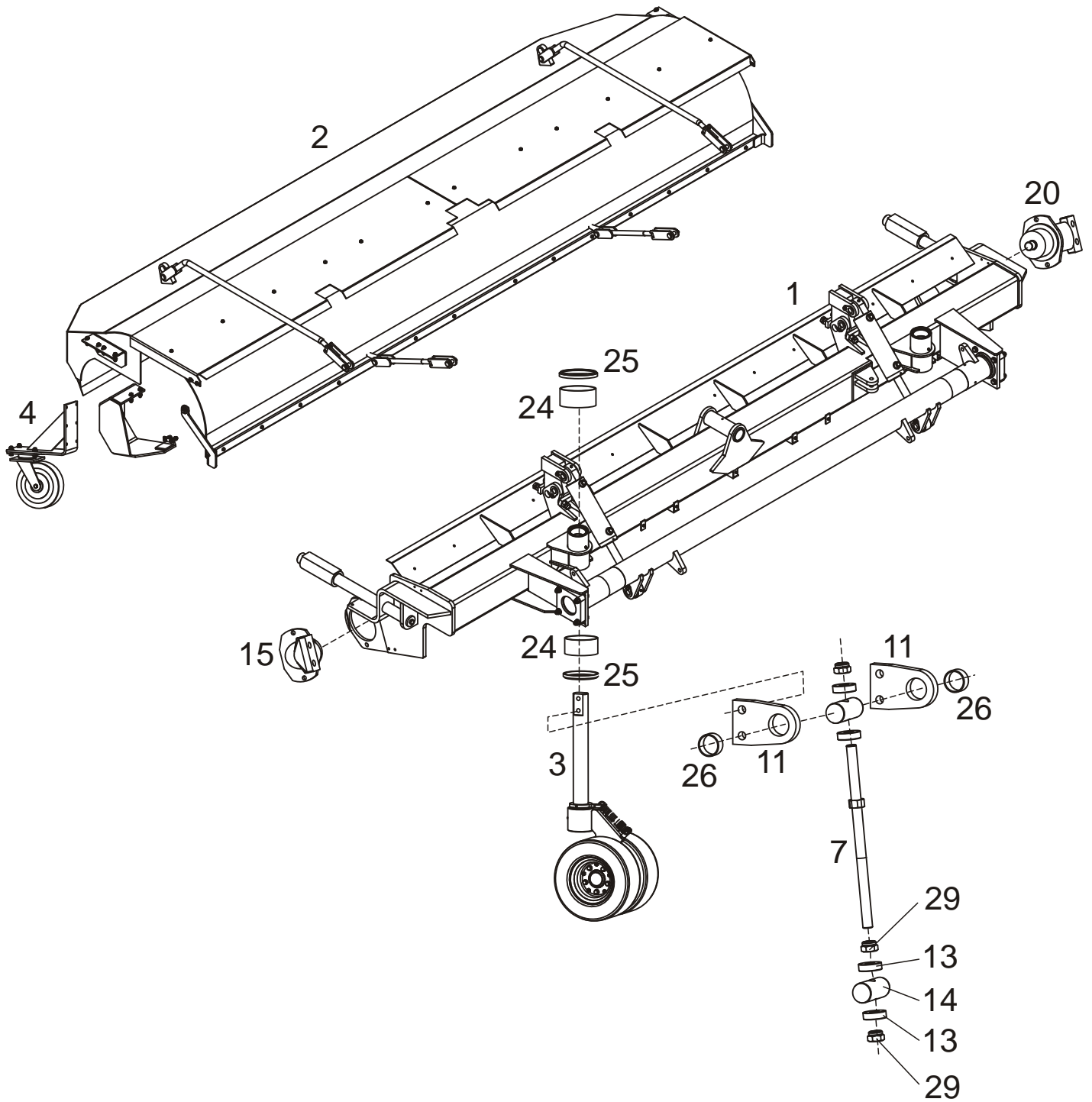
Gezogenes Kehrblesgerät TJS 630

Towed Runway Sweeper TJS 630

Gezogenes Kehrblesgerät TJS 630 F



Pos.	Materialnr. Material-No. Num. d'article	Bezeichnung Designation Désignation	Menge Qty. Qté.	Abb./Norm Illu./Stand. Illu./Norme	Seite page
	1028050-9	WALZENBESEN,KPL.,STAHL 21-TLG. TJS 630 ROLLER BROOM BALAI A ROULEAU	1 ST	1766	
1	1028054-5	WALZENBESEN TJS 630 ROLLER BROOM BALAI A ROULEAU	1 ST	1764	23
2	1020482-4	VERB.- TEILE ZUR KEHRWALZE JS560 21TEIL. CONNECTING DEVICE DISPOSITIF DE RACCORD	1 ST	1218	29
3	1027811-1	BESENL. ZUR KEHRW. TJS630 21-TLG.,STAHL BESENL. ZUR KEHRW. TJS630 21-TLG.,STA E BESENL. ZUR KEHRW. TJS630 21-TLG.,STA F	1 ST	1215	30

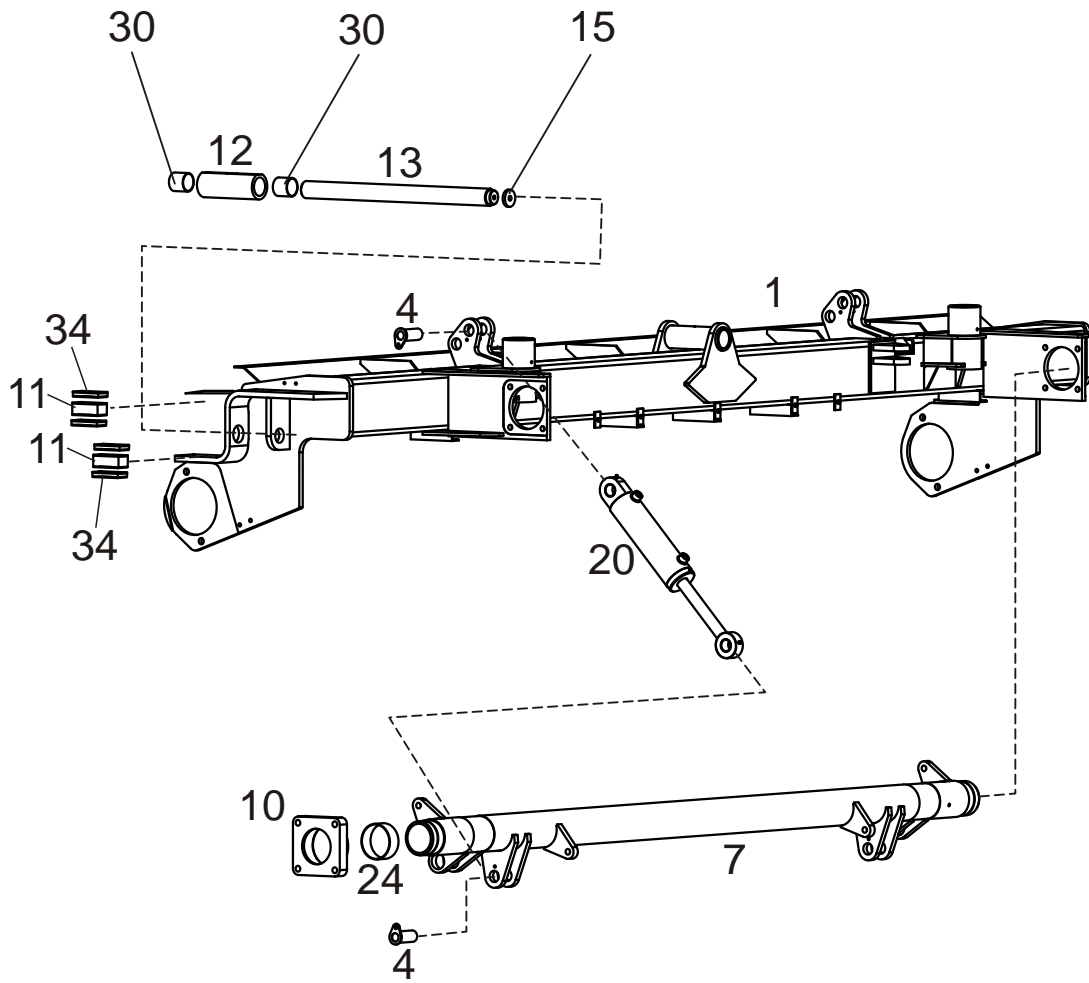


1028539-0

Gezogenes Kehrblesgerät TJS 630
Towed Runway Sweeper TJS 630
 Gezogenes Kehrblesgerät TJS 630 F



Pos.	Materialnr. Material-No. Num. d'article	Bezeichnung Designation Désignation	Menge Qty. Qté.	Abb./Norm Illu./Stand. Illu./Norme	Seite page
	1028054-5	WALZENBESEN TJS 630 <i>ROLLER BROOM</i> BALAI A ROULEAU	1 ST	1764	
1	1028056-3	GRUNDRAHMEN, WALZENBESEN TJS 630 <i>FRAME</i> CHASSIS	1 ST	1765	24
2	1028043-9	ABDECKUNG KEHRWALZE TJS 630 <i>COVER</i> RECOUVREMENT	1 ST	1212	25
3	1036351-8	NACHLAUFRAD <i>CASTOR</i> ROUE PARTEUSE	2 ST	2018	26
4	1001163-0	ABSTELLRAD MONT.CJS-SUPER II <i>ABSTELLRAD MONT.CJS-SUPER II E</i> ABSTELLRAD MONT.CJS-SUPER II F	2 ST	1089	28
7	1031289-6	Gewindebolzenkörper z. Stützrad TJS <i>THREADED PIN</i> BOULON FILETE	2 ST		
11	0319699-5	AUGE LASCHE STÜTZRADSÄULE <i>EYE</i> OEILLET	4 ST		
13	0319693-8	Scheibe, 57 / 24,5 x 17 <i>Disc, 57 / 24,5 x 17</i> Discque, 57 / 24,5 x 17	8 ST		
14	0319690-4	GELENKBOLZEN <i>joint pin</i> axe d'articulation	4 ST		
20	1019562-9	HYDR.KONSTANTMOTOR A2FE160/61W-NZL 1000 <i>HYDRAULIC ENGINE A2FE160/61W-NZL 100</i> HYDR.KONSTANTMOTOR A2FE160/61W-NZL 100 F	2 ST		
20.1	1031336-9	DICHTSATZ HYDR.-MOTOR A2FE 160/61W-NZL <i>SEALING SET HYDR.-ENGINE A2FE</i> DICHTSATZ HYDR.-MOTOR A2FE 160/61W-NZ F	1 ST		
24	1000262-2	BUCHSE 80 W 85x40 PM 8040 SY <i>BUSH 80 W 85x40 PM 8040 SY</i> BUCHSE 80 W 85x40 PM 8040 F	4 ST	DIN 1494 T.1	
25	1000239-2	ABSTREIFRING 80 / 90x10/7 <i>SCRAPER RING 80 / 90 X 10/7</i> ABSTREIFRING 80 / 90x10/7 F	4 ST		
26	1000260-4	BUCHSE 50 A 55x25 5025 DU <i>BUSH 50 A 55x25 5025 DU</i> BUCHSE 50 A 55x25 5025 F	8 ST	DIN 1494 T.1	
29	0205230-6	SECHSKANTMUTTER M24 8 ZN [DIN 934] <i>HEXAGON NUT M24 8 ZN STEEL</i> ECROU HEXAGONAL	2 ST	EN 28674	



1028539-0

Gezogenes Kehrblasgerät TJS 630

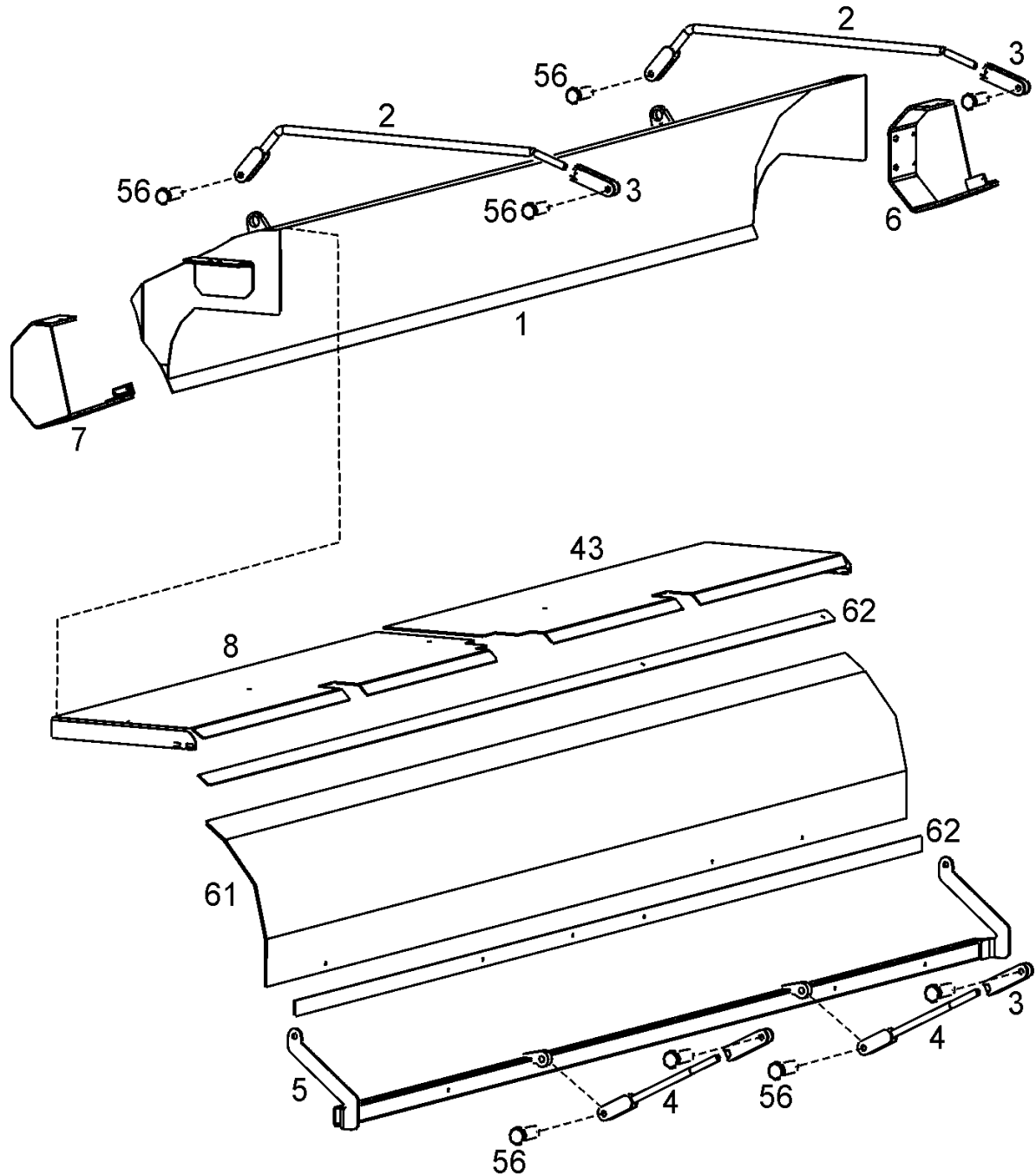
Towed Runway Sweeper TJS 630

Gezogenes Kehrblasgerät TJS 630 F



Pos.	Materialnr. Material-No. Num. d'article	Bezeichnung Designation Désignation	Menge Qty. Qté.	Abb./Norm Illu./Stand. Illu./Norme	Seite page
	1028056-3	GRUNDRAHMEN, WALZENBESEN TJS 630 FRAME CHASSIS	1 ST	1765	
1	1027821-9	ROHRKOERPER_GRUNDRAHMEN TJS 630 TUBE TUBE	1 ST		
4	0322794-9	Bolzen, 40 x 98 Bolt, 40 x 98 Boulon, 40 x 98	4 ST		
7	1019598-7	STEUERWELLE TJS 560 / 630 GESCHWEISST TUBE TUBE	1 ST		
10	0319681-3	LAGERFLANSCH FÜR STEUERWELLE FLANGE BRIDE	2 ST		
11	1028169-7	VULKOLLAN DÄMPFER DAMPER AMORTISEUR	4 ST		
12	0322767-5	Schiebestück Schiebestück E Schiebestück F	2 ST		
13	0322750-1	Führungsstange für Spoiler Führungsstange für Spoiler E Führungsstange für Spoiler F	2 ST		
15	0139654-8	SCHEIBE 60 / 17 X 10 DISK DISQUE	2 ST		
20	0235259-9	HYDR.-ZYLINDER,90/40, NULLG. 493, HUB 240 HYDRAULIC CYLINDER CYLINDRE HYDRAULIQUE	2 ST		
20.1	0235260-7	Dichtsatz z. Zyl. 90/40, NL493, Hub 240 SEALING SET JEU DE JOINTS	1 ST		
24	1000264-0	BUCHSE 120 W 125x50 PM 12050 SY BUSH 120 W 125x50 PM 12050 SY BUCHSE 120 W 125x50 PM 12050 F	2 ST	DIN 1494 T.1	
30	1000261-3	BUCHSE 60 W 65x60 PM 6060 SY BUSH 60 W 65x60 PM 6060 SY BUCHSE 60 W 65x60 PM 6060 F	4 ST	DIN 1494 T.1	
34	1028168-8	R-PLATTE 110 X 58 X 4 RECTANGLE PLATE PLAQUE RECTANGULAIRE	6 ST		

Fig. No. 1212



1028539-0

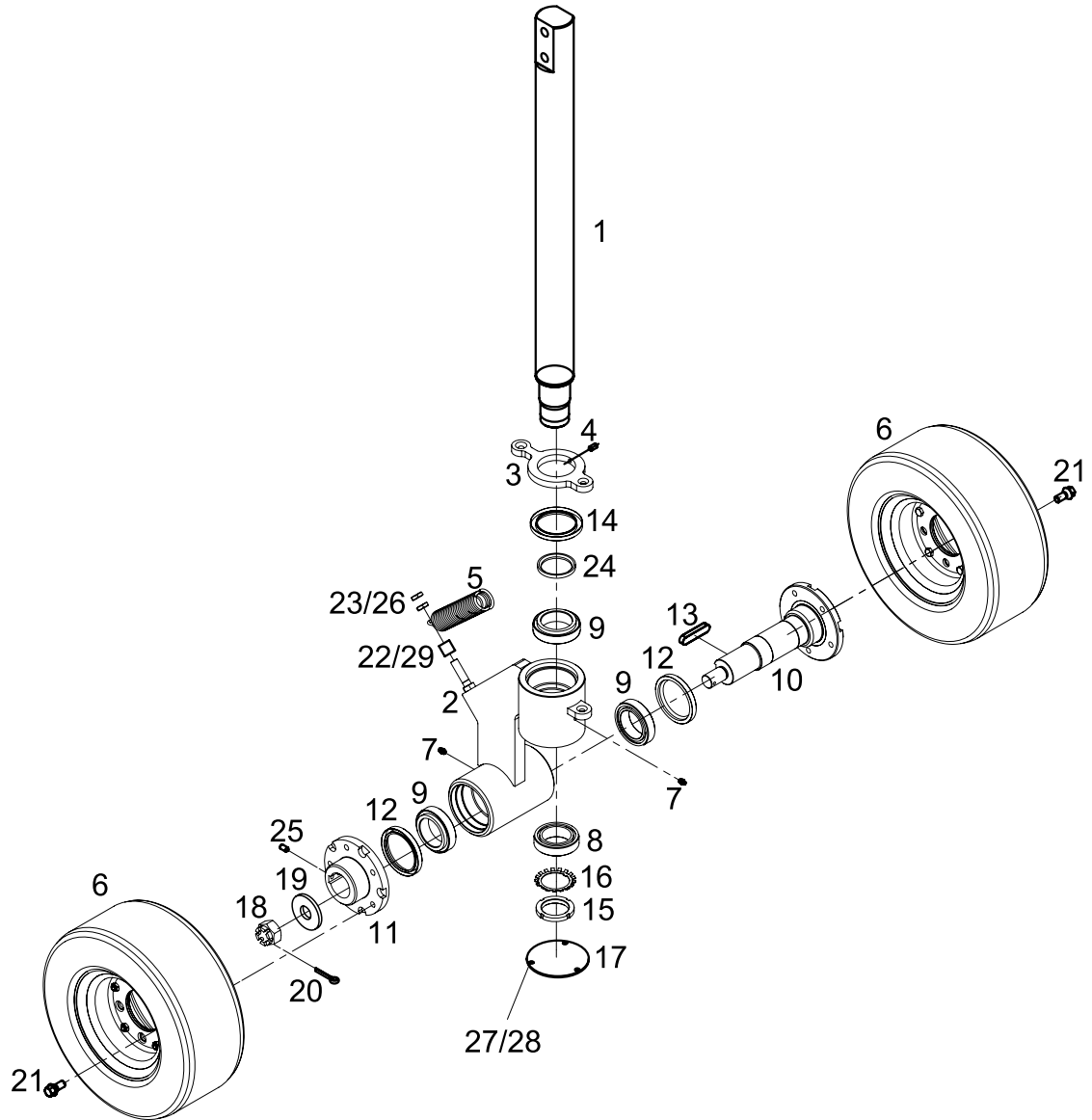
Gezogenes Kehrblasgerät TJS 630

Towed Runway Sweeper TJS 630

Gezogenes Kehrblasgerät TJS 630 F



Pos.	Materialnr. Material-No. Num. d'article	Bezeichnung Designation Désignation	Menge Qty. Qté.	Abb./Norm Illu./Stand. Illu./Norme	Seite page
	1028043-9	ABDECKUNG KEHRWALZE TJS 630 COVER RECOUVREMENT	1 ST	1212	
1	1027885-2	SPOILER TJS 630 CHANNEL CUNETTE	1 ST		
2	0322769-1	Stabkörper gekrümmt, Schiebestange oben bar barre	2 ST		
3	0320280-1	GABELKOERPER FORK FOURCHETTE	6 ST		
4	0322781-6	Stabkörper, Schiebestange unten bar barre	4 ST		
5	1027974-4	STABKOERPER, SCHWENKBUEGEL BAR BARRE	1 ST		
6	1020205-0	MOTORSCHUTZ RECHTS ENGINE GUARD MOTORSCHUTZ RECHTS F	1 ST		
7	1020211-2	MOTORSCHUTZ ENGINE GUARD MOTORSCHUTZ F	1 ST		
8	1028006-4	R-PLATTE_LINKS RECTANGLE PLATE PLAQUE RECTANGULAIRE	1 ST		
43	1028007-3	R-PLATTE_RECHTS RECTANGLE PLATE PLAQUE RECTANGULAIRE	1 ST		
56	0152116-0	SICHERUNGSBOLZEN 30x66 SPL.-LOCHABST. 52 BOLT BOULON	12 ST		
61	1028000-0	R-PLATTE_SPRITZSCHUTZ RECTANGLE PLATE PLAQUE RECTANGULAIRE	2 ST		
62	1028038-6	KLEMMLEISTE 50 X 4 X 3137 HOLE BAR BARRE A TROUS	4 ST		



1028539-0

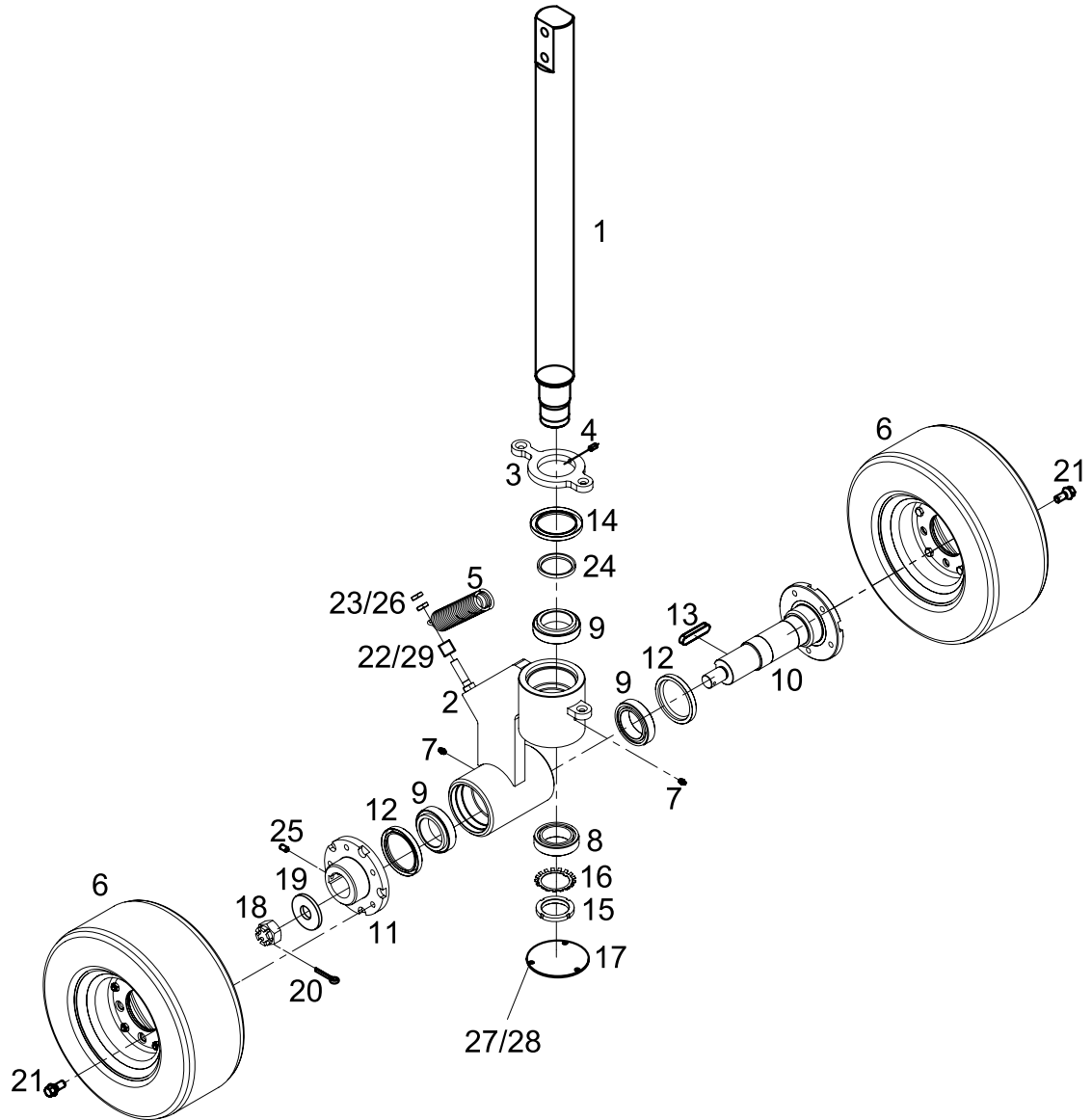
Gezogenes Kehrblasgerät TJS 630

Towed Runway Sweeper TJS 630

Gezogenes Kehrblasgerät TJS 630 F



Pos.	Materialnr. Material-No. Num. d'article	Bezeichnung Designation Désignation	Menge Qty. Qté.	Abb./Norm Illu./Stand. Illu./Norme	Seite page
	1036351-8	NACHLAUFRAD CASTOR ROUE PARTEUSE	2 ST	2018	
1	1036051-1	WELLE STÜTZRADSÄULE SHAFT ARBYRE	1 ST		
2	1036029-0	ROHRKOERPER, SCHWENKSTÜCK (NACHLAUFRAD) TUBE TUBE	1 ST		
3	0322797-2	S-Platte, Federhalter (Serie) S-Plate Plaque "S"	1 ST		
4	0205048-2	GEWINDESTIFT INNEN SKT SPITZE M10x20 45H SOCKET SET SCREW M10x20 45H VIS SANS TETE	1 ST	EN 24027	
5	1000271-1	ZUGFEDER 5,5x40x205 TENSION SPRING 5,5x40x205 ZUGFEDER 5,5x40x205 F	1 ST		
6	0227550-1	Komplettrad Castor Wheel Komplettrad F	2 ST		
6.1	0227551-9	Flachbettfelge 4.33R - 8 Flachbettfelge 4.33R - 8 E Flachbettfelge 4.33R - 8 F	1 ST		
6.2	1030830-2	REIFEN 18 x 7-8 16 PR CONTI IC10 / IC12 TYRE 18x7 - 8 16PR CONTI IC 10 REIFEN 18 x 7-8 16 PR CONTI IC10 / IC F	1 ST		
7	0207253-6	SCHMIERNIPPEL A M 8 X 1 Straight grease nipple NIPPLE DE GRAISSAGE	2 ST	DIN 71412 T.1	
8	0212357-8	KEGELROLLENLAGER 330 12 60x95x27 TAPERED ROLLER BEARING 330 12 60x95x27 ROULEMENT A ROULEAUX CONIQUES	1 ST	DIN 720	
9	0212358-6	KEGELROLLENLAGER 330 13 65x100x27 TAPERED ROLLER BEARING 330 13 65x100x27 ROULEMENT A ROULEAUX CONIQUES	3 ST	DIN 720	
10	1036509-9	Wellenkoerper SHAFT BODY CORPS D'ARBRE	1 ST		
11	1036504-4	NABE FUER NACHLAUFRAD HUB MOYEU	1 ST		
12	0209869-7	WELLENDICHTRING A 85x110x12 ROTARY SHAFT SEAL A 85x110x12 BAGUE A LEVRES	2 ST	DIN 3760	
13	0207496-1	PASSFEDER A 18 X 11 X 80 PARALLEL KEY RESSORT D'AJUSTAGE	1 ST	DIN 6885 T.1	
14	0210135-0	WELLENDICHTRING B1 80x110x10 ROTARY SHAFT SEAL B1 80x110x10 BAGUE A LEVRES	1 ST	DIN 3760	
15	0214013-5	NUTMUTTER M60x2,0 17H ZN [DIN70852] GROOVE NUT M60x2,0 17H STEEL ZN ECROU	1 ST	DIN 70852	
16	0207562-0	SICHERUNGSBLECH MB 12 60 / 86x1,5-ZN TAPE WASHER MB 12 60 / 86x1,5-ZN TOLE DE SURETE	1 ST	DIN 5406	



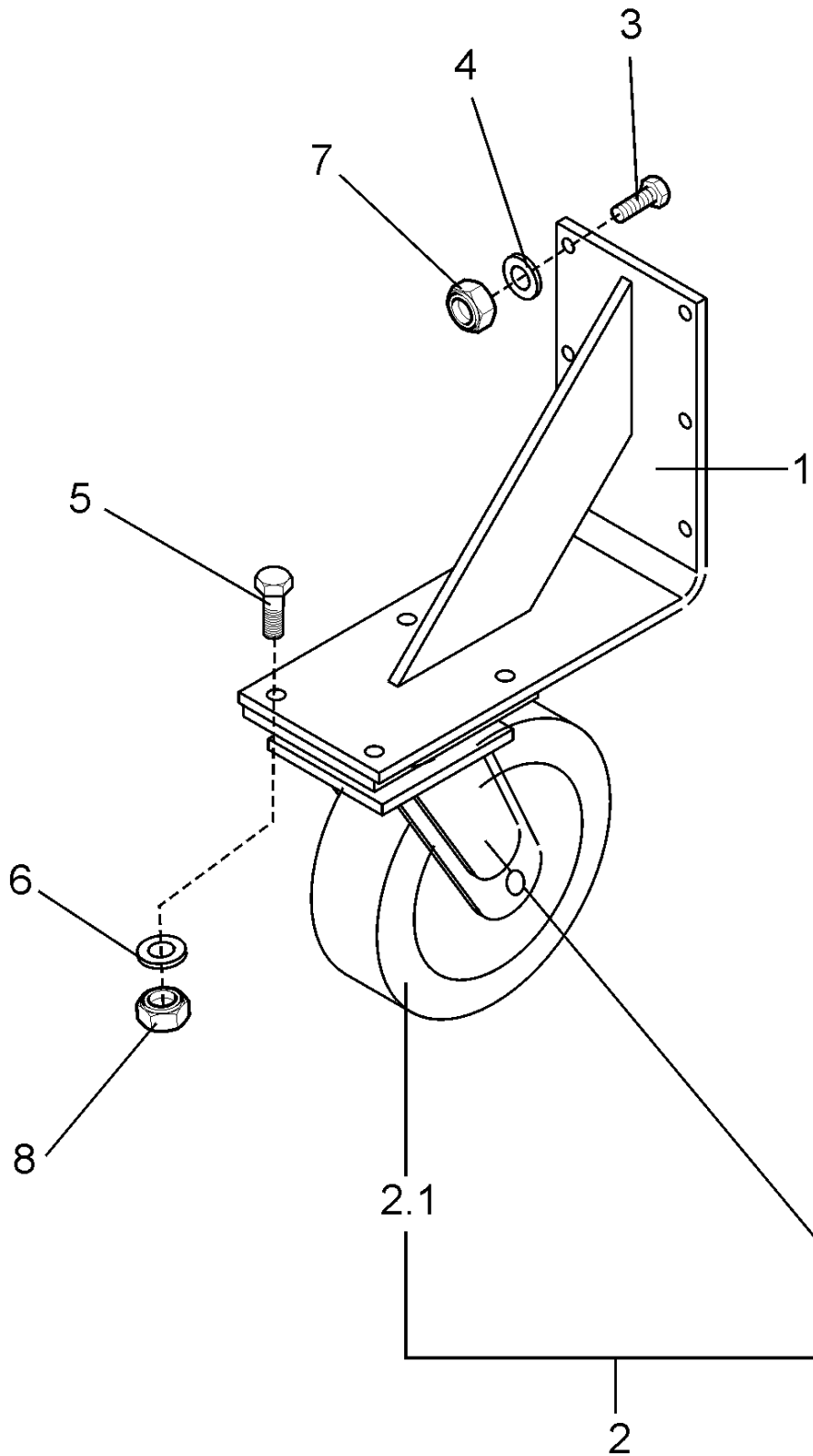
1028539-0

Gezogenes Kehrblesgerät TJS 630
 Towed Runway Sweeper TJS 630
 Gezogenes Kehrblesgerät TJS 630 F



Pos.	Materialnr. Material-No. Num. d'article	Bezeichnung Designation Désignation	Menge Qty. Qté.	Abb./Norm Illu./Stand. Illu./Norme	Seite page
	1036351-8	NACHLAUFRAD CASTOR ROUE PARTEUSE	2 ST	2018	
17	0319689-6	Ronde, Lagerdeckel Disc Disque de tole	1 ST		
18	0209264-1	KRONENMUTTER M30x1,5 8 ZN CROWNCAP NUT M30x1,5 8 ZN ECROU CRENELE	1 ST	DIN 935	
19	0152022-0	RING 80/31X8 RING 80/31X8 E RING 80/31X8 F	1 ST		
20	0206599-3	SPLINT 6,3x50 ZN [DIN94] SAFETY PIN 6,3x50 STEEL ZN GOUPILLE FENDUE	1 ST	DIN 94	
21	1000270-2	KUGELBUNDSCHRAUBE M14x1,5 (G 14x25) BALL NUT M14 X 1,5 (G 14 X 25) KUGELBUNDSCHRAUBE M14x1,5 (G 14x25) F	10 ST	DIN 74361 T.2	
22	0122526-7	BUCHSE 25 X 3 X 25 BUSH DOUILLE	1 ST		
23	0204842-9	SECHSKANTMUTTER (NYLOC) M16 8 ZN HEXAGON NUT (NYLOC) M16 8 ZN ÉCROU HEXAGONAL (NYLOC) M16 8 ZN	1 ST	DIN 985	
24	1036049-6	RING 80 / 65 X 8 RING BAGUE ANNEAU	1 ST		
25	1036607-0	GEWINDESITFT M10x12 - INNENSKT. GRUB SCREW M10x12 GEWINDESITFT M10x12 - INNENSKT. F	2 ST		
26	0204678-7	SCHEIBE M16 17x40x6 ZN [DIN 7349] WASHER M16 17x40x6 STEEL ZN RONDELLE	1 ST	DIN 7349	
27	0202844-7	SKT.-SCHRAUBE M8x16 8.8 ZN [DIN933] HEXAGON SCREW M8x16 8.8 ZN STEEL VIS HEXAGONALE M8x16 8,8 ACIER ZN	3 ST	DIN 933 EN 24017	
28	0204702-5	SCHEIBE B 8,4x17x1,6 ZN [DIN 125] WASHER B 8,4x17x1,6 STEEL ZN RONDELLE B 8,4x17x1,6 ACIER ZN	3 ST	DIN 125	
29	0204706-6	SCHEIBE B 17x30x3 ZN [DIN 125] M16 WASHER B 17x30x3 STEEL ZN RONDELLE B 17x30x3 ACIER ZN	1 ST	DIN 125	

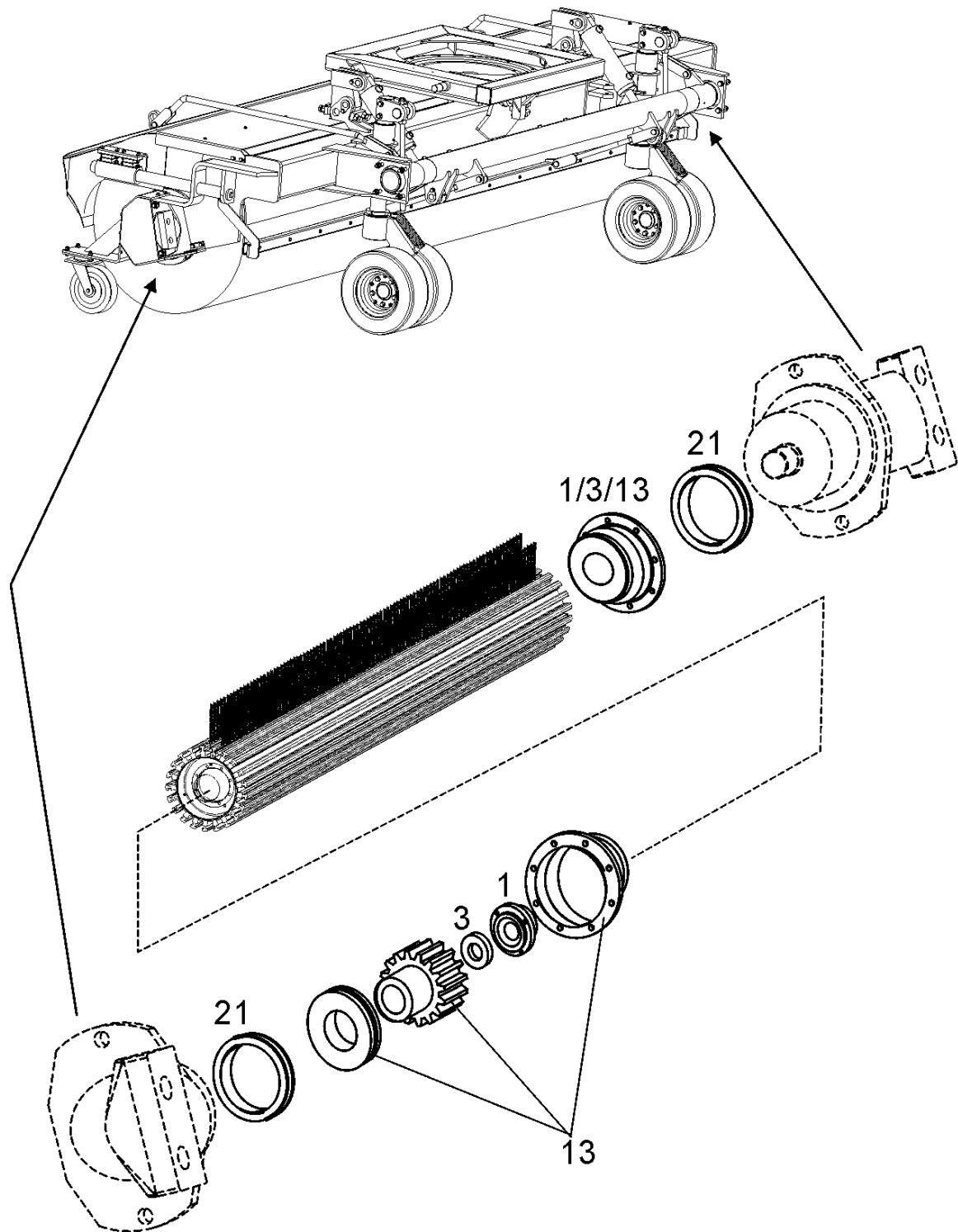
Fig. No. 1089





Pos.	Materialnr. Material-No. Num. d'article	Bezeichnung Designation Désignation	Menge Qty. Qté.	Abb./Norm Illu./Stand. Illu./Norme	Seite page
	1001163-0	ABSTELLRAD MONT.CJS-SUPER II ABSTELLRAD MONT.CJS-SUPER II E ABSTELLRAD MONT.CJS-SUPER II F	2 ST	1089	
1	1001156-9	WINKELKÖRPER - ZYLINDERBOCK ANGLE PLATE equerre	1 ST		
2	0227629-3	LENKROLLE RAD-0 = 250, RADBREITE = 80 CASTOR WHEEL POULIE DE GUIDAGE	1 ST		
2.1	0255018-4	SCHWERLASTRAD RAD-0 = 250,RADBREITE = 80 CASTOR ROUE PARTEUSE	1 ST		
3	0202907-2	SKT.-SCHRAUBE M12X40 8.8 ZN [DIN933] HEXAGON SCREW M12x40 8.8 ZN STEEL VIS SIX PENS M12x40 8.8 ZN	4 ST	DIN 933 EN 24017	
4	0204704-1	SCHEIBE B 13x24x2,5 ZN [DIN 125] WASHER B 13x24x2,5 STEEL ZN RONDELLE B 13x24x2,5 ACIER ZN	4 ST	DIN 125	
5	0202871-0	SKT.-SCHRAUBE M10X35 8.8 ZN [DIN933] HEXAGON SCREW M10x35 8.8 ZN STEEL BOULON A TETE HEXAGONAL	4 ST	DIN 933 EN 24017	
6	0204703-3	SCHEIBE B10,5x21x2 ZN [DIN 125] WASHER B10,5x21x2 STEEL ZN RONDELLE B10,5x21x2	4 ST	DIN 125	
7	0204838-7	SECHSKANTMUTTER (NYLOC) M12 8 ZN HEXAGON NUT (NYLOC) M12 8 ZN ÉCROU HEXAGONAL (NYLOC) M12 8 ZN	4 ST	DIN 985	
8	0204836-1	SECHSKANTMUTTER (NYLOC) M10 8 ZN HEXAGON NUT (NYLOC) M10 8 ZN ÉCROU HEXAGONAL (NYLOC) M10 8 ZN	4 ST	DIN 985	

Fig. No. 1218



1028539-0

Gezogenes Kehrbiasgerät TJS 630

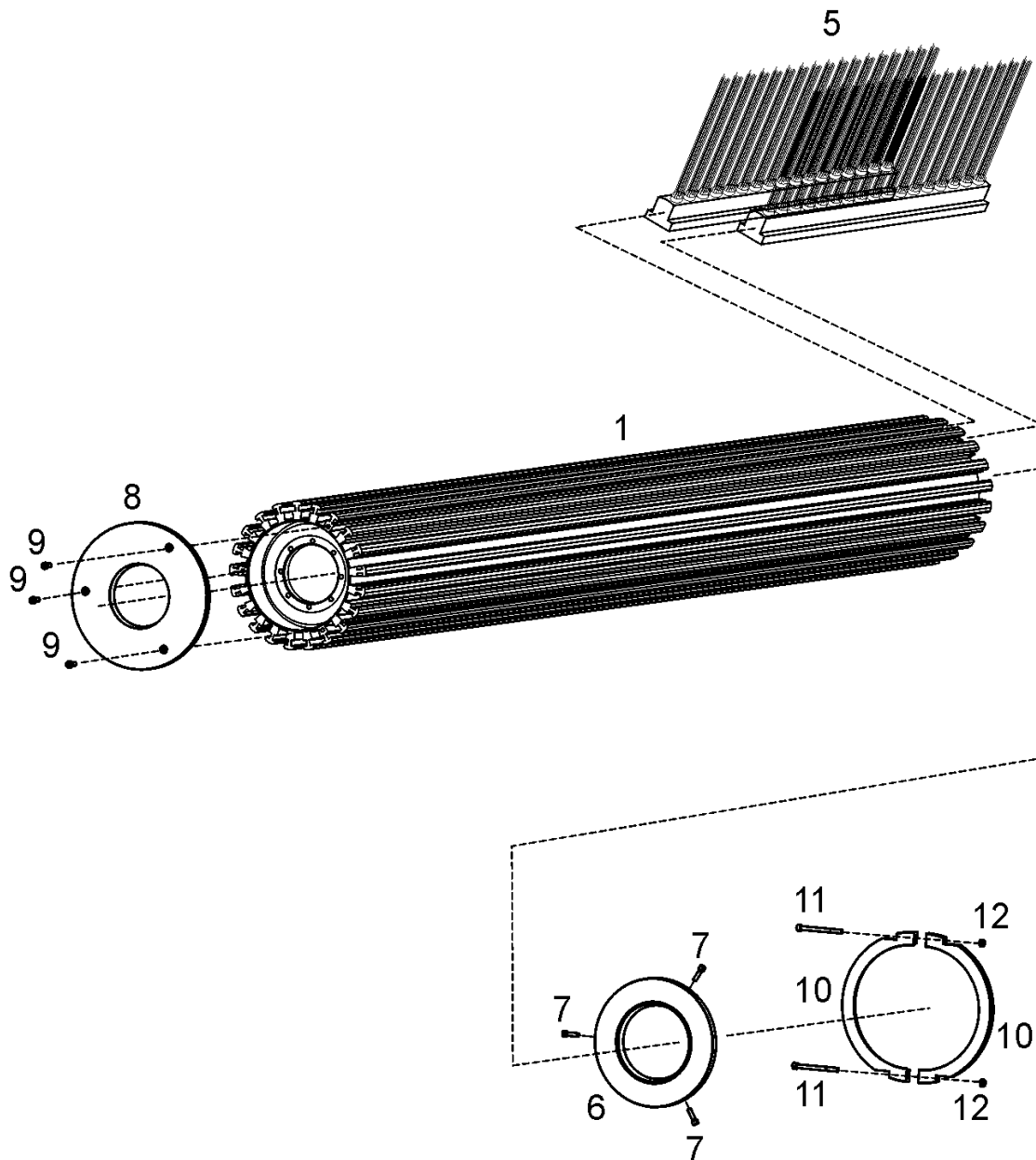
Towed Runway Sweeper TJS 630

Gezogenes Kehrbiasgerät TJS 630 F



Pos.	Materialnr. Material-No. Num. d'article	Bezeichnung Designation Désignation	Menge Qty. Qté.	Abb./Norm Illu./Stand. Illu./Norme	Seite page
	1020482-4	VERB.- TEILE ZUR KEHRWALZE JS560 21TEIL. CONNECTING DEVICE DISPOSITIF DE RACCORD	1 ST	1218	
1	0184080-0	DECKEL DM 95 X 31 COVER COUVERCLE	2 ST		
3	0184087-5	SCHEIBE 61 / 17 X 13 DISK DISQUE	2 ST		
13	0236121-0	BOGENZAHN-KUPPLUNG FS 60, SPEZIFISCH TOOTH COUPLING EMBAYAGE A DENTS	2 ST		
21	1020477-1	V-RING V-S 170 V-SEAL V-S 170 V-RING V-S 170 F	2 ST		

Fig. No. 1215

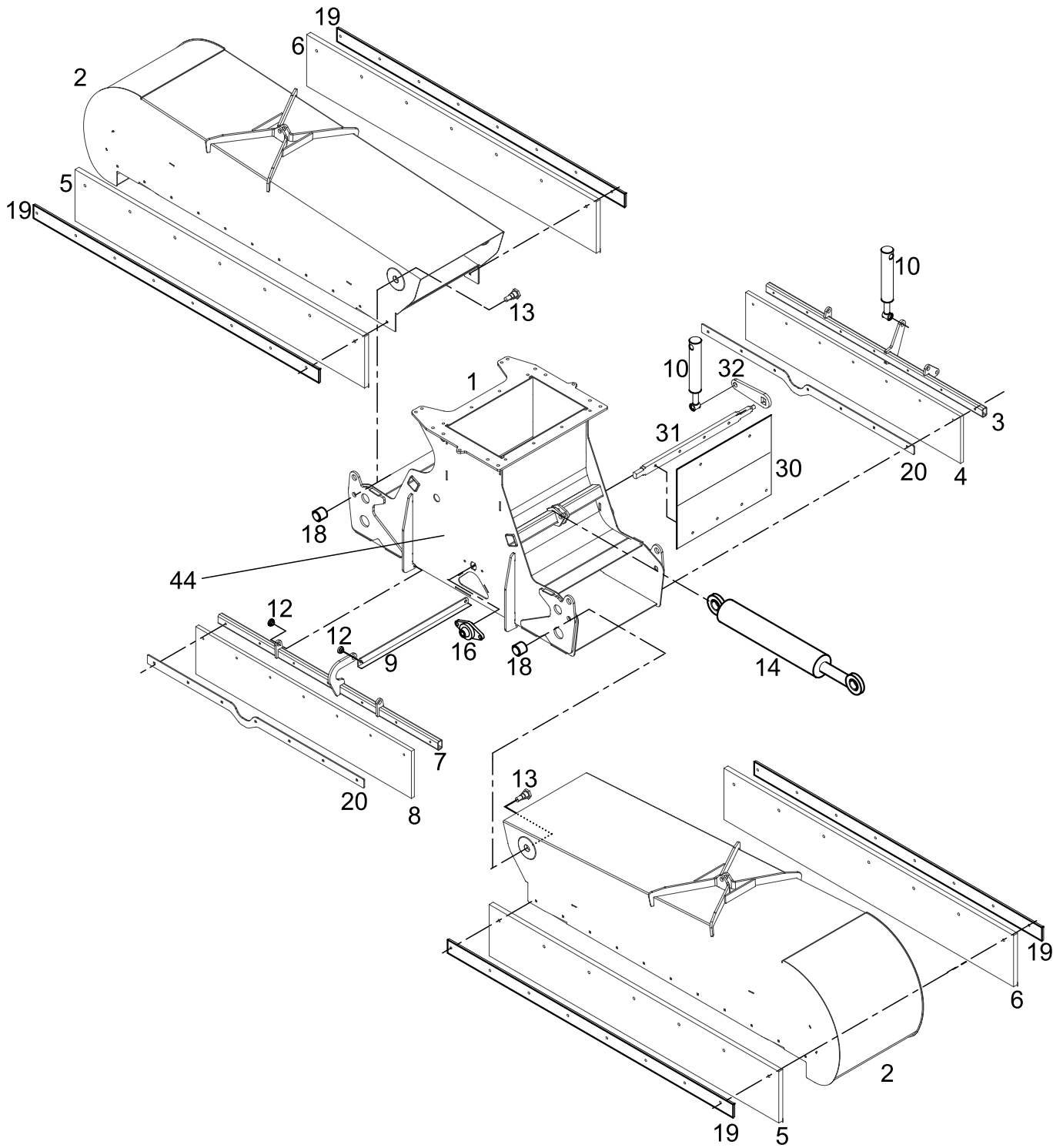


1028539-0

Gezogenes Kehrblesgerät TJS 630
Towed Runway Sweeper TJS 630
 Gezogenes Kehrblesgerät TJS 630 F



Pos.	Materialnr. Material-No. Num. d'article	Bezeichnung Designation Désignation	Menge Qty. Qté.	Abb./Norm Illu./Stand. Illu./Norme	Seite page
	1027811-1	BESENL. ZUR KEHRW. TJS630 21-TLG.,STAHL <i>BESENL. ZUR KEHRW. TJS630 21-TLG.,STA E</i> <i>BESENL. ZUR KEHRW. TJS630 21-TLG.,STA F</i>	1 ST	1215	
1	1027729-2	Walzenrohr Alu 6.310mm, 21-teilig <i>Walzenrohr Alu 6.310mm, 21-teilig E</i> <i>Walzenrohr Alu 6.310mm, 21-teilig F</i>	1 ST		
5	0229191-2	LEISTENBESEN,STAHL L=696 (CJS914,0=914) <i>STEEL BRUSH L = 696</i> <i>LEISTENBESEN,STAHL L=696 (CJS914,0=914 F</i>	189 ST		
6	1020486-0	FLANSCH <i>FLANGE</i> <i>BRIDE</i>	1 ST		
7	0200957-9	ZYL.-SCHRAUBE INNENSKT M8x30 8.8 ZN <i>SLOTTED CHEESE HEAD SCREW M8x30 8.8 ZN</i> <i>VIS A TETE CYLINDRIQUE M8x30 8.8 ZN</i>	3 ST		
8	1020483-3	FLANSCH <i>FLANGE</i> <i>BRIDE</i>	1 ST		
9	0200982-7	ZYL.-SCHRAUBE INNENSKT M10x30 8.8 ZN <i>SLOTTED CHEESE HEAD SCREW M10x30 8.8 ZN</i> <i>VIS A TETE CYLINDRIQUE M10 x 30</i>	3 ST		
10	1000012-5	SICHEL <i>SICKLE</i> <i>CROISSANT</i>	2 ST		
11	0200883-7	ZYL.-SCHRAUBE INNENSKT M10x120 8.8 ZN <i>SLOTTED CHEESE HEAD SCREW M10x120 8.8 ZN</i> <i>ZYL.-SCHRAUBE INNENSKT M10x120 8.8 ZN F</i>	2 ST		
12	0204836-1	SECHSKANTMUTTER (NYLOC) M10 8 ZN <i>HEXAGON NUT (NYLOC) M10 8 ZN</i> <i>ÉCROU HEXAGONAL (NYLOC) M10 8 ZN</i>	2 ST	DIN 985	



1028539-0

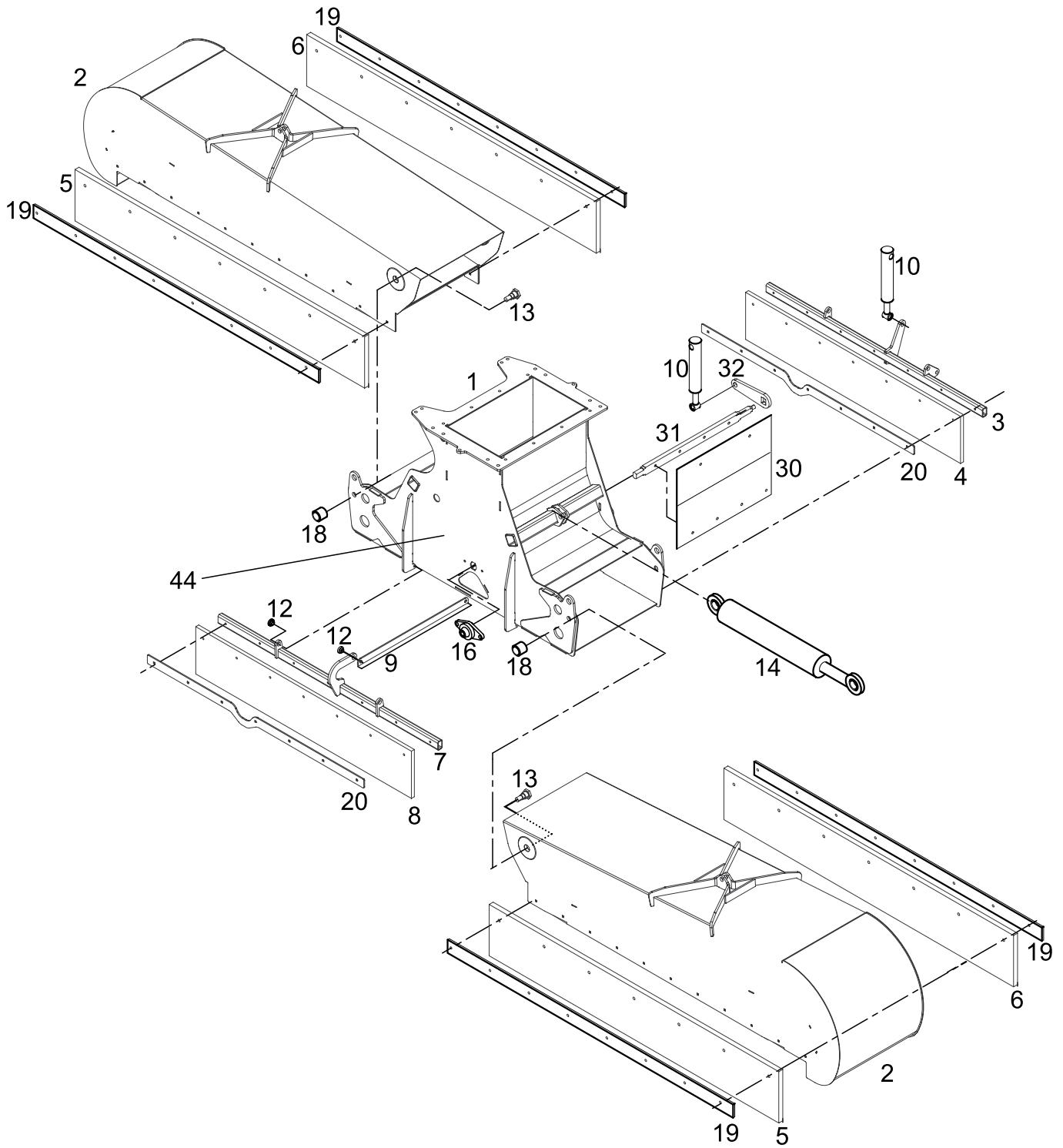
Gezogenes Kehrblesgerät TJS 630

Towed Runway Sweeper TJS 630

Gezogenes Kehrblesgerät TJS 630 F



Pos.	Materialnr. Material-No. Num. d'article	Bezeichnung Designation Désignation	Menge Qty. Qté.	Abb./Norm Illu./Stand. Illu./Norme	Seite page
	1028694-1	BLASDÜSE TJS630 KPL. <i>BLOWER</i> BLASDÜSE TJS630 KPL. F	1 ST	1779	
1	1002662-4	Düsenkörper, Mittelstück Blasdüse TJS <i>BLOWING SYSTEM TJS CENTRE PART WELD</i> Düsenkörper, Mittelstück Blasdüse TJS F	1 ST		
2	1028596-0	Düsenkörper, Blasdüse TJS 630 <i>TJS 630 BLOWING NOZZLE WELD</i> Düsenkörper, Blasdüse TJS 630 F	2 ST		
3	1005938-5	Rohrkörper, Blasdüse hinten TJS <i>BSCRF WELD</i> Rohrkörper, Blasdüse hinten TJS F	1 ST		
4	1026901-4	Gummiplatte, 1450 x 245 x 20 <i>RUBBER PLATE</i> PLAQUE CAOUTCHOUC	1 ST		
5	1028606-8	Gummiplatte, 1935x240x20 Blasdüse TJS 630 <i>TJS 630 BLOWING NOZZLE REAR RUBBER</i> Gummiplatte, 1935x240x20 Blasdüse TJS 6 F	2 ST		
6	1028605-9	Gummiplatte 1935x190x20 Blasdüse TJS 630 <i>TJS 630 BLOWING NOZZLE FRONT RUBBER</i> Gummiplatte 1935x190x20 Blasdüse TJS 63 F	2 ST		
6	1028606-8	Gummiplatte, 1935x240x20 Blasdüse TJS 630 <i>TJS 630 BLOWING NOZZLE REAR RUBBER</i> Gummiplatte, 1935x240x20 Blasdüse TJS 6 F	2 ST		
7	1005960-6	Rohrkörper, Blasdüse vorn TJS <i>BSCFF WELD</i> Rohrkörper, Blasdüse vorn TJS F	1 ST		
8	1026903-2	Gummiplatte 1450 x 230 x 20 <i>tjs_bscff_rubber</i> Gummiplatte 1450 x 230 x 20 F	1 ST		
9	1005964-2	Winkelstab, Blasdüse TJS <i>BSCF CONNECT ROD</i> Winkelstab, Blasdüse TJS F	1 ST		
10	1039084-6	Hydr.-Zyl. vorm. Luftleitbl. Blasd.TJS <i>Hydraulic cylinder</i> Cylindre hydraulique	1 ST		
11	1039085-5	Hydr.-Zyl. vorm. Bodenblech Blasd. TJS <i>Hydraulic cylinder</i> Cylindre hydraulique	1 ST		
12	1002645-6	Buchse <i>BSC BUSHING HINGE</i> Buchse F	6 ST		
13	1002644-7	Sechskantbolzen <i>BS HINGEBOLT</i> Sechskantbolzen F	4 ST		
14	1030426-2	Hydraulikzyl. vorm., Blasdüse he/se <i>HYDRAULIC CYLINDER</i> CYLINDRE HYDRAULIQUE	2 ST		
16	1021879-3	FLANSCHLAGER <i>FLANGES BEARING</i> FLANSCHLAGER F	2 ST		
18	1002642-9	Gleitlagerbuchse SKF PCM303415B <i>BEARING SKF PCM303415B</i> Gleitlagerbuchse SKF PCM303415B F	4 ST	ISO 3547-1	
19	1028607-7	Klemmleiste, 1870x40x6 Blasdüse TJS 630 <i>TJS 630 BLOWING NOZZLE PRESSURE BAR</i> Klemmleiste, 1870x40x6 Blasdüse TJS 63 F	4 ST		



1028539-0

Gezogenes Kehrblesgerät TJS 630

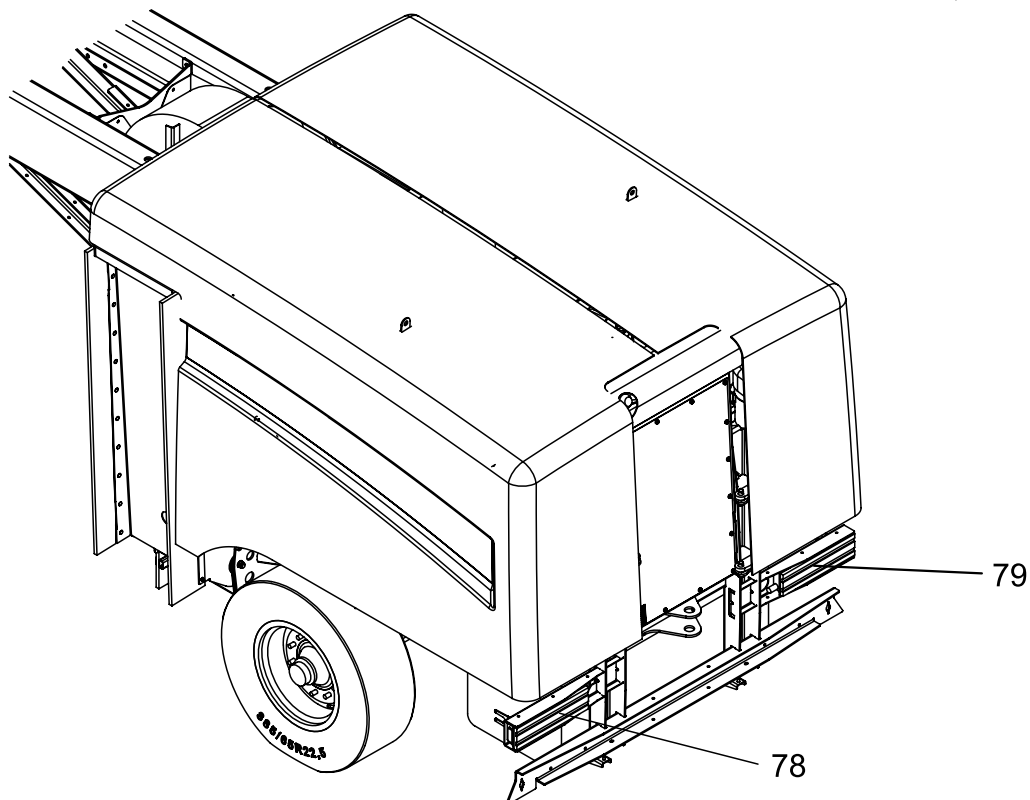
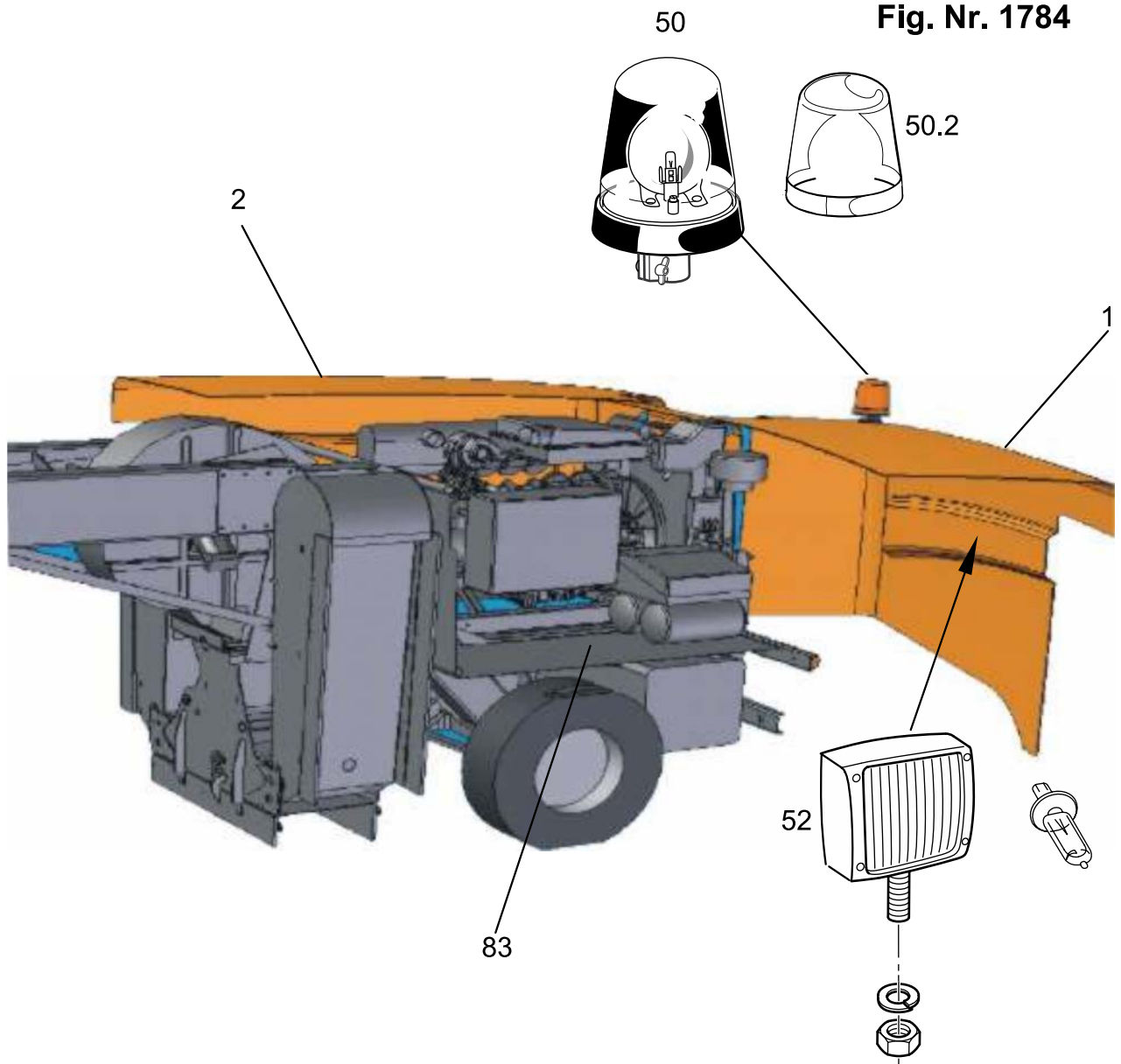
Towed Runway Sweeper TJS 630

Gezogenes Kehrblesgerät TJS 630 F



Pos.	Materialnr. Material-No. Num. d'article	Bezeichnung Designation Désignation	Menge Qty. Qté.	Abb./Norm Illu./Stand. Illu./Norme	Seite page
	1028694-1	BLASDÜSE TJS630 KPL. <i>BLOWER</i> BLASDÜSE TJS630 KPL. F	1 ST	1779	
20	1007254-7	Klemmleiste, Mitte <i>BSC PRESSURE BAR</i> Klemmleiste, Mitte F	2 ST		
21	0204847-8	SECHSKANTMUTTER (NYLOC) M20 8 ZN <i>HEXAGON NUT (NYLOC) M20 8 ZN</i> ECROU 6 PANS ("NYLOC")	8 ST	DIN 985	
26	0208157-8	SKT.-SCHRAUBE M20x80 8.8 ZN [DIN931] <i>HEXAGON BOLT M20x80 8.8 ZN</i> BOULON A TETE HEXAGONAL	4 ST	DIN 931 EN 24014	
30	1002641-0	R-Platte, Blasdüsenklappe <i>BSV PLATE</i> R-Platte, Blasdüsenklappe F	2 ST		
31	1002640-1	R-Stab, Welle Blasdüsenklappe <i>BSC VALVEAXLE</i> R-Stab, Welle Blasdüsenklappe F	1 ST		
32	1002632-1	Auge, Anlenkhebel Blasdüsenklappe <i>BSC VALVE ARM</i> Auge, Anlenkhebel Blasdüsenklappe F	1 ST		
36	0202952-8	SKT.-SCHRAUBE M16x80 8.8 ZN [DIN933] <i>HEXAGON SCREW M16x80 8.8 ZN STEEL</i> BOULON A TETE HEXAGONAL	2 ST	DIN 933 EN 24017	
44	1037883-3	Abdeckung Blasduese <i>Cover</i> Recouvrement	1 ST		

Fig. Nr. 1784



1028539-0

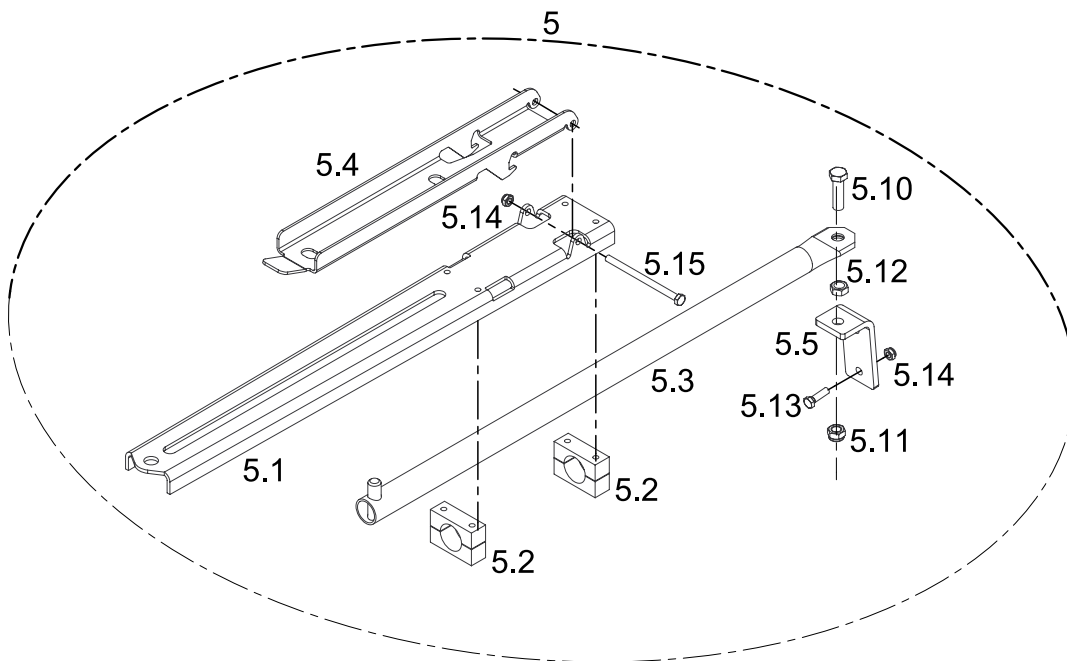
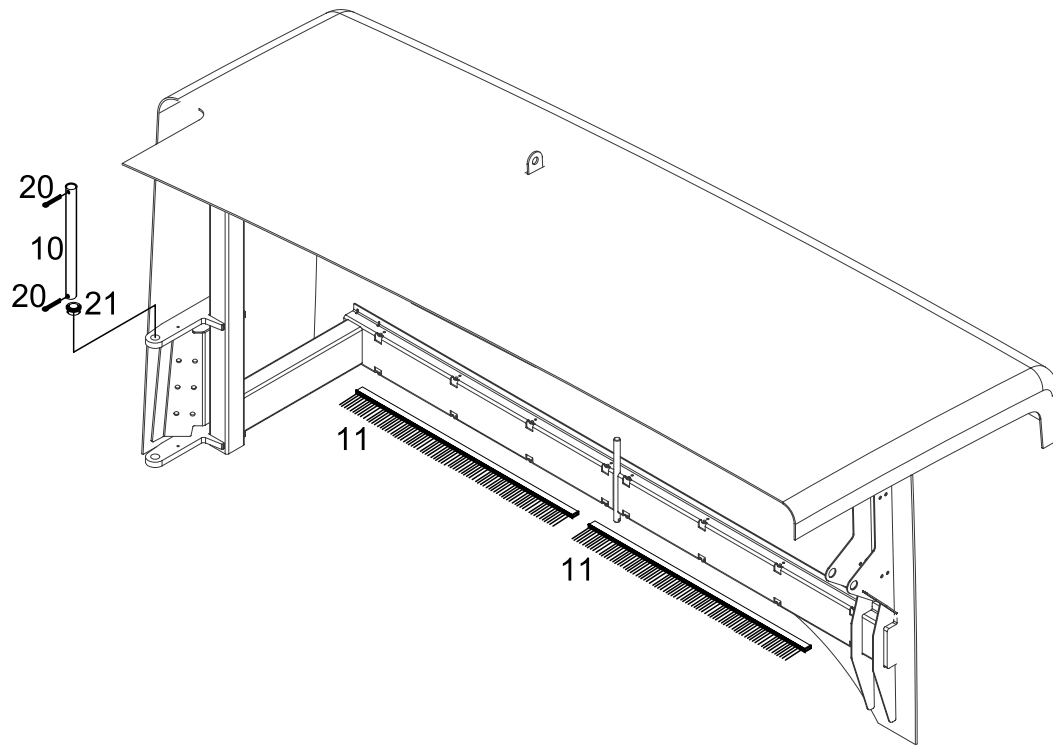
Gezogenes Kehrbiasgerät TJS 630

Towed Runway Sweeper TJS 630

Gezogenes Kehrbiasgerät TJS 630 F



Pos.	Materialnr. Material-No. Num. d'article	Bezeichnung Designation Désignation	Menge Qty. Qté.	Abb./Norm Illu./Stand. Illu./Norme	Seite page
	1019432-7	MOTORHAUBE kpl. TJS schwenkbar seitlich <i>ENGINE HOOD</i> CAPOT MOTEUR	1 ST	1784	
1	1027164-4	MOTORHAUBE TJS KPL. LINKS <i>Tjs hood complete left</i> MOTORHAUBE TJS KPL. LINKS F	1 ST	1783	34
2	1027415-1	MOTORHAUBE TJS KPL. RECHTS <i>TJS HOOD WITH FRAME CPL. RIGHT</i> MOTORHAUBE TJS KPL. RECHTS F	1 ST	1782	35
50	0247450-0	RUNDUMKENNLEUCHTE,RIEMENANTR. 24V,AIRP. <i>ROTARY BEACON</i> FEU ROTATIF	1 ST		
50.1	0230107-5	GLÜHLAMPE H 1 - 24 V 70 W <i>LIGHT BULB</i> LAMPE A INCANDESC	1 ST	DIN 72601 T.11	
50.2	0247453-4	PLEXIGLASHAUBE ZUR RUNDUMKENNLEUCHTE <i>ROTARY BEACON</i> FEU ROTATIF	1 ST		
52	1028135-8	ARBEITSSCHEINWERFER M. SOCKELPLATTE <i>WORK LAMP</i> PROJЕКTEUR DE TRAV	2 ST		
52.1	0237283-7	ARBEITSSCHEINWERFER <i>WORK LAMP</i> PROJECTEUR DE TRAV	1 ST		
52.1.4	1016201-2	BUCHSENGEHÄUSE DT06-2S-CE06 SW-2-POLIG <i>PLUG</i> BUCHSENGEHÄUSE DT06-2S-CE06 SW-2-POLIG F	1 ST		
78	1033009-1	RÜCKLEUCHTE LINKS 2VD 007500-411 <i>TAIL LIGHT LEFT SIDE</i> RÜCKLEUCHTE LINKS 2VD 007500-411 F	1 ST		
79	1033008-2	RÜCKLEUCHTE RECHTS 2VD 007500-421 <i>TAIL LIGHT RIGHT SIDE</i> RÜCKLEUCHTE RECHTS 2VD 007500-421 F	1 ST		
83	1033271-2	ABDECKPLANE 3600 x 680 - SCHW. TJS <i>COVER 3600 x 680 - BLACK TJS</i> ABDECKPLANE 3600 x 680 - SCHW. TJS F	2 ST		



1028539-0

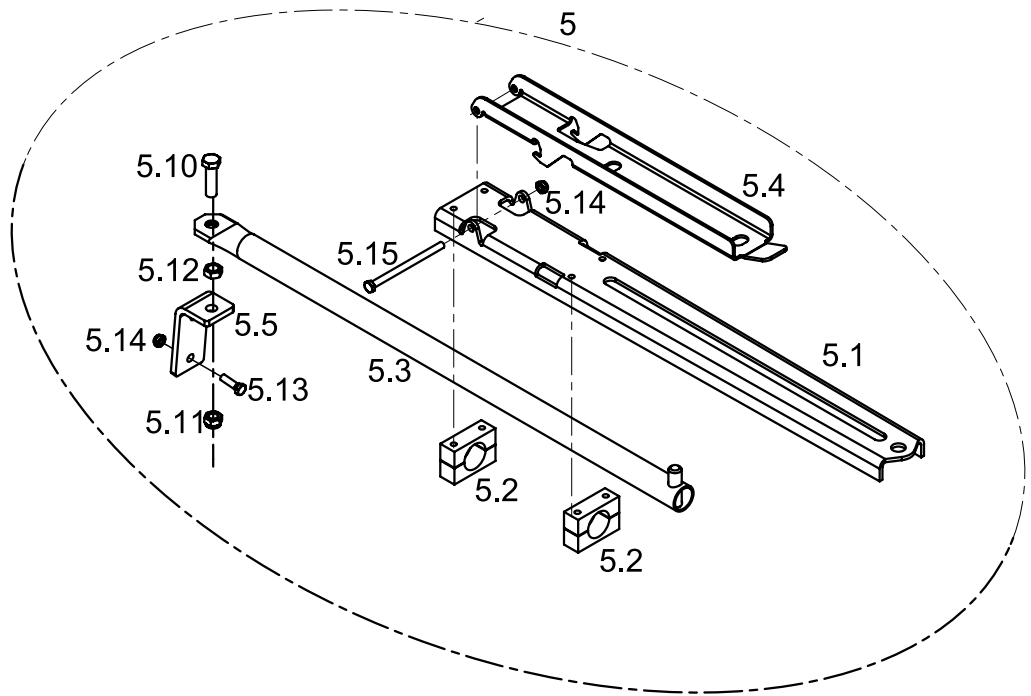
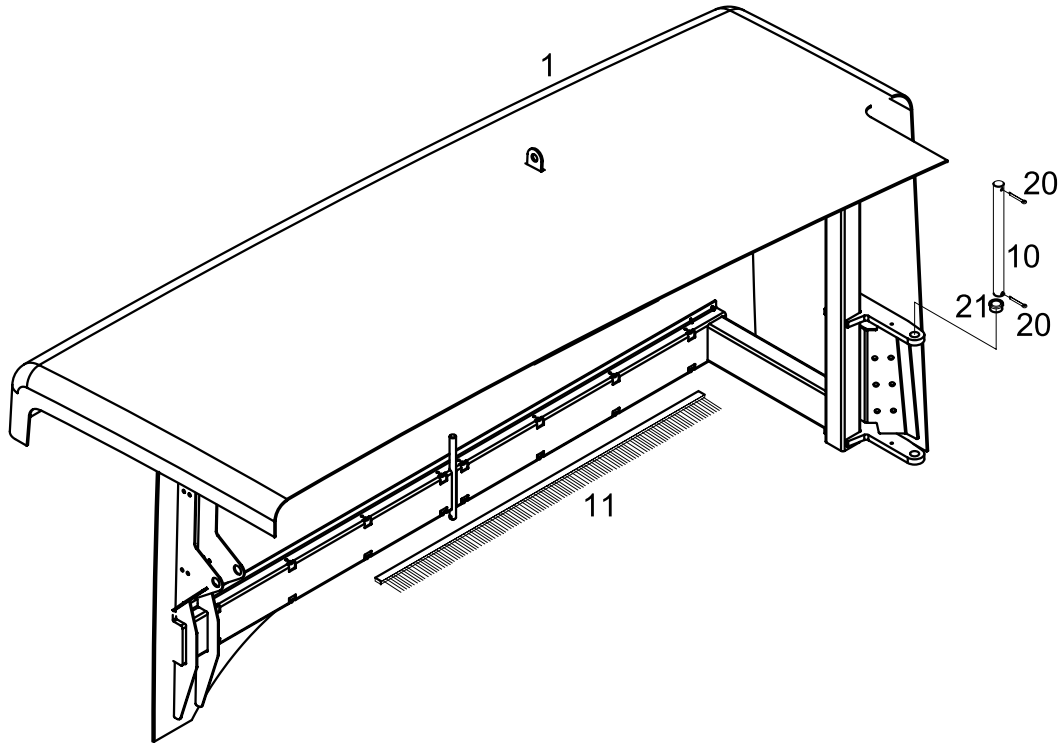
Gezogenes Kehrblesgerät TJS 630

Towed Runway Sweeper TJS 630

Gezogenes Kehrblesgerät TJS 630 F



Pos.	Materialnr. Material-No. Num. d'article	Bezeichnung Designation Désignation	Menge Qty. Qté.	Abb./Norm Illu./Stand. Illu./Norme	Seite page
	1027164-4	MOTORHAUBE TJS KPL. LINKS <i>Tjs hood complete left</i> MOTORHAUBE TJS KPL. LINKS F	1 ST	1783	
1	1039064-0	Motorhaube links TJS <i>Tjs hood left</i> Motorhaube links TJS F	1 ST		
5	1028464-9	Haubenarretierung, kpl. <i>TJS HOOD ROD COMPLETE</i> Haubenarretierung, kpl. F	1 ST		
5.1	1028371-1	U-Blech, Haubenarretierung TJS <i>TJS HOOD STOPPER PROFIL</i> U-Blech, Haubenarretierung TJS F	1 ST		
5.2	0226833-2	K-H-PAAR/EINROHRSCHELLE A 6xRA44,5 PP-GR <i>SINGLE CLAMP A 6xRA44,5 PP-GR</i> COLLIER PR TUBES	2 ST	DIN 3015 T.1	
5.3	1028384-6	Rohrkörper, Haubenarretierung TJS <i>TJS HOOD STOPPER TUBE WELD</i> Rohrkörper, Haubenarretierung TJS F	1 ST		
5.4	1028373-9	U-Schiene, Rastg. Haubenarr. TJS <i>TJS HOOD STOPPER LOCK</i> U-Schiene, Rastg. Haubenarr. TJS F	1 ST		
5.5	1028370-2	Winkelblech, Haubenarretierung TJS <i>TJS HOOD STOPPER FRAME BRACKET</i> Winkelblech, Haubenarretierung TJS F	1 ST		
5.10	0202948-6	SKT.-SCHRAUBE M16x60 8.8 ZN [DIN933] <i>HEXAGON SCREW M16x60 8.8 ZN STEEL</i> BOULON A TETE HEXAGONAL	1 ST	DIN 933 EN 24017	
5.11	0204842-9	SECHSKANTMUTTER (NYLOC) M16 8 ZN <i>HEXAGON NUT (NYLOC) M16 8 ZN</i> ÉCROU HEXAGONAL (NYLOC) M16 8 ZN	1 ST	DIN 985	
5.12	0205219-9	SECHSKANTMUTTER M16 8 ZN [DIN 934] <i>HEXAGON NUT M16 8 ZN STEEL</i> ECROU HEXAGONAL	1 ST	EN 28674	
5.13	0202872-8	SKT.-SCHRAUBE M10x40 8.8 ZN [DIN933] <i>HEXAGON SCREW M10x40 8.8 ZN STEEL</i> BOULON A TETE HEXAGONAL	2 ST	DIN 933 EN 24017	
5.14	0204836-1	SECHSKANTMUTTER (NYLOC) M10 8 ZN <i>HEXAGON NUT (NYLOC) M10 8 ZN</i> ÉCROU HEXAGONAL (NYLOC) M10 8 ZN	3 ST	DIN 985	
5.15	0208085-1	SKT.-SCHRAUBE M10x130 8.8 ZN <i>HEXAGON BOLT M10x130 8.8 ZN</i> BOULON A TETE HEXAGONAL	1 ST		
10	1028730-7	Bolzen, 30 h9 x 125 <i>TJS HOOD BOLT</i> Bolzen, 30 h9 x 125 F	1 ST		
11	0194518-7	LEISTENBESEN 1040 X 125 X 95 <i>BROOM</i> BALAI	2 ST		
20	0206599-3	SPLINT 6,3x50 ZN [DIN94] <i>SAFETY PIN 6,3x50 STEEL ZN</i> GOUPILLE FENDUE	3 ST	DIN 94	
21	1022691-7	BUNDBUCHSE PCMF252816 5B <i>BUNDBUCHSE PCMF252816 5B E</i> BUNDBUCHSE PCMF252816 5B F	2 ST		

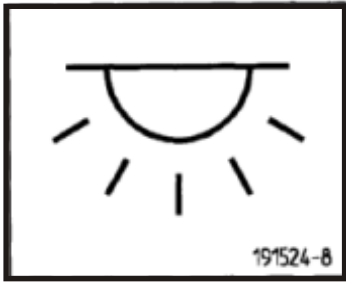


1028539-0

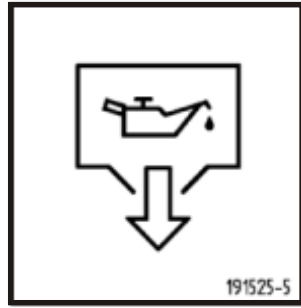
Gezogenes Kehrblesgerät TJS 630
Towed Runway Sweeper TJS 630
 Gezogenes Kehrblesgerät TJS 630 F



Pos.	Materialnr. Material-No. Num. d'article	Bezeichnung Designation Désignation	Menge Qty. Qté.	Abb./Norm Illu./Stand. Illu./Norme	Seite page
	1027415-1	MOTORHAUBE TJS KPL. RECHTS <i>TJS HOOD WITH FRAME CPL. RIGHT</i> MOTORHAUBE TJS KPL. RECHTS F	1 ST	1782	
1	1039065-9	Motorhaube rechts TJS <i>Tjs hood right</i> Motorhaube rechts TJS F	1 ST		
5	1028464-9	Haubenarretierung, kpl. <i>TJS HOOD ROD COMPLETE</i> Haubenarretierung, kpl. F	1 ST		
5.1	1028371-1	U-Blech, Haubenarretierung TJS <i>TJS HOOD STOPPER PROFIL</i> U-Blech, Haubenarretierung TJS F	1 ST		
5.2	0226833-2	K-H-PAAR/EINROHRSCHELLE A 6xRA44,5 PP-GR <i>SINGLE CLAMP A 6xRA44,5 PP-GR</i> COLLIER PR TUBES	2 ST	DIN 3015 T.1	
5.3	1028384-6	Rohrkörper, Haubenarretierung TJS <i>TJS HOOD STOPPER TUBE WELD</i> Rohrkörper, Haubenarretierung TJS F	1 ST		
5.4	1028373-9	U-Schiene, Rastg. Haubenarr. TJS <i>TJS HOOD STOPPER LOCK</i> U-Schiene, Rastg. Haubenarr. TJS F	1 ST		
5.5	1028370-2	Winkelblech, Haubenarretierung TJS <i>TJS HOOD STOPPER FRAME BRACKET</i> Winkelblech, Haubenarretierung TJS F	1 ST		
5.10	0202948-6	SKT.-SCHRAUBE M16x60 8.8 ZN [DIN933] <i>HEXAGON SCREW M16x60 8.8 ZN STEEL</i> BOULON A TETE HEXAGONAL	1 ST	DIN 933 EN 24017	
5.11	0204842-9	SECHSKANTMUTTER (NYLOC) M16 8 ZN <i>HEXAGON NUT (NYLOC) M16 8 ZN</i> ÉCROU HEXAGONAL (NYLOC) M16 8 ZN	1 ST	DIN 985	
5.12	0205219-9	SECHSKANTMUTTER M16 8 ZN [DIN 934] <i>HEXAGON NUT M16 8 ZN STEEL</i> ECROU HEXAGONAL	1 ST	EN 28674	
5.13	0202872-8	SKT.-SCHRAUBE M10x40 8.8 ZN [DIN933] <i>HEXAGON SCREW M10x40 8.8 ZN STEEL</i> BOULON A TETE HEXAGONAL	2 ST	DIN 933 EN 24017	
5.14	0204836-1	SECHSKANTMUTTER (NYLOC) M10 8 ZN <i>HEXAGON NUT (NYLOC) M10 8 ZN</i> ÉCROU HEXAGONAL (NYLOC) M10 8 ZN	3 ST	DIN 985	
5.15	0208085-1	SKT.-SCHRAUBE M10x130 8.8 ZN <i>HEXAGON BOLT M10x130 8.8 ZN</i> BOULON A TETE HEXAGONAL	1 ST		
10	1028730-7	Bolzen, 30 h9 x 125 <i>TJS HOOD BOLT</i> Bolzen, 30 h9 x 125 F	1 ST		
11	0194518-7	LEISTENBESEN 1040 X 125 X 95 <i>BROOM</i> BALAI	2 ST		
20	0206599-3	SPLINT 6,3x50 ZN [DIN94] <i>SAFETY PIN 6,3x50 STEEL ZN</i> GOUPILLE FENDUE	3 ST	DIN 94	
21	1022691-7	BUNDBUCHSE PCMF252816 5B <i>BUNDBUCHSE PCMF252816 5B E</i> BUNDBUCHSE PCMF252816 5B F	2 ST		



1



2



4



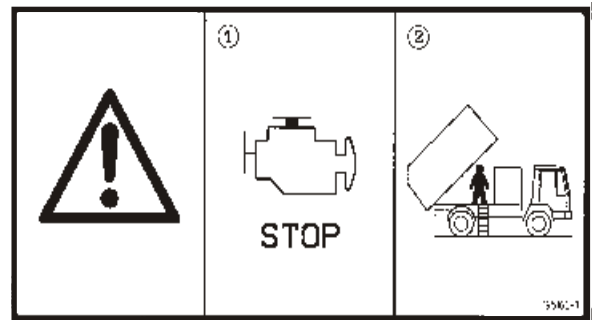
5/28



9



10



19



20



21

ACHTUNG
 Befestigungsschrauben der Fahrzeugplatte vor Einsatz auf Festsitz prüfen ggf. nachziehen.

ANZUGSDREHMOMENTE : Festigkeit 10.9 , unbeh. ,geölt

M10	85 Nm	M14×1,5	250 Nm
M12×1,5	145 Nm	M16×1,5	370 Nm

03491-1

26



27

1028539-0

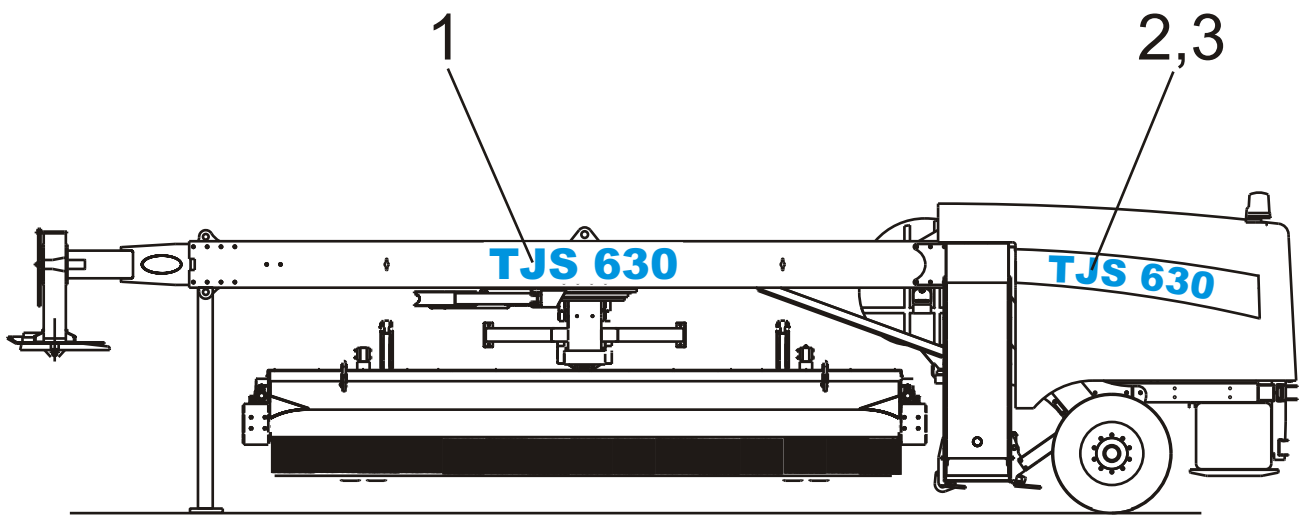
Gezogenes Kehrblasgerät TJS 630

Towed Runway Sweeper TJS 630

Gezogenes Kehrblasgerät TJS 630 F



Pos.	Materialnr. Material-No. Num. d'article	Bezeichnung Designation Désignation	Menge Qty. Qté.	Abb./Norm Illu./Stand. Illu./Norme	Seite page
	1019750-1	BESCHILDERUNG TJS 420 / 560 / 630 SET OF PLATES JEU DE PLAQUES	1 ST	1786	
1	0191524-8	HINWEISSCHILD MOTORRAUM BELEUCHTUNG MARKING PLATE PLAQUE INDICATRICE	1 ST		
2	0191525-5	HINWEISSCHILD "MOTORÖL-ABLASS" MARKING PLATE PLAQUE INDICATRICE	1 ST		
4	0191526-3	HINWEISSCHILD "DIESEL" MARKING PLATE PLAQUE INDICATRICE	3 ST		
5	0273505-8	VERBOTSZEICH.: 0 200mm"ZUTRITT VERBOTEN" PLATE PLAQUE	4 ST		
10	0273517-3	WARNSCHILD: BETRIEBSANL., SICHERHEITSHINW WARNING PLATE PANNEAU AVERTISS.	1 ST		
19	0198166-1	WARNSCHILD betreten der Motorpritsche WARNING PLATE PANNEAU AVERTISS.	1 ST		
20	0306833-5	WARNSCHILD PLATE PLAQUE	2 ST		
21	0131614-0	HINWEISSCHILD ATF-A OEL MARKING PLATE PLAQUE	3 ST		
27	0273504-1	WARNSCHILD(20cm) WARNUNG VOR GEFAHRENST. PLATE PLAQUE	4 ST		
28	0321381-6	VERBOTSZEICHEN: 0 50 mm PLATE PLAQUE	2 ST		



1028539-0

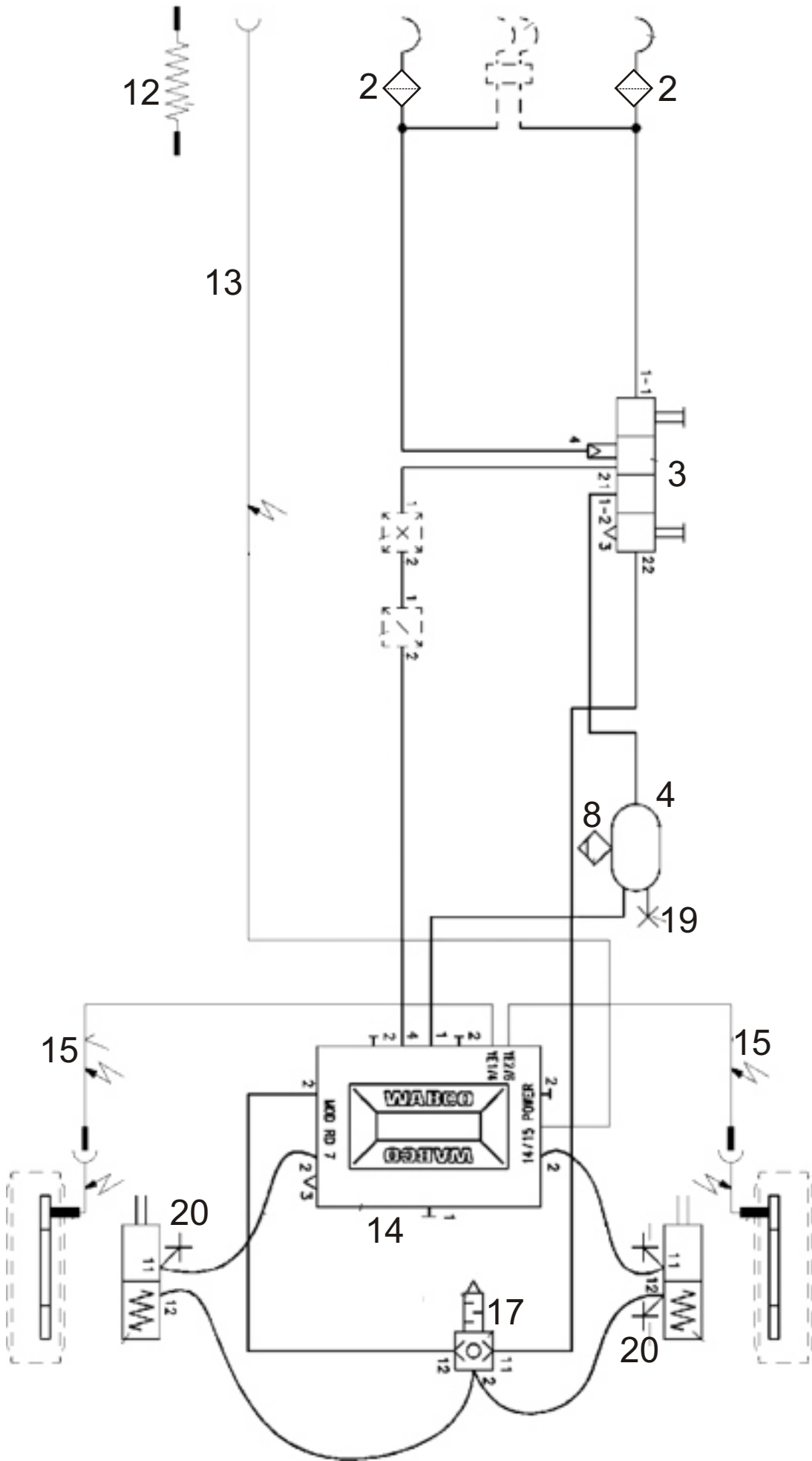
Gezogenes Kehrblasgerät TJS 630

Towed Runway Sweeper TJS 630

Gezogenes Kehrblasgerät TJS 630 F



Pos.	Materialnr. Material-No. Num. d'article	Bezeichnung Designation Désignation	Menge Qty. Qté.	Abb./Norm Illu./Stand. Illu./Norme	Seite page
	1033442-6	LOGO TJS-630 SATZ <i>LOGO TJS-630 SATZ E</i> <i>LOGO TJS-630 SATZ F</i>	1 ST	1947	
1	1033443-5	LOGO TJS-630 AM LÄNGSTRÄGER <i>LOGO TJS-630 AM LÄNGSTRÄGER E</i> <i>LOGO TJS-630 AM LÄNGSTRÄGER F</i>	2 ST		
2	1033444-4	LOGO TJS-630 HAUBE LINKS <i>LOGO TJS-630 HAUBE LINKS E</i> <i>LOGO TJS-630 HAUBE LINKS F</i>	1 ST		
3	1033445-3	LOGO TJS-630 HAUBE RECHTS <i>LOGO TJS-630 HAUBE RECHTS E</i> <i>LOGO TJS-630 HAUBE RECHTS F</i>	1 ST		



1028539-0

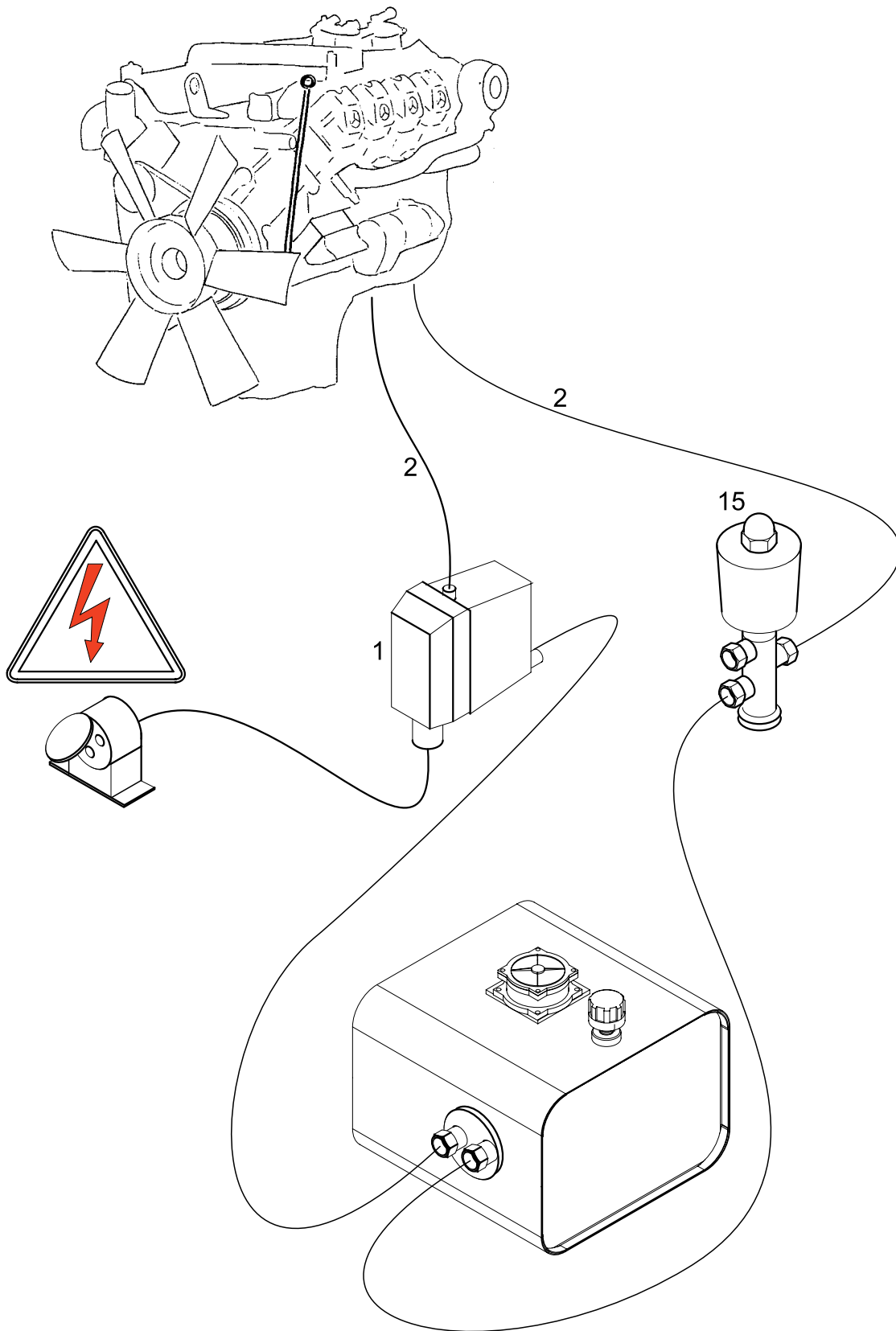
Gezogenes Kehrblasgerät TJS 630

Towed Runway Sweeper TJS 630

Gezogenes Kehrblasgerät TJS 630 F



Pos.	Materialnr. Material-No. Num. d'article	Bezeichnung Designation Désignation	Menge Qty. Qté.	Abb./Norm Illu./Stand. Illu./Norme	Seite page
	1021996-1	BREMS-ANLAGE TJS MIT ABS <i>BREMS-ANLAGE TJS MIT ABS E</i> BREMS-ANLAGE TJS MIT ABS F	1 ST	1948	
2	1021851-5	LEITUNGSFILTER <i>AIR FILTER</i> LEITUNGSFILTER F	2 ST		
3	1022334-0	PARK-LÖSE-SICHERHEITSVENTIL <i>RELEASE VALVE FOR SRING BRAKE</i> PARK-LÖSE-SICHERHEITSVENTIL F	1 ST		
4	0229722-4	HOCHDRUCKLUFTKESSEL 20L x 246 MAX.22 BAR <i>AIR BOTTLE</i> RESERV.AIR COMP	2 ST	DIN 74281	
8	0224752-6	ENTWAESSERUNGSVENTIL B 20 <i>DRAIN VALVE</i> SOUP PURGE D'EAU	2 ST	DIN 74292	
12	1022335-9	Wendelflexkabel <i>ELECTRIC SPIRAL</i> Wendelflexkabel F	1 ST		
13	1022320-6	VERSORGUNGSKABEL FÜR VCS II <i>CONNECTING CABLE</i> VERSORGUNGSKABEL FÜR VCS II F	1 ST		
14	1022758-7	VARIO-COMPACT-ABS <i>VARIO-COMPACT-ABS</i> VARIO-COMPACT-ABS F	1 ST		
15	1022332-2	KABEL MIT KUPPLUNGSSTECKER / DOSE <i>CABLE</i> KABEL MIT KUPPLUNGSSTECKER / DOSE F	2 ST		
17	1022323-3	ZWEI-WEGE-VENTIL <i>MULTI WAY VALVE</i> ZWEI-WEGE-VENTIL F	1 ST		
19	1021847-2	PRÜFANSCHLUSS M16 X 1,5 <i>TEST OUTLET VALVE</i> PRÜFANSCHLUSS M16 X 1,5 F	1 ST		

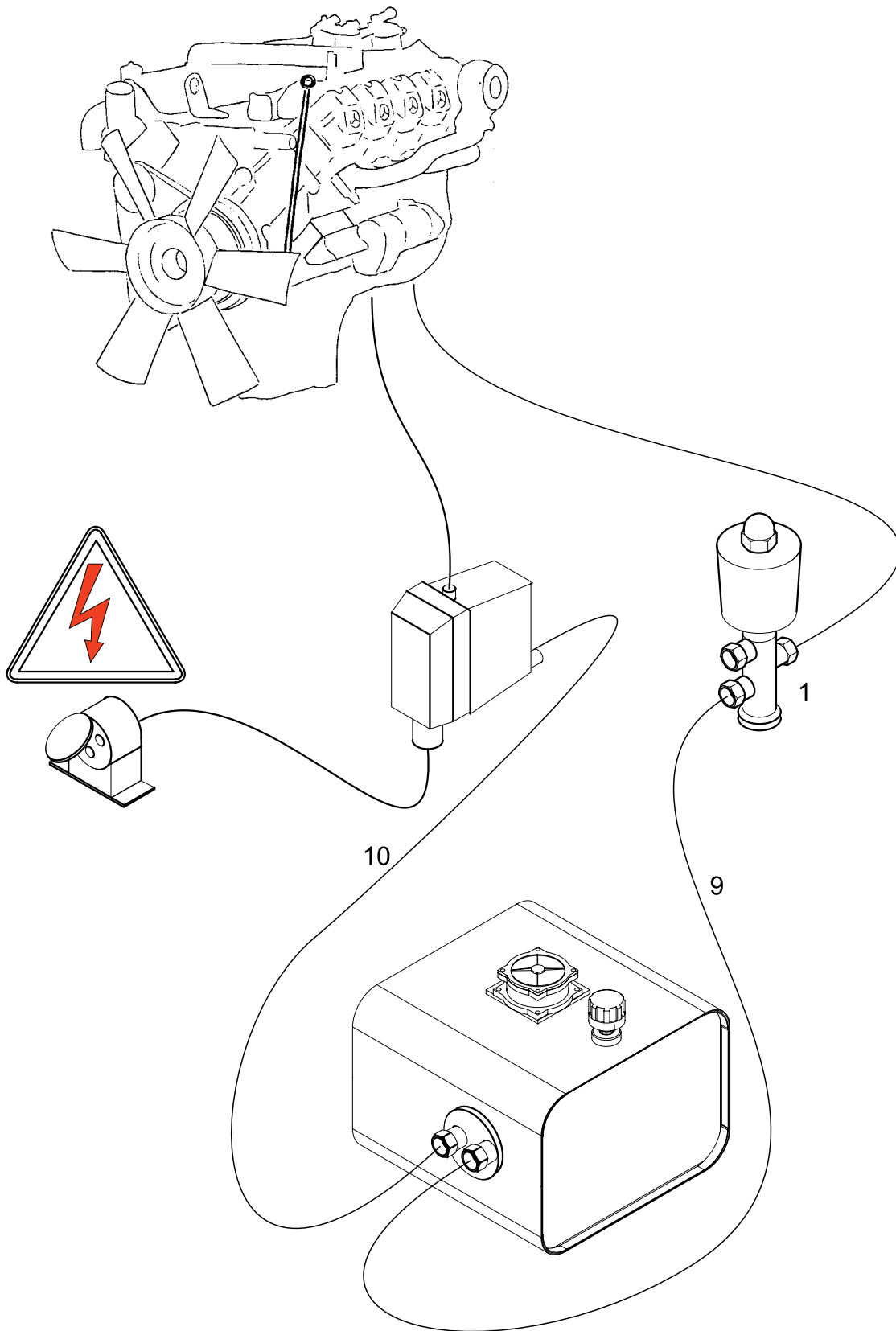


1028539-0

Gezogenes Kehrblasgerät TJS 630
Towed Runway Sweeper TJS 630
 Gezogenes Kehrblasgerät TJS 630 F



Pos.	Materialnr. Material-No. Num. d'article	Bezeichnung Designation Désignation	Menge Qty. Qté.	Abb./Norm Illu./Stand. Illu./Norme	Seite page
	1024331-9	Kühlwasservorwärmung TJS <i>COOLING WATER</i> Kühlwasservorwärmung TJS F	1 ST	1950	
1	1038303-3	Motorwärmer UMV 2000 L <i>Engine heater UMV 2000 L</i> Motorwärmer UMV 2000 L F	1 ST		
2	0264902-8	KÜHLWASSERSCHL.EINL. INNEN-0 15x4,5x1,5m <i>KÜHLWASSERSCHL.EINL. INNEN-0 15x4,5x1, E</i> KÜHLWASSERSCHL.EINL. INNEN-0 15x4,5x1, F	2 ST		



1028539-0

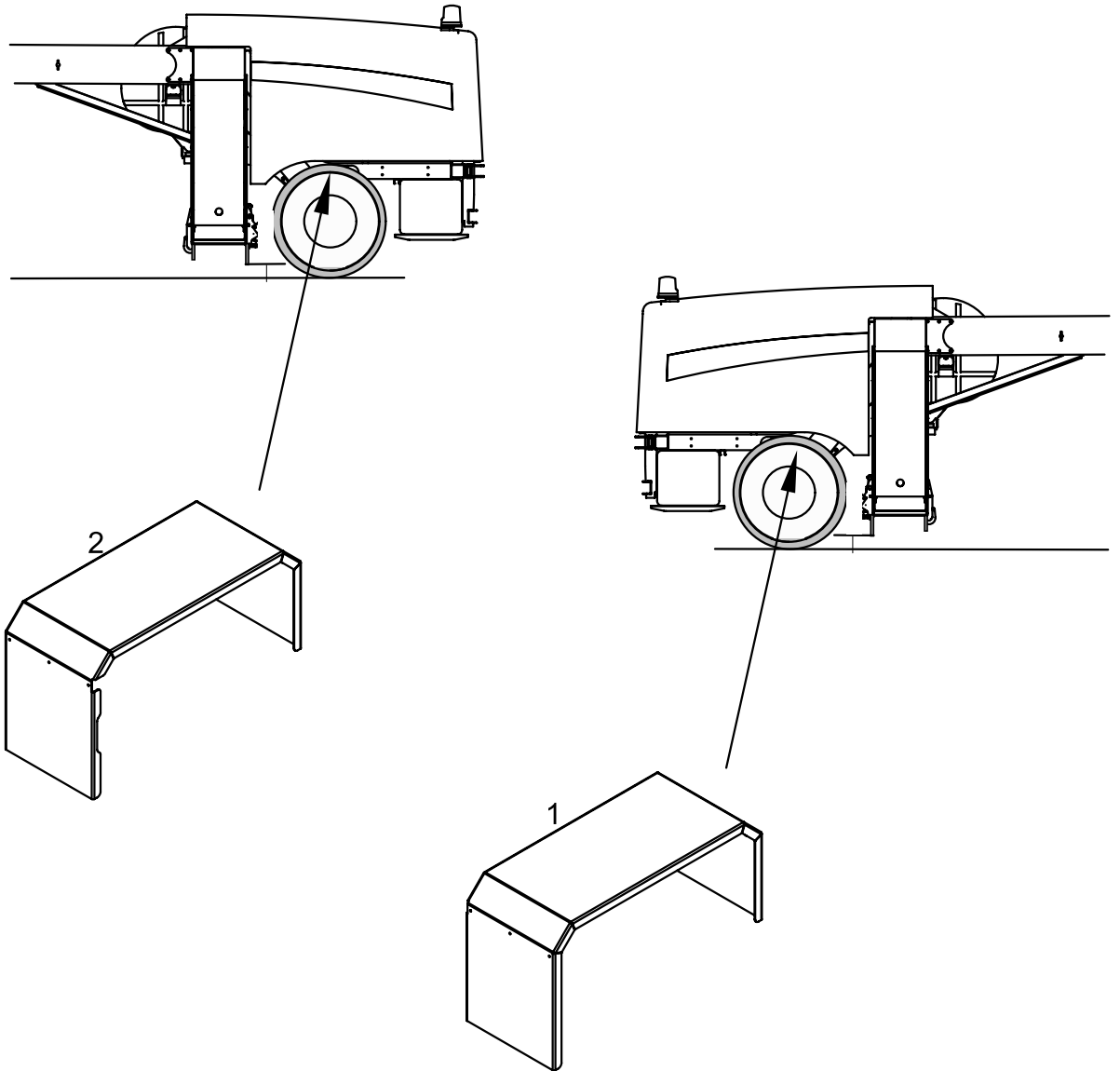
Gezogenes Kehrblasgerät TJS 630

Towed Runway Sweeper TJS 630

Gezogenes Kehrblasgerät TJS 630 F



Pos.	Materialnr. Material-No. Num. d'article	Bezeichnung Designation Désignation	Menge Qty. Qté.	Abb./Norm Illu./Stand. Illu./Norme	Seite page
	1024332-8	Hydrauliktankheizung o. Umwälzpumpe TJS TANK BODY RESERVOIR CORPS	1 ST	1951	
9	1034757-3	Hy.-Schlauch 2SC-DN16x1220 DKOL/DKOL45 Hy.-hose 2SC-DN16x1220 DKOL/DKOL45 Hy.-Schlauch 2SC-DN16x1220 DKOL/DKOL45 F	1 ST		
10	1034759-1	Hy.-Schlauch 2SC-DN16x880 DKOL/DKOL45 Hy.-hose 2SC-DN16x880 DKOL/DKOL45 Hy.-Schlauch 2SC-DN16x880 DKOL/DKOL45 F	1 ST		
25	0237823-0	3/2-WEGE-SITZVENTIL 24V 20W 3/2-WEGE-SITZVENTIL 24V 20W E 3/2-WEGE-SITZVENTIL 24V 20W F	1 ST		



1028539-0

Gezogenes Kehrblesgerät TJS 630
Towed Runway Sweeper TJS 630
 Gezogenes Kehrblesgerät TJS 630 F



Pos.	Materialnr. Material-No. Num. d'article	Bezeichnung Designation Désignation	Menge Qty. Qté.	Abb./Norm Illu./Stand. Illu./Norme	Seite page
	1045493-8	TJS-Kotflügel (Tridec) Alu <i>Mudguard,alu</i> Garde boue, alu	1 ST	2025	
1	1045172-6	Kotfluegel TJS rechts (Tridec-Lenkung) <i>Mudguard TJS</i> Kotfluegel TJS rechts (Tridec-Lenkung F	1 ST		
2	1045375-1	Kotfluegel links (Tridec-Lenkung) <i>Mudgard TJS</i> Kotfluegel links (Tridec-Lenkung) F	1 ST		



Stichwortverzeichnis

A

ABDECKUNG KEHRWALZE TJS 630	25
ABGASANLAGE TJS	5
ABSTELLRAD MONT.CJS-SUPER II	28
ANTRIEBSEINH.TJS560/630,OM501LA,EUROMOT2	2

B

BESCHILDERUNG TJS 420 / 560 / 630	36
BESENL. ZUR KEHRW. TJS630 21-TLG.,STAHL	30
BLASDÜSE TJS630 KPL.	31
BREMS-ANLAGE TJS MIT ABS	38

D

DIESELTANK TJS 600LITER / STANDARD	12
------------------------------------	-------	----

G

GRUNDRAHMEN, WALZENBESEN TJS 630	24
----------------------------------	-------	----

H

HINTERWAGEN, LENKACHSE TJS	8
HYDRAULIKBEHÄLTER CJS 914	7
Hydrauliktankheizung o. Umwälzpumpe TJS	40

K

Kühlwasservorwärmung TJS	39
--------------------------	-------	----

L

LOGO TJS-630 SATZ	37
-------------------	-------	----

M

MITTELR.LANG SATTELAUFL. LENKA. TJS 630	14
MOTORHAUBE TJS KPL. LINKS	34
MOTORHAUBE TJS KPL. RECHTS	35
MOTORHAUBE kpl. TJS schwenkbar seitlich	33
Montagegr. Lenk-Achse HZL fuer TJS	13

N

NACHLAUFRAD	26
-------------	-------	----

Stichwortverzeichnis

P

Parkstütze TJS	19
----------------	-------	----

S

Sattelaufliieger mit HZL	17
Schutzwand TJS, vorne	21

T

TJS HEBE-SENKEINRICHTUNG BESEN	15
TJS-Kotflügel (Tridec) Alu	41

V

VERB.- TEILE ZUR KEHRWALZE JS560 21TEIL.	29
Vorderrahmen, kpl.	18

W

WALZENBESEN TJS 630	23
WALZENBESEN,KPL.,STAHL 21-TLG. TJS 630	22



Index

A

ABSTELLRAD MONT.CJS-SUPER II E 28
Assembly group Axle 13

B

BESENL. ZUR KEHRW. TJS630 21-TLG.,STA E 30
BLOWER 31
BREMS-ANLAGE TJS MIT ABS E 38

C

CARRIER VEHICLE 8
CASTOR 26
CONNECTING DEVICE 29
COOLING WATER 39
COVER 25

D

DIESELTANK TJS 600LITER / STANDARD E 12
DRIVE UNIT 2

E

ENGINE HOOD 33
EXHAUST SYSTEM 5

F

FRAME 24
-------	----------

L

LOGO TJS-630 SATZ E 37
---------------------	----------

M

MIDDLE FRAME, LONG 14
Mudguard,alu 41

P

PARKING LEG INCL WINCH CPL 19
----------------------------	----------

R

Index

ROLLER BROOM 22
ROLLER BROOM 23

S

SEMIADAPTER BASIS 18
SEMIADAPTER ST AXLE 17
SET OF PLATES 36

T

TANK 7
TANK BODY 40
TJS FRONT GUARD 21
TJS HEBE-SENKEINRICHTUNG BESEN E 15
TJS HOOD WITH FRAME CPL. RIGHT 35
Tjs hood complete left 34



Indice

A

ABSTELLRAD MONT.CJS-SUPER II F 28

B

BALAI A ROULEAU 22

BALAI A ROULEAU 23

BESENL. ZUR KEHRW. TJS630 21-TLG.,STA F 30

BLASDÜSE TJS630 KPL. F 31

BREMS-ANLAGE TJS MIT ABS F 38

C

CAPOT MOTEUR 33

CHASSIS 24

COMMANDE 2

D

DIESELTANK TJS 600LITER / STANDARD F 12

DISPOSITIF DE RACCORD 29

E

Essieu 13

G

Garde boue, alu 41

J

JEU DE PLAQUES 36

K

Kühlwasservorwärmung TJS F 39

L

LOGO TJS-630 SATZ F 37

M

MITTELR.LANG SATTELAUFL. LENKA. TJS 63 F 14

MOTORHAUBE TJS KPL. LINKS F 34

Indice

MOTORHAUBE TJS KPL. RECHTS F 35

P

Parkstütze TJS F 19

R

RECOUVREMENT 25

RESERVOIR 7

RESERVOIR CORPS 40

ROUE PARTEUSE 26

S

SYSTEME D`ECHAPPMT. 5

Sattelaufleger mit HZL F 17

Schutzwand TJS, vorne F 21

T

TJS HEBE-SENKEINRICHTUNG BESEN F 15

V

VEHICULE PORTEUR 8

Vorderrahmen, kpl. F 18

Artikelnr.-Index · Item-No.-Index · Référence-indices

Materialnr. Material-No. Num. d'article	Abb./Norm Illu./Stand. Illu./Norme	Seite page	Materialnr. Material-No. Num. d'article	Abb./Norm Illu./Stand. Illu./Norme	Seite page	Materialnr. Material-No. Num. d'article	Abb./Norm Illu./Stand. Illu./Norme	Seite page
0122526-7	2018	27	0204838-7	1089	28	0229722-4	1948	38
0131614-0	1786	36		1835	20	0230107-5	1784	33
0133392-1	2078	10	0204842-9	1782	35	0231011-8	1982	7
0136969-3	1835	20		1783	34	0231020-9	1982	7
0139654-8	1765	24		1835	19	0231703-0	2077	5
0152022-0	2018	27		1836	17	0233129-6	2078	9
0152116-0	1212	25		2018	27	0235251-6	2078	8
0184080-0	1218	29	0204847-8	1777	18	0235259-9	1765	24
0184087-5	1218	29		1779	32	0235260-7	1765	24
0191524-8	1786	36		1835	19	0235303-5	2078	8
0191525-5	1786	36	0205048-2	2018	26	0236121-0	1218	29
0191526-3	1786	36	0205219-9	1782	35	0236128-5	2202	3
0193925-5	2202	2		1783	34	0237283-7	1784	33
0193926-3	2202	2	0205224-9	1777	18	0237823-0	1951	40
0194518-7	1782	35	0205230-6	1764	23	0238294-3	1788	1
	1783	34	0205494-8	1772	16	0239039-1	2113	12
0198166-1	1786	36	0206599-3	1782	35	0239710-7	2113	12
0200883-7	1215	30		1783	34	0239763-6	2078	8
0200957-9	1215	30		2018	27	0242210-3	2074	13
0200982-7	1215	30	0206654-6	1777	18	0242527-0	1982	7
0202844-7	2018	27	0206960-7	1982	7	0242528-8	1982	7
0202870-2	1835	19	0206969-8	1982	7	0243954-5	2077	5
0202871-0	1089	28	0207253-6	2018	26	0246638-1	2113	12
	1835	20	0207254-4	1772	16	0247450-0	1784	33
0202872-8	1782	35	0207496-1	2018	26	0247453-4	1784	33
	1783	34	0207562-0	2018	26	0248933-4	1982	7
0202873-6	1979	21	0207575-2	1835	19	0251652-4	1788	1
0202907-2	1089	28	0207976-2	1777	18	0255018-4	1089	28
	1835	20	0207977-0	1979	21	0262272-8	2077	5
0202943-7	1836	17	0208074-5	1777	18	0264902-8	1950	39
	2077	5	0208085-1	1782	35	0265046-3	2202	3
0202946-0	1836	17		1783	34	0265047-1	2202	4
0202948-6	1782	35	0208101-6	1835	20	0265055-4	2202	4
	1783	34	0208129-7	1836	17	0265056-2	2202	3
0202952-8	1779	32	0208136-2	1835	19	0265060-4	2202	3
0202969-2	1835	19		2113	12	0265062-0	2202	3
0202970-0	1777	18	0208157-8	1779	32	0265063-8	2202	3
0202971-8	1835	19	0208209-7	1772	15	0265065-3	2202	4
0203135-9	1772	15	0209264-1	2018	27	0265070-3	2202	3
0203413-0	1772	16	0209869-7	2018	26	0265072-9	2202	3
0204015-2	1979	21	0210135-0	2018	26	0265086-9	2202	2
0204178-8	1982	7	0212357-8	2018	26	0265090-1	2202	2
0204678-7	2018	27	0212358-6	2018	26	0265139-6	2202	4
	2113	12	0213430-2	2202	4	0265172-7	2078	10
0204690-2	1772	16	0214013-5	2018	26	0265174-3	2202	3
0204702-5	2018	27	0214058-0	1982	7	0265175-0	2202	4
0204703-3	1089	28	0215181-9	2078	8, 9, 10	0265180-0	2202	4
	1777	18	0215377-3	1982	7	0265223-8	2202	2
	1835	19	0215507-5	2078	8, 9, 10	0270850-1	2202	3
	1979	21	0219753-1	1982	7	0270853-5	2202	4
0204704-1	1089	28	0222622-3	2077	5	0273504-1	1786	36
	1835	20	0222745-2	2202	4	0273505-8	1786	36
0204706-6	1836	17	0222847-6	1772	16	0273517-3	1786	36
	2018	27	0224752-6	1948	38	0284900-8	2078	9
0204708-2	1777	18	0225429-0	2077	6	0304993-9	2077	5
	1835	19	0226833-2	1782	35	0304994-7	2077	5
0204712-4	1777	18		1783	34	0304995-4	2077	5
0204836-1	1089	28	0227550-1	2018	26	0305792-4	1982	7
	1215	30	0227551-9	2018	26		2202	2
	1777	18	0227629-3	1089	28	0306833-5	1786	36
	1782	35	0228150-9	2078	9	0309305-1	2077	5
	1783	34	0228154-1	2078	9	0312453-4	2077	5
	1835	19	0229011-2	2202	4	0312457-5	2077	5
	1979	21	0229191-2	1215	30	0312515-0	1772	15

Artikelnr.-Index · Item-No.-Index · Réference-indices

Materialnr. Material-No. Num. d'article	Abb./Norm Illu./Stand. Illu./Norme	Seite page	Materialnr. Material-No. Num. d'article	Abb./Norm Illu./Stand. Illu./Norme	Seite page	Materialnr. Material-No. Num. d'article	Abb./Norm Illu./Stand. Illu./Norme	Seite page
1028373-9	1782	35	1036351-8	1764	23			
	1783	34		2018	26, 27			
1028384-6	1782	35	1036504-4	2018	26			
	1783	34	1036509-9	2018	26			
1028464-9	1782	35	1036607-0	2018	27			
	1783	34	1036613-2	2074	13			
1028499-8	1772	15	1036644-5	2078	10			
1028539-0	1788	1		2113	12			
1028559-5	2113	12	1036710-4	2078	8			
1028596-0	1779	31	1037258-0	2077	6			
1028605-9	1779	31	1037261-5	2077	6			
1028606-8	1779	31	1037398-1	2078	9			
1028607-7	1779	31	1037401-6	2078	9			
1028666-5	1772	16	1037402-5	2078	8, 9, 10			
1028694-1	1779	31, 32	1037423-0	1778	14			
	1788	1	1037534-6	2078	8			
1028719-2	1836	17	1037733-5	2078	8			
1028730-7	1782	35	1037735-3	2078	8, 10			
	1783	34	1037739-9	2078	9			
1028803-9	1778	14	1037814-7	2078	9			
	1788	1	1037883-3	1779	32			
1029013-3	2202	2	1038092-8	2202	2			
1029134-7	2077	5	1038303-3	1950	39			
1029372-8	2074	13	1038451-3	2202	2			
1029404-0	2074	13	1039064-0	1783	34			
1029462-9	2074	13	1039065-9	1782	35			
1029464-7	2074	13	1039084-6	1779	31			
1029785-9	2078	10	1039085-5	1779	31			
1029844-8	2077	5, 6	1040259-3	2078	8, 9, 10			
	2202	2	1044624-3	2078	10			
1030271-8	1835	20	1045172-6	2025	41			
1030309-4	2078	10	1045375-1	2025	41			
1030426-2	1779	31	1045493-8	1788	1			
1030830-2	2018	26		2025	1, 2, 3, 41			
1031289-6	1764	23	1048227-5	2077	5			
1031336-9	1764	23	1048228-4	2077	6			
1031345-8	1836	17	1049393-1	2202	2			
	2074	13	1049973-9	2202	3			
1031628-6	1778	14	1049975-7	2202	3			
1032651-4	2202	3	1050388-6	2074	13			
1032872-7	1979	21		2078	11			
1032873-6	1979	21	12-97500945	1772	16			
1032874-5	1979	21	12-98220120	1777	18			
1032875-4	1979	21						
1032876-3	1836	17						
	1979	21						
1032879-0	1979	21						
1033008-2	1784	33						
1033009-1	1784	33						
1033175-9	2077	6						
1033271-2	1784	33						
1033442-6	1788	1						
	1947	37						
1033443-5	1947	37						
1033444-4	1947	37						
1033445-3	1947	37						
1033800-2	2202	3						
1034297-0	2078	10						
1034757-3	1951	40						
1034759-1	1951	40						
1036029-0	2018	26						
1036049-6	2018	27						
1036051-1	2018	26						
1036259-1	2074	13						