



Ersatzteilkatalog / Spare parts catalogue / Catalogue des pièces de rechange

## City Cat 1000

Ausgabe/Edition  
Juli 2010

Gültig ab Chassis-Nr. (VIN) ...CC10...100  
Valid from Chassis-no. (VIN) ...CC10...100  
Valable à partir de Chassis N° (VIN) ...CC10...100

7011298 Rev A



# Übersicht General view Vue générale

**Hinweise**  
**Notes**..... 1  
**Renseignements**

**Kundendienst-Mitteilungen**  
**After-sales service informations**.... 2  
**Bulletins de service après-vente**

**Serviceteile-Katalog**  
**Service parts catalogue** ..... 3  
**Catalogue des pièces de service**

**Fahrwerk**  
**Traction mechanism**..... 4  
**Mécanisme de traction**

**Motor**  
**Engine**..... 5  
**Moteur**

**Kehrsystem**  
**Sweeping system** ..... 6  
**Système de balayage**

**Saugsystem**  
**Suctions system** ..... 7  
**Système d'aspiration**

**Wasseranlage**  
**Water system** ..... 8  
**Système de l'eau**

**Kehrgutbehälter**  
**Dirt hopper** ..... 9  
**Benne à déchets**

**Verschaltung**  
**Cowling**..... 10  
**Revêtement**

**Kabine**  
**Cabin**..... 11  
**Cabine**

**Hydraulik**  
**Hydraulics** ..... 12  
**Hydraulique**

**Elektrik**  
**Electrical system** ..... 13  
**Système électrique**

**Zubehör**  
**Accessories** ..... 14  
**Accessoires**

**Anhang**  
**Appendix** ..... 15  
**Annex**

**Revisionen**  
**Revisions**..... 16  
**Révisions**



## 1 Hinweise

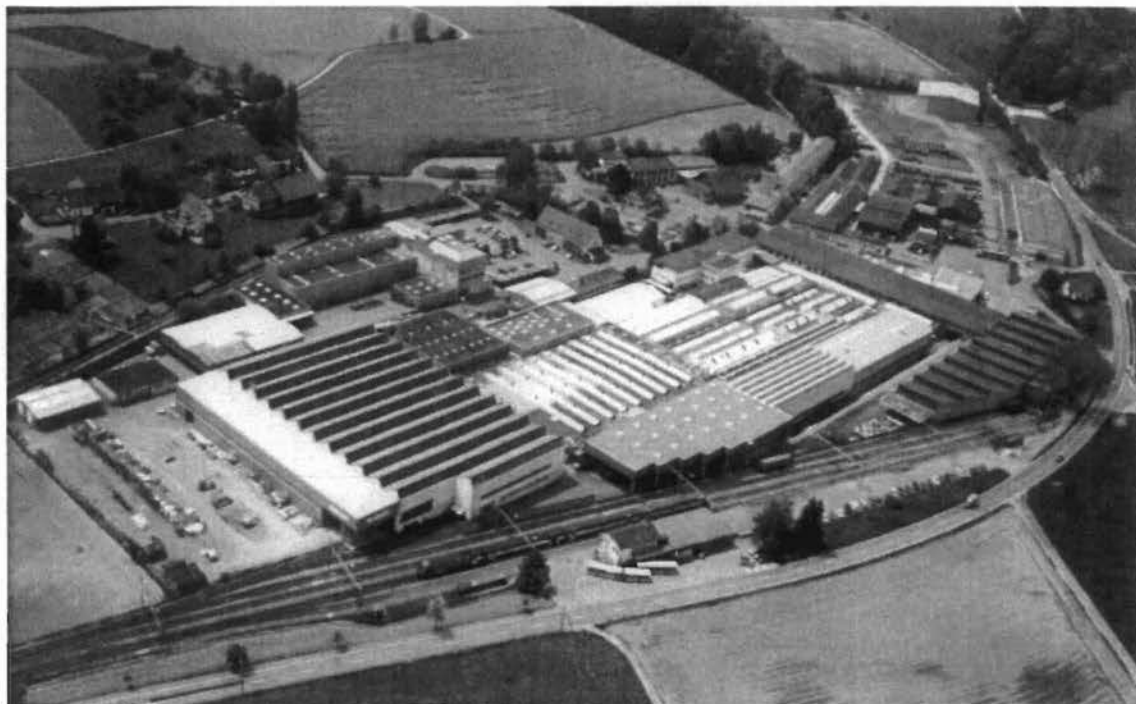
Kontakte zu Bucher ..... 1-2  
Seriennummern  
zur Identifikation ..... 1-3  
Legenden..... 1-4

## 1 Notes

Contacts at Bucher ..... 1-2  
Serialnumbers  
for identification ..... 1-3  
Legends..... 1-4

## 1 Renseignements

Contacts avec Bucher ..... 1-2  
Numéros de series  
pour identification ..... 1-3  
Légendes..... 1-4



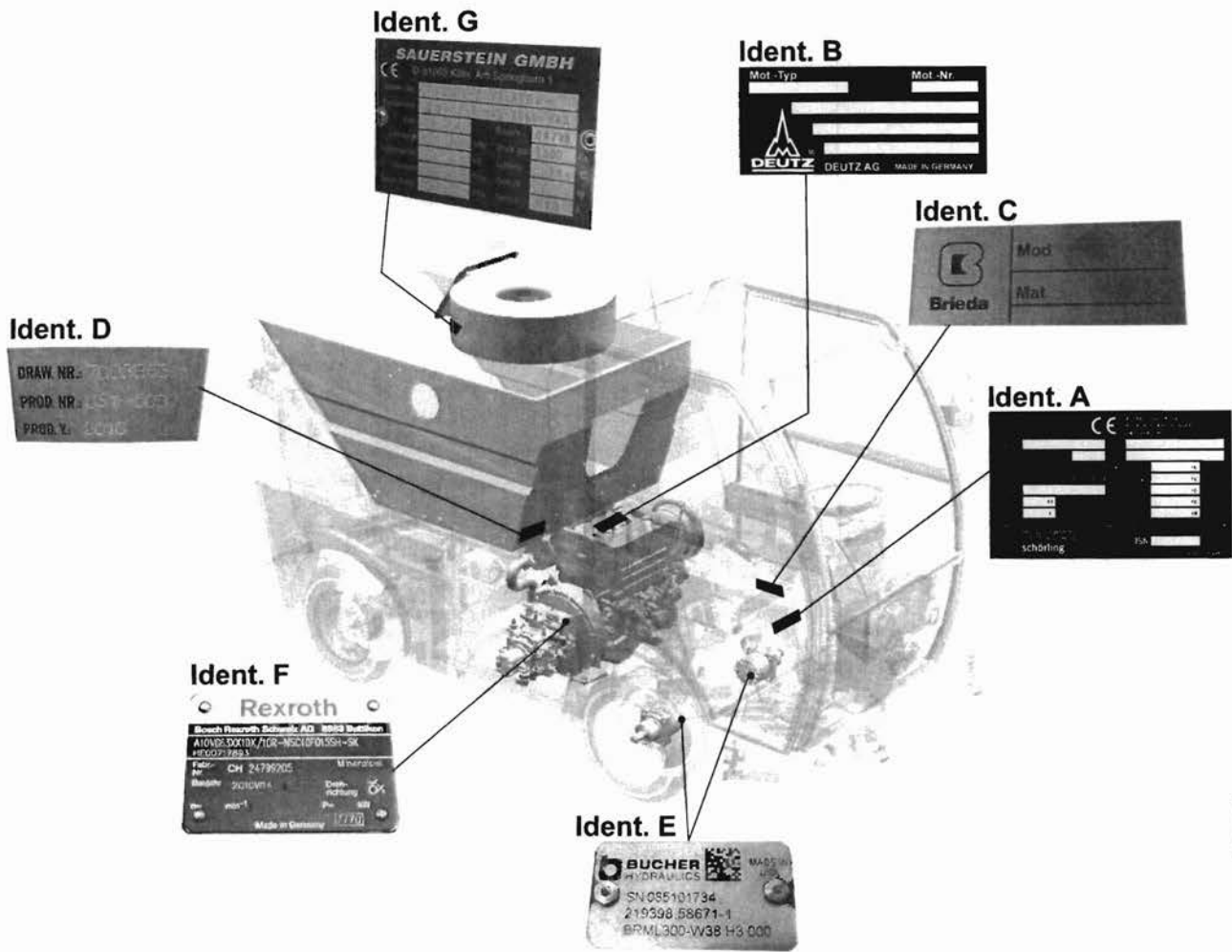
1-2

Bucher-Guyer AG  
Kommunalfahrzeuge  
Murzenstrasse 80  
CH-8166 Niederweningen

Tel. +41 44 - 857 22 11  
Fax +41 44 - 857 24 10

[info@bucherschoerling.ch](mailto:info@bucherschoerling.ch)  
[www.bucherschoerling.com](http://www.bucherschoerling.com)

Seriennummern zur Identifikation  
 Serialnumbers for identification  
 Numéros de series pour identification

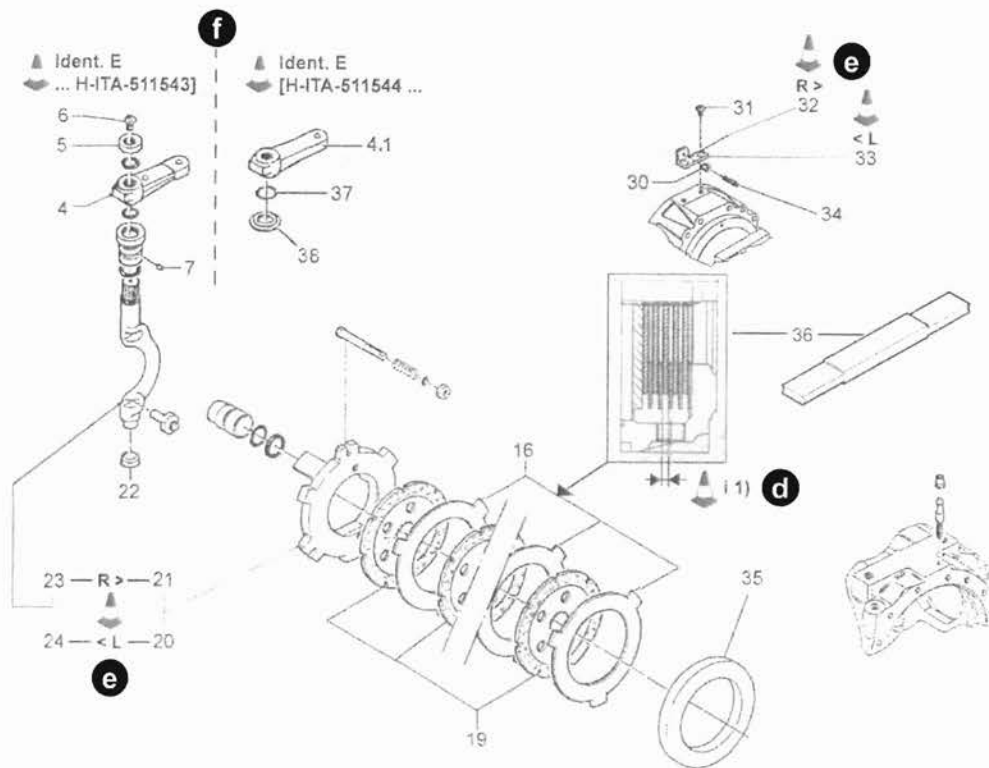


BUCHER Schörling - 09.07.10  
CityCat 1000

1-3

Erklärung  
 Explanation  
 Explication

- Ident. A ..... Chassis-Nr. (VIN)  
 Chassis-Nr. (VIN)  
 N° du chassis (VIN)
- Ident. B ..... Motor-Nr.  
 Engine-Nr.  
 N° du moteur
- Ident. C ..... Kabine-Nr.  
 Cabin-Nr.  
 N° de la cabine
- Ident. D ..... Kehrgutbehälter-Nr.  
 Dirt Hopper-Nr.  
 N° de la benne à déchets
- Ident. E ..... Radnabenmotor-Nr.  
 Hydraulic motor-Nr.  
 N° de Moteur hydraulique
- Ident. F ..... Fahrpumpe-Nr.  
 Drive Pump-Nr.  
 N° de Pompe de tranlation
- Ident. G ..... Gebläse-Nr.  
 Fan-Nr.  
 N° de Soufflerie



1-4

**a** Tafel-Nummer (Keine Bestellnummer)  
Illustration-number (No order-number)  
Numéro du tableau (Pas numéro de commande)

**d** Hinweis auf Zusatzinformationen  
Note for additional information  
Référence pour informations supplémentaires

**f** Gültigkeitshinweis  
Note to validity  
Référence de validité

**Ident E** Achse vorn  
Front axle  
Essieu avant

**... H-ITA 511543]** gültig bis Achse ... 43  
valid up to Axle ... 43  
valable jusqu'à l' Essieu ... 43

**[H-ITA 511544 ...** gültig ab Achse ... 44  
valid from Axle ... 44  
valable à partir de l' Essieu ... 44

**g** Gültigkeitshinweis für die ganze Tafel-Nummer  
Note to validity for complete Illustration-number  
Référence de validité pour tout le Numéro du tableau

**Ident A** Fahrzeug  
Vehicle  
Vehicule

**[7031 ...** = gültig ab Chassis-Nr. 7031  
= valid from Chassis-Nr. 7031  
= valable à partir du Chassis, N° 7031

**e** Versionshinweise  
Notes for versions  
Référence pour versions

**RH** Rechtsseitige Ausführung  
RH version  
Application droite

**LH** Linksseitige Ausführung  
LH version  
Application gauche

**2WS** Frontlenkung  
2 Wheel Steering  
Roues avant directrices

**4WS** Vierradlenkung  
4 Wheel Steering  
Direction à 4 roues motrices

**L=...** Länge  
Length  
Longueur

**XKA1...** Gerätekenzeichnung  
Unit identification  
Identification d'unité



**a** 15051774-0

Feststellbremse

**b** Parking brake

Frein de stationnement

<b>c</b>		Q	QC								
POS	NR/TEXT										
0040	E7340402103 Hebel Lever Levier	2.000	ST	0210	E1710700404 Bremsscheibe Brake disc Disque de frein	1.000	ST	0340	E016120454 Gewindestift Thread bolt Boulon fileté	2.000	ST
0041	E7340402111 Hebel Lever Levier	2.000	ST	0220	93260017-0 Verschlussdeckel Cover Couvercle	2.000	ST	0350	E1710701102 Distanzring Ring Bague	2.000	ST
0050	E1710700701 Scheibe Washer Rondelle	2.000	ST	0230	E1710770701 Bremswellenhebel rechts Brake lever RH Levier frein droite	1.000	ST	0360	15051777-0 Bremsprueflehre Gauge Calibre	1.000	ST
0060	E016060439 Senkschraube Countersunk bolt Vis	2.000	ST	0240	E1710770601 Bremswelle links Brake lever LH Levier frein gauche	1.000	ST	0370	E001052816 O-Ring O-Ring Joint torique	2.000	ST
0070	E016130488 Gewindestift Screw Vis	2.000	ST	0300	93056014-0 Sechskantmutter Nut Ecrou	2.000	ST	0380	E1710706901 Scheibe Washer Rondelle	2.000	ST
0160	E1710700203 Gegenlamelle Intermediate brake disc ring Disque intermediaire	6.000	ST	0310	E016062600 Schraube Screw Vis	4.000	ST				
0190	E1710761003 Bremsscheibe Brake disc Disque de frein	6.000	ST	0320	E1710703601 Anschlag Limitier support Support limiteur	1.000	ST	11)	Minimale Belagstärke 4,5 mm Bremsprüflehre, Pos 36 benutzen W		
0200	E1710700403 Bremsscheibe Brake disc Disque de frein	1.000	ST	0330	E1710703602 Anschlag Limitier support Support limiteur	1.000	ST	<b>d</b>	Minimum Thickness 4.5 mm Use brake-check gauge, Pos 36		

11) Minimale Belagstärke 4,5 mm  
Bremsprüflehre, Pos 36 benutzen  
W  
**d** Minimum Thickness 4.5 mm  
Use brake-check gauge, Pos 36  
Épaisseur revêtement min.4.5 mm  
A utiliser jauge du frein,  
Pos 36

1-5

**a** Tafel-Nummer (Keine Bestellnummer)  
Illustration-number (No order-number)  
Numéro du tableau (Pas numéro de commande)

**b** Titel  
Title  
Titre

**c** POS Positionszahl  
Position number  
Numéro de position

NR Bestellnummer  
Order number  
Numéro de commande

TEXT Teilebeschreibung  
Part description  
Description de pièce

Q Menge  
Quantity  
Quantité

QC Mengencode, Code of quantity, Code du quantité

ST = Stück, Piece, Pièce

M = Meter, Meter, Mètre

L = Liter, Liter, Litre

KG = Kilogramm, Kilogram, Kilogramme

**d** 11) Zusatzinformation  
Additional information  
Information supplémentaire



The diagram shows an exploded view of the CityCat 1000 vehicle, highlighting various components and their corresponding part numbers. The parts are organized into boxes around the central vehicle image, with lines indicating their assembly points.

**Top Row:**

- 09519114-0, E01179016
- 7009749
- 17904670-0, 17904669-0
- 17951033-0, 09534124-0, 09534226-0 (H<sub>2</sub>O)
- 09552142-0, 17951988-0
- 15055986-0
- 09531132-0
- 7004943
- E04286251, E04286236
- E04179846

**Left Side (Engine Area):**

- E01181784, E04178572
- E01179565
- E02931480

**Right Side (Engine Area):**

- E01340488
- E01174696
- E01174416

**Bottom Row:**

- E02931482
- E0118718, E01137308
- 7010123
- 7002269
- 7001431, 7001408
- 7001967
- 09530901-0
- 17951033-0, 09534124-0, 09534226-0 (H<sub>2</sub>O)
- 7010040

**Bottom Left:** 7012054 REV. A - 2010/07

**Bottom Right (Contact Information):**

Bucher-Guyer AG  
 Kommunalfahrzeuge  
 Murzlenstrasse 80  
 CH-8166 Niederweningen  
 Tel. +41 44 - 857 22 11  
 Fax +41 44 - 857 24 10  
 info@bucherschoerling.ch  
 www.bucherschoerling.com



## 4 Fahrwerk

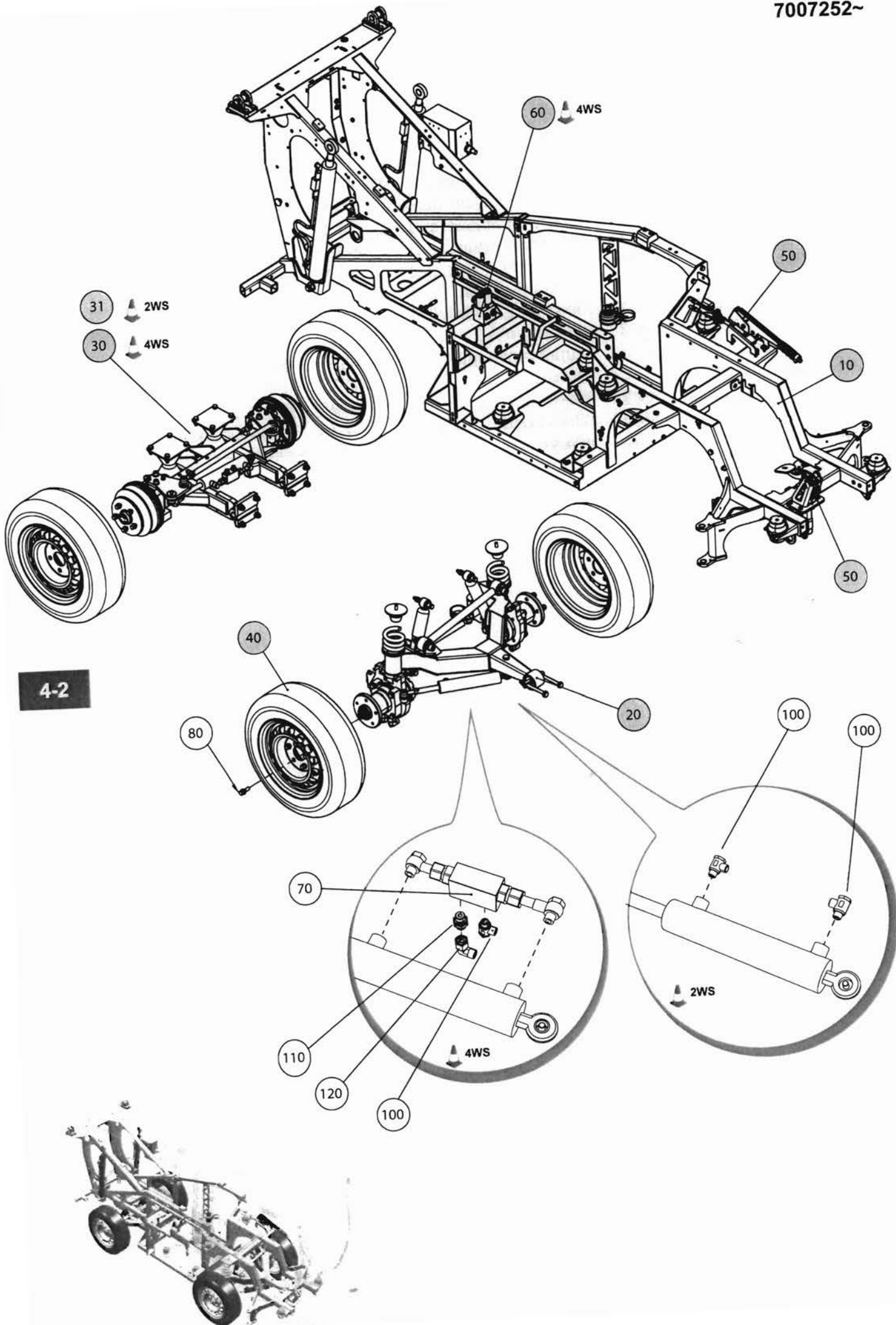
Fahrgestell.....	4-3
Chassis.....	4-5
Chassis.....	4-7
Rahmenteile .....	4-9
Kippzylinder.....	4-9
Hydraulik Lenkung 4WS .....	4-11
Rahmenteile KGB.....	4-13
Batterietrennschalter .....	4-13
Elektroanlage.....	4-15
Achse vorn.....	4-17
Radnabenmotor.....	4-19
Achse hinten 2WS/4WS .....	4-21
Achse hinten 4WS .....	4-23
Trommelbremse .....	4-25
Bremsanlage .....	4-27
Bremsanlage .....	4-29
Bremspedal .....	4-29
Räder.....	4-31

## 4 Traction mechanism

Vehicle chassis.....	4-3
Frame .....	4-5
Frame .....	4-7
Frame parts .....	4-9
Dumping-cylinder.....	4-9
Hydraulic steering unit 4WS .....	4-11
Frame parts dirt hopper .....	4-13
Battery main switch .....	4-13
Electrical system.....	4-15
Axle front .....	4-17
Hydraulic motor .....	4-19
Axle rear 2WS/4WS.....	4-21
Axle rear 4WS .....	4-23
Drum brake right/left.....	4-25
Brake .....	4-27
Brake .....	4-29
Brake pedal .....	4-29
Wheels.....	4-31

## 4 Mécanisme de traction

Châssis.....	4-3
Châssis.....	4-5
Châssis.....	4-7
Pièce du châssis.....	4-9
Cylindre à basculer.....	4-9
Hydraulique 4WS.....	4-11
Pièce de benne à déchets .....	4-13
Interrupteur principal batt... ..	4-13
Boîtier électronique.....	4-15
Essieu avant.....	4-17
Moteur hydraulique.....	4-19
Essieu arrière 2WS/4WS... ..	4-21
Essieu arrière 4WS.....	4-23
Frein à tambour .....	4-25
Frein .....	4-27
Frein .....	4-29
Pedale de frein .....	4-29
Roues .....	4-31



BUCHER Schörfling - 09.07.10  
CityCat 1000

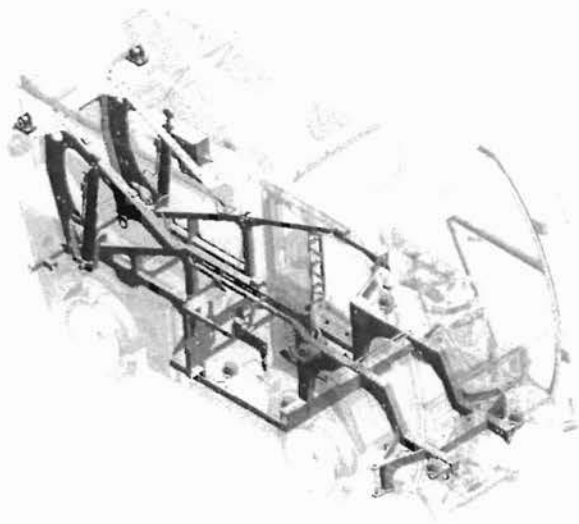
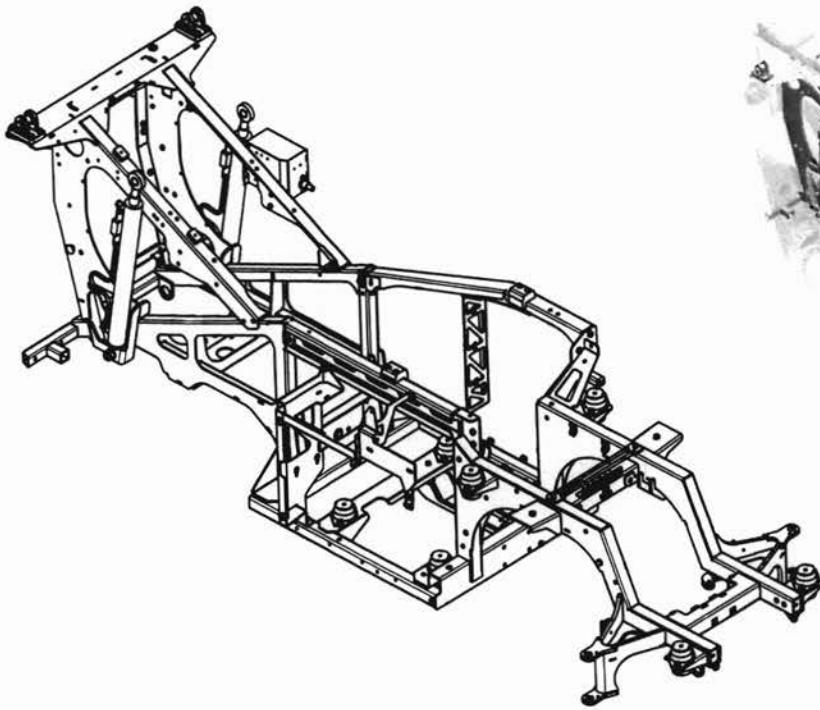
7007252~

Fahrgestell  
Vehicle chassis  
Châssis

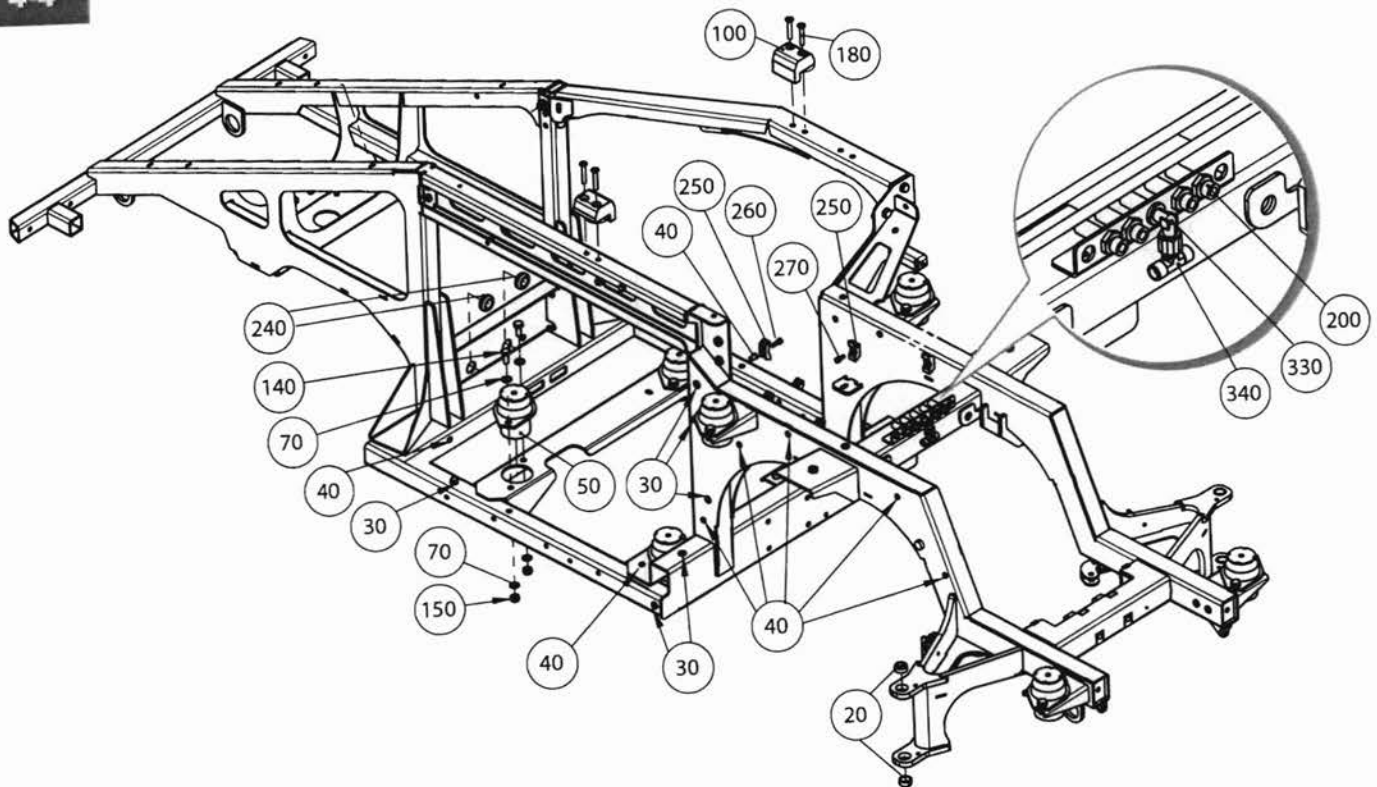
POS	NR/TEXT	Q	QC
0010	7006982 Chassis vormontiert Frame preassembled Cadre	1.000	ST
0020	7001113 Achse vorn Axle front Essieu avant	1.000	ST
0030	7001100 Achse hinten 4WS Axle rear 4WS Essieu arrière 4WS	1.000	ST
0031	7001991 Achse hinten 2WS Axle rear 2WS Essieu arrière 2WS	1.000	ST
0040	7001016 Rad kpl. Wheel cpl. Roue cpl.	4.000	ST
0050	7002213 Bremsanlage Brake system Frein	1.000	ST
0060	7007041 Hydraulik Lenkung 4WS Hydraulic steering unit 4WS Hydraulique 4WS	1.000	ST
0070	7007858 Ventil kpl. Valve cpl. Valve cpl.	1.000	ST
0080	09530332-0 Radschraube Wheel bolt Boulon de roue	20.000	ST
0100	09570505-0 Schwenkverschraubung Rotating coupling Coude articule	3.000	ST
0110	09572952-0 Einschraubverschraubung Connection Raccord	1.000	ST
0120	09571013-0 Winkelverschraubung Elbow screw connection Raccord à vis coude	1.000	ST

BUCHER Schörling - 09.07.10  
CityCat 1000

4-3



4-4



BUCHER Schörling - 09.07.10  
CityCat 1000

[...]



## 7006982~

## Chassis

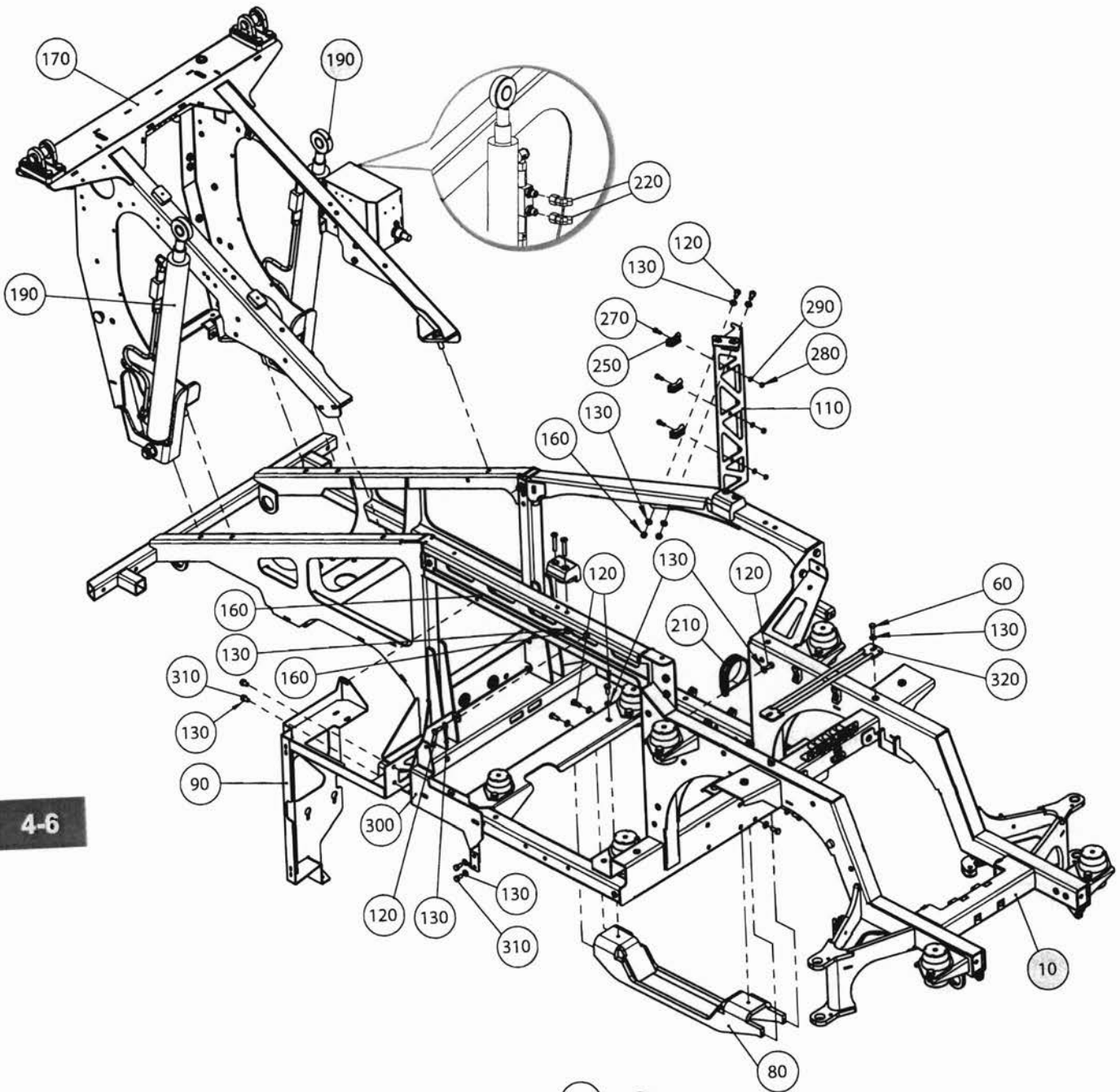
## Frame

## Châssis

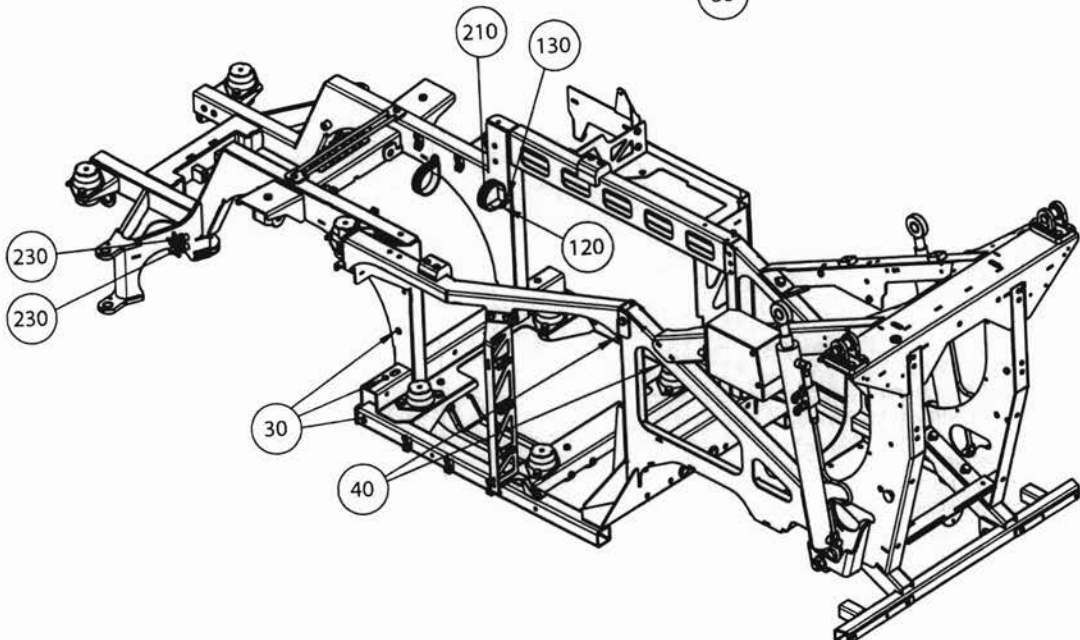
POS	NR/TEXT	Q	QC
0020	09505058-0 Einspannbüchse Clamping bushing Bague de serrage	4.000	ST
0030	93086176-0 Blindnietmutter Blind rivet nut Ecrou à river aveugle	24.000	ST
0040	93086171-0 Blindnietmutter Blind rivet nut Ecrou à river aveugle	16.000	ST
0050	15052180-1 Hydrolager Hydro bearing Palier hydraulique	8.000	ST
0070	93212012-0 Scheibe Washer Rondelle	32.000	ST
0100	7005038 Auflage Support Coussion	2.000	ST
0140	92097412-0 Schraube Screw Vis	16.000	ST
0150	93085006-0 Stopmutter Stop nut Écrou d'arrêt	16.000	ST
0180	92153070-0 Senkschraube Countersunk bolt Vis à tete fraisee	4.000	ST
0200	09570456-0 Verschraubung Connector Raccordement	4.000	ST
0240	09301699-0 Kabeltülle Cable bushing Passe-câble	2.000	ST
0250	09337918-0 Befestigungselement Fastening element Element de fixation	10.000	ST
0260	92137081-0 Zylinderschraube Head cap screw Vis à tête cylindrique	4.000	ST
0270	92137079-0 Innensechskantschraube Allen screw Boulon a six creux	6.000	ST
0330	09570473-0 Winkelverschraubung Elbow screw connection Raccord à vis coude	1.000	ST
0340	09544225-0 T-Verschraubung T-socket Raccord en T	1.000	ST
5000	09526469-0 Dichtband per Meter Sealing tape per metre Bande en caoutchouc au mètre	1.000	M
5010	09504066-0 Kantenschutz-Profil Protective coaling Profil de protection	1.000	M

BUCHER Schörling - 09.07.10  
 CityCat 1000

[...]



4-6



BUCHER Schörling - 09.07.10  
CityCat 1000

7006982~

Chassis

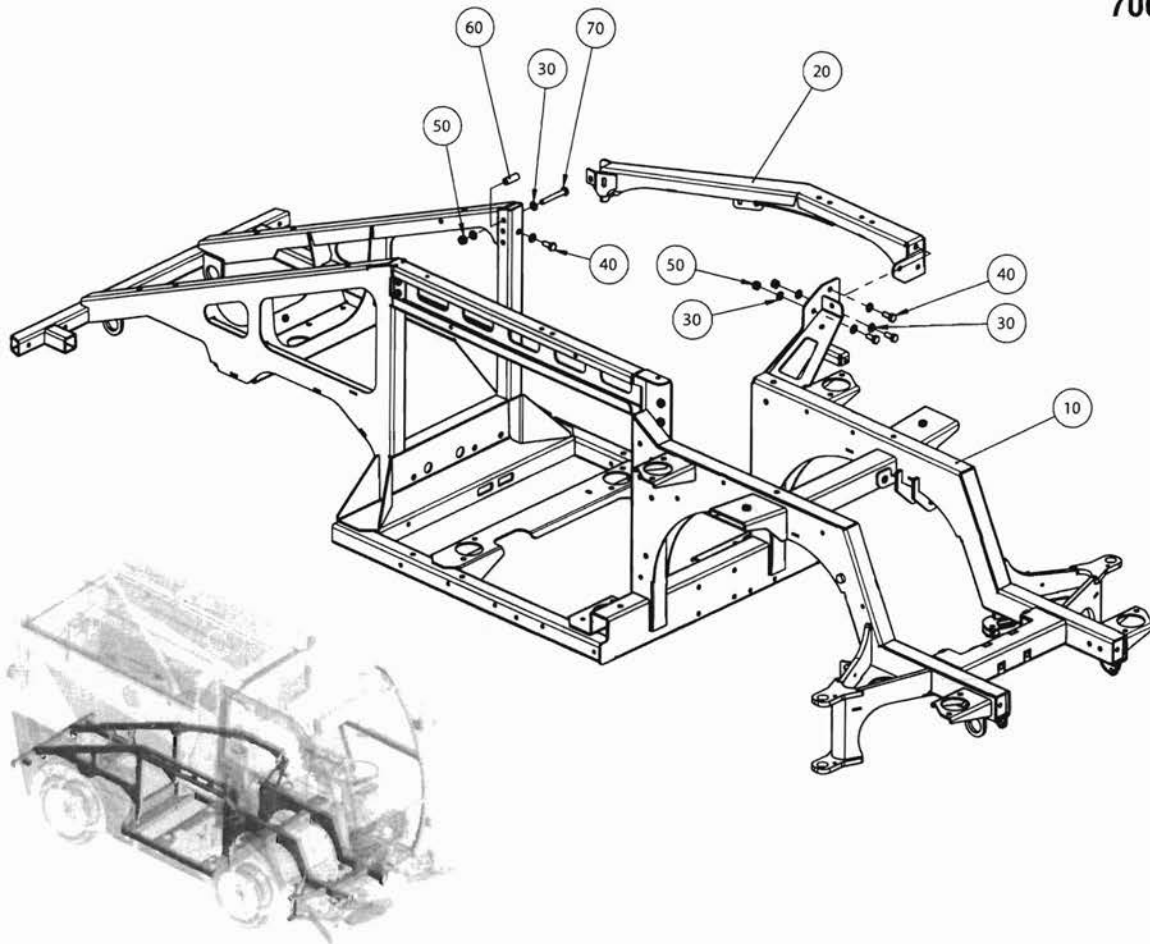
Frame

Châssis

POS	NR/TEXT	Q	QC				
0010	7008832	1.000	ST	0300	7009476	1.000	ST
	Chassis kpl. Frame cpl. Châssis cplt				Filter Aufnahme Filter Holder Filtre Support		
0030	93086176-0	24.000	ST	0310	92097372-0	4.000	ST
	Blindnietmutter Blind rivet nut Ecrou à river aveugle				Schraube Screw Vis		
0040	93086171-0	16.000	ST	0320	7009739	1.000	ST
	Blindnietmutter Blind rivet nut Ecrou à river aveugle				Brücke Bridge Pont		
0060	92097376-0	2.000	ST	5000	09526469-0	1.000	M
	Schraube Screw Vis				Dichtband per Meter Sealing tape per metre Bande en caoutchouc au mètre		
0080	7000996	1.000	ST	5010	09504066-0	1.000	M
	Schutzeinrichtung Protection device Dispositif protecteur				Kantenschutz-Profil Protective coaling Profil de protection		
0090	7003428	1.000	ST				
	Rahmen rechts Frame RH Cadre droite						
0110	7003766	1.000	ST				
	Aufnehmer Feeder Capteur						
0120	92097374-0	14.000	ST				
	Schraube Screw Vis						
0130	93212011-0	26.000	ST				
	Scheibe Washer Rondelle						
0160	93085005-0	6.000	ST				
	Stopmutter Stop nut Écrou d'arrêt						
0170	7001048	1.000	ST				
	Kehrgutbehälter-Bock Dirt hopper, mounted Benne à déchets, fixé						
0190	15051050-0	2.000	ST				
	Kippzylinder Satz à 2 Stueck Dumping-cylinder assy. set of 2 Cylindre à basculer cpl. 2 pcs.						
0210	09549137-0	2.000	ST				
	Rohrschelle Tube clamp Collier						
0220	09571078-0	2.000	ST				
	Winkelstutzen Flange elbow Raccord en equerre						
0230	09570458-0	4.000	ST				
	Schottverschraubung Bulkhead fitting Raccord passe-cloison						
0250	09337918-0	10.000	ST				
	Befestigungselement Fastening element Element de fixation						
0270	92137079-0	6.000	ST				
	Innensechskantschraube Allen screw Boulon a six creux						
0280	93085004-0	3.000	ST				
	Sicherungsmutter Self locking nut Ecrou de securite						
0290	93212009-0	3.000	ST				
	Scheibe Washer Rondelle						

BUCHER Schörling - 09.07.10  
CityCat 1000

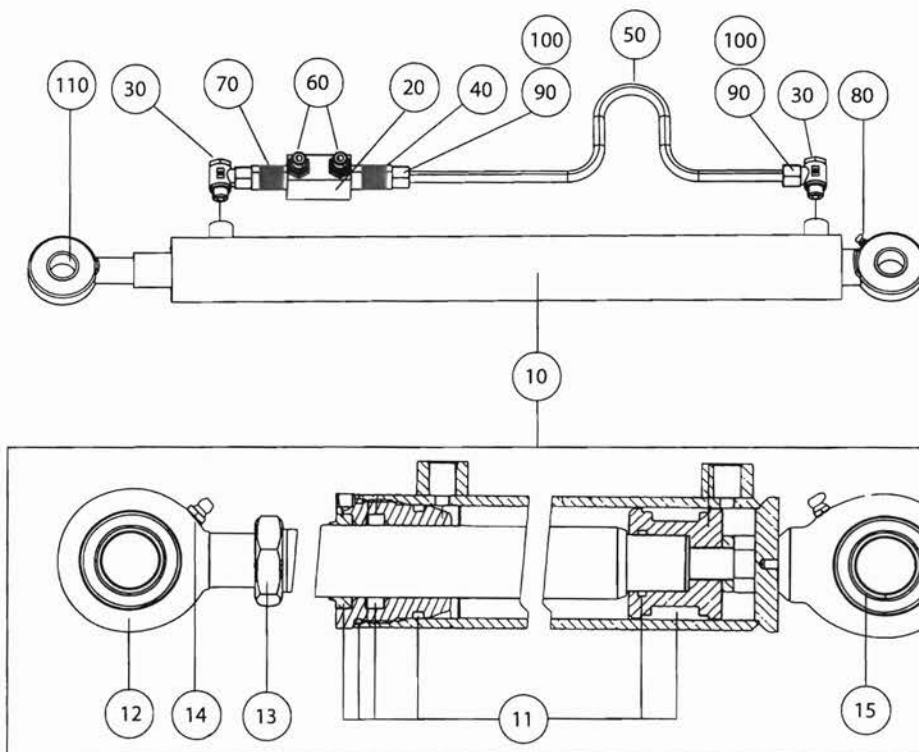
4-7



4-8

15051050-0~

BUCHER Schörfling - 09.07.10  
CityCat 1000



# 7008832

## Rahmenteile Frame parts Pièce du chassis

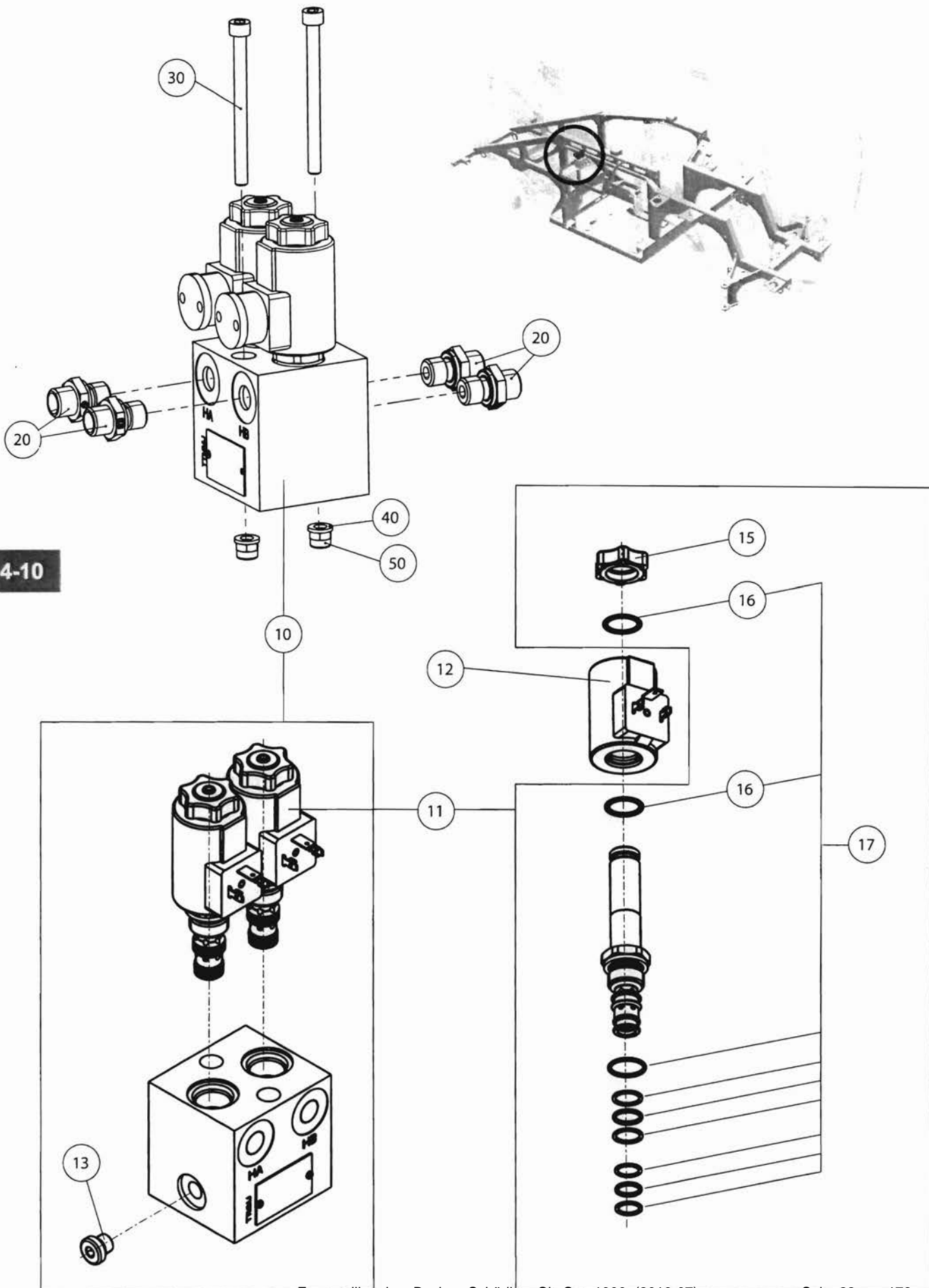
POS	NR/TEXT	Q	QC
0010	7000439 Chassis Frame Châssis	1.000	ST
0020	7000376 Träger Support Support	1.000	ST
0030	93212012-0 Scheibe Washer Rondelle	8.000	ST
0040	92097412-0 Schraube Screw Vis	4.000	ST
0050	93085006-0 Stopmutter Stop nut Écrou d'arrêt	3.000	ST
0060	7008833 Distanzbuchse Spacing bush Douille d'ecartement	1.000	ST
0070	92097423-0 6Kt.-Schraube Screw Boulon 6-pans	1.000	ST

BUCHER Schörling - 09.07.10  
CityCat 1000

# 15051050-0~

## Kippzylinder Dumping-cylinder Cylindre à basculer

POS	NR/TEXT	Q	QC
0010	15053740-0 Hydraulikzylinder Hydraulic cylinder Cylindre hydraulique	1.000	ST
0011	17951778-0 Dichtungs-Satz Gasket set Jeu de joints	1.000	ST
0012	17951779-0 Gelenkkopf Joint Rotule	1.000	ST
0013	93076028-0 6Kt.-Mutter Nut Ecrou	1.000	ST
0014	09506006-0 Schmiernippel Lubricator Graisseur	1.000	ST
0015	R63011002025 Gelenklager Bearing bush Palier à rotule	1.000	ST
0020	09544836-0 Rückschlagventil Return valve Soupape de retenue	1.000	ST
0030	09570506-0 Schwenkverschraubung Rotating coupling Coude articule	2.000	ST
0040	15053932-0 Blende 0,8 mm Restrictor 0,8 mm Detendeur 0,8 mm	1.000	ST
0050	15053933-0 Hydraulikrohr Hydraulic tube Tuyau hydraulique	1.000	ST
0060	09572952-0 Einschraubverschraubung Connection Raccord	2.000	ST
0070	09571159-0 Einschraubstutzen Straight screw-in screw-joint Raccord droit male a visser	1.000	ST
0080	09506018-0 Schmiernippel Lubricator Graisseur	1.000	ST
0090	09570024-0 Schneidring Cutting ring Anneau de taille	2.000	ST
0100	09570004-0 Überwurfmutter Swivel nut Ecrou conduite	2.000	ST
0110	09505050-0 Einspannbüchse Clamping bushing Bague de serrage	1.000	ST



4-10

BUCHER Schörfling - 09.07.10  
CityCat 1000

**7007041~**

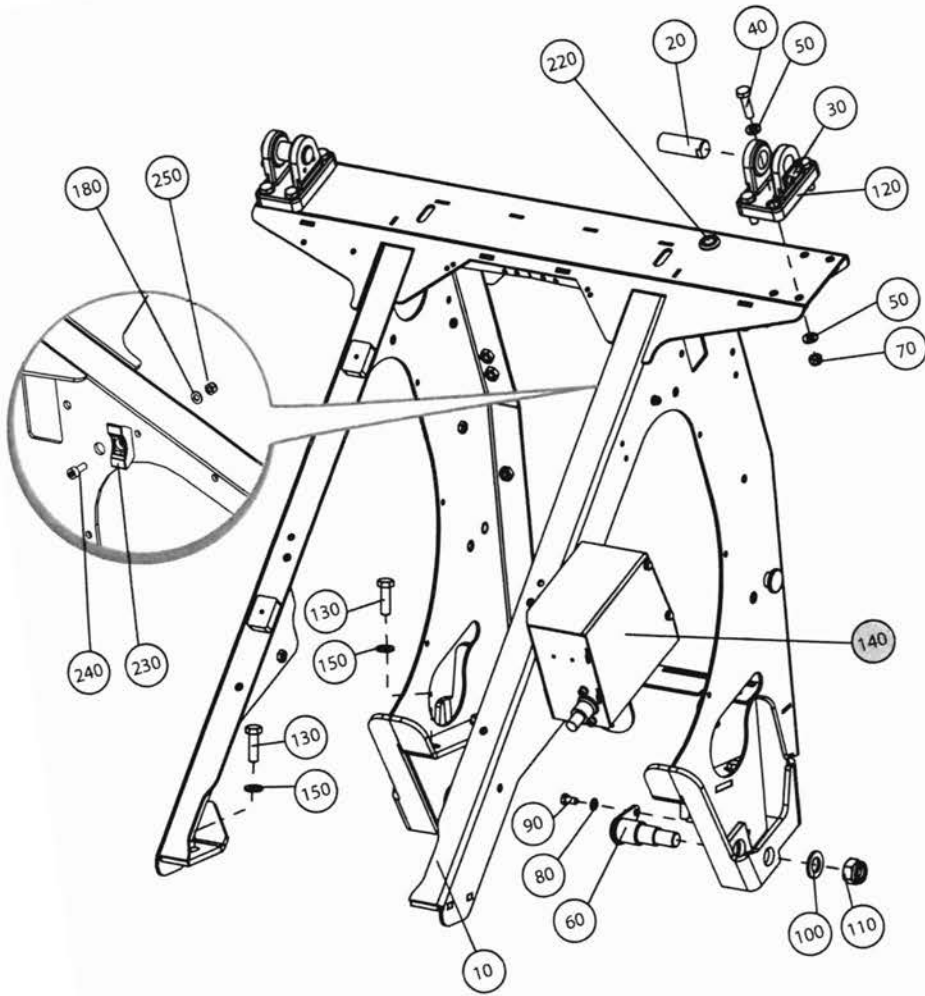
Hydraulik Lenkung 4WS

Hydraulic steering unit 4WS

Hydraulique unité de direction 4WS

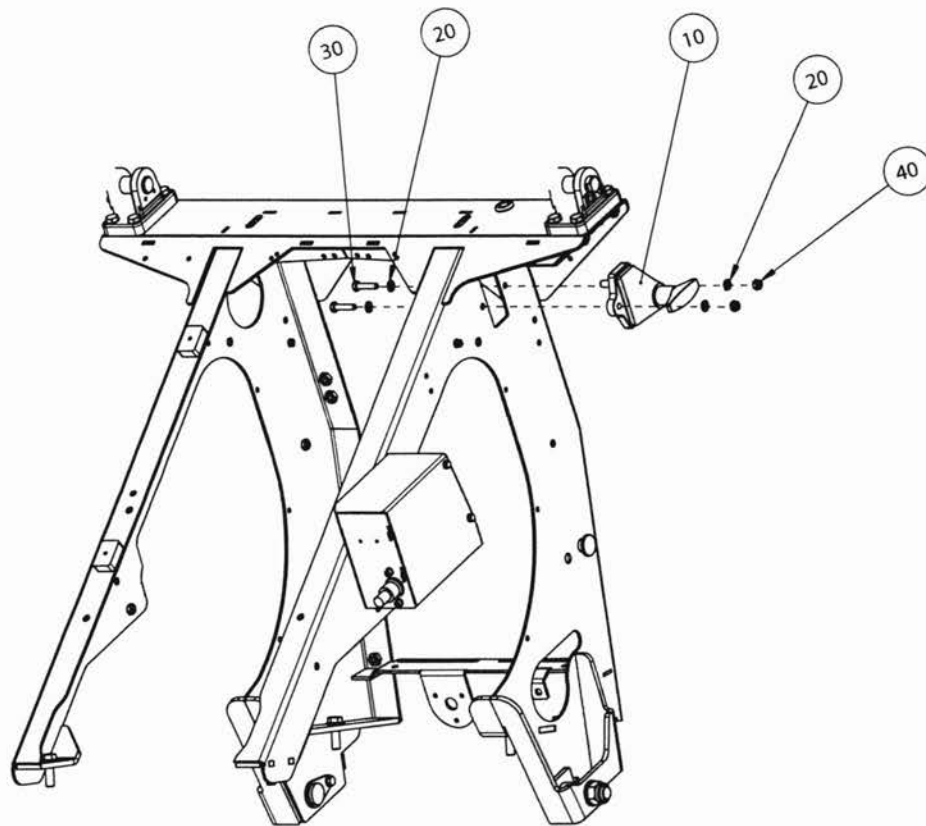
POS	NR/TEXT	Q	QC
0010	7003441 Hydraulikblock kpl. Hydraulic block cpl. Bloc hydraulique cpl	1.000	ST
0011	7010868 Wegeventil Directional Valve Soupape a voies	2.000	ST
0012	17951601-0 Magnet Magnet Aimant	2.000	ST
0013	09572132-0 Verschlussstopfen Locking plug Bouchon de fermeture	1.000	ST
0015	17951522-0 Rändelmutter Knurled nut Écrou moleté	2.000	ST
0016	17951521-0 O-Ring O-Ring Joint-O	2.000	ST
0017	17953135-0 Dichtring-Satz Gasket set Jeu de bagues d'étanchéité	2.000	ST
0020	09572952-0 Einschraubverschraubung Connection Raccord	4.000	ST
0030	92137093-0 Zylinderschraube Head cap screw Vis à tête cylindrique	2.000	ST
0040	93212009-0 Scheibe Washer Rondelle	2.000	ST
0050	93085004-0 Sicherungsmutter Self locking nut Ecrou de securite	2.000	ST

7001048



0 960 - Bucher Schörling  
00001136 CityCat  
BUCHER SCHÖRLING

4-12





**7001048**

Rahmenteile Kehrgutbehälter

Frame parts dirt hopper

Pièce de benne à déchets

POS	NR/TEXT	Q	QC								
0010	7001042 Lagerbock Bearing pedestal Palier complet	1.000	ST	0090	92097372-0 Schraube Screw Vis	2.000	ST	0220	09301696-0 Kabeltülle Cable bushing Passe-câble	1.000	ST
0020	7001010 Bolzen Bolt Boulon	2.000	ST	0100	93212018-0 Scheibe Washer Rondelle	2.000	ST	0230	09337918-0 Befestigungselement Fastening element Element de fixation	1.000	ST
0030	7001011 Befestigungsplatte Mounting Plate Plaque de fixation	2.000	ST	0110	93085036-0 Sicherungsmutter Self locking nut Ecrou de securite	2.000	ST	0240	92137079-0 Innensechskantschraube Allen screw Boulon a six creux	1.000	ST
0040	92067420-0 6Kt.-Schraube Screw Boulon 6-pans	8.000	ST	0120	7000999 Lagerbock Bearing pedestal Palier complet	2.000	ST	0250	93085004-0 Sicherungsmutter Self locking nut Ecrou de securite	1.000	ST
0050	93212012-0 Scheibe Washer Rondelle	16.000	ST	0130	92097452-0 6Kt.-Schraube Screw Boulon 6-pans	6.000	ST	5000	09549152-0 Rohrschelle Tube clamp Collier	1.000	ST
0060	7004180 Lagerbolzen Bolt Goujon	2.000	ST	0140	7009120 Elektroanlage Electrical system Boîtier électronique	1.000	ST				
0070	93085006-0 Stopmutter Stop nut Écrou d'arrêt	8.000	ST	0150	93212013-0 Scheibe Washer Rondelle	6.000	ST				
0080	93212011-0 Scheibe Washer Rondelle	2.000	ST	0180	93212009-0 Scheibe Washer Rondelle	1.000	ST				

BUCHER Schörling - 09.07.10  
CityCat 1000

4-13

**7008432**

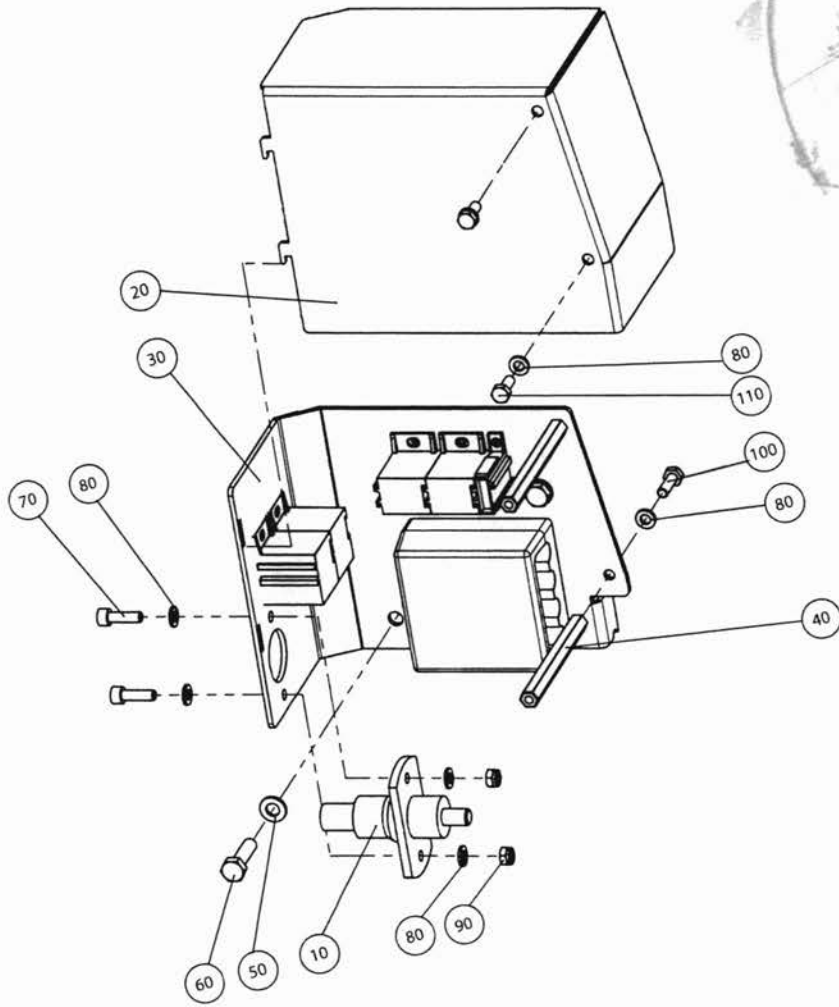
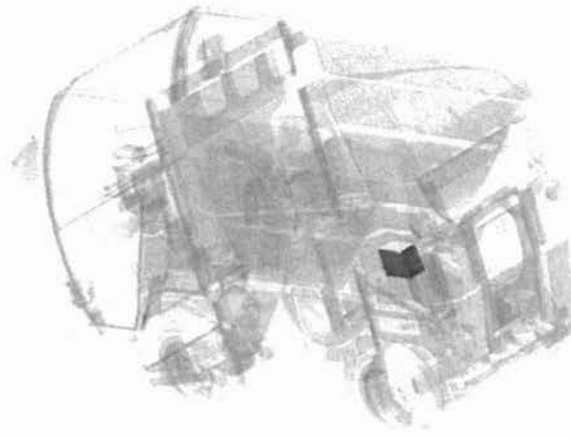
Batterietrennschalter

Battery main switch

Interrupteur principal batterie

POS	NR/TEXT	Q	QC
0010	09300135-0 Batterie Hauptschalter Battery main switch Interrupteur principal batterie	1.000	ST
0020	93212011-0 Scheibe Washer Rondelle	4.000	ST
0030	92067382-0 6Kt.-Schraube Screw Boulon 6-pans	2.000	ST
0040	93085005-0 Stopmutter Stop nut Écrou d'arrêt	2.000	ST

7009120~



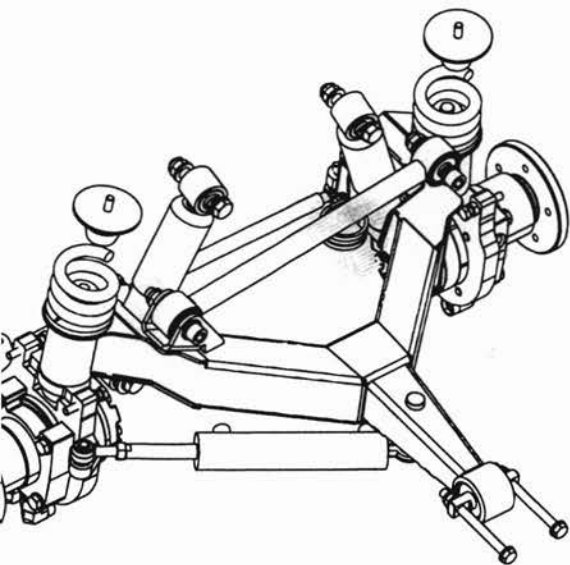
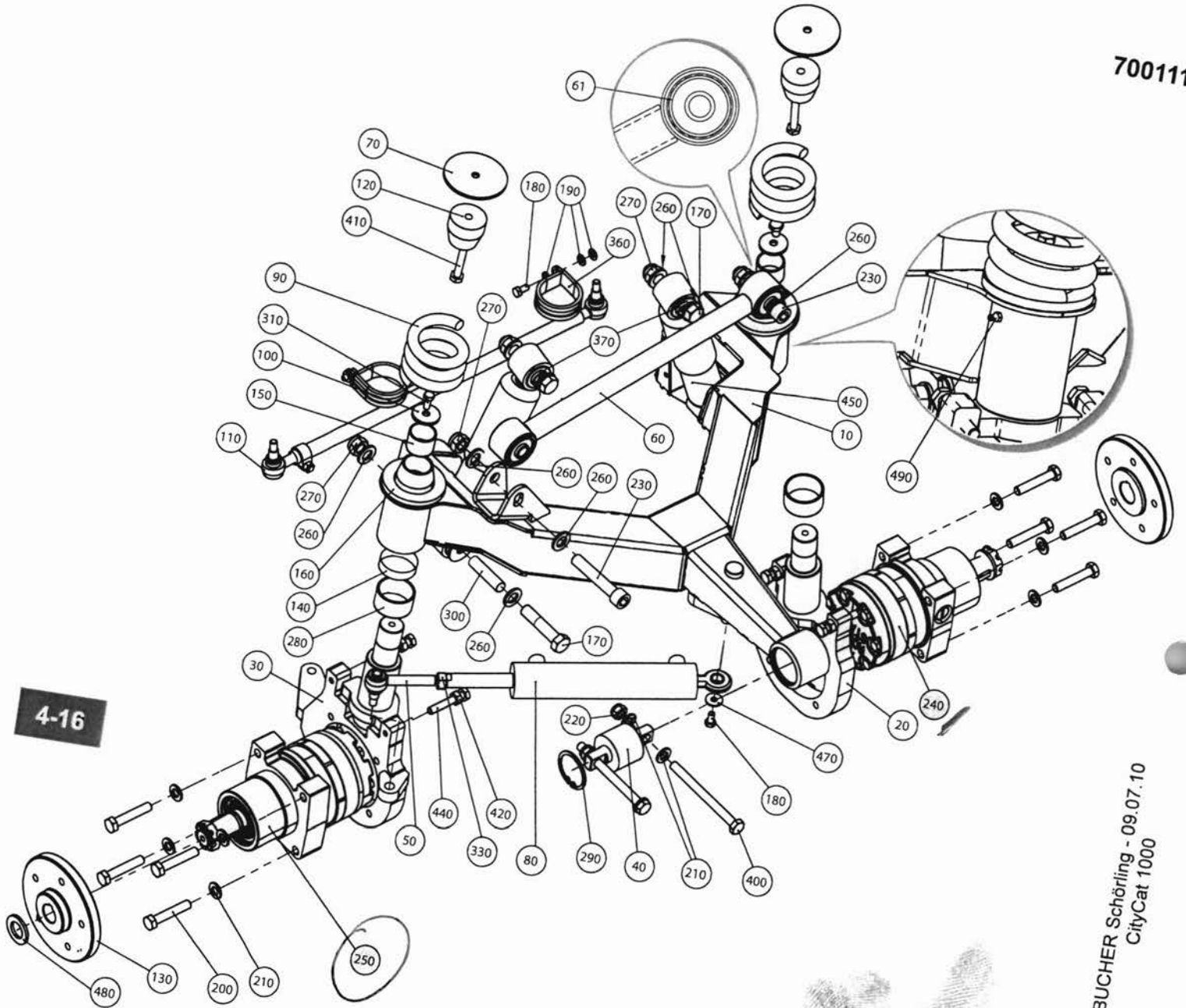
4-14

BUCHER Schörling - 09.07.10  
CityCat 1000

**7009120~**

**Elektroanlage  
Electrical system  
Boîtier électronique**

POS	NR/TEXT	Q	QC				
0010	09300150-0 Anschlussstück Connection piece Raccord	1.000	ST	0090	93085004-0 Sicherungsmutter Self locking nut Ecrou de securite	2.000	ST
0020	7009112 Abdeckblech Covering sheet metal Toile de protection	1.000	ST	0100	92097301-0 Schraube Screw Vis	2.000	ST
0030	7009111 Grundplatte Plate, Base Plaque de base	1.000	ST	0110	92097299-0 Schraube Screw Vis	2.000	ST
0040	09337086-0 Distanzhalter Spacer Support d'écartement	2.000	ST				
0050	93212011-0 Scheibe Washer Rondelle	2.000	ST				
0060	92097378-0 Schraube Screw Vis	2.000	ST				
0070	92137081-0 Zylinderschraube Head cap screw Vis à tête cylindrique	2.000	ST				
0080	93212009-0 Scheibe Washer Rondelle	8.000	ST				

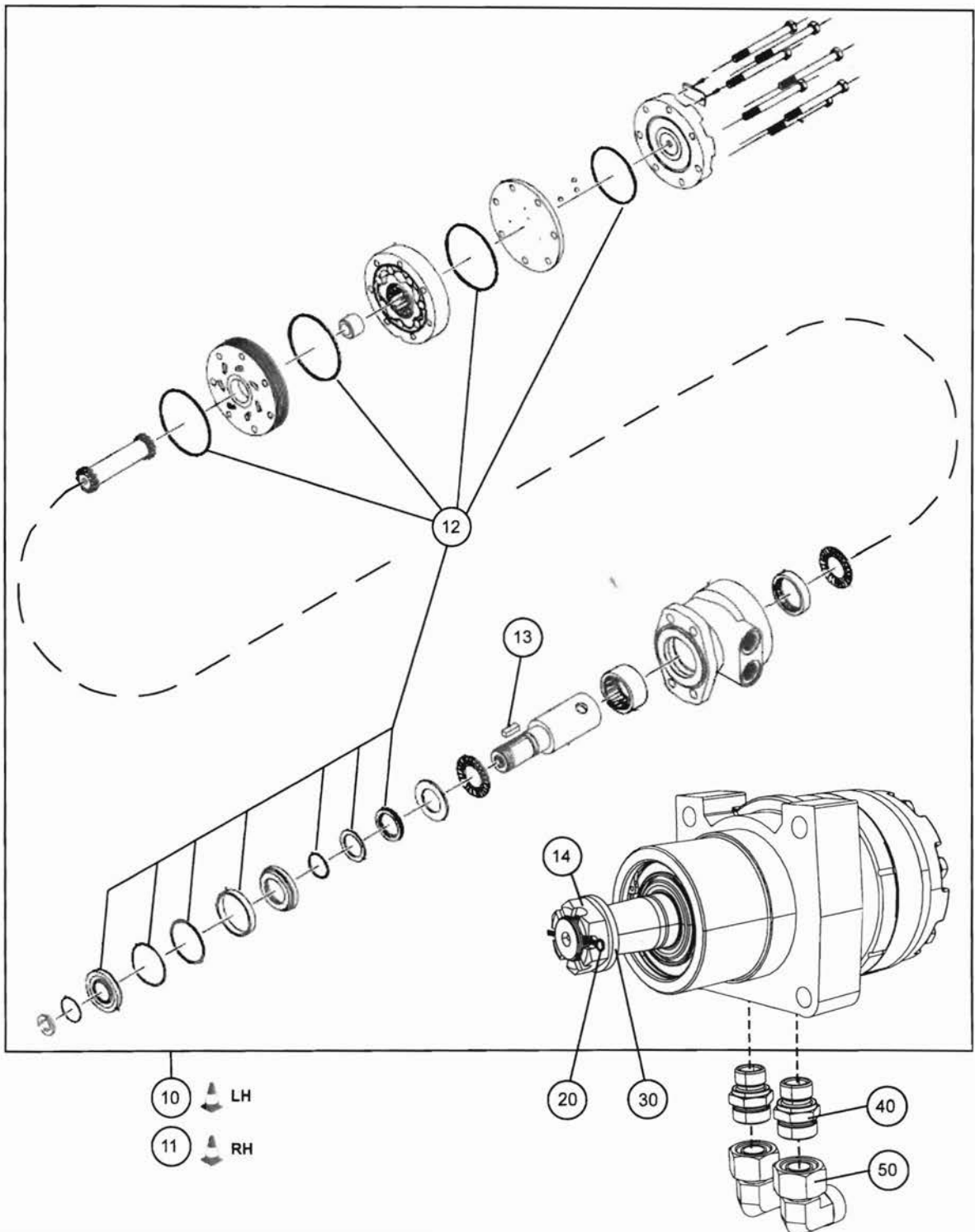


## 7001113~

Achse vorn  
Axle front  
Essieu avant

POS	NR/TEXT	Q	QC								
0010	7000847 Achse vorne Axle front Essieu avant	1.000	ST	0190	93212011-0 Scheibe Washer Rondelle	6.000	ST	0420	93056015-0 6Kt.-Mutter Nut Ecrou	4.000	ST
0020	7001777 Platte links Plate left Plaque gauche	1.000	ST	0200	92067462-0 6Kt.-Schraube Screw Boulon 6-pans	8.000	ST	0430	92137166-0 Innensechskantschraube Allen screw Boulon a six creux	1.000	ST
0030	7001770 Platte rechts Plate right Plaque droite	1.000	ST	0210	93212013-0 Scheibe Washer Rondelle	12.000	ST	0440	92097420-0 6Kt.-Schraube Screw Boulon 6-pans	4.000	ST
0040	7000450 Kugelgelenk Joint ball Rotule	1.000	ST	0220	93085007-0 Sicherungsmutter Self locking nut Ecrou de securite	2.000	ST	0450	7004570 Dämpfer Damper Amortisseur	2.000	ST
0050	7146-1813 Spurstangenkopf Steering tie rod end Rotule pour barre d'acc.	1.000	ST	0230	92137280-0 Innensechskantschraube Allen screw Boulon a six creux	3.000	ST	0470	93300509-0 Scheibe Washer Rondelle	1.000	ST
0060	7000856 Querlenker kpl. Transverse control arm cpl. Bras oscillant transversal cpl	1.000	ST	0240	7005413 Radnabenmotor links Hydraulic motor Moteur hydraulique	1.000	ST	0480	93220010-0 Scheibe Washer Rondelle	2.000	ST
0061	7000855 Metallgummilager Metal rubber bearing Palier métal-caoutchouc	4.000	ST	0250	7005482 Radnabenmotor rechts Hydraulic motor Moteur hydraulique	1.000	ST	0490	09506021-0 Schmiernippel Lubricator Graisseur	2.000	ST
0070	7001109 Federunterlage Spring pad Semelle de ressort	2.000	ST	0260	93210523-0 Scheibe Washer Rondelle	12.000	ST				
0080	7001098 Lenkzylinder kpl. Steering cylinder cpl. Cylindre de direction cpl	1.000	ST	0270	93085009-0 Sicherungsmutter Self locking nut Ecrou de securite	6.000	ST				
0090	7009622 Feder Spring Ressort	2.000	ST	0280	6831-0091 Axialkugellager Thrust ball bearing Roulement à billes axial	2.000	ST				
0100	7001105 Scheibe Washer Rondelle	2.000	ST	0290	09500355-0 Sicherungsring Retaining ring Circlip	1.000	ST				
0110	7001097 Spurstange kpl. Steering tie rod cpl. Barre de direction cpl.	1.000	ST	0300	7009846 Rohr Pipe Tube	2.000	ST				
0120	7001108 Zentrierscheibe Centring ring Rondelle de centrage	2.000	ST	0310	92097374-0 Schraube Screw Vis	1.000	ST				
0130	7001101 Radflansch Wheel flange Bride de roue	2.000	ST	0320	92097408-0 6Kt.-Schraube Screw Boulon 6-pans	1.000	ST				
0140	09505658-0 Büchse Bushing Douille	2.000	ST	0330	93056061-0 6Kt.-Mutter Nut Ecrou	1.000	ST				
0150	09505653-0 Büchse Bushing Douille	2.000	ST	0360	09549168-0 Rohrschelle Tube clamp Collier	2.000	ST				
0160	7001112 Federunterlage Spring pad Semelle de ressort	2.000	ST	0370	7009847 Rohr Pipe Tube	2.000	ST				
0170	92067543-0 6Kt.-Schraube Screw Boulon 6-pans	4.000	ST	0400	92067473-0 6Kt.-Schraube Screw Boulon 6-pans	2.000	ST				
0180	92097372-0 Schraube Screw Vis	3.000	ST	0410	92097422-0 6Kt.-Schraube Screw Boulon 6-pans	2.000	ST				

4-18



BUCHER Schörling - 09.07.10  
CityCat 1000

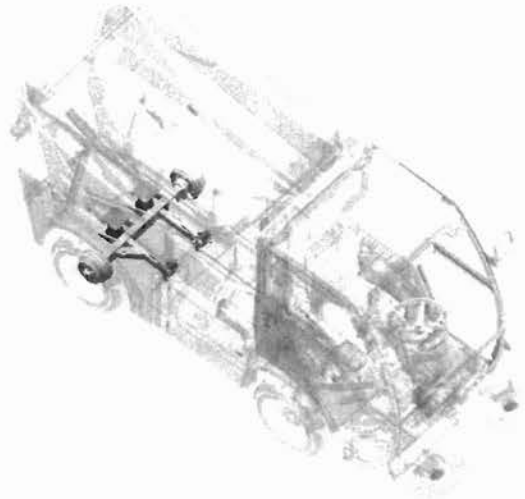
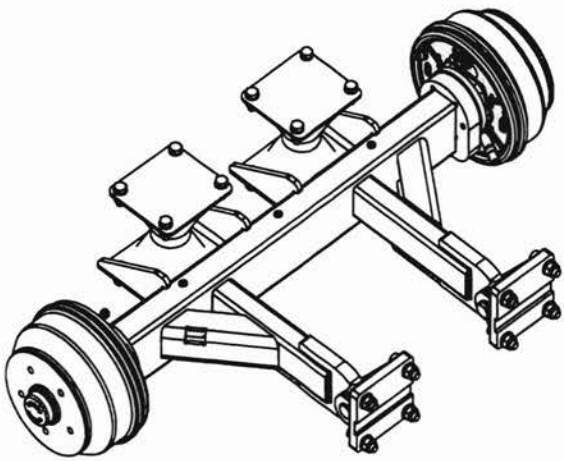
# 7005413~ / 7005482~

Radnabenmotor

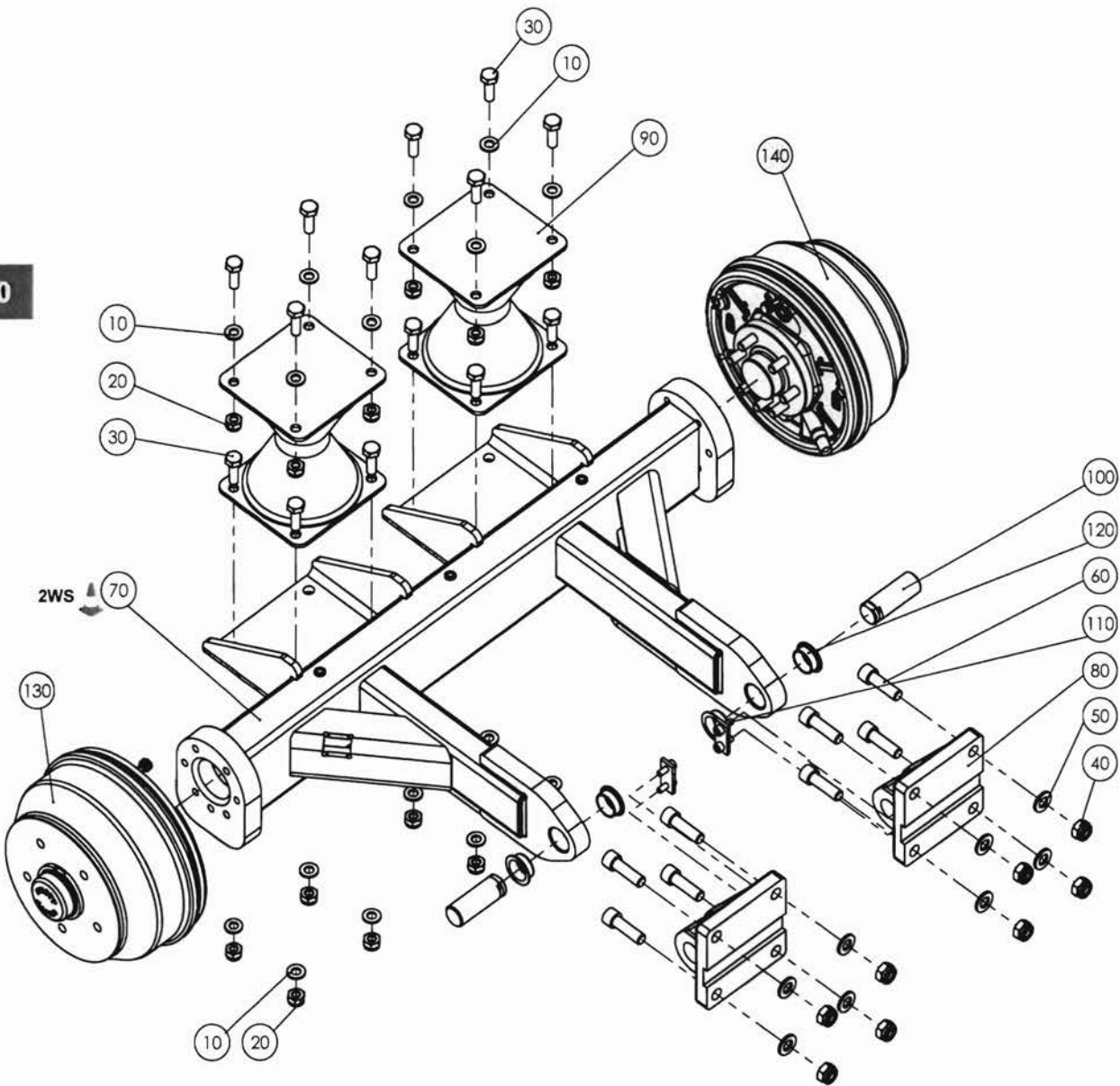
Hydraulic motor

Moteur hydraulique

POS	NR/TEXT	Q	QC
0010	7005413 Radnabenmotor links Hydraulic motor LH Moteur hydraulique gauche	1.000	ST
0011	7005482 Radnabenmotor rechts Hydraulic motor RH Moteur hydraulique droite	1.000	ST
0012	7010176 Dichtungs-Satz Gasket set Jeu de joints	1.000	ST
0013	09524047-0 Passfeder Parallel key Clavette	1.000	ST
0014	7010173 Kronenmutter Castle nut Ecrou de creneles	1.000	ST
0020	93565245-0 Splint Split pin Goupille	1.000	ST
0030	93220010-0 Scheibe Washer Rondelle	1.000	ST
0040	09572965-0 Verschraubung Connector Raccordement	2.000	ST
0050	09571033-0 Winkelverschraubung Elbow screw connection Raccord à vis coude	2.000	ST



4-20



BUCHER Schörling - 09.07.10  
CityCat 1000

[...]



## 7001991~

Achse hinten 2WS/4WS

Axle rear 2WS/4WS

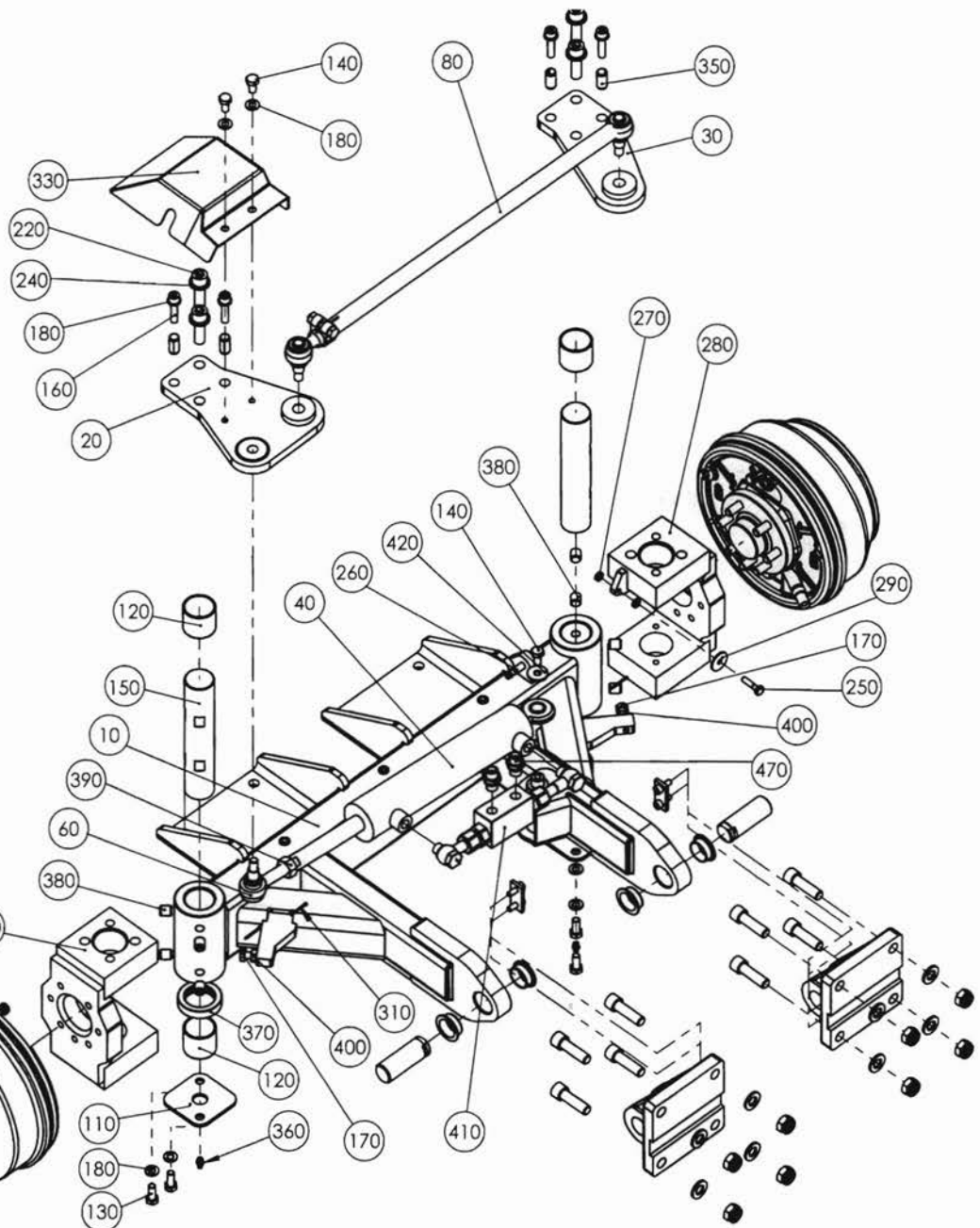
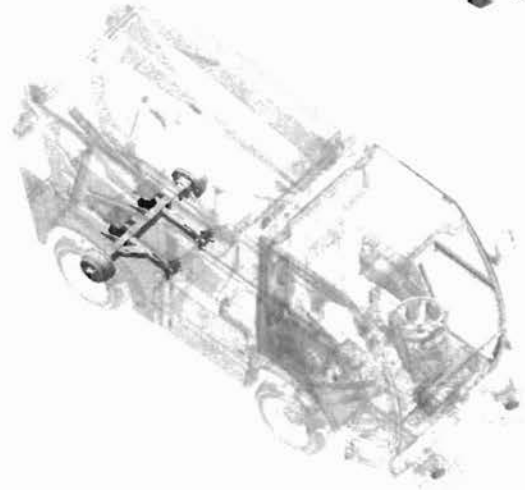
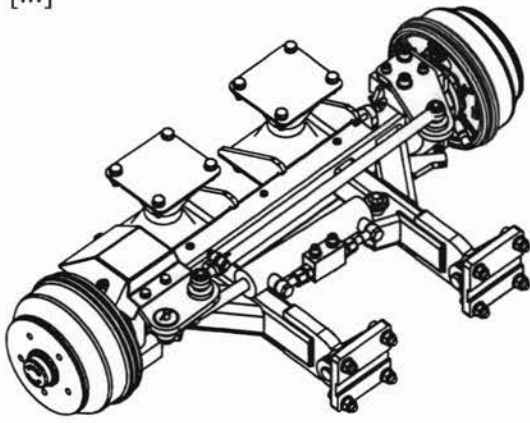
Essieu arrière 2WS/4WS

POS	NR/TEXT	Q	QC
0010	93212012-0 Scheibe Washer Rondelle	16.000	ST
0020	93085006-0 Stopmutter Stop nut Écrou d'arrêt	16.000	ST
0030	92097414-0 6Kt.-Schraube Screw Boulon 6-pans	16.000	ST
0040	93085807-0 6Kt.-Mutter hoch Nut Ecrou	8.000	ST
0050	93212013-0 Scheibe Washer Rondelle	8.000	ST
0060	92137197-0 Innensechskantschraube Allen screw Boulon a six creux	8.000	ST
0070	7001987 Achse hinten 2WS Axle rear 2WS Essieu arrière 2WS	1.000	ST
0080	7001055 Lagerbock Bearing pedestal Palier complet	2.000	ST
0090	15052072-0 Doppelkonusfeder Double conical spring Ressort conique double	2.000	ST
0100	7001010 Bolzen Bolt Boulon	2.000	ST
0110	7001011 Befestigungsplatte Mounting Plate Plaque de fixation	2.000	ST
0120	09505022-0 Bundbüchse Bearing bush Douille à collet	4.000	ST
0130	7001043 Trommelbremse rechts kpl. Drum brake right cpl. Frein à tambour droit cplt	1.000	ST
0140	7001045 Trommelbremse links kpl. Drum brake left cpl. Frein à tambour gauche cplt	1.000	ST

[...]

7001100~

4WS



4-22

BUCHER Schörling - 09.07.10  
CityCat 1000

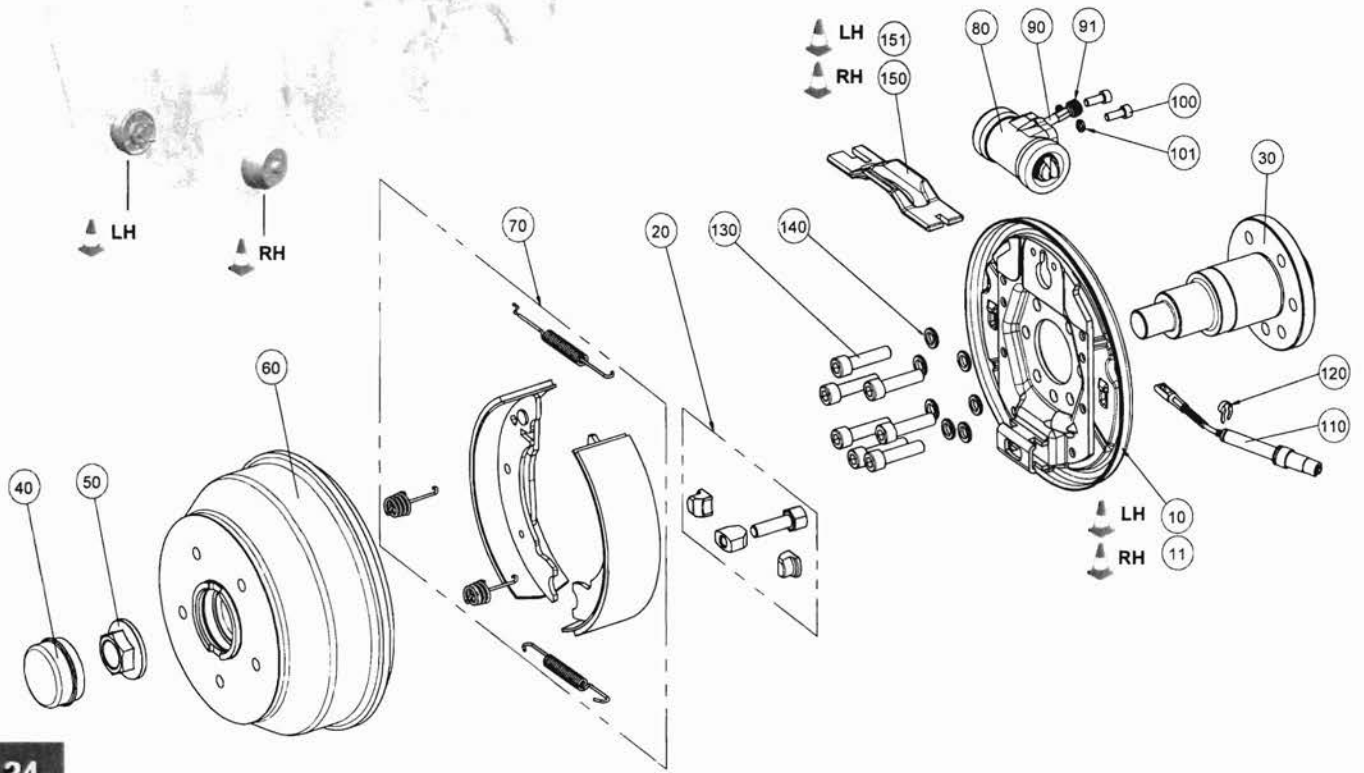
## 7001100~

Achse hinten 4WS

Axle rear 4WS

Essieu arrière 4WS

POS	NR/TEXT	Q	QC				
0010	7001027 Hinterachse Axle rear Essieu arrière	1.000	ST	0280	7005004 Träger Support Support	1.000	ST
0020	7001030 Lenkhebel 4WS Steering arm Levier de direction	1.000	ST	0290	09523345-0 Scheibe Washer Rondelle	1.000	ST
0030	7001032 Lenkhebel 4WS Steering arm Levier de direction	1.000	ST	0300	7001060 Träger Support Support	1.000	ST
0040	7001098 Lenkzylinder kp1. Steering cylinder cpl. Cylindre de direction cpl	1.000	ST	0310	93565163-0 Splint Split pin Goupille	3.000	ST
0060	7146-1813 Spurstangenkopf Steering tie rod end Rotule pour barre d'acc.	1.000	ST	0330	7009493 Abdeckung Protection Protection	1.000	ST
0080	7007718 Spurstange kp1. Steering tie rod cpl. Barre de direction cpl.	1.000	ST	0350	93550433-0 Spannstift Clamping sleeve Goupille elastique	4.000	ST
0110	7001099 Abschlussplatte Plate Plaque final	2.000	ST	0360	09506021-0 Schmiernippel Lubricator Graisseur	2.000	ST
0120	09505655-0 Lagerbüchse Bush Douille	4.000	ST	0370	6831-0091 Axialkugellager Thrust ball bearing Roulement à billes axial	2.000	ST
0130	92097372-0 Schraube Screw Vis	4.000	ST	0380	92782144-0 Gewindestift Grub Srew Goupille filetee	8.000	ST
0140	92097378-0 Schraube Screw Vis	3.000	ST	0390	93056061-0 6Kt.-Mutter Nut Ecrou	1.000	ST
0150	7001140 Achsbolzen Axle bolt Boulon d'essieu	2.000	ST	0400	93056014-0 6Kt.-Mutter Nut Ecrou	2.000	ST
0160	92137122-0 Innensechskantschraube Allen screw Boulon a six creux	4.000	ST	0410	7007858 Ventil kp1. Valve cpl. Valve cpl.	1.000	ST
0170	92097414-0 6Kt.-Schraube Screw Vis	2.000	ST	0420	93300509-0 Scheibe Washer Rondelle	1.000	ST
0180	93212011-0 Scheibe Washer Rondelle	10.000	ST	0470	09572952-0 Einschraubverschraubung Connection Raccord	2.000	ST
0220	92137197-0 Innensechskantschraube Allen screw Boulon a six creux	4.000	ST				
0240	93212013-0 Scheibe Washer Rondelle	4.000	ST				
0250	92097303-0 Schraube Screw Vis	1.000	ST				
0260	09311157-0 Näherungsschalter Proximity switch Déecteur de proximité	1.000	ST				
0270	93041009-0 6Kt.-Mutter Nut Ecrou	2.000	ST				



4-24

## 7001043~ / 7001045~

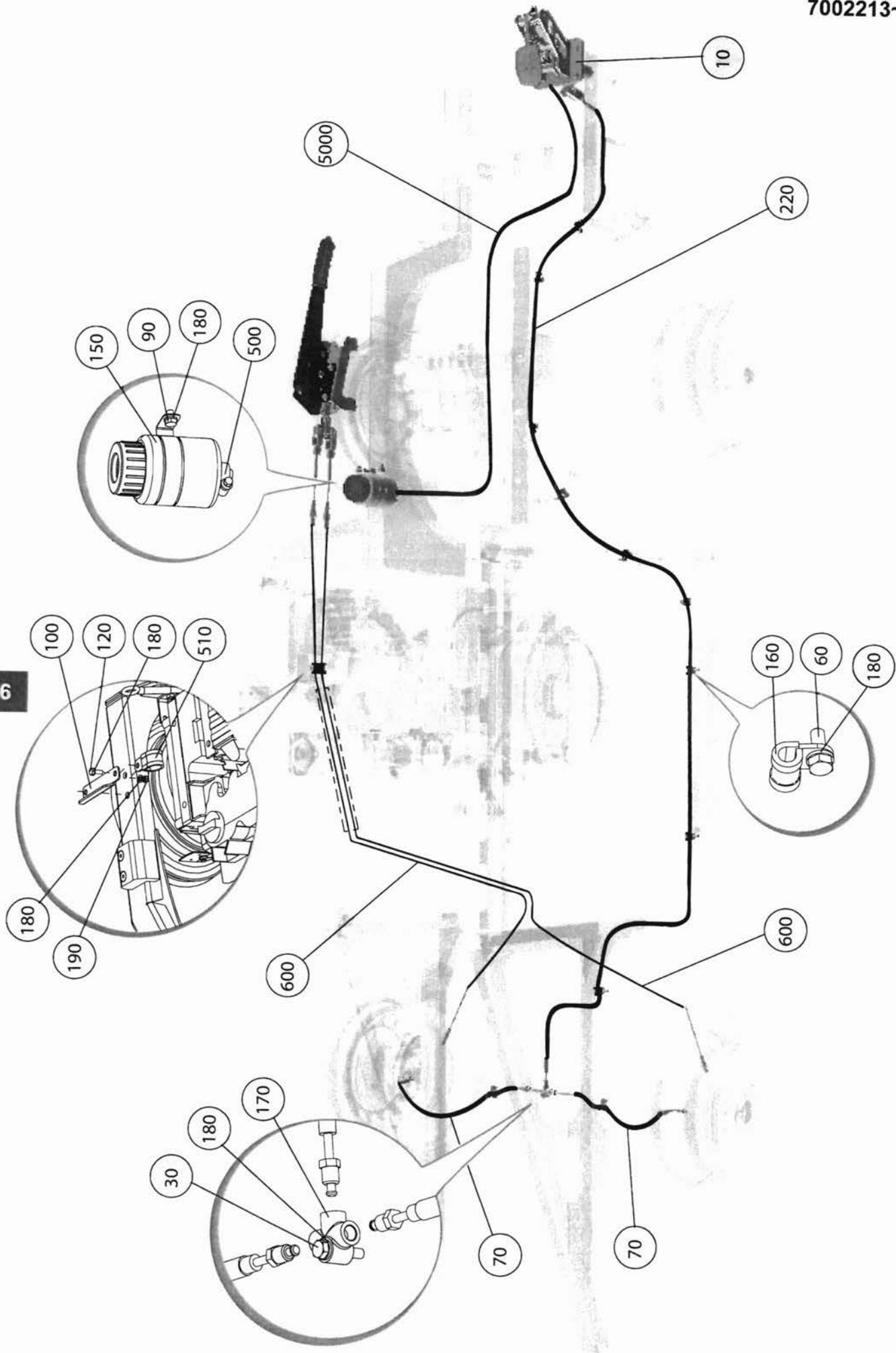
Trommelbremse rechts/links

Drum brake right/left

Frein à tambour droit/gauche

POS	NR/TEXT	Q	QC								
0010	7010402	1.000	ST	0080	7009872	1.000	ST	0140	93699711-0	7.000	ST
	Bremsträger rechts				Radzylinder				Federring		
	Brake plate right				Wheel cylinder				Lock Washer		
	Support de frein droit				Cylindre de frein de roue				Anneau a ressort		
0011	7010403	1.000	ST	0090	7009873	1.000	ST	0150	7010420	1.000	ST
	Bremsträger links				Entlüftungsschraube				Stößel rechts		
	Brake plate left				Entlüftungsschraube				Follower RH		
	Support de frein gauche				Vis d'évacuation d'air				Poussoir droit		
0020	7010404	1.000	ST	0091	09543058-0	1.000	ST	0151	7010421	1.000	ST
	Nachstellung kpl.				Staubschutzkappe				Stößel links		
	Adjustment cpl.				Protective Hood				Follower LH		
	Réglage cplt				Cache-Poussière				Poussoir gauche		
0030	7010405	1.000	ST	0100	92136078-0	2.000	ST				
	Achsstummel				Innensechskantschraube						
	Achse stub				Allen screw						
	Tourillon				Boulon a six creux						
0040	7009867	1.000	ST	0101	93699708-0	2.000	ST				
	Kappe				Federring						
	Cap				Lock Washer						
	Bouchon				Anneau a ressort						
0050	7009868	1.000	ST	0110	7001219	1.000	ST				
	Flanscmutter				Bowdenzug kpl.						
	Flange nut				Control cable cpl.						
	Écrou de bride				Cable Bowden cpl.						
0060	7010406	1.000	ST	0120	7009869	1.000	ST				
	Bremstrommel cpl.				Sicherungsfeder						
	Brake drum cpl.				Retaining spring						
	Tambour de frein cpl.				Ressort d'arrêt						
0070	7010407	1.000	ST	0130	92136160-0	7.000	ST				
	Bremsbacken-Satz				Innensechskantschraube						
	Shoe, brake set				Allen screw						
	Jeu machoire de frein				Boulon a six creux						

4-26



BUCHER Schörling - 09.07.10  
CityCat 1000

[...]

## 7002213~

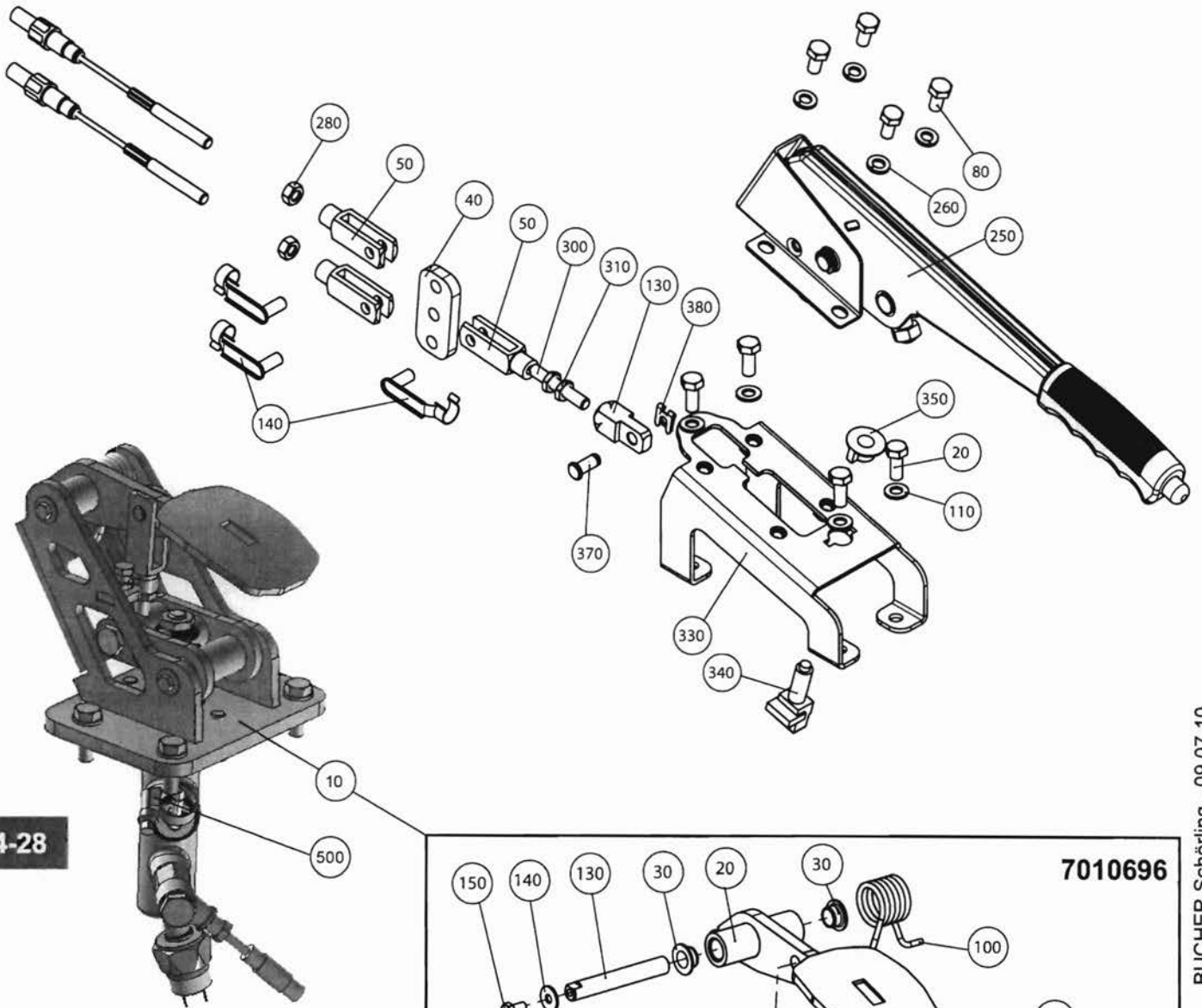
## Bremsanlage

## Brake

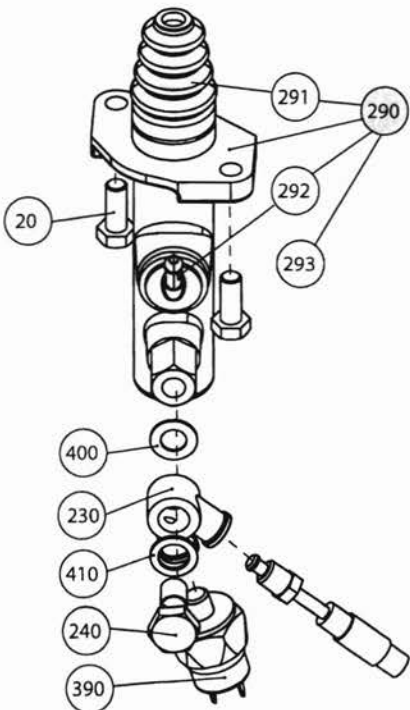
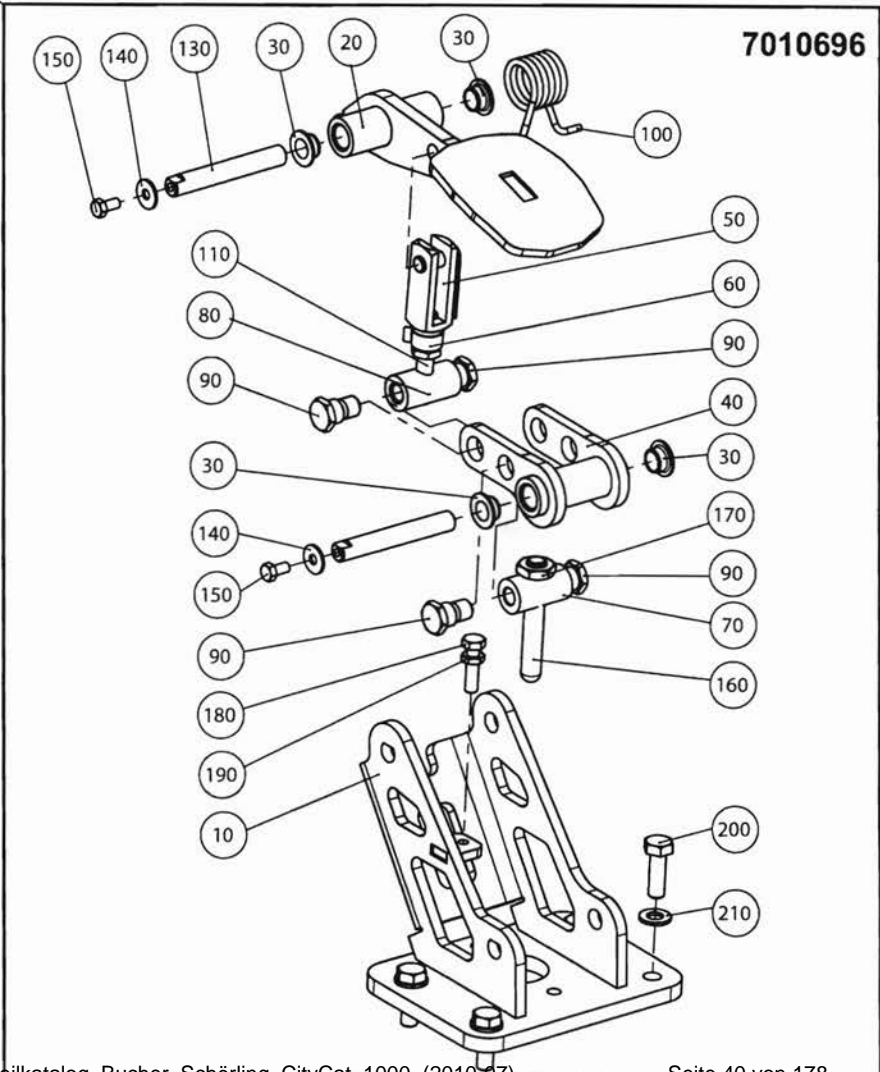
## Frein

POS	NR/TEXT	Q	QC
0010	7010696 Bremspedal Brake pedal Pedale de frein	1.000	ST
0030	92097305-0 6Kt.-Schraube Screw Boulon 6-pans	1.000	ST
0060	92097299-0 Schraube Screw Vis	11.000	ST
0070	7003630 Bremschlauch Line brake Tuyau de frein	2.000	ST
0090	92097297-0 6Kt.-Schraube Screw Boulon 6-pans	2.000	ST
0100	7011929 Halter Holder Support	1.000	ST
0120	92097301-0 Schraube Screw Vis	1.000	ST
0150	09543090-0 Ausgleichsbehälter Compensator reservoir Reservoir d'expansion	1.000	ST
0160	09549138-0 Rohrschelle Tube clamp Collier	11.000	ST
0170	09543003-0 Verteiler Distributor Distributeur	1.000	ST
0180	93212009-0 Scheibe Washer Rondelle	16.000	ST
0190	93085004-0 Sicherungsmutter Self locking nut Ecrou de securite	1.000	ST
0220	7003631 Bremschlauch Line brake Tuyau de frein	1.000	ST
0500	09531038-0 Schlauchbride Hose clamp Attache de tuyau	1.000	ST
0510	09549154-0 Rohrschelle Tube clamp Collier	1.000	ST
0600	7001219 Bowdenzug kpl. Control Cable cpl. Cable Bowden cpl.	2.000	ST
5000	09531750-0 Bremschlauch per Meter Line brake per metre Flexible de frein au metre	1.300	M

BUCHER Schörling - 09.07.10  
 CityCat 1000



4-28





7002213~

Bremsanlage

Brake

Frein

POS	NR/TEXT	Q	QC								
0010	7010696	1.000	ST	0250	7005891	1.000	ST	0340	4505-297	1.000	ST
	Bremspedal				Handbremshebel				Schalter		
	Brake pedal				Hand brake lever				Switch		
	Pedale de frein				Levier de frein				Interrupteur		
0020	92097374-0	6.000	ST	0260	93699710-0	4.000	ST	0350	4505-298	1.000	ST
	Schraube				Federring				Büchse		
	Screw				Lock Washer				Bushing		
	Vis				Anneau a ressort				Douille		
0040	7008403	1.000	ST	0280	93056014-0	2.000	ST	0370	09503509-0	1.000	ST
	Platte				6Kt.-Mutter				Bolzen für Wellensicherung		
	Plate				Nut				Boulon		
	Plaque				Ecrou				Nut		
0050	09533010-0	3.000	ST	0290	09551011-0	1.000	ST	0380	289-25	1.000	ST
	Gabelkopf				Bremszylinder kpl.				Federklammer		
	Fork head				Brake cylinder cpl.				Spring clip		
	Tête de fourche				Cylindre de frein cpl.				Sauterelle de fixation		
0080	92097372-0	4.000	ST	0291	7011030	1.000	ST	0390	09301390-0	1.000	ST
	Schraube				Faltenbalg				Bremslichtschalter		
	Screw				Bellows				Switch, Brake		
	Vis				Soufflet				Contacteur de frein		
0110	93212011-0	4.000	ST	0292	7011032	1.000	ST	0400	09519086-0	1.000	ST
	Scheibe				Schlauchnippe1				Cu-Dichtring		
	Washer				Hose nipple				Cu gasket		
	Rondelle				Nipple de flexible				Bague d'étanchéité Cu		
0130	09533055-0	1.000	ST	0293	7011031	1.000	ST	0410	09519095-0	1.000	ST
	Gelenkstück				Dichtungs-Satz				Cu-Dichtring		
	Articulated piece				Gasket set				Cu gasket		
	Pièce articulée				Jeu de joints				Bague d'étanchéité Cu		
0140	09533042-0	3.000	ST	0300	92767272-0	1.000	ST	0500	09531038-0	1.000	ST
	Bolzen				Gewindestift				Schlauchbride		
	Bolt				Grub Srew				Hose clamp		
	Boulon				Goupille filetee				Attache de tuyau		
0230	09518528-0	1.000	ST	0310	93041010-0	2.000	ST				
	Ringstutzen				6Kt.-Mutter						
	Connection				Nut						
	Manchon				Ecrou						
0240	09543028-0	1.000	ST	0330	7005944	1.000	ST				
	Hohlschraube				Support						
	Hollow screw				Supporto						
	Vis creuse				Support						

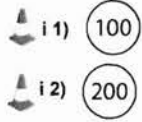
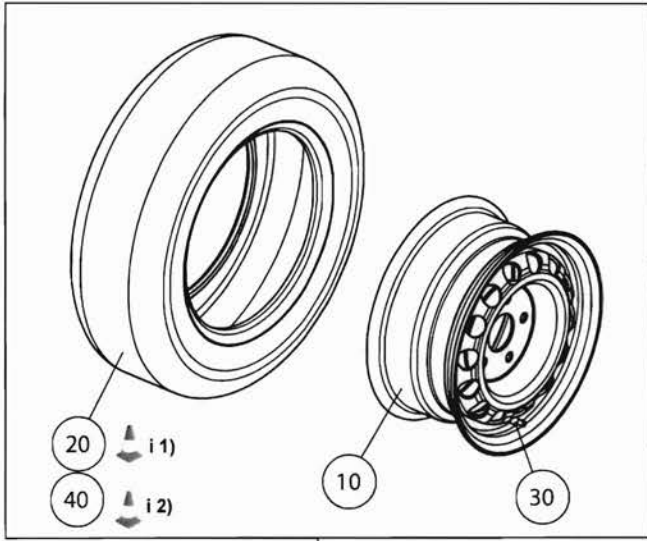
7010696

Bremspedal

Brake pedal

Pedale de frein

POS	NR/TEXT	Q	QC								
0010	7002158	1.000	ST	0080	7009891	1.000	ST	0150	92097261-0	2.000	ST
	Konsole				Bolzen				Schraube		
	Console				Bolt				Screw		
	Console				Boulon				Vis		
0020	7002153	1.000	ST	0090	7009936	4.000	ST	0160	7002206	1.000	ST
	Pedal				Schraube				Stange		
	Pedal				Screw				Rod		
	Pedale				Vis				Vis		
0030	09505024-0	4.000	ST	0100	7002262	1.000	ST	0170	93041011-0	1.000	ST
	Lagerbüchse				Biegefeder				6Kt.-Mutter		
	Bush				Spiral Spring				Nut		
	Douille				Ressort de torsion				Ecrou		
0040	7009887	1.000	ST	0110	92767272-0	1.000	ST	0180	92097303-0	1.000	ST
	Gabelstück				Gewindestift				Schraube		
	Fork end				Grub Srew				Screw		
	Tige				Goupille filetee				Vis		
0050	09533010-0	1.000	ST	0120	93041010-0	1.000	ST	0190	93041009-0	1.000	ST
	Gabelkopf				6Kt.-Mutter				6Kt.-Mutter		
	Fork head				Nut				Nut		
	Tête de fourche				Ecrou				Ecrou		
0060	09533042-0	1.000	ST	0130	7002160	2.000	ST	0200	92097376-0	4.000	ST
	Bolzen				Pedalwelle				Schraube		
	Bolt				Pedal shaft				Screw		
	Boulon				Arbre de pédale				Vis		
0070	7009886	1.000	ST	0140	93300506-0	2.000	ST	0210	93212011-0	4.000	ST
	Gewindebolzen				Scheibe				Scheibe		
	Bolt				Washer				Washer		
	Boulon filete				Rondelle				Rondelle		



4-30

7007251~

Räder  
Wheels  
Roues

POS	NR/TEXT	Q	QC
0010	7001014 Felge Rim Jante	1.000	ST
0020	7001015 Reifen Tyre Pneu	1.000	ST
0030	09504771-1 Ventil Valve Valve	1.000	ST
0040	7008390 Winterreifen Winter tyres Pneus neige	1.000	ST
0100	7001016 Rad kpl. Wheel cpl. Roue cpl.	1.000	ST
0200	7008391 Winterrad kpl. Winter wheel cpl. Roue neige	1.000	ST

- i 1) Standard/Sommer  
Standard/summer  
Standard/été
- i 2) Winter  
Winter  
Neige

BUCHER Schörling - 09.07.10  
CityCat 1000



## 5 Motor

Motor, Identifikation .....	5-3
Motor kpl.....	5-5
Motor kpl.....	5-7
Motor Deutz D2011 L03i.....	5-9
Luftansaugung Motor.....	5-11
Kraftstoffanlage Diesel .....	5-13
Kraftstofftank kpl.....	5-13

## 5 Engine

Engine, Identifikation .....	5-3
Engine cpl.....	5-5
Engine cpl.....	5-7
Engine Deutz D2011 L03i.....	5-9
Air intake Engine .....	5-11
Fuel tank.....	5-13
Fuel tank cpl.....	5-13

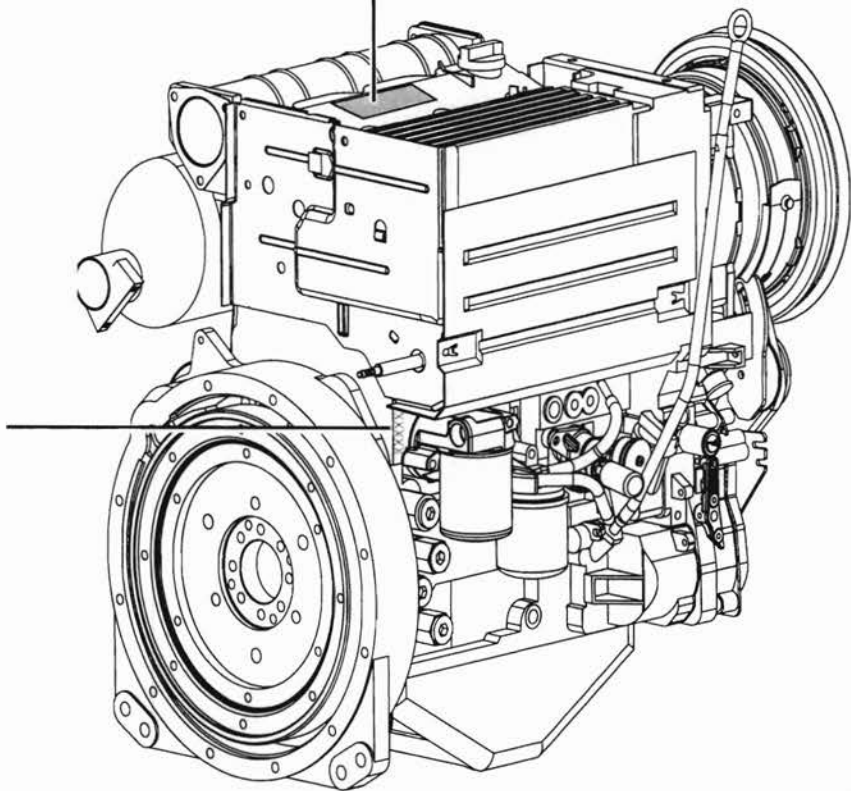
## 5 Moteur

Moteur, Identifikation .....	5-3
Moteur cpl.....	5-5
Moteur cpl.....	5-7
Moteur Deutz D2011 L03i.....	5-9
Appel d'air Moteur .....	5-11
Reservoir .....	5-13
Reservoir cpl.....	5-13



Mot.-Typ	Mot.-Nr.
_____	_____
_____	_____
_____	_____
_____	_____

**DEUTZ** DEUTZ AG MADE IN GERMANY



5-2

**Motorenummer**  
**Engine number**  
**Numéro du moteur**

 i 1)

BUCHER Schörling - 09.07.10  
 CityCat 1000

## 7000804~

Motor Deutz D2011 L03i, Identifikation  
Engine Deutz D2011 L03i, Identification  
Moteur Deutz D2011 L03i, Identification

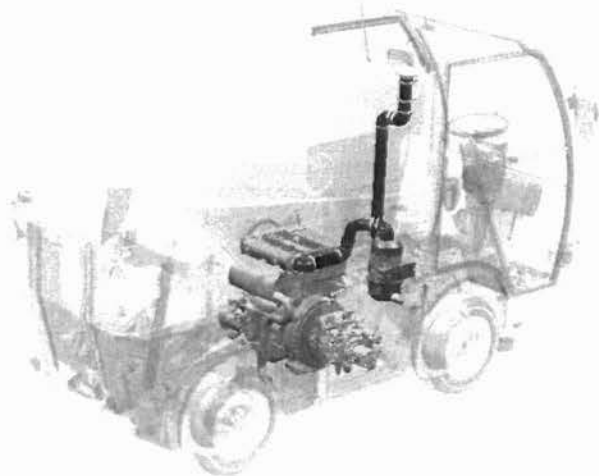
POS	NR/TEXT	Q	QC
-----	---------	---	----

i 1)

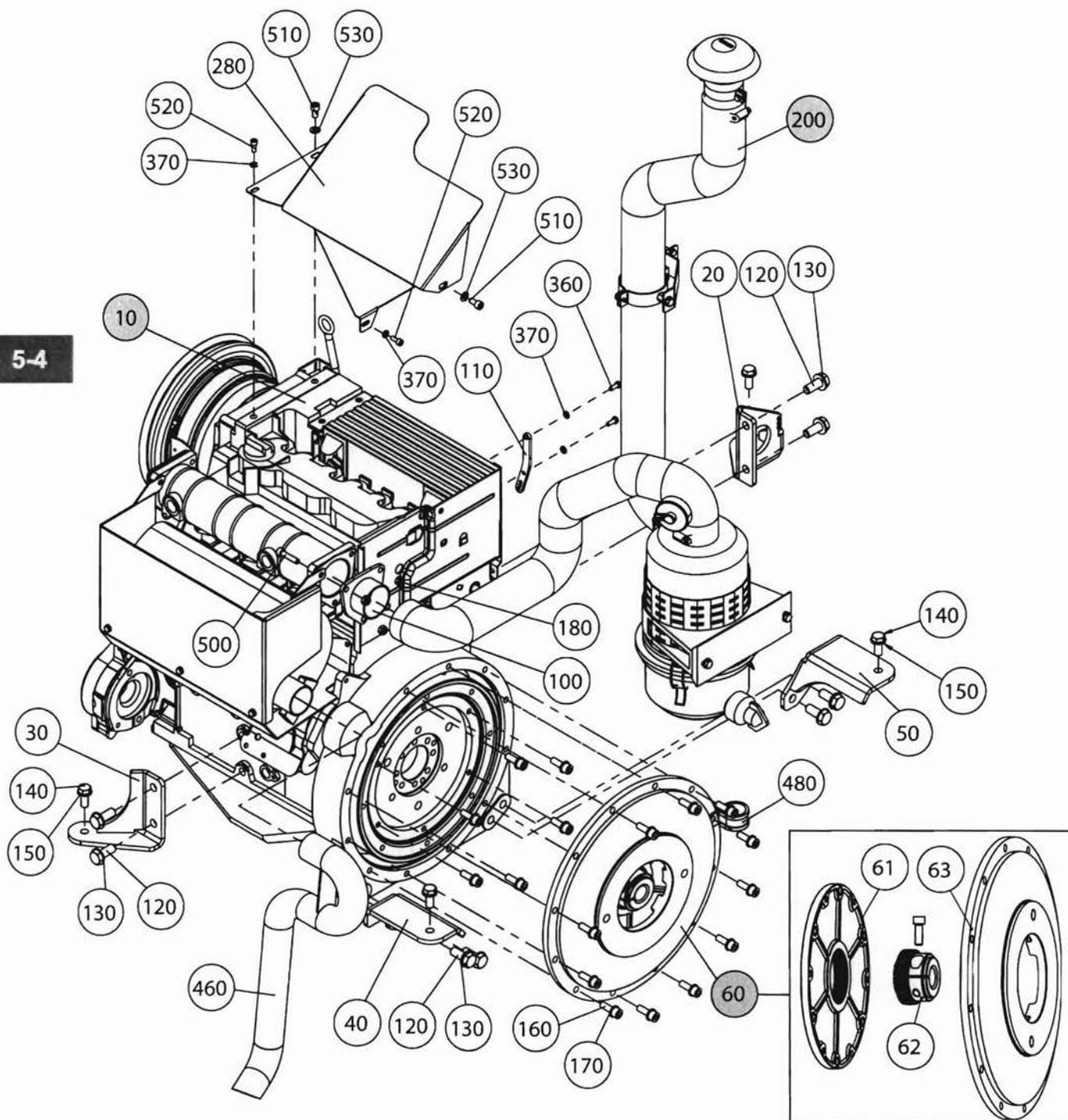
Motorenteile, die nicht in diesem Katalog aufgeführt sind, beschaffen Sie über Ihre Deutz-Vertretung. Geben Sie zur eindeutigen Identifikation immer auch die Motorennummer an.

Please procure additional parts at your regional Deutz - dealer. For a clear identification please always indicate accurate number of the engine.

Des pièces supplémentaires du moteur veuillez procure auprès de votre représentant régional Deutz. Pour une identification sans équivoque, indiquez toujours le numéro du moteur.



5-4



BUCHER Schörling - 09.07.10  
CityCat 1000

[...]



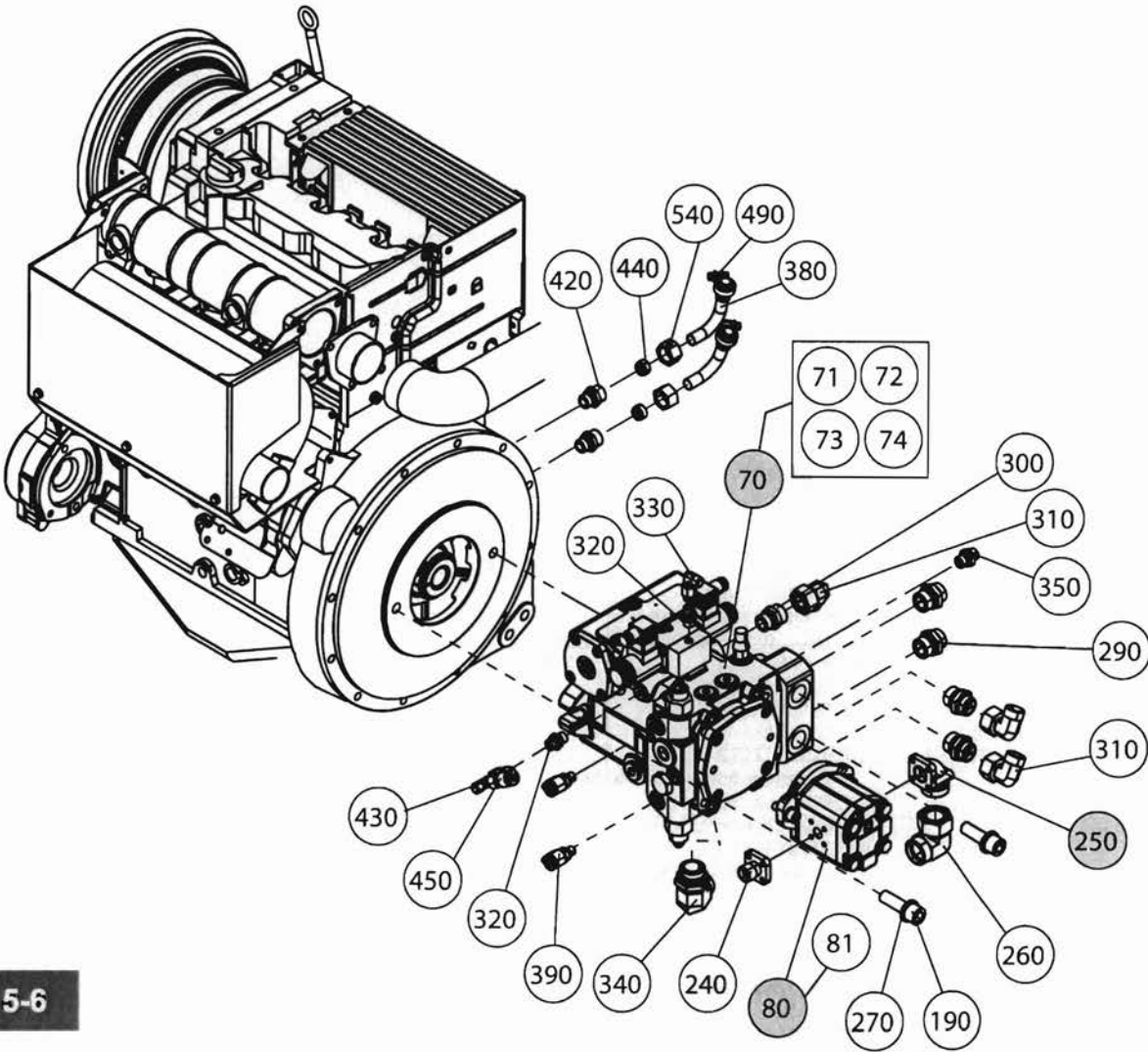
## 7000982~

Motor kpl.

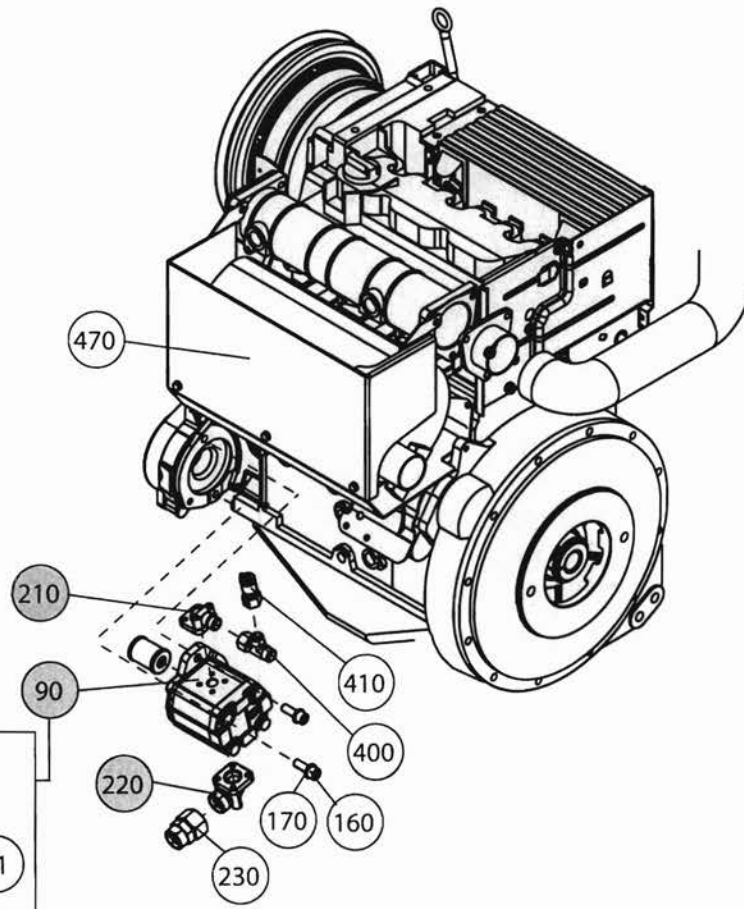
Engine cpl.

Moteur cpl.

POS	NR/TEXT	Q	QC				
0010	7000804 Motor kpl. Engine cpl. Moteur cpl.	1.000	ST	0200	7002001 Luftansaugung - Motor Air intake - engine Appel d'air - Moteur	1.000	ST
0020	7000981 Aufhängung Support Suspension	1.000	ST	0280	7009184 Gehäuse Auger gear case Carter	1.000	ST
0030	7001061 Aufhängung Support Suspension	1.000	ST	0360	92097299-0 Schraube Screw Vis	2.000	ST
0040	7001062 Aufhängung Support Suspension	1.000	ST	0370	93212009-0 Scheibe Washer Rondelle	4.000	ST
0050	7001063 Aufhängung Support Suspension	1.000	ST	0460	7009384 Auspuffrohr Exhaust tail pipe Tube d'echappement	1.000	ST
0060	7006130 Elastische Kupplung kpl. Flexible clutch cpl. Accouplement élastique cpl	1.000	ST	0480	09549162-0 Rohrschelle Tube clamp Collier	1.000	ST
0061	7006056 Antriebsflansch Driving flange Flasque d'entraînement	1.000	ST	0500	92137122-0 Innensechskantschraube Allen screw Boulon a six creux	1.000	ST
0062	7006055 Kupplungsnahe kpl. Coupling hub cpl. Moyeu d'accouplement cpl	1.000	ST	0510	92137116-0 Innensechskantschraube Allen screw Boulon a six creux	2.000	ST
0063	7006057 Anbaufansch Mounting flange Bride de montage	1.000	ST	0520	92137079-0 Innensechskantschraube Allen screw Boulon a six creux	2.000	ST
0100	7002008 Flansch Flange Flasque	1.000	ST	0530	93212011-0 Scheibe Washer Rondelle	2.000	ST
0110	7002413 Hebel Lever Levier	1.000	ST				
0120	92097487-0 6Kt.-Schraube Screw Boulon 6-pans	8.000	ST				
0130	93212015-0 Scheibe Washer Rondelle	8.000	ST				
0140	92097450-0 Schraube Screw Vis	4.000	ST				
0150	93212013-0 Scheibe Washer Rondelle	4.000	ST				
0160	92137158-0 Innensechskantschraube Allen screw Boulon a six creux	21.000	ST				
0170	93212012-0 Scheibe Washer Rondelle	21.000	ST				
0180	93085005-0 Stopmutter Stop nut Écrou d'arrêt	3.000	ST				



5-6



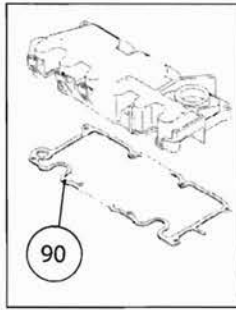
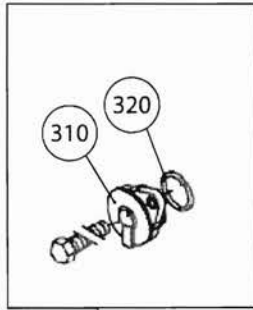
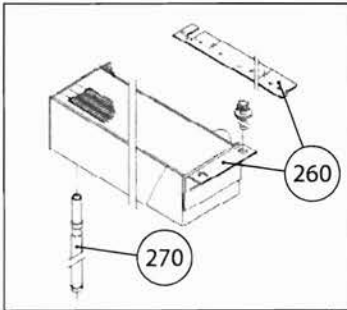
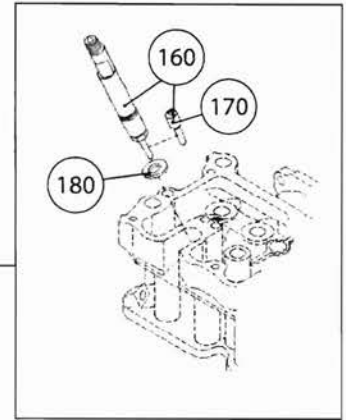
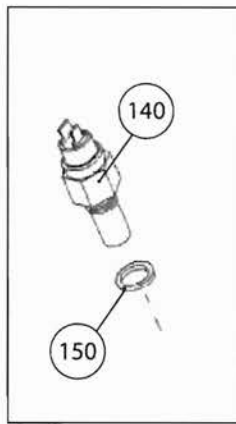
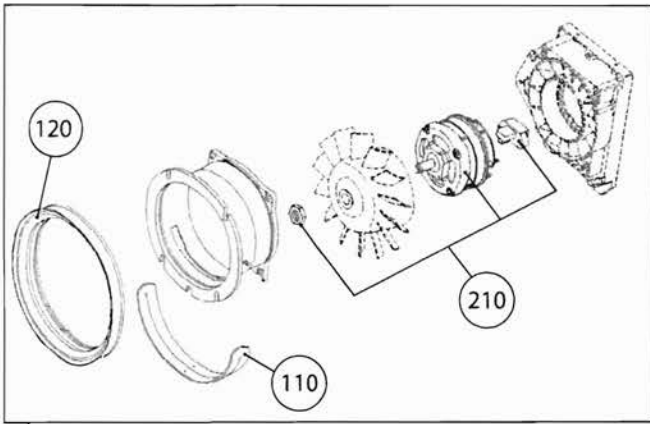
7000982~

Motor kpl.

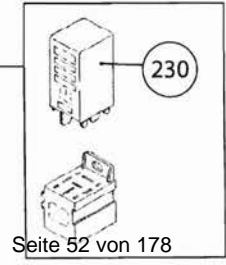
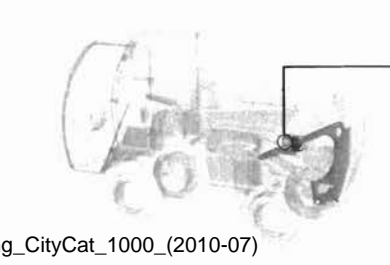
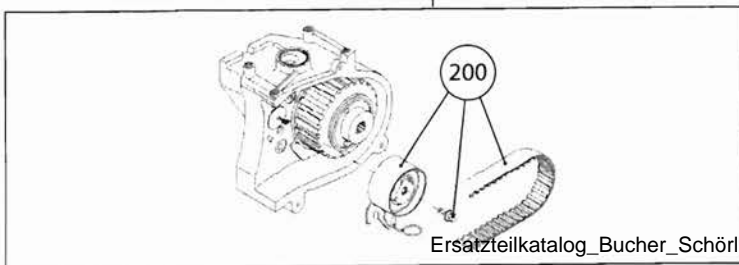
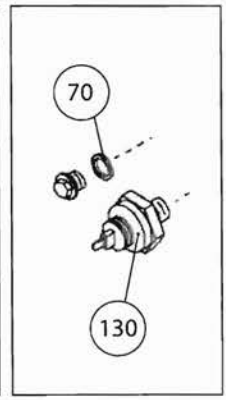
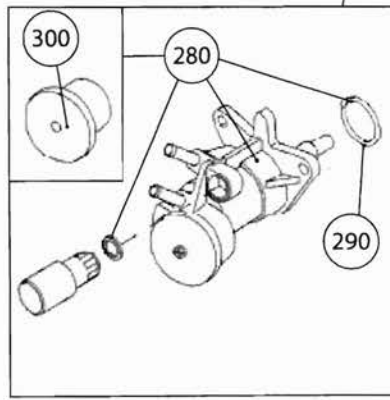
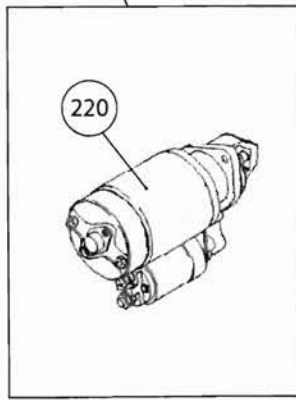
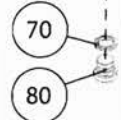
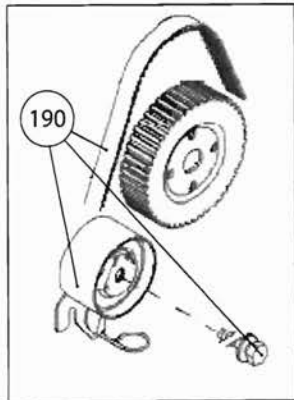
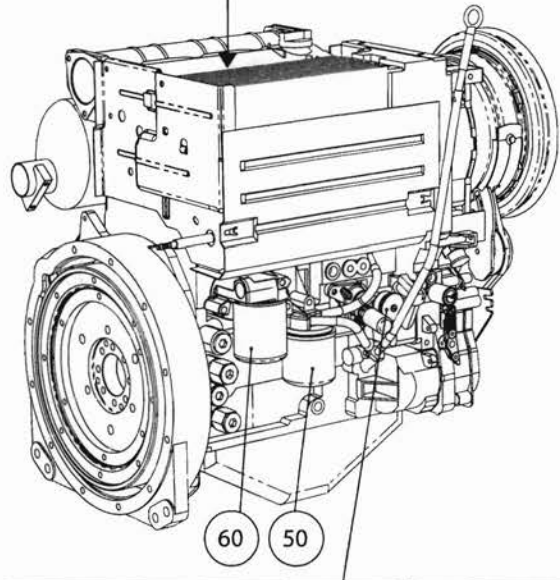
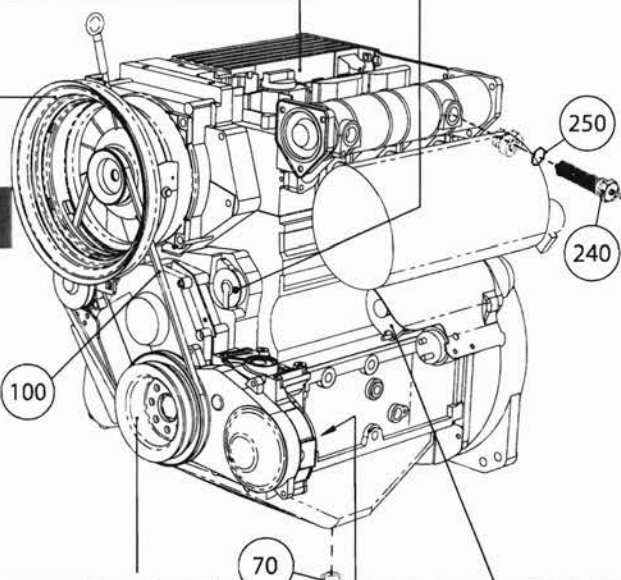
Engine cpl.

Moteur cpl.

POS	NR/TEXT	Q	QC				
0070	7010535	1.000	ST	0290	09570041-0	4.000	ST
	Fahrpumpe kpl.				Einschraubverschraubung		
	Drive pump cpl.				Connection		
	Pompe de translation cplte				Raccord		
0071	7000984	1.000	ST	0300	09572966-0	1.000	ST
	Fahrpumpe				Einschraubverschraubung		
	Drive pump				Connection		
	Pompe de translation				Raccord		
0072	7003194	1.000	ST	0310	09571033-0	3.000	ST
	Hydraulikventil kpl.				Winkelverschraubung		
	Hydraulic valve cpl.				Elbow screw connection		
	Soupape hydraulique cplte				Raccord à vis coude		
0073	7010149	1.000	ST	0320	09518138-0	2.000	ST
	Weillendichtring				Verschraubung		
	Shaft seal				Connector		
	Joint d'étanchéité				Raccordement		
0074	17951967-0	1.000	ST	0330	09571013-0	1.000	ST
	Ansteuergerät kpl.				Winkelverschraubung		
	Control unit cpl.				Elbow screw connection		
	Appareil d'amorçage cplt				Raccord à vis coude		
0080	7001222	1.000	ST	0340	09570178-0	1.000	ST
	Hydraulikpumpe kpl.				Winkelverschraubung		
	Hydraulic pump cpl.				Elbow screw connection		
	Pompe hydraulique cplte				Raccord à vis coude		
0081	7010290	1.000	ST	0350	09570072-0	1.000	ST
	Dichtungs-Satz				Einschraubverschraubung		
	Gasket set				Connection		
	Jeu de joints				Raccord		
0090	7005725	1.000	ST	0380	09518224-0	2.000	ST
	Hydraulikpumpe kpl.				Schlauchnippel		
	Hydraulic pump cpl.				Hose nipple		
	Pompe hydraulique cplte				Nippel de flexible		
0091	7010290	1.000	ST	0390	09518202-0	2.000	ST
	Dichtungs-Satz				Verschraubung		
	Gasket set				Connector		
	Jeu de joints				Raccordement		
0160	92137158-0	21.000	ST	0400	09571092-0	1.000	ST
	Innensechskantschraube				Anschlussstutzen		
	Allen screw				Connecting tube		
	Boulon a six creux				Tubulure		
0170	93212012-0	21.000	ST	0410	09518200-0	1.000	ST
	Scheibe				Minimes-Stutzen		
	Washer				Minimes connector		
	Rondelle				Raccords Minimes		
0190	92137273-0	2.000	ST	0420	09572962-0	3.000	ST
	Innensechskantschraube				Verschraubung		
	Allen screw				Connector		
	Boulon a six creux				Raccordement		
0210	09582205-0	1.000	ST	0430	09571088-0	1.000	ST
	Winkelflansch-Verschraubung				Anschlussstutzen		
	Connector				Connecting tube		
	Flasque coude				Tubulure		
0220	09582222-0	1.000	ST	0440	09570029-0	2.000	ST
	Winkelflansch-Verschraubung				Progressivring		
	Connector				Progressive ring		
	Flasque coude				Bague progressive		
0230	09544425-0	1.000	ST	0450	09518198-0	1.000	ST
	Distanzhalter				Messanschluss		
	Spacer				Measurement connection		
	Support d'écartement				Raccord de mesure		
0240	09582180-0	1.000	ST	0470	7007994	1.000	ST
	Flanschanschluss				Hitzeschild kpl.		
	Collet sertir				Heat shield cpl.		
	Flange connecting				Ecran thermique cpl.		
0250	09582224-0	1.000	ST	0490	09531016-0	2.000	ST
	Winkelflansch-Verschraubung				Schlauchbride		
	Connector				Hose clamp		
	Flasque coude				Attache de tuyau		
0260	09571042-0	1.000	ST	0540	09570009-0	2.000	ST
	Winkelanschluss-Stutzen				Überwurfmutter		
	Angle connection stub				Swivel nut		
	Raccord coude				Ecrou conduite		
0270	09520312-0	2.000	ST				
	Sicherungsscheibe						
	Lock washer						
	Rondelle-frein						



5-8



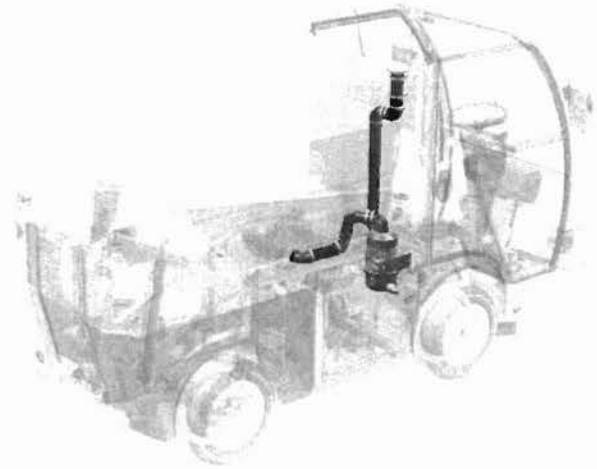
## 7000804~

Motor Deutz D2011 L03i

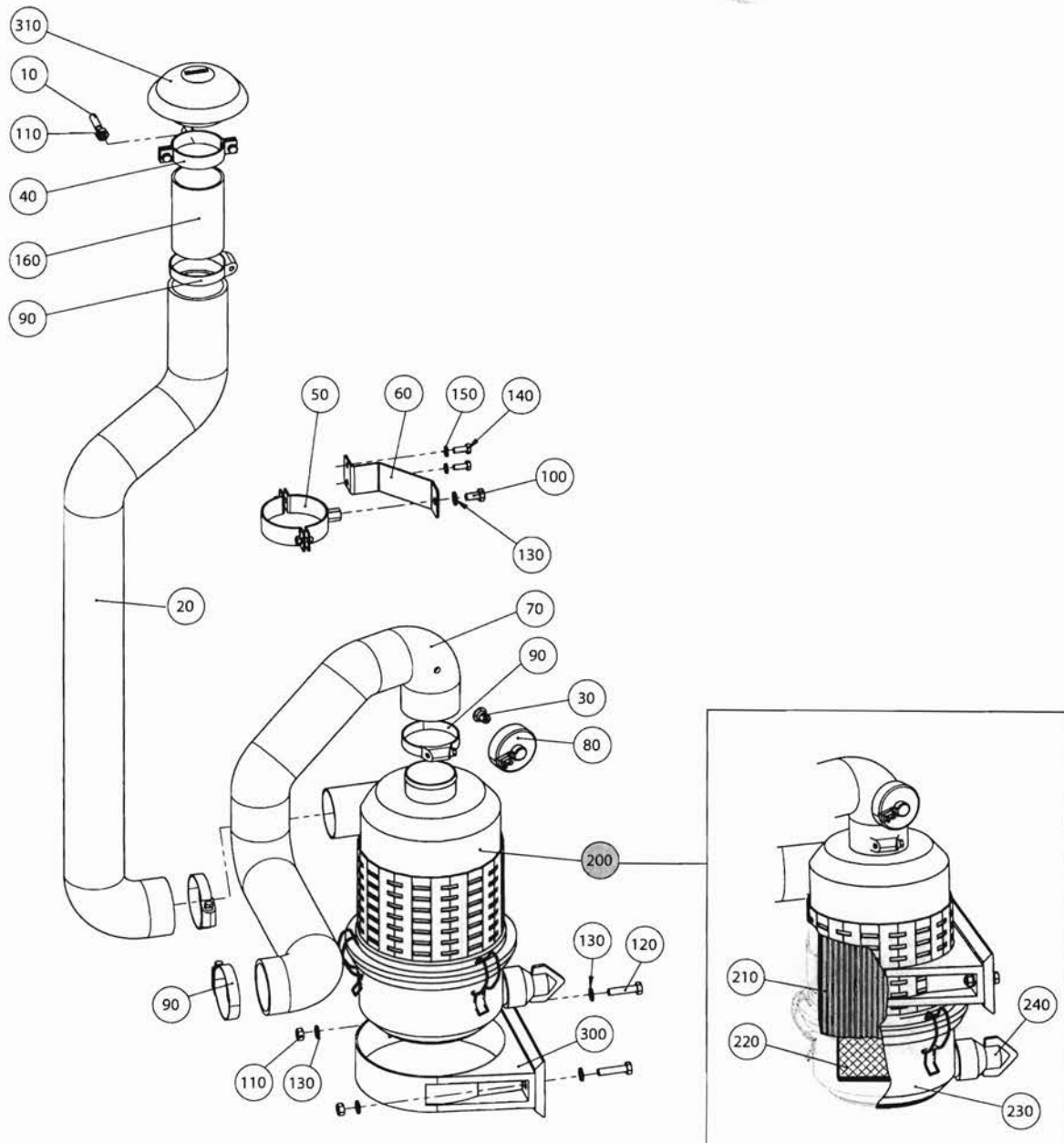
Engine Deutz D2011 L03i

Moteur Deutz D2011 L03i

POS	NR/TEXT	Q	QC				
0050	E01174696	1.000	ST	0230	E04271688	1.000	ST
	Kraftstoff-Filter				Glühzeit-Steuergerät		
	Fuel Filter				Annealing time controller		
	Filtre à mazout				Appareil de commande		
0060	E01174416	1.000	ST	0240	E01179016	1.000	ST
	Ölfilter-Patrone				Glühspirale		
	Oil filter cartridge				Lighter coil		
	Cartouche de filtre à huile				Spirale incandescente		
0070	E01118718	2.000	ST	0250	09519114-0	1.000	ST
	Dichtring				Cu-Dichtring		
	Gasket				Cu gasket		
	Anneau de joint				Bague d'étanchéité Cu		
0080	E01137308	1.000	ST	0260	E04102797	1.000	ST
	Ölablass-Schraube				Ölkühler		
	Drain screw set				Heat exchanger		
	Bouchon de vidage				Echangeur thermique		
0090	E04179846	1.000	ST	0270	E04179404	2.000	ST
	Ventildeckeldichtung				Leitung		
	Gasket head cover				Pipe		
	Joint cache soupape				Conduite		
0100	E01179565	1.000	ST	0280	E04103338	1.000	ST
	Keilriemen				Kraftstoff-Förderpumpe kpl.		
	V-belt				Fuel feed pump cpl.		
	Courroi				Pompe d'alimentation		
0110	E04270729	1.000	ST	0290	E01340435	1.000	ST
	Dichtring				O-Ring		
	Gasket				O-Ring		
	Anneau de joint				Joint-O		
0120	E04176380	1.000	ST	0300	E01340488	1.000	ST
	Dichtring				Reparatur-Satz		
	Gasket				Repair set		
	Anneau de joint				Pochette de reparation		
0130	E01182479	1.000	ST	0310	E04178572	1.000	ST
	Öldruckschalter				Entlüftungsventil		
	Oil switch				Vent screw		
	Pressostat				Vis du purge		
0140	E01182876	1.000	ST	0320	E01181784	1.000	ST
	Temperaturgeber				O-Ring		
	Temperature sensor				O-Ring		
	Détecteur de température				Joint-O		
0150	E01143531	1.000	ST				
	Dichtring						
	Gasket						
	Anneau de joint						
0160	E04286251	3.000	ST				
	Einspritzdüse kpl.						
	Nozzle compl.						
	Injecteur compl.						
0170	E04281859	3.000	ST				
	Düseneinsatz						
	Nozzle						
	Buse d'injection						
0180	E04286236	3.000	ST				
	Dichtring						
	Gasket						
	Anneau de joint						
0190	E02931480	1.000	ST				
	Zahnriemen-Reparatur-Satz						
	Repair set toothed belt						
	Pochette de reparation corrouie						
0200	E02931482	1.000	ST				
	Zahnriemen-Reparatur-Satz						
	Repair set toothed belt						
	Pochette de reparation corrouie						
0210	E01182434	1.000	ST				
	Generator						
	Generator						
	Générateur						
0220	E01183599	1.000	ST				
	Anlasser						
	Starter assy						
	Demarreur						



5-10



BUCHER Schörling - 09.07.10  
CityCat 1000

## 7002001~

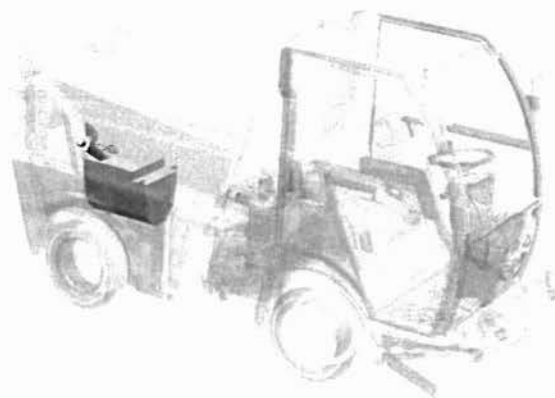
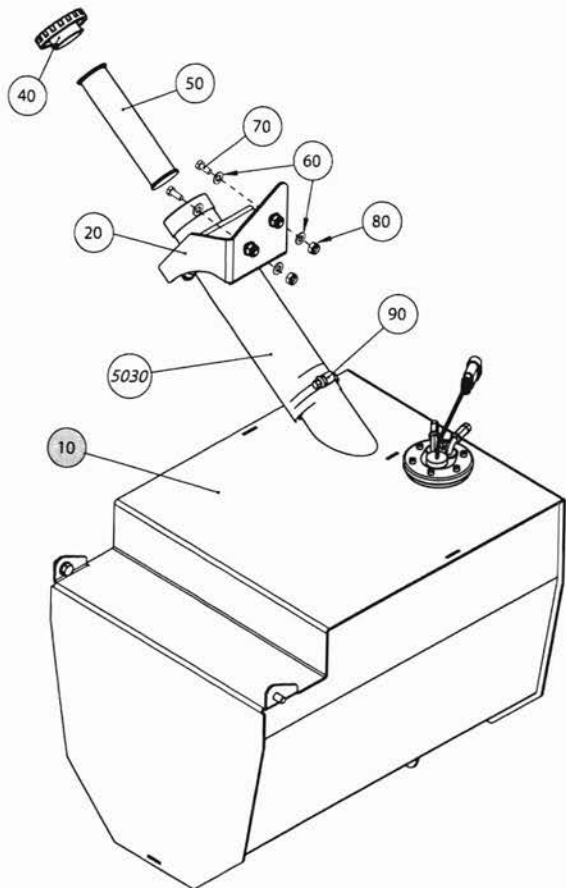
## Luftansaugung Motor

## Air intake Engine

## Appel d'air Moteur

POS	NR/TEXT	Q	QC				
0010	92767268-0 Gewindestift Grub Srew Goupille filetee	1.000	ST	0200	15052188-0 Luftfilter kpl. Air filter cpl. Filtre à air cpl.	1.000	ST
0020	7009728 Ansaugrohr Suction pipe Tube d'aspiration	1.000	ST	0210	17904669-0 Luftfilterelement Air cleaner element Élément de filtre à air	1.000	ST
0030	09517162-0 Gewindenippel Connection Raccord	1.000	ST	0220	17904670-0 Sicherheitsfilter Safety filter Filtre de sécurité	1.000	ST
0040	09549072-0 Rohrschelle Tube clamp Collier	1.000	ST	0230	17904671-1 Gehäuse Unterteil kpl. Housing bottom cpl. Partie inférieure carter cplte	1.000	ST
0050	09549073-0 Rohrschelle Tube clamp Collier	1.000	ST	0240	17902658-0 Staubentleerungsventil Dust ejector valve Soupape d'évacuation	1.000	ST
0060	7009722 Halter Holder Support	1.000	ST	0300	15052190-0 Halter Holder Fixation	1.000	ST
0070	7009729 Ansaugrohr Suction pipe Tube d'aspiration	1.000	ST	0310	09552055-0 Regenkappe Cap Capouchon	1.000	ST
0080	09301525-0 Wartungsschalter Switch, Maintenance Interrupteur De Service	1.000	ST				
0090	09531049-0 Schlauchklemme Hose clip Pince pour flexible	4.000	ST				
0100	92097372-0 Schraube Screw Vis	1.000	ST				
0110	93056014-0 6Kt.-Mutter Nut Ecrou	3.000	ST				
0120	92097379-0 6Kt.-Schraube Screw Boulon 6-pans	2.000	ST				
0130	93212011-0 Scheibe Washer Rondelle	5.000	ST				
0140	92097299-0 Schraube Screw Vis	2.000	ST				
0150	93212009-0 Scheibe Washer Rondelle	2.000	ST				
0160	7009721 Ansaugrohr Suction pipe Tube d'aspiration	1.000	ST				

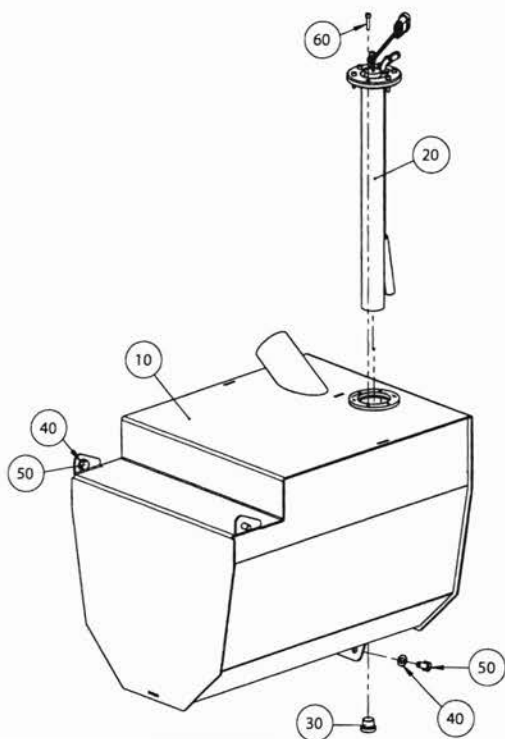
7005946



5-12

7005948

BUCHER Schörling - 09.07.10  
CityCat 1000





**7005946****Kraftstoffanlage Diesel****Fuel tank****Reservoir**

POS	NR/TEXT	Q	QC				
0010	7005948 Kraftstofftank kpl. Fuel tank cpl. Reservoir cpl.	1.000	ST	5000	09546415-0 Schlauch per Meter Hose per meter Tuyau par mètre	2.000	M
0020	7002975 Einfuellstutzen Oil filler Tubulure de remplissage	1.000	ST	5010	09546416-0 Schlauch per Meter Hose per meter Tuyau par mètre	2.000	M
0040	09531132-0 Tankdeckel Fuel cap Bouchon de reservoir	1.000	ST	5020	09549305-0 Schlauchschele Hose clip Collier de serrage	4.000	ST
0050	09531129-0 Siebfilter Strainer filter Filtre-tamis	1.000	ST	5030	09546689-0 Schlauch per Meter Hose per meter Tuyau par mètre	0.230	M
0060	93212011-0 Scheibe Washer Rondelle	4.000	ST				
0070	92097374-0 Schraube Screw Vis	2.000	ST				
0080	93085005-0 Stopmutter Stop nut Écrou d'arrêt	2.000	ST				
0090	09531059-0 Schlauchschele Hose clip Collier de serrage	2.000	ST				

**7005948****Kraftstofftank kpl.****Fuel tank cpl.****Reservoir cpl.**

POS	NR/TEXT	Q	QC
0010	7001121 Kraftstofftank Fuel tank Reservoir	1.000	ST
0020	7003093 Tankgeber Fuel tank indicator Indicateur de reservoir	1.000	ST
0030	09572134-0 Verschlussstopfen Locking plug Bouchon de fermeture	1.000	ST
0040	93212011-0 Scheibe Washer Rondelle	4.000	ST
0050	92097372-0 Schraube Screw Vis	4.000	ST
0060	92137013-0 Zylinderschraube Head cap screw Vis à tête cylindrique	6.000	ST



## 6 Kehrsystem

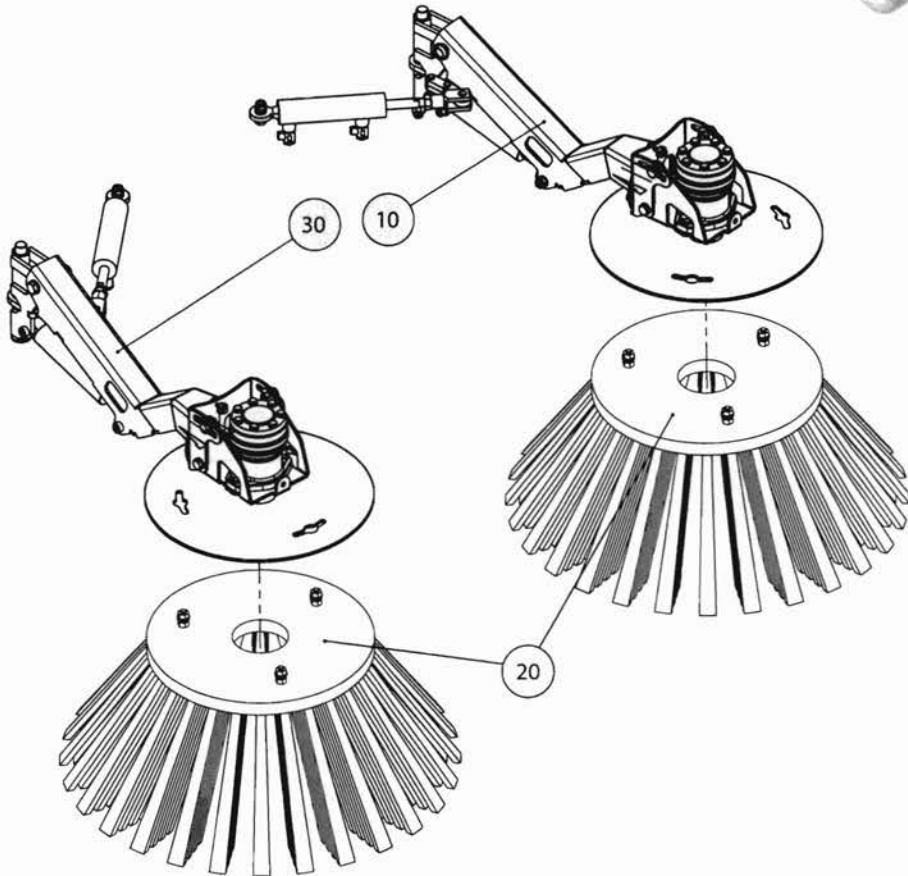
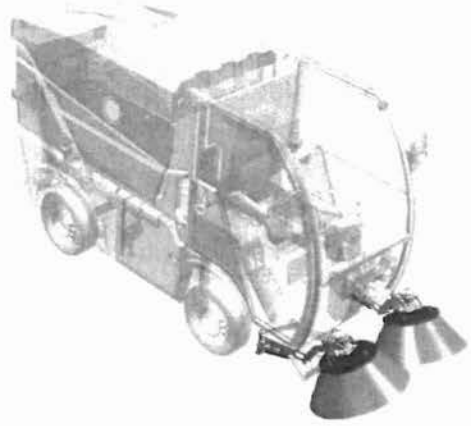
Kehraggregat..... 6-3  
Hydraulik Motor, DS 100..... 6-3  
Besenarm, links/rechts ..... 6-5

## 6 Sweeping system

Sweeping system ..... 6-3  
Hydraulic motor, DS 100..... 6-3  
Brushes arm, LH/RH ..... 6-5

## 6 Système de balayage

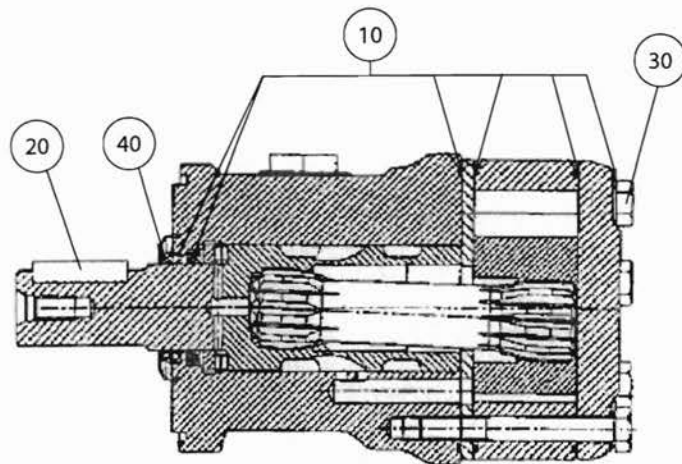
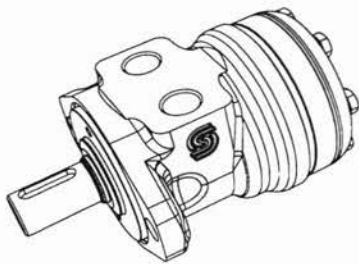
Système de balayage ..... 6-3  
Moteur hydraulique, DS 100 6-3  
Balais latéral, gauche/droite 6-5



6-2

BUCHER Schörling - 09.07.10  
CityCat 1000

15053639-0

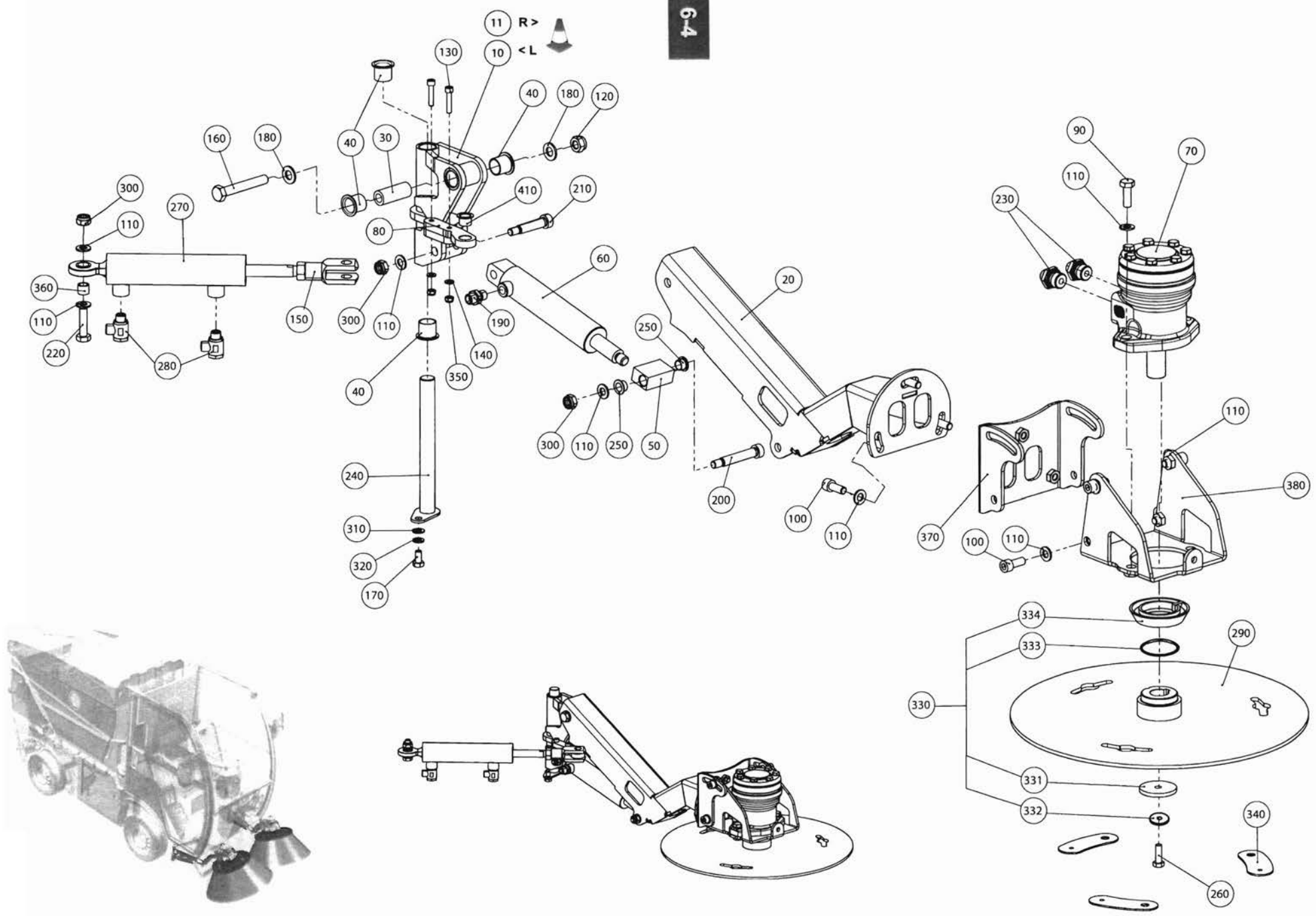


**7007282**
**Kehraggreat**  
**Sweeping system**  
**Système de balayage**

POS	NR/TEXT	Q	QC
0010	7002517 Besenarm links kpl. Brush arm left cpl. Balai latéral gauche cpl	1.000	ST
0020	7002269 Tellerbesen Round brush Balai lateral	2.000	ST
0030	7002448 Besenarm Rechts kpl. Brush arm right kpl. Balai latéral droit cpl	1.000	ST

**15053639-0**
**Hydraulik Motor, DS 100**  
**Hydraulic motor, DS 100**  
**Moteur hydraulique, DS 100**

POS	NR/TEXT	Q	QC
0010	17951202-0 Dichtungs-Satz Gasket set Jeu de joints	1.000	ST
0020	09524047-0 Passfeder Parallel key Clavette	1.000	ST
0030	17951524-0 6Kt.-Schraube Screw Boulon 6-pans	7.000	ST
0040	17951525-0 Dichtring Gasket Anneau de joint	1.000	ST



7002517~ / 7002448~

## 7002517~ / 7002448~

Besenarm, links/rechts

Brushes arm, LH/RH

Balais latéral, gauche/droite

POS	NR/TEXT	Q	QC								
0010	7002299 Lager links Bearing LH Roulement gauche	1.000	ST	0190	09572952-0 Einschraubverschraubung Connection Raccord	1.000	ST	0340	7008134 Platte Plate Plaque	3.000	ST
0011	7001217 Lager rechts Bearing RH Roulement droite	1.000	ST	0200	93469247-0 Pass-Schulterschraube Shoulder location screw Vis à épaulement de calibrage	1.000	ST	0350	93085004-0 Sicherungsmutter Self locking nut Ecrou de securite	2.000	ST
0020	7001551 Besenaufhängung Broom Suspension Suspension du balai	1.000	ST	0210	93469244-0 Pass-Schulterschraube Shoulder location screw Vis à épaulement de calibrage	1.000	ST	0360	7007017 Hydraulikrohr Hydraulic tube Tuyau hydraulique	1.000	ST
0030	7001719 Bolzen Bolt Boulon	1.000	ST	0220	92097416-0 Schraube Screw Vis	1.000	ST	0370	7007030 Anschlussstück Connecting piece Raccord	1.000	ST
0040	09505031-0 Büchse Bushing Douille	4.000	ST	0230	09572955-0 Verschraubung Connector Raccordement	2.000	ST	0380	7007032 Motorsupport Motor support plate Support à moteur	1.000	ST
0050	7002308 Support Support Support	1.000	ST	0240	7002254 Bolzen Bolt Boulon	1.000	ST	0410	09505007-0 Bundbüchse Bearing bush Douille à collet	1.000	ST
0060	7002239 Hydraulikzylinder Hydraulic cylinder Cylindre hydraulique	1.000	ST	0250	09505006-0 Bundbüchse Bearing bush Douille à collet	2.000	ST				
0070	15053639-0 Hydromotor Hydromotor Hydromoteur	1.000	ST	0260	92097376-0 Schraube Screw Vis	1.000	ST				
0080	7001599 Anschlussstück Connecting piece Raccord	1.000	ST	0270	15052512-0 Hydraulikzylinder Hydraulic cylinder Cylindre hydraulique	1.000	ST				
0090	92097414-0 6Kt.-Schraube Screw Boulon 6-pans	2.000	ST	0280	09570505-0 Schwenkverschraubung Rotating coupling Coude articule	2.000	ST				
0100	92137157-0 Schraube Screw Vis	7.000	ST	0290	7003077 Flansch Flange Flasque	1.000	ST				
0110	93212012-0 Scheibe Washer Rondelle	13.000	ST	0300	93085006-0 Stopmutter Stop nut Écrou d'arrêt	3.000	ST				
0120	93085007-0 Sicherungsmutter Self locking nut Ecrou de securite	1.000	ST	0310	93212011-0 Scheibe Washer Rondelle	1.000	ST				
0130	92137084-0 Innensechskantschraube Allen screw Boulon a six creux	2.000	ST	0320	93699710-0 Federring Lock Washer Anneau a ressort	1.000	ST				
0140	93212009-0 Scheibe Washer Rondelle	2.000	ST	0330	7008041 Abweiser Deflector Diviseur	1.000	ST				
0150	09533070-0 Gabelkopf kpl. Fork head cpl. Fourchette cplte	1.000	ST	0331	17950913-0 Scheibe Washer Rondelle	1.000	ST				
0160	92097460-0 6Kt.-Schraube Screw Boulon 6-pans	1.000	ST	0332	93361108-0 Sicherungsscheibe Lock washer Rondelle-frein	1.000	ST				
0170	92097372-0 Schraube Screw Vis	1.000	ST	0333	17950173-0 Moosgummiring Foam rubber ring Bague en caoutchouc mousse	1.000	ST				
0180	93212013-0 Scheibe Washer Rondelle	2.000	ST	0334	17950172-0 Abweisring Deflector ring Anneau deviation	1.000	ST				





## 7 Saugsystem

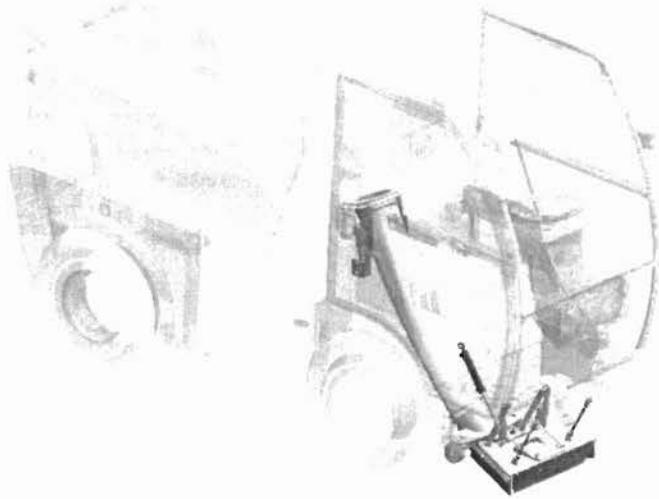
Saugsystem.....	7-3
Saugmund .....	7-5
Saugmund .....	7-7
Saugschlauch.....	7-9
Saugschlauch kpl. ....	7-9
Kupplung Storz.....	7-9
Träger kpl. ....	7-11
Tragrahmen, Laubsaugschlauch.....	7-11

## 7 Suctions system

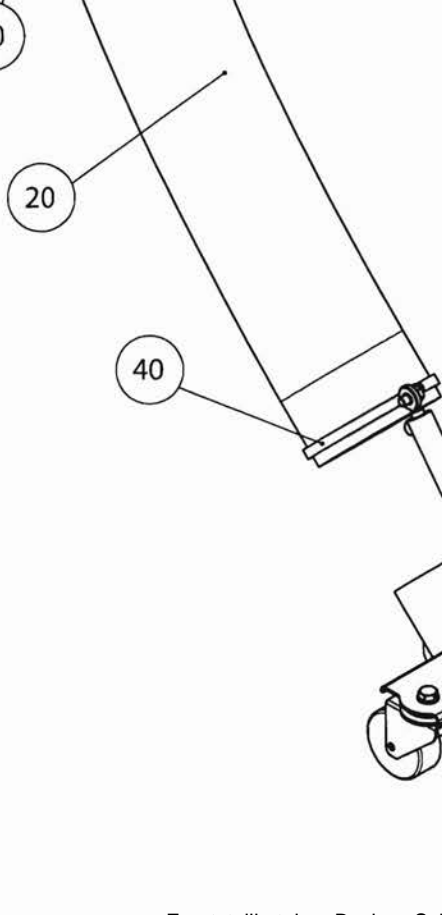
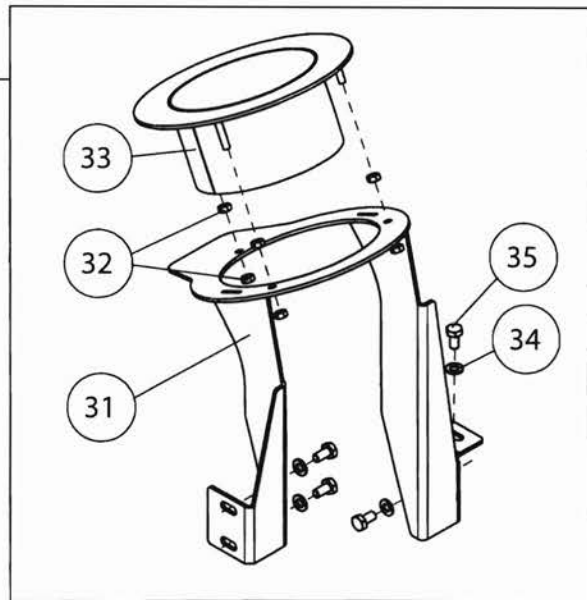
Suctions system .....	7-3
Suctions mouth.....	7-5
Suctions mouth.....	7-7
Suction hose.....	7-9
Suction hose cpl. ....	7-9
Clutch Storz.....	7-9
Support cpl. ....	7-11
Frame Leaves suction tube	7-11

## 7 Système d' aspiration

Système d'aspiration .....	7-3
Buse d'aspiration.....	7-5
Buse d'aspiration.....	7-7
Tuyau d'apiration .....	7-9
Tuyau d'apiration cpl. ....	7-9
Raccord Storz.....	7-9
Support cplt .....	7-11
Tuyau d'aspire-feuilles.....	7-11

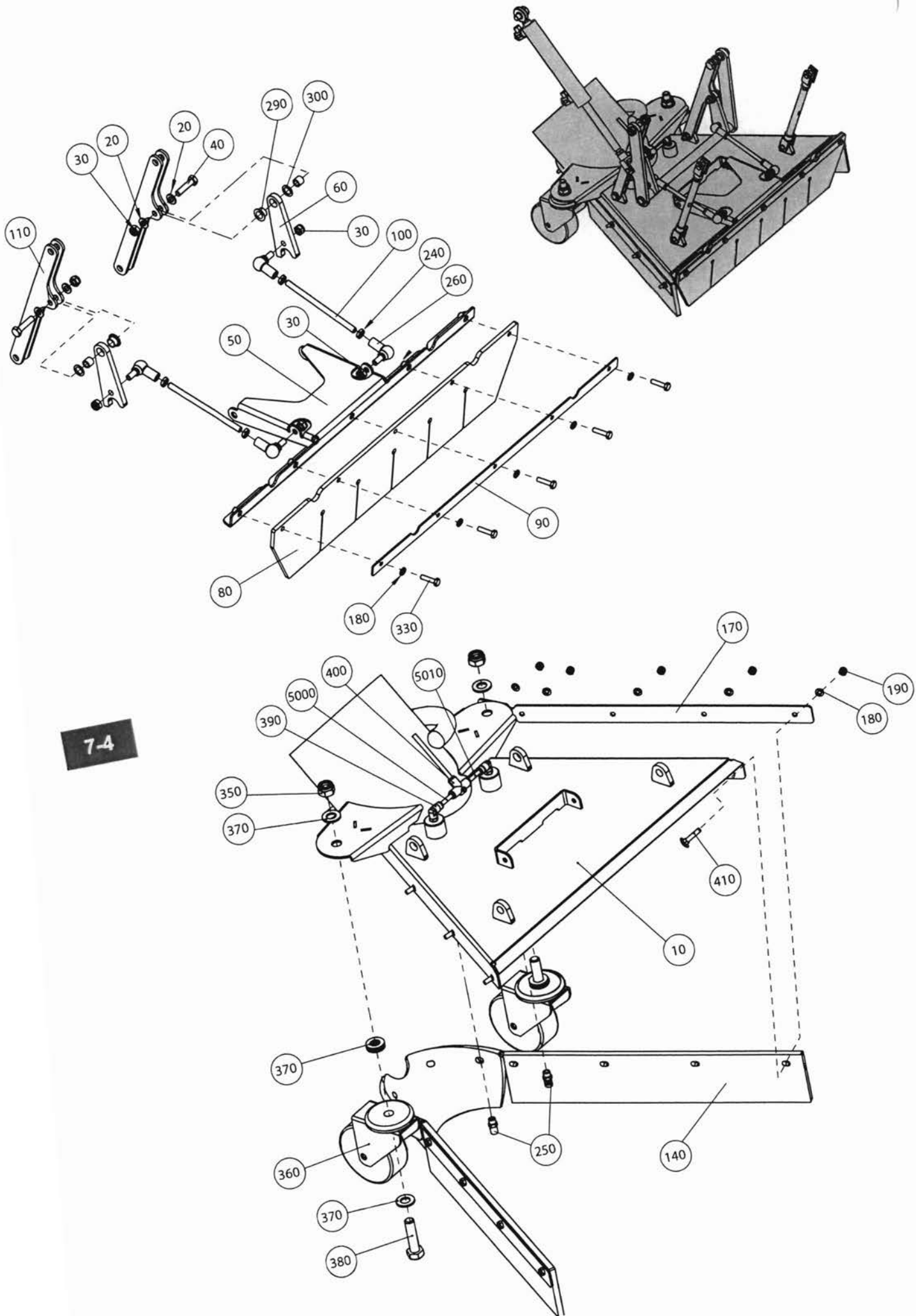


7-2



**7001935~****Saugsystem  
Suctions system  
Système d'aspiration**

POS	NR/TEXT	Q	QC
0010	7001469 Saugmund kpl Suction mouth cpl. Buse d'aspiration cpl.	1.000	ST
0020	7001967 Saugschlauch Suction hose Tuyau d'aspiration	1.000	ST
0031	7002178 Abstützung Bracket Support	1.000	ST
0032	93056014-0 6Kt.-Mutter Nut Ecrou	6.000	ST
0033	7002159 Schlauchanschluss Hose connection Raccord de flexible	1.000	ST
0034	93212012-0 Scheibe Washer Rondelle	4.000	ST
0035	92097410-0 6Kt.-Schraube Screw Boulon 6-pans	4.000	ST
0040	09549344-0 Schlauchschele Hose clip Collier de serrage	2.000	ST
0050	7008925 Hitzeschild Heat shield Écran thermique	1.000	ST
0060	92097370-0 6Kt.-Schraube Screw Boulon 6-pans	4.000	ST
0070	93300509-0 Scheibe Washer Rondelle	4.000	ST



BUCHER Schörling - 09.07.10  
CityCat 1000

[...]

7001469~

Saugmund

Suctions mouth

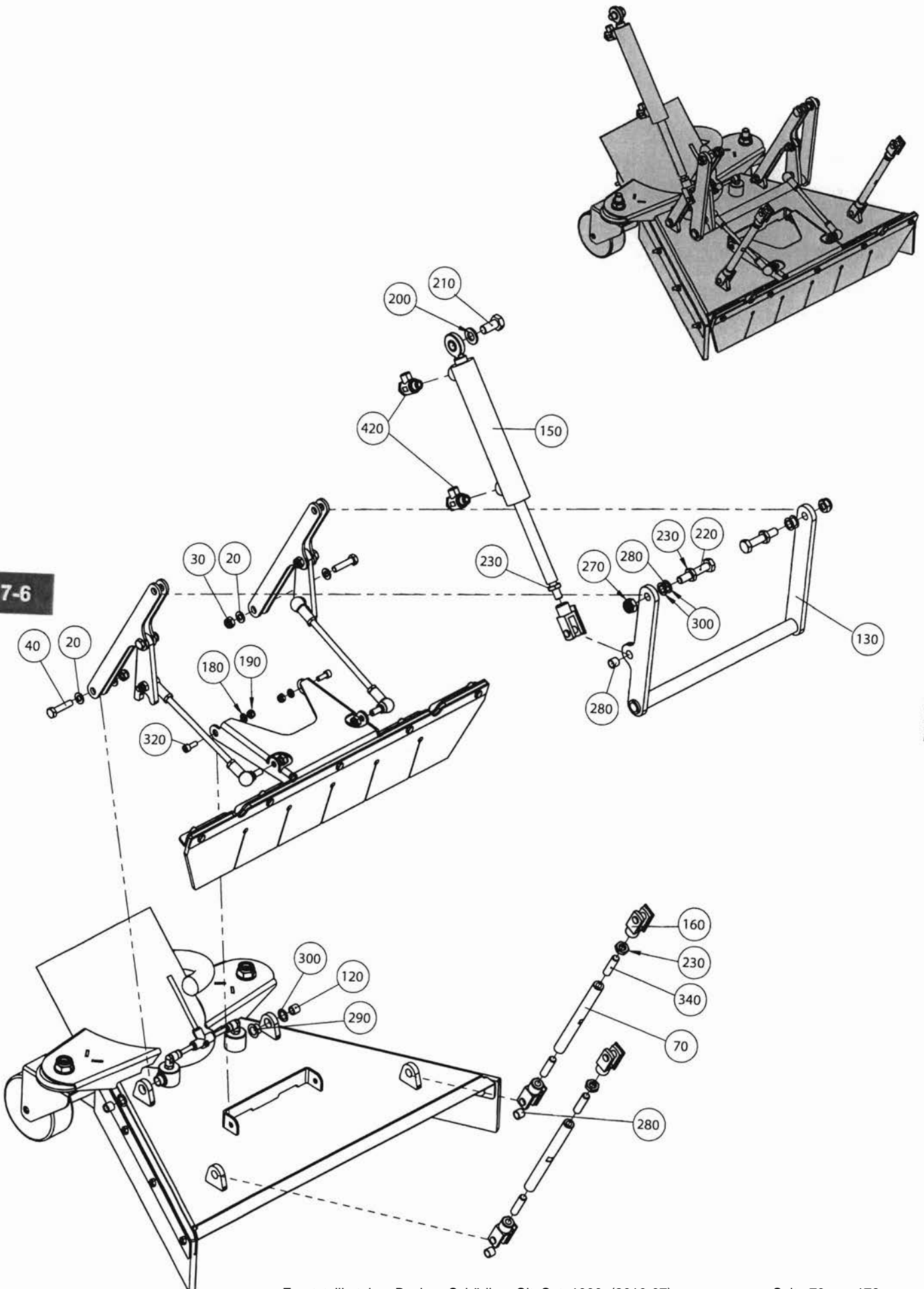
Buse d'aspiration

POS	NR/TEXT	Q	QC				
0010	7001422	1.000	ST	0300	09525180-0	2.000	ST
	Saugmund				Pass-Scheibe		
	Suction mouth				Adjusting washer		
	Bouche d'aspiration				Rondelle d'ajustage		
0020	93212011-0	4.000	ST	0330	92097303-0	5.000	ST
	Scheibe				Schraube		
	Washer				Screw		
	Rondelle				Vis		
0030	93085005-0	6.000	ST	0350	93085008-0	2.000	ST
	Stopmutter				Sicherungsmutter		
	Stop nut				Self locking nut		
	Écrou d'arrêt				Ecrou de securite		
0040	92097379-0	3.000	ST	0360	09532149-0	2.000	ST
	6Kt.-Schraube				Lenkrolle		
	Screw				Steering roller		
	Boulon 6-pans				Galet de direction		
0050	7001401	1.000	ST	0370	93212015-0	10.000	ST
	Klappe				Scheibe		
	Flap				Washer		
	Clapet				Rondelle		
0060	7001349	2.000	ST	0380	92097491-0	2.000	ST
	Platte				6Kt.-Schraube		
	Plate				Screw		
	Plaque				Boulon 6-pans		
0080	7001408	1.000	ST	0390	09593147-0	2.000	ST
	Klappengummi				Einschraubwinkel		
	Flap rubber				Screw-in angle		
	Joint de clapet				Équerre vissée		
0090	7001404	1.000	ST	0400	09593382-0	1.000	ST
	Halteband				T-Steckverbindung		
	Holder Strip				T-plug connection		
	Collier de fixation				Raccord enfichable en T		
0100	7001410	2.000	ST	0410	92555530-0	12.000	ST
	Strebe				Flachrundschaube kpl.		
	Bracket				Carriage bolt cpl.		
	Traverse				Boulon à tête bombée cplt		
0110	7001336	4.000	ST	5000	09598484-0	0.040	M
	Strebe				Schlauch per Meter		
	Bracket				Hose per meter		
	Traverse				Tuyau par mètre		
0120	7001462	2.000	ST	5010	09598484-0	0.040	M
	Buchse				Schlauch per Meter		
	Bushing				Hose per meter		
	Douille				Tuyau par mètre		
0140	7001431	1.000	ST				
	Schürze seitlich						
	Apron						
	Deflecteur						
0170	7003584	2.000	ST				
	Halteblech						
	Fixing panel						
	Tôle de support						
0180	93212009-0	17.000	ST				
	Scheibe						
	Washer						
	Rondelle						
0190	93085004-0	12.000	ST				
	Sicherungsmutter						
	Self locking nut						
	Ecrou de securite						
0240	93041010-0	4.000	ST				
	6Kt.-Mutter						
	Nut						
	Ecrou						
0250	09531195-0	2.000	ST				
	Spritzdüse						
	Jet						
	Gicleur						
0260	09533409-0	4.000	ST				
	Winkelgelenk						
	Angular Joint						
	Articulation Conique						
0290	09505006-0	2.000	ST				
	Bundbüchse						
	Bearing bush						
	Douille à collet						

BUCHER Schörling - 09.07.10  
CityCat 1000

7-5

7-6



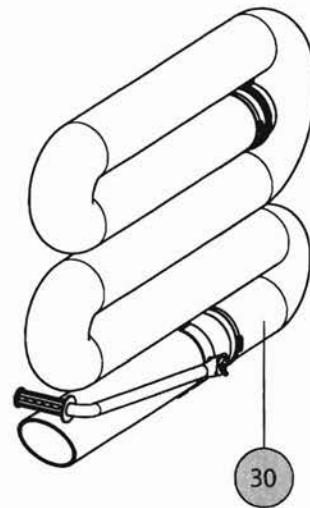
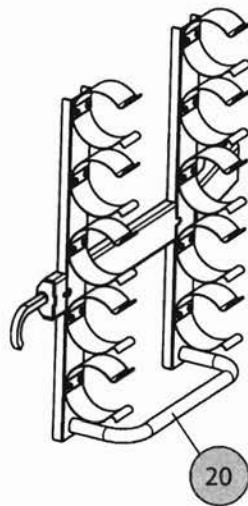
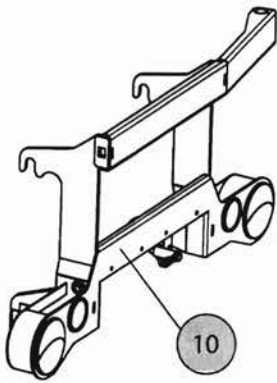
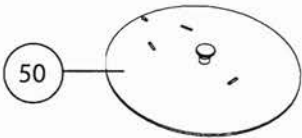
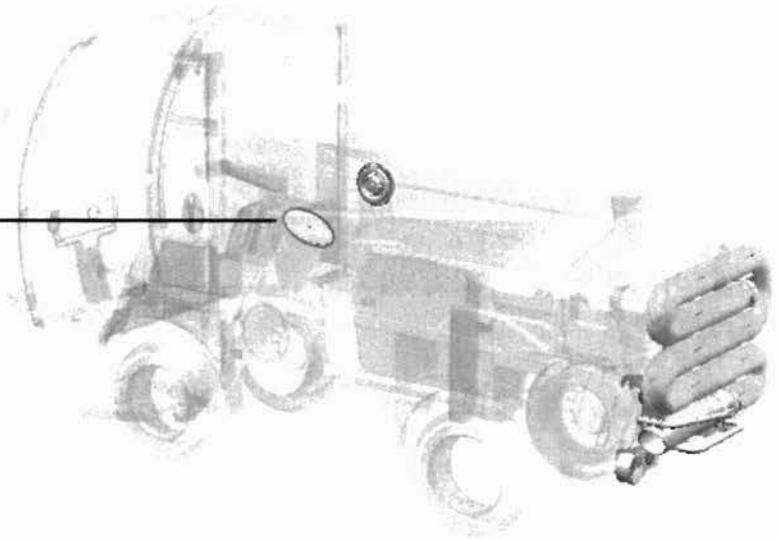
7001469~

Saugmund

Suctions mouth

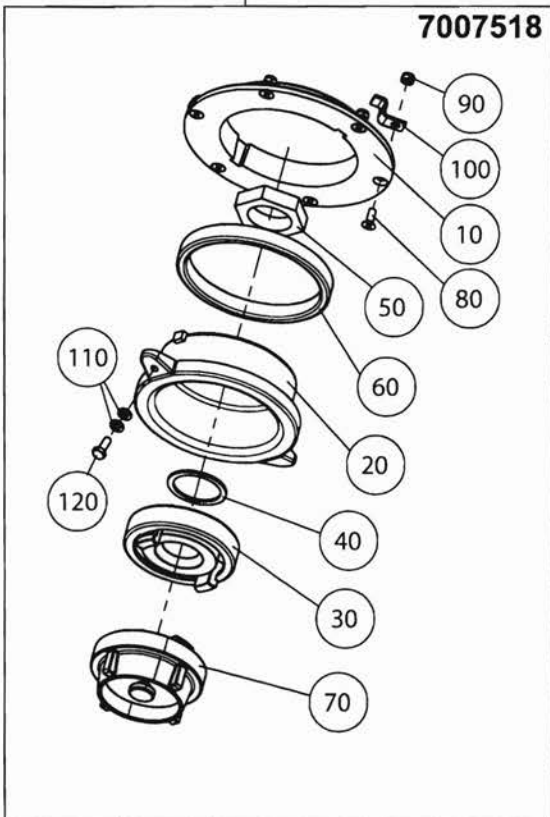
Buse d'aspiration

POS	NR/TEXT	Q	QC				
0020	93212011-0	4.000	ST	0340	7009740	4.000	ST
	Scheibe				Siftschraube		
	Washer				Stud bolt		
	Rondelle				Goujon fileté		
0030	93085005-0	2.000	ST	0420	09570505-0	2.000	ST
	Stopmutter				Schwenkverschraubung		
	Stop nut				Rotating coupling		
	Écrou d'arrêt				CoUDE articule		
0040	92097379-0	2.000	ST				
	6Kt.-Schraube						
	Screw						
	Boulon 6-pans						
0070	7001407	2.000	ST				
	Strebe						
	Bracket						
	Traverse						
0120	7001462	2.000	ST				
	Buchse						
	Bushing						
	Douille						
0130	7002924	1.000	ST				
	Rahmen						
	Frame						
	Cadre						
0150	7001461	1.000	ST				
	Hydraulikzylinder						
	Hydraulic cylinder						
	Cylindre hydraulique						
0160	09533011-0	5.000	ST				
	Gabelkopf						
	Fork head						
	Tête de fourche						
0180	93212009-0	2.000	ST				
	Scheibe						
	Washer						
	Rondelle						
0190	93085004-0	2.000	ST				
	Sicherungsmutter						
	Self locking nut						
	Ecrou de securite						
0200	93212013-0	1.000	ST				
	Scheibe						
	Washer						
	Rondelle						
0210	92097448-0	1.000	ST				
	Schraube						
	Screw						
	Vis						
0220	92067423-0	2.000	ST				
	6Kt.-Schraube						
	Screw						
	Boulon 6-pans						
0230	93041011-0	5.000	ST				
	6Kt.-Mutter						
	Nut						
	Ecrou						
0270	93085006-0	2.000	ST				
	Stopmutter						
	Stop nut						
	Écrou d'arrêt						
0280	09505606-0	5.000	ST				
	Büchse						
	Bushing						
	Douille						
0290	09505006-0	2.000	ST				
	Bundbüchse						
	Bearing bush						
	Douille à collet						
0300	09525180-0	6.000	ST				
	Pass-Scheibe						
	Adjusting washer						
	Rondelle d'ajustage						
0320	92137079-0	2.000	ST				
	Innensechskantschraube						
	Allen screw						
	Boulon a six creux						

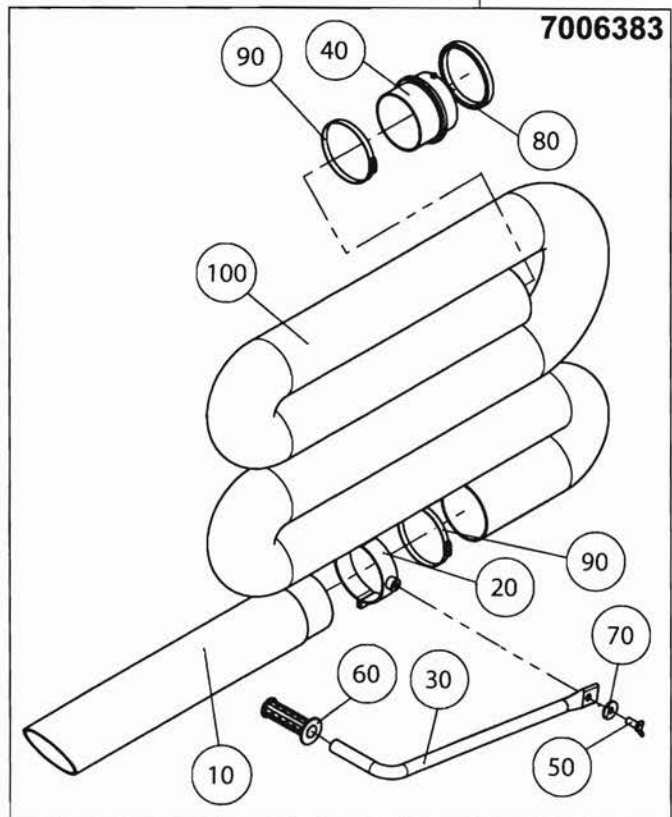


7-8

7007518



7006383





**7006385~**

Saugschlauch

Suction hose

Tuyau d'aspiration

POS	NR/TEXT	Q	QC
0010	7009655 Tragrahmen Retaining frame Cadre porteur	1.000	ST
0020	7006349 Träger Support Support	1.000	ST
0030	7006383 Saugschlauch kpl. Suction hose Tuyau d'aspiration	1.000	ST
0050	7007620 Deckel kpl. Cover cpl. Couvercle cpl.	1.000	ST

**7006383**

Saugschlauch kpl.

Suction hose cpl.

Tuyau d'aspiration cpl.

POS	NR/TEXT	Q	QC
0010	7006376 Ansaugrohr Suction pipe Tube d'aspiration	1.000	ST
0020	09549079-0 Halter Holder Fixation	1.000	ST
0030	7006377 Halter Holder Support	1.000	ST
0040	R81322752651 Anschlussstück Connecting piece Raccord	1.000	ST
0050	92506171-0 Flügelschraube Winged screw Vis à oreilles	1.000	ST
0060	09584303-0 Handgriff Handle Poignee	1.000	ST
0070	93300511-0 Scheibe Washer Rondelle	1.000	ST
0080	R81322752631 Dichtring Gasket Anneau de joint	1.000	ST
0090	09531051-0 Schlauchbride Hose clamp Attache de tuyau	2.000	ST
0100	7006378 Laubsaugschlauch Leaves suction tube Tuyau d'aspire-feuilles	1.000	ST

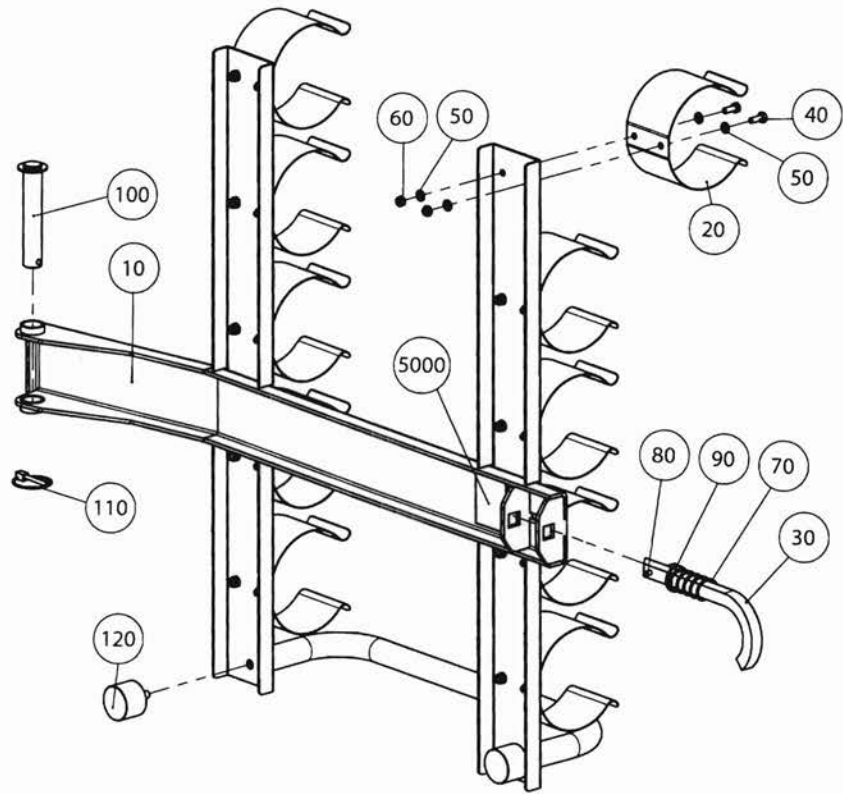
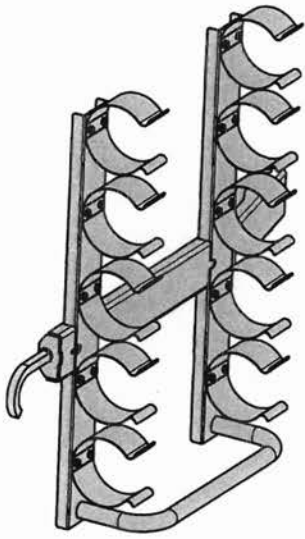
**7007518**

Kupplung Storz

Clutch Storz

Raccord Storz

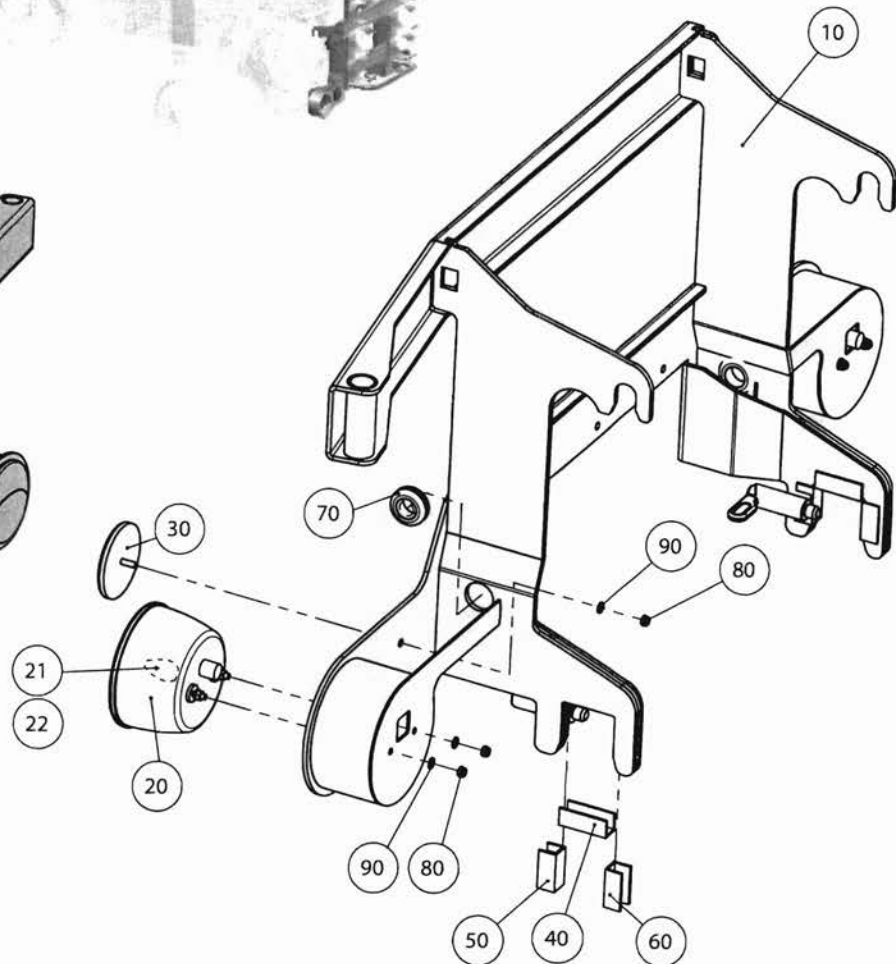
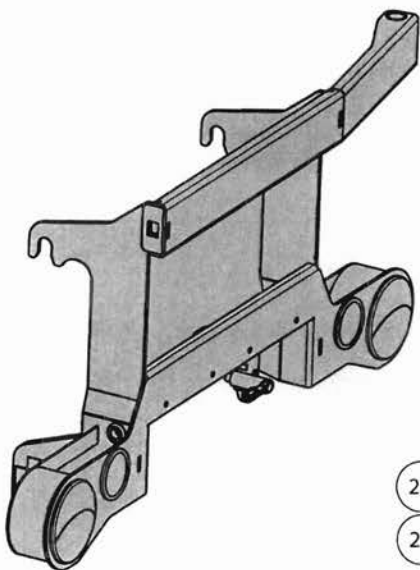
POS	NR/TEXT	Q	QC
0010	R81322752611 Flansch Flange Flasque	1.000	ST
0020	R81322752641 Deckel Cover Couvercle	1.000	ST
0030	09541521-0 Storz-Kupplung Storz clutch Raccord Storz	1.000	ST
0040	09527161-0 Dichtring Gasket Anneau de joint	1.000	ST
0050	09514009-0 Kontermutter Lock nut Contre-écrou	1.000	ST
0060	R81322752631 Dichtring Gasket Anneau de joint	1.000	ST
0070	09541558-0 Blindkupplung Dummy coupling Accouplement D'obturation	1.000	ST
0080	92152049-0 Senkschraube Countersunk screw Vis à tete fraisee	6.000	ST
0090	93085604-0 Sicherungsmutter Self locking nut Ecrou de securite	6.000	ST
0100	15051352-0 Anschlagwinkel Stop bracket Équerre de butée	2.000	ST
0110	93213009-0 Scheibe Washer Rondelle	2.000	ST
0120	92099299-0 6Kt.-Schraube Screw Boulon 6-pans	1.000	ST
5000	09301742-0 Isolierschlauch Insulating hose Flexible isolant	0.210	M



7-10



7009655~



**7006349**

Träger kpl.  
Support cpl.  
Support cpl

POS	NR/TEXT	Q	QC				
0010	7006347 Träger Support Support	1.000	ST	0090	7009643 Federführung Spring guide Guide à ressort	1.000	ST
0020	7006348 Klemmfeder Clamping spring Ressort de friction	10.000	ST	0100	7009642 Bolzen Bolt Boulon	1.000	ST
0030	7009644 Griff Handle Poignee	1.000	ST	0110	09530011-0 Klappstecker Linch pin Esse d'essieu	1.000	ST
0040	92097299-0 Schraube Screw Vis	20.000	ST	0120	09579077-0 Gummipuffer Rubber buffer Botoir de caoutchouc	2.000	ST
0050	93212009-0 Scheibe Washer Rondelle	40.000	ST	5000	09526466-0 Dichtband per Meter Sealing tape per metre Bande en caoutchouc au mètre	0.060	M
0060	93085004-0 Sicherungsmutter Self locking nut Ecrou de securite	20.000	ST				
0070	09502025-0 Druckfeder Spring Ressort	1.000	ST				
0080	93545291-0 Spannstift Clamping sleeve Goupille elastique	1.000	ST				

**7009655~**

Tragrahmen Laubsaugschlauch  
Frame Leaves suction tube  
Cadre Tuyau d'aspire-feuilles

POS	NR/TEXT	Q	QC				
0010	7009654 Tragrahmen Retaining frame Cadre porteur	1.000	ST	0070	09301699-0 Kabeltülle Cable bushing Passe-câble	2.000	ST
0020	09300131-0 Rückleuchte kpl. Taillight cpl. Feu arrière cpl	2.000	ST	0080	93085003-0 Sicherungsmutter Self locking nut Ecrou de securite	6.000	ST
0021	09301073-0 Glühlampe 12V 21W Bulb 12V 21W Ampoule 12V 21W	2.000	ST	0090	93210109-0 Scheibe Washer Rondelle	6.000	ST
0022	09301075-0 Glühlampe 12V 5W Bulb 12V 5W Ampoule 12V 5W	2.000	ST	5000	7009381 Kabelstrang Wiring harness Faisceau de fils	1.000	ST
0030	09530213-0 Rückstrahler Rear Reflector Reflecteur	2.000	ST				
0040	7007484 Auflage Support Coussion	2.000	ST				
0050	7007481 Auflage Support Coussion	2.000	ST				
0060	7007483 Auflage Support Coussion	2.000	ST				



## 8 Wasseranlage

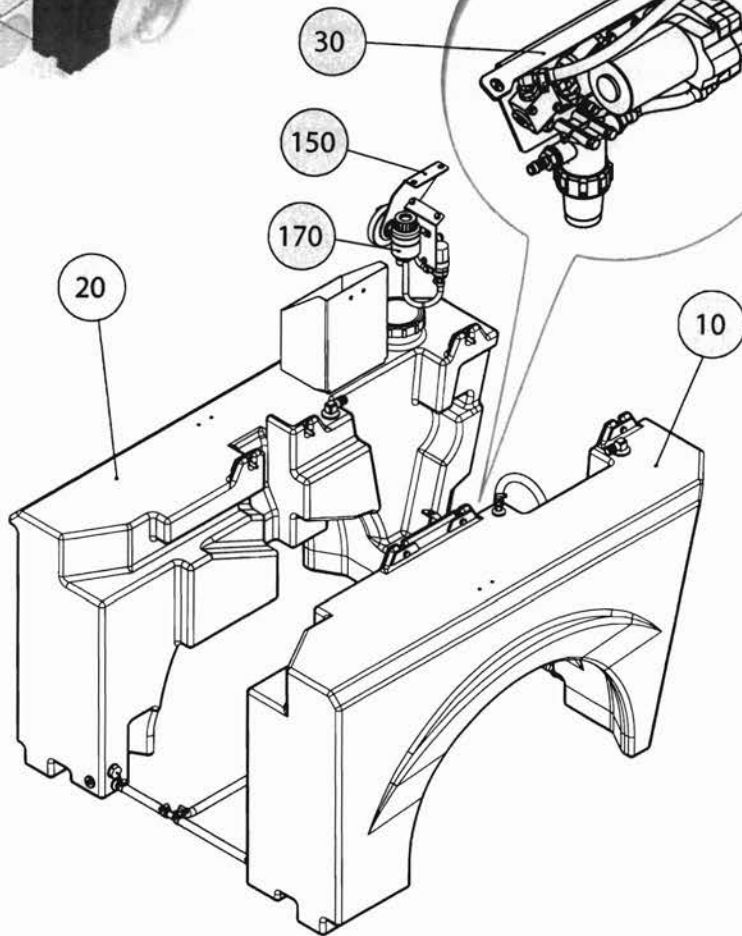
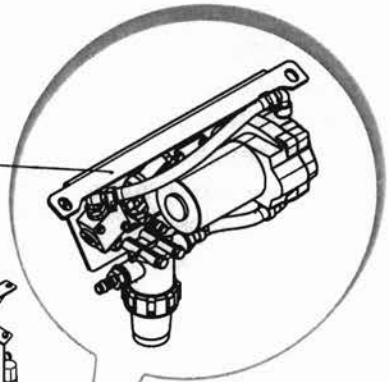
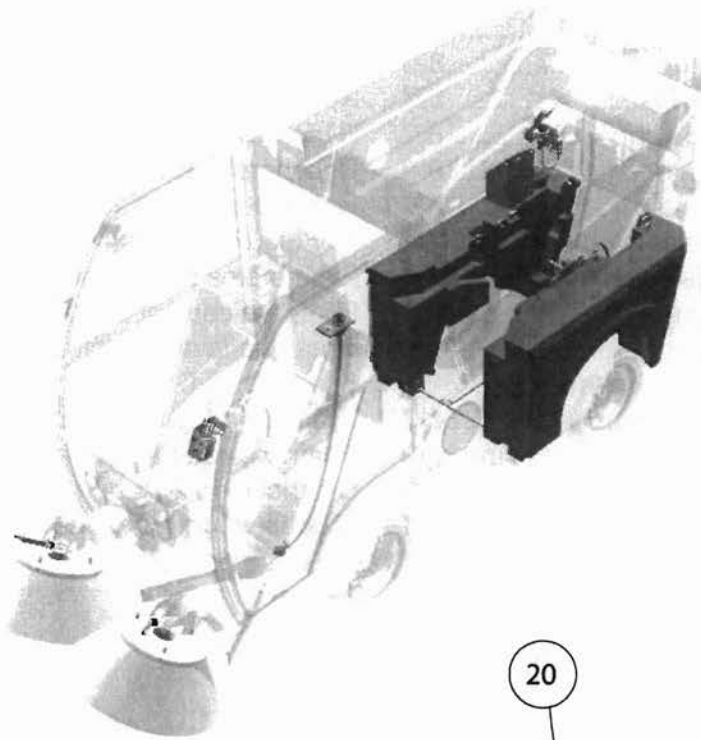
Wasseranlage.....	8-3
Wasserdüsen.....	8-3
Wasseranlage.....	8-5
Wassertank links .....	8-7
Wassertank rechts .....	8-7
Rekuperation .....	8-9
Wasserfüllung .....	8-9
Wasserrückgewinnung .....	8-11
Wasseranlage Kabine .....	8-11
Wasserpumpe kpl.....	8-13
Abspritzschlauch kpl.....	8-15
Hochdruckwaschanlage ....	8-17
Schlauchhaspel.....	8-17
Hochdruckwasserpumpe...	8-19
Hydrantenschlüssel .....	8-21
Einfüllschlauch kpl.....	8-21

## 8 Water System

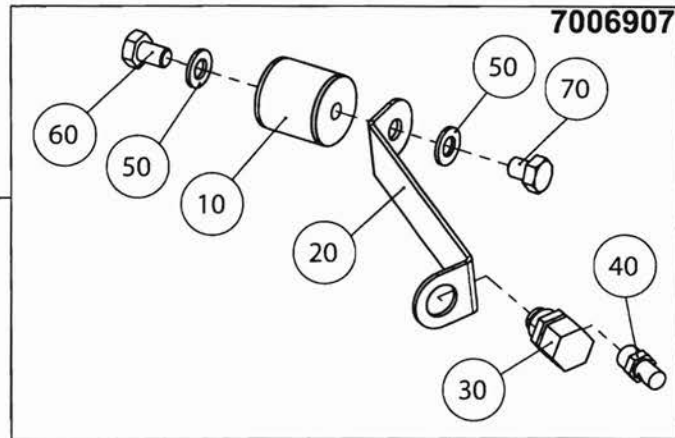
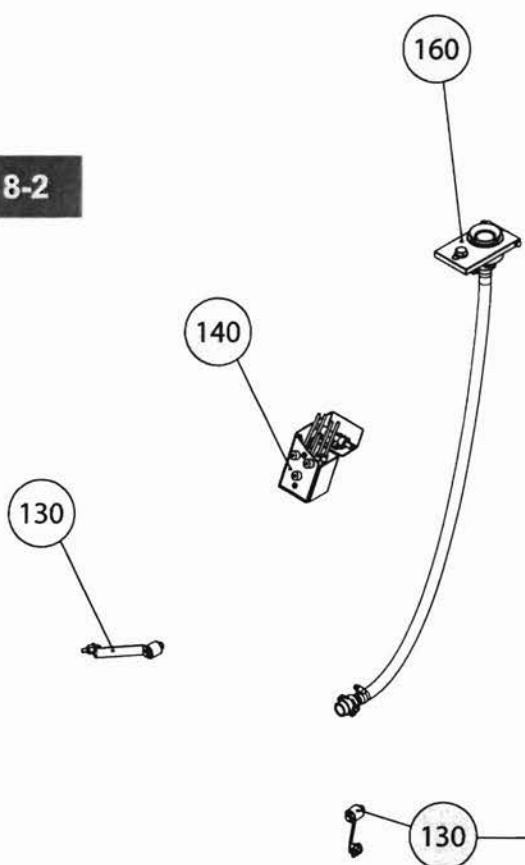
Water system.....	8-3
Water nozzles .....	8-3
Water system.....	8-5
Water tank left .....	8-7
Water tank right .....	8-7
Recirculation.....	8-9
Water filling.....	8-9
Hose water recirculation .....	8-11
Water system cabin .....	8-11
Water pump cpl. ....	8-13
Jetting, cpl. ....	8-15
Super wash system .....	8-17
Hose reel assembly .....	8-17
High pressure water pump	8-19
Hydrant wrench .....	8-21
Filler hose cpl. ....	8-21

## 8 Système de l'eau

Système de l'eau .....	8-3
Buses de l'eau .....	8-3
Système de l'eau.....	8-5
Reservoir d'eau gauche.....	8-7
Reservoir d'eau droite .....	8-7
Récupération .....	8-9
Remplissage de l'eau .....	8-9
Tuyau - Récupération .....	8-11
Système de l'eau cabine ....	8-11
Pompe à eau cpl.....	8-13
Tuyau de lavange cplt .....	8-15
Système de l'eau.....	8-17
Tambour à tuyaux.....	8-17
Pompe d'eau haute press.	8-19
Clé tricoise.....	8-21
Flexible de remplissage.....	8-21



8-2



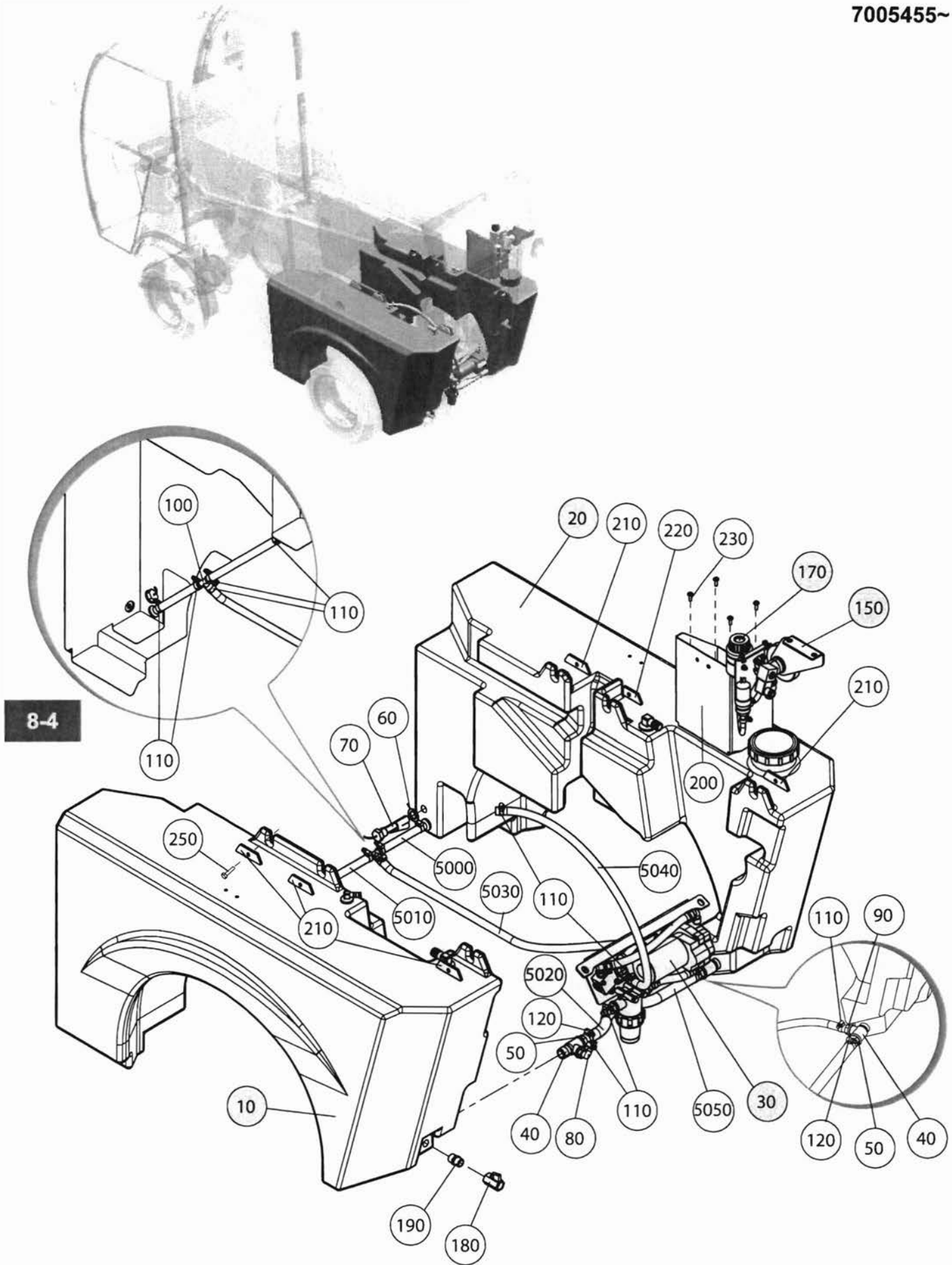
BUCHER Schörling - 09.07.10  
CityCat 1000

**7005455~****Wasseranlage****Water system****Système de l'eau**

POS	NR/TEXT	Q	QC
0010	7005378 Wassertank links Water tank left Reservoir d'eau gauche	1.000	ST
0020	7005401 Wassertank rechts Water tank right Reservoir d'eau droite	1.000	ST
0030	7002318 Wasserpumpe kpl. Water pump cpl. Pompe à eau cpl.	1.000	ST
0130	7006907 Wasserdüsen Water nozzles Buses de l'eau	2.000	ST
0140	7005792 Wasseranlage -Kabine Water system - Cabin Système de l'eau - Cabine	1.000	ST
0150	7003061 Storz-Kupplung Storz clutch Raccord Storz	1.000	ST
0160	7007288 Schlauch Wasserrückgewinnung Hose water recirculation Tuyau - Récupération	1.000	ST
0170	7007215 Wasserrückgewinnung Recuperation Récupération	1.000	ST

**7006907****Wasserdüsen****Water nozzles****Buses de l'eau**

POS	NR/TEXT	Q	QC
0010	09579015-0 Rundpuffer Round buffer Tampon cylindrique	1.000	ST
0020	7006906 Düsenhalter Nozzle holder Porte injecteur	1.000	ST
0030	09593560-0 Schott-Steckverbindung Bulkhead plug connection Fiche pour cloison	1.000	ST
0040	09531194-0 Spritzdüse Jet Gicleur	1.000	ST
0050	93212011-0 Scheibe Washer Rondelle	2.000	ST
0060	92097371-0 6Kt.-Schraube Screw Boulon 6-pansw	1.000	ST
0070	92097370-0 6Kt.-Schraube Screw Boulon 6-pans	1.000	ST





## 7005455~

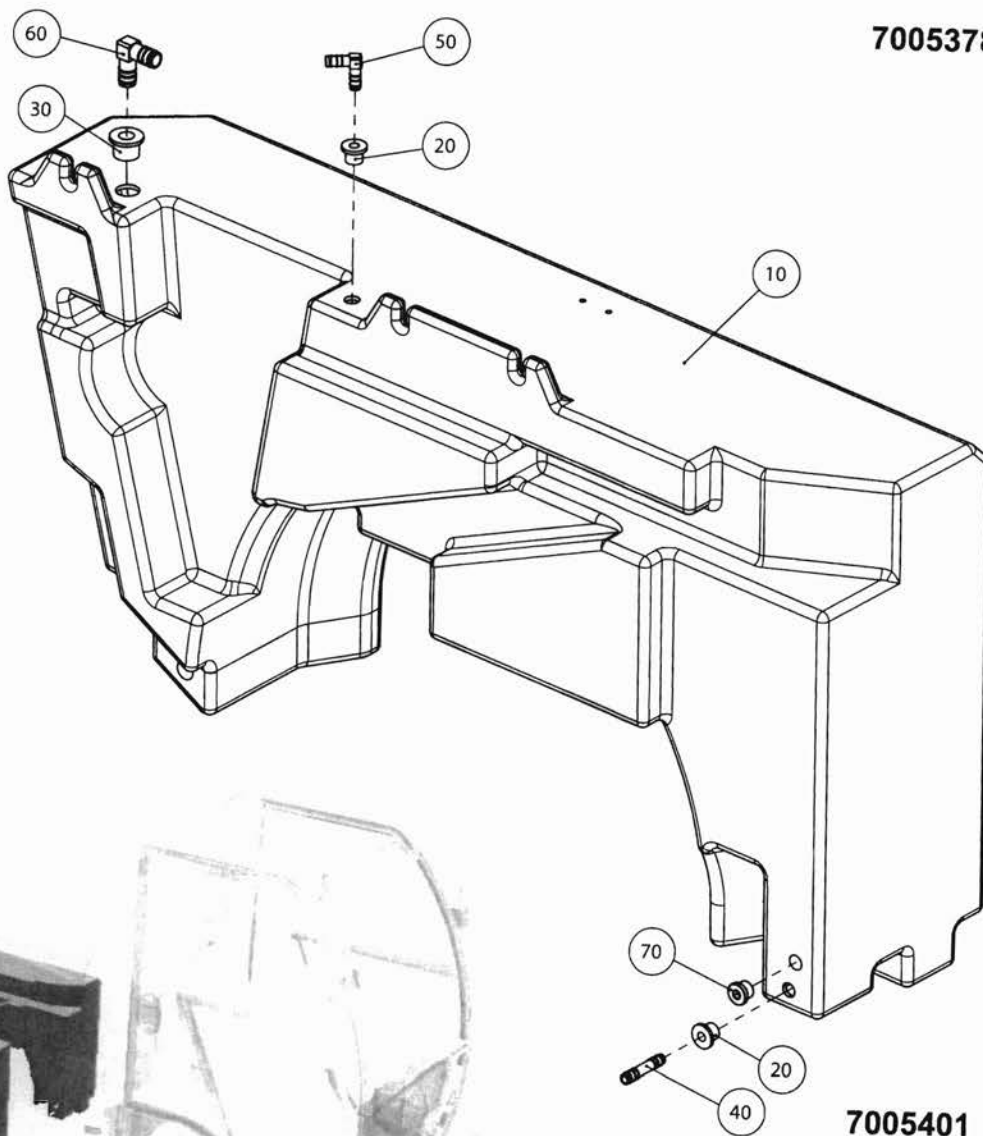
## Wasseranlage

## Water system

## Système de l'eau

POS	NR/TEXT	Q	QC				
0010	7005378	1.000	ST	0250	92067383-0	6.000	ST
	Wassertank links				6Kt.-Schraube		
	Water tank left				Screw		
	Reservoir d'eau gauche				Boulon 6-pans		
0020	7005401	1.000	ST	5000	09546618-0	0.250	M
	Wassertank rechts				Schlauch		
	Water tank right				Hose		
	Reservoir d'eau droite				Tuyau		
0030	7002318	1.000	ST	5010	09546618-0	0.250	M
	Wasserpumpe				Schlauch		
	Water pump				Hose		
	Pompe à eau				Tuyau		
0040	09511803-0	2.000	ST	5020	09546618-0	0.200	M
	T-Stück				Schlauch		
	Fitting-t				Hose		
	Raccord-t				Tuyau		
0050	09518701-0	2.000	ST	5030	09546618-0	1.000	M
	Einschraubstutzen				Schlauch		
	Straight screw-in screw-joint				Hose		
	Raccord droit male a visser				Tuyau		
0060	09518787-0	1.000	ST	5040	09546618-0	1.000	M
	Dichtung				Schlauch		
	Gasket				Hose		
	Joint				Tuyau		
0070	15060209-0	1.000	ST	5050	09546621-0	0.420	M
	Niveauschalter				Schlauch per Meter		
	Level switch				Hose per meter		
	Interrupteur de niveau				Tuyau par mètre		
0080	09518724-0	1.000	ST				
	Winkeleinschraubstutzen						
	Connection						
	Manchon vissé coudé						
0090	09518700-0	1.000	ST				
	Einschraubstutzen						
	Straight screw-in screw-joint						
	Raccord droit male a visser						
0100	09518688-0	1.000	ST				
	T-Schlauchstutzen						
	T-hose nipple						
	Raccord flexible en T						
0110	09531038-0	10.000	ST				
	Schlauchbride						
	Hose clamp						
	Attache de tuyau						
0120	09531007-0	2.000	ST				
	Schlauchbride						
	Hose clamp						
	Attache de tuyau						
0150	7003061	1.000	ST				
	Einfuellstutzen						
	Filler						
	Tubulure de remplissage						
0180	09550018-0	1.000	ST				
	Wasserhahn						
	Cock						
	Robinet d'eau						
0190	09598226-0	1.000	ST				
	Doppelnippel						
	Double nipple						
	Nipple double						
0200	7008351	1.000	ST				
	Schlauchhalter						
	Hose support						
	Support de Tuyau						
0210	7009394	5.000	ST				
	Klemmstück						
	Clamping piece						
	Baque de serrage						
0220	7009397	1.000	ST				
	Klemmstück						
	Clamping piece						
	Baque de serrage						
0230	92890233-0	4.000	ST				
	Linsenblechschrabe						
	Slotted pan head screw						
	Vis à tôle tête bombée						

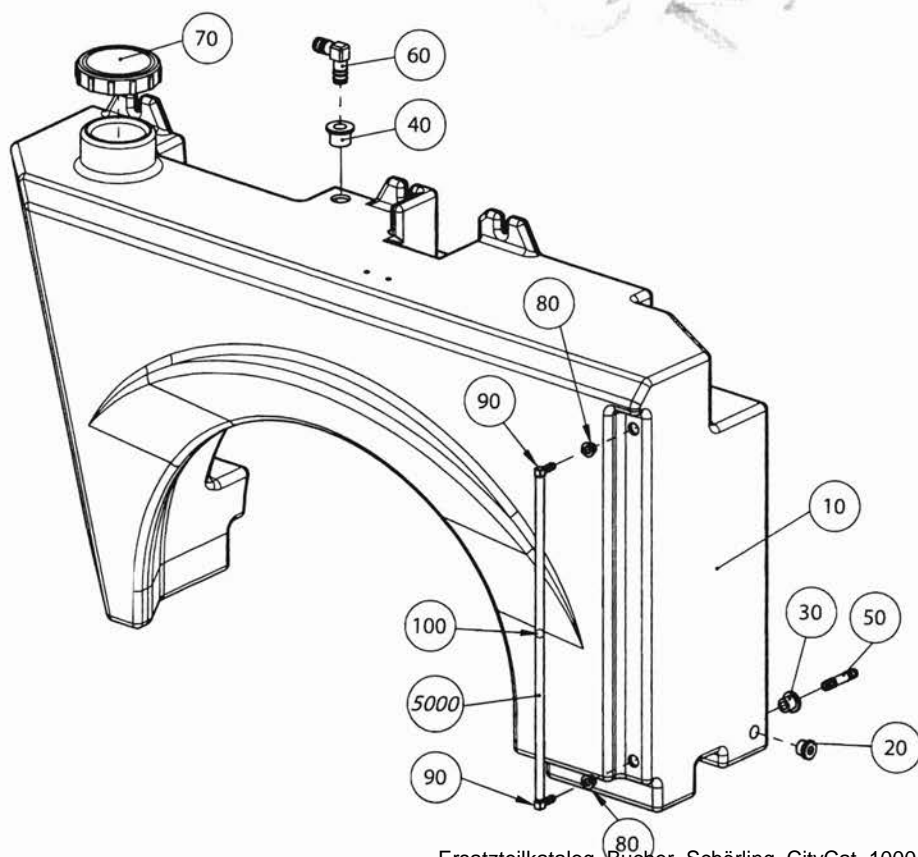
7005378



7005401

BUCHER Schörling - 09.07.10  
CityCat 1000

8-6



**7005378**

Wassertank links

Water tank left

Reservoir d'eau gauche

POS	NR/TEXT	Q	QC
0010	7001250 Wassertank Links Watertank left Reservoir d'eau gauche	1.000	ST
0020	7005374 Tülle Grommet Douille	2.000	ST
0030	7005375 Tülle Grommet Douille	1.000	ST
0040	7503-1437 Schlauchstutzen Hose nipple Tubulure	1.000	ST
0050	09518702-0 Schlauchstutzen Hose nipple Tubulure	1.000	ST
0060	09518703-0 Schlauchstutzen Hose nipple Tubulure	1.000	ST
0070	09572135-0 Verschlussstopfen Locking plug Bouchon de fermeture	1.000	ST

**7005401**

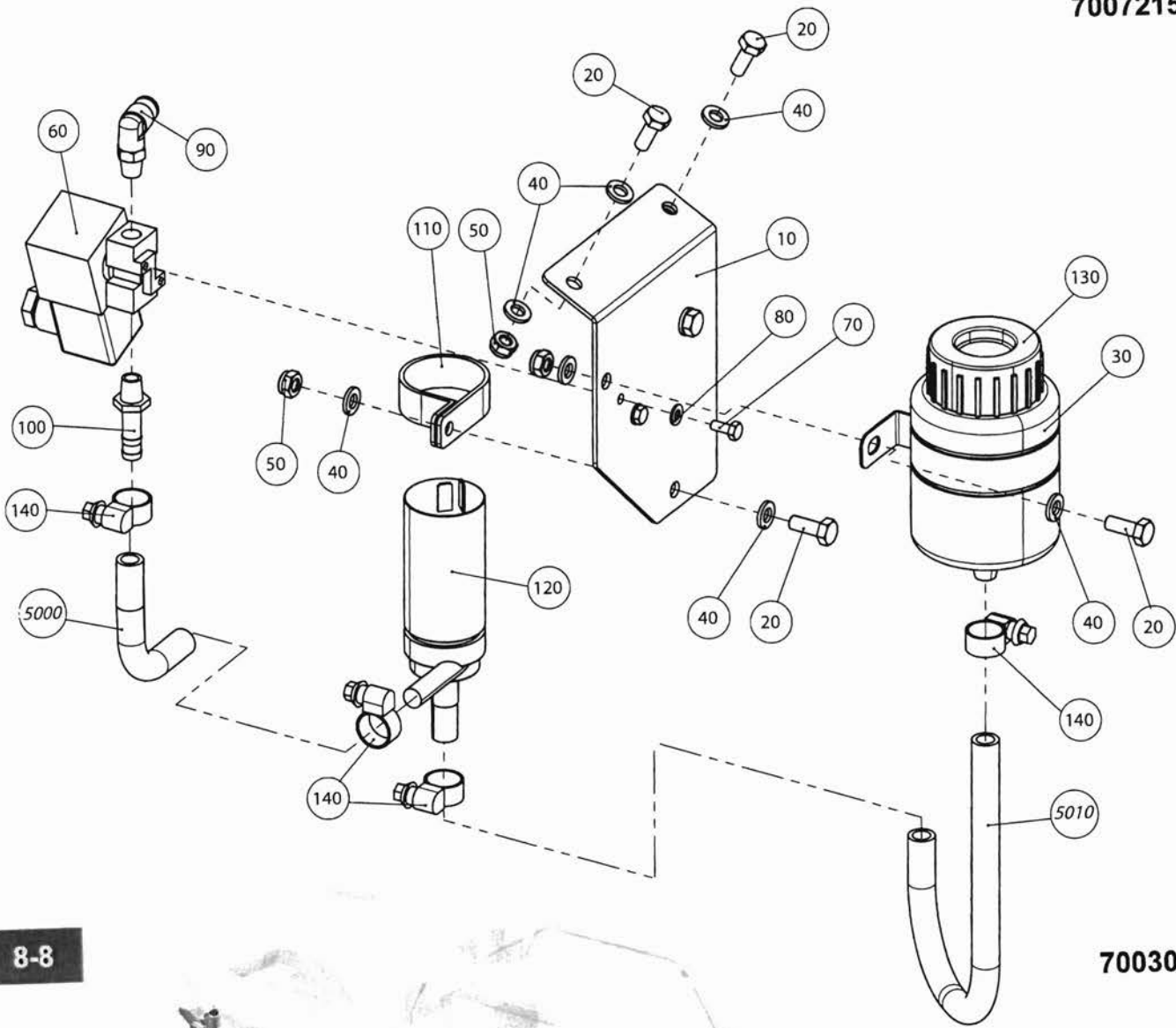
Wassertank rechts

Water tank right

Reservoir d'eau droite

POS	NR/TEXT	Q	QC
0010	7001251 Wassertank Rechts Water tank right Reservoir d'eau droite	1.000	ST
0020	09572135-0 Verschlussstopfen Locking plug Bouchon de fermeture	1.000	ST
0030	7005374 Tülle Grommet Douille	1.000	ST
0040	7005375 Tülle Grommet Douille	1.000	ST
0050	7503-1437 Schlauchstutzen Hose nipple Tubulure	1.000	ST
0060	09518703-0 Schlauchstutzen Hose nipple Tubulure	1.000	ST
0070	7005379 Deckel Cover Couvercle	1.000	ST
0080	7010074 Tülle Grommet Douille	2.000	ST
0090	09518704-0 Schlauchnippel Hose nipple Nipple de flexible	2.000	ST
0100	7003680 Schwimmerkugel Ball Bille	1.000	ST
5000	09593917-0 Schlauch per Meter Hose per meter Tuyau par mètre	0.500	M

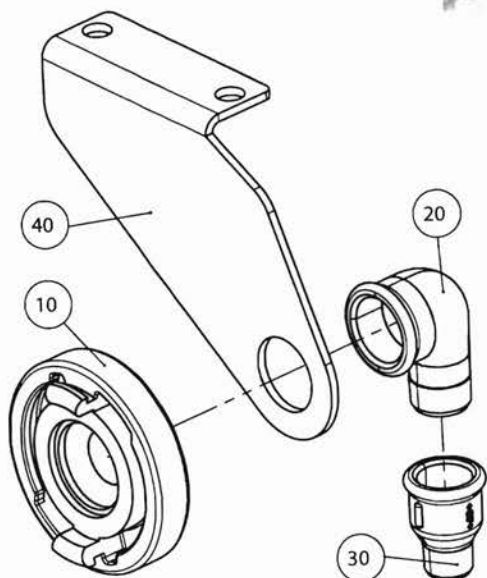
7007215



8-8



7003061



BUCHER Schörling - 09.07.10  
CityCat 1000

**7007215**

Rekuperation

Recirculation

Récupération

POS	NR/TEXT	Q	QC				
0010	7007214 Haltewinkel Mounting angle Angle de fixation	1.000	ST	0090	09593147-0 Einschraubwinkel Screw-in angle Équerre vissée	1.000	ST
0020	92097299-0 Schraube Screw Vis	5.000	ST	0100	09518696-0 Einschraubstutzen Straight screw-in screw-joint Raccord droit male a visser	1.000	ST
0030	09543090-0 Ausgleichsbehälter Compensator reservoir Reservoir d'expansion	1.000	ST	0110	09314132-0 Rohrschelle Collar band Bride	1.000	ST
0040	93212009-0 Scheibe Washer Rondelle	10.000	ST	0120	09551025-0 Wasserpumpe Water pump Pompe à eau	1.000	ST
0050	93085604-0 Sicherungsmutter Self locking nut Ecrou de securite	5.000	ST	0130	09531155-0 Verschlussdeckel Cover Couvercle	1.000	ST
0060	15053865-1 Ventil Valve Valve	1.000	ST	0140	09549303-0 Schlauchschele Hose clip Collier de serrage	4.000	ST
0070	92097225-0 6Kt.-Schraube Screw Boulon 6-pans	2.000	ST	5000	09546616-0 Druckschlauch per Meter Pressure hose per metre Flexible de pression au mètre	0.100	M
0080	93212007-0 Scheibe Washer Rondelle	2.000	ST	5010	09546616-0 Druckschlauch per Meter Pressure hose per metre Flexible de pression au mètre	0.280	M

**7003061**

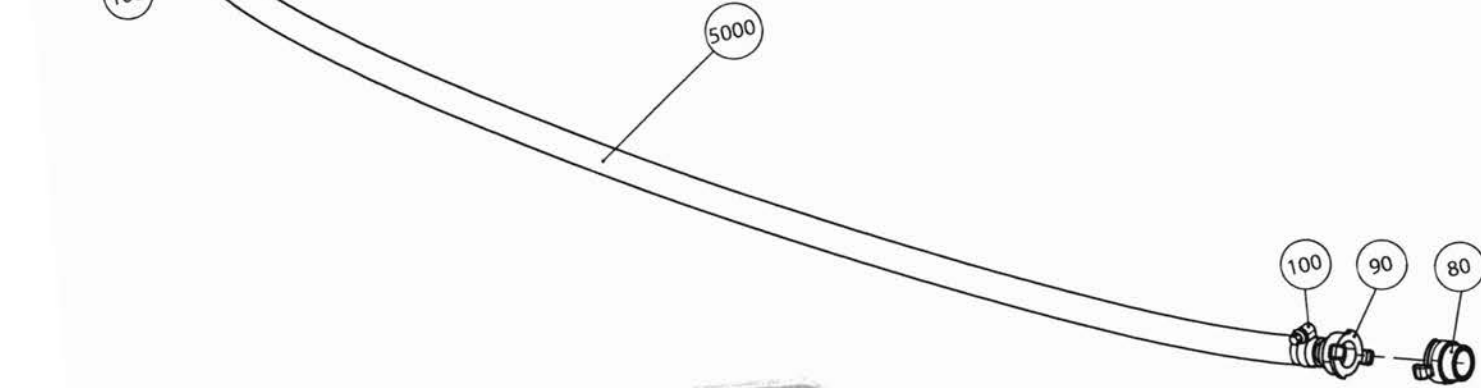
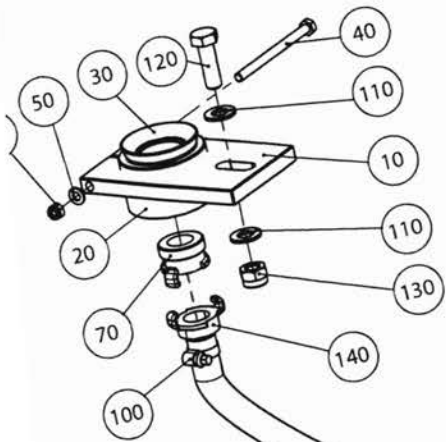
Wasserfüllung

Water filling

Remplissage de l'eau

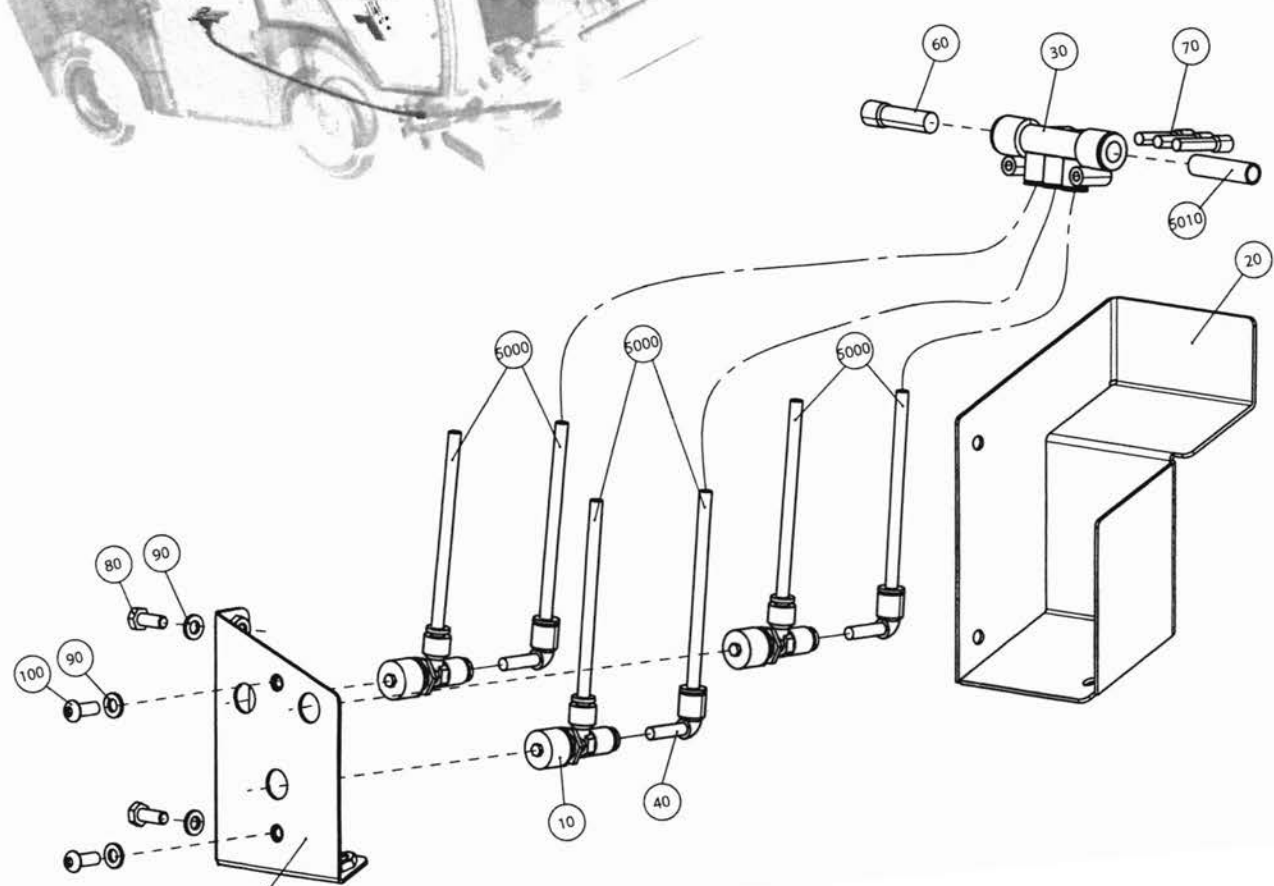
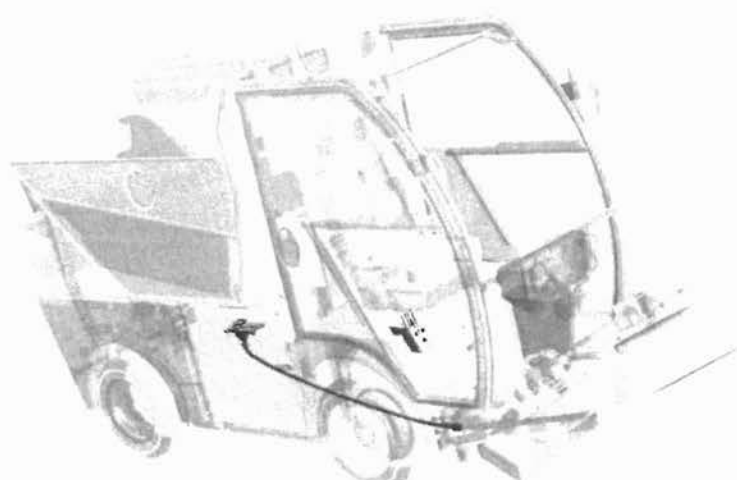
POS	NR/TEXT	Q	QC
0010	09541516-0 Storz-Kupplung Storz clutch Raccord Storz	1.000	ST
0020	09510375-0 Winkel Angle Angulaire	1.000	ST
0030	09513527-0 Muffe Sleeve Manchon	1.000	ST
0040	7003057 Halter Holder Support	1.000	ST

7007288



7005792  
 BUCHER Schörfling - 09.07.10  
 CityCat 1000

8-10

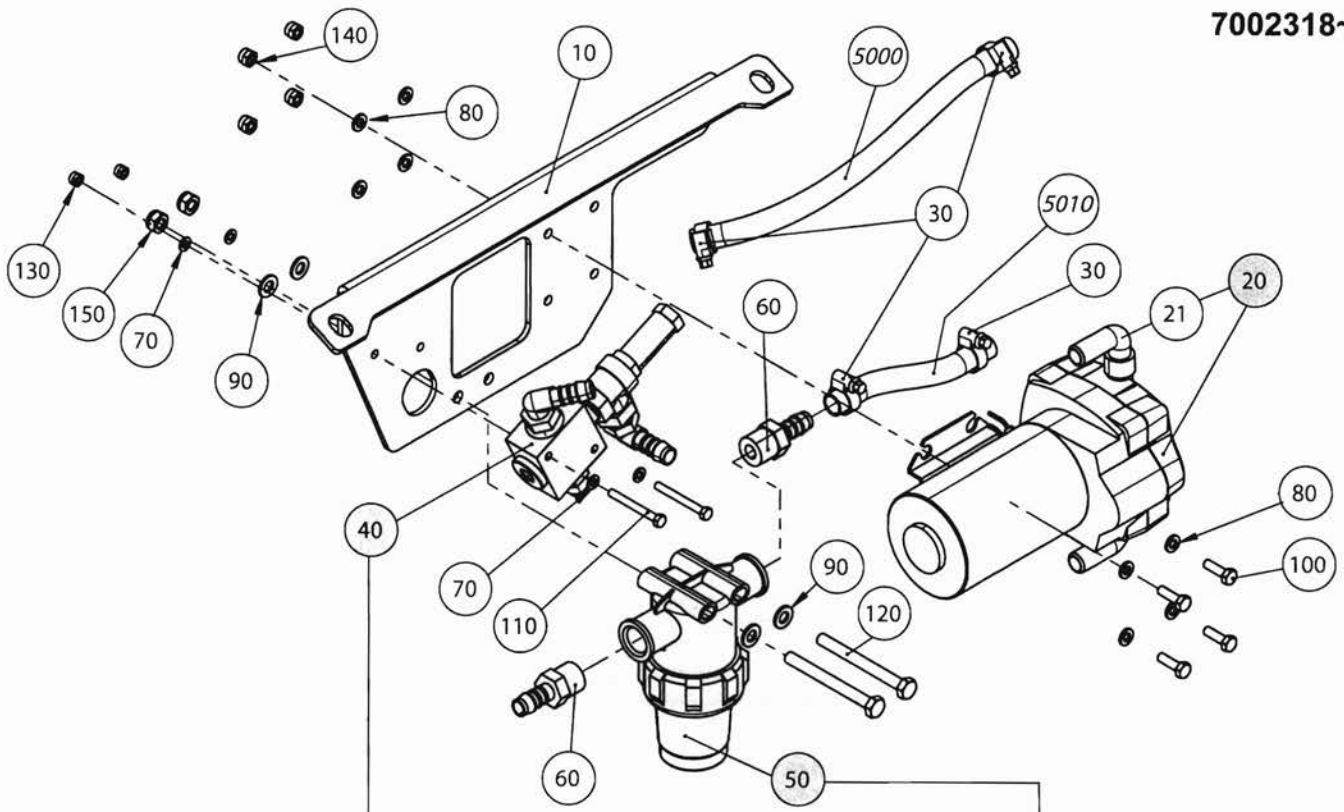


**7007288****Schlauch Wasserrückgewinnung****Hose water recirculation****Tuyau - Récupération**

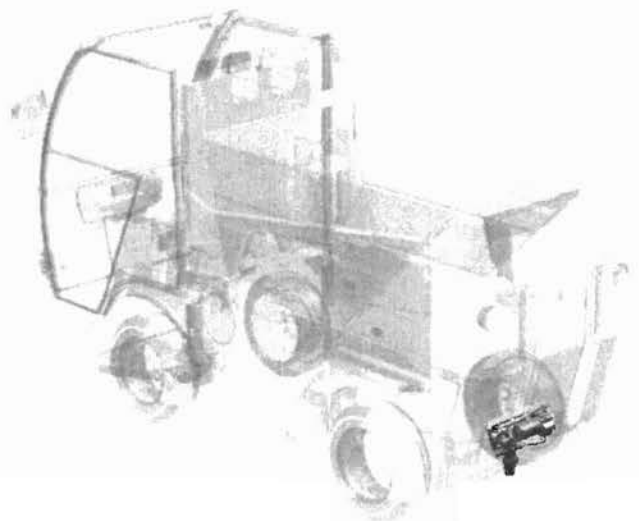
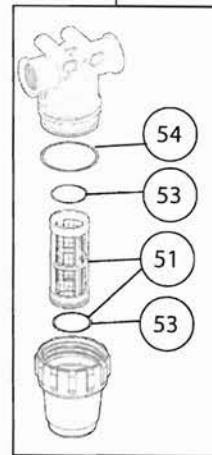
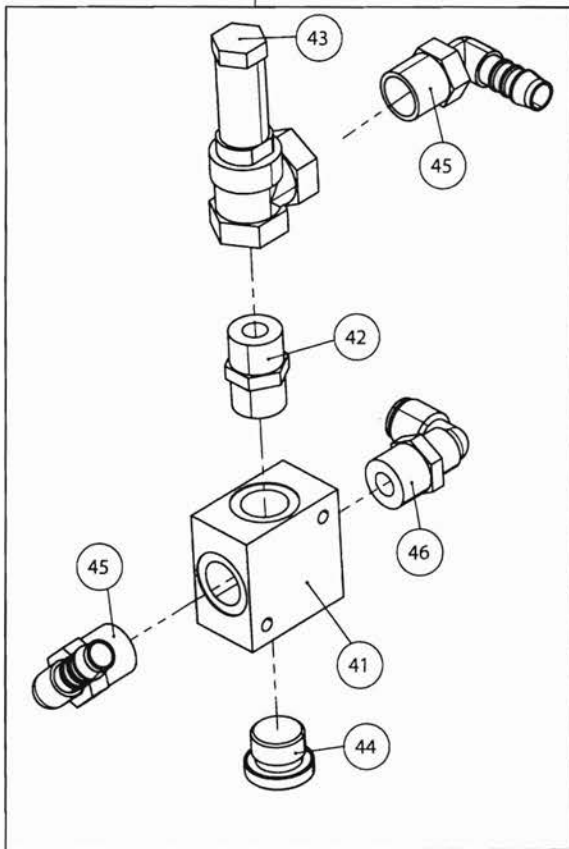
POS	NR/TEXT	Q	QC				
0010	15052144-1 Stützplatte Supporting plate Plaque d'appui	1.000	ST	0090	09518343-0 Schnellkupplung Quick coupling Raccord rapide	1.000	ST
0020	15052145-0 Halter Holder Fixation	1.000	ST	0100	09531052-0 Schlauchklemme Hose clip Pince pour flexible	2.000	ST
0030	15052086-0 Manschette Bellows Manchette	1.000	ST	0110	93212015-0 Scheibe Washer Rondelle	2.000	ST
0040	92067396-0 6Kt.-Schraube Screw Boulon 6-pans	1.000	ST	0120	92097489-0 6Kt.-Schraube Screw Boulon 6-pans	1.000	ST
0050	93212011-0 Scheibe Washer Rondelle	1.000	ST	0130	93085008-0 Sicherungsmutter Self locking nut Ecrou de securite	1.000	ST
0060	93085005-0 Stopmutter Stop nut Écrou d'arrêt	1.000	ST	0140	09518304-0 Schnellkupplung Quick coupling Raccord rapide	1.000	ST
0070	09518310-0 Schnellkupplung Quick coupling Raccord rapide	1.000	ST	5000	09546626-0 Schlauch Tuyau Hose	2.000	M
0080	09518344-0 Schnellkupplung Quick coupling Raccord rapide	1.000	ST				

**7005792****Wasseranlage Kabine****Water system cabin****Système de l'eau cabine**

POS	NR/TEXT	Q	QC				
0010	09550130-0 Ventil Valve Valve	3.000	ST	0090	93212009-0 Scheibe Washer Rondelle	5.000	ST
0020	7005781 Ventilgehäuse Valve housing Botier de soupape	1.000	ST	0100	92330213-0 Flachkopfschraube Flat-head screw Vis à tête plate	2.000	ST
0030	09593752-0 Steckverteiler Cross connection Connecteur multiple	1.000	ST	5000	09598484-0 Schlauch per Meter Hose per meter Tuyau par mètre	9.030	M
0040	09593180-0 Winkel Angle Angulaire	3.000	ST	5010	09593904-0 Schlauch per Meter Hose per meter Tuyau par mètre	3.000	M
0050	7005791 Halter Holder Support	1.000	ST				
0060	09593634-0 Stopfen Plug Bouchon	1.000	ST				
0070	09593632-0 Stopfen Plug Bouchon	3.000	ST				
0080	92097299-0 Schraube Screw Vis	3.000	ST				



8-12





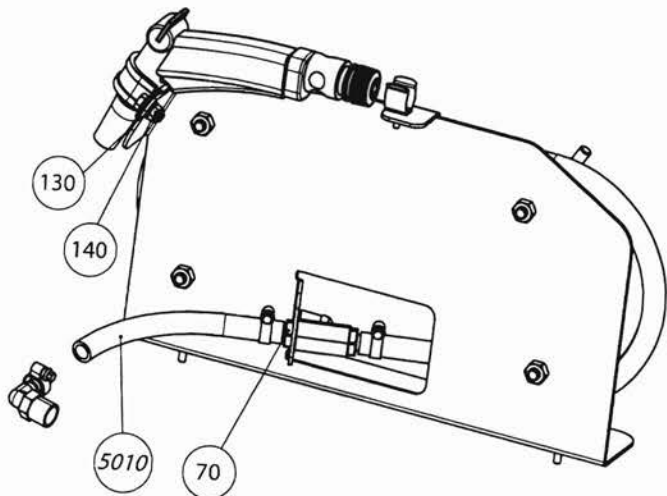
## 7002318~

Wasserpumpe kpl.

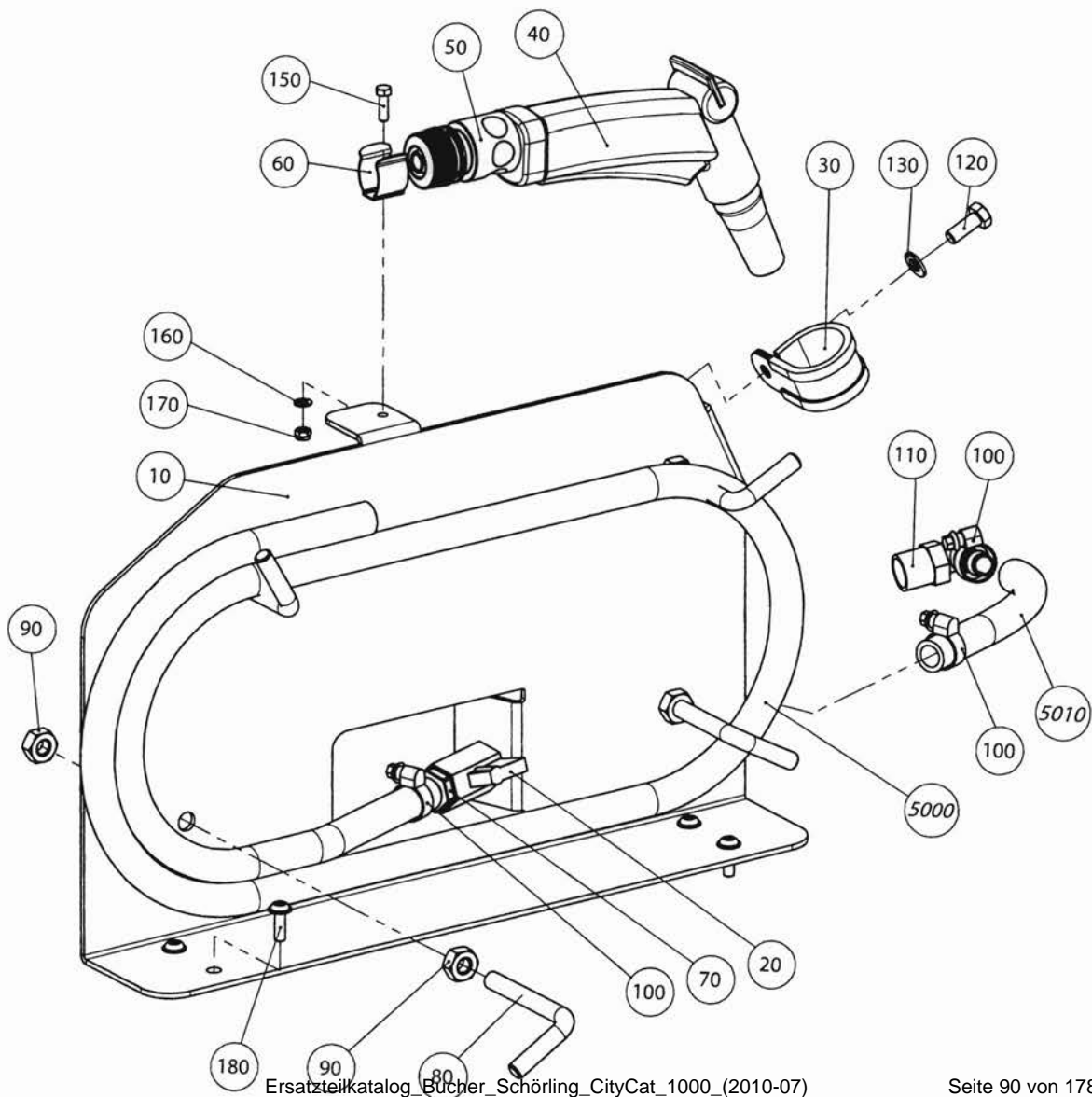
Water pump cpl.

Pompe à eau cpl.

POS	NR/TEXT	Q	QC			
0010	7002316 Haltewinkel Mounting angle Angle de fixation	1.000	ST	0100	92097301-0 Schraube Screw Vis	4.000 ST
0020	15059364-0 Wasserpumpe kpl. Water pump cpl. Pompe à eau cpl.	1.000	ST	0110	92097272-0 6Kt.-Schraube Screw Boulon 6-pans	2.000 ST
0021	17953067-0 Anschlussnippel 90° Connection 90° Raccord 90°	2.000	ST	0120	92067391-0 6Kt.-Schraube Screw Boulon 6-pans	2.000 ST
0030	09531038-0 Schlauchbride Hose clamp Attache de tuyau	4.000	ST	0130	93085003-0 Sicherungsmutter Self locking nut Ecrou de securite	2.000 ST
0040	7002055 Verteiler Distributor Distributeur	1.000	ST	0140	93085004-0 Sicherungsmutter Self locking nut Ecrou de securite	4.000 ST
0041	09517457-0 Kreuzverschraubung Cross fitting Raccordement en croix	1.000	ST	0150	93085005-0 Stopmutter Stop nut Écrou d'arrêt	2.000 ST
0042	09598226-0 Doppelnippel Double nipple Nipple double	1.000	ST	5000	09546618-0 Schlauch Hose Tuyau	0.340 M
0043	09550103-0 Ecksicherheitsventil Angle relief valve Soupape de sécurité d'angle	1.000	ST	5010	09546618-0 Schlauch Hose Tuyau	0.120 M
0044	09572135-0 Verschlussstopfen Locking plug Bouchon de fermeture	1.000	ST			
0045	09518724-0 Winkелеinschraubstutzen Connection Manchon vissé coudé	2.000	ST			
0046	09593156-0 Einschraubwinkel Screw-in angle Équerre vissée	1.000	ST			
0050	09552133-0 Wasserfilter kpl. Water filter cpl. Filtre à eau cpl.	1.000	ST			
0051	17951033-0 Wasserfilter Water filter Filtre à eau	1.000	ST			
0053	09534124-0 O-Ring O-Ring Joint-0	2.000	ST			
0054	09534226-0 O-Ring O-Ring Joint-0	1.000	ST			
0060	09518700-0 Einschraubstutzen Straight screw-in screw-joint Raccord droit male a visser	2.000	ST			
0070	93210109-0 Scheibe Washer Rondelle	4.000	ST			
0080	93212009-0 Scheibe Washer Rondelle	8.000	ST			
0090	93212011-0 Scheibe Washer Rondelle	4.000	ST			



8-14



# 7008431

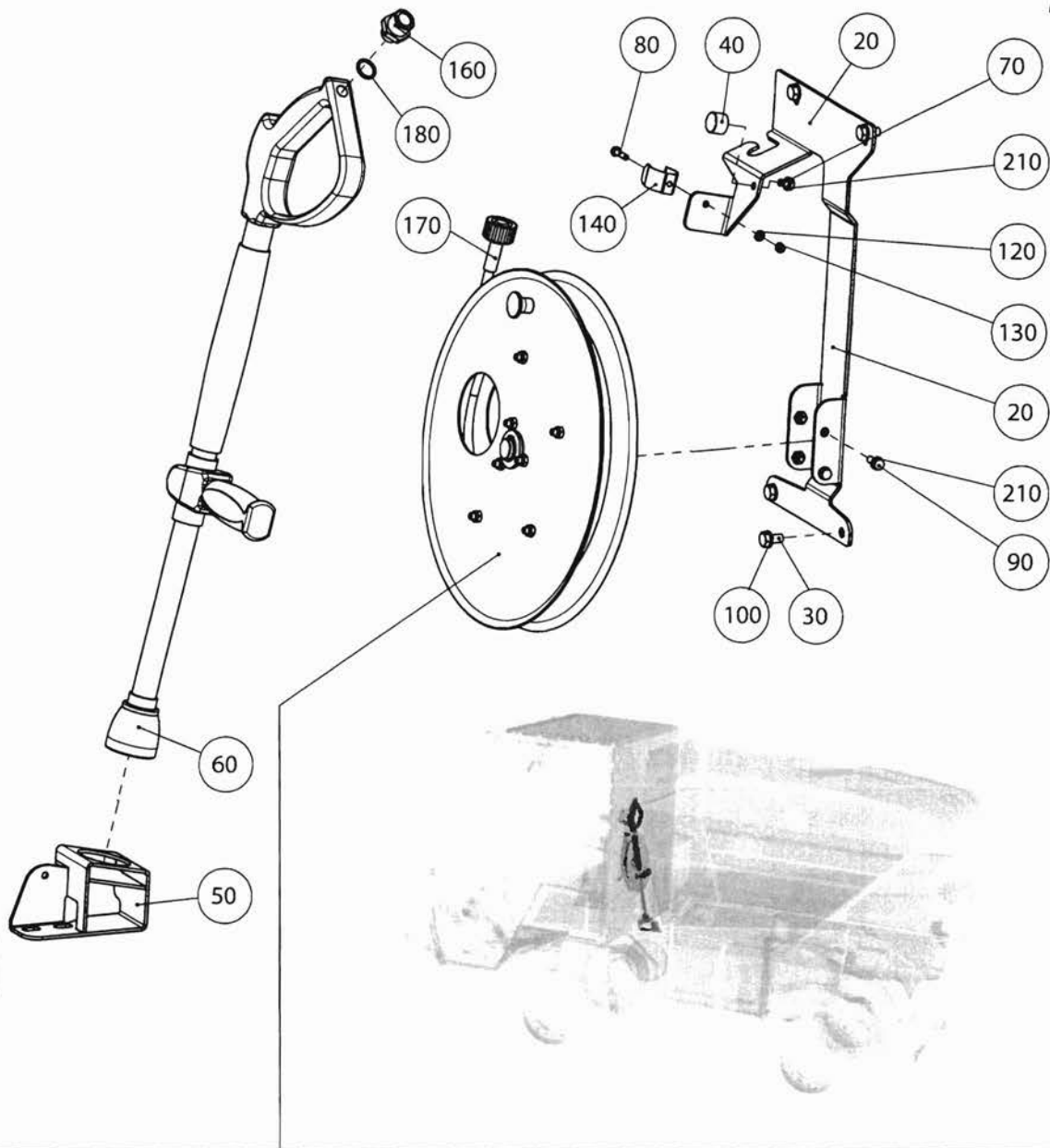
Abspritzschlauch kpl.

Jetting, cpl.

Tuyau de lavange cpl

POS	NR/TEXT	Q	QC			
0010	7008426 Support Supporto Support	1.000	ST	5000	09546618-0 Schlauch Hose Tuyau	4.800 M
0020	09550018-0 Wasserhahn Cock Robinet d'eau	1.000	ST	5010	09546618-0 Schlauch Hose Tuyau	1.750 M
0030	09549162-0 Rohrschelle Tube clamp Collier	1.000	ST			
0040	09552960-0 Spritzpistole Spray gun Pistolet pulvérisateur	1.000	ST			
0050	09552961-0 Schlauchkupplung Hose coupling	1.000	ST			
0060	R414000398197 Raccord symétrique pour flexible Klammer Clip Crampon	1.000	ST			
0070	09518240-0 Schlauchverschraubung Screwed hose connection Raccord à vis pour flexible	2.000	ST			
0080	7008428 Hakenschraube Bolt hook Vis à crochet	4.000	ST			
0090	93056015-0 6Kt.-Mutter Nut Ecrou	8.000	ST			
0100	09531046-0 Schlauchbride Hose clamp Attache de tuyau	3.000	ST			
0110	09518724-0 Winkeleinschraubstutzen Connection Manchon vissé coudé	1.000	ST			
0120	92097374-0 Schraube Screw Vis	1.000	ST			
0130	93212011-0 Scheibe Washer Rondelle	2.000	ST			
0140	93085005-0 Stopmutter Stop nut Écrou d'arrêt	1.000	ST			
0150	92097263-0 6Kt.-Schraube Screw Boulon 6-pans	1.000	ST			
0160	93210109-0 Scheibe Washer Rondelle	1.000	ST			
0170	93085003-0 Sicherungsmutter Self locking nut Ecrou de securite	1.000	ST			
0180	92890233-0 Linsenblechschaube Slotted pan head screw Vis à tôle tête bombée	4.000	ST			

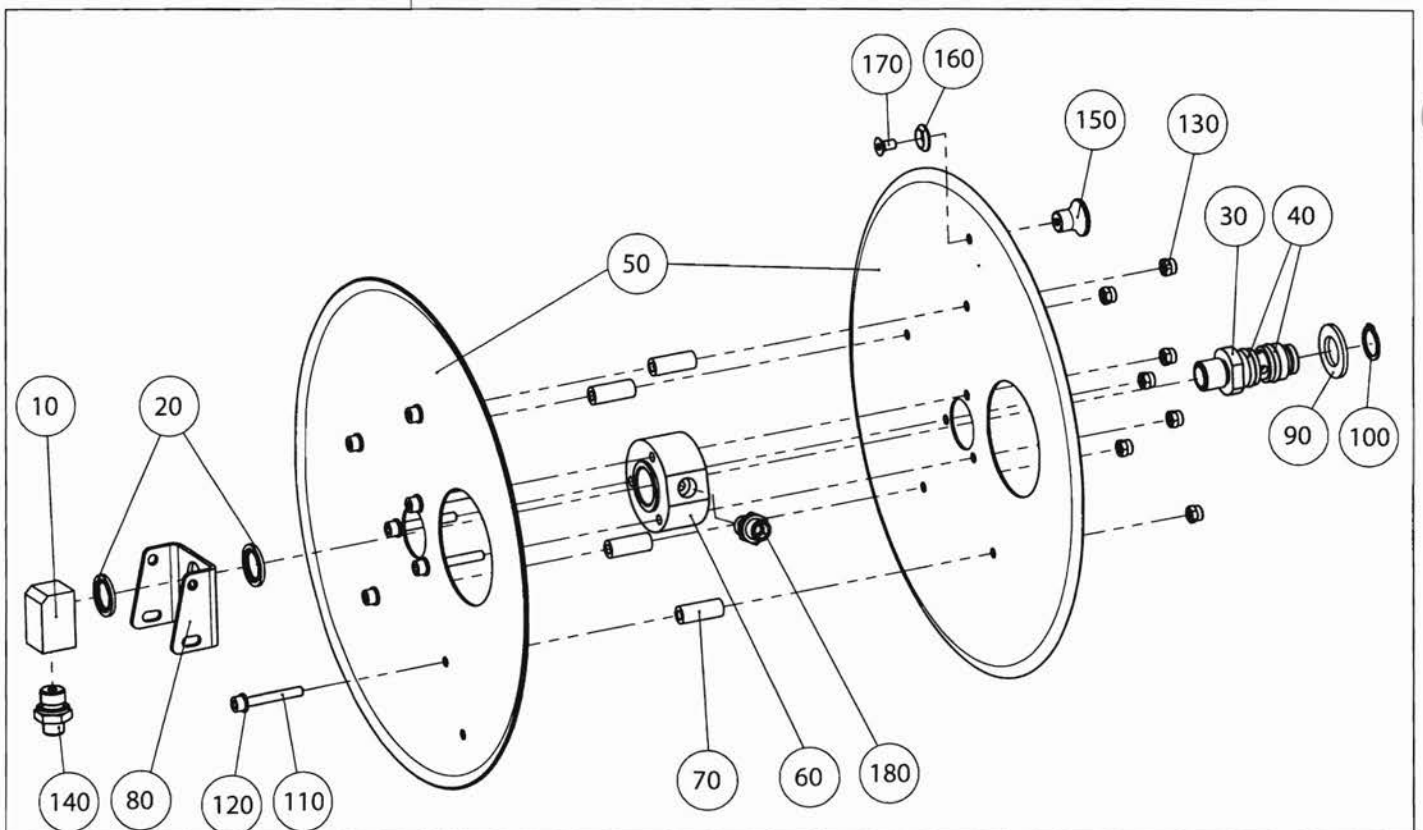
7007813~



8-16

7007636

BUCHER Schörling - 09.07.10  
CityCat 1000



**7007813~**

**Hochdruckwaschanlage**

**Super wash system**

**Système de l'eau**

POS	NR/TEXT	Q	QC								
0020	7007802 Konsole Console Console	1.000	ST	0100	93212011-0 Scheibe Washer Rondelle	4.000	ST	5000	H1SC12002-50 Hydraulikschlauch Hose hydraulic Tuyau hydraulique	1.000	ST
0030	92097372-0 Schraube Screw Vis	4.000	ST	0120	93210109-0 Scheibe Washer Rondelle	1.000	ST	5010	H1SC10002-74 Hydraulikschlauch Hose hydraulic Tuyau hydraulique	1.000	ST
0040	09579013-0 Rundpuffer Round buffer Tampon cylindrique	1.000	ST	0130	93085003-0 Sicherungsmutter Self locking nut Ecrou de securite	1.000	ST	5020	H1SC06000-29 Hydraulikschlauch Hose hydraulic Tuyau hydraulique	1.000	ST
0050	7007800 Abstützung Bracket Support	1.000	ST	0140	09530442-0 Kabelklammer Clip Crampon	1.000	ST	5040	7008274 Schlauchleitung Hose line Conduite flexible	1.000	ST
0060	7007618 Spritzpistole Spray gun Pistolet pulvérisateur	1.000	ST	0160	09518351-0 Einschraubstutzen Straight screw-in screw-joint Raccord droit male a visser	1.000	ST				
0070	92097297-0 6Kt.-Schraube Screw Boulon 6-pans	1.000	ST	0170	7007822 Hochdruckschlauch High pressure hose Flexible haute pression	1.000	ST				
0080	92097265-0 Schraube Screw Vis	1.000	ST	0180	09519109-0 Cu-Dichtring Cu gasket Bague d'étanchéité Cu	1.000	ST				
0090	92097299-0 Schraube Screw Vis	4.000	ST	0210	93212009-0 Scheibe Washer Rondelle	5.000	ST				

BUCHER Schörling - 09.07.10  
CityCat 1000

**8-17**

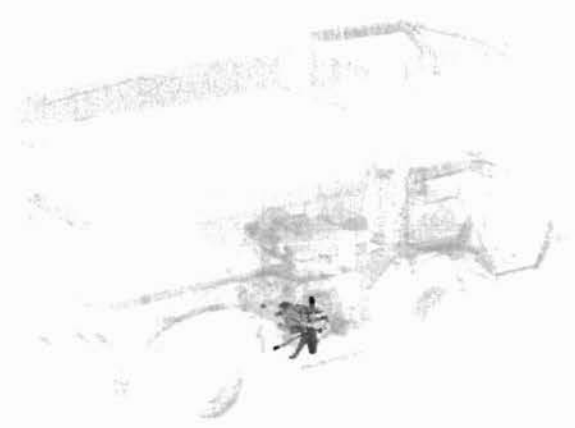
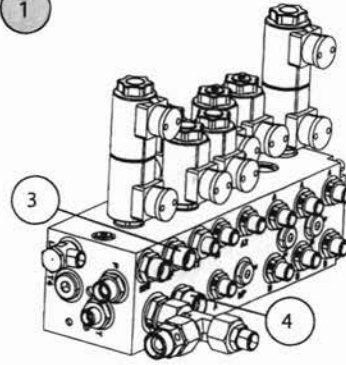
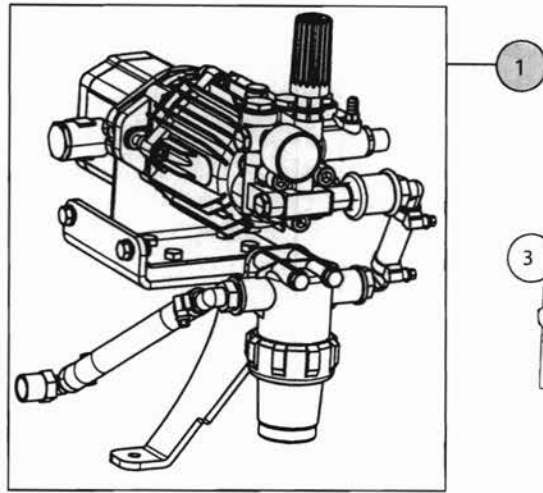
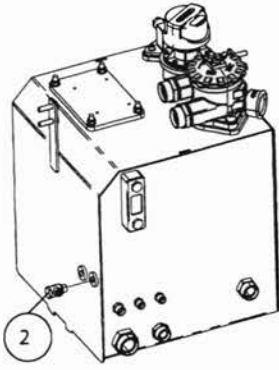
**7007636**

**Schlauchhaspel**

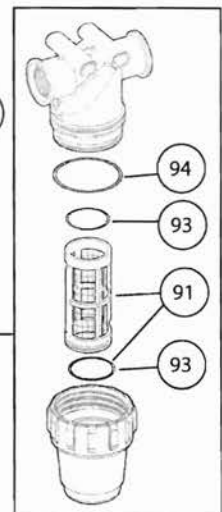
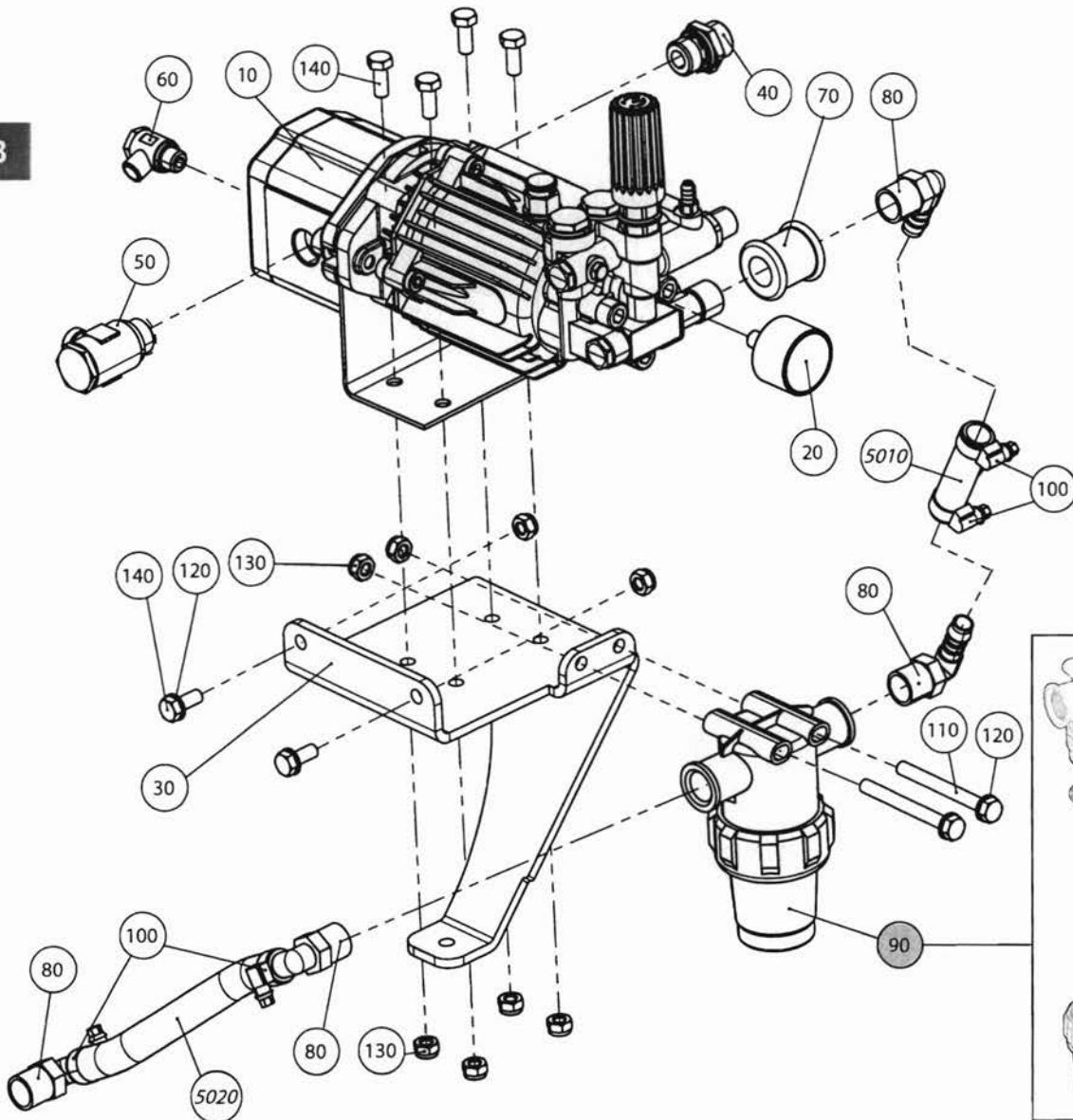
**Hose reel assembly**

**Tambour à tuyaux**

POS	NR/TEXT	Q	QC								
0010	721626-1 Wasserverteiler Water distributor Distributeur d'eau	1.000	ST	0090	93212018-0 Scheibe Washer Rondelle	1.000	ST	0170	92153048-0 Senkschraube Countersunk bolt Vis à tete fraisee	1.000	ST
0020	451-19 Dichtring Gasket Anneau de joint	2.000	ST	0100	09500020-0 Sicherungsring Retaining ring Circlip	1.000	ST	0180	09572952-0 Einschraubverschraubung Connection Raccord	1.000	ST
0030	721631-1 Welle Shaft Arbre	1.000	ST	0110	92137087-0 Innensechskantschraube Allen screw Boulon a six creux	7.000	ST				
0040	663-71 O-Ring O-Ring Joint-O	2.000	ST	0120	93212009-0 Scheibe Washer Rondelle	7.000	ST				
0050	76022-1 Scheibe seitlich Washer Rondelle	2.000	ST	0130	93085004-0 Sicherungsmutter Self locking nut Ecrou de securite	7.000	ST				
0060	72155-1 Drehstück Rotary part Élément rotatif	1.000	ST	0140	09572950-0 Verschraubung Connector Raccordement	1.000	ST				
0070	71121-2 Distanzbüchse Spacing bush Douille d'écartement	4.000	ST	0150	09530232-0 Griff Handle Poignee	1.000	ST				
0080	721718-1 Schlauchhalter Hose support Support de Tuyau	1.000	ST	0160	93285507-0 Scheibe Washer Rondelle	1.000	ST				



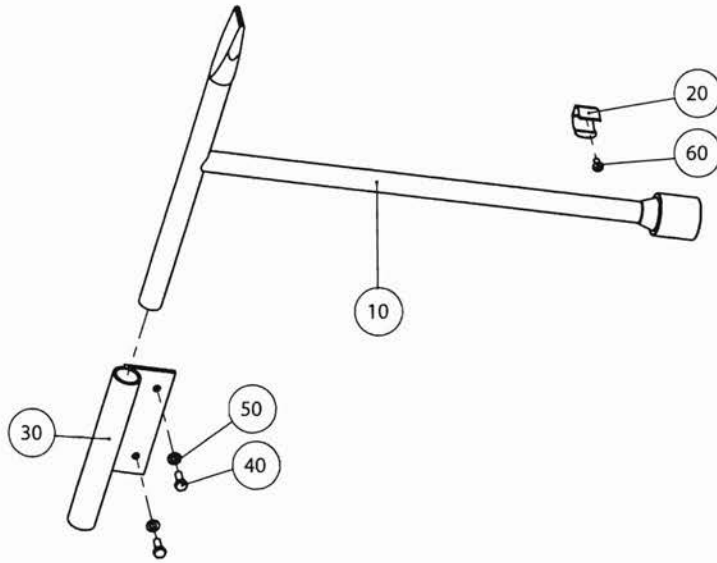
8-18



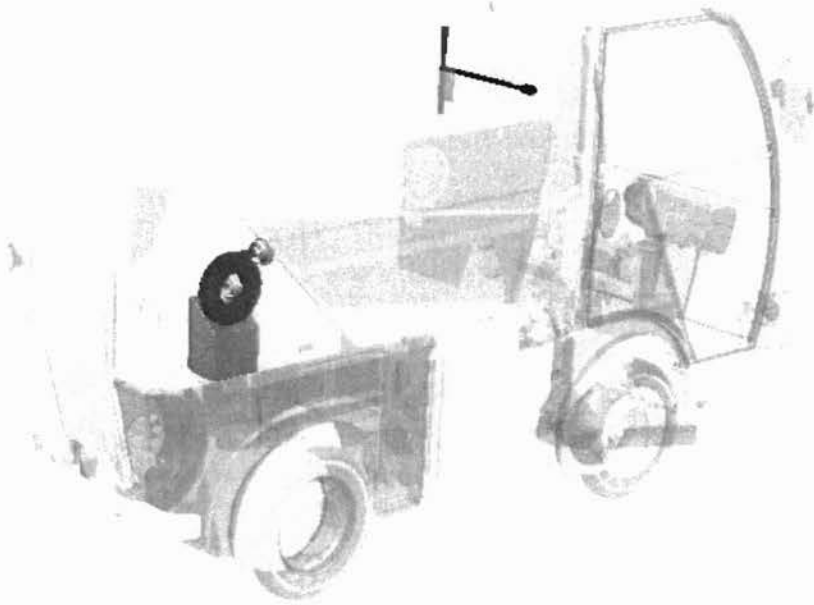
## 7003213~

Hochdruckwasserpumpe kpl.  
High pressure water pump cpl.  
Pompe d'eau haute pression cpl

POS	NR/TEXT	Q	QC				
0001	7003213 Hochdruckwasserpumpe kpl. High pressure water pump cpl. Pompe d'eau haute pression cpl	1.000	ST	0130	93085005-0 Stopmutter Stop nut Écrou d'arrêt	8.000	ST
0002	09570505-0 Schwenkverschraubung Rotating coupling Coude articule	1.000	ST	0140	92097374-0 Schraube Screw Vis	6.000	ST
0003	09572956-0 Verschraubung Connector Raccordement	1.000	ST	5000	09546618-0 Schlauch Hose Tuyau	0.070	M
0004	09572964-0 Verschraubung Connector Raccordement	1.000	ST	5010	09546618-0 Schlauch Hose Tuyau	0.200	M
0010	7003212 Hochdruckwasserpumpe High pressure water pump Pompe d'eau haute pression	1.000	ST				
0020	7003211 Manometer Manometer Manometre	1.000	ST				
0030	7003431 Stütze Pole Support	1.000	ST				
0040	09572963-0 Verschraubung Connector Raccordement	1.000	ST				
0050	09544174-0 Schwenkverschraubung Rotating coupling Coude articule	1.000	ST				
0060	09570505-0 Schwenkverschraubung Rotating coupling Coude articule	1.000	ST				
0070	09513844-0 Muffe Sleeve Manchon	1.000	ST				
0080	09518724-0 Winkелеinschraubstutzen Connection Manchon vissé coudé	4.000	ST				
0090	09552133-0 Wasserfilter kpl. Water filter cpl. Filtre à eau cpl.	1.000	ST				
0091	17951033-0 Wasserfilter Water filter Filtre à eau	1.000	ST				
0093	09534124-0 O-Ring O-Ring Joint-0	2.000	ST				
0094	09534226-0 O-Ring O-Ring Joint-0	1.000	ST				
0100	09531038-0 Schlauchbride Hose clamp Attache de tuyau	4.000	ST				
0110	92097387-0 6Kt.-Schraube Screw Boulon 6-pans	2.000	ST				
0120	93212011-0 Scheibe Washer Rondelle	4.000	ST				

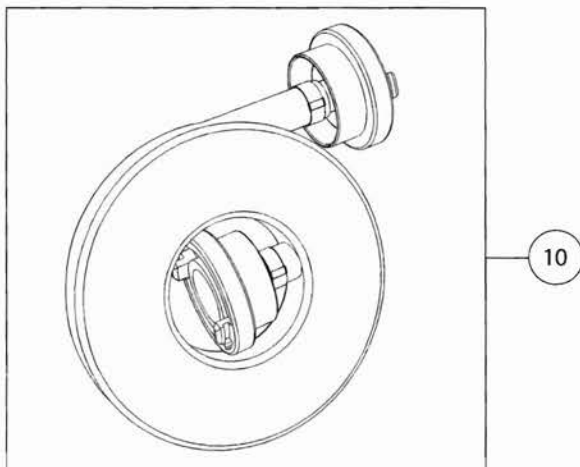


8-20



R81322901201

BUCHER Schörling - 09.07.10  
CityCat 1000





**7008402**

Hydrantenschlüssel

Hydrant wrench

Clé tricoise

POS	NR/TEXT	Q	QC
0010	09542151-0 Hydrantenschlüssel Hydrant wrench Clé tricoise	1.000	ST
0020	R414000398197 Klammer Clip Crampon	1.000	ST
0030	15052890-0 Halter Holder Fixation	1.000	ST
0040	92097299-0 Schraube Screw Vis	2.000	ST
0050	93212009-0 Scheibe Washer Rondelle	2.000	ST
0060	92330025-0 Flachkopfschraube Flat-head screw Vis à tête plate	1.000	ST

BUCHER Schörling - 09.07.10  
 CityCat 1000

**R81322901201**

Einfüllschlauch kpl.

Filler hose cpl.

Flexible de remplissage cplt

POS	NR/TEXT	Q	QC
0010	R81322901201 Einfüllschlauch kpl. Filler hose cpl. Flexible de remplissage cplt	1.000	ST

**8-21**



## 9 Kehrgutbehälter

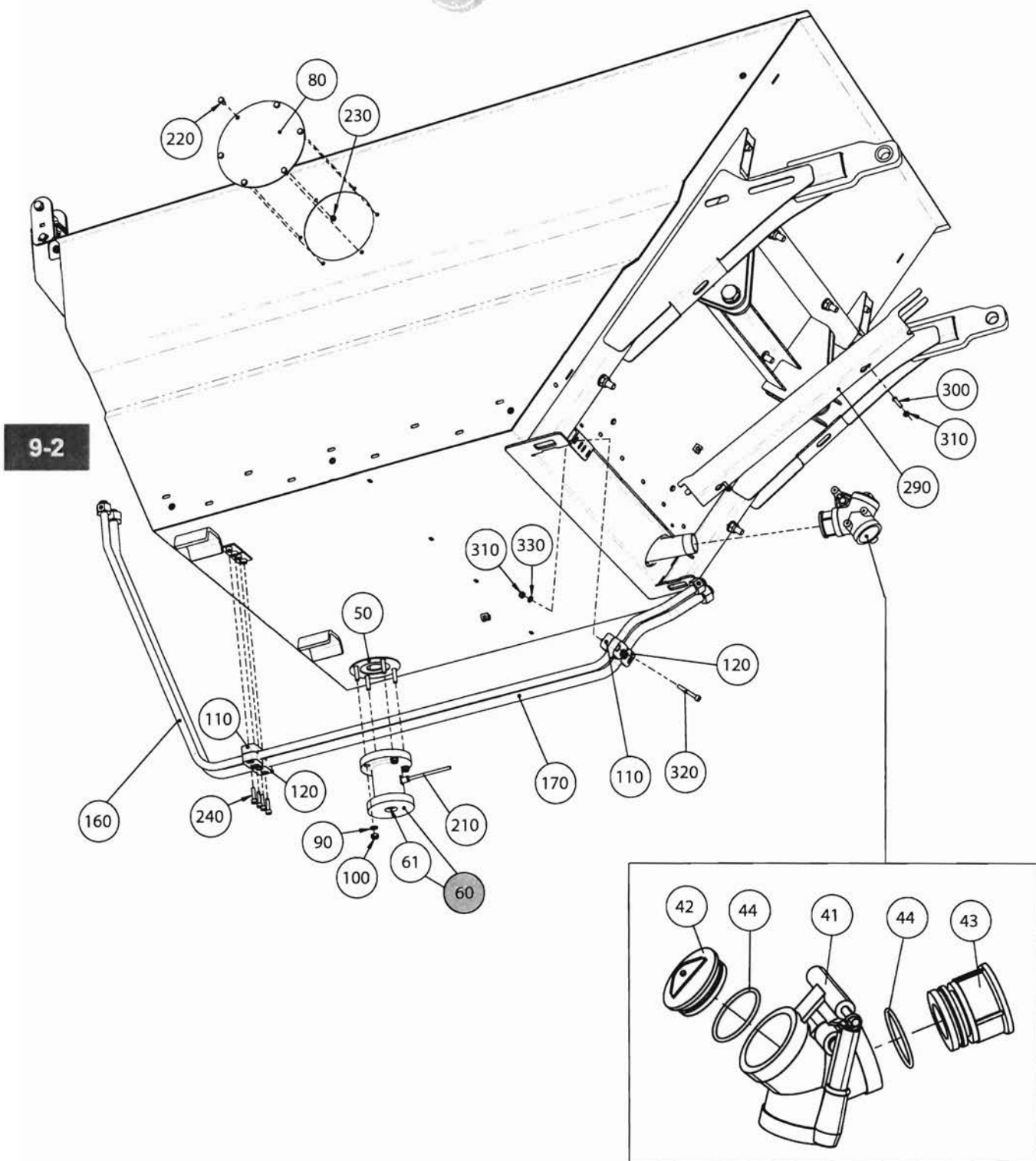
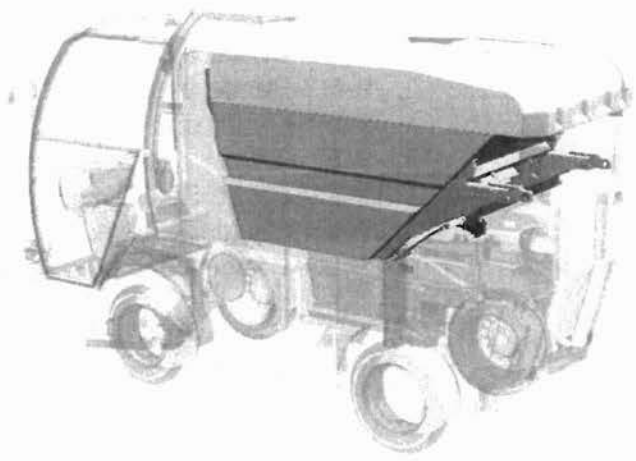
Kehrgutbehälter .....	9-3
Kehrgutbehälter .....	9-5
Wanne kpl.....	9-7
Drehpunkt Verbindung .....	9-7
Plattform Gebläse.....	9-9
Gebläse kpl.....	9-11
Haube, Kehrgutbehälter .....	9-11

## 9 Dirt hopper

Dirt hopper.....	9-3
Dirt hopper.....	9-5
Sump cpl.....	9-7
Pivot Connector .....	9-7
Plattform Fan .....	9-9
Fan cpl.....	9-11
Hood Dirt Hopper.....	9-11

## 9 Benne à déchets

Benne à déchets.....	9-3
Benne à déchets.....	9-5
Carter cplt .....	9-7
Pivot .....	9-7
Cadre Soufflerie.....	9-9
Soufflerie cplte.....	9-11
Capot, Benne à déchets.....	9-11



BUCHER Schörfling - 09.07.10  
CityCat 1000

[...]

7003473~

Kehrgutbehälter

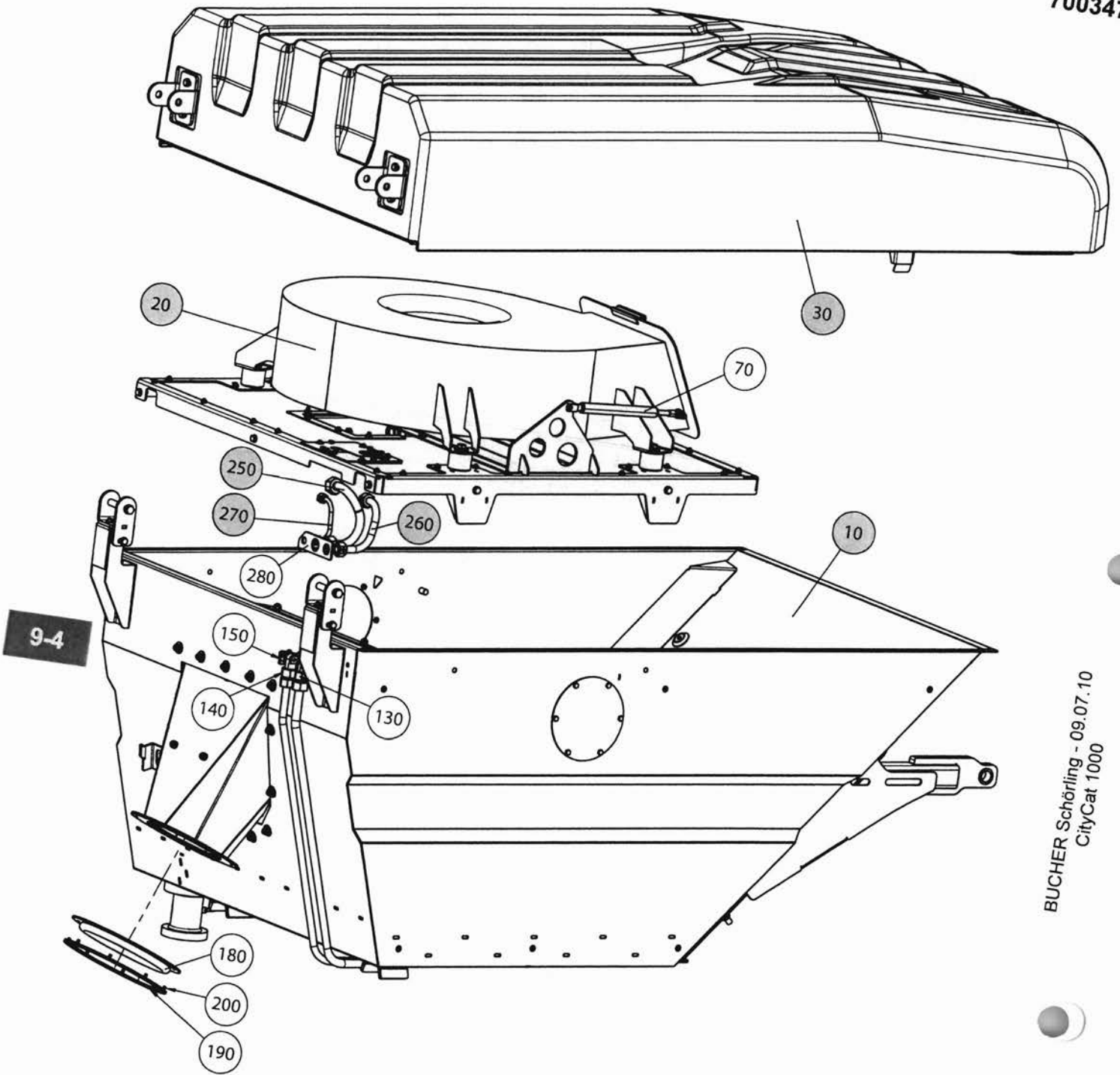
Dirt hopper

Benne à déchets

POS	NR/TEXT	Q	QC				
0041	09518820-0 Verteiler Distributor Distributeur	1.000	ST	0300	92330217-0 Flachkopfschraube Flat-head screw Vis à tête plate	2.000	ST
0042	09518821-0 Stopfen Plug Bouchon	1.000	ST	0310	93085004-0 Sicherungsmutter Self locking nut Ecrou de securite	6.000	ST
0043	09518783-0 Kupplung Clutch Embrayage	1.000	ST	0320	92138087-0 Innensechskantschraube Screw Vis	4.000	ST
0044	09518784-0 O-Ring O-Ring Joint-0	2.000	ST	0330	93212009-0 Scheibe Washer Rondelle	4.000	ST
0050	15055023-0 Dichtung Gasket Joint	1.000	ST	5000	09598484-0 Schlauch per Meter Hose per meter Tuyau par mètre	2.500	M
0060	15055176-0 Quetschventil Pinch valve Soupape de compression	1.000	ST	5010	09526605-0 Dichtungsprofil per Meter Weather strip per metre Joint profilé au mètre	1.700	M
0060	17951280-0 Manschette Bellows Manchette	1.000	ST				
0080	7003610 Deckel Cover Couvercle	2.000	ST				
0090	93212011-0 Scheibe Washer Rondelle	4.000	ST				
0100	93085005-0 Stopmutter Stop nut Écrou d'arrêt	4.000	ST				
0110	09549206-0 Schellenkörper Clip body Corps de collier de serrage	2.000	ST				
0120	09549208-0 Schellenkörper Clip body Corps de collier de serrage	2.000	ST				
0160	7006250 Hydraulikleitung Pressure tube Conduite hydraulique	1.000	ST				
0170	7006251 Hydraulikleitung Pressure tube Conduite hydraulique	1.000	ST				
0210	09593004-0 Steckverbindung Plug connection Fiche de raccordement	1.000	ST				
0220	92099298-0 6Kt.-Schraube Screw Boulon 6-pans	12.000	ST				
0230	93085604-0 Sicherungsmutter Self locking nut Ecrou de securite	12.000	ST				
0240	92138083-0 Innensechskantschraube Allen screw Boulon a six creux	4.000	ST				
0290	7007805 Abstellstütze Pillar Support	1.000	ST				

BUCHER Schörling - 09.07.10  
CityCat 1000

9-3



7003473~

Kehrgutbehälter

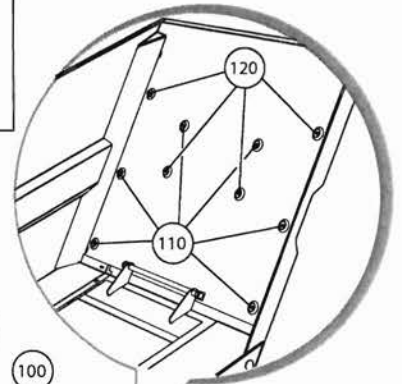
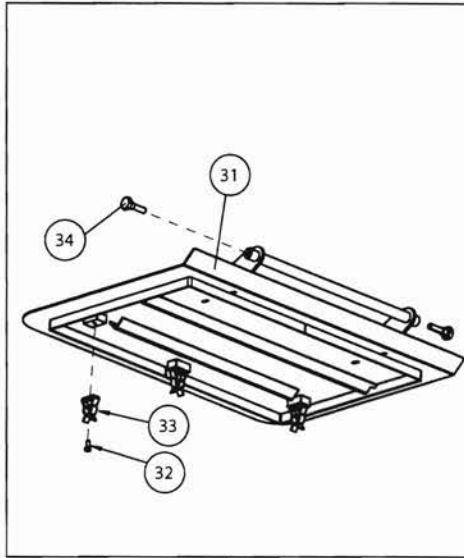
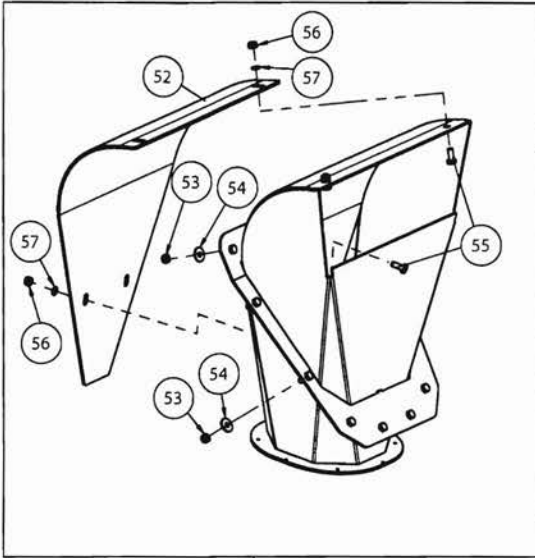
Dirt hopper

Benne à déchets

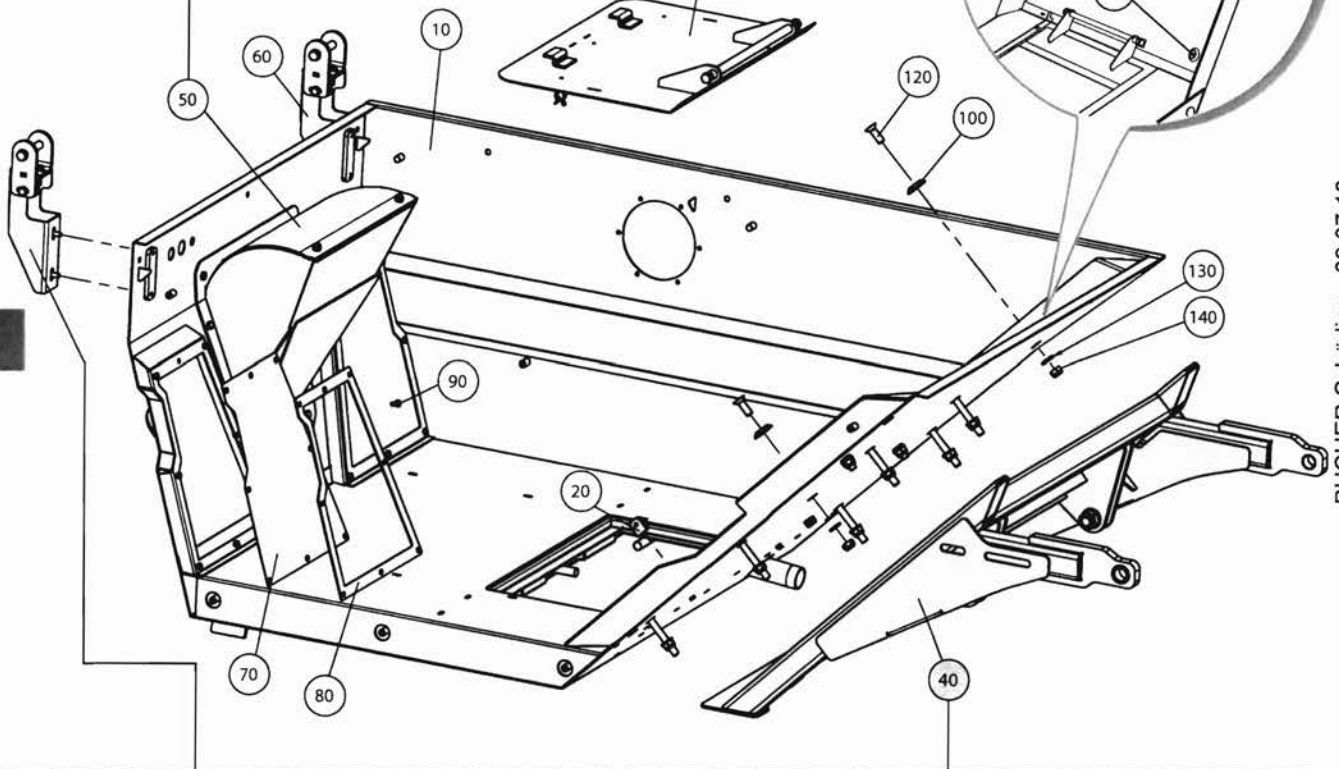
POS	NR/TEXT	Q	QC
0010	7003363 Wanne kpl. Sump cp1. Bac à déchets cp1.	1.000	ST
0020	7001629 Plattform Geblaese Plattform Fan Cadre Soufflerie	1.000	ST
0030	7003817 Haube -Kehrgutbehälter Hood - Dirt Hopper Capot- Benne à déchets	1.000	ST
0070	7003571 Gasdruckfeder Gas cylinder Cylindre a Gaz	2.000	ST
0130	09570487-0 Winkelverschraubung Ellbow screw connection Raccord à vis coude	1.000	ST
0140	09570474-0 Verschraubung Connector Raccordement	1.000	ST
0150	09570473-0 Winkelverschraubung Ellbow screw connection Raccord à vis coude	1.000	ST
0180	7007205 Dichtung Gasket Joint	1.000	ST
0190	7000648 Klemmring Clamping ring Bague de serrage	1.000	ST
0200	92153033-0 Senkschraube Countersunk bolt Vis à tete fraisee	8.000	ST
0250	7008181 Leitung kpl. Pipe cp1. Conduite cp1.	1.000	ST
0260	7008159 Leitung kpl. Pipe cp1. Conduite cp1.	1.000	ST
0270	7008180 Leitung kpl. Pipe cp1. Conduite cp1.	1.000	ST
0280	7007775 Platte Plate Plaque	1.000	ST

BUCHER Schörfling - 09.07.10  
CityCat 1000

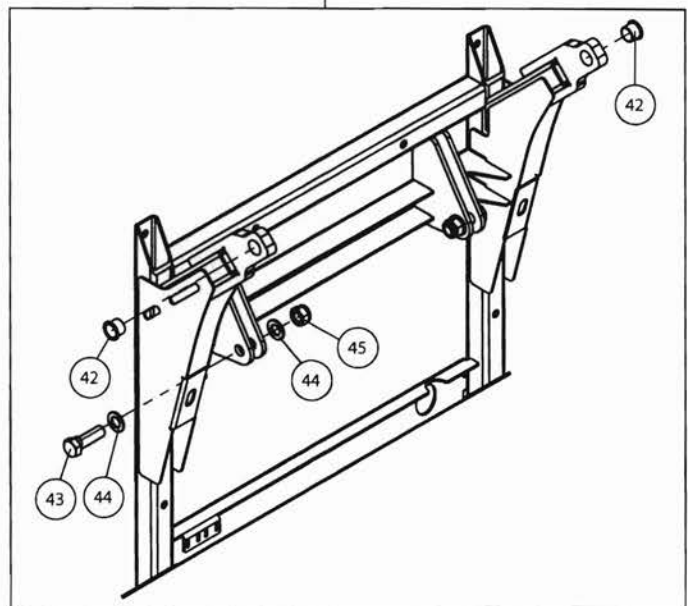
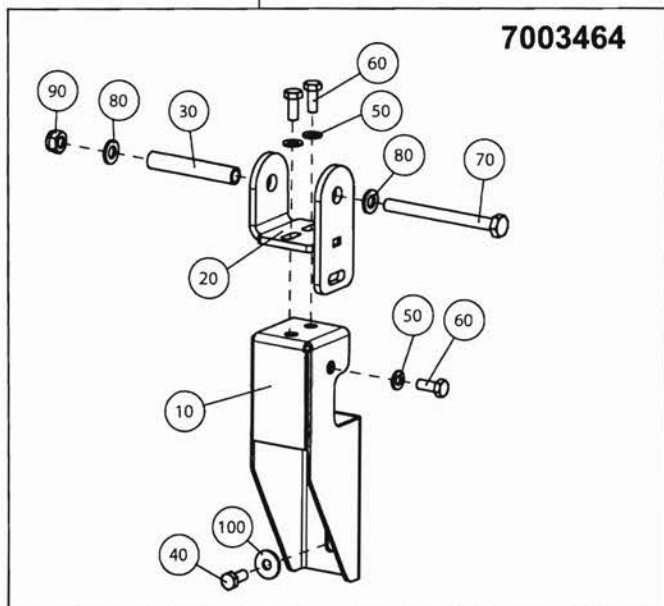
9-5



9-6



BUCHER Schörling - 09.07.10  
CityCat 1000





## 7003363~

Wanne kpl

Sump cpl.

Carter cpl

POS	NR/TEXT	Q	QC								
0010	7000535 Wanne Trough Carter	1.000	ST	0052	7003466 Verschleissplatte Wear plate Plaque d'usure	1.000	ST	0130	93212013-0 Scheibe Washer Rondelle	10.000	ST
0020	15053349-0 Halter Holder Fixation	2.000	ST	0053	93085005-0 Stopmutter Stop nut Écrou d'arrêt	13.000	ST	0140	93085807-0 6Kt.-Mutter hoch Nut Ecrou	10.000	ST
0031	7000555 Deckel Cover Couvercle	1.000	ST	0054	93300509-0 Scheibe Washer Rondelle	13.000	ST	5000	09294151-0 Dichtmasse Sealing Compound Masse d'etancheite	0.050	ST
0032	92099262-0 6Kt.-Schraube Screw Boulon 6-pans	3.000	ST	0055	92099373-0 6Kt.-Schraube Screw Boulon 6-pans	4.000	ST				
0033	15053351-1 Klammer Clip Crampon	3.000	ST	0056	93085605-0 Sicherungsmutter Self locking nut Ecrou de securite	4.000	ST				
0034	15053350-0 Schraube Screw Vis	2.000	ST	0057	93213109-0 Scheibe Washer Rondelle	4.000	ST				
0040	7003365 Kipprahmen Frame Cadre	1.000	ST	0070	7000517 Lochblech Perforated plate Tôle perforée	2.000	ST				
0042	09505042-0 Gleitlager Friction bearing Palier lisse	2.000	ST	0080	7000507 Anschraubplatte Screw connection plate Plaque à visser	2.000	ST				
0043	6105-2231 6Kt.-Schraube Screw Boulon 6-pans	2.000	ST	0090	92099298-0 6Kt.-Schraube Screw Boulon 6-pans	18.000	ST				
0044	93212018-0 Scheibe Washer Rondelle	4.000	ST	0100	15052736-0 Scheibe Washer Rondelle	10.000	ST				
0045	93085011-0 Sicherungsmutter Self locking nut Ecrou de securite	2.000	ST	0110	92152104-0 Senkschraube Countersunk bolt Vis à tete fraisee	6.000	ST				
0050	7003436 Einwurftrichter kpl. Insertion funnel cpl. Entonnoir d'introduction cpl.	1.000	ST	0120	92152098-0 Senkschraube Countersunk bolt Vis à tete fraisee	4.000	ST				

BUCHER Schörfling - 09.07.10  
CityCat 1000

9-7

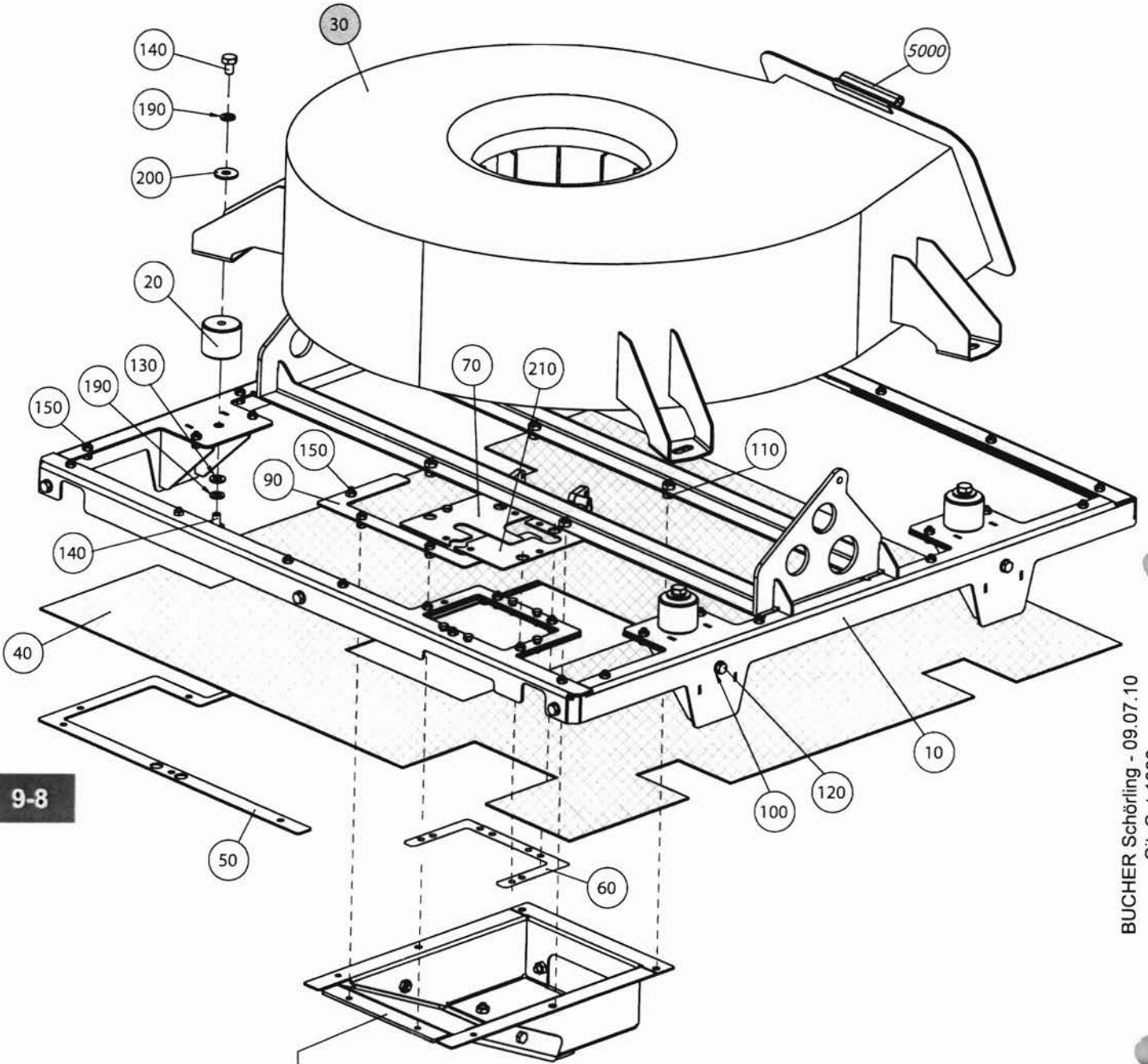
## 7003464

Drehpunkt Verbindung

Pivot Connector

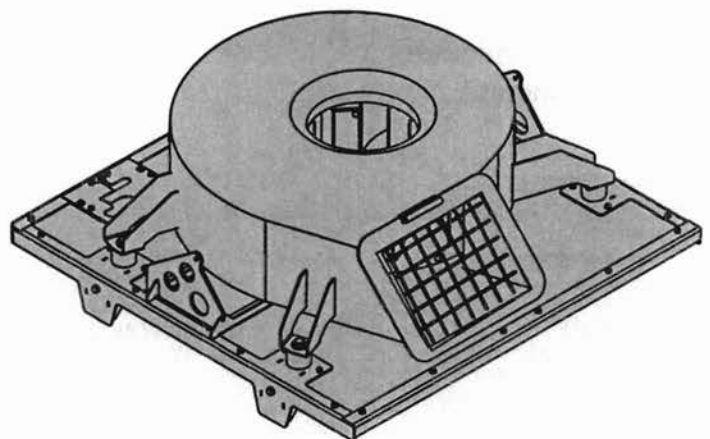
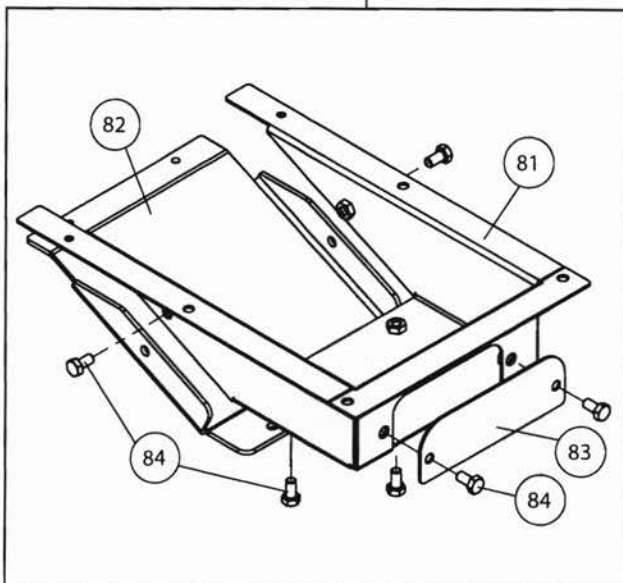
Pivot

POS	NR/TEXT	Q	QC								
0010	7001521 Halterung Holder Fixation	1.000	ST	0050	93212011-0 Scheibe Washer Rondelle	3.000	ST	0090	93085006-0 Stopmutter Stop nut Écrou d'arrêt	1.000	ST
0020	7003583 Lagersupport Bearing support Support de roulement	1.000	ST	0060	92097374-0 Schraube Screw Vis	3.000	ST	0100	93300509-0 Scheibe Washer Rondelle	2.000	ST
0030	7003468 Distanzbüchse Spacing bush Douille d'ecartement	1.000	ST	0070	92067433-0 6Kt.-Schraube Screw Boulon 6-pans	1.000	ST				
0040	92099373-0 6Kt.-Schraube Screw Boulon 6-pans	2.000	ST	0080	93212012-0 Scheibe Washer Rondelle	2.000	ST				



9-8

BUCHER Schörling - 09.07.10  
CityCat 1000



## 7001629~

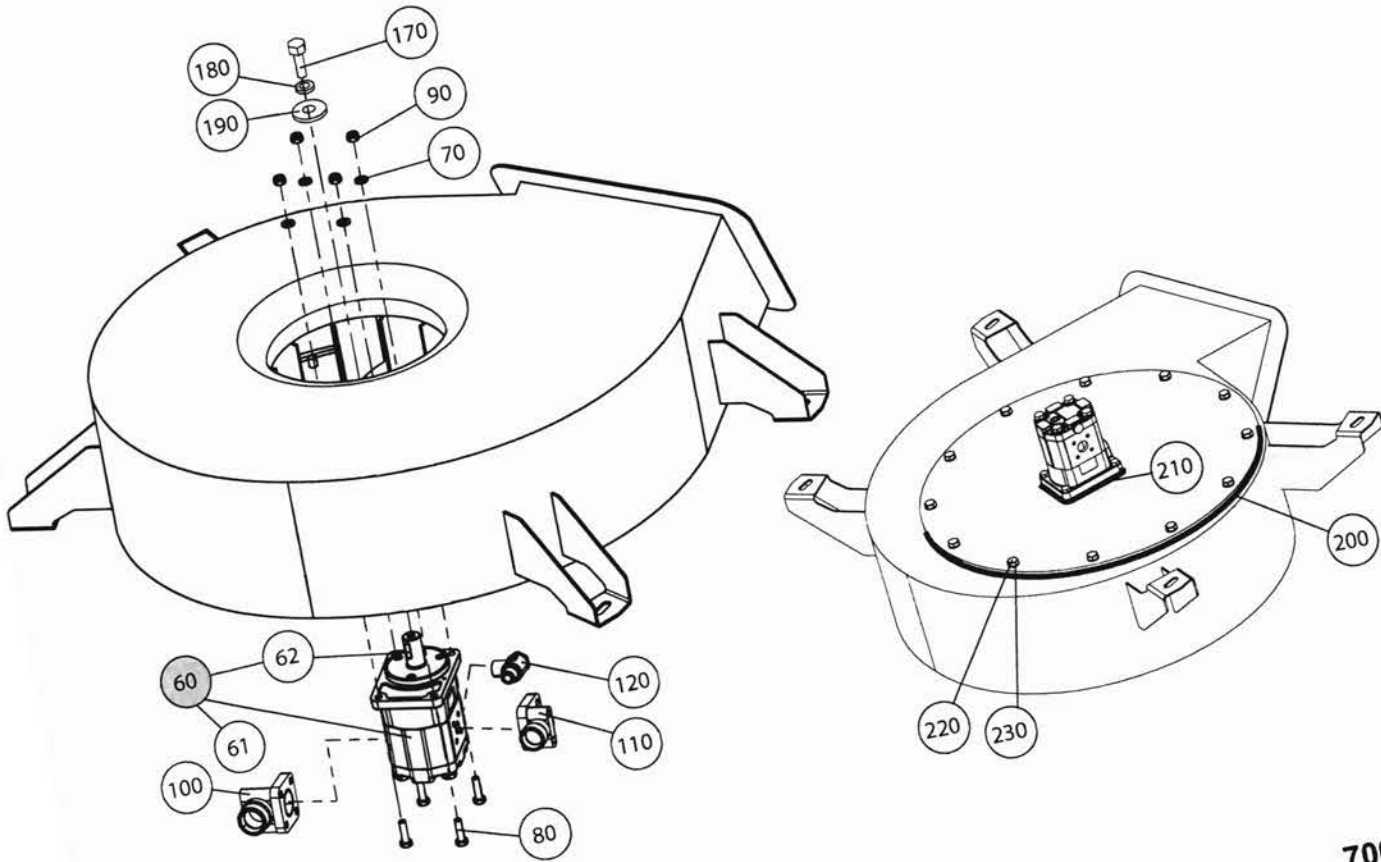
## Plattform Gebläse

## Plattform Fan

## Cadre Soufflerie

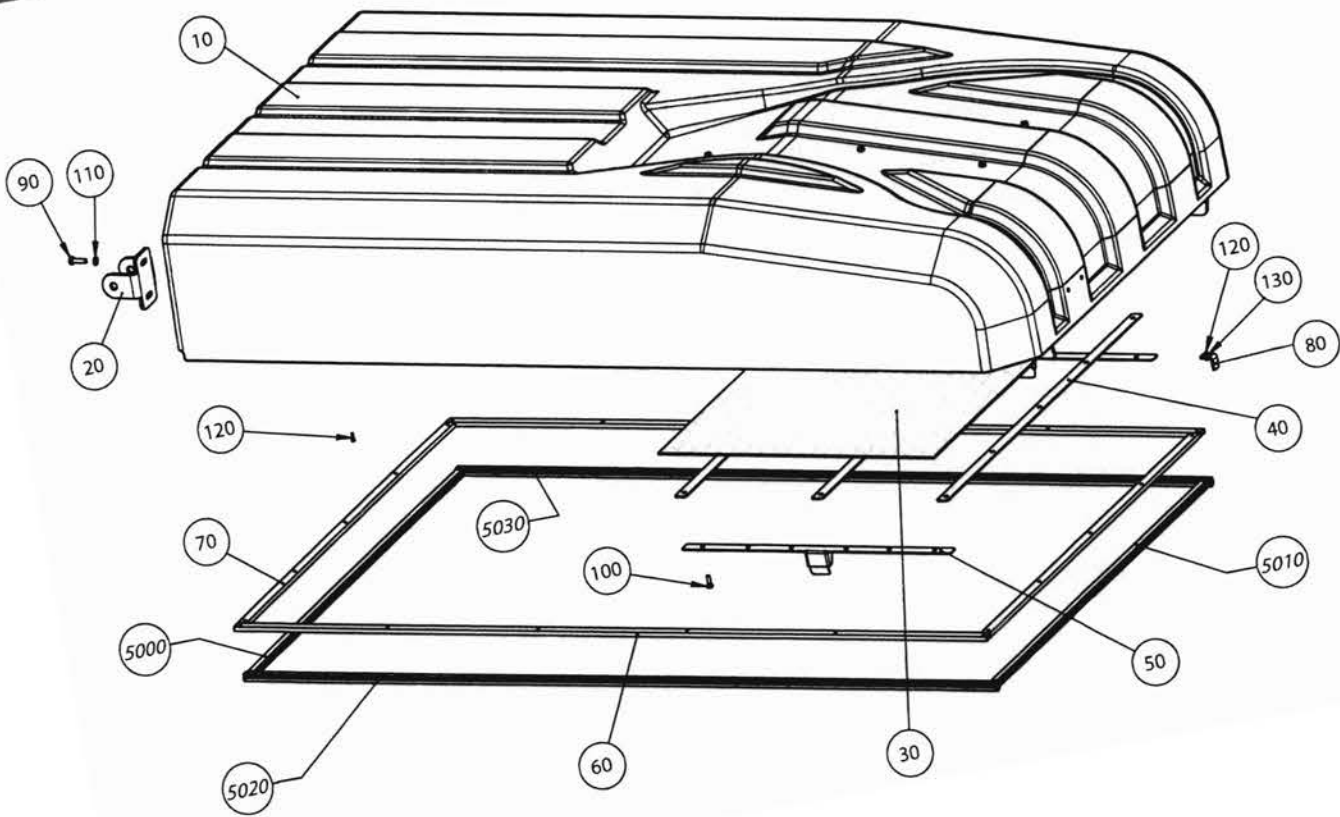
POS	NR/TEXT	Q	QC				
0010	7001534 Rahmen Frame Cadre	1.000	ST	0200	93300610-0 Scheibe Washer Rondelle	4.000	ST
0020	09579037-0 Rundpuffer Round buffer Tampon cylindrique	4.000	ST	0210	7008352 Träger Support Support	1.000	ST
0030	7000780 Gebläse kp1. Fan cpl. Soufflerie cplte	1.000	ST	5000	09526607-0 Kantenschutz-Profil Protective coating Profil de protection	1.300	M
0040	7001628 Sieb vorn Mould filter Tamis forme	1.000	ST				
0050	7001633 Klemme Clamp Pince	2.000	ST				
0060	7001642 Klemme Clamp Pince	1.000	ST				
0070	7001747 Klemme Clamp Pince	1.000	ST				
0081	7001734 Schutz Guard Protection	1.000	ST				
0082	7001735 Schutz Guard Protection	1.000	ST				
0083	7001738 Klappe Flap Clapet	1.000	ST				
0084	92099371-0 6Kt.-Schraube Screw Boulon 6-pans	6.000	ST				
0090	7006588 Klemme Clamp Pince	1.000	ST				
0100	93213010-0 Scheibe Washer Rondelle	7.000	ST				
0110	92099371-0 6Kt.-Schraube Screw Boulon 6-pans	4.000	ST				
0120	92099373-0 6Kt.-Schraube Screw Boulon 6-pans	7.000	ST				
0130	93213011-0 Scheibe Washer Rondelle	4.000	ST				
0140	92099405-0 6Kt.-Schraube Screw Boulon 6-pans	8.000	ST				
0150	92099299-0 6Kt.-Schraube Screw Boulon 6-pans	42.000	ST				
0190	93700211-0 Federring Lock Washer Anneau a ressort	8.000	ST				

7000780~



7003817  
BUCHER Schörling - 09.07.10  
CityCat 1000

9-10



**7000780~**

Gebläse kpl.

Fan cpl.

Soufflerie cplte

POS	NR/TEXT	Q	QC								
0060	7001220 Hydraulikmotor Hydraulic motor Moteur hydraulique	1.000	ST	0100	09582211-0 Winkeflansch-Verschraubung Connector Flasque coude	1.000	ST	0200	7011286 Dichtung Gasket Joint	1.000	ST
0061	7009878 Dichtungs-Satz Gasket set Jeu de joints	1.000	ST	0110	09582206-0 Winkeflansch-Verschraubung Connector Flasque coude	1.000	ST	0210	7011288 Dichtung Gasket Joint	1.000	ST
0020	17903310-0 Passfeder Parallel key Clavette	1.000	ST	0120	09570516-0 Schwenkverschraubung Rotating coupling Coude articule	1.000	ST	0220	92097412-0 6Kt.-Schraube Screw Boulon 6-pans	12.000	ST
0070	93213010-0 Scheibe Washer Rondelle	4.000	ST	0170	92099376-0 6Kt.-Schraube Screw Boulon 6-pans	1.000	ST	0230	93699711-0 Federring Lock Washer Anneau a ressort	12.000	ST
0080	92099377-0 6Kt.-Schraube Screw Boulon 6-pans	4.000	ST	0180	93700210-0 Federring Lock Washer Anneau a ressort	1.000	ST				
0090	93085605-0 Sicherungsmutter Self locking nut Ecrou de securite	4.000	ST	0190	17950913-0 Scheibe Washer Rondelle	1.000	ST				

BUCHER Schörling - 09.07.10  
CityCat 1000**7003817**

Haube, Kehrgutbehälter

Hood, Dirt Hopper

Capot, Benne à déchets

POS	NR/TEXT	Q	QC								
0010	7003816 Haube kpl. Shroud cpl. Capot cplte	1.000	ST	0090	92099377-0 6Kt.-Schraube Screw Boulon 6-pans	4.000	ST	5000	09504027-0 Dichtungsprofil per Meter Weather strip per metre Joint profilé au mètre	0.990	M
0020	7001523 Lagersupport Bearing support Support de roulement	2.000	ST	0100	92099301-0 6Kt.-Schraube Screw Boulon 6-pans	29.000	ST	5010	09504027-0 Dichtungsprofil per Meter Weather strip per metre Joint profilé au mètre	0.990	M
0030	7001527 Sieb Mould filter Tamis forme	1.000	ST	0110	93212011-0 Scheibe Washer Rondelle	4.000	ST	5020	09504027-0 Dichtungsprofil per Meter Weather strip per metre Joint profilé au mètre	1.650	M
0040	7001785 Klemme Clamp Pince	3.000	ST	0120	92152016-0 Senkschraube Countersunk bolt Vis à tete fraisee	22.000	ST	5030	09504027-0 Dichtungsprofil per Meter Weather strip per metre Joint profilé au mètre	1.650	M
0050	7001786 Klemme Clamp Pince	2.000	ST	0130	93085602-0 Sicherungsmutter Self locking nut Ecrou de securite	2.000	ST				
0060	7001529 C-Schiene C-rail Rail en C	2.000	ST								
0070	7001528 C-Schiene C-rail Rail en C	2.000	ST								
0080	7003864 Anschlag Stop Butee	2.000	ST								

9-11



## 10 Verschalung

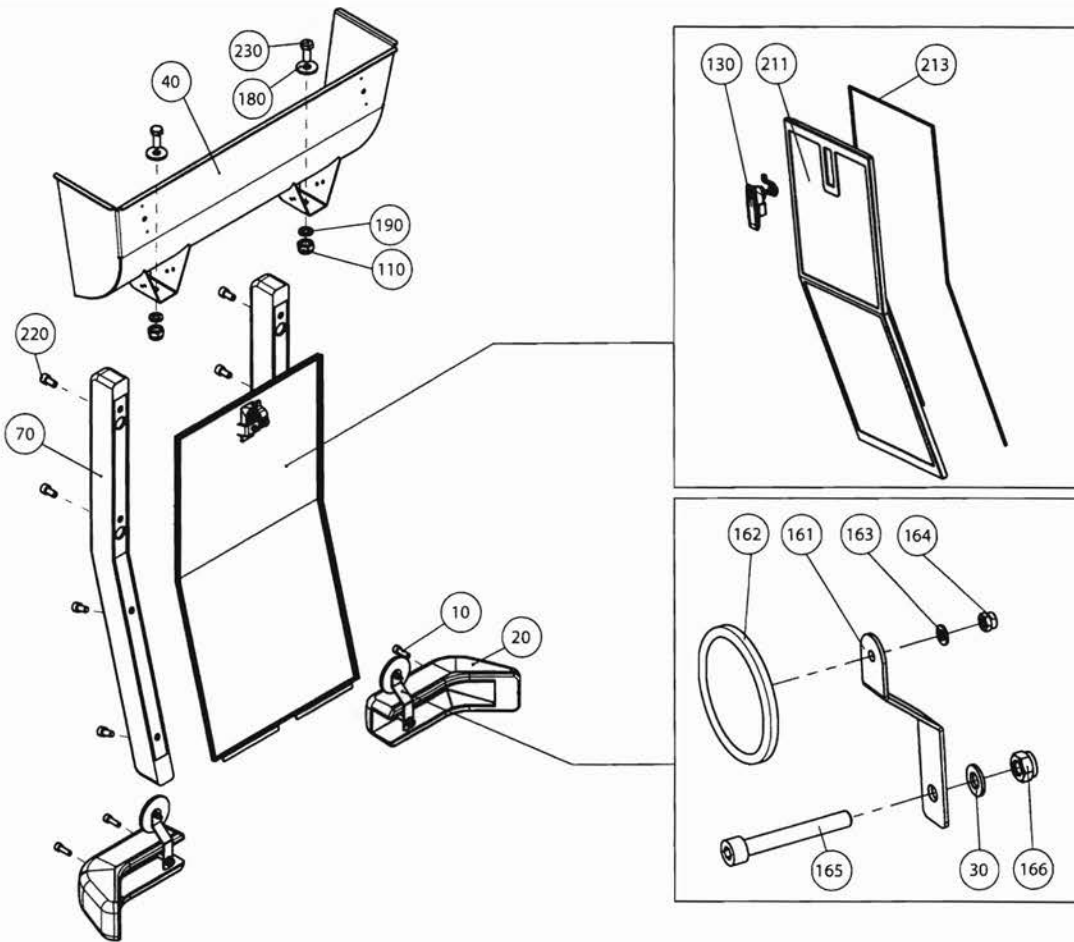
Verschalung..... 10-3  
Verschalung..... 10-5

## 10 Cowling

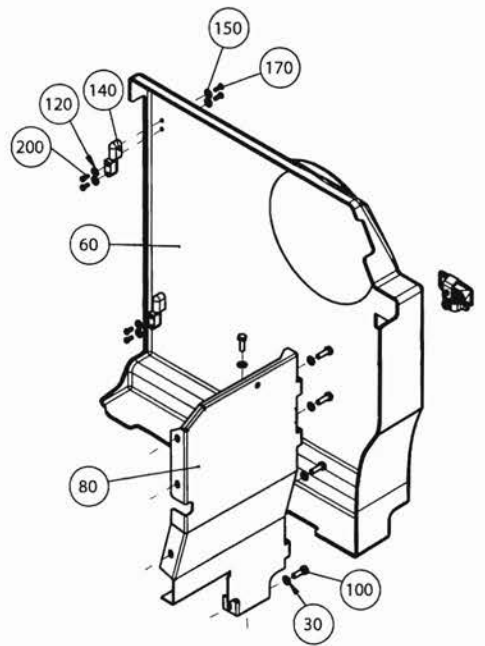
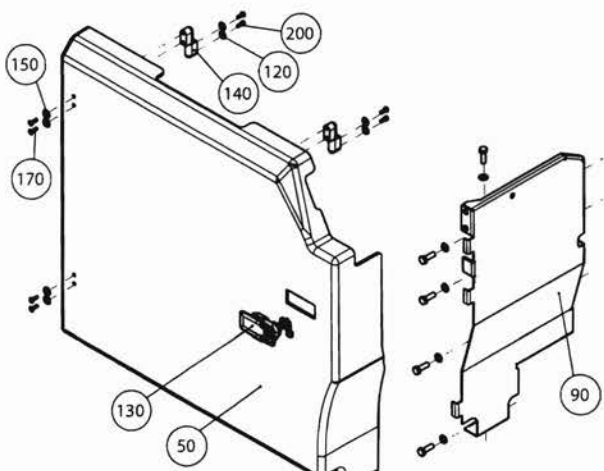
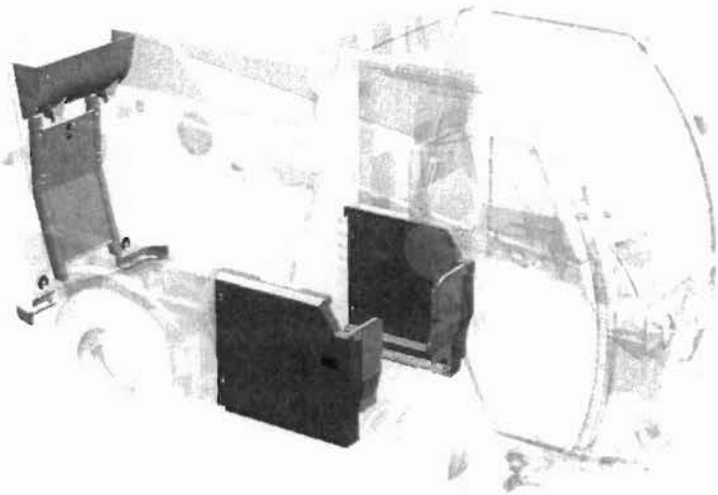
Cowling..... 10-3  
Cowling..... 10-5

## 10 Revêtement

Revêtement..... 10-3  
Revêtement..... 10-5



10-2



BUCHER Schörling - 09.07.10  
CityCat 1000



7005569~

Verschalung

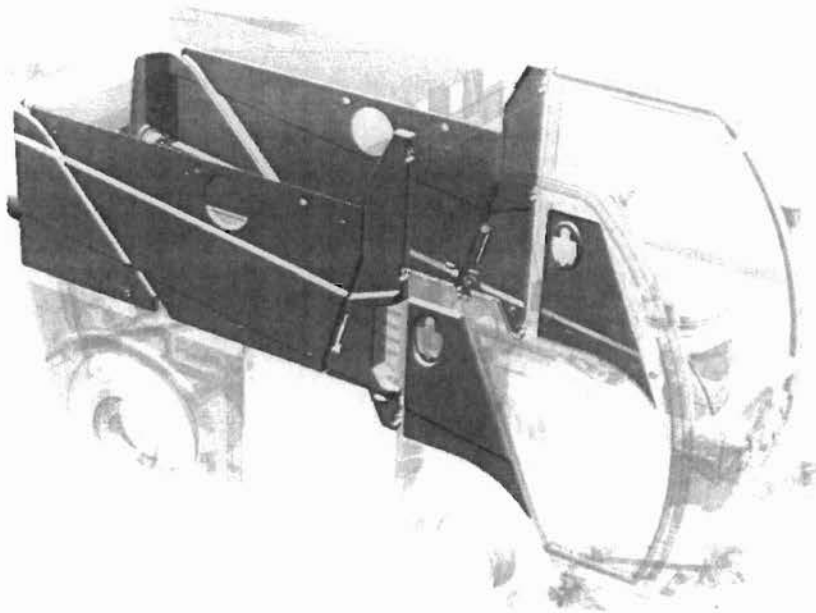
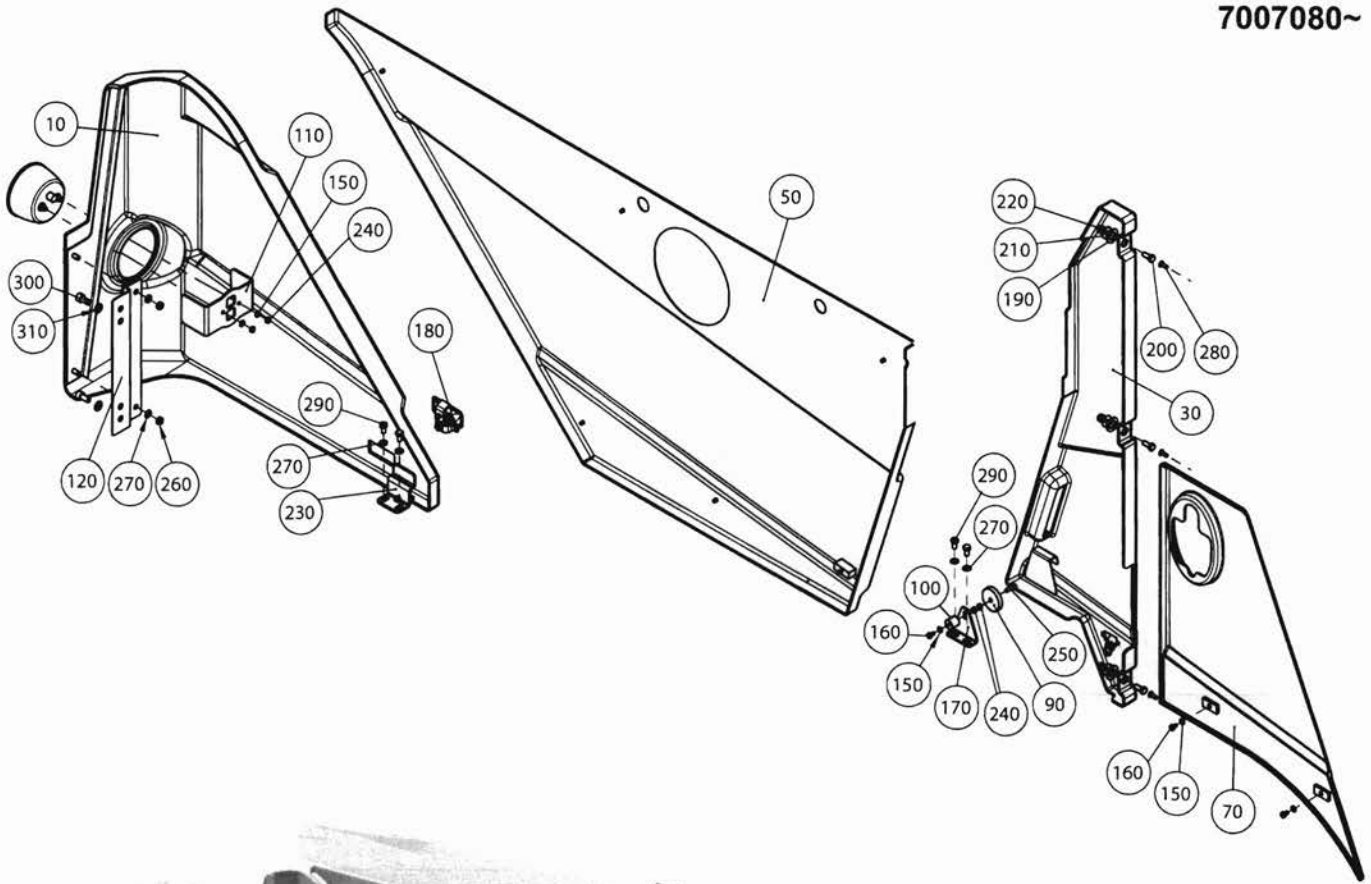
Cowling

Revêtement

POS	NR/TEXT	Q	QC				
0010	92137120-0 Innensechskantschraube Allen screw Boulon a six creux	4.000	ST	0165	92137127-0 Innensechskantschraube Allen screw Boulon a six creux	1.000	ST
0020	7003027 Stossfaenger Bumper Pare-chocs	2.000	ST	0166	93085005-0 Stopmutter Stop nut Écrou d'arrêt	1.000	ST
0030	93212011-0 Scheibe Washer Rondelle	12.000	ST	0170	92153032-0 Senkschraube Countersunk bolt Vis à tete fraisee	8.000	ST
0040	7004884 Leitblech Cover Tole	1.000	ST	0180	93300511-0 Scheibe Washer Rondelle	2.000	ST
0050	7006553 Verschalung rechts Protection right Protection droite	1.000	ST	0190	93212013-0 Scheibe Washer Rondelle	2.000	ST
0060	7006557 Verschalung links Protection left Protection gauche	1.000	ST	0200	92099262-0 6Kt.-Schraube Screw Boulon 6-pans	8.000	ST
0070	7002970 Stossfaenger Bumper Pare-chocs	2.000	ST	0211	7007331 Heckklappentür Rear flap Hayon	1.000	ST
0080	7006554 Kotflügel links Mudguard left Garde boue avant gauche	1.000	ST	0213	09526603-0 Kantenschutz-Profil Protective edging section Profilé protège-arête	1.700	M
0090	7009678 Kotflügel rechts Mudguard right Garde boue avant droite	1.000	ST	0220	92137155-0 Innensechskantschraube Allen screw Boulon a six creux	8.000	ST
0100	92097376-0 Schraube Screw Vis	10.000	ST	0230	92097450-0 Schraube Screw Vis	2.000	ST
0110	93085009-0 Sicherungsmutter Self locking nut Ecrou de securite	2.000	ST				
0120	93300506-0 Scheibe Washer Rondelle	8.000	ST				
0130	09530092-0 Riegel kpl. Bar cpl. Verrou cpl.	3.000	ST				
0140	09533217-0 Scharnier kpl. Hinge cpl. Charniere cpl.	4.000	ST				
0150	93285506-0 Scheibe Washer Rondelle	8.000	ST				
0161	7007314 Halter Holder Support	1.000	ST				
0162	09530213-0 Rückstrahler Rear Reflector Reflecteur	1.000	ST				
0163	93210109-0 Scheibe Washer Rondelle	1.000	ST				
0164	93085003-0 Sicherungsmutter Self locking nut Ecrou de securite	1.000	ST				

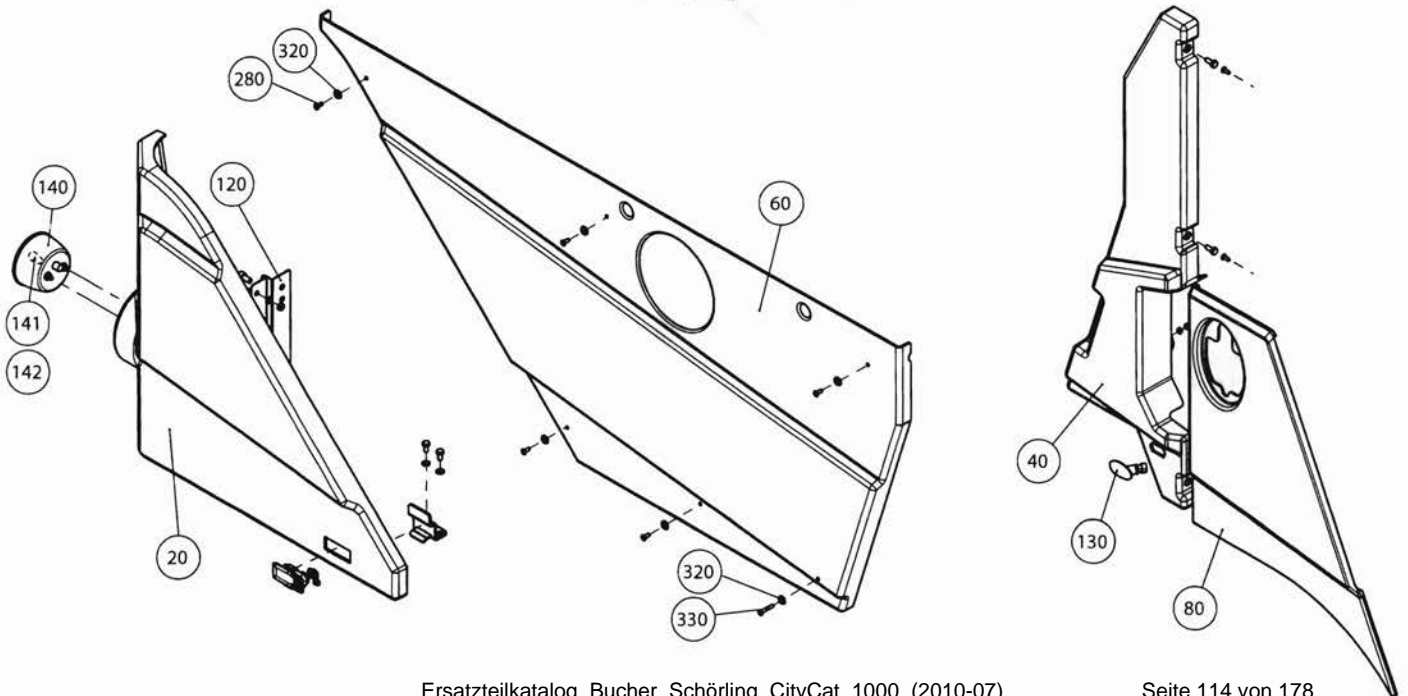
BUCHER Schörling - 09.07.10  
CityCat 1000

10-3



10-4

BUCHER Schörfling - 09.07.10  
CityCat 1000



## 7007080~

## Verschalung

## Cowling

## Revêtement

POS	NR/TEXT	Q	QC				
0010	7003794 Verschalung Protection Protection	1.000	ST	0180	09530092-0 Riegel kpl. Bar cpl. Verrou cpl.	2.000	ST
0020	7003831 Verschalung Protection Protection	1.000	ST	0190	93210523-0 Scheibe Washer Rondelle	6.000	ST
0030	7006801 Abdeckung Protection Protection	1.000	ST	0200	92097374-0 Schraube Screw Vis	6.000	ST
0040	7006802 Abdeckung Protection Protection	1.000	ST	0210	93300509-0 Scheibe Washer Rondelle	6.000	ST
0050	7003025 Verschalung Protection Protection	1.000	ST	0220	93085005-0 Stopmutter Stop nut Écrou d'arrêt	6.000	ST
0060	7003832 Verschalung Protection Protection	1.000	ST	0230	7008326 Abstützung Bracket Support	2.000	ST
0070	7005945 Verschalung Protection Protection	1.000	ST	0240	93056012-0 6Kt.-Mutter Nut Ecrou	8.000	ST
0080	7005947 Verschalung Protection Protection	1.000	ST	0250	92097301-0 Schraube Screw Vis	2.000	ST
0090	7003665 Magnet Magnet Aimant	2.000	ST	0260	93056014-0 6Kt.-Mutter Nut Ecrou	4.000	ST
0100	09579006-0 Rundpuffer Round buffer Tampon cylindrique	2.000	ST	0270	93212011-0 Scheibe Washer Rondelle	10.000	ST
0110	7003639 Klammer Clip Crampon	2.000	ST	0280	92153049-0 Senkschraube Countersunk bolt Vis à tete fraisee	16.000	ST
0120	7003793 Scharnier Hinge Charniere	2.000	ST	0290	92097372-0 Schraube Screw Vis	6.000	ST
0130	09300104-0 Blinkleuchte kpl. Lamp, flasher cpl. Feu de clignoteur cpl.	2.000	ST	0300	92137155-0 Innensechskantschraube Allen screw Boulon a six creux	4.000	ST
0140	09300131-0 Rückleuchte kpl. Taillight cpl. Feu arrière cpl	2.000	ST	0310	93212012-0 Scheibe Washer Rondelle	4.000	ST
0141	09301073-0 Glühlampe 12V 21W Bulb 12V 21W Ampoule 12V 21W	2.000	ST	0320	93285507-0 Scheibe Washer Rondelle	12.000	ST
0142	09301075-0 Glühlampe 12V 5W Bulb 12V 5W Ampoule 12V 5W	2.000	ST	0330	92153053-0 Senkschraube Countersunk bolt Vis à tete fraisee	2.000	ST
0150	93212009-0 Scheibe Washer Rondelle	10.000	ST				
0160	92097297-0 6Kt.-Schraube Screw Boulon 6-pans	6.000	ST				
0170	7007480 Halter Holder Support	1.000	ST				



## 11 Kabine

Kabine, kpl. ....	11-3
Konsole Kontrollsystem .....	11-5
Lenkstockkonsole kpl. ....	11-5
Kabine 1 .....	11-7
Kabine 2, Verkleidung/Anbauteile .....	11-9
Kabine 3, Heizung/Lüftung/Klima ....	11-11
Kabine 4, Türen .....	11-13
Saugmund Spiegel kpl. ....	11-15
Rückfahrkamera kpl. ....	11-15
Rundumleuchte .....	11-17
Feuerlöscher .....	11-17
Beckengurt .....	11-17

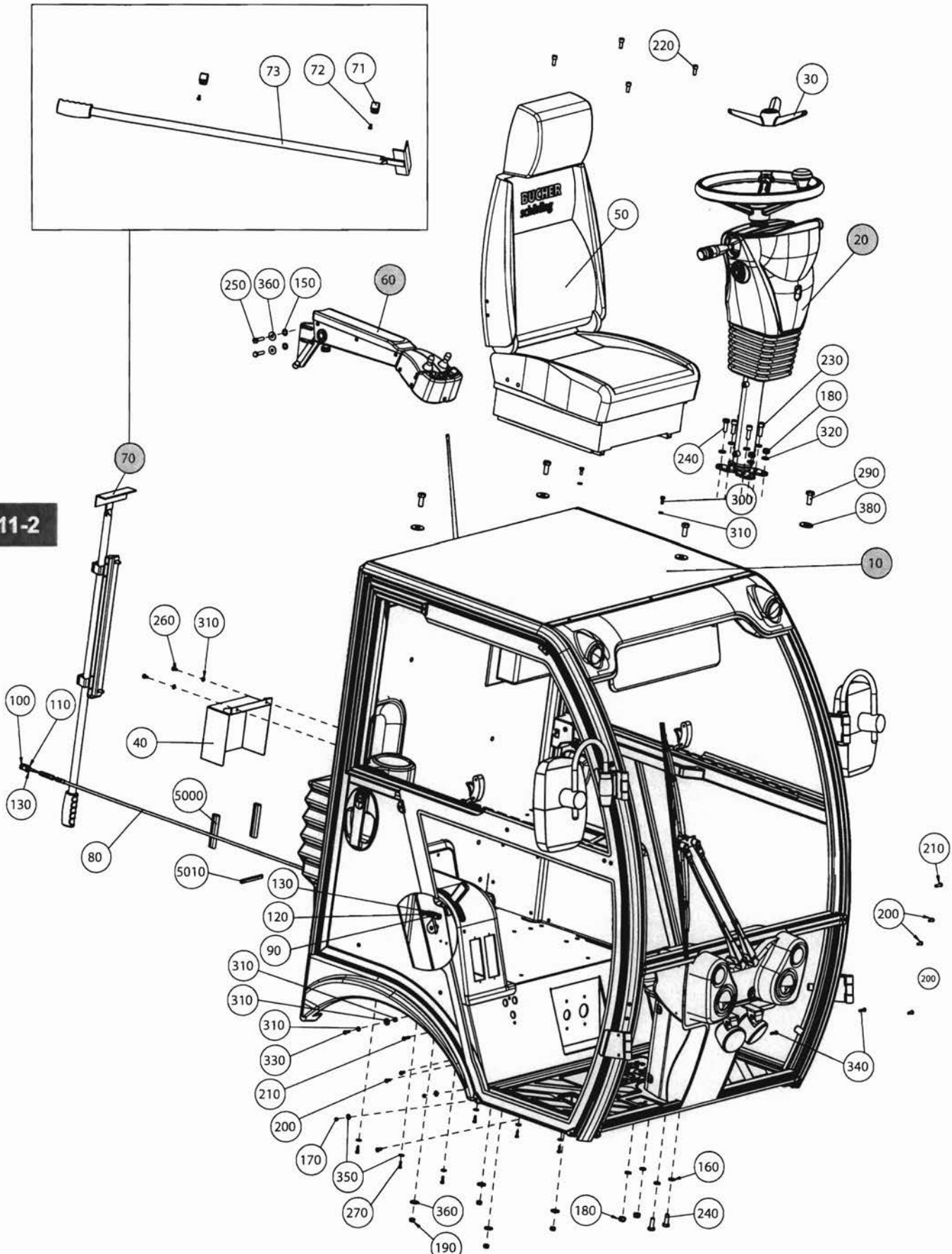
## 11 Cabin

Cabin, cpl. ....	11-3
Console Control system .....	11-5
Steering column console ....	11-5
Cabin 1 .....	11-7
Cabin 2, .....	11-9
Cabin 3, Heating/Ventilation .....	11-11
Cabin 4, Doors .....	11-13
Suction mouth mirror cpl. ...	11-15
Camera cpl. ....	11-15
Rotating beacon .....	11-17
Fire extinguisher .....	11-17
Lap belt .....	11-17

## Cabine

Cabine, cpl. ....	11-3
Console .....	11-5
Console de colonne de direction cplte .....	11-5
Cabine 1 .....	11-7
Cabine 2 .....	11-9
Cabine 3, Chauffage/Climatisation ...	11-11
Cabine 4, Portes .....	11-13
Buse d'aspiration retroviseur cplt .....	11-15
Caméra cplt .....	11-15
Girophare .....	11-17
Extincteur d'incendie .....	11-17
Ceinture abdominale .....	11-17

11-2



BUCHER Schörling - 09.07.10  
CityCat 1000

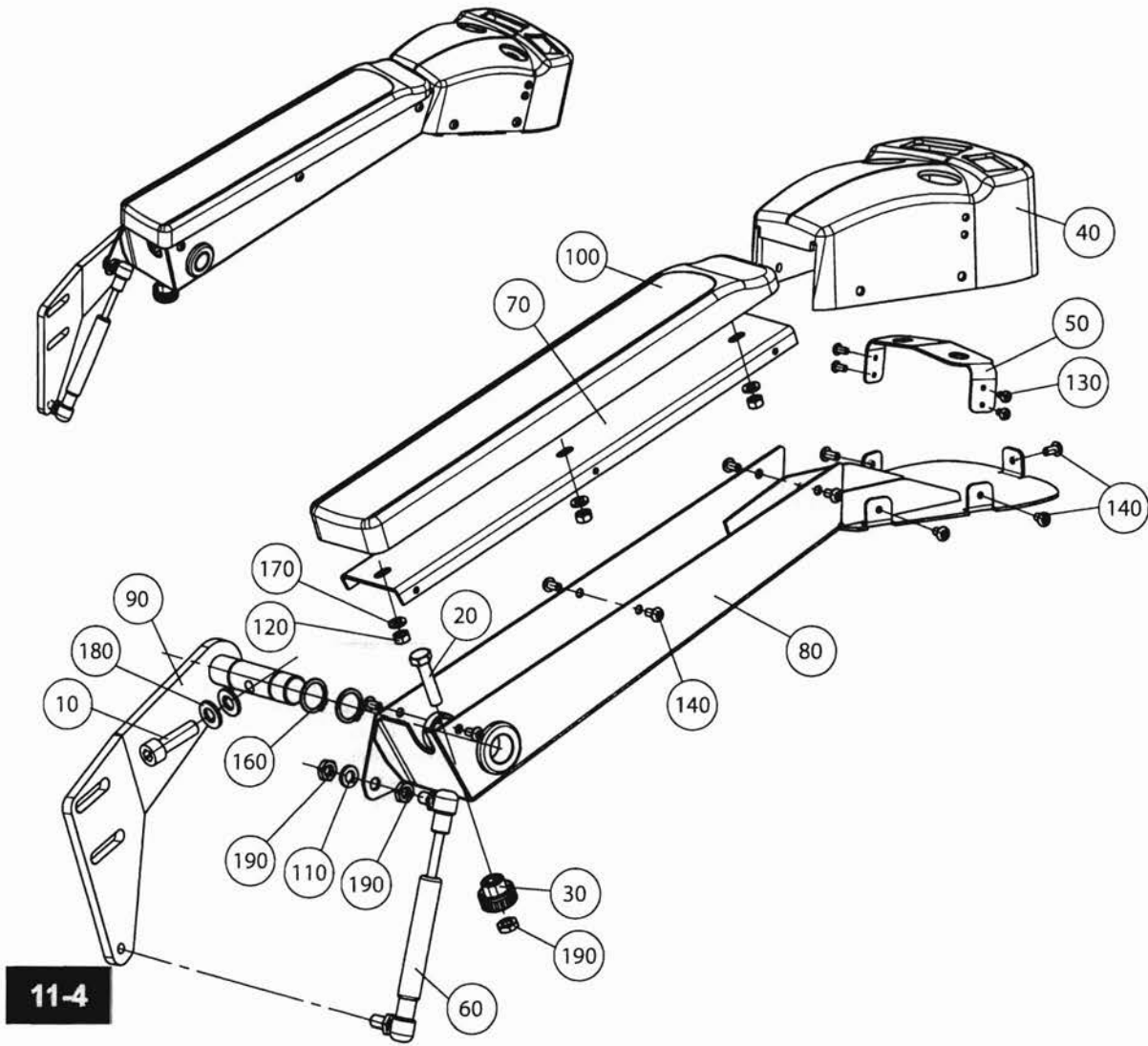
## 7007342~

Kabine, kpl.

Cabin, cpl.

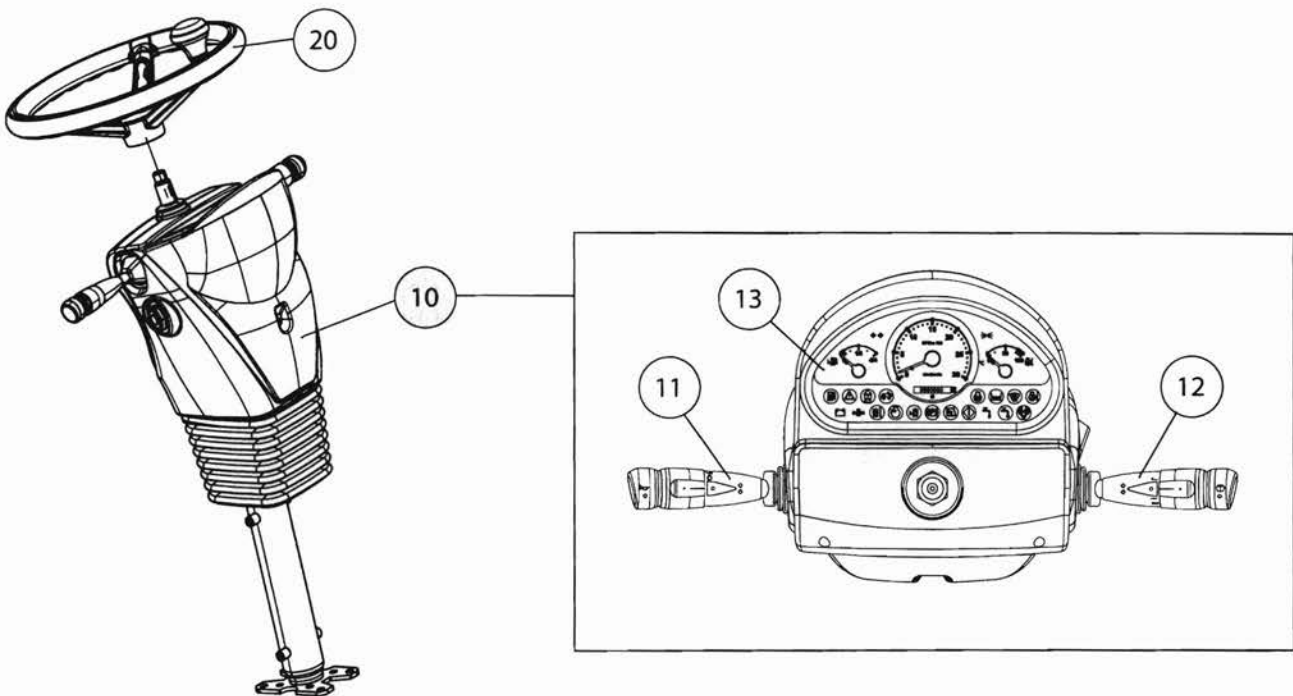
Cabine, cpl.

POS	NR/TEXT	Q	QC								
0010	7005548 Kabine Cabin Cabine	1.000	ST	0160	93699711-0 Federring Lock Washer Anneau a ressort	8.000	ST	0340	92330027-0 Flachkopfschraube Flat-head screw Vis à tête plate	2.000	ST
0020	7007367 Lenkstockkonsole kpl. Steering column console cpl. Console de colonne de direction	1.000	ST	0170	93085003-0 Sicherungsmutter Self locking nut Ecrou de securite	2.000	ST	0350	93300506-0 Scheibe Washer Rondelle	8.000	ST
0030	15061132-0 Lenkraddeckel Steering wheel cover Couvercle de volant	1.000	ST	0180	93085006-0 Stopmutter Stop nut Écrou d'arrêt	4.000	ST	0360	93300509-0 Scheibe Washer Rondelle	10.000	ST
0040	7007295 Deckel Cover Couvercle	1.000	ST	0190	93085005-0 Stopmutter Stop nut Écrou d'arrêt	4.000	ST	0370	93300507-0 Scheibe Washer Rondelle	2.000	ST
0050	15061120-0 Fahrsitz luftgefedert Seat Siege	1.000	ST	0200	92330213-0 Flachkopfschraube Flat-head screw Vis à tête plate	6.000	ST	0380	93300511-0 Scheibe Washer Rondelle	4.000	ST
0060	7005833 Konsole Kontrollsystem Console Control system Console	1.000	ST	0210	92330217-0 Flachkopfschraube Flat-head screw Vis à tête plate	2.000	ST	5000	09526605-0 Dichtungsprofil per Meter Weather strip per metre Joint profilé au mètre	0.640	M
0070	7008366 Handkratzer kpl. Hand scraper cpl. Raclette cpl.	1.000	ST	0220	92137118-0 Innensechskantschraube Allen screw Boulon a six creux	4.000	ST	5010	09526603-0 Kantenschutz-Profil per Meter Protective edging section Profilé protège-arête au mètre	0.250	M
0071	R414000398197 Klammer Clip Crampon	2.000	ST	0230	92137158-0 Innensechskantschraube Allen screw Boulon a six creux	4.000	ST				
0072	92330025-0 Flachkopfschraube Flat-head screw Vis à tête plate	2.000	ST	0240	92097414-0 6Kt. -Schraube Screw Boulon 6-pans	4.000	ST				
0073	15060437-1 Handkratzer Hand scraper Raclette	1.000	ST	0250	92097379-0 6Kt. -Schraube Screw Boulon 6-pans	2.000	ST				
0080	7002502 Gaskabel kpl. Cable throttle cpl. Câble d'accélérateur	1.000	ST	0260	92097297-0 6Kt. -Schraube Screw Boulon 6-pans	2.000	ST				
0090	09533008-0 Gabelkopf Fork head Tête de fourche	1.000	ST	0270	92097263-0 6Kt. -Schraube Screw Boulon 6-pans	6.000	ST				
0100	09533007-0 Gabelkopf Fork head Tête de fourche	1.000	ST	0280	92097372-0 Schraube Screw Vis	4.000	ST				
0110	09533039-0 Bolzen Bolt Boulon	1.000	ST	0290	92097450-0 Schraube Screw Vis	4.000	ST				
0120	09533040-0 Bolzen Bolt Boulon	1.000	ST	0300	92097299-0 Schraube Screw Vis	2.000	ST				
0130	93041009-0 6Kt. -Mutter Nut Ecrou	2.000	ST	0310	93212009-0 Scheibe Washer Rondelle	6.000	ST				
0140	93056012-0 6Kt. -Mutter Nut Ecrou	2.000	ST	0320	93212012-0 Scheibe Washer Rondelle	4.000	ST				
0150	93351012-0 Fächerscheibe Serrated lock washer Rondelle en éventail	2.000	ST	0330	92330035-0 Flachkopfschraube Flat-head screw Vis à tête plate	2.000	ST				



7007367~

BUCHER Schörfling - 09.07.10  
CityCat 1000





**7005833**

Konsole Kontrollsystem

Console Control system

Console

POS	NR/TEXT	Q	QC								
0010	92137159-0 Innensechskantschraube Allen screw Boulon a six creux	1.000	ST	0090	7005033 Halter Holder Support	1.000	ST	0180	93212012-0 Scheibe Washer Rondelle	2.000	ST
0020	92097379-0 6Kt.-Schraube Screw Boulon 6-pans	1.000	ST	0100	7004977 Polster Padding Coussin	1.000	ST	0190	93041010-0 6Kt.-Mutter Nut Ecrou	3.000	ST
0030	09584005-0 Rändelmutter Knurled nut Écrou moleté	1.000	ST	0110	93699710-0 Federring Lock Washer Anneau a ressort	1.000	ST				
0040	7005000 Abdeckung Protection Protection	1.000	ST	0120	93056012-0 6Kt.-Mutter Nut Ecrou	3.000	ST				
0050	7004535 Halter Holder Support	1.000	ST	0130	92330014-0 Flachkopfschraube Flat-head screw Vis à tête plate	4.000	ST				
0060	09503004-0 Gasdruckfeder Gas cylinder Cylindre a Gaz	1.000	ST	0140	92330025-0 Flachkopfschraube Flat-head screw Vis à tête plate	11.000	ST				
0070	7004554 Deckel Cover Couvercle	1.000	ST	0160	09500020-0 Sicherungsring Retaining ring Circlip	2.000	ST				
0080	7005817 Armlehne Arm rest Accoudoir	1.000	ST	0170	93212009-0 Scheibe Washer Rondelle	3.000	ST				

BUCHER Schörling - 09.07.10  
CityCat 1000

11-5

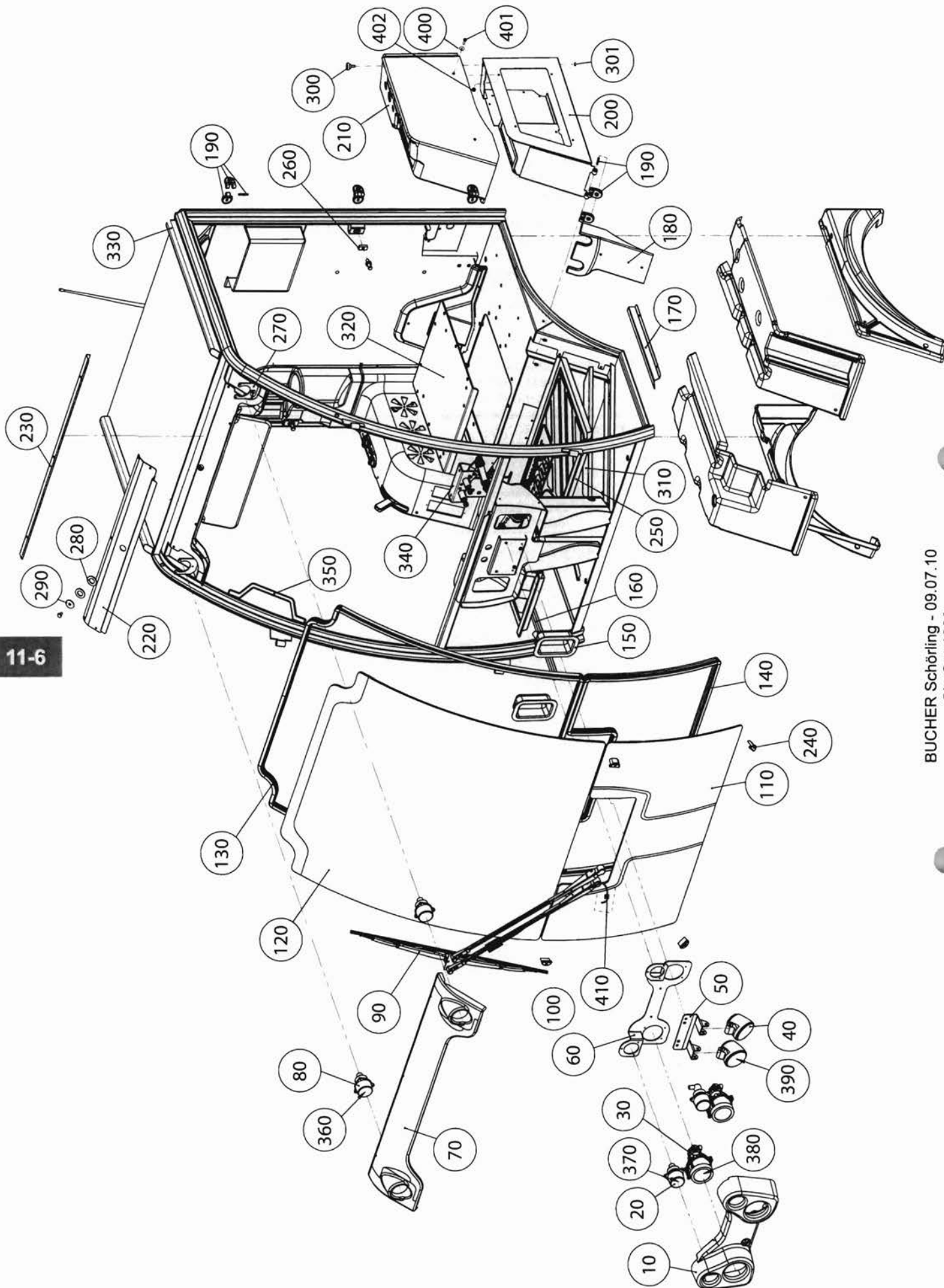
**7007367~**

Lenkstockkonsole kpl.

Steering column console cpl.

Console de colonne de direction cplte

POS	NR/TEXT	Q	QC
0010	7004712 Lenkstockkonsole kpl. Steering column console cpl. Console de colonne de direction	1.000	ST
0011	7010955 Blinker-Kombischalter Idicator combi switch Interrupteur combiné clignotant	1.000	ST
0012	7010956 Fahrhebelschalter Switch Interrupteur	1.000	ST
0013	7010957 Anzeigeeinstrument kpl. Display instrument cpl. Instrument d'affichage cplte	1.000	ST
0020	15059311-0 Lenkrad Steering wheel Volant	1.000	ST



11-6

BUCHER Schörling - 09.07.10  
CityCat 1000

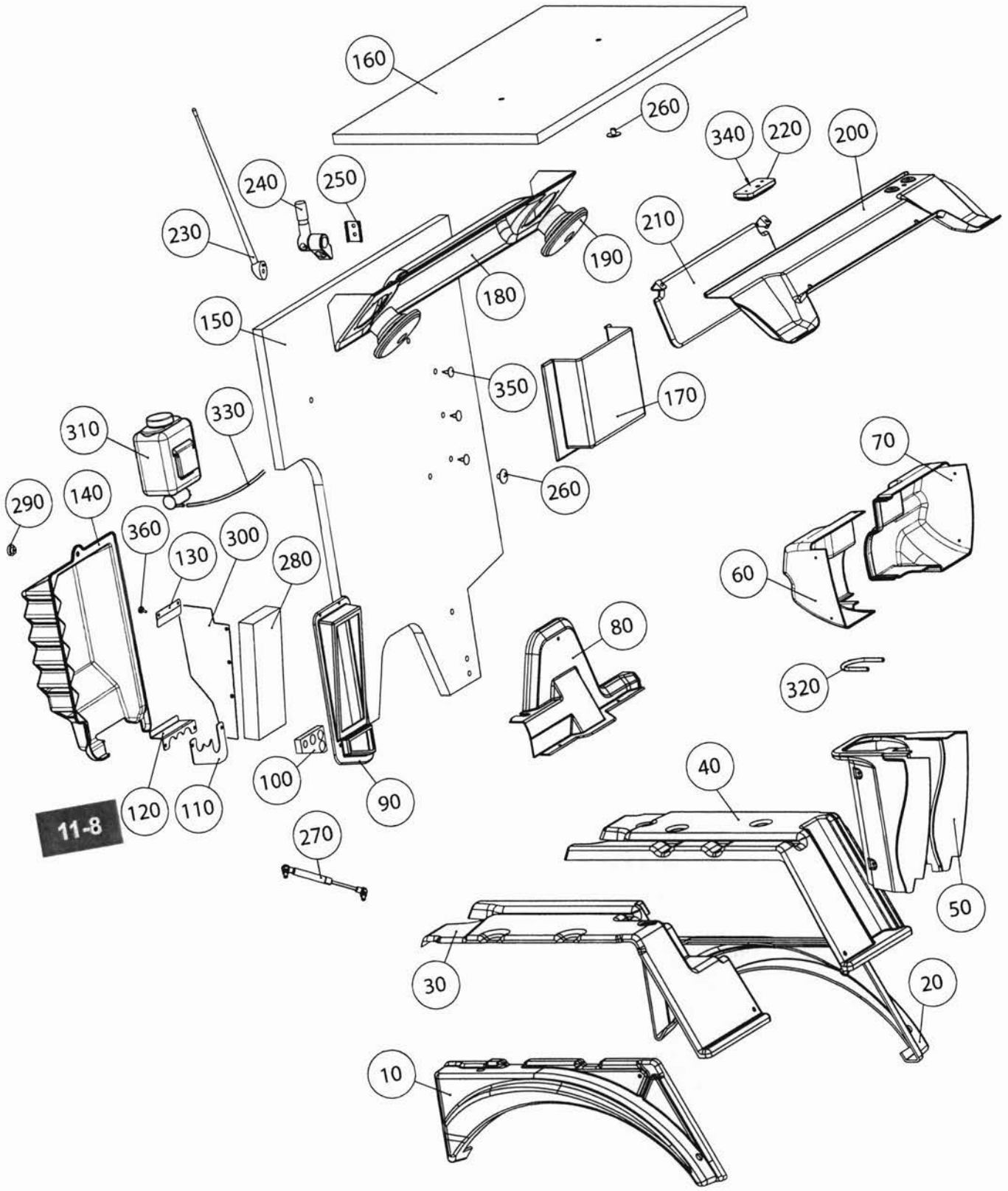
7011284

Kabine 1

Cabin 1

Cabine 1

POS	NR/TEXT	Q	QC								
0010	7011413	1.000	ST	0200	7011423	1.000	ST	0380	09300076-0	2.000	ST
	Abdeckung				Konsole				Halogen-Glühlampe HB3		
	Protection				Console				Bulb		
	Protection				Console				Ampoule		
0020	7010019	2.000	ST	0210	7011424	1.000	ST	0390	09301105-0	2.000	ST
	Blinkleuchte				Abdeckung links				Halogen-Glühlampe H3		
	Lamp, flasher				Protection left				Bulb H3		
	Feu de clignoteur				Protection gauche				Ampoule H3		
0030	7010015	2.000	ST	0220	7011425	1.000	ST	0400	7011458	22.000	ST
	Scheinwerfer				Schiene				Scheibe		
	Headlamp				Rail				Washer		
	Phare				Glissiere				Rondelle		
0040	7010017	2.000	ST	0230	7011426	1.000	ST	0401	92466164-0	22.000	ST
	Arbeitscheinwerfer				Halteschiene				Linsenkopfschraube		
	Working light				Retaining strip				Raised cheese head screw		
	Phare de travail				Rail de retenue				Vis à tête goutte de suif		
0050	7011414	1.000	ST	0240	7010922	8.000	ST	0402	09530416-0	22.000	ST
	Halter				Haltebügel				Blechmutter		
	Holder				Retaining bracket				Nut		
	Support				Maillon				Ecrou		
0060	7011415	1.000	ST	0250	7011427	1.000	ST	0410	17904742-0	1.000	ST
	Halter				Teppich				Stauventil		
	Holder				Carpet				Valve		
	Support				Tapis				Soupape régulatrice		
0070	7011416	1.000	ST	0260	7011428	2.000	ST				
	Abdeckung oben				Nocken kpl.						
	Protection				Cam cpl.						
	Protection				Came cplte						
0080	7010022	2.000	ST	0270	7011429	2.000	ST				
	Positionsluchte				Halter						
	Blinker				Holder						
	Feu de position				Support						
0090	7009749	1.000	ST	0280	93213016-0	2.000	ST				
	Wischerblatt				Scheibe						
	Wiper blade				Washer						
	Balai d'essuie-glace				Rondelle						
0100	7010005	1.000	ST	0290	93300609-0	1.000	ST				
	Wischerarm				Scheibe						
	Wiper arm				Washer						
	Bras essuie				Rondelle						
0110	7010012	1.000	ST	0300	09531351-0	1.000	ST				
	Frontscheibe unten				Rändelschraube						
	Glass pane front				Knurled head screw						
	Vitre frontale				Vis moletée						
0120	7010011	1.000	ST	0301	09530417-0	1.000	ST				
	Frontscheibe				Blechmutter						
	Glass pane front				Plate nut						
	Vitre frontale				Ecrou de surete						
0130	7010014	4.000	M	0310	7011430	1.000	ST				
	Scheibengummi				Abdeckblech						
	Weatherstrip				Covering sheet metal						
	Joint de fenêtre				Toile de protection						
0140	7010014	3.500	M	0320	7011431	1.000	ST				
	Scheibengummi				Abdeckung						
	Weatherstrip				Protection						
	Joint de fenêtre				Protection						
0150	7011417	2.000	ST	0330	7011433	2.000	ST				
	Lampengehäuse				Gummibord						
	Lamp housing				Rubber shelf						
	Boîtier de lampe				Bord caoutchouc						
0160	7011420	1.000	ST	0340	7010006	1.000	ST				
	Klemmprofil rechts				Scheibenwischer-Motor						
	Clamping section right				Windscreen wiper motor						
	Profilé de serrage droit				Moteur d'essuies-glaces						
0170	7011421	1.000	ST	0350	7011432	2.000	ST				
	Klemmprofil links				Handgriff						
	Clamping section left				Handle						
	Profilé de serrage gauche				Poignee						
0180	7011422	1.000	ST	0360	09301075-0	2.000	ST				
	Halter				Glühlampe						
	Holder				Bulb						
	Support				Ampoule						
0190	09533216-0	8.000	ST	0370	09301095-0	2.000	ST				
	Scharnier kpl.				Glühlampe						
	Hinge cpl.				Bulb						
	Charniere cpl.				Ampoule						



BUCHER Schörling - 09.07.10  
CityCat 1000

## 7011287

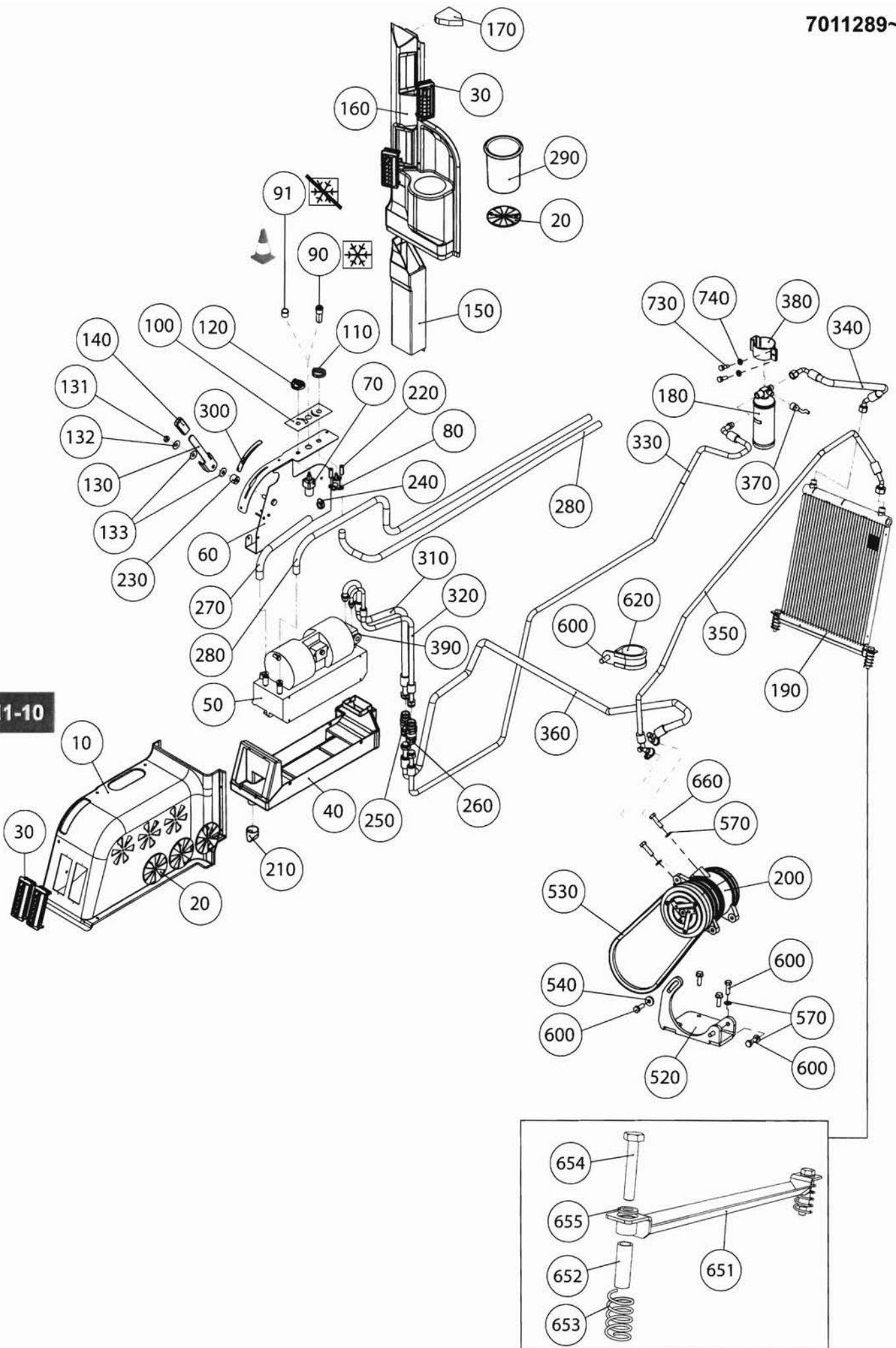
## Kabine 2, Verkleidung/Anbauteile

## Cabin 2,

## Cabine 2

POS	NR/TEXT	Q	QC				
0010	7011481	1.000	ST	0200	7011495	1.000	ST
	Kotflügelaufsatz				Abdeckung		
	Mudguard attachment				Protection		
	Application garde-boue				Protection		
0020	7011482	1.000	ST	0210	7011493	1.000	ST
	Kotflügelaufsatz				Sonnenblende		
	Mudguard attachment				Sun visor		
	Application garde-boue				Pare-soleil		
0030	7011483	1.000	ST	0220	7010178	1.000	ST
	Kotflügel rechts				Innenleuchte		
	Mudguard right				Interior light		
	Garde boue avant droite				Eclairage intérieur		
0040	7011484	1.000	ST	0230	7010100	1.000	ST
	Kotflügel links				Antenne		
	Mudguard left				Antenne		
	Garde boue avant gauche				Antenne		
0050	7011485	1.000	ST	0240	7010131	1.000	ST
	Abdeckung				Rundumleuchtenhalter		
	Protection				Rotary beacon holder		
	Protection				Support de feu tournant		
0060	7011499	1.000	ST	0250	7011505	1.000	ST
	Abdeckung rechts				Klemmbügel		
	Protection right				Clamping bracket		
	Protection droite				Étrier de serrage		
0070	7011498	1.000	ST	0260	7011507	5.000	ST
	Abdeckung links				Befestigungselement M 8		
	Protection left				Fastening element		
	Protection gauche				Element de fixation		
0080	7011500	1.000	ST	0270	7010010	2.000	ST
	Abdeckung				Gasdruckfeder		
	Protection				Gas cylinder		
	Protection				Cylindre a Gaz		
0090	7011300	1.000	ST	0280	7010040	1.000	ST
	Filtergehäuse				Filter		
	Filter housing				Filter		
	Carter de filtre				Filtre		
0100	7011509	1.000	ST	0290	7011508	1.000	ST
	Dichtmanschette				Rändelmutter M 6		
	Sealing sleeve				Knurled nut		
	Manchette étanche				Écrou moleté		
0110	7011510	1.000	ST	0300	7011506	1.000	ST
	Halter				Trennblech		
	Holder				Separating plate		
	Support				Tôle de séparation		
0120	7011511	1.000	ST	0310	7010009	1.000	ST
	Halter				Scheibenwasser-Behälter		
	Holder				Windscreen water container		
	Support				Réservoir d'eau lave-glace		
0130	7011489	1.000	ST	0320	7011486	1.000	ST
	Klemmstück				Bügel schraube		
	Clamping piece				Screw, Bow		
	Baque de serrage				Vis d'arche		
0140	7010923	1.000	ST	0330	09526420-0	4.000	M
	Abdeckung				Schlauch per Meter		
	Protection				Hose per meter		
	Protection				Tuyau par mètre		
0150	7011502	1.000	ST	0340	09301090-0	1.000	ST
	Kabinenverkleidung				Soffitenglühlampe		
	Roof inside pannel				Soffit bulb		
	Revêtement Cabine				Lampe tubulaire		
0160	7011503	1.000	ST	0350	7011488	3.000	ST
	Kabinenverkleidung				Befestigungselement M 6		
	Roof inside pannel				Fastening element		
	Revêtement Cabine				Element de fixation		
0170	7011501	1.000	ST	0360	7011560	2.000	ST
	Dokumentenfach				Rändelschraube		
	Document tray				Knurled head screw		
	Porte-documents				Vis moletée		
0180	7011497	1.000	ST				
	Abdeckung						
	Protection						
	Protection						
0190	7011491	1.000	ST				
	Lautsprecher-Paar						
	Speaker pair						
	Paire de hauts-parleurs						

11-10



BUCHER Schörling - 09.07.10  
CityCat 1000

7011289~ / 7006072~

Kabine 3, Heizung/Lüftung/Klima

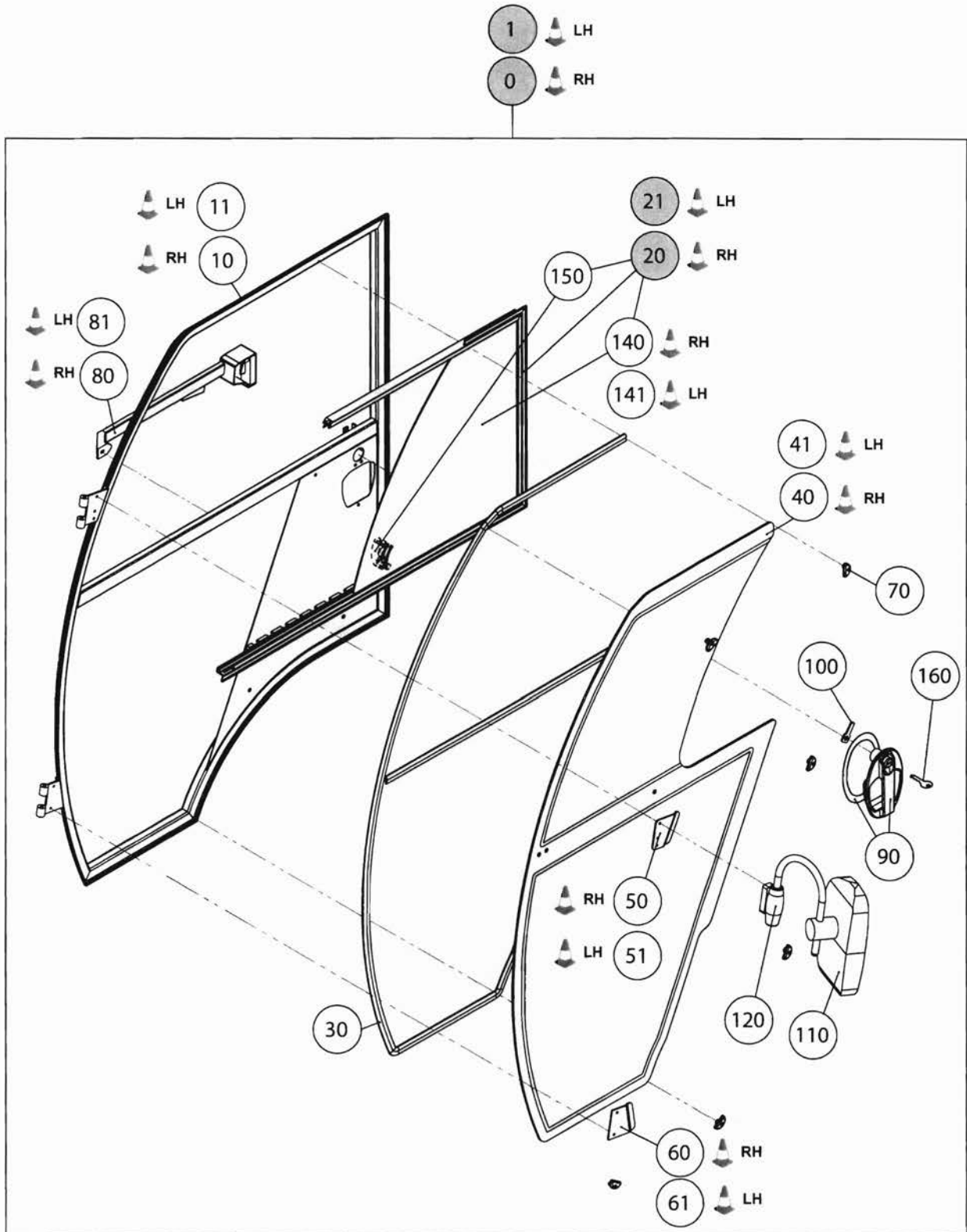
Cabin 3, Heating/Ventilation/ Air conditioning

Cabine 3, Chauffage/ D'évacuation d'air/ Climatisation

POS	NR/TEXT	Q	QC								
0010	7011537	1.000	ST	0160	7011546	1.000	ST	0350	7007058	1.000	ST
	Abdeckung Protection Protection				Gehäuse Auger gear case Carter				Kältemittelschlauch Refrigerant hose Flexible de réfrigérant		
0020	7011538	4.000	ST	0170	7011547	1.000	ST	0360	7007059	1.000	ST
	Drehstück Rotary part Élément rotatif				Abschlussdeckel Flange Couvercle				Kältemittelschlauch Refrigerant hose Flexible de réfrigérant		
0030	7010110	4.000	ST	0180	7004943	1.000	ST	0370	7010109	1.000	ST
	Luftfächerdüse Fan-type nozzle Buse d'air en éventail				Trockner Drier Secheur				Druckschalter Pressure, Switch Interrupteur à pression		
0040	7011539	1.000	ST	0190	7007033	1.000	ST	0380	7011548	1.000	ST
	Gehäuse Auger gear case Carter				Kondensator Condenser Condensateur				Bride Clamp Collier		
0050	7010113	1.000	ST	0200	7004964	1.000	ST	0390	7011549	1.000	ST
	Heizung kpl. Heating cpl. Chauffage cpl.				Klimakompressor Air conditioning compressor Compresseur de climatisation				Expansionsventil Expansion valve Soupape de détente		
0060	7011540	1.000	ST	0210	7011561	1.000	ST	0520	7011866	1.000	ST
	Gehäuse Auger gear case Carter				Staubentleerungsventil Dust ejector valve Soupape d'évacuation				Klimakompressorhalter Support Suspension		
0070	7010102	1.000	ST	0220	7011564	2.000	ST	0530	09530901-0	1.000	ST
	Ventilatordehnschalter Switch Interrupteur				Büchse Bushing Douille				Keilriemen V-belt Courroi		
0080	7010103	1.000	ST	0230	7011565	1.000	ST	0540	93281005-0	1.000	ST
	Oelflusshahn Stopcock Robinette				Büchse Bushing Douille				Scheibe Washer Rondelle		
0090	7010106	1.000	ST	0240	09531005-0	4.000	ST	0570	93212011-0	7.000	ST
	Klimaanlageschalter Switch Interrupteur				Schlauchbride Hose clamp Attache de tuyau				Scheibe Washer Rondelle		
0091	7011459	1.000	ST	0250	7011562	2.000	ST	0600	92097376-0	7.000	ST
	Verschlussdeckel Cover Couvercle				Kupplungsmuffe Quick coupling Prise rapide				Schraube Screw Vis		
0100	7010927	1.000	ST	0260	7011563	2.000	ST	0620	09549158-0	1.000	ST
	Klebeschild Adhesive plate Autocollant				Kupplungsstecker Trailer plug Fiche de couplage				Rohrschelle Tube clamp Collier		
0110	7010925	1.000	ST	0270	7011555	0.500	M		Collier		
	Drehknopf Knob Bouton rotatif				Schlauch per Meter Hose per meter Tuyau par mètre			0651	7007135	1.000	ST
0120	7010926	1.000	ST	0280	7011555	5.000	M		Holder Support		
	Drehknopf Knob Bouton rotatif				Schlauch per Meter Hose per meter Tuyau par mètre			0652	7007133	2.000	ST
0130	7011543	1.000	ST	0290	7011554	1.000	ST		Distanzbüchse Spacing bush Douille d'écartement		
	Handgashebel Hand throttle lever Lever de Gaz				Topf Retainer Boî			0653	09502095-0	2.000	ST
0131	93085007-0	1.000	ST	0300	7011553	1.000	ST		Druckfeder Spring Ressort		
	Sicherungsmutter Self locking nut Ecrou de securite				Klebeschild Adhesive plate Autocollant			0654	92097420-0	2.000	ST
0132	93212013-0	1.000	ST	0310	7007054	1.000	ST		6Kt.-Schraube Screw		
	Scheibe Washer Rondelle				Kältemittelschlauch Refrigerant hose Flexible de réfrigérant			0655	Boulon 6-pans 93212012-0	2.000	ST
0133	93310111-0	2.000	ST	0320	7007055	1.000	ST		Scheibe Washer Rondelle		
	Federscheibe Spring washer Rondelle élastique				Kältemittelschlauch Refrigerant hose Flexible de réfrigérant			0660	92097378-0	2.000	ST
0140	7011544	1.000	ST	0330	7007056	1.000	ST		Schraube Screw Vis		
	Griff Handle Poignee				Kältemittelschlauch Refrigerant hose Flexible de réfrigérant			0730	92097299-0	2.000	ST
0150	7011545	1.000	ST	0340	7007057	1.000	ST		Schraube Screw Vis		
	Gehäuse Auger gear case Carter				Kältemittelschlauch Refrigerant hose Flexible de réfrigérant			0740	93212009-0	2.000	ST
									Scheibe Washer Rondelle		

BUCHER Schörling - 09.07.10  
CityCat 1000

11-11



11-12

BUCHER Schörling - 09.07.10  
CityCat 1000



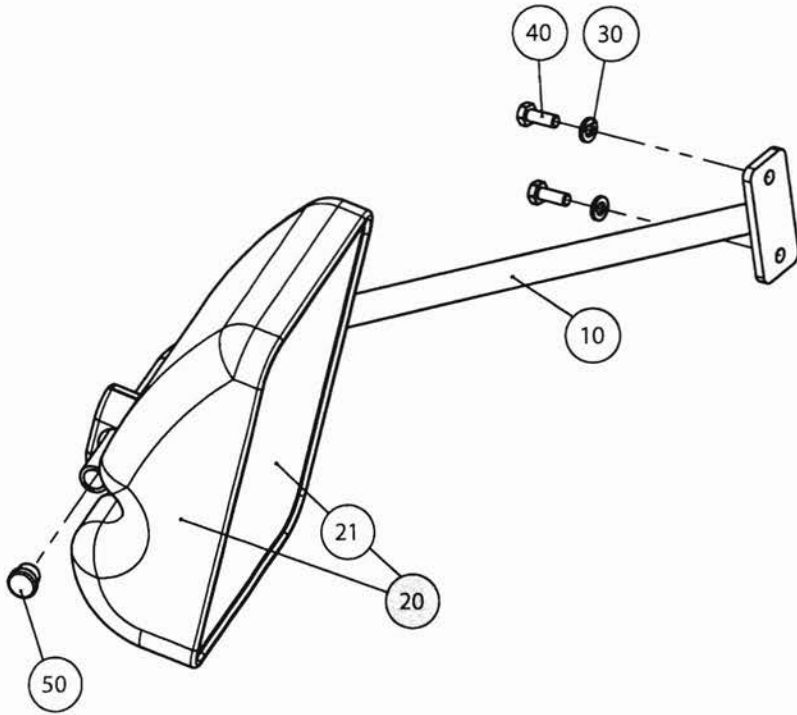
## 7011291

## Kabine 4, Türen

## Cabin 4, Doors

## Cabine 4, Portes

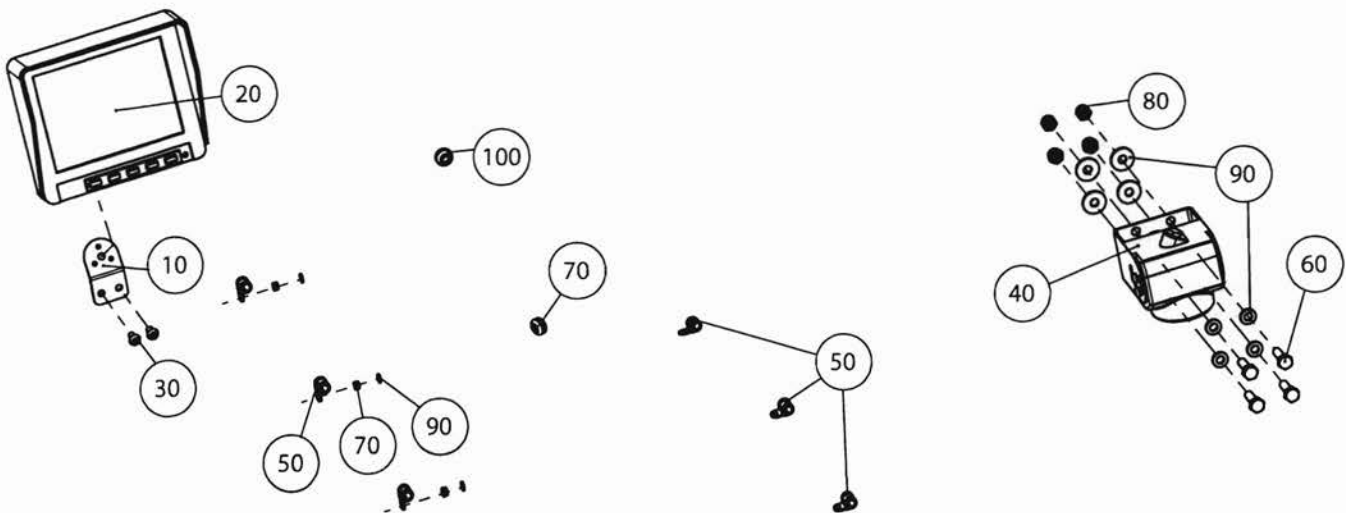
POS	NR/TEXT	Q	QC				
0000	7011528	1.000	ST	0120	7010126	2.000	ST
	Türe rechts kpl. Door right cpl. Porte droite cpl.				Spiegelhalter Bracket for Mirror Support de rétroviseur		
0001	7011527	1.000	ST	0140	7011514	1.000	ST
	Türe links kpl. Door left cpl. Porte gauche cpl.				Schiebescheibe rechts Sliding window pane right Rondelle coulissante droite		
0010	7010186	1.000	ST	0141	7011522	1.000	ST
	Türrahmen rechts Door frame right Cadre de porte droite				Schiebescheibe links Sliding window pane left Rondelle coulissante gauche		
0011	7010189	1.000	ST	0150	7011513	2.000	ST
	Türrahmen links Door frame left Cadre de porte gauche				Arretiervorrichtung Locking mechanism Dispositif d'arrêt		
0020	7010044	1.000	ST	0160	7010122	2.000	ST
	Schiebefenster rechts kpl. Sliding window right cpl. Fenêtre pousse droite cpl.				Schlüssel Key Clé		
0021	7010045	1.000	ST				
	Schiebefenster links kpl. Sliding window left cpl. Fenêtre pousse gauche cpl.						
0030	7010078	5.000	M				
	Dichtung per Meter Seal per metre Joint au mètre						
0040	7010042	1.000	ST				
	Türscheibe rechts Window right Vitre pour porte droite						
0041	7010043	1.000	ST				
	Türscheibe links Window left Vitre pour porte gauche						
0050	7011516	1.000	ST				
	Klemmplatte rechts Counter plate right Contre-Plaque droite						
0051	7011523	1.000	ST				
	Klemmplatte links Counter plate left Contre-Plaque gauche						
0060	7011524	1.000	ST				
	Klemmplatte rechts Counter plate right Contre-Plaque droite						
0061	7011526	1.000	ST				
	Klemmplatte links Counter plate left Contre-Plaque gauche						
0070	7010924	6.000	ST				
	Haltebügel Retaining bracket Maillon						
0080	7010118	1.000	ST				
	Innenbetätigung rechts Internal controls right commande intérieure droite						
0081	7010115	1.000	ST				
	Innenbetätigung links Internal controls left Commande intérieure gauche						
0090	7010119	2.000	ST				
	Türschloss Door lock Serrure de porte						
0100	7011515	2.000	ST				
	Betätigung Controls Actionnement						
0110	7010123	2.000	ST				
	Spiegel heizbar Mirror heatable Rétroviseur chauffant						



11-14

7008072

BUCHER Schörling - 09.07.10  
CityCat 1000



**7008401~**

Saugmund Spiegel kpl.  
Suction mouth mirror cpl.  
Buse d'aspiration retroviseur cplt

POS	NR/TEXT	Q	QC
0010	7011204 Spiegelhalter Bracket for Mirror Support de rétroviseur	1.000	ST
0020	09532091-0 Weitwinkelspiegel Wide angle rearview mirror Rétroviseur grand angle	1.000	ST
0021	17951096-0 Spiegelglas Glass, Mirror Verre de retroviseur	1.000	ST
0030	93212009-0 Scheibe Washer Rondelle	2.000	ST
0040	92097299-0 Schraube Screw Vis	2.000	ST
0050	09504004-0 Stopfen Plug Bouchon	1.000	ST

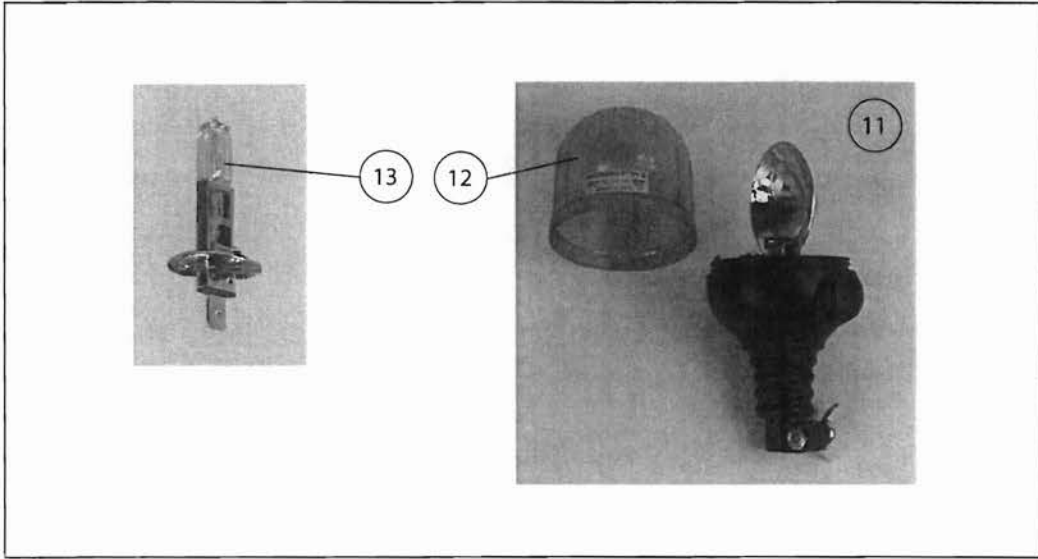
BUCHER Schörling - 09.07.10  
CityCat 1000

11-15

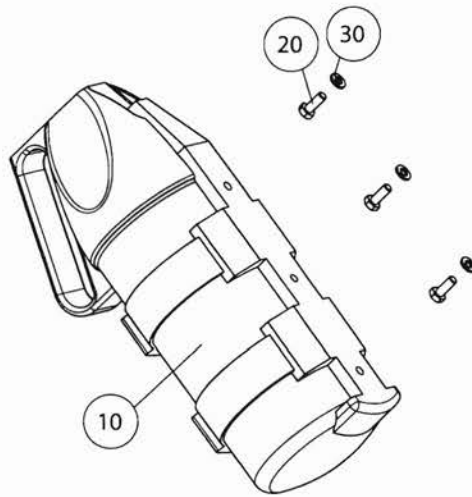
**7008072**

Rückfahrkamera kpl  
Camera cpl.  
Caméra cplt

POS	NR/TEXT	Q	QC
0010	7007758 Halter Holder Support	1.000	ST
0020	09328834-0 Monitor Monitor Moniteur	1.000	ST
0030	92330025-0 Flachkopfschraube Flat-head screw Vis à tête plate	2.000	ST
0040	15059317-0 Kamera Camera Caméra	1.000	ST
0050	09549161-0 Rohrschelle Tube clamp Collier	6.000	ST
0060	92097301-0 Schraube Screw Vis	4.000	ST
0070	09340017-0 Kabeltülle Cable protection Cosse cable	2.000	ST
0080	93085004-0 Sicherungsmutter Self locking nut Ecrou de securite	7.000	ST
0090	93212009-0 Scheibe Washer Rondelle	7.000	ST
0100	93300507-0 Scheibe Washer Rondelle	4.000	ST
5000	09328349-0 Videokabel Cable Cable	1.000	ST
5010	09328350-0 Videokabel Cable Cable	1.000	ST
5020	09360038-0 Wellrohr per Meter Pipe per metre Tube au mètre	10.000	M



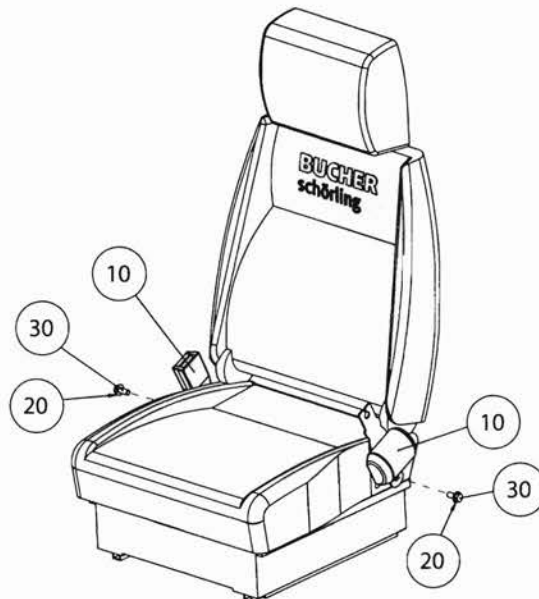
7008354



11-16

BUCHER Schörling - 09.07.10  
CityCat 1000

7008355



**15052651-0~**

Rundumleuchte  
Rotating beacon  
Girophare

POS	NR/TEXT	Q	QC
0010	15052651-0 Rundumleuchte kpl. Rotating beacon cpl. Gyrophare monté sur la cab cpl.	1.000	ST
0011	15050080-0 Rundumleuchte Rotating beacon Gyrophare monté sur la cabine	1.000	ST
0012	17950457-0 Glas Lens Verre	1.000	ST
0013	09301106-0 Glühlampe Bulb Ampoule	1.000	ST

**7008354**

Feuerlöscher  
Fire extinguisher  
Extincteur d'incendie

POS	NR/TEXT	Q	QC
0010	09532063-0 Feuerlöscher Fire extinguisher Extincteur d'incendie	1.000	ST
0020	92097299-0 Schraube Screw Vis	3.000	ST
0030	93212009-0 Scheibe Washer Rondelle	3.000	ST

BUCHER Schörling - 09.07.10  
CityCat 1000

11-17

**7008355**

Beckengurt  
Lap belt  
Ceinture abdominale

POS	NR/TEXT	Q	QC
0010	669-15 Beckengurt Lap belt Ceinture abdominale	1.000	ST
0020	93212012-0 Scheibe Washer Rondelle	2.000	ST
0030	92081095-0 6Kt.-Schraube Screw Boulon 6-pans	2.000	ST



## 12 Hydraulik

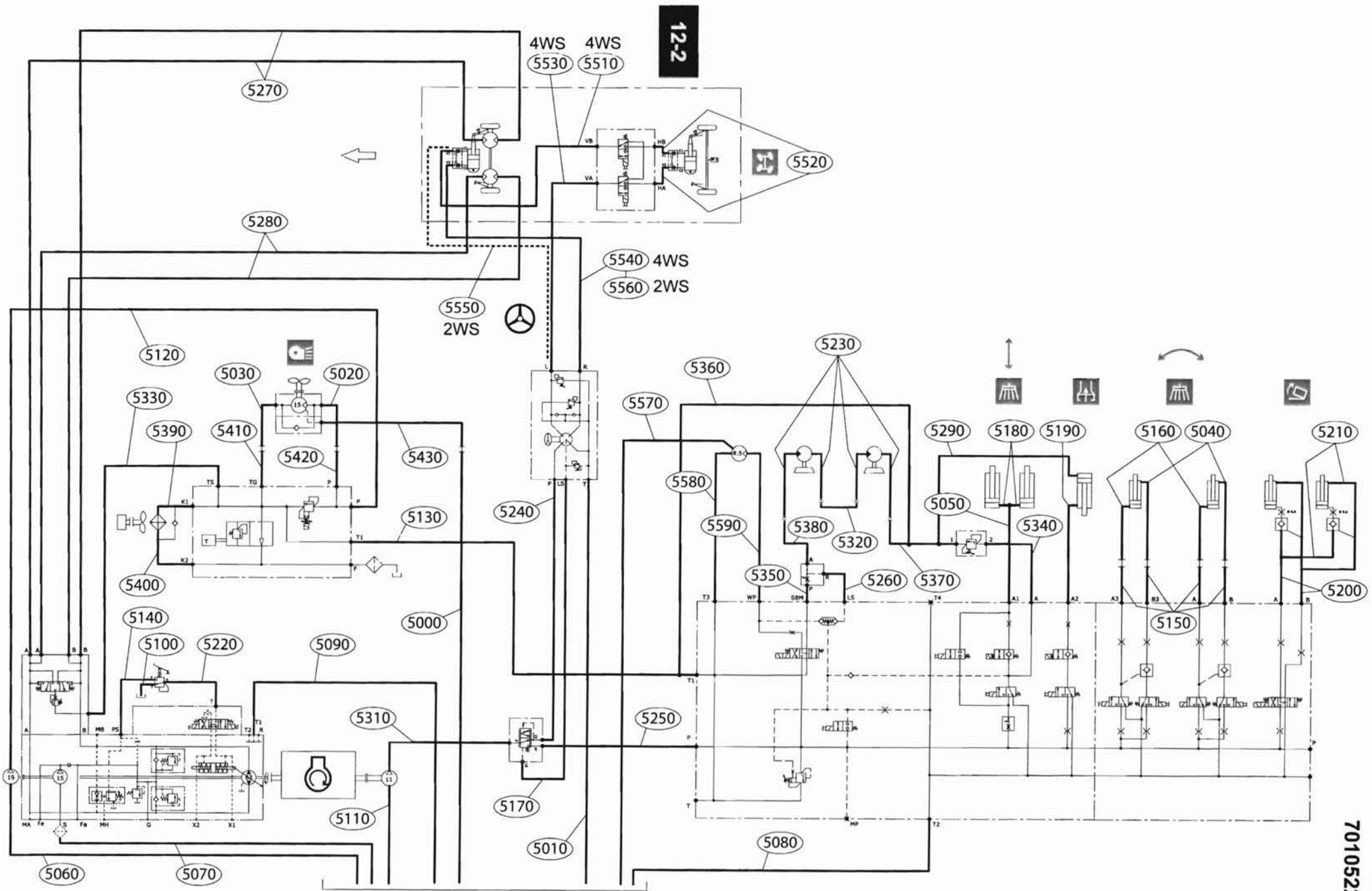
Hydraulik, Schläuche.....	12-3
Hydrauliköltank kpl. ....	12-5
Hydraulikblock, Rücklauf-Kühler-Gebläse ..	12-7
Hydrauliköl-Behälter kpl.....	12-9
Hydraulikblock kpl.....	12-11
Hauptsteuerblock.....	12-13
Kühler kpl.....	12-15
Hydraulik, Lenkung.....	12-17
Steuereinheit .....	12-17
Hydraulik, Kabine .....	12-19

## 12 Hydraulics

Hydraulic, hoses .....	12-3
Hydraulic oil tank cpl.....	12-5
Hydraulic block cpl, Runback-Cooler-Fan .....	12-7
Hydraulic oil tank cpl.....	12-9
Hydraulic block cpl.....	12-11
Main Hydraulic block cpl..	12-13
Cooler cpl. ....	12-15
Hydraulic, Steering .....	12-17
Control unit .....	12-17
Hydraulic, cabin.....	12-19

## 12 Hydraulique

Hydraulique, tuyaux.....	12-3
Réservoir d'huile hydr. cplt	12-5
Bloc hydraulique cpl.....	12-7
Réservoir d'huile hydr. ....	12-9
Bloc hydraulique cpl.....	12-11
Bloc hydraulique cpl.....	12-13
Refroidisseur cplt.....	12-15
Hydraulique, Unité de direction.....	12-17
Unité de commande .....	12-17
Hydraulique, cabine.....	12-19



12-2



## 7010522~

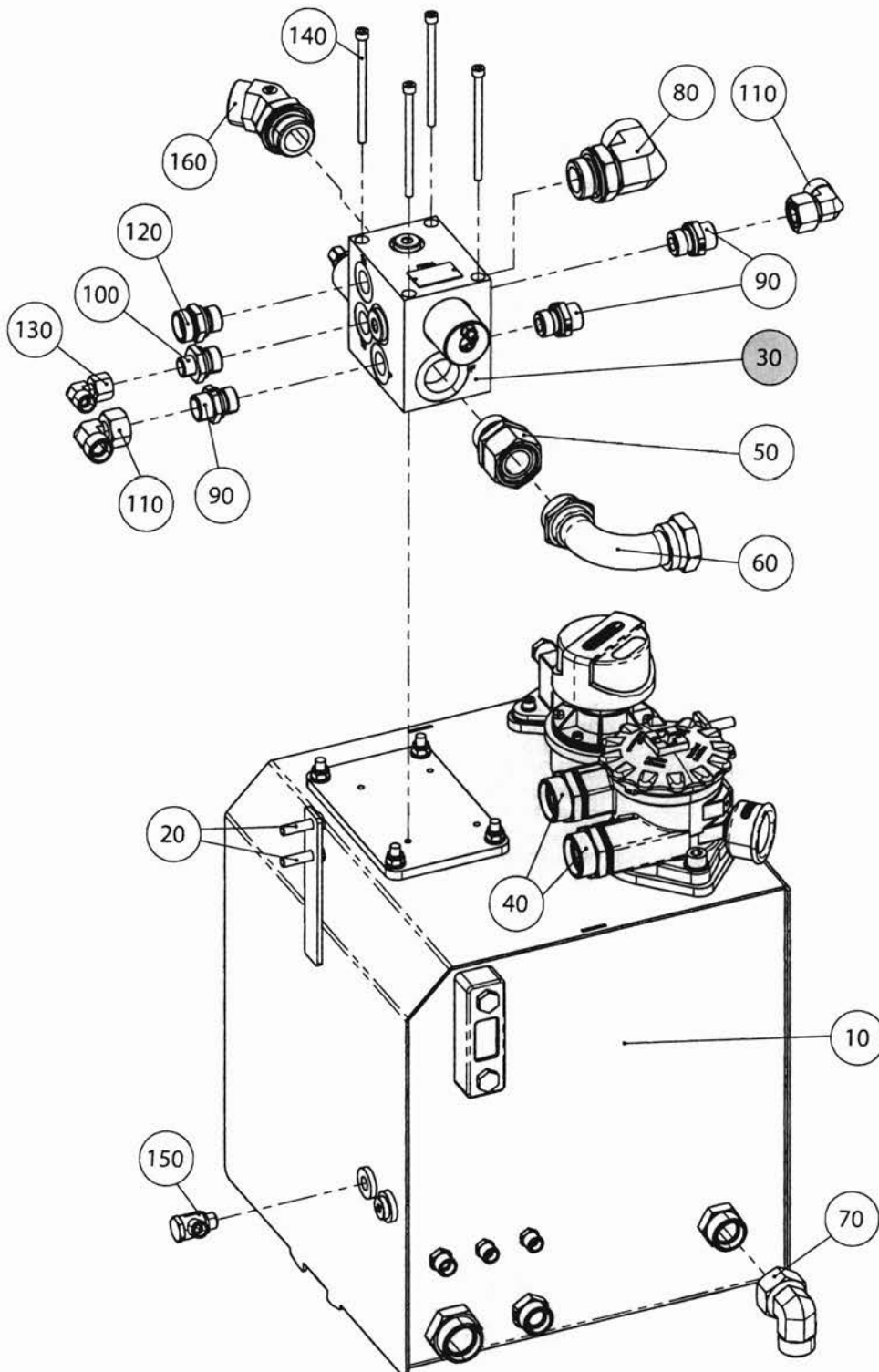
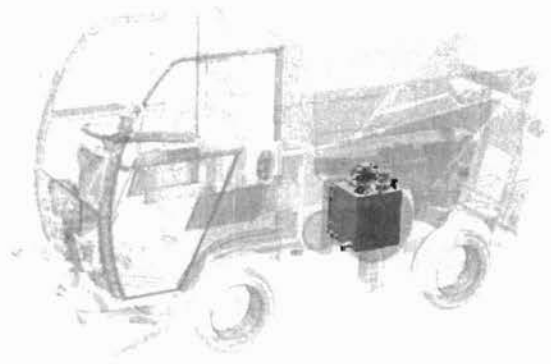
## Hydraulik, Schläuche

## Hydraulic, hoses

## Hydraulique, tuyaux

POS	NR/TEXT	Q	QC								
000	H1SC06000-372 Hydraulikschlauch Hose hydraulic Tuyau hydraulique	1.000	ST	5190	H1SC06000-165 Hydraulikschlauch Hose hydraulic Tuyau hydraulique	1.000	ST	5390	H1SC25002-88 Hydraulikschlauch Hose hydraulic Tuyau hydraulique	1.000	ST
5010	H1SC08001-250 Hydraulikschlauch Hose hydraulic Tuyau hydraulique	1.000	ST	5200	H1SC06002-236 Hydraulikschlauch Hose hydraulic Tuyau hydraulique	2.000	ST	5400	H1SC25001-89 Hydraulikschlauch Hose hydraulic Tuyau hydraulique	1.000	ST
5020	HR2SC12031-58 Hydraulikschlauch Hose hydraulic Tuyau hydraulique	1.000	ST	5210	H1SC06001-52 Hydraulikschlauch Hose hydraulic Tuyau hydraulique	2.000	ST	5410	H1SC16055-150 Hydraulikschlauch Hose hydraulic Tuyau hydraulique	1.000	ST
5030	HR1SC16006-49 Hydraulikschlauch Hose hydraulic Tuyau hydraulique	1.000	ST	5220	H1SC06002-187 Hydraulikschlauch Hose hydraulic Tuyau hydraulique	1.000	ST	5420	H1SC12055-168 Hydraulikschlauch Hose hydraulic Tuyau hydraulique	1.000	ST
5040	H1SC06001-66 Hydraulikschlauch Hose hydraulic Tuyau hydraulique	2.000	ST	5230	HR1SC08000-80 Hydraulikschlauch Hose hydraulic Tuyau hydraulique	4.000	ST	5430	HR1SC06031-68 Hydraulikschlauch Hose hydraulic Tuyau hydraulique	1.000	ST
5050	H1SC06001-112 Hydraulikschlauch Hose hydraulic Tuyau hydraulique	1.000	ST	5240	H1SC08002-180 Hydraulikschlauch Hose hydraulic Tuyau hydraulique	1.000	ST	5510	H1SC06001-186 Hydraulikschlauch 4WS Hose hydraulic 4WS Tuyau hydraulique 4WS	1.000	ST
5060	H1SC25001-60 Hydraulikschlauch Hose hydraulic Tuyau hydraulique	1.000	ST	5250	H1SC10002-98 Hydraulikschlauch Hose hydraulic Tuyau hydraulique	1.000	ST	5520	H1SC06001-88 Hydraulikschlauch Hose hydraulic Tuyau hydraulique	2.000	ST
5070	H1SC25001-130 Hydraulikschlauch Hose hydraulic Tuyau hydraulique	1.000	ST	5260	H1SC06001-160 Hydraulikschlauch Hose hydraulic Tuyau hydraulique	1.000	ST	5530	H1SC06001-197 Hydraulikschlauch 4WS Hose hydraulic 4WS Tuyau hydraulique 4WS	1.000	ST
5080	H1SC06001-71 Hydraulikschlauch Hose hydraulic Tuyau hydraulique	1.000	ST	5270	7006505 Hydraulikschlauch Hose hydraulic Tuyau hydraulique	2.000	ST	5540	H1SC06002-90 Hydraulikschlauch 4WS Hose hydraulic 4WS Tuyau hydraulique 4WS	1.000	ST
5090	H1SC16001-75 Hydraulikschlauch Hose hydraulic Tuyau hydraulique	1.000	ST	5280	7006506 Hydraulikschlauch Hose hydraulic Tuyau hydraulique	2.000	ST	5550	H1SC06002-91 Hydraulikschlauch 2WS Hose hydraulic 2WS Tuyau hydraulique 2WS	1.000	ST
5100	H1SC06001-220 Hydraulikschlauch Hose hydraulic Tuyau hydraulique	1.000	ST	5290	7010591 Hydraulikschlauch Hose hydraulic Tuyau hydraulique	1.000	ST	5560	H1SC06002-73 Hydraulikschlauch 2WS Hose hydraulic 2WS Tuyau hydraulique 2WS	1.000	ST
5110	H1SC19002-41 Hydraulikschlauch Hose hydraulic Tuyau hydraulique	1.000	ST	5310	H1SC10002-64 Hydraulikschlauch Hose hydraulic Tuyau hydraulique	1.000	ST	5570	H1SC06000-29 Hydraulikschlauch Hose hydraulic Tuyau hydraulique	1.000	ST
5120	H1SC12002-83 Hydraulikschlauch Hose hydraulic Tuyau hydraulique	1.000	ST	5320	H1SC08026-82 Hydraulikschlauch Hose hydraulic Tuyau hydraulique	1.000	ST	5580	H1SC12002-50 Hydraulikschlauch Hose hydraulic Tuyau hydraulique	1.000	ST
5130	H1SC12002-102 Hydraulikschlauch Hose hydraulic Tuyau hydraulique	1.000	ST	5330	H1SC08002-112 Hydraulikschlauch Hose hydraulic Tuyau hydraulique	1.000	ST	5590	H1SC10002-74 Hydraulikschlauch Hose hydraulic Tuyau hydraulique	1.000	ST
5140	H1SC06002-194 Hydraulikschlauch Hose hydraulic Tuyau hydraulique	1.000	ST	5340	H1SC06002-140 Hydraulikschlauch Hose hydraulic Tuyau hydraulique	1.000	ST				
5150	H1SC06001-110 Hydraulikschlauch Hose hydraulic Tuyau hydraulique	4.000	ST	5350	H1SC10002-155 Hydraulikschlauch Hose hydraulic Tuyau hydraulique	1.000	ST				
5160	H1SC06000-79 Hydraulikschlauch Hose hydraulic Tuyau hydraulique	2.000	ST	5360	H1SC08001-141 Hydraulikschlauch Hose hydraulic Tuyau hydraulique	1.000	ST				
5170	H1SC06000-172 Hydraulikschlauch Hose hydraulic Tuyau hydraulique	1.000	ST	5370	H1SC08001-50 Hydraulikschlauch Hose hydraulic Tuyau hydraulique	1.000	ST				
5180	H1SC06001-102 Hydraulikschlauch Hose hydraulic Tuyau hydraulique	2.000	ST	5380	H1SC08001-30 Hydraulikschlauch Hose hydraulic Tuyau hydraulique	1.000	ST				

12-3



12-4

BUCHER Schörfling - 09.07.10  
CityCat 1000

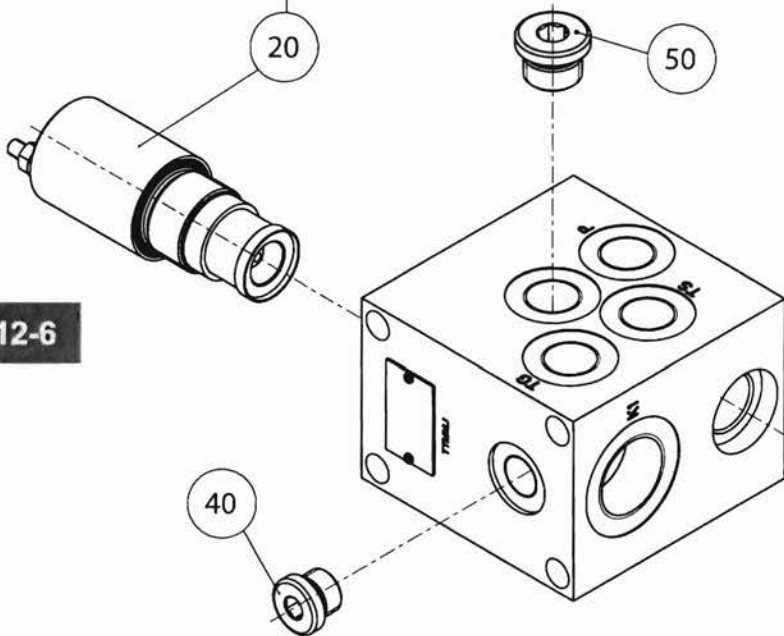
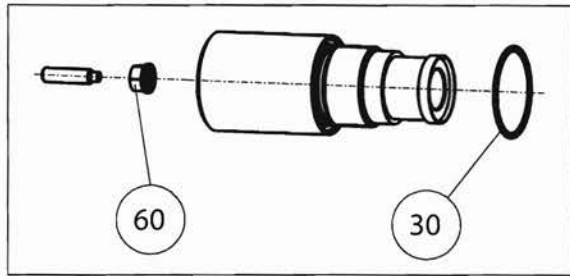
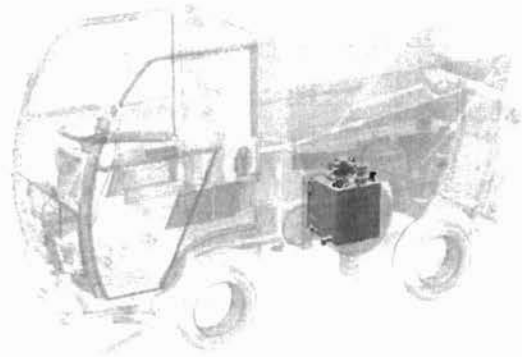
**7001547**

Hydrauliköltank kpl.

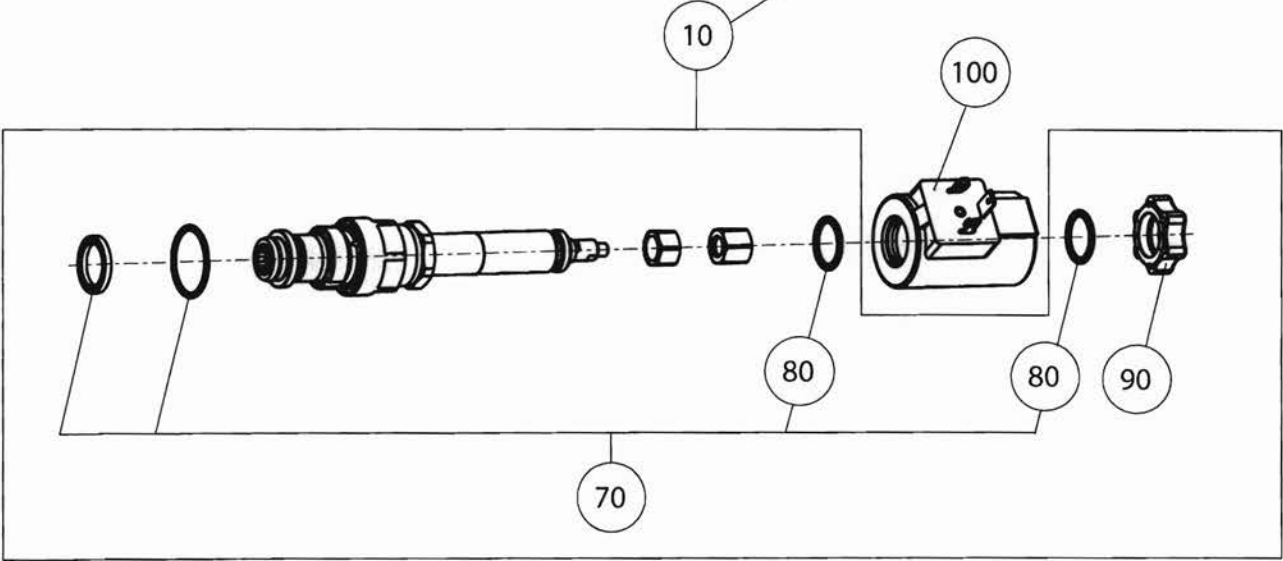
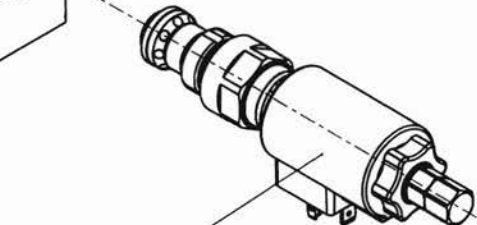
Hydraulic oil tank cpl.

Réservoir d'huile hydraulique cpl

POS	NR/TEXT	Q	QC
0010	7005765 Hydrauliköl-Behälter kpl. Hydraulic oil tank cpl. Réservoir d'huile hydraulique	1.000	ST
0020	92097378-0 Schraube Screw Vis	4.000	ST
0030	7001078 Hydraulikblock kpl. Hydraulic block cpl. Bloc hydraulic cpl	1.000	ST
0040	09572971-0 Verschraubung Connector Raccordement	2.000	ST
0050	09571141-0 Einschraubstutzen Straight screw-in screw-joint Raccord droit male a visser	1.000	ST
0060	09517394-0 Stutzen Connector Raccord	1.000	ST
0070	09571025-0 Winkelverschraubung Elbow screw connection Raccord à vis coude	1.000	ST
0080	09570177-0 Winkelverschraubung einstellbar Elbow screw joint adjustable Raccord à vis coudé réglable	1.000	ST
0090	09572963-0 Verschraubung Connector Raccordement	3.000	ST
0100	09572955-0 Verschraubung Connector Raccordement	1.000	ST
0110	09571071-0 Winkelanschluss-Stutzen Angle connection stub Raccord coude	2.000	ST
0120	09572965-0 Verschraubung Connector Raccordement	1.000	ST
0130	09571001-0 W-Einschraubverschraubung W-pipe fitting Raccord à vis coudé	1.000	ST
0140	92137096-0 Zylinderschraube Head cap screw Vis à tête cylindrique	4.000	ST
0150	09570505-0 Schwenkverschraubung Rotating coupling Coude articulé	1.000	ST
0160	09544450-0 Stutzen Connector Raccord	1.000	ST



12-6



BUCHER Schörfling - 09.07.10  
CityCat 1000

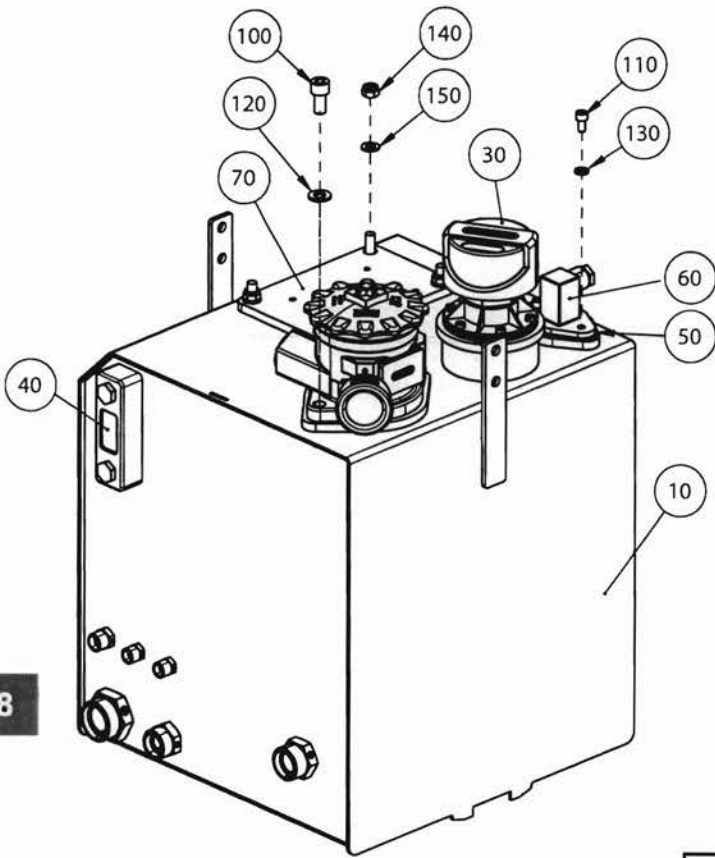
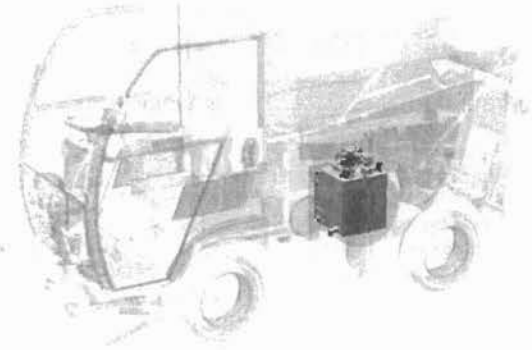
## 7001078

Hydraulikblock, Rücklauf-Kühler-Gebläse

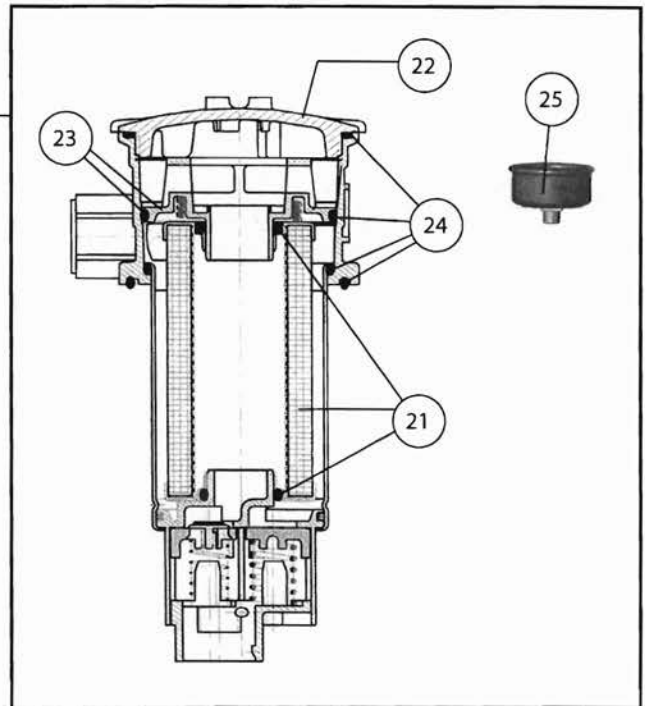
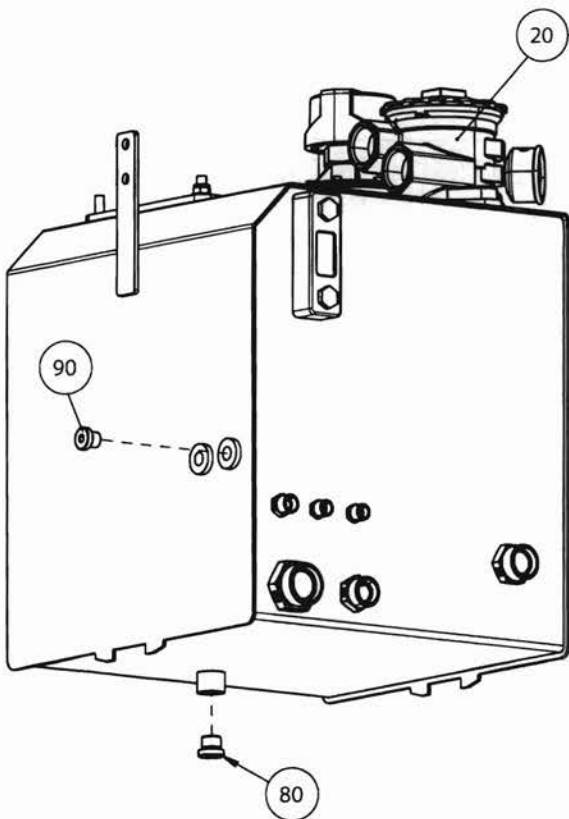
Hydraulic block cpl, Runback-Cooler-Fan

Bloc hydraulique cpl.

POS	NR/TEXT	Q	QC
0010	7010836 Druckbegrenzungsventil Pressure valve Contrôleur de pression	1.000	ST
0020	7010834 Druckbegrenzungsventil kpl. Pressure valve cpl. Contrôleur de pression cpl	1.000	ST
0030	09534028-0 O-Ring O-Ring Joint-O	1.000	ST
0040	09572134-0 Verschlussstopfen Locking plug Bouchon de fermeture	1.000	ST
0050	09572140-0 Verschlussstopfen Locking plug Bouchon de fermeture	1.000	ST
0060	R61113006000 Dichtungsmutter Grommet nut Écrou de passe-fil	1.000	ST
0070	7010837 Dichtungs-Satz Gasket set Jeu de joints	1.000	ST
0080	17951521-0 O-Ring O-Ring Joint-O	2.000	ST
0090	17951522-0 Rändelmutter Knurled nut Écrou moleté	1.000	ST
0100	17951601-0 Magnet Magnet Aimant	1.000	ST



12-8



7005765~

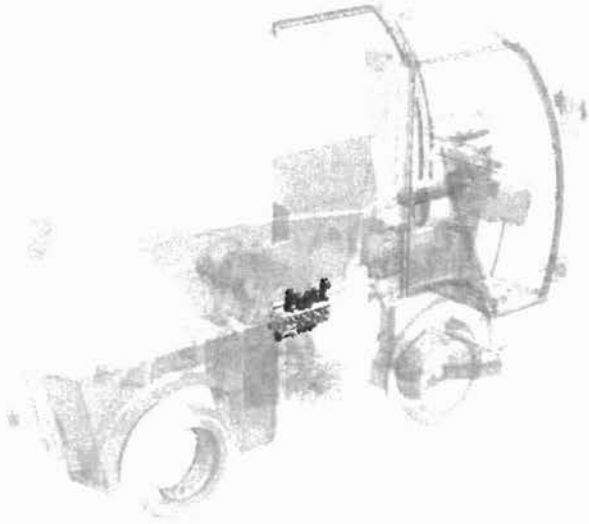
Hydrauliköl-Behälter kpl.

Hydraulic oil tank cpl.

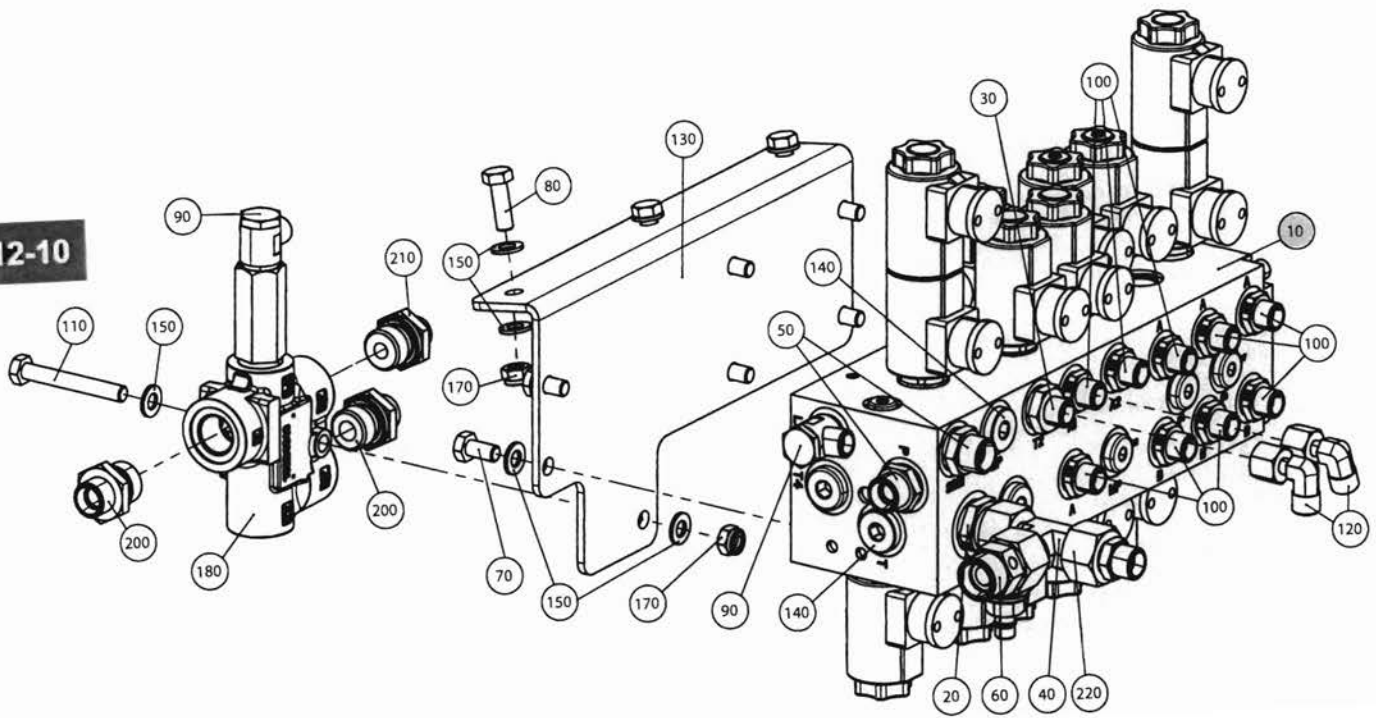
Réservoir d'huile hydraulique cpl

POS	NR/TEXT	Q	QC			
0010	7001546 Hydrauliköltankbehälter Hydraulic oil tank Réservoir d'huile hydraulique	1.000	ST	0130	93212009-0 Scheibe Washer Rondelle	2.000 ST
0020	09552144-0 Rücklauffilter kpl. Return filter cpl. Filtre de retour cpl	1.000	ST	0140	93085005-0 Stopmutter Stop nut Écrou d'arrêt	4.000 ST
0021	17951988-0 Filterelement Filter element Élément filtrant	1.000	ST	0150	93212011-0 Scheibe Washer Rondelle	4.000 ST
0022	17952231-0 Filterdeckel Filter Cap Bouchon Filtrant	1.000	ST			
0023	17952232-0 Trennplatte Separating plate Plaque de séparation	1.000	ST			
0024	17952233-0 Dichtungs-Satz Gasket set Jeu de joints	1.000	ST			
0025	17952536-0 Manometer Manometer Manometre	1.000	ST			
0030	09552142-0 Entlüftungsfiler Ventilation filter Filtre d'évacuation d'air	1.000	ST			
0040	09506182-0 Ölstandsanzeige Oil level indicator Indication de niveau d'huile	1.000	ST			
0050	15052959-0 Dichtung Gasket Joint	1.000	ST			
0060	7003285 Niveauschalter Level switch Interrupteur de niveau	1.000	ST			
0070	7001544 Anbauplatte Mounting plate Support de montage	1.000	ST			
0080	09572134-0 Verschlussstopfen Locking plug Bouchon de fermeture	1.000	ST			
0090	09572133-0 Verschlussstopfen Locking plug Bouchon de fermeture	1.000	ST			
0100	92137155-0 Innensechskantschraube Allen screw Boulon a six creux	2.000	ST			
0110	92137078-0 Innensechskantschraube Allen screw Boulon a six creux	2.000	ST			
0120	93212012-0 Scheibe Washer Rondelle	2.000	ST			

BUCHER Schörfling - 09.07.10  
CityCat 1000



12-10



BUCHER Schörfling - 09.07.10  
CityCat 1000

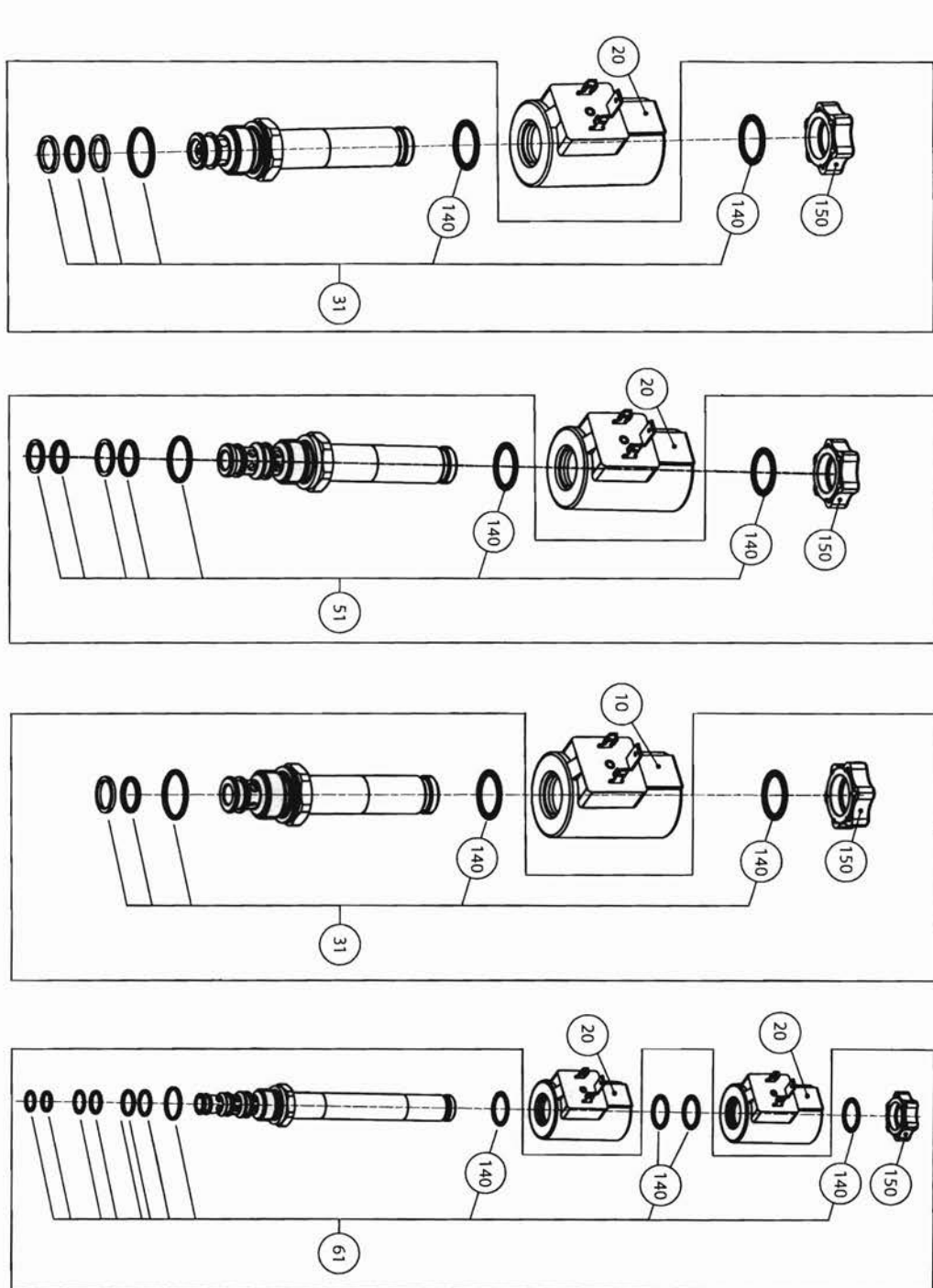


**7007040**

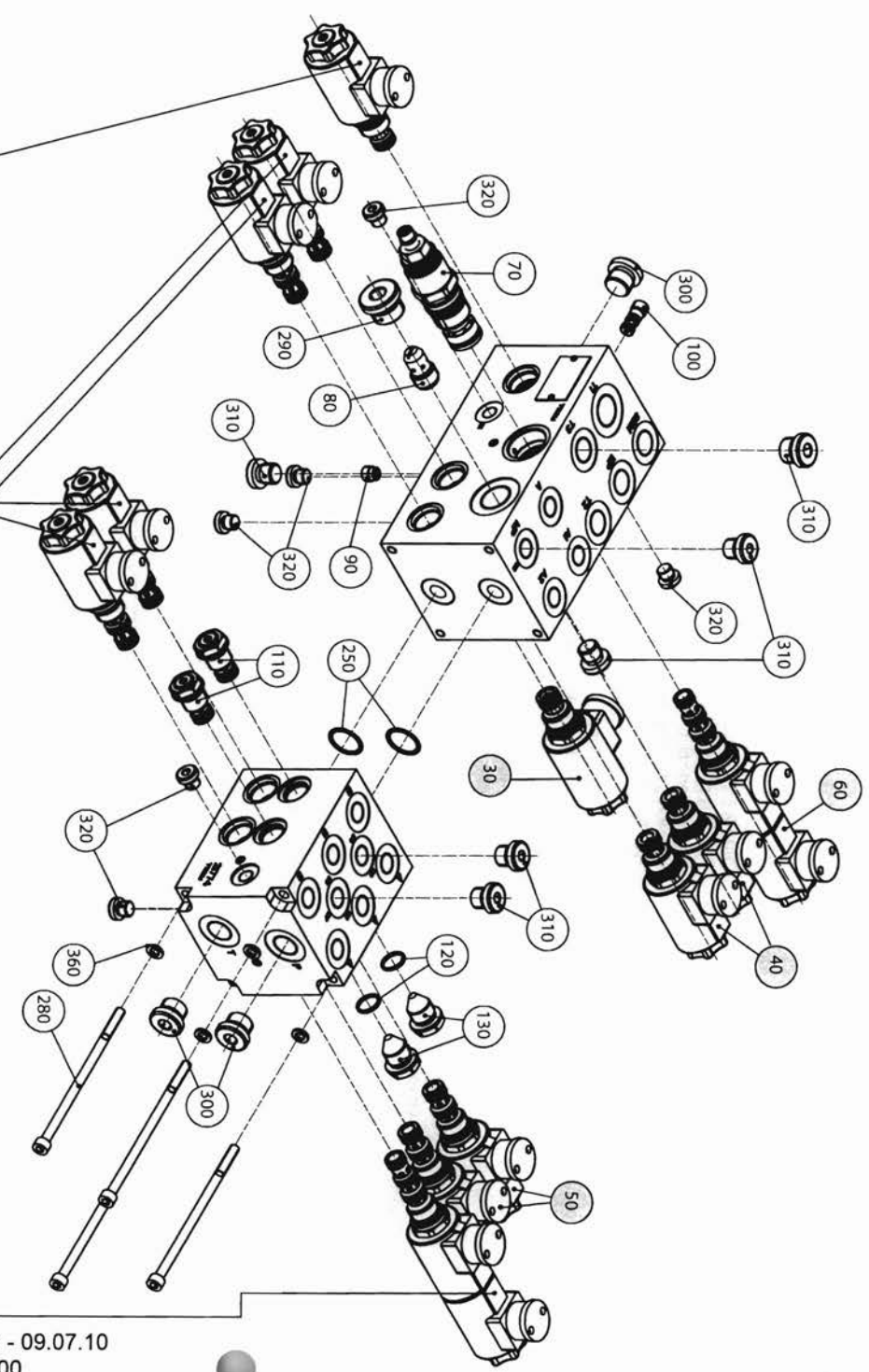
Hydraulikblock kpl.  
 Hydraulic block cpl.  
 Bloc hydraulique cpl.

POS	NR/TEXT	Q	QC				
0010	7001077	1.000	ST	0200	09518140-0	2.000	ST
	Steuerblock kpl. Control block cpl. Bloc de commande cpl				Verschraubung Connector Raccordement		
0020	09572963-0	1.000	ST	0210	09572955-0	1.000	ST
	Verschraubung Connector Raccordement				Verschraubung Connector Raccordement		
0030	09572950-0	1.000	ST	0220	09571248-0	1.000	ST
	Verschraubung Connector Raccordement				Verschraubung Connector Raccordement		
0040	09571091-0	1.000	ST				
	Anschlusstutzen Connecting tube Tubulure						
0050	09572956-0	2.000	ST				
	Verschraubung Connector Raccordement						
0060	09544423-0	1.000	ST				
	Distanzstück Spacer tube Entretoise						
0070	92097372-0	6.000	ST				
	Schraube Screw Vis						
0080	92097376-0	3.000	ST				
	Schraube Screw Vis						
0090	09570505-0	2.000	ST				
	Schwenkverschraubung Rotating coupling Coude articule						
0100	09572952-0	9.000	ST				
	Einschraubverschraubung Connection Raccord						
0110	92097384-0	1.000	ST				
	6Kt.-Schraube Screw Boulon 6-pans						
0120	09571013-0	2.000	ST				
	Winkelverschraubung Elbow screw connection Raccord à vis coude						
0130	7002032	1.000	ST				
	Haltwinke Mounting angle Angle de fixation						
0140	09572134-0	2.000	ST				
	Verschlussstopfen Locking plug Bouchon de fermeture						
0150	93212011-0	14.000	ST				
	Scheibe Washer Rondelle						
0170	93085005-0	4.000	ST				
	Stopmutter Stop nut Écrou d'arrêt						
0180	15060367-0	1.000	ST				
	Prioritätsventil Priority valve Vanne à priorité						

BUCHER Schörfling - 09.07.10  
 CityCat 1000



12-12



BUCHER Schörling - 09.07.10

CityCat 1000

Ersatzteilkatalog\_Bucher\_Schörling\_CityCat\_1000\_(2010-07)

7001077~

Hydraulik Hauptsteuerblock

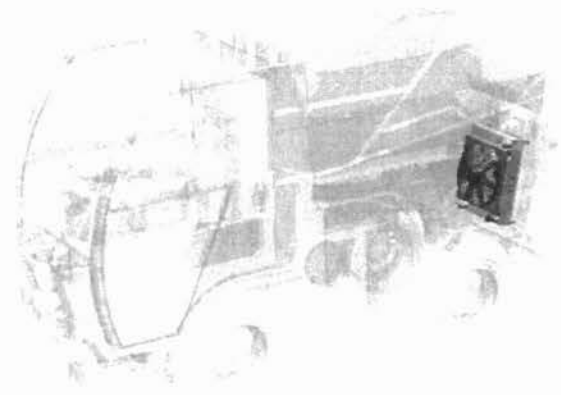
Main Hydraulic block cpl.

Bloc hydraulic cpl.

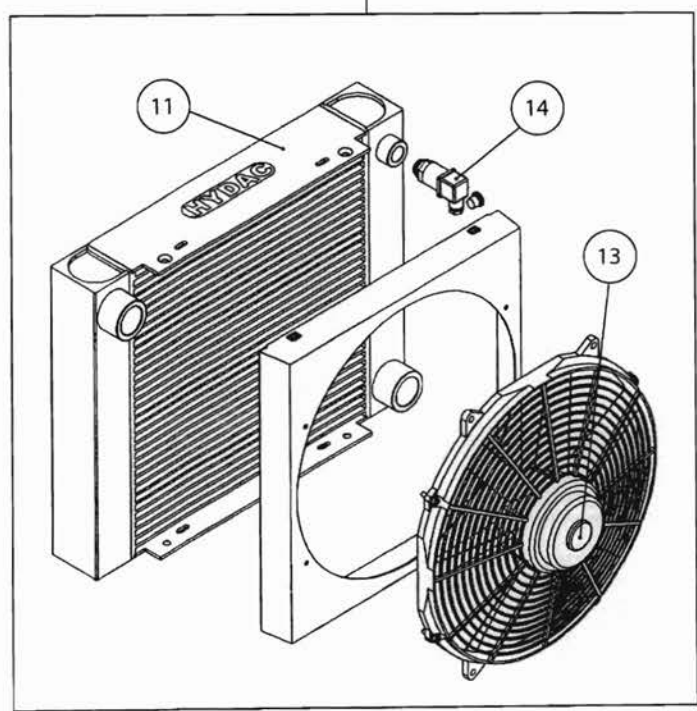
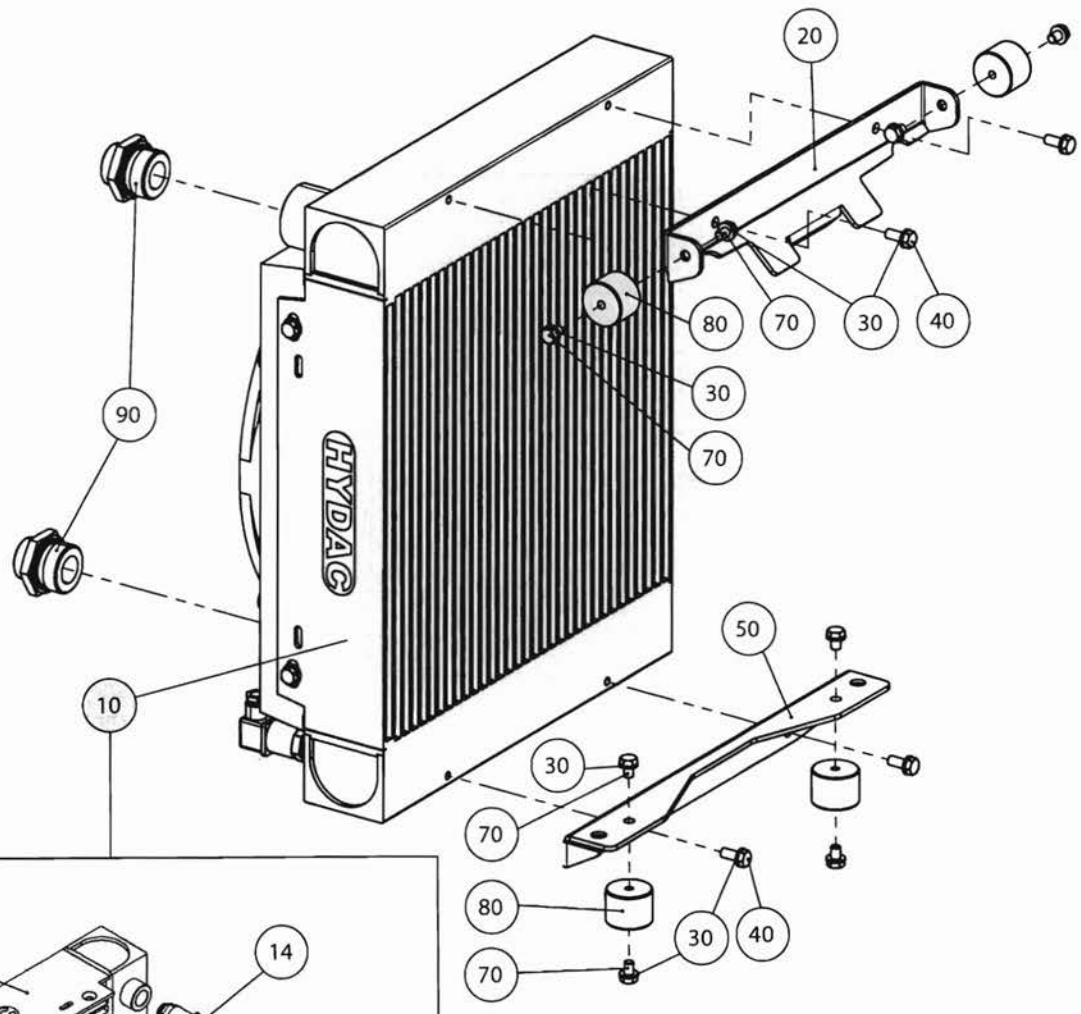
POS	NR/TEXT	Q	QC				
0010	17951271-0 Magnetspule Solenoid Bobine d'électroaimant	2.000	ST	0150	17951522-0 Rändelmutter Knurled nut	12.000	ST
0020	17951601-0 Magnet Magnet Aimant	12.000	ST	0250	09534019-0 O-Ring O-Ring Joint-0	2.000	ST
0030	7010897 Wegeventil Directional Valve Soupape a voies	2.000	ST	0280	7010950 Zylinderschraube Head cap screw Vis à tête cylindrique	4.000	ST
0031	17953134-0 Dichtring-Satz Gasket set Jeu de bagues d'étanchéité	2.000	ST	0290	09572135-0 Verschlussstopfen Locking plug Bouchon de fermeture	1.000	ST
0040	17951272-0 Wegeventil Directional Valve Soupape a voies	2.000	ST	0300	09572134-0 Verschlussstopfen Locking plug Bouchon de fermeture	4.000	ST
0050	17951602-0 Wegeventil Directional Valve Soupape a voies	6.000	ST	0310	09572133-0 Verschlussstopfen Locking plug Bouchon de fermeture	5.000	ST
0051	17953135-0 Dichtring-Satz Gasket set Jeu de bagues d'étanchéité	1.000	ST	0320	09572132-0 Verschlussstopfen Locking plug Bouchon de fermeture	6.000	ST
0060	17951622-0 Wegeventil Directional Valve Soupape a voies	2.000	ST	0360	93212009-0 Scheibe Washer Rondelle	4.000	ST
0061	7010896 Dichtring-Satz Gasket set Jeu de bagues d'étanchéité	1.000	ST				
0070	7010901 Druckwaage Pressure balance Balance de pression	1.000	ST				
0080	7010902 Ventil Valve Valve	1.000	ST				
0090	7010903 Rückschlagventil Return valve Soupape de retenue	1.000	ST				
0100	7010904 Rückschlagventil Return valve Soupape de retenue	1.000	ST				
0110	7010898 Ventileinsatz Valve insert Garniture de soupape	2.000	ST				
0120	09534014-0 O-Ring O-Ring Joint-0	2.000	ST				
0130	7010949 Ventileinsatz Valve insert Garniture de soupape	2.000	ST				
0140	17951521-0 O-Ring O-Ring Joint-0	28.000	ST				

BUCHER Schörling - 09.07.10  
CityCat 1000

12-13



12-14



BUCHER Schörling - 09.07.10  
CityCat 1000

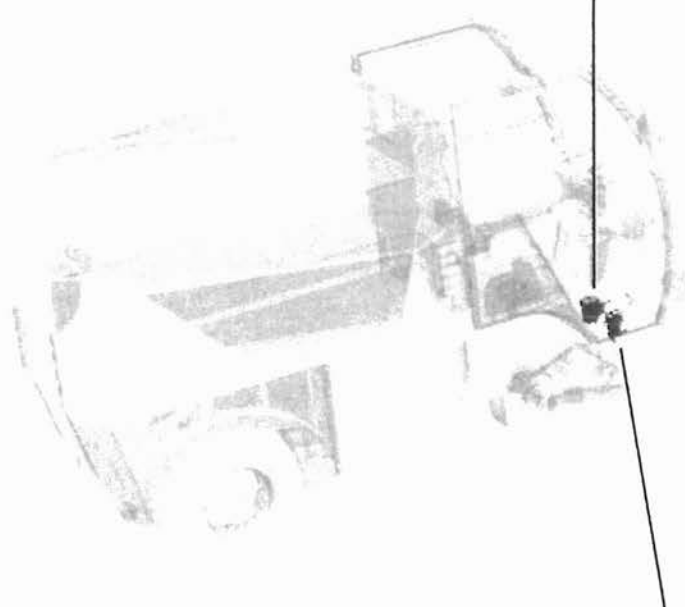
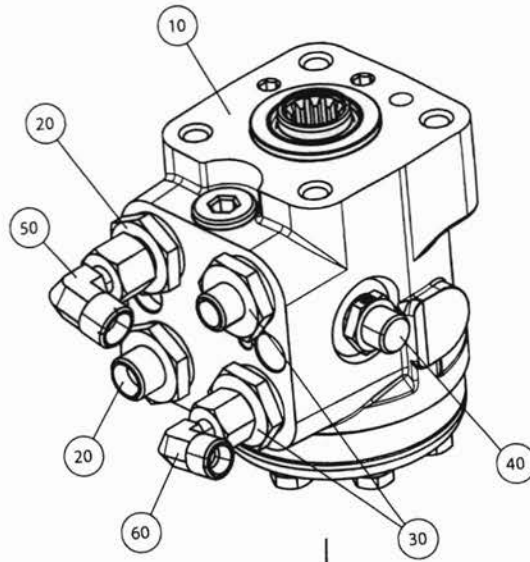
**7007139~**

Kühler kpl.

Cooler cpl.

Refroidisseur cpl

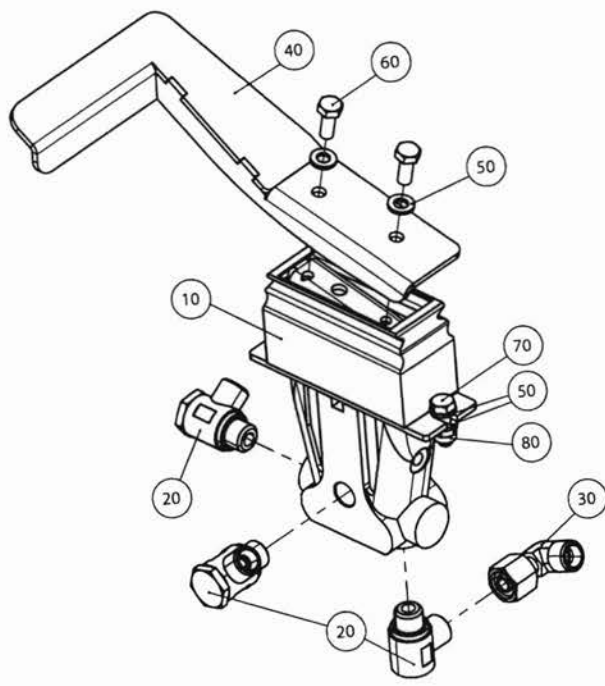
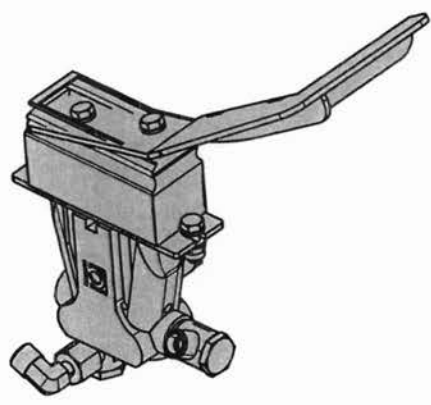
POS	NR/TEXT	Q	QC
0010	7005845 Ölkühler kpl. Oil cooler cpl. Refroidisseur d'huile cpl	1.000	ST
0011	7010066 Ölkühlerelement Oil cooler element Élément de refroidisseur	1.000	ST
0013	7010067 Lüftermotor Fan motor Moteur du ventilateur	1.000	ST
0014	7009911 Temperatursensor Temperature sensor Capteur de température	1.000	ST
0020	7007138 Befestigung Scheibe Rondelle	1.000	ST
0030	93212011-0 Scheibe Washer Rondelle	12.000	ST
0040	92097374-0 Schraube Screw Vis	4.000	ST
0050	7007137 Halter Holder Support	1.000	ST
0070	92097371-0 6Kt.-Schraube Screw Boulon 6-pans	8.000	ST
0080	09579079-0 Rundpuffer Round buffer Tampon cylindrique	4.000	ST
0090	09572980-0 Einschraubstutzen Straight screw-in screw-joint Raccord droit male a visser	2.000	ST



12-16

7007308

BUCHER Schörling - 09.07.10  
CityCat 1000



**7007291**

Hydraulik, Lenkung

Hydraulic, Steering

Hydraulique, Unité de direction

POS	NR/TEXT	Q	QC
0010	7005923 Lenkung kpl. Steering cpl. Direction cplte	1.000	ST
0020	09572955-0 Verschraubung Connector Raccordement	2.000	ST
0030	09572953-0 Verschraubung Connector Raccordement	2.000	ST
0040	09572952-0 Einschraubverschraubung Connection Raccord	1.000	ST
0050	09571001-0 W-Einschraubverschraubung W-pipe fitting Raccord à vis coudé	1.000	ST
0060	09571013-0 Winkelverschraubung Elbow screw connection Raccord à vis coude	1.000	ST

BUCHER Schörfling - 09.07.10  
CityCat 1000**7007308**

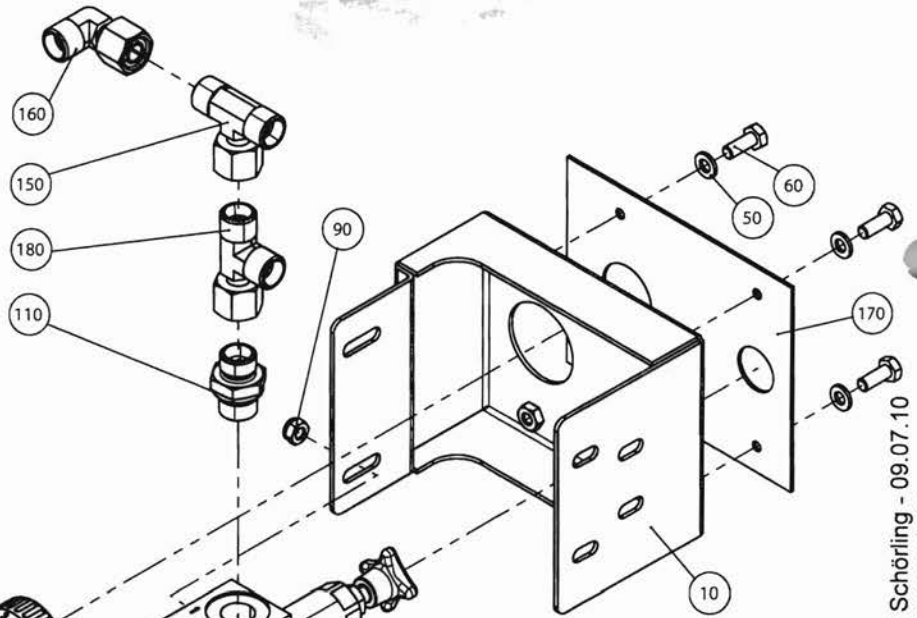
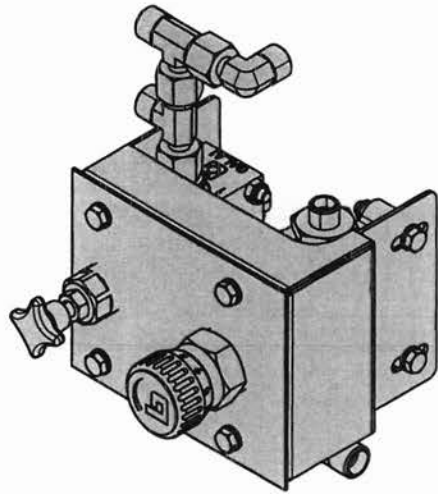
Steuereinheit

Control unit

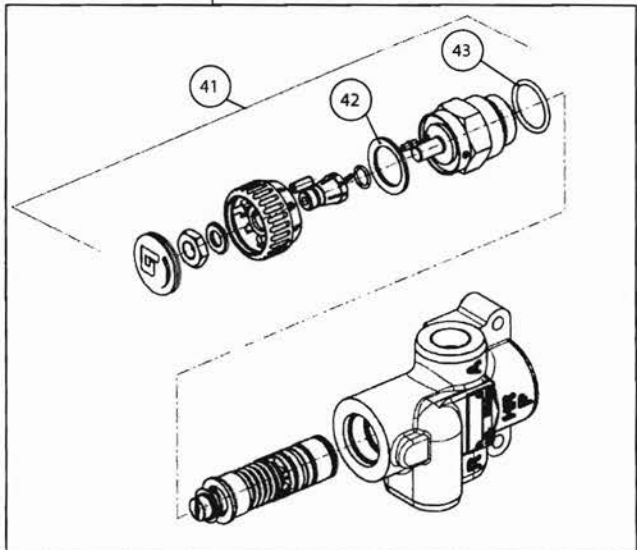
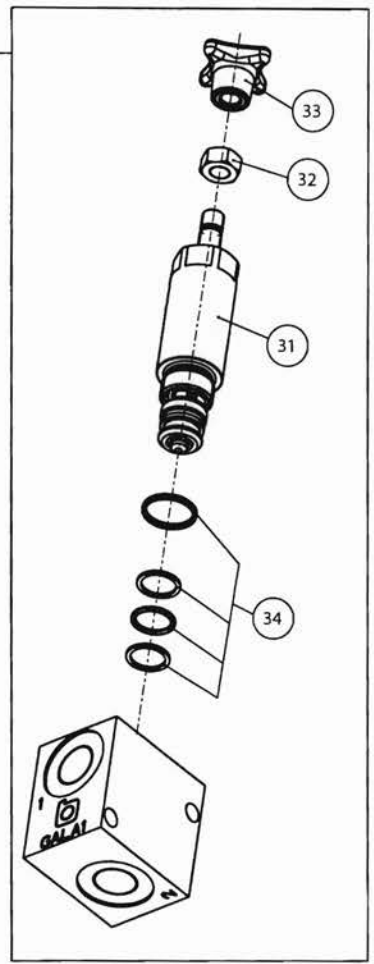
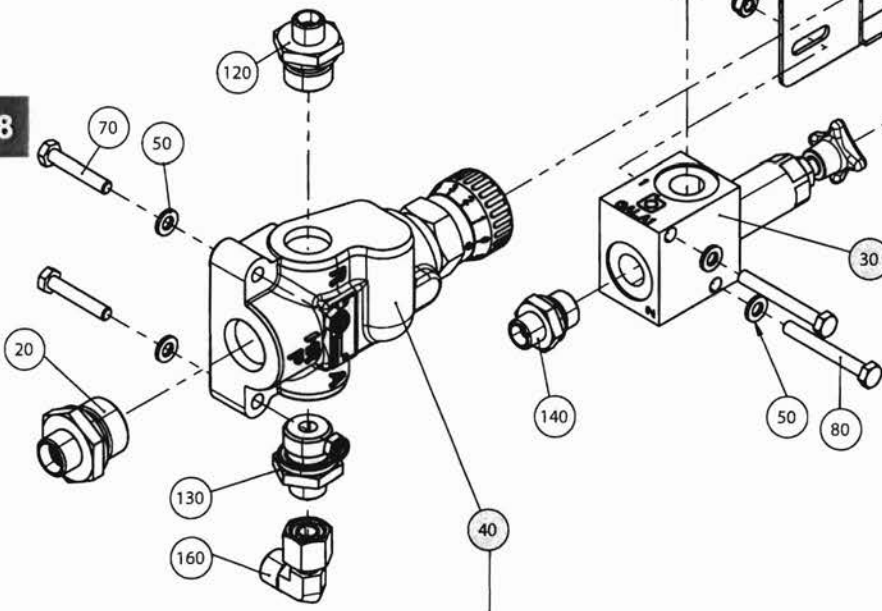
Unité de commande

POS	NR/TEXT	Q	QC
0010	7005621 Fahrpedal-Regulierventil Control valve Soupape de réglage	1.000	ST
0020	09570505-0 Schwenkverschraubung Rotating coupling Coude articule	3.000	ST
0030	09571013-0 Winkelverschraubung Elbow screw connection Raccord à vis coude	1.000	ST
0040	7005727 Pedal Pedal Pedale	1.000	ST
0050	93212009-0 Scheibe Washer Rondelle	6.000	ST
0060	92097299-0 Schraube Screw Vis	2.000	ST
0070	92097301-0 Schraube Screw Vis	2.000	ST
0080	93085004-0 Sicherungsmutter Self locking nut Ecrou de securite	2.000	ST

12-17



12-18



BUCHER Schörfling - 09.07.10  
CityCat 1000



## 7005794~

Hydraulik, Kabine  
Hydraulic, cabin  
Hydraulique, cabine

POS	NR/TEXT	Q	QC				
0010	7005797	1.000	ST	0140	09572950-0	1.000	ST
	Halter Holder Support				Verschraubung Connector Raccordement		
0020	09572939-0	1.000	ST	0150	09571060-0	1.000	ST
	Einschraubverschraubung Connection Raccord				T-Verschraubung T-socket Raccord en T		
0030	7005532	1.000	ST	0160	09571001-0	2.000	ST
	Hydraulikventil Hydraulic valve Soupape hydraulique				W-Einschraubverschraubung W-pipe fitting Raccord à vis coudé		
0031	7010824	1.000	ST	0170	7010076	1.000	ST
	Druckbegrenzungsventil kpl. Pressure valve cpl. Contrôleur de pression cpl				Dichtung Gasket Joint		
0032	6202-0371	1.000	ST	0180	09571086-0	1.000	ST
	6Kt.-Mutter Nut Ecrou				Anschlussstutzen Connecting tube Tubulure		
0033	7010828	1.000	ST				
	Griff Handle Poignée						
0034	7010829	1.000	ST				
	Dichtungs-Satz Gasket set Jeu de joints						
0040	7005699	1.000	ST				
	Stromregler Flow control valve Regulateur						
0041	7010830	1.000	ST				
	Handbetätigung Controls Actionnement						
0042	09504375-0	1.000	ST				
	O-Ring O-Ring Joint-0						
0043	09504307-0	1.000	ST				
	O-Ring O-Ring Joint-0						
0050	93212009-0	8.000	ST				
	Scheibe Washer Rondelle						
0060	92097299-0	4.000	ST				
	Schraube Screw Vis						
0070	92097306-0	2.000	ST				
	6Kt.-Schraube Screw Boulon 6-pans						
0080	92097309-0	2.000	ST				
	Schraube Screw Vis						
0090	93085604-0	4.000	ST				
	Sicherungsmutter Self locking nut Ecrou de securite						
0110	09572954-0	1.000	ST				
	Verschraubung Connector Raccordement						
0120	09572953-0	1.000	ST				
	Verschraubung Connector Raccordement						
0130	09572955-0	1.000	ST				
	Verschraubung Connector Raccordement						



## 13 Elektrik

Elektroanlage.....	13-3
Kabelbaum, Batterie + / -...	13-3
Schalter .....	13-5
Steuerung, El. Sicherung...	13-7
Kabelbaum, Chassis 1.....	13-8
Kabelbaum, Chassis 2.....	13-9
Kabelbaum, Chassis 3.....	13-10
Kabelbaum, Chassis 4.....	13-11
Kabelbaum, Kabine 1 .....	13-12
Kabelbaum, Kabine 2 .....	13-13
Kabelbaum, Kabine 4 .....	13-14
Kabelbaum, Kabine 4 .....	13-14
Kabelbaum, Kabine 4 .....	13-15
Kabelbaum, Kabine 5 .....	13-16
Kabelbaum, Schalter .....	13-17
Kabelbaum, Armllehne .....	13-18

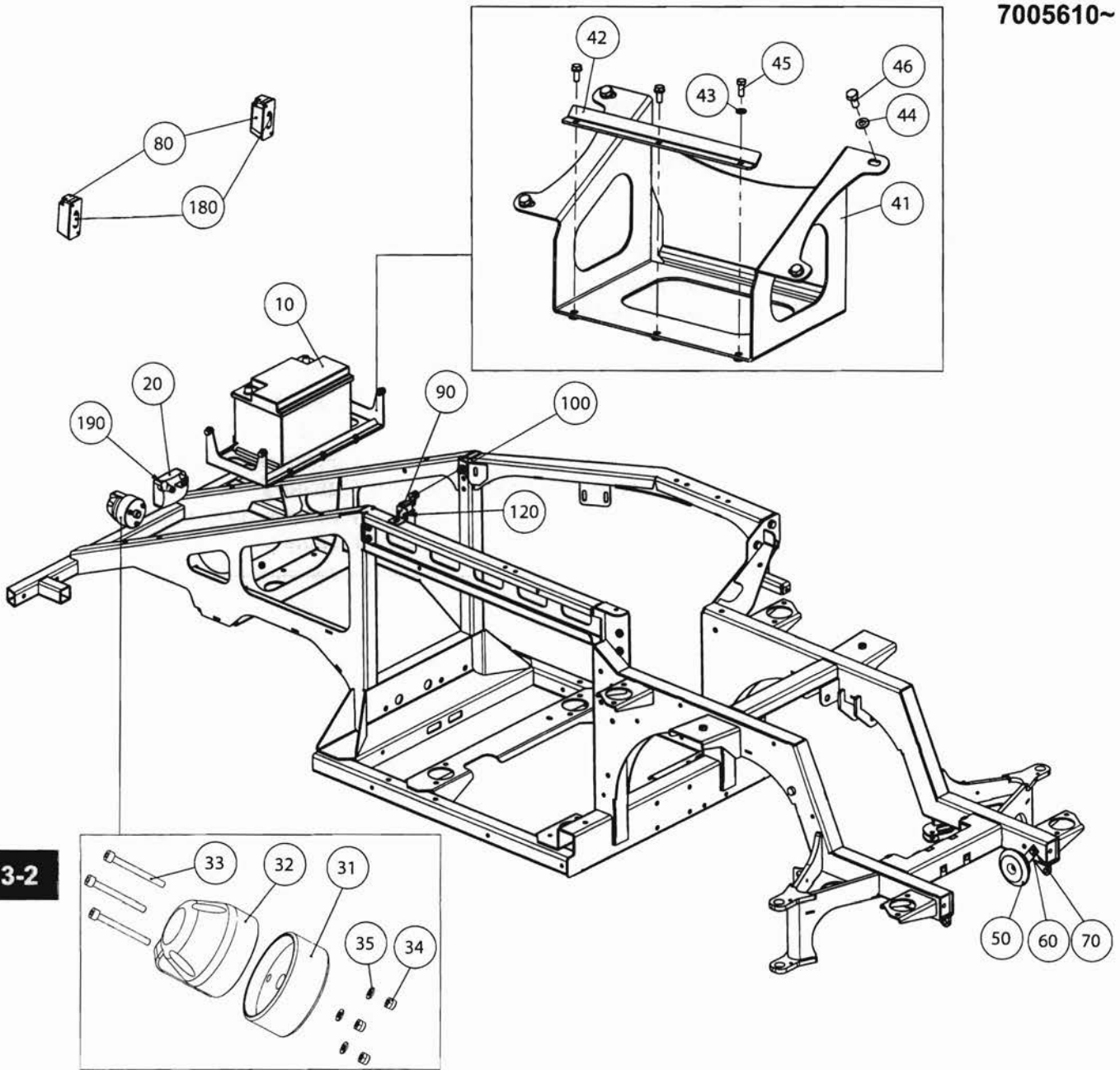
## 13 Electrical System

Electrical installation .....	13-3
Cable harness, batterie +/-	13-3
Switches .....	13-5
Control, El. fuse .....	13-7
Cable harness, Chassis 1..	13-8
Cable harness, Chassis 2..	13-9
Cable harness, Chassis 3	13-10
Cable harness, Chassis 4	13-11
Cable harness, Cabin 1 ...	13-12
Cable harness, Cabin 2 ...	13-13
Cable harness, Cabin 3 ...	13-14
Cable harness, Cabin 4 ...	13-15
Cable harness, Cabin 5 ...	13-16
Cable harness, switch .....	13-17
Cable harness, Control....	13-18

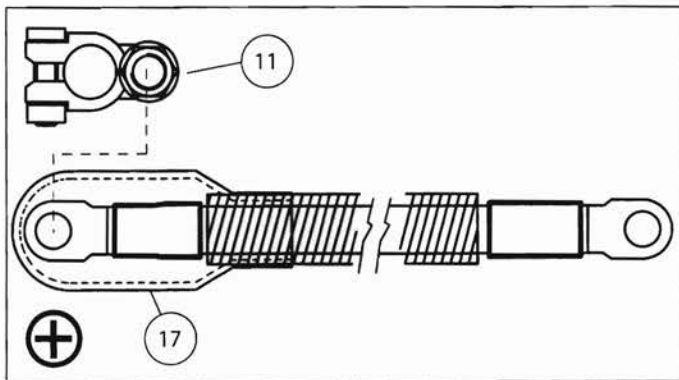
## 13 Système électrique

Pièces électriques .....	13-3
Faisceau de câbles, batterie + / - .....	13-3
Interrupteurs .....	13-5
Commande, Fusible .....	13-7
Faisceau de câbles, Châssis 1.....	13-8
Faisceau de câbles, Châssis 2.....	13-9
Faisceau de câbles, Châssis 3.....	13-10
Faisceau de câbles, châssis 4.....	13-11
Faisceau de câbles, Cabine 1 .....	13-12
Faisceau de câbles, Cabine 2 .....	13-13
Faisceau de câbles, Cabine 3 .....	13-14
Faisceau de câbles, Cabine 4 .....	13-15
Faisceau de câbles, Cabine 5 .....	13-16
Faisceau de câbles, Cabine Interrupteurs.....	13-17
Faisceau de câbles, Cabine Commande.....	13-18

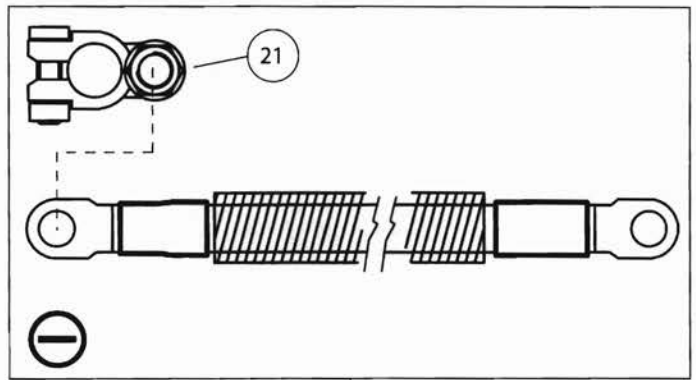
13-1



BUCHER Schörfling - 09.07.10  
CityCat 1000



10



20

## 7005610~

### Elektroanlage Electrical installation Pièces électriques

POS	NR/TEXT	Q	QC								
0010	15055986-0 Batterie Battery Batterie	1.000	ST	0044	93212011-0 Scheibe Washer Rondelle	4.000	ST	0120	92296215-0 Flachkopfschraube Flat-head screw Vis à tête plate	2.000	ST
0020	09301052-0 Leuchte kpl. Light cpl. Feu cpl	1.000	ST	0045	92097299-0 Schraube Screw Vis	3.000	ST	0130	93212009-0 Scheibe Washer Rondelle	2.000	ST
0031	09301718-0 Gummikappe Cap, Rubber Capuchon	1.000	ST	0046	92097372-0 Schraube Screw Vis	4.000	ST	0140	93212007-0 Scheibe Washer Rondelle	2.000	ST
0032	09301609-0 Steckdose Plug socket Prise de courant	1.000	ST	0050	09301502-0 Signalhorn Warning tone Claxon	1.000	ST	0150	92097301-0 Schraube Screw Vis	1.000	ST
0033	92137051-0 Innensechskantschraube Allen screw Boulon a six creux	3.000	ST	0060	92097378-0 Schraube Screw Vis	1.000	ST	0160	93085004-0 Sicherungsmutter Self locking nut Ecrou de securite	1.000	ST
0034	93085003-0 Sicherungsmutter Self locking nut Ecrou de securite	3.000	ST	0070	93212011-0 Scheibe Washer Rondelle	1.000	ST	0170	93085002-0 Sicherungsmutter Self locking nut Ecrou de securite	2.000	ST
0035	93210109-0 Scheibe Washer Rondelle	3.000	ST	0080	15052544-0 Kennzeichenleuchte Licence plate light Feu d'éclairage de plaque	2.000	ST	0180	09301090-0 Soffitenglühlampe Soffit bulb Lampe tubulaire	2.000	ST
0041	7003223 Batterieträger Base batterie Support de batterie	1.000	ST	0090	7008601 Haltewinkel Mounting angle Angle de fixation	1.000	ST	0190	09301073-0 Glühlampe Bulb Ampoule	1.000	ST
0042	7003224 Haltewinkel Mounting angle Angle de fixation	1.000	ST	0100	09304023-0 Positionsschalter Position switch Interrupteur de position	1.000	ST				
0043	93212009-0 Scheibe Washer Rondelle	3.000	ST	0110	09314562-0 Kabelverschraubung Cable gland Passe-câble à vis	1.000	ST				

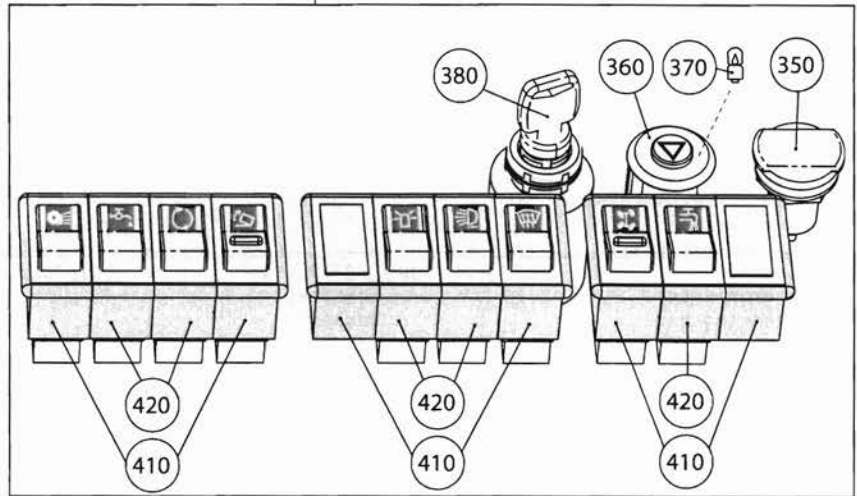
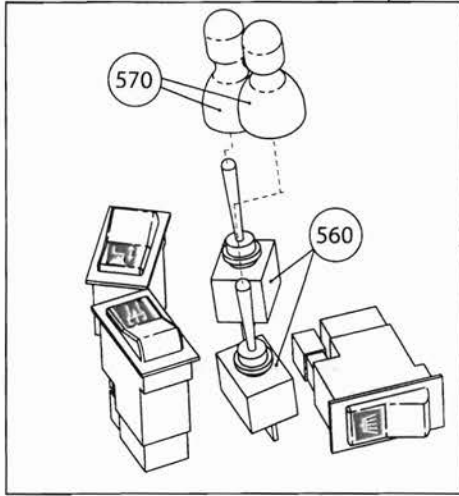
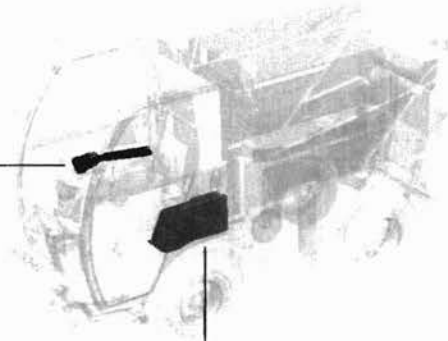
BUCHER Schörfling - 09.07.10  
CityCat 1000

13-3

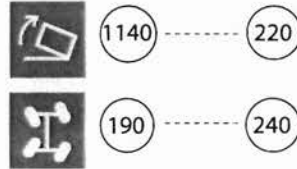
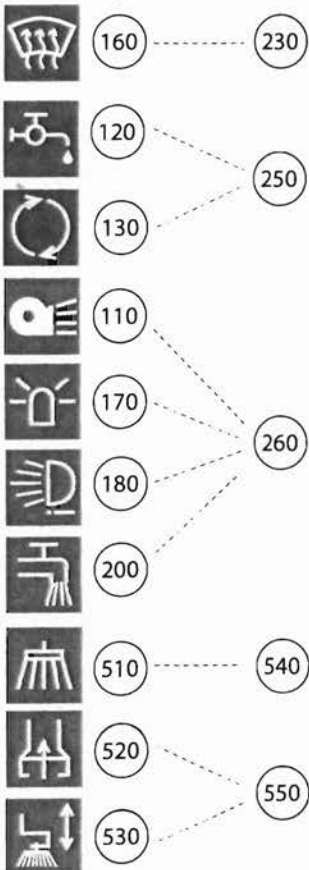
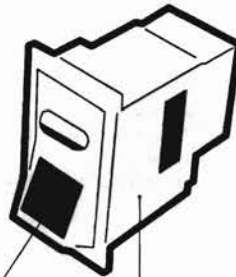
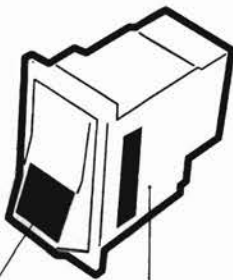
## 7004657~ / 7004659~

### Kabelbaum, Batterie + / - Cable harness, battery + / - Faisceau de câbles, batterie + / -

POS	NR/TEXT	Q	QC
0011	7004657 Kabelbaum, Batterie + Cable harness, battery + Faisceau de câbles, batterie +	1.000	ST
0011	09301990-0 Batterieklemme + Battery terminal + Cosse de batterie +	1.000	ST
0017	09301994-0 Batterie-Polabdeckung rot Battery pole cover red Protection de borne de batterie	1.000	ST
0020	7004659 Kabelbaum, Batterie - Cable harness, battery - Faisceau de câbles, batterie -	1.000	ST
0021	09301991-0 Batterieklemme - Battery terminal - Cosse de batterie -	1.000	ST



13-4



7004660~

Schalter  
Switches  
Interrupteurs

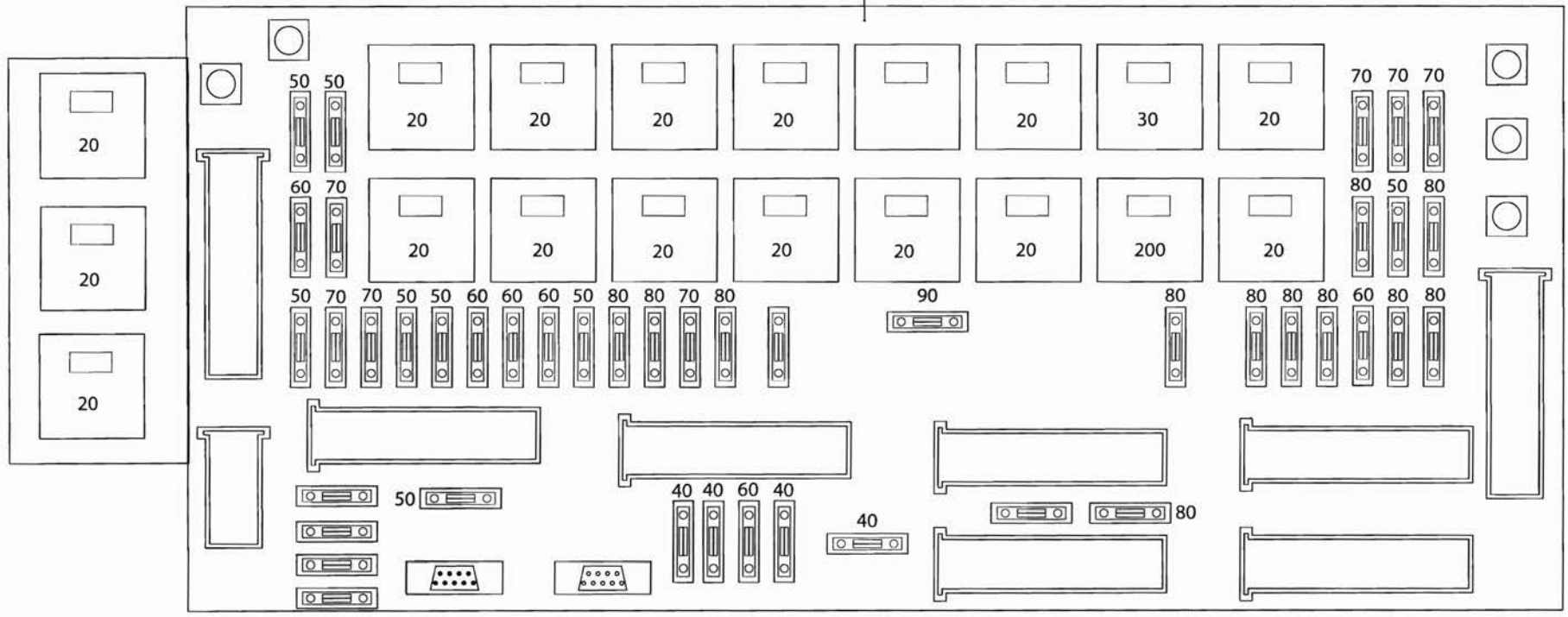
POS	NR/TEXT	Q	QC			
0110	09302018-0 Symbol Symbole Symbol	1.000	ST	0430	09301567-0 Blindlochdeckel Blind hole cover Cache trou	5.000 ST
0120	09301866-0 Symbolle Symbol insert Symbole rapporte	1.000	ST	0510	09301862-0 Symbolle Symbol insert Symbole rapporte	1.000 ST
0130	R81322500391 Symbol Symbole Symbol	1.000	ST	0520	09302026-0 Symbolle Symbol insert Symbole rapporte	1.000 ST
0160	09301565-0 Symbolle Symbol plate Plaque symbole	1.000	ST	0530	09302019-0 Symbolle Symbol insert Symbole rapporte	1.000 ST
0170	09301778-0 Symbolle Symbol plate Plaque symbole	1.000	ST	0540	09301499-0 Schalter Switch Interrupteur	1.000 ST
0180	09301791-0 Symbolle Symbol plate Plaque symbole	1.000	ST	0550	09301547-0 Kippschalter Switch Interrupteur	2.000 ST
0190	09302048-0 Symbolle Symbol insert Symbole rapporte	1.000	ST	0560	09302393-0 Hebelschalter Switch Interrupteur	2.000 ST
0200	09302046-0 Symbolle Symbol insert Symbole rapporte	1.000	ST	0570	09302394-0 Dichtkappe Gasket Capuchon	2.000 ST
0220	09301134-0 Kippschalter Switch Interrupteur	1.000	ST	1140	5571-1839 Schild Plate Plaque	1.000 ST
0230	09301404-0 Schalter Switch Interrupteur	1.000	ST			
0240	09301126-0 Kippschalter Switch Interrupteur	1.000	ST			
0250	09301496-0 Kippschalter Switch Interrupteur	2.000	ST			
0260	09301499-0 Schalter Switch Interrupteur	5.000	ST			
0350	09301303-0 Steckdose 2-Polig Plug socket 2-pin Prise femelle 2 pôles	1.000	ST			
0360	48-313 Warnbliksschalter Hazard warning switch Interrupteur feux de détresse	1.000	ST			
0370	09301069-0 Glühlampe Bulb Ampoule	1.000	ST			
0380	09302013-0 Zündschloss kpl. Ignition lock cpl. Serrure de contact cpl.	1.000	ST			
0410	09301519-0 Endstück End piece Extremite tige	6.000	ST			
0420	09301520-0 Distanzstück Spacer tube Entretoise	5.000	ST			

BUCHER Schörling - 09.07.10  
CityCat 1000

13-5

13-6

10



BUCHER Schörling - 09.07.10

CityCat 1000

Ersatzteilkatalog\_Bucher\_Schörling\_CityCat\_1000\_(2010-07)

7004584~



## 7004584~

Steuerung, El. Sicherung

Control, El. fuse

Commande, Fusible électrique

POS	NR/TEXT	Q	QC				
0010	15051319-0 Kombi - Powerprint Printed circuit cpl. Plaque print cpl.	1.000	ST	0300	7005729 Steuerelektronik Control electronics Électronique de commande	1.000	ST
0020	09301936-0 Relais Relay Relais	16.000	ST	0310	92136050-0 Innensechskantschraube Allen screw Boulon a six creux	4.000	ST
0030	09301953-0 Relais Relay Relais	1.000	ST	0320	93085003-0 Sicherungsmutter Self locking nut Ecrou de securite	4.000	ST
0040	09302401-0 Flachsicherung 2A Flat fuse 2A Fusible plat 2A	4.000	ST	0330	93210109-0 Scheibe Washer Rondelle	4.000	ST
0050	09301595-0 Flachsicherung 5A Flat fuse 5A Fusible plat 5A	8.000	ST	0410	09365026-0 Sicherung 40A Lock 40A Fusible 40A	1.000	ST
0060	09301578-0 Flachsicherung 7,5A Flat fuse 7,5A Fusible plat 7,5A	6.000	ST	0420	09365027-0 Sicherung 50A Lock 50A Fusible 50A	1.000	ST
0070	09301581-0 Flachsicherung 10A Flat fuse 10A Fusible plat 10A	7.000	ST	0430	09365028-0 Sicherung 100A Lock 100A Fusible 100A	1.000	ST
0080	09301584-0 Flachsicherung 15A Flat fuse 15A Fusible plat 15A	12.000	ST	0440	09301595-0 Flachsicherung 5A Flat fuse 5A Fusible plat 5A	1.000	ST
0090	09301599-0 Flachsicherung 25A Flat fuse 25A Fusible plat 25A	1.000	ST				
0200	09301534-0 Relais Relay Relais	1.000	ST				
0210	E04271688 Relais Relay Relais	1.000	ST				
0220	09301948-0 Relais Relay Relais	1.000	ST				
0230	09301936-0 Relais Relay Relais	2.000	ST				

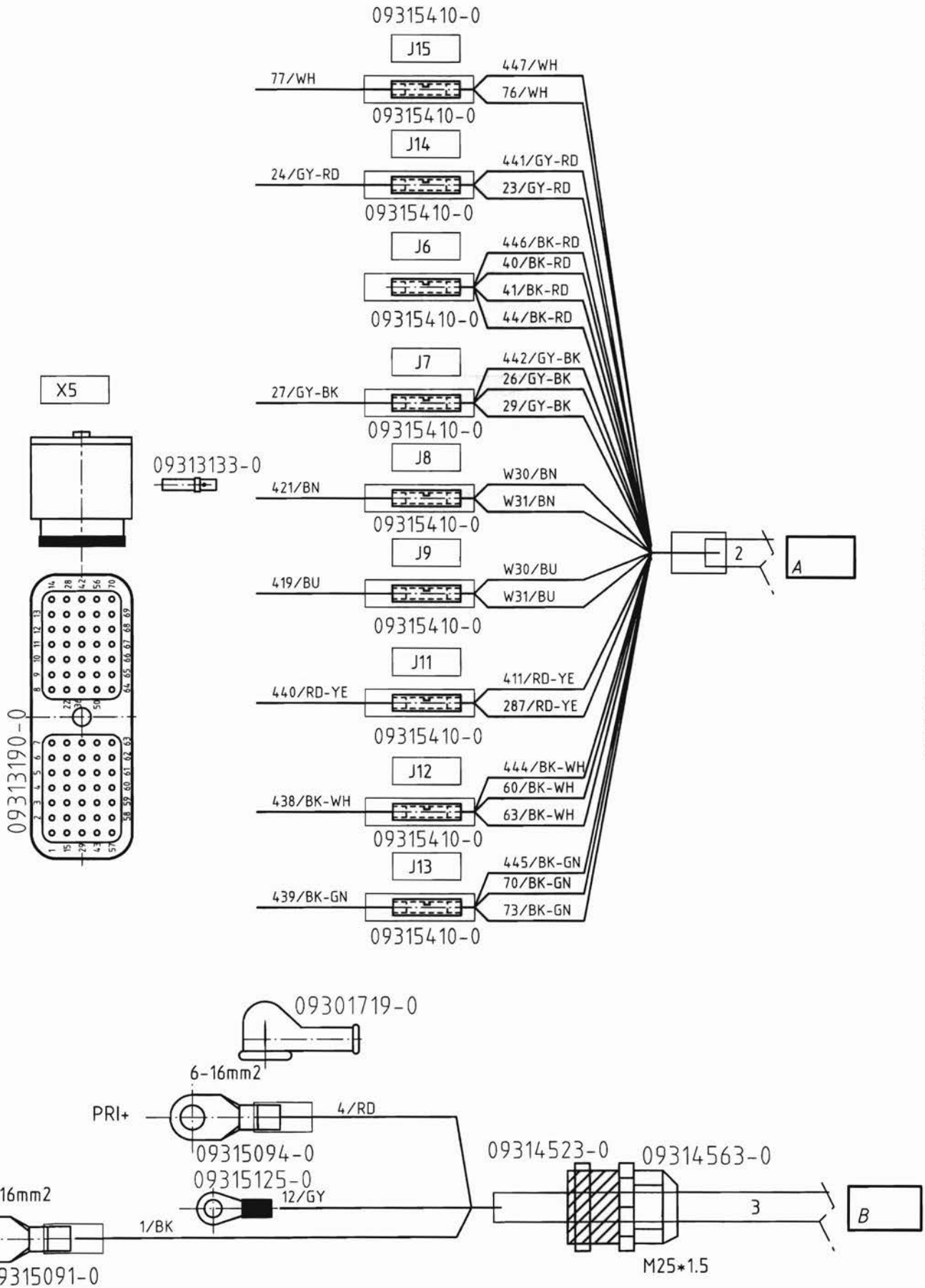
7004582~

Kabelbaum, Chassis 1

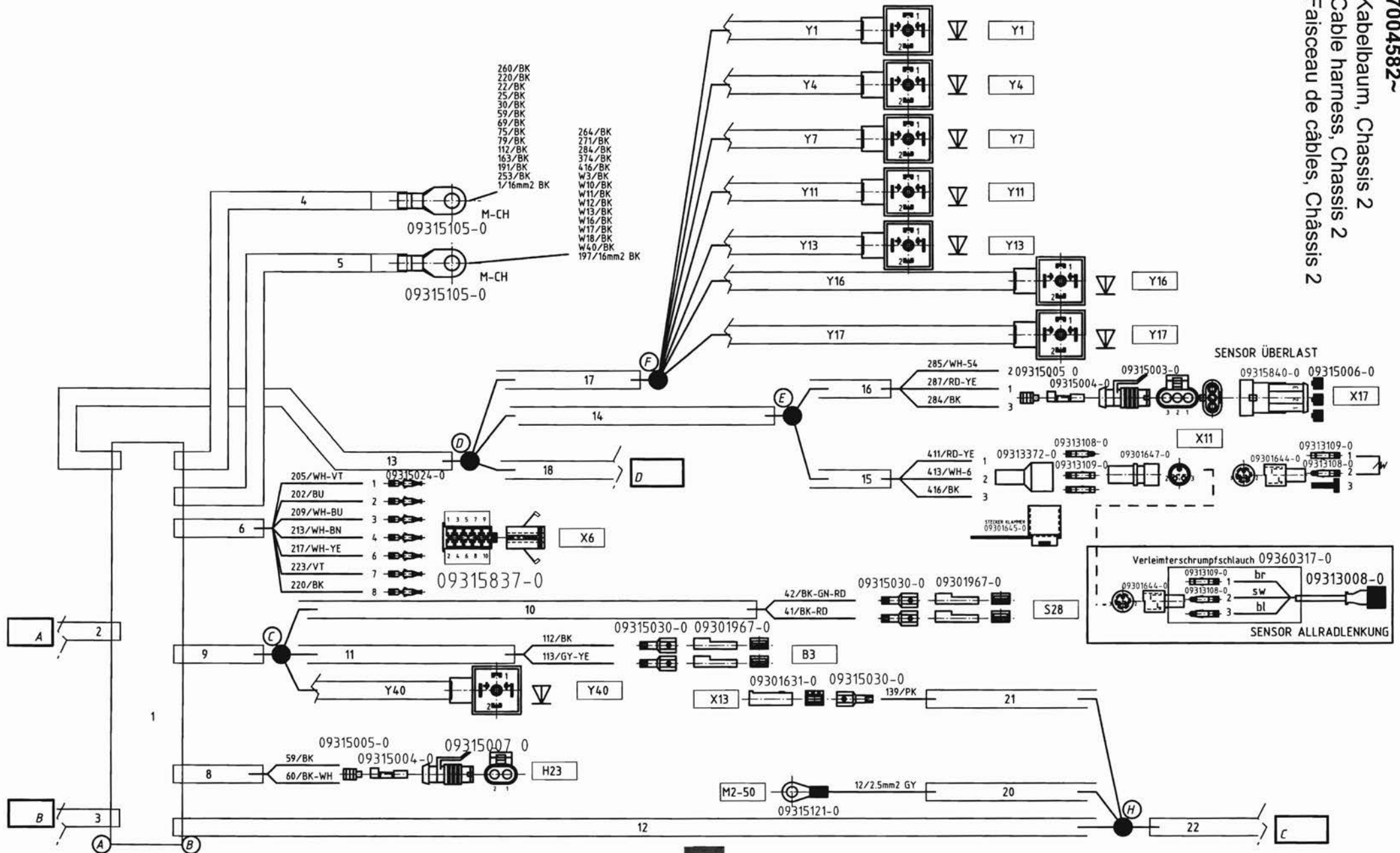
Cable harness, Chassis 1

Faisceau de câbles, Châssis 1

13-8



BUCHER Schörling - 09.07.10  
CityCat 1000

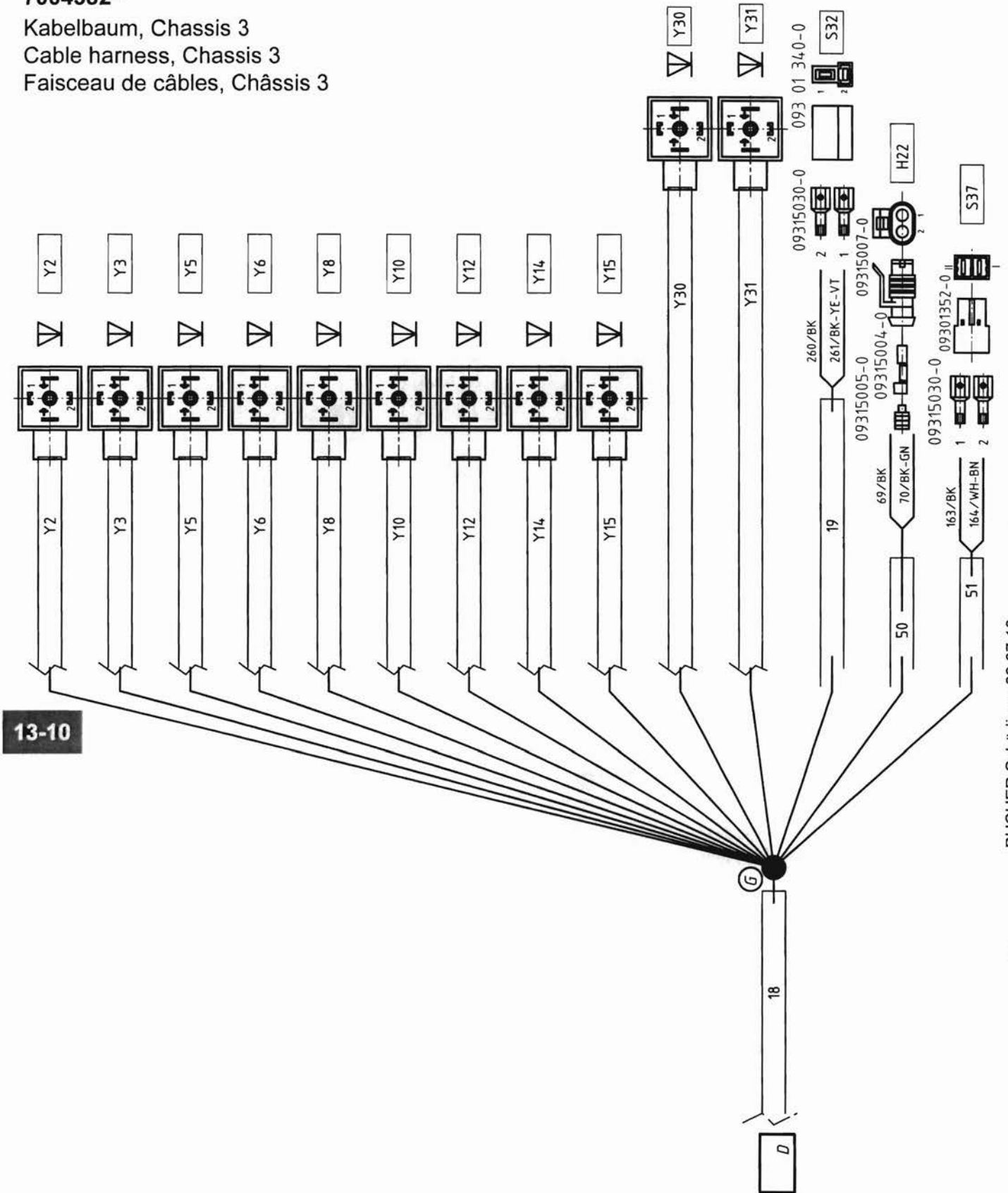


7004582~

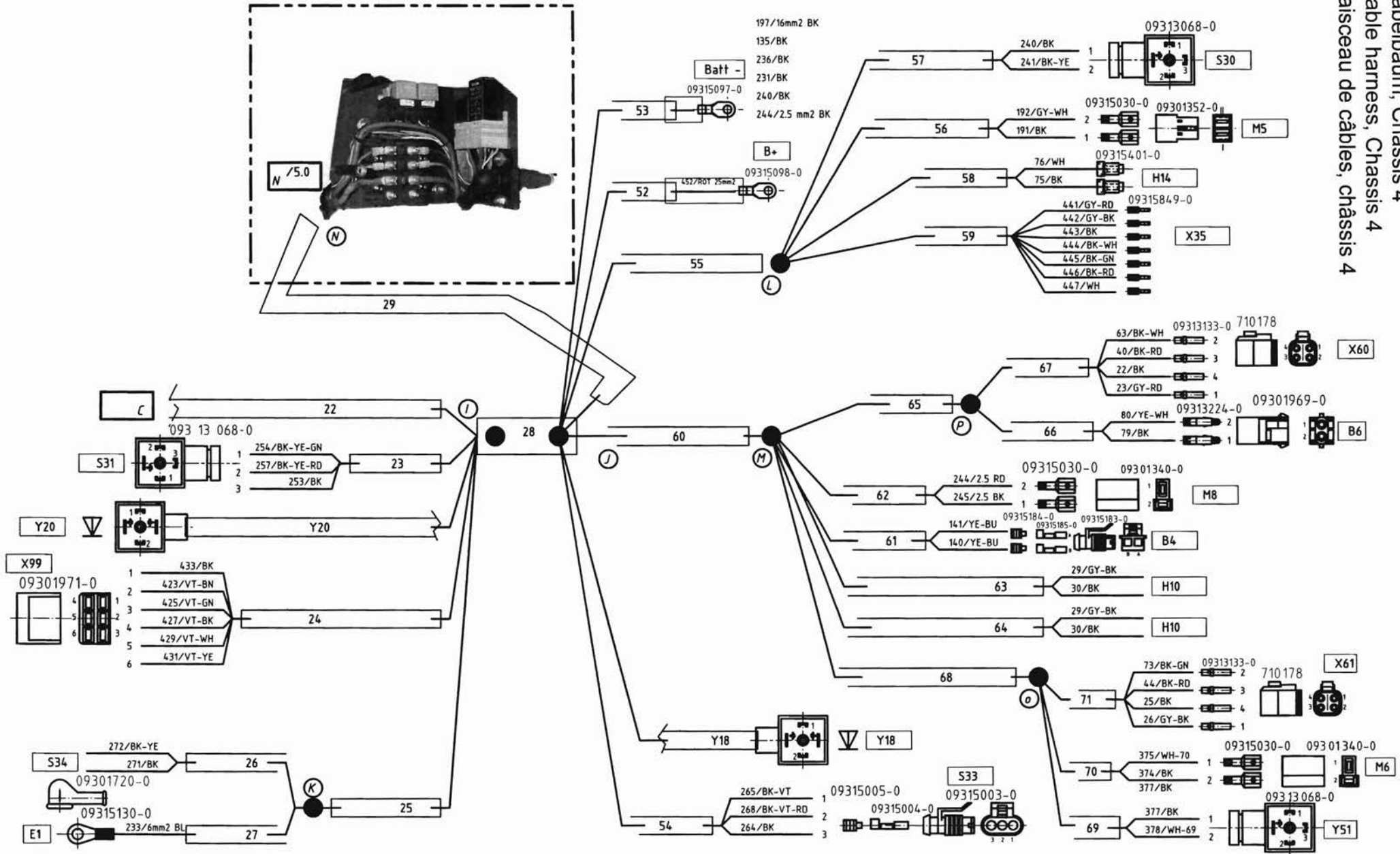
Kabelbaum, Chassis 3

Cable harness, Chassis 3

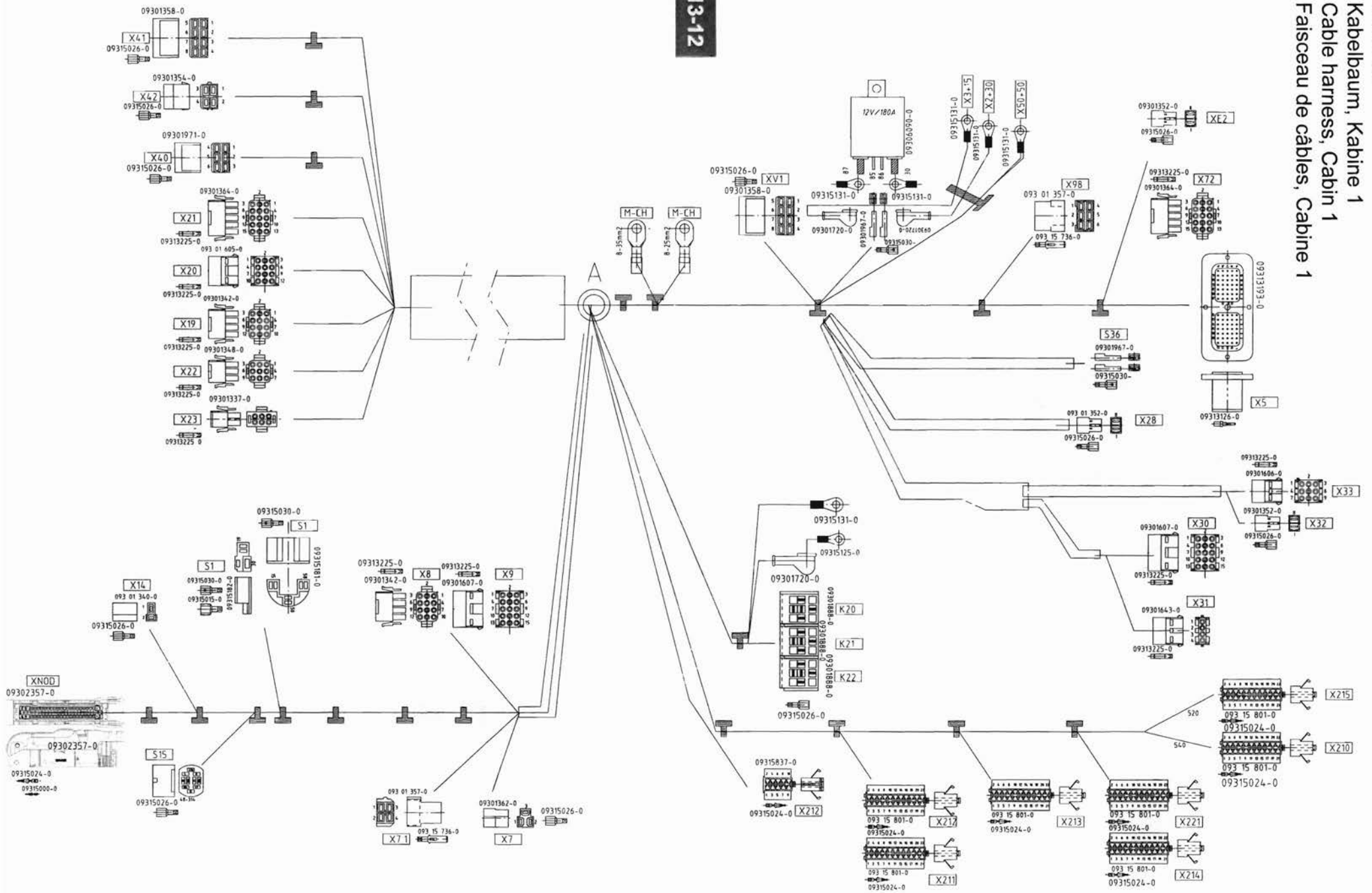
Faisceau de câbles, Châssis 3



BUCHER Schörfling - 09.07.10  
CityCat 1000



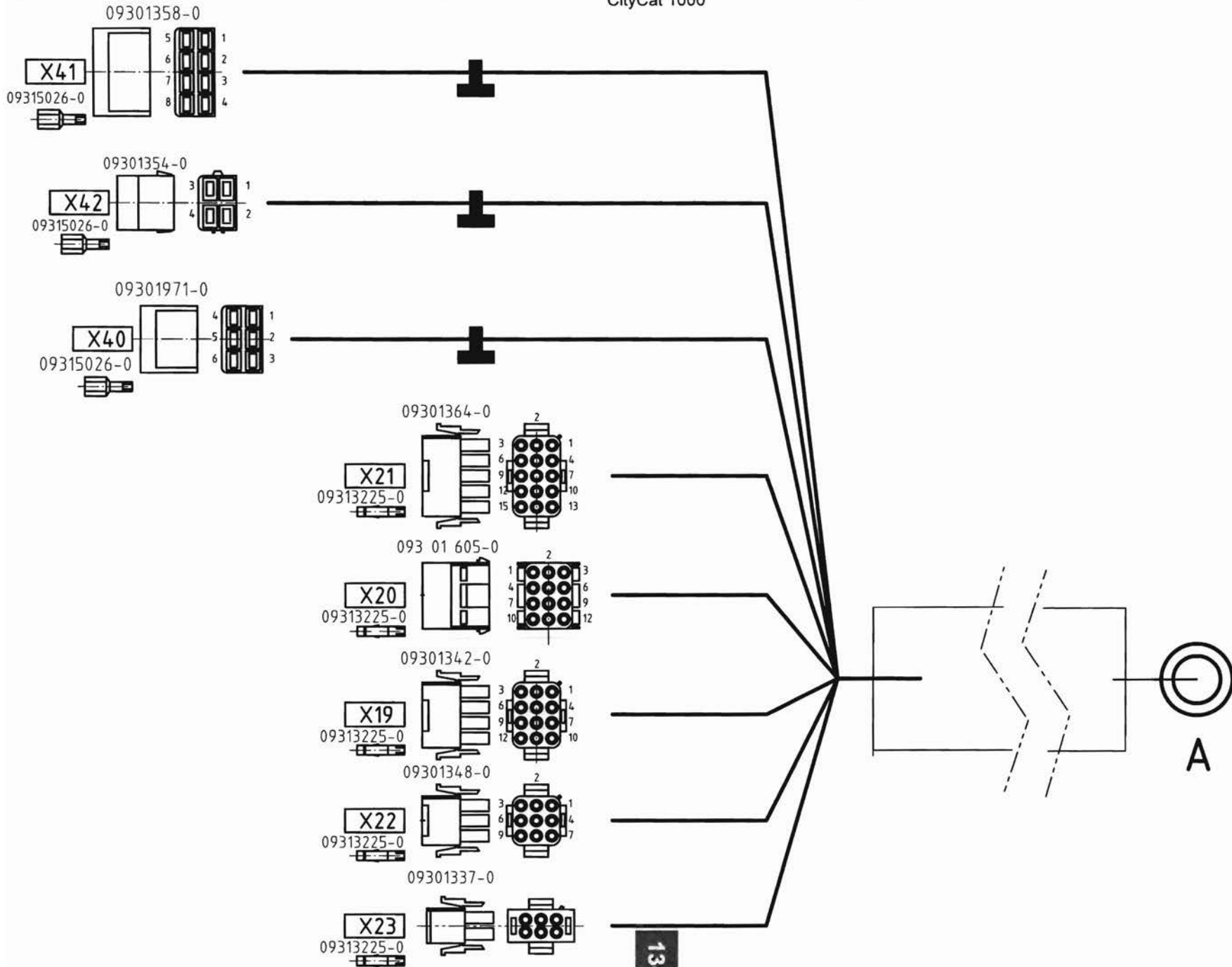
13-12

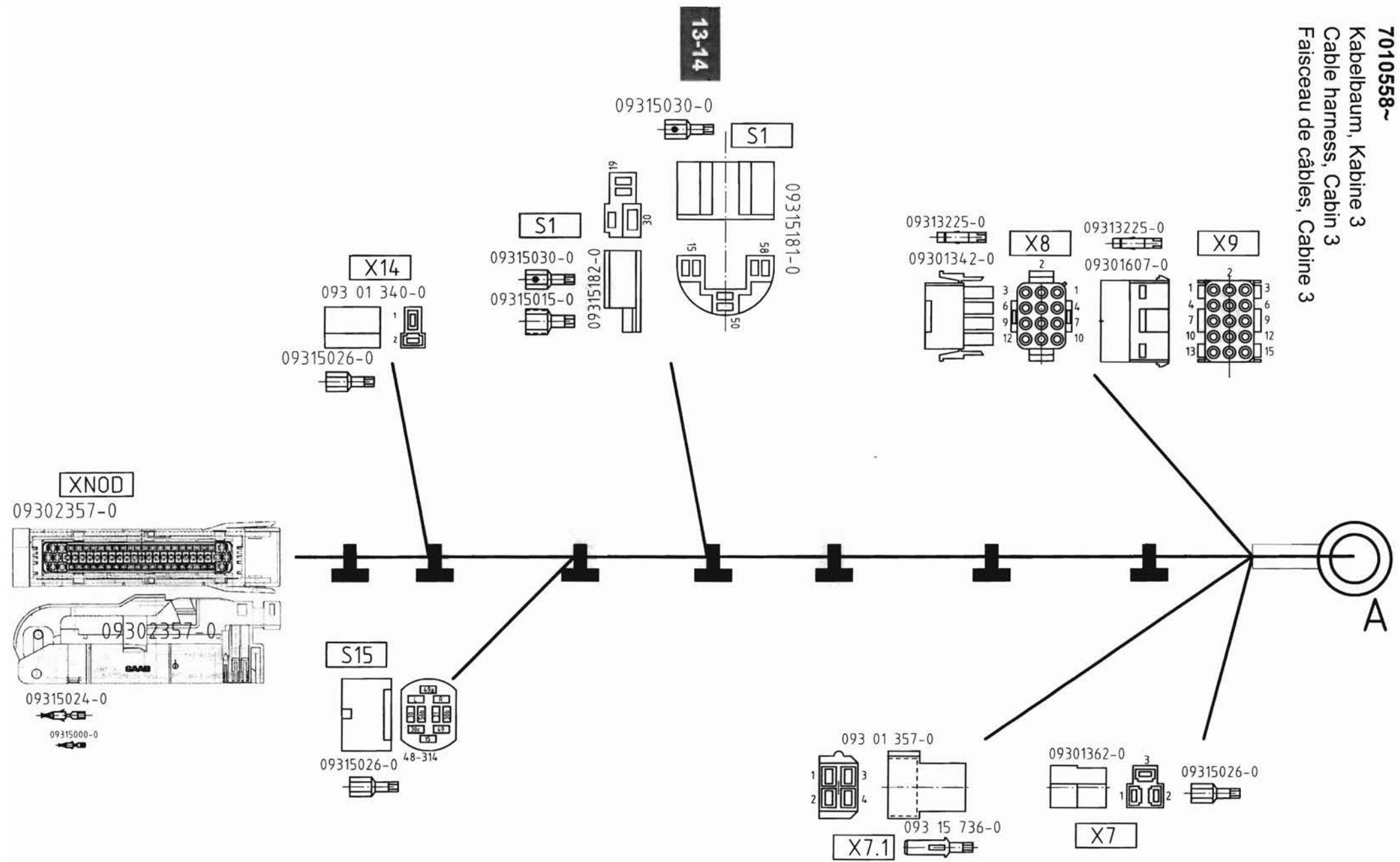


BUCHER Schörling - 09.07.10

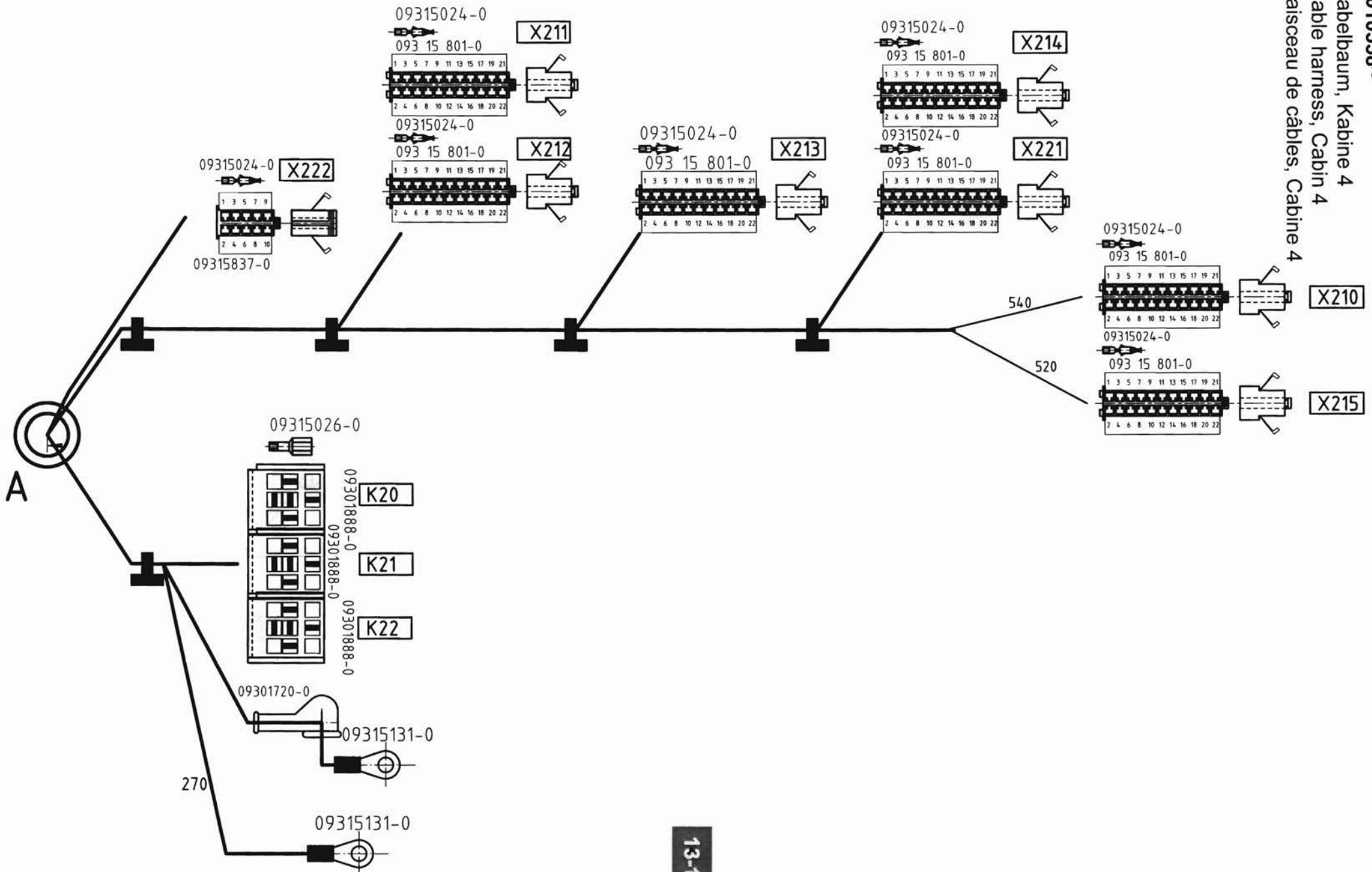
CityCat 1000

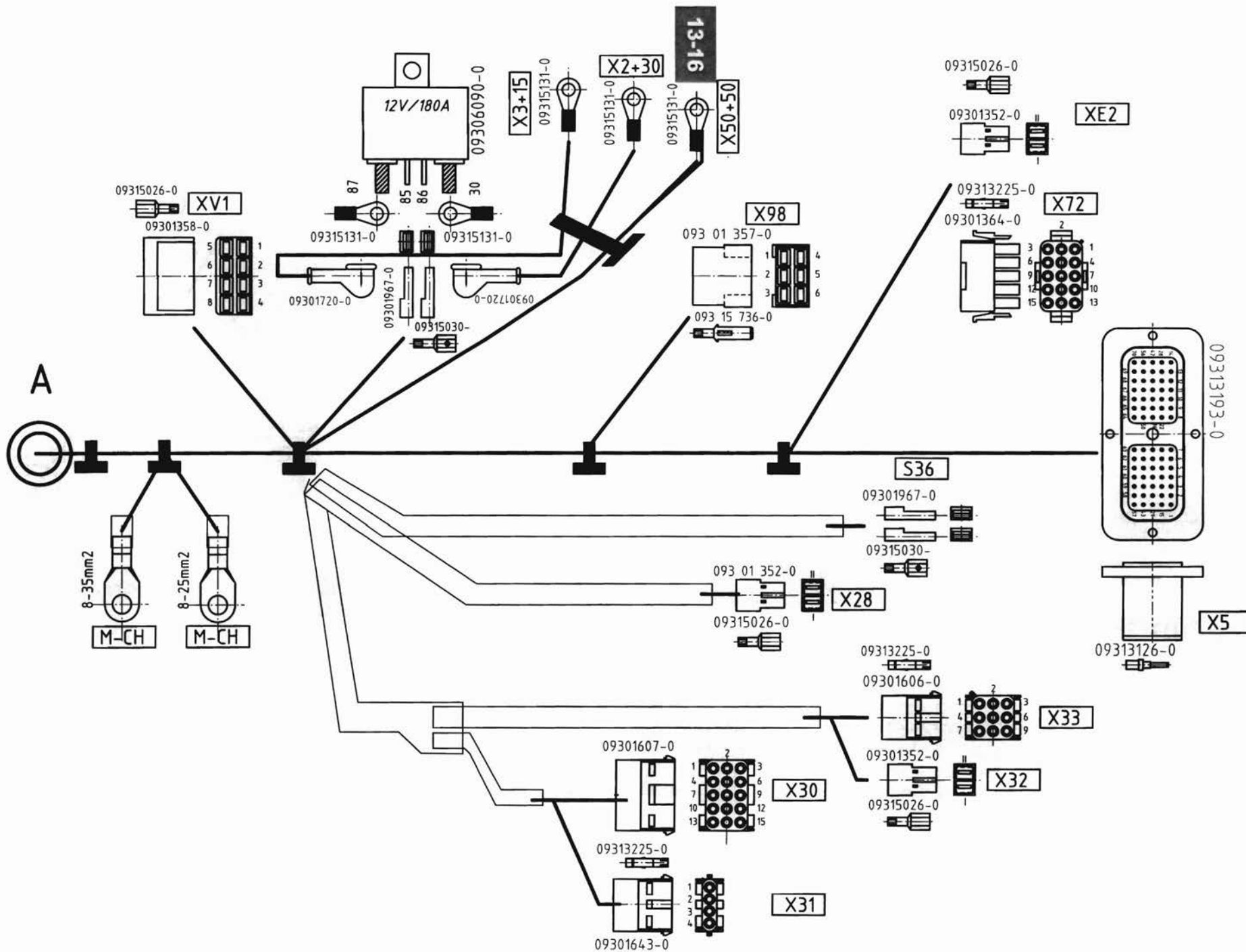
Ersatzteilkatalog\_Bucher\_Schörling\_CityCat\_1000\_(2010-07)











BUCHER Schörling - 09.07.10

CityCat\_1000

Ersatzteilkatalog\_Bucher\_Schörling\_CityCat\_1000\_(2010-07)

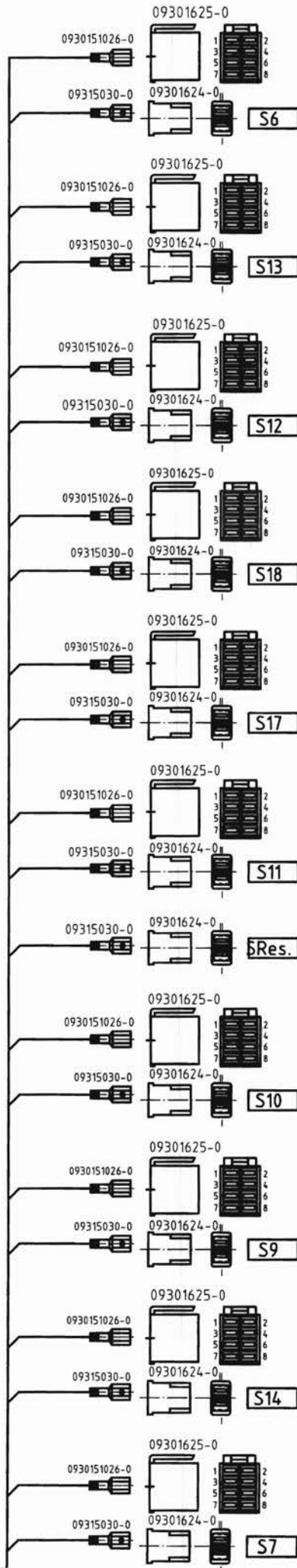
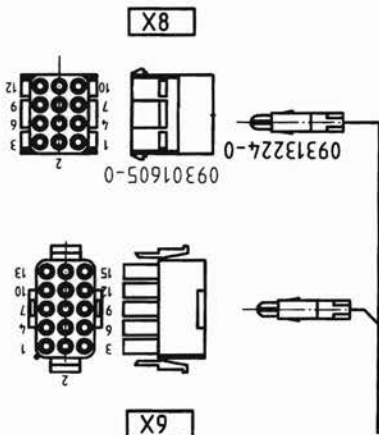
**7004585**

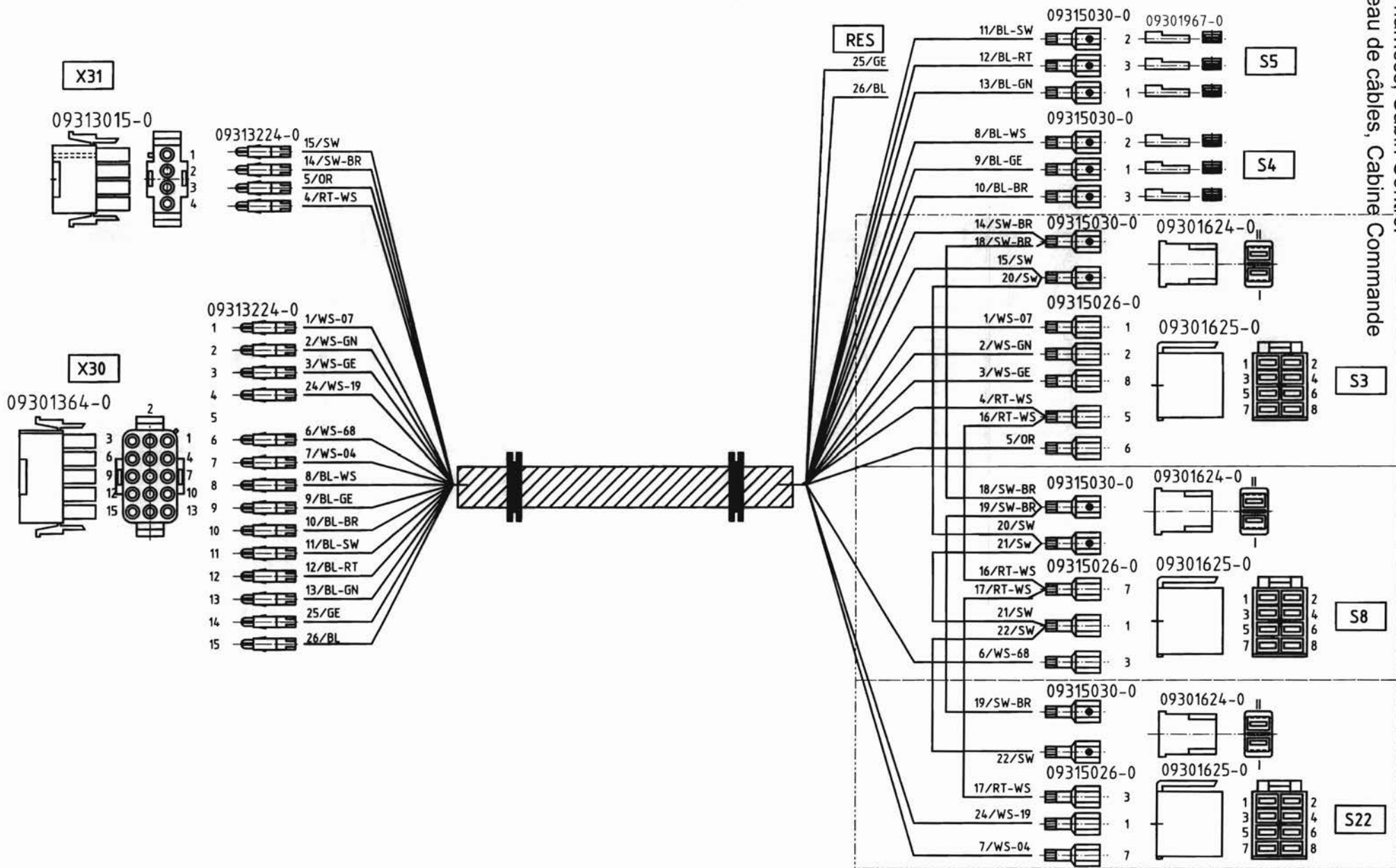
Kabelbaum, Kabine Schalter

Cable harness, Cabin switch

Faisceau de câbles, Cabine Interrupteurs

BUCHER Schörling - 09.07.10  
CityCat 1000





BUCHER Schörling - 09.07.10  
CityCat 1000

13-19



## 14 Zubehör

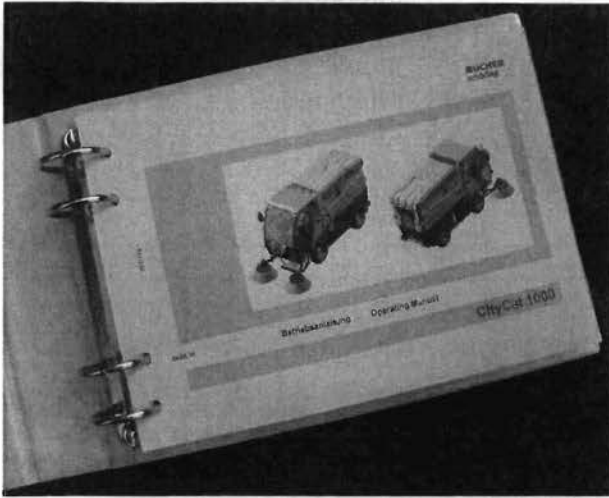
Drucksachen	
- Betriebsanleitung.....	14-3
Drucksachen	
- Ersatzteilkatalog.....	14-3

## 14 Accessories

Printed matter	
- Operating manual.....	14-3
Printed matter	
- Spare parts catalogue .....	14-3

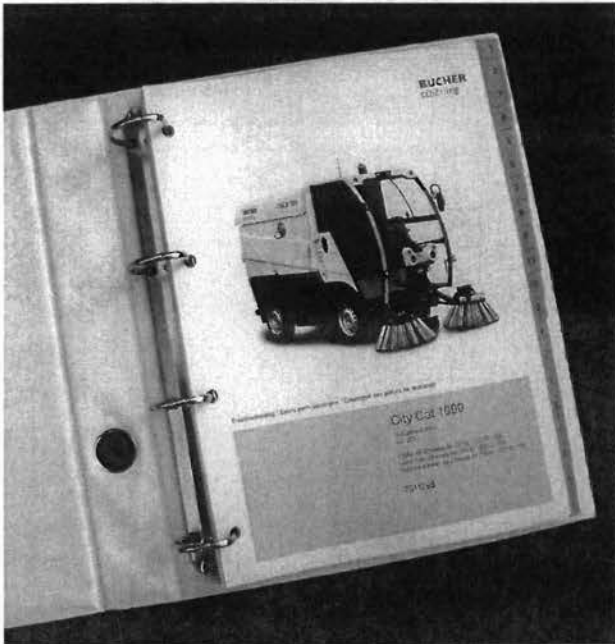
## 14 Accessoires

Imprimés	
- Mode d'emploi.....	14-3
Imprimés - Catalogue pièces de rechange.....	14-3

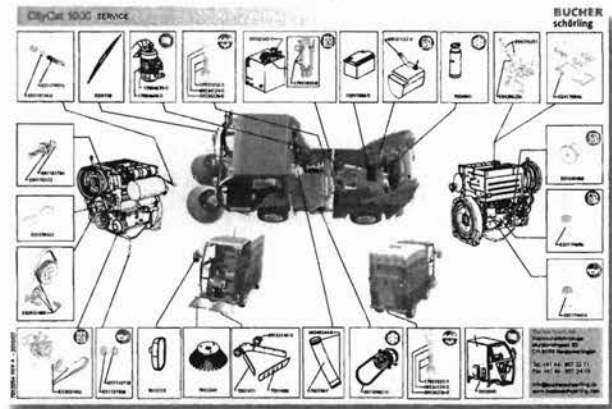


14-2

10; 20



30





**1011100-001~**

Drucksachen - Betriebsanleitung  
 Printed matter - Operating manual  
 Imprimés - Mode d'emploi

POS	NR/TEXT	Q	QC
0010	7011175 Betriebsanleitung Deutsch/Englisch Operating Manual German/English Mode d'emploi Allemand/Anglais	1.000	ST
0020	7011183 Betriebsanleitung Deutsch/Französisch Operating Manual German/French Mode d'emploi Allemand/Francais	1.000	ST
0030	7011185 Betriebsanleitung Deutsch/Italienisch Operating Manual German/Italian Mode d'emploi Allemand/Italien	1.000	ST
0040	7011180 Betriebsanleitung Deutsch/Spanisch Operating Manual German/Spanish Mode d'emploi Allemand/Espagnol	1.000	ST

**1011199-001~**

Drucksachen - Ersatzteilkatalog  
 Printed matter - Spare parts catalogue  
 Imprimés - Catalogue pièces de rechange

POS	NR/TEXT	Q	QC
0010	7011299 Ersatzteilkatalog Deutsch/Englisch/Französisch Spare parts catalogue German/English/French Catalogue pièces de rechange Allemand/Anglais/Francais	1.000	ST
0020	7012179 Ersatzteilkatalog Deutsch/Italienisch/Spanisch Spare parts catalogue German/Italian/Spanish Catalogue pièces rechange Allemand/Italien/Espagnol	1.000	ST
0030	7012054 Service CC1000	1.000	ST

