

5-Series MkIV-M

ONDERDELENBOEK
ILLUSTRATED PARTS CATALOG
MANUALE DEI PEZZI DI RICAMBIO
LIBRO DE COMPONENTES

REVISION 002

OPMERKINGEN

De in deze handleiding opgenomen informatie kan zonder bericht gewijzigd worden.

De informatie in deze handleiding valt onder copyright. Alle rechten voorbehouden.

Niets uit deze handleiding mag worden verveelvoudigd en / of openbaar gemaakt worden door middel van druk, fotokopie of op welke andere wijze dan ook zonder voorafgaande schriftelijke toestemming van RAVO BV.

NOTES

We reserve the right to change the information in this manual without prior notice.

The information in this manual is subject to copyright. All rights reserved.

No information from this manual should be copied and / or published in print, by photocopying or any other means without the prior written approval of RAVO BV.

NOTE

Le informazioni contenute nel presente manuale possono essere modificate senza preavviso.

Le informazioni contenute nel presente manuale sono soggette a copyright. Tutti i diritti riservati.

Nessuna parte del presente manuale può essere duplicata e / o pubblicata mediante stampa, fotocopie o in qualunque altro modo senza la previa autorizzazione scritta di RAVO bv.

OBSERVACIONES

a información contenida en este manual podrá modificarse sin previo aviso.

La información contenida en este manual forma parte del copyright. Todos los derechos reservados.

Ninguna parte de este manual podrá ser reproducida ni publicada en modo alguno ni por ningún procedimiento sea reprográfico, por fotocopia o por cualquier otro medio sin la previa autorización por escrito de RAVO bv.

Printed in The Netherlands Copyright. RAVO BV

27 September 2011 4:12 pm

DOCUMENT NUMBER: 5009435
VERSION: REV. 2
DATE: 27-09-2011

Table 1: REVISION HISTORY

FIGURE NUMBER	REV. NO.	DESCRIPTION	IMPLEMENTATION DATE	RW DATA
214-01-106-00-00B	001	Illustration changed	-	-
214-53-100-00-00A	001	New illustration	-	-
214-53-101-00-00A	001	New illustration	-	-
214-03-114-00-00B	001	New radio / cd	-	-
214-06-107-00-00B	002	item 60 changed from 5020004 into 50200016	-	-
214-03-108-00-00B	002	New seats added	-	-
214-31-100-10-00A	002	New	-	-
214-31-101-10-00A	002	New	-	-
214-31-102-10-00A	002	New	-	-
214-31-103-10-00A	002	New	-	-
214-31-104-10-00A	002	New	-	-
214-31-105-10-00A	002	New	-	-
214-31-106-10-00A	002	New	-	-
214-31-106-10-01A	002	New	-	-
214-31-107-10-00A	002	New	-	-
214-31-108-10-00A	002	New	-	-
214-02-100-00-00B	002	item 70 changed	-	-
214-04-111-01-00B	002	items 110, 120, 130 and 140 added	-	-
214-12-102-10-00B	002	New brush	-	-
214-12-102-10-01B	002	New brush	-	-
214-51-102-00-00B	002	New brush	-	-

01	31
MOTOR	31
ENGINE	31
MOTORE	31
MOTOR	31
02	53
CHASSIS	53
CHASSIS	53
TELAIO	53
CHASIS	53
03	75
CABINE	75
CAB	75
CABINA	75
CABINA	75
04	117
CONTAINER	117
CONTAINER	117
CONTAINER	117
CONTENEDOR	117
06	177
HYDRAULIEK	177
HYDRAULICS	177
SISTEMA IDRAULICO	177
SISTEMA HIDRÁULICO	177
07	215
REMSYSTEEM	215
BRAKE SYSTEM	215
SISTEMA FRENANTE	215
SISTEMA DE FRENADO	215

08. 233

ZUIGBUIS	233
SUCTION PIPE	233
TUBO ASPIRAZIONE	233
TUBO DE ASPIRACIÓN	233

11. 239

VOORWIELOPHANGING	239
SUSPENSION	239
SOSPENSIONE RUOTA ANTERIORE	239
SUSPENSIÓN DE RUEDA DELANTERA	239

12. 253

BORSTELINRICHTING	253
BRUSH ASSEMBLY	253
BLOCCO SPAZZOLE	253
SISTEMA DE CEPILLADO	253

17. 273

H.D. WATERPOMP	273
H.P. WATER PUMP	273
POMPA AD ALTA PRESSIONE ACQUA	273
BOMBA DE ALTA PRESIÓN AQUA	273

18. 281

WATERSYSTEEM	281
WATER SYSTEM	281
SISTEMA IDRAULICO	281
SISTEMA DE AGUA	281

21. 295

BLADZUIG EN KOLKENZUIG	295
LEAF SUCTION AND SLUDGE SUCTION	295
TUBO ASPIRAFOGLIE E TUBO ASPIRAFANGO	295
ASPIRACIÓN DE HOJAS E ASPIRACIÓN DE LODO	295

24	309
ZUIGMOND	309
SUCTION NOZZLE	309
BOCCA ASPIRAZIONE	309
BOQUILLA DE ASPIRACIÓN	309
31	319
DERDE BORSTEL	319
3rd BRUSH (WEED-CUTTER)	319
TERZA SPAZZOLA TAGLIA ERBA	319
TERCER BRAZO DESBROZADOR	319
49	341
AIRCO	341
AIRCONDITIONING	341
CONDIZIONATORE	341
CLIMATIZADOR	341
50	349
SWASHER	349
SWASHER	349
SWASHER	349
SWASHER	349
51	381
SILENT OPTIE	381
SILENT OPTION	381
OPZIONE SILENZIOSO	381
OPCION SILENCIOSO	381
52	391
WATER RECYCLING	391
WATER RECYCLING	391
RICICLAGGIO ACQUA	391
RECICLAJE DE AGUA	391

53. 401

NEERLAATBAAR ROOSTER OPTIE 401
EASY LIFTABLE GRID OPTION 401
GRIGLIA ABBASSARE FACILE 401
REJILLAS BAJAR FACIL 401

01 31

MOTOR	31
ENGINE	31
MOTORE	31
MOTOR	31
214-01-100-00-00A	32
VENTILATOR KAP EN MOTORFAN	33
VENTILATOR COVER AND FAN	33
COPERCHIO VENTOLA E VENTOLA MOTORE	33
CUBIERTA DEL VENTILADOR Y VENTILADOR DEL MOTOR	33
214-01-101-10-00A	34
RADIATEUR NIEUW	35
RADIATOR NEW	35
RADIATORE NUOVO	35
RADIADOR NUEVO	35
214-01-102-00-00A	36
AANFLENSCHILDELASTISCHE KOPPELING	37
ELASTIC COUPLING AND MOUNTING PLATE	37
STAFFA DI MONTAGGIO DEL COMPLESSIVO PARASTRAPPI	37
ESCUDO DE CONEXIÓN EMBRIDADA ACOPLAMIENTO ELÁSTICO	37
214-01-103-00-00A	38
MOTOR STEUN	39
ENGINE SUPPORT	39
SUPPORTO MOTORE	39
SOPORTE DEL MOTOR	39
214-01-104-10-00A	40
UITLAAT SYSTEEM TIER3	41
EXHAUST SYSTEM TIER3	41
SISTEMA DI SCARICO TIER3	41
SISTEMA DE ESCAPE TIER3	41
214-01-104-20-00A	42
UITLAAT SYSTEEM EURO5	43
EXHAUST SYSTEM EURO5	43
SISTEMA DI SCARICO EURO5	43
SISTEMA DE ESCAPE EURO5	43
214-01-105-00-00A	44
LUCHTFILTER EURO 4 TIER 3	45
AIR FILTER EURO4 TIER3	45
FILTRO ARIA EURO4 TIER3	45
FILTRO DE AIRE EURO4 TIER3	45
214-01-106-00-00B	46
MOTOR FILTERS EN SENSORS	47
ENGINE FILTERS AND SENSORS	47
FILTRI E SENSORI MOTORE	47
FILTROS Y SENSORES DEL MOTOR	47

214-01-107-00-00A.	48
BRANDSTOFFFILTER	49
FUEL FILTER	49
FILTRO CARBURANTE	49
FILTRO DE COMBUSTIBLE	49
214-01-108-20-00A.	50
ADBLUE SYSTEEM (DENOX - 2.0 CCV-LESS)	51
ADBLUE SYSTEEM (DENOX - 2.0 CCV-LESS)	51
ADBLUE SYSTEEM (DENOX - 2.0 CCV-LESS)	51
ADBLUE SYSTEEM (DENOX - 2.0 CCV-LESS)	51
02	53
CHASSIS	53
CHASSIS	53
TELAIO	53
CHASIS	53
214-02-100-00-00B.	54
ACHTERWIELVERING	55
REAR WHEEL SUSPENSION	55
SOSPENSIONE RUOTA POSTERIORE	55
SUSPENSIÓN DE RUEDA TRASERA	55
214-02-101-00-00A.	56
WIELMOTOREN	57
WATER SYSTEM	57
MOTORI RUOTA	57
MOTORES DE RUEDA	57
214-02-102-00-00A.	58
REDUCTIEKAST	59
REDUCTION GEAR-BOX	59
RIDUTORE	59
CAJA DE REDUCCIÓN	59
214-02-103-00-00A.	60
VOORWIEL COMPLEET	61
FRONT WHEEL COMPLETE	61
RUOTA ANTERIORE COMPLETA	61
RUEDA DELANTERA COMPLETA	61
214-02-104-00-00A.	62
ACHTERWIELEN EN BANDEN	63
REAR WHEELS	63
RUOTE POSTERIORI E PNEUMATICI	63
RUEDAS TRASERAS Y NEUMÁTICOS	63
214-02-105-00-00A.	64
BRANDSTOFTANK - FILTER - NIVEAUGEVEER - LEIDINGEN	65
FUEL TANK - FILTER - LEVELTRANSMITTER - LINES	65
SERBATOIO CARBURANTE - FILTRO - INDICATORE LIVELLO - CONDOTTI	65
DÉPÓSITO DE COMBUSTIBLE - FILTRO - INDICADOR DE NIVEL - TUBERÍAS	65

214-02-106-00-00A	66
SPATBORD - OPSTAP - ACCU - CLAXON	67
MUDGUARD - STEP - BATTERIES - HORN	67
PARASPRUZZI - GRADINO - BATTERIA - AVVISATORE ACUSTICO	67
GUARDABARROS - ESCALÓN - BATERÍA - BOCINA	67
214-02-107-00-00A	68
BENADERINGSCHAKELAAR CONTAINER - VERBINDINGSKAST	69
SENSOR CONTAINER - CONNECTION BOX	69
SENSORE DI CONTAINER - SCATOLA DEL COLLEGAMENTO	69
INTERRUPTOR DE PROXIMIDAD CONTENEDOR - CAJA DE CONEXIÓN	69
214-02-108-00-00A	70
SLANGEN AANSLUITING ACHTERKANT FRAME	71
FRAME CONNECTION HOSES REAR SIDE	71
CONNESSIONI PANNELLO CAVI VISTA POSTERIORE	71
CONEXIONES DE TUBOS EN LA PARTE POSTERIOR DEL CHASIS	71
214-02-109-00-00A	72
TRILLINGSDEMPERS CABINE	73
CABINE VIBRATION DAMPERS	73
SMORZATORE VIBRAZIONI CABINA	73
AMORTIGUADORES DE VIBRACIÓN DE CABINA	73
03	75
CABINE	75
CAB	75
CABINA	75
CABINA	75
214-03-100-00-00A	76
RAMEN DEUREN EN PANELEN	77
WINDOWS DOORS AND PANELS	77
VETRO PORTA PANNELLO	77
VIDRIO PUERTA PANEL	77
214-03-101-00-00A	78
RECHTER DEUR	79
DOOR RH	79
PORTA DESTRA	79
PUERTA DERECHA	79
214-03-102-00-00A	80
LINKER DEUR	81
DOOR LH	81
PORTA SINISTRA	81
PUERTA IZQUIERDA	81
214-03-103-00-00A	82
RUITENWISSERS	83
WINDSCREEN WHIPERS	83
TERGISCRISTALLI	83
LIMPIAPARABRISAS	83

214-03-104-00-00A.	84
KOPLAMPEN-ZWAAILAMP INTERIEURVERLICHTTNG	85
HEAD LIGHTS-INDICATORS INTERIOR LIGHT	85
ILLUMINAZIONE INTERNA FARI-LUCE LAMPEGGIANTE	85
FAROS-LUZ GIRATORIA ILUMINACIÓN DEL INTERIOR	85
214-03-104-00-01A.	86
KOPLAMPEN-ZWAAILAMP INTERIEURVERLICHTTNG	87
HEAD LIGHTS-INDICATORS INTERIOR LIGHT	87
ILLUMINAZIONE INTERNA FARI-LUCE LAMPEGGIANTE	87
FAROS-LUZ GIRATORIA ILUMINACIÓN DEL INTERIOR	87
214-03-105-00-00A.	88
VLOERPLATEN	89
FLOOR PLATES	89
PIASTRE PAVIMENTO	89
PLACAS DE APOYO	89
214-03-106-00-00A.	90
STUURKOLOM	91
STEERING COLUMN	91
COLONNA DELLO STERZO	91
COLUMN DE DIRECCIÓN	91
214-03-107-00-00A.	92
ZONNEKLEP-INSPECTIELUIK -HANDGREEP	93
SUN BLIND-INSPECTION HATCH -WALL GRIP	93
PARASOLE - PORTELLO DI ISPEZIONE - MANIGLIA	93
VISERA -TRAMPILLA DE INSPECCIÓN -ASIDERO	93
214-03-108-00-00B.	94
BESTUURDERSTOEL	95
DRIVER SEAT	95
SEDILE GUIDATORE	95
ASIENTO DEL CONDUCTOR	95
214-03-109-00-00A.	96
DASHBOARD	97
DASHBOARD	97
CRUSCOTTO	97
TABLERO DE INSTRUMENTOS	97
214-03-110-00-00A.	98
DASHBOARD SCHAKELAARS	99
DASHBOARD SWITCHES	99
INTERRUTTORI CRUSCOTTO	99
INTERRUPTORES TABLERO DE INSTRUMENTOS	99
214-03-110-00-00A.	100
DASHBOARD SCHAKELAARS	101
DASHBOARD SWITCHES	101
INTERRUTTORI CRUSCOTTO	101
INTERRUPTORES TABLERO DE INSTRUMENTOS	101

214-03-111-02-00A	102
INSTRUMENTENPANEEL EURO5	103
INSTRUMENT PANEL EURO5	103
PANNELLO DI CONTROLLO EURO5	103
PANEL DE INSTRUMENTOS EURO5	103
214-03-111-03-00A	104
INSTRUMENTENPANEEL TIER3	105
INSTRUMENT PANEL TIER3	105
PANNELLO DI CONTROLLO TIER3	105
PANEL DE INSTRUMENTOS TIER3	105
214-03-112-03-00A	106
RELAIS ZEKERINGKAST	107
RELAY-FUSE PANEL	107
RELÈ SCATOLA FUSIBILI	107
RELÉ DE CAJA DE FUSIBLES	107
214-03-113-00-00A	108
KACHEL COMPLEET	109
HEATING COMPLETE	109
SISTEMA RISCALDAMENTO COMPLETO	109
CALENTADOR COMPLETO	109
214-03-114-00-00B	110
RADIO, SPEAKERS EN OMVORMER MODULES EURO5 TIER3	111
RADIO, SPEAKERS AND CONVERTER MODULES EURO5 TIER3	111
RADIO, ALTOPARLANTI E TRASFORMATORE MODULES EURO5 TIER3	111
RADIO, ALTAVOCES Y TRANSFORMADOR MODULES EURO5 TIER3	111
214-03-115-00-00A	112
CABINE AFSTANDBEDIENING	113
CAB REMOTE CONTROL	113
TELECOMANDO CABINA	113
CONTROL REMOTO DE CABINA	113
214-03-116-00-00A	114
SPIEGELS	115
MIRROR	115
SPECCHI	115
ESPEJOS	115
04	117
CONTAINER	117
CONTAINER	117
CONTAINER	117
CONTENEDOR	117
214-04-100-00-00A	118
DEURVERGREDELING ST/STH	119
DOOR LOCK ST/STH	119
DISPOSITIVO DI BLOCCAGGIO PORTA ST/STH	119
BLOQUEO DE PUERTAS ST/STH	119

214-04-100-01-00A	120
DEURVERGREDELING CD	121
DOOR LOCK CD	121
DISPOSITIVO DI BLOCCAGGIO PORTA CD	121
BLOQUEO DE PUERTAS CD	121
214-04-101-00-00A	122
ACHTERDEURCILINDER	123
REAR DOOR CYLINDER	123
CILINDRO PORTELLONE POSTERIORE	123
CILINDRO DE PUERTA TRASERA	123
214-04-102-00-00A	124
INSPECTIELUIK -AFTAPROOSTER -AFDICHTPLAAT	125
INSPECTION HATCH -WATER DISCHARGE GRID - COVER PLATE	125
SPORTELLINO DI ISPEZIONE - GRIGLIA DI SVUOTAMENTO - PIASTRA DI TENUTA	125
TRAMPILLA DE INSPECCIÓN - REJILLA DE VACIADO -PLACA DE CIERRE	125
214-04-102-01-00A	126
INSPECTIELUIK -AFTAPROOSTER -AFDICHTPLAAT CD	127
INSPECTION HATCH -WATER DISCHARGE GRID - COVER PLATE CD	127
SPORTELLINO DI ISPEZIONE - GRIGLIA DI SVUOTAMENTO - PIASTRA DI TENUTA CD	127
TRAMPILLA DE INSPECCIÓN - REJILLA DE VACIADO -PLACA DE CIERRE CD	127
214-04-103-00-00A	128
ZUIGVENTILATOR	129
SUCTION FAN	129
VENTOLA DI ASPIRAZIONE	129
VENTILADOR DE ASPIRACIÓN	129
214-04-104-00-00A	130
VENTILATORKAP -ACHTERKAP-SLUITINGEN	131
SUCTION FAN COVER -REAR COVER - LOCKS	131
COPERCHIO VENTOLA - COPERCHIO POSTERIORE - FERMI	131
CUBIERTA DEL VENTILADOR - CAPÓ TRASERO-CERRADURAS	131
214-04-105-00-00A	132
ACHTERLICHTEN-ZWAAILAMP	133
REAR LIGHTS - ROTARY FLASH-LIGHT	133
LUCE LAMPEGGIANTE DELLE LUCI POSTERIORI	133
LUCES TRASERAS-LUZ GIRATORIA	133
214-04-105-01-00A	134
OPTIE REK	135
OPTION RACK	135
OPZIONE RASTRELLIERA	135
ESTANTE OPCION	135
214-04-106-00-00A	136
OLIEFILTERS	137
OIL FILTERS	137
FILTRI OLIO	137
FILTROS DE ACEITE	137

214-04-107-00-00A	138
ROOSTERS	139
GRIDS	139
GRIGLIE	139
REJILLAS	139
214-04-108-00-00A	140
GRENDELS SCHARNIEREN -BEPLATING ST CD	141
LOCKS- HINGES -PLATING ST CD	141
BLOCCHI CERNIERE - RIVESTIMENTO ST CD	141
CERROJOS ARTICULACIONES -REVESTIMIENTO ST CD	141
214-04-108-01-00A	142
GRENDELS SCHARNIEREN -BEPLATING STH	143
LOCKS- HINGES -PLATING STH	143
BLOCCHI CERNIERE - RIVESTIMENTO STH	143
CERROJOS ARTICULACIONES -REVESTIMIENTO STH	143
214-04-109-00-00A	144
UITZETSTANG -AFDICHTING DEUR	145
REAR DOOR SAFETY ROD	145
LEVA DI SICUREZZA - GUARNIZIONE PORTA	145
BARRA DE EXPULSIÓN - SELLADO DE PUERTA	145
214-04-109-01-00A	146
COULISSEN DEMPERS	147
SOUND MUFFLERS	147
INSONORIZZAZIONE	147
INSONORIZACIÓN	147
214-04-110-00-00A	148
KIPCILINDER-UITZETIJZER	149
TIPPING CYLINDER-SUPPORT ROD	149
PUNTONE DI SICUREZZA CILINDRO PER RIBALTABILE	149
CILINDRO DE VUELCO-BARRA DE EXTENSIÓN	149
214-04-111-00-00A	150
DRAAIPUNT CONTAINER ST	151
CONTAINER PIN JOINT ST	151
ARTICOLAZIONE CONTAINER ST	151
PUNTO DE GIRO CONTENEDOR ST	151
214-04-111-01-00B	152
DRAAIPUNT CONTAINER CD	153
CONTAINER PIN JOINT CD	153
ARTICOLAZIONE CONTAINER CD	153
PUNTO DE GIRO CONTENEDOR CD	153
214-04-112-00-00A	154
HYDROVERDEEL-BLOKKEN KIPCILINDER	155
MANIFOLDS TIPPING CYLINDER	155
DISTRIBUTORI OLIO CILINDRO PER RIBALTABILE	155
BLOQUES DE DISTRIBUCIÓN HIDRÁULICOS CILINDRO DE VUELCO	155

214-04-113-00-00A	156
OLIE KOELER	157
OIL COOLER	157
RADIATORE OLIO	157
REFRIGERADOR DE ACEITE	157
214-04-114-00-00A	158
CONTAINERDUMP: UITDRUKCILINDER	159
CONTAINER DUMP: EJECTOR CYLINDER	159
VOLTACASSONETTI: CILINDRO DI ESPULSIONE	159
DESCARGA DEL CONTENEDOR: CILINDRO DE EVACUACIÓN	159
214-04-115-00-00A	160
UITDRUKSCHOT - CONTAINER DUMP	161
EJECTOR PLATE -CONTAINER DUMP	161
PARATIA DI ESPULSIONE - VOLTACASSONETTI	161
TABIQUE DE EVACUACIÓN - VOLCADOR DE CONTENEDOR	161
214-04-116-00-00A	162
ZUIGBUISVERLENGSTUK-AFDEKPLAAT - CONTAINER DUMP	163
SUCTION TUBEEXTENSION – COVER -CONTAINER DUMP	163
PROLUNGA TUBO ASPIRAZIONE - COPERCHIO - VOLTACASSONETTI	163
EXTENSIÓN DE TUBO DE ASPIRACIÓN - PLACA PROTECTORA - VOLCADOR DE CONTENEDOR	163
214-04-117-00-00A	164
UITDRUKSCHOT-SENSOR -GELEIDESTRIPPEN - CONTAINER DUMP	165
EJECTOR PLATE -SENSOR - SLIDE STRIP - CONTAINER DUMP	165
PARATIA DI ESPULSIONE-SENSORE-GUIDA-VOLTACASSONETTI	165
TABIQUE DE EVACUACIÓN - SENSOR - BANDAS GUÍA - VOLCADOR DE CONTENEDOR	165
214-04-118-00-00A	166
VENTIEL BLOK ST	167
MANIFOLD BLOCK ST	167
BLOCCO VALVOLA ST	167
VÁLVULA BLOQUE ST	167
214-04-118-01-00A	168
VENTIEL BLOK CD	169
MANIFOLD BLOCK CD	169
BLOCCO VALVOLA CD	169
VÁLVULA BLOQUE CD	169
214-04-119-00-00A	170
ZUIGBUISVERLENGSTUK ST/STH	171
SUCTION TUBE EXTENSION ST/STH	171
PROLUNGA TUBO ASPIRAZIONE ST/STH	171
EXTENSIÓN DE TUBO DE ASPIRACIÓN ST/STH	171
214-04-120-00-00A	172
VERBINDINGSKAST	173
CONNECTION BOX	173
SCATOLA DI COLLEGAMENTO	173
CAJA DE CONEXIÓN	173

214-04-121-00-00A	174
SLANGEN ONDER DE CONTAINER	175
HOSES BENEATH THE CONTAINER	175
TUBO SUL BASSO DEI CONTAINER	175
TUBOS FLEXIBLES DEBAJO DEL CONTENEDOR	175
 06	 177
HYDRAULIEK	177
HYDRAULICS	177
SISTEMA IDRAULICO	177
SISTEMA HIDRÁULICO	177
214-06-100-00-00A	178
HANDPOMP STEUN HYDROVERDEELBLOK	179
HAND PUMP AND MANIFOLD BLOCK SUPPORT	179
POMPA A MANO SUPPORTO BLOCCO VALVOLE	179
BOMBA MANUAL SOPORTE BLOQUE DE DISTRIBUCIÓN HIDRÁULICA	179
214-06-101-00-00A	180
HYDROVERDEELBLOK MET OPTIES ST EN CD	181
MANIFOLD BLOCK WITH OPTIONS ST AND CD	181
DISTRIBUTORE OLIO CON OPZIONI ST CD	181
BLOQUE DE DISTRIBUCIÓN HIDRÁULICO CON OPCIONES ST CD	181
214-06-101-00-01A	182
HYDROVERDEELBLOK MET OPTIES ST EN CD	183
MANIFOLD BLOCK WITH OPTIONS ST AND CD	183
DISTRIBUTORE OLIO CON OPZIONI ST CD	183
BLOQUE DE DISTRIBUCIÓN HIDRÁULICO CON OPCIONES ST CD	183
214-06-101-00-02A	184
HYDROVERDEELBLOK MET OPTIES ST EN CD	185
MANIFOLD BLOCK WITH OPTIONS ST AND CD	185
DISTRIBUTORE OLIO CON OPZIONI ST CD	185
BLOQUE DE DISTRIBUCIÓN HIDRÁULICO CON OPCIONES ST CD	185
214-06-102-00-00A	186
ACCUMULATOR VULBLOK EN VOORAS NIVEAU REGELING	187
ACCUMULATOR FILLING BLOCK AND FRONT AXLE LEVEL CONTROL	187
ACCUMULATORE BLOCCO RICARICA E REGOLAZIONE LIVELLO ASSE ANTERIORE	187
BLOQUE DE RELLENO DEL ACUMULADOR Y REGULACIÓN DE NIVEL EN EJE DELANTERO	187
214-06-103-00-00A	188
RIJPOMP	189
DRIVE PUMP	189
POMPA DI MARCIA	189
BOMBA DE AVANCE	189
214-06-104-00-00A	190
VENTILATORPOMP	191
FAN PUMP	191
POMPA VENTOLA	191
BOMBA DEL VENTILADOR	191

214-06-105-00-00A	192
BOOSTPOMP	193
BOOSTPUMP	193
POMPA	193
BOMBA DE SOBREALIMENTACIÓN	193
214-06-106-00-00A	194
STUURPOMP	195
STEERING PUMP	195
POMPA IDRAULICA DIREZIONE	195
BOMBA DE DIRECCIÓN	195
214-06-107-00-00B	196
HYDROTANK	197
HYDRAULIC TANK	197
SERBATOIO OLIO	197
DEPÓSITO HIDRÁULICO	197
214-06-108-00-00A	198
DRUKSENSOR RIJPOMP	199
DRIVE PUMP PRESSURE SENSOR	199
SENSORE DI PRESSIONE POMPA DI MARCIA	199
SENSOR DE PRESIÓN BOMBA DE MARCHA	199
214-06-109-00-00A	200
FILTER VOORAS NIVEAU REGELING	201
FILTER FRONT AXLE LEVEL CONTROL	201
FILTRI REGOLAZIONE LIVELLO ASSE ANTERIORE	201
FILTRO EJE DELANTERO REGULACIÓN DE NIVEL	201
214-06-110-00-00A	202
BORSTELPOMP	203
BRUSH PUMP	203
POMPA SPAZZOLE	203
BOMBA DE CEPILLO	203
214-06-111-00-00A	204
AANZUIGFILTERS IN HYDROTANK	205
SUCTION FILTERS IN HYDRAULIC TANK	205
FILTRI D'ASPIRAZIONE DEL SERBATOIO IDRAULICO	205
FILTROS DE ASPIRACIÓN EN EL DEPÓSITO HIDRÁULICO	205
214-06-112-00-00A	206
HYDROTANK - SLANGKOPPELINGEN STANDAARD	207
HYDRAULIC TANK HOSE CONNECTIONS STANDARD	207
SERBATOIO OLIO - ATTACCHI TUBI STANDARD	207
DEPÓSITO HIDRÁULICO - ACOPLAMIENTOS DE MANGUERAS ESTÁNDARES	207
214-06-112-01-00A	208
HYDROTANK - SLANGKOPPELINGEN OPTIE	209
HYDRAULIC TANK HOSE CONNECTIONS OPTION	209
SERBATOIO OLIO - ATTACCHI TUBI OPZIONE	209
DEPÓSITO HIDRÁULICO - ACOPLAMIENTOS DE MANGUERAS OPCION	209

214-06-113-00-00A	210
HYDROVERDEELBLOK STANDAARD	211
MANIFOLD BLOCK	211
DISTRIBUTORE OLIO STANDARD	211
BLOQUE DE DISTRIBUCIÓN HIDRAULICO ESTÁNDAR	211
214-06-113-01-00A	212
HYDROVERDEELBLOK MET OPTIES	213
MANIFOLD BLOCK WITH OPTIONS	213
DISTRIBUTORE OLIO CON OPZIONI	213
BLOQUE DE DISTRIBUCIÓN HIDRÁULICO CON OPCIONES	213
07	215
REMSYSTEEM	215
BRAKE SYSTEM	215
SISTEMA FRENANTE	215
SISTEMA DE FRENADO	215
214-07-100-00-00A	216
REMCLAUW - SCHIJF - WIELNAAF DIGITALE SNELHEIDSMETER	217
BRAKE JAW - SPACER WHEEL HUB DIGITAL SPEEDOMETER	217
PINZA FRENO - DISCO - MOZZO DIGITALE TACHIMETRO	217
MORDAZA DE FRENO - DISCO - CUBO DE RUEDA VELOCIMETRO DIGITAL	217
214-07-100-01-00A	218
REMCLAUW - SCHIJF - WIELNAAF DIGITALE TACHOGRAAF	219
BRAKE JAW - SPACER WHEEL HUB DIGITAL TACHOGRAPH	219
PINZA FRENO - DISCO - MOZZO DIGITALE TACHIGRAFO	219
MORDAZA DE FRENO - DISCO - CUBO DE RUEDA TAQUIGRAFO DIGITAL	219
214-07-101-00-00A	220
REMANKERPLAAT	221
BRAKE ANCHOR PLATE	221
PIATTO FRENANTE	221
PLACA DE ANCLAJE DEL FRENO	221
214-07-102-00-00A	222
PEDAALGROEP	223
PEDAL GROUP	223
GRUPPO PEDALE	223
GRUPO DE PEDALES	223
214-07-103-00-00A	224
ACCUMULATOREN REM SYSTEEM	225
ACCUMULATOREN BRAKE SYSTEM	225
ACCUMULATORI SISTEMA FRENANTE	225
ACUMULADORES DEL SISTEMA DE FRENADO	225
214-07-104-00-00A	226
HANDREM CILINDER	227
HANDBRAKE CYLINDER	227
CILINDRO FRENO A MANO	227
CILINDRO DE FRENO DE MANO	227

214-07-105-00-00A	228
REMKRACHT REGELING	229
BRAKING FORCE CONTROL	229
CONTROLLO FORZA FRENANTE	229
REGULADOR DE FUERZA DE FRENADO	229
214-07-106-00-00A	230
HANDREM optie	231
HAND BRAKE option	231
FRENO A MANO opzione	231
FRENO DE MANO opción	231

08

ZUIGBUIS	233
SUCTION PIPE	233
TUBO ASPIRAZIONE	233
TUBO DE ASPIRACIÓN	233
214-08-100-00-00A	234
ZUIGBUIS - ZUIGBUISJUK	235
SUCTION PIPE- SUCTION PIPE YOKE	235
TUBO ASPIRAZIONE - FORCELLA TUBO ASPIRAZIONE	235
TUBO DE ASPIRACIÓN - YUGO DE TUBO DE ASPIRACIÓN	235
214-08-101-00-00A	236
AFGLIJGOOT	237
DEBRIS DEFLECTOR	237
DEFLETTORE DETRITI	237
CANAL DE BAJADA	237

11

VOORWIELOPHANGING	239
SUSPENSION	239
SOSPENSIONE RUOTA ANTERIORE	239
SUSPENSIÓN DE RUEDA DELANTERA	239
214-11-100-00-00A	240
VEERPOOT	241
SUSPENSION CYLINDER	241
SOSPENSIONE	241
PATA AMORTIGUADORA	241
214-11-101-00-00A	242
VEERPOOT-MONTAGE	243
SUSPENSION CYLINDER INSTALLATION	243
MONTAGGIO SOSPENSIONE	243
PATA AMORTIGUADORA -MONTAJE	243

214-11-102-00-00A	244
TRIANGELS- SENSORSTEUN	245
TRIANGLES AND SENSOR SUPPORTS	245
TRAIINGOLI - SUPPORTO SENSORE	245
TRIÁNGULOS- SOPORTE DEL SENSOR	245
214-11-103-00-00A	246
STUURINRICHTING	247
STEERING SYSTEM	247
SISTEMA DI STERZO	247
SISTEMA DE DIRECCIÓN	247
214-11-104-00-00A	248
ACCUMULATOREN	249
ACCUMULATORS	249
ACCUMULATORI	249
ACUMULADORES	249
214-11-105-00-00A	250
ORBITROL	251
ORBITROL	251
ORBITROL	251
ORBITROL	251
12	253
BORSTELINRICHTING	253
BRUSH ASSEMBLY	253
BLOCCO SPAZZOLE	253
SISTEMA DE CEPILLADO	253
214-12-100-10-00A	254
FRAME	255
FRAME	255
CARRELLO	255
BASTIDOR	255
214-12-100-10-01A	256
SCHUIFCILINDER	257
HYDRAULIC CYLINDER	257
CILINDRO SCORREVOLE	257
CILINDRO PANEL DESLIZANTE	257
214-12-101-10-00A	258
FRAME - BORSTELHEFAS	259
FRAME - BRUSH LIFTING SHAFT	259
TELAIO - ALBERO SOLLEVAMENTO SPAZZOLE	259
BASTIDOR - EJE ELEVADOR DE CEPILLO	259
214-12-101-10-01A	260
BORSTELARM LINKS STANDAARD	261
BRUSH ARM LEFT STANDARD	261
BRACCIO SPAZZOLA SINISTRO STANDARD	261
BRAZO DE CEPILLO IZQUIERDO STANDARD	261

214-12-101-10-02A.	262
BORSTELARM RECHTS STANDAARD	263
BRUSH ARM RIGHT HAND STANDARD	263
BRACCIO SPAZZOLA DESTRA STANDARD	263
BRAZO DE CEPILLO DERECHO STANDARD	263
214-12-101-11-01A.	264
BORSTELARM LINKS MET OPTIE	265
BRUSH ARM LEFT WITH OPTION	265
BRACCIO SPAZZOLA SINISTRO CON OPZIONE	265
BRAZO DE CEPILLO IZQUIERDO CON OPCION	265
214-12-101-11-02A.	266
BORSTELARM RECHTS MET OPTIE	267
BRUSH ARM RIGHT HAND WITH OPTION	267
BRACCIO SPAZZOLA DESTRA CON OPZIONE	267
BRAZO DE CEPILLO IZQUIERDO CON OPCION	267
214-12-102-10-00B.	268
BORSTELMOTOR - BORSTEL RECHTS	269
BRUSH MOTOR - BRUSH RIGHT HAND	269
SPAZZOLA DEL MOTORE A SPAZZOLE A DESTRA	269
MOTOR DEL CEPILLO - CEPILLO DERECHA	269
214-12-102-10-01B.	270
BORSTELMOTOR - BORSTEL LINKS	271
BRUSH MOTOR - BRUSH LEFT HAND	271
SPAZZOLA DEL MOTORE A SPAZZOLE A SINISTRA	271
MOTOR DEL CEPILLO - CEPILLO IZQUIERDA	271
17	273
H.D. WATERPOMP	273
H.P. WATER PUMP	273
POMPA AD ALTA PRESSIONE ACQUA	273
BOMBA DE ALTA PRESIÓN AQUA	273
214-17-100-10-00A.	274
HD WATERPOMP	275
HP WATER PUMP	275
POMPA AD ALTA PRESSIONE ACQUA	275
BOMBA DE ALTA PRESIÓN AQUA	275
214-17-101-20-00A.	276
SPUITPISTOOL	277
SPRAY GUN	277
PISTOLA A SPRUZZO	277
PISTOLA DE ASPERSIÓN	277
214-17-102-20-00A.	278
ZELFOPROLLEND HASPEL	279
SELF ROLLING REEL	279
ASPO AUTOAVVOLGIBILE	279
CARRETE AUTOEMBOBINADOR	279

18 281

WATERSYSTEEM	281
WATER SYSTEM	281
SISTEMA IDRAULICO	281
SISTEMA DE AGUA	281
214-18-100-00-00A	282
SPROEIWATERPOMP TELLARINI	283
SPRAY WATER PUMP TELLARINI	283
POMPA ACQUA TELLARINI	283
BOMBA DE AGUA DE ASPERSIÓN TELLARINI	283
214-18-101-00-00A	284
WATERVENTIELEN EN WATERFILTER	285
WATER VALVES AND WATER FILTER	285
VALVOLE ACQUA E FILTRO ACQUA	285
VÁLVULAS DE AGUA Y FILTRO DE AGUA	285
214-18-102-10-00A	286
WATERVULLING - DEKSEL WATERTANK- WATER- FILTER - WATERNIVEAU- GEVER	287
WATER INLET - WATER TANK COVER - WATER FILTER - WATER GAUGE	287
VALVOLA RICARICA-COPERCHIO SERBATOIO ACQUA-FILTRO ACQUA- INDICATORE LIVELLO ACQUA	287
LLENADO DE AGUA - TAPA DEL DEPÓSITO DE AGUA - AGUA - FILTRO - TRANSDUCTOR DE NIVEL DEL AGUA	287
214-18-103-10-00A	288
WATERSPROEIJPEN	289
WATER SPRAY PIPES	289
TUBI DI NEBULIZZAZIONE	289
TUBOS DE ASPERSIÓN DE AGUA	289
214-18-104-00-00A	290
WATERVERDEELBLOK	291
MANIFOLD	291
BLOCCHETTO ALL.	291
BLOQUE DE DISTRIBUCIÓN DEL AGUA	291
214-18-105-00-00A	292
SPROEIJERS ZUIGMOND	293
SUCTION PIPE SPRAY NOZZLE	293
TUBO ASPIRAZIONE UGELLO LAVAVETRI	293
TUBO DE ASPIRACION DE ASPERSORIO	293

21 295

BLADZUIG EN KOLKENZUIG	295
LEAF SUCTION AND SLUDGE SUCTION	295
TUBO ASPIRAFOGLIE E TUBO ASPIRAFANGO	295
ASPIRACIÓN DE HOJAS E ASPIRACIÓN DE LODO	295
214-21-100-00-00A.	296
BLADZUIG ACHTEROP	297
LEAF SUCTION REAR SIDE	297
TUBO ASPIRAFOGLIE DIDIETRO	297
ASPIRACIÓN DE HOJAS DETRÁS.	297
214-21-100-00-01A.	298
BLADZUIG ACHTEROP	299
LEAF SUCTION REAR SIDE	299
TUBO ASPIRAFOGLIE DIDIETRO	299
ASPIRACIÓN DE HOJAS DETRÁS.	299
214-21-100-00-02A.	300
BLADZUIG ACHTEROP	301
LEAF SUCTION REAR SIDE	301
TUBO ASPIRAFOGLIE DIDIETRO	301
ASPIRACIÓN DE HOJAS DETRÁS.	301
214-21-101-00-00A.	302
KOLKENZUIG ACHTEROP.	303
SLUDGE SUCTION REAR SIDE	303
TUBO ASPIRAFANGO DIDIETRO.	303
ASPIRACIÓN DE LODO DETRÁS.	303
214-21-101-00-01A.	304
KOLKENZUIG ACHTEROP.	305
SLUDGE SUCTION REAR SIDE	305
TUBO ASPIRAFANGO DIDIETRO.	305
ASPIRACIÓN DE LODO DETRÁS.	305
214-21-101-00-02A.	306
KOLKENZUIG ACHTEROP.	307
SLUDGE SUCTION REAR SIDE	307
TUBO ASPIRAFANGO DIDIETRO.	307
ASPIRACIÓN DE LODO DETRÁS.	307

24 309

ZUIGMOND	309
SUCTION NOZZLE	309
BOCCA ASPIRAZIONE	309
BOQUILLA DE ASPIRACIÓN	309
214-24-100-10-00A	310
ZUIGMOND COMPLEET- RUBBERS EN AFDICHTINGEN	311
SUCTION NOZZLE COMPLETE: RUBBERS AND SEALS	311
BOCCA ASPIRAZIONE COMPLETA - GUARNIZIONI IN GOMMA	311
BOQUILLA DE ASPIRACIÓN COMPLETA - JUNTAS DE GOMA Y SELLOS	311
214-24-101-10-00A	312
ZUIGMOND ZWENKWIEL	313
SUCTION NOZZLE SWIVEL CASTOR	313
RUOTINO BOCCA ASPIRAZIONE	313
BOQUILLA DE ASPIRACIÓN RUEDA PIVOTANTE	313
214-24-102-10-00A	314
ZUIGMOND KLEPCILINDER	315
SUCTION NOZZLE FLAP CYLINDER	315
COMPLESSIVO PISTONE FLAP	315
BOQUILLA DE ASPIRACIÓN CILINDRO DE VÁLVULA	315
214-24-103-10-00A	316
ZUIGMOND MET ARM COMPLEET SILENT	317
SUCTION NOZZLE WITH ARM COMPLETE SILENT	317
BOCCA ASPIRAZIONE COMPLETA CON BRACCIO SILENT	317
BOQUILLA DE ASPIRACIÓN CON BRAZO COMPLETO SILENT	317

31 319

DERDE BORSTEL	319
3rd BRUSH (WEED-CUTTER)	319
TERZA SPAZZOLA TAGLIA ERBA	319
TERCER BRAZO DESBROZADOR	319
214-31-100-10-00A	320
FRAME	321
FRAME	321
CARRELLO	321
BASTIDOR	321
214-31-101-10-00A	322
3e BORSTEL ONKRUID: OPHANGJUK	323
3rd BRUSH - WEED CUTTER: YOKE	323
TERZA SPAZZOLA TAGLIA ERBA	323
TERCER BRAZO	323

214-31-102-10-00A	324
3e BORSTEL ONKRUID: HYDCILINDER EN TREKVEER	325
3rd BRUSH - WEED CUTTER: HYDRAULIC CYLINDER AND TENSION SPRING	325
TERZA SPAZZOLA TAGLIA ERBA	325
TERCER BRAZO	325
214-31-103-10-00A	326
3e BORSTEL ONKRUID: - WATERSPROEIJPIJPEN	327
3rd BRUSH - WEED CUTTER: WATER SPRAY PIPES	327
TERZA SPAZZOLA TAGLIA ERBA	327
TERCER BRAZO	327
214-31-104-10-00A	328
3e BORSTEL ONKRUID: HYDROMOTOR EN BORSTEL	329
3rd BRUSH - WEED CUTTER: BRUSH AND HYDRAULIC MOTOR	329
TERZA SPAZZOLA TAGLIA ERBA	329
TERCER BRAZO	329
214-31-105-10-00A	330
3e BORSTEL ONKRUID: OPTIE HOEKVERSTELLING	331
.	331
.	331
.	331
214-31-106-10-00A	332
HYDROVERDEELBLOK 3e BORSTEL	333
MANIFOLD BLOCK 3rd BRUSH	333
DISTRIBUTORE OLIO TERZA SPAZZOLA TAGLIA ERBA	333
BLOQUE DE DISTRIBUCIÓN HIDRÁULICO TERCER BRAZO	333
214-31-106-10-01A	334
HYDROVERDEELBLOK 3e BORSTEL	335
MANIFOLD BLOCK 3rd BRUSH	335
DISTRIBUTORE OLIO TERZA SPAZZOLA TAGLIA ERBA	335
BLOQUE DE DISTRIBUCIÓN HIDRÁULICO TERCER BRAZO	335
214-31-107-10-00A	336
DERDE BORSTEL POMP	337
3rd BRUSH PUMP	337
POMPA TERZA SPAZZOLA	337
BOMBA DEL TERCER BRAZO	337
214-31-108-10-00A	338
VEILIGHEIDSVENTIEL - SLANG EN ELECTRISCHE AANSLUITINGEN IN FRAME	339
SAFETY VALVE - HOSE AND ELECTRICAL CONNECTIONS IN CHASSIS	339
VALVOLA DI SICUREZZA - CAVO E CONNESSIONI ELETTRICHE AL TELAIO	339
VÁLVULA DE SEGURIDAD - TUBERIAS Y CONEXIONES ELECTRICAS EN CHASIS	339

49 341

AIRCO	341
AIRCONDITIONING	341
CONDIZIONATORE	341
CLIMATIZADOR	341
214-49-100-00-00A	342
AIRCOCOMPRESSOR	343
AIRCO COMPRESSOR	343
COMPRESSORE ARIA CONDIZIONATA	343
COMPRESOR DE AIRE ACONDICIONADO	343
214-49-101-00-00A	344
KACHEL COMPLETE	345
HEATING COMPLETE	345
SISTEMA RISCALDAMENTO COMPLETO	345
CALENTADOR COMPLETO	345
214-49-102-00-00A	346
AIRCONDITIONING OP CABINEDAK	347
AIRCONDITIONING ON CABINEROOF	347
CONDIZIONATORE D`ARIA SUL TETTO DELLA CABINA	347
AIRE ACONDICIONADO EN TECHO DE CABINA	347

50 349

SWASHER	349
SWASHER	349
SWASHER	349
SWASHER	349
214-50-100-00-00A	350
WATERTANK ST/STH	351
WATER TANK ST/STH	351
SERBATOIO D`AQUA ST/STH	351
DEPOSITO DE AGUA ST/STH	351
214-50-100-01-00A	352
WATERTANK CD	353
WATER TANK CD	353
SERBATOIO D`AQUA CD	353
DEPOSITO DE AGUA CD	353
214-50-100-01-01A	354
WATERTANK CD	355
WATER TANK CD	355
SERBATOIO D`AQUA CD	355
DEPOSITO DE AGUA CD	355

214-50-101-00-00A.	356
SWASHER ARM OPHANGING	357
SWASHER ARM SUSPENSION	357
SWASHER BRACCIO SOSPENSIONE	357
BRACO SWASHER SUSPENSION	357
214-50-101-00-01A.	358
SWASHER ARM RECHTS	359
SWASHER ARM RH.	359
SWASHER BRACCIO A DESTRA	359
BRACO DES SWASHER DIESTRO.	359
214-50-101-00-02A.	360
SWASHER ARM VERGREDELING.	361
SWASHER ARM LOCK	361
SWASHER BRACCIO SPRANGATURA	361
BRACO DES SWASHER CERRAMIENTO	361
214-50-101-00-03A.	362
SPUITPISTOOL	363
SPRAY GUN	363
PISTOLA A SPRUZZO	363
PISTOLA DE ASPERSIÓN.	363
214-50-101-01-01A.	364
SWASHER ARM LINKS	365
SWASHER ARM LH.	365
SWASHER BRACCIO A SINISTRA.	365
BRACO DES SWASHER A LA IZQUIERDA	365
214-50-102-00-00A.	366
WATERPOMP 15L	367
WATERPUMP 15L	367
POMPA ACQUA 15L	367
BOMBA DE AGUA 15L	367
214-50-102-01-00A.	368
WATERPOMP 30L	369
WATERPUMP 30L	369
POMPA ACQUA 30L	369
BOMBA DE AGUA 30L	369
214-50-102-02-00A.	370
WATERPOMP 68L	371
WATERPUMP 68L	371
POMPA ACQUA 68L	371
BOMBA DE AGUA 68L	371
214-50-102-02-01A.	372
WATERPOMP 68L	373
WATERPUMP 68L	373
POMPA ACQUA 68L	373
BOMBA DE AGUA 68L	373

214-50-102-03-00A	374
HYDRO VENTIEL - ALLEEN SWASHER	375
HYDRAULIC VALVE SWASHER ONLY	375
VALVOLA IDRAULICO SOLO SWASHER	375
VÁLVULA HIDRÁULICO SOLO SWASHER	375
214-50-102-04-00A	376
HYDRO VENTIEL - SWASHER EN DERDE BORSTEL	377
HYDRAULIC VALVE SWASHER AND THIRD BRUSH	377
VALVOLA IDRAULICO SWASHER E TERZA SPAZZOLA	377
VÁLVULA HIDRÁULICO SWASHER E TERCER BRAZO	377
214-50-103-00-00A	378
HOGEDRUK SPROEIJIP	379
HIGH PRESSURE SPRAY BAR	379
TUBO SPRUZZATORE AD ALTA PRESSIONE	379
TUBO DE ASPERSIÓN DE ALTA PRESIÓN	379

51 **381**

SILENT OPTIE	381
SILENT OPTION	381
OPZIONE SILENZIOSO	381
OPCION SILENCIOSO	381
214-51-100-00-00A	382
SILENT OPTIE HYDRAULIEK	383
SILENT OPTION HYDRAULICS	383
OPZIONE SILENZIOSO IDRAULICA	383
HIDRAULICA OPCION SILENCIOSO	383
214-51-101-00-00A	384
CONTAINER ISOLATIE	385
CONTAINER INSULATION	385
CONTAINER ISOLANTE	385
CONTENEDOR AISLANTE	385
214-51-102-00-00B	386
SKIRT EN BODEMPLAAT	387
SKIRT AND BOTTOM PLATE	387
GONNA ET PIASTRA FONDO	387
FALDA Y CHAPA FONDE	387
214-51-103-00-00A	388
ZUIGMOND	389
SUCTION HEAD	389
BOCCA ASPIRAZIONE	389
BOQUILLA DE ASPIRACIÓN	389

52 391

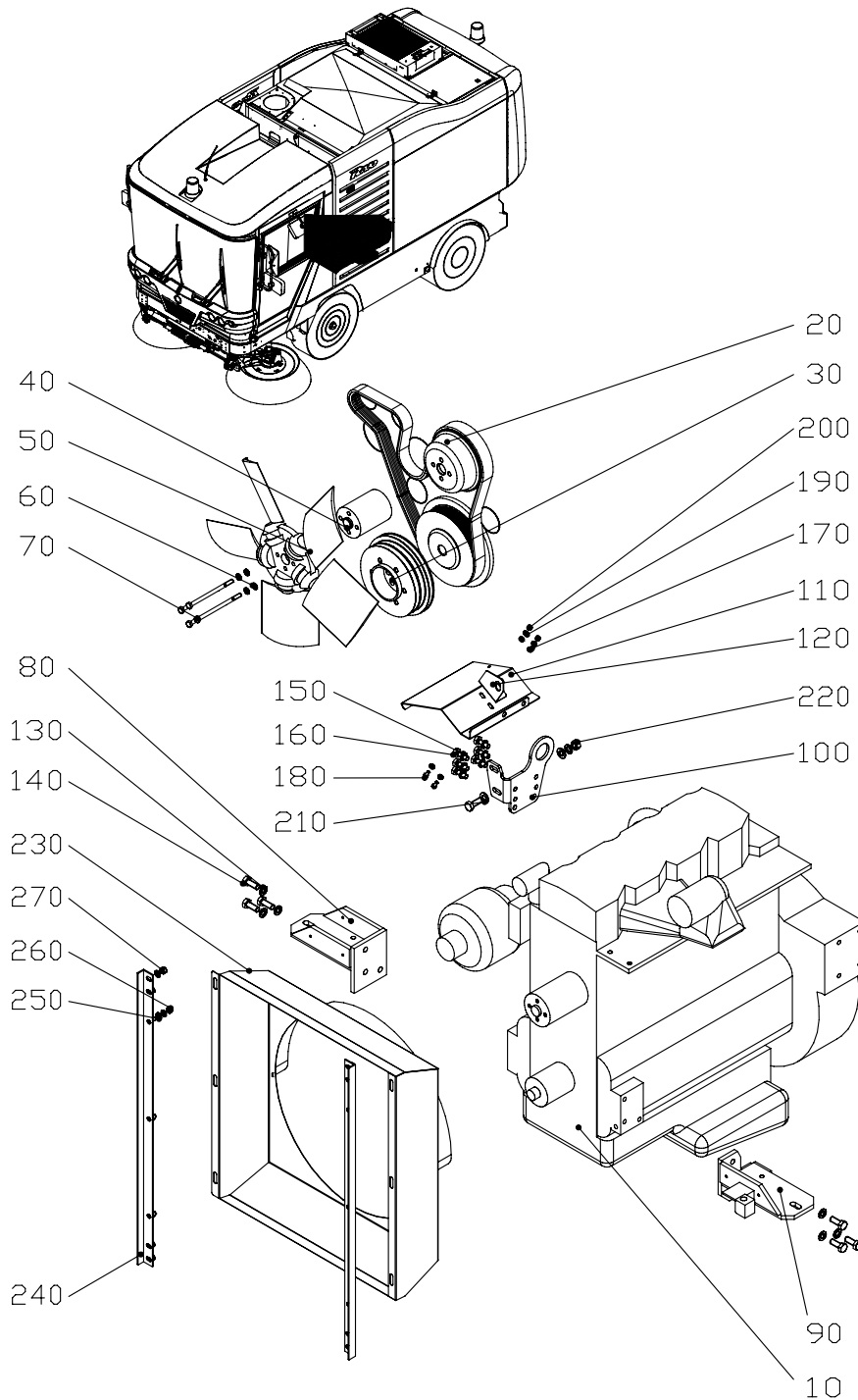
WATER RECYCLING	391
WATER RECYCLING	391
RICICLAGGIO ACGUA	391
RECICLAJE DE AGUA	391
214-52-100-00-00A.	392
FILTERBAK IN DE CONTAINERDEUR	393
FILTER IN REAR CONTAINER DOOR	393
FILTRO DE PORTELLONE CONTAINER	393
FILTRO DE PUERTA DEL CONTENEDOR	393
214-52-101-00-00A.	394
AANSLUITING ST EN STH	395
CONNECTION ST AND STH	395
COINCIDENZA ST E STH	395
ENLACE ST E STH.	395
214-52-101-01-00A.	396
AANSLUITING CD	397
CONNECTION CD	397
COINCIDENZA CD	397
ENLACE CD	397
214-52-102-00-00A.	398
KLEP EN AANSLUITING ZUIGMOND.	399
VALVE AND CONNECTION SUCTION NOZZLE	399
VALVOLA ET COINCIDENZA BOCCA ASPIRAZIONE	399
VÁLVULA E ENLACE BOQUILLA DE ASPIRACIÓN	399

53 401

NEERLAATBAAR ROOSTER OPTIE	401
EASY LIFTABLE GRID OPTION	401
GRIGLIA ABBASSARE FACILE	401
REJILLAS BAJAR FACIL	401
214-53-100-00-00A.	402
NEERLAATBAAR ROOSTER OPTIE	403
EASY LIFTABLE GRID OPTION	403
GRIGLIA ABBASSARE FACILE	403
REJILLAS BAJAR FACIL	403
214-53-101-00-00A.	404
NEERLAATBAAR ROOSTER OPTIE	405
EASY LIFTABLE GRID OPTION	405
GRIGLIA ABBASSARE FACILE	405
REJILLAS BAJAR FACIL	405

01

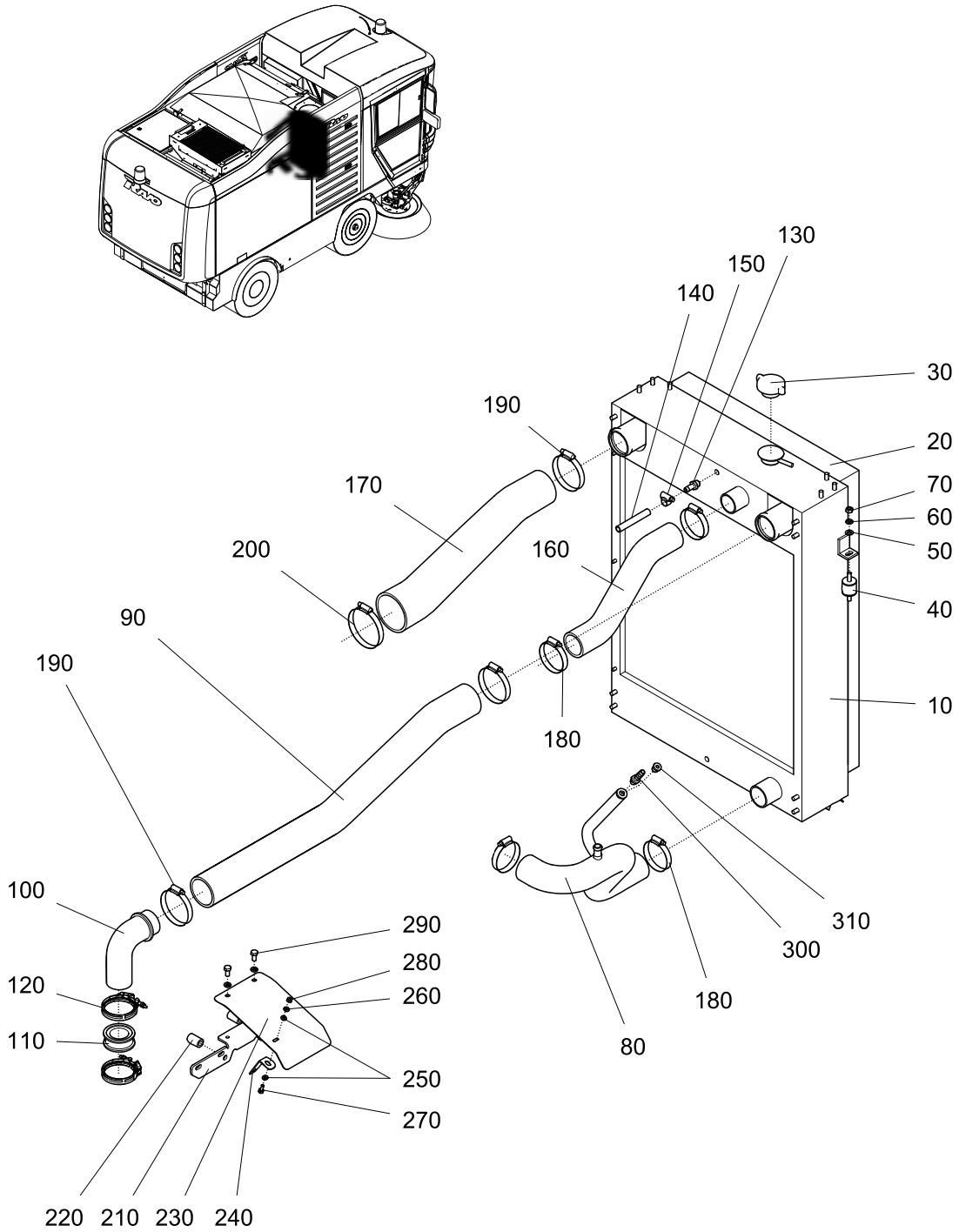
MOTOR
ENGINE
MOTORE
MOTOR



214-01-100-00-00A

Ref. Ref. Ref.	Nr. No. Num. No.	Benaming	Description	Denominazione	Denominación	Aantal Qty. Numero Cantidad
10	5013250	VENTILATORKAP EN MOTORFAN	VENTILATOR COVER AND FAN	COPERCHIO VENTOLA E VENTOLA MOTORE	CUBIERTA DELVENTILADOR Y VENTILADOR DEL MOTOR	1
20	5015205	MOTOR	ENGINE	MOTORINO	MOTOR	1
30	5015213	POELIE	PULLEY	PULEGGIA	POLEA	1
40	5015207	POELIE	PULLEY	PULEGGIA	POLEA	1
50	5015215	VULBUS	SPACER	DISTANZIATORE	CASQUILLO DISTANCIADOR	1
60	5015215	KOELFAN	COOLING FAN	VENTOLA DI RAFFREDAMENTO	VENTILADOR DE REFRIGERACIÓN	1
60	4300802	VEERRING M8	SPRING WASHER M8	RONDELLA ELASTICA M8	ARANDELA FLEXIBLE M8	10
70	4300896	BOUT M8 X 130	BOLT M8 X 130	BULLONE M8 X 130	PERNO M8 X 130	4
80	5015231	MOTORSTEUN	ENGINE BRACKET	SUPPORTO MOTORINO	SOPORTE DEL MOTOR	1
90	5015232	MOTORSTEUN	ENGINE BRACKET	SUPPORTO MOTORINO	SOPORTE DEL MOTOR	1
100	5015290	HIJSOOG	LIFTING EYE	ASOLA DI SOLLEVAMENTO	CÁNCAMO DE IZADO	1
110	5015295	KAP	COVER	COPERCHIO	CUBIERTA	1
120	5015300	STEUN	SUPPORT	SUPPORTO	SOPORTE	1
130	4301202	VEERRING M12	SPRING WASHER M12	RONDELLA ELASTICA M12	ARANDELA FLEXIBLE M12	7
140	4301230	BOUT M12 X 30	BOLT M12 X 30	BULLONE M12 X 30	PERNO M12 X 30	7
150	4301002	VEERRING M10	SPRING WASHER M10	RONDELLA ELASTICA M10	ARANDELA FLEXIBLE M10	6
160	4301030	BOUT M10 X 30	BOLT M10 X 30	BULLONE M10 X 30	PERNO M10 X 30	6
170	4300601	RING M6	RING M6	ANELLO M6	ANILLO M6	4
180	4300615	BOUT M6 X 16	BOLT M6 X 16	BULLONE M6 X 16	PERNO M6 X 16	2
190	4300602	VEERRING M6	SPRING WASHER M6	RONDELLA ELASTICA M6	ARANDELA FLEXIBLE M6	2
200	4300600	MOER M6	NUT M6	DADO M6	TUERCA M6	2
210	4301201	SLUITRING M12	WASHER M12	RONDELLA M12	ANILLO DE CIERRE M12	2
220	4301200	MOER M12	NUT M12	DADO M12	TUERCA M12	1
230	5013281	VENTILATORKAP	VENTILATOR COVER	COPERCHIO VENTOLA	CUBIERTA DEL VENTILADOR	1
240	5013280	STEUN	SUPPORT	SUPPORTO	SOPORTE	2
250	4300801	RING M8	RING M8	ANELLO M8	ANILLO M8	14
260	4300800	MOER M8	NUT M8	DADO M8	TUERCA M8	6
270	4300803	BORG MOER M8	SELF-LOCKING NUT M8	DADO AUTOBLOCCANTE M8	TUERCA DE FIJACIÓN M8	8

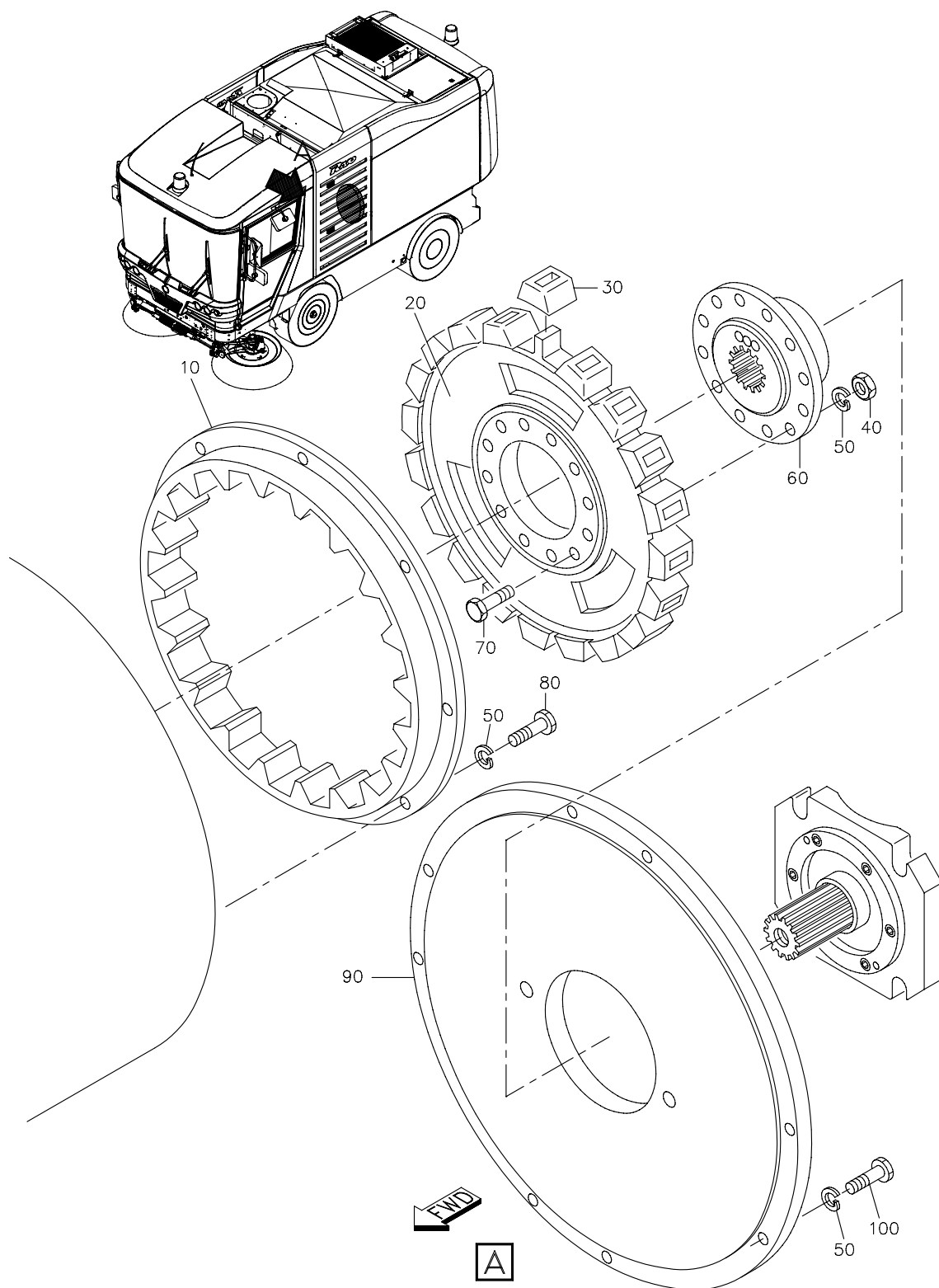
214-01-100-00-00A



214-01-101-10-00A

Ref. Ref.: Ref:	Nr. No. Num. No.	Benaming	Description	Denominazione	Denominación	Aantal Qty. Numero Cantidad
10	5130317	RADIATEUR NIEUW	RADIATOR NEW	RADIATORE NUOVO	RADIADOR NUEVO	1
20	5130318	RADIATEUR	RADIATOR	RADIATORE	RADIADOR	1
30	5130316	INTERCOOLER	INTERCOOLER	INTERCOOLER	INTERCOOLER	1
40	4160010	RADIATEUR DOP	RADIATOR CAP	CAPPO DI RADIATORE	TAPA DEL RADIADOR	1
50	4300801	TRILLINGDEMPER	VIBRATION DAMPER	SMORZATORE VIBRAZIONI	AMORTIGUADOR DE VIBRACIONES	2
60	4300802	RING M8	RING M8	ANELLO M8	ANILLO M8	2
70	4300800	VEERRING M8	SPRING WASHER M8	RONDELLA ELASTICA M8	ARANDELA FLEXIBLE M8	4
80	4300800	MOER M8	NUT M8	DADO M8	TUERCA M8	2
90	5013286	LUCHTINLAATPIJP	AIR INLET PIPE	IMMISSIONE	TUBO DE ENTRADA DE AIRE	1
100	5013287	LUCHTINLAATPIJP	AIR INLET PIPE	IMMISSIONE	TUBO DE ENTRADA DE AIRE	1
110	0000000	TBD	TBD	TBD	TBD	1
120	5013265	FLENS	FLANGE	FLANGIA	BRIDA	1
130	5013256	KLEM	CLAMP	FASCETTA	ABRAZADERA	2
140	5030100	SLANGPILAAR	HOSE COUPLING	PILONE TUBO	CONEXIÓN DE TUBO	1
150	4200055	SLANG	HOSE	TUBO	TUBO FLEXIBLE	1
160	4150010	SLANGKLEM 8-14	HOSE CLAMP 8-14	FASCETTA 8-14	MORDAZA DE TUBO FLEXIBLE 8-14	1
170	5013284	LUCHTINLAATPIJP	AIR INLET PIPE	IMMISSIONE	TUBO DE ENTRADA DE AIRE	1
180	5013283	LUCHTINLAATPIJP	AIR INLET PIPE	IMMISSIONE	TUBO DE ENTRADA DE AIRE	1
190	4150080	SLANGKLEM 50-65	HOSE CLAMP 50-65	FASCETTA 50-65	MORDAZA DE TUBO FLEXIBLE 50-65	4
200	4150090	SLANGKLEM 12-75	HOSE CLAMP 12-75	FASCETTA 12-75	MORDAZA DE TUBO FLEXIBLE 12-75	3
210	4150097	SLANGKLEM 77-95	HOSE CLAMP 77-95	FASCETTA 77-95	MORDAZA DE TUBO FLEXIBLE 77-95	1
220	5012822	STEUN	SUPPORT	SUPPORTO	SOPORTE	1
230	5012826	VULBUS	SPACER	DISTANZIATORE	CASQUILLO DISTANCIADOR	2
240	5012821	BESCHERMPLAAT	PROTECTION PLATE	PIASTRINA DI PROTEZIONE	CUBIERTA PROTECTORA	1
250	5012825	STEUN	SUPPORT	SUPPORTO	SOPORTE	1
260	4300601	RING M6	RING M6	ANELLO M6	ANILLO M6	2
270	4300602	VEERRING M6	SPRING WASHER M6	RONDELLA ELASTICA M6	ARANDELA FLEXIBLE M6	1
280	4300616	BOUT M6 X 16	BOLT M6 X 16	BULLONE M6 X 16	PERNO M6 X 16	1
290	4300600	MOER M6	NUT M6	DADO M6	TUERCA M6	1
300	4300816	BOUT M8 X 16	BOLT M8 X 16	BULLONE M8 X 16	PERNO M8 X 16	2
310	4030100	SLANGPILAAR	HOSE COUPLING	PILONE TUBO	CONEXIÓN DE TUBO	1
310	4060831	PLUG VSR 1/4" WD	PLUG VSR 1/4" WD	TAPPO VSR 1/4" WD	TACO VSR 1/4" WD	1

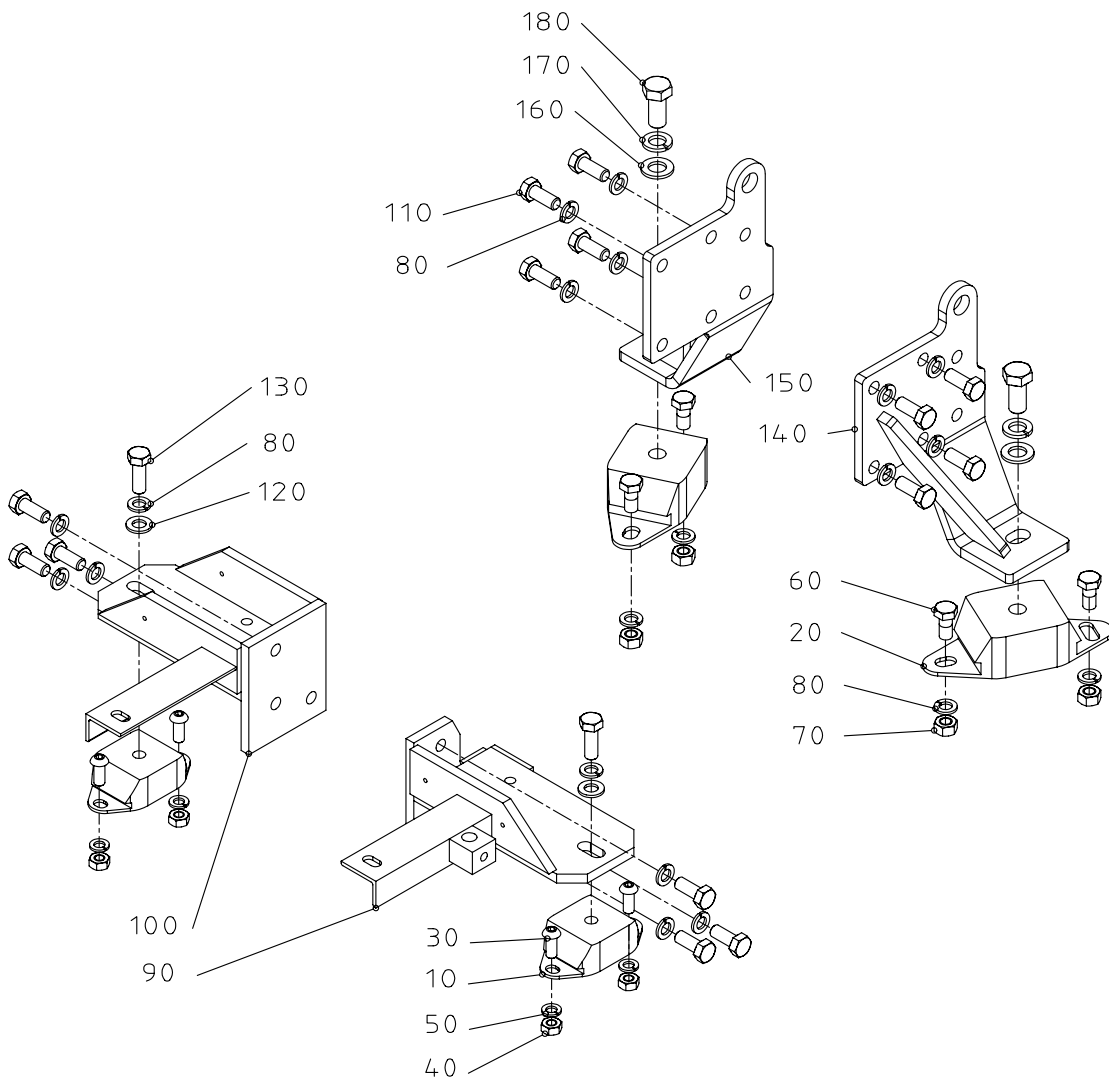
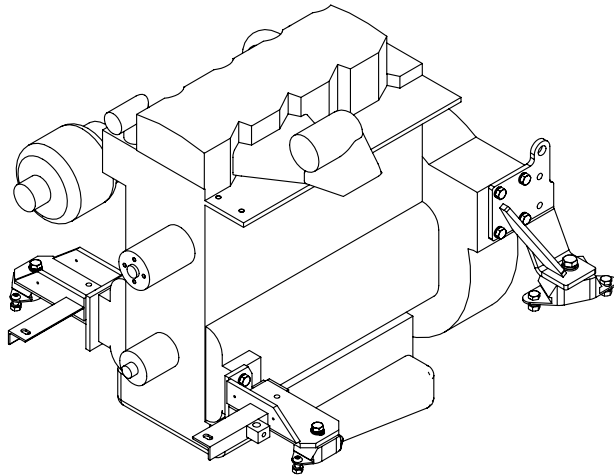
214-01-101-10-00A



214-01-102-00-00A

Ref. Ref.: Ref:	Nr. No. Num. No.	Benaming	Description	Denominazione	Denominación	Aantal Qty. Numero Cantidad
		AANFLENSCHILDELASTISC HE KOPPELING	ELASTIC COUPLING AND MOUNTING PLATE	STAFFA DI MONTAGGIO DEL COMPLESSIVO PARASTRAPPI	ESCUDO DE CONEXIÓN EMBRIDADA ACOPLAMIENTO ELÁSTICO	
10	5010322	BUITENRING	OUTSIDE RING	ANELLO ESTERNO	ANILLO EXTERIOR	1
20	5010323	BINNENRING MET NOKKEN	INSIDE RING WITH CAMS	ANELLO INTERNO CON CAMMES	ANILLO INTERIOR CON LEVAS	1
30	4010326	RUBBERNOK	RUBBER CAM	CAMME IN GOMMA	LEVA DE GOMA	20
40	4301000	MOER M10	NUT M10	DADO M10	TUERCA M10	12
50	4301002	VEERRING M10	SPRING WASHER M10	RONDELLA ELASTICA M10	ARANDELA FLEXIBLE M10	28
60	5012285	KOPPELINGSNAAF	COUPLING HUB	ALBERINO D'ACCOPIAMENTO	CUBO DEL ACOPLAMIENTO	1
70	4301040	BOUT M10 X 40	BOLT M10 X 40	BULLONE M10 X 40	PERNO M10 X 40	12
80	4311030	BOUT M10 X 1.25 X 30	BOLT M10 X 1.25 X 30	BULLONE M10 X 1.25 X 30	PERNO M10 X 1.25 X 30	8
90	5012280	AANFLENSCHILD	MOUNTING PLATE	STAFFA DI MONTAGGIO	ESCUDO DE CONEXIÓN EMBRIDADA	1
100	4301035	BOUT M10 X 35	BOLT M10 X 35	BULLONE M10 X 35	PERNO M10 X 35	8

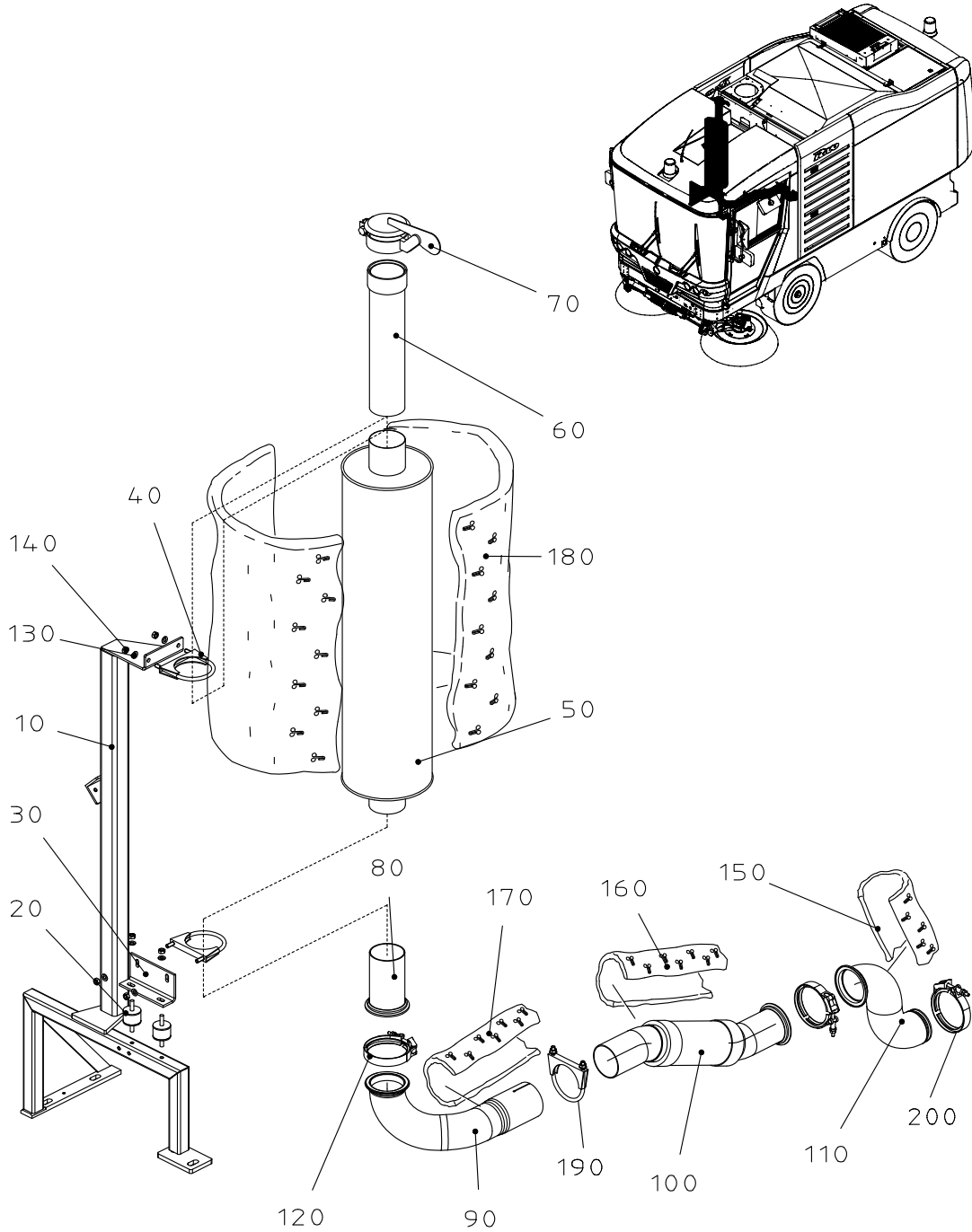
214-01-102-00-00A



214-01-103-00-00A

Ref. Ref. Ref.	Nr. No. Num. No.	Benaming	Description	Denominazione	Denominación	Aantal Qty. Numero Cantidad
10	5015315	MOTOR STEUN TRILLINGDEMPER	ENGINE SUPPORT VIBRATION DAMPER	SUPPORTO MOTORE SMORZATORE VIBRAZIONI	SOPORTE DEL MOTOR AMORTIGUADOR DE VIBRACIONES	2
20	2010775	TRILLINGDEMPER	VIBRATION DAMPER	SMORZATORE VIBRAZIONI	AMORTIGUADOR DE VIBRACIONES	2
30	4351025	BOUT M10 X 25	BOLT M10 X 25	BULLONE M10 X 25	PERNO M10 X 25	4
40	4301000	MOER M10	NUT M10	DADO M10	TUERCA M10	4
50	4301002	VEERRING M10	SPRING WASHER M10	RONDELLA ELASTICA M10	ARANDELA FLEXIBLE M10	4
60	4301225	BOUT M12 X 25	BOLT M12 X 25	BULLONE M12 X 25	PERNO M12 X 25	4
70	4301200	MOER M12	NUT M12	DADO M12	TUERCA M12	4
80	4301202	VEERRING M12	SPRING WASHER M12	RONDELLA ELASTICA M12	ARANDELA FLEXIBLE M12	20
90	5015219	MOTORSTEUN	ENGINE BRACKET	SUPPORTO MOTORINO	SOPORTE DEL MOTOR	1
100	5015218	MOTORSTEUN	ENGINE BRACKET	SUPPORTO MOTORINO	SOPORTE DEL MOTOR	1
110	4301230	BOUT M12 X 30	BOLT M12 X 30	BULLONE M12 X 30	PERNO M12 X 30	14
120	4301201	SLUITRING M12	WASHER M12	RONDELLA M12	ANILLO DE CIERRE M12	2
130	4301235	BOUT M12 X 35	BOLT M12 X 35	BULLONE M12 X 35	PERNO M12 X 35	2
140	5015216	MOTORSTEUN	ENGINE BRACKET	SUPPORTO MOTORINO	SOPORTE DEL MOTOR	1
150	5015217	MOTORSTEUN	ENGINE BRACKET	SUPPORTO MOTORINO	SOPORTE DEL MOTOR	1
160	4301601	RING M16	RING M16	ANELLO M16	ANILLO M16	2
170	4301602	VEERRING M16	SPRING WASHER: M16	RONDELLA ELASTICA: M16	ARANDELA FLEXIBLE M16	2
180	4301635	BOUT M16 X 35	BOLT M16 X 35	BULLONE M16 X 35	PERNO M16 X 35	2

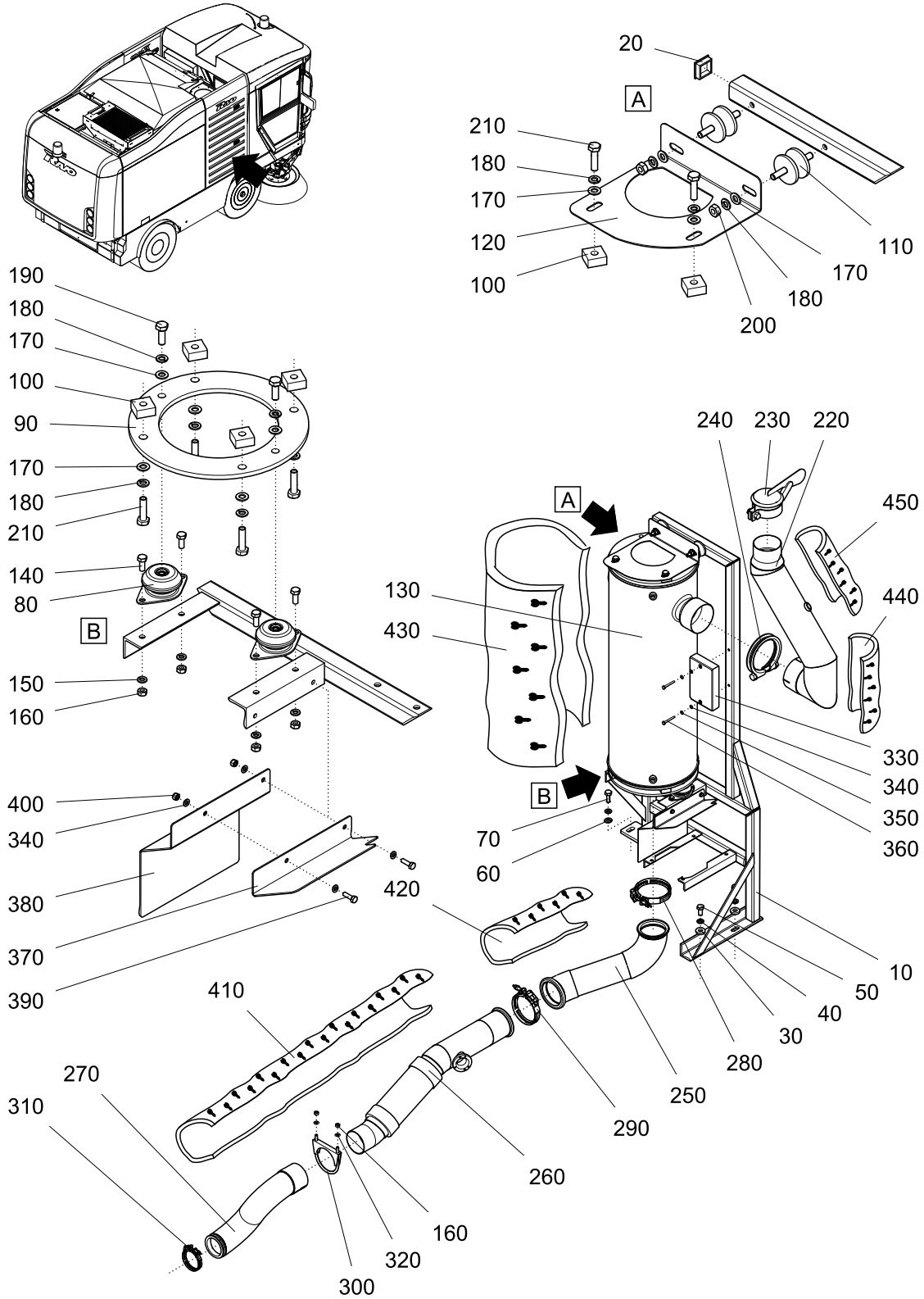
214-01-103-00-00A



214-01-104-10-00A

Ref. Ref.: Ref:	Nr. No. Num. No.	Benaming	Description	Denominazione	Denominación	Aantal Qty. Numero Cantidad
10	5090560	UITLAAT SYSTEEM TIER3	EXHAUST SYSTEM TIER3	SISTEMA DI SCARICO TIER3	SISTEMA DE ESCAPE TIER3	1
20	4160020	TRILLINGDEMPE	VIBRATION DAMPER	SMORZATORE VIBRAZIONI	AMORTIGUADOR DE VIBRACIONES	2
30	5090555	STEUN	SUPPORT	SUPPORTO	SOPORTE	1
40	5012022	KLEM 83	CLAMP 83	FASCETTA 83	ABRAZADERA 83	2
50	5090537	DEMPE	EXHAUST	SCARICO	AMORTIGUADOR	1
60	0005090565	UITLAATPIJP	EXHAUST PIPE	TUBO DI SCARICO	TUBO DE ESCAPE	1
70	20601130	REGENKAP	END CAP	COPERTURA TERMINALE SCARICO	LONA IMPERMEABLE	1
80	5090567	UITLAAT PIJP	EXHAUST PIPE	TUBO DI SCARICO	TUBO DE ESCAPE	1
90	5090533	UITLAATPIJP	EXHAUST PIPE	TUBO DI SCARICO	TUBO DE ESCAPE	1
100	5090531	UITLAATPIJP	EXHAUST PIPE	TUBO DI SCARICO	TUBO DE ESCAPE	1
110	5090661	UITLAATPIJP	EXHAUST PIPE	TUBO DI SCARICO	TUBO DE ESCAPE	1
120	5013115	KLEM " 3"	CLAMP " 3"	FASCETTA " 3"	ABRAZADERA " 3"	2
130	4300801	RING M8	RING M8	ANELLO M8	ANILLO M8	8
140	4300800	MOER M8	NUT M8	DADO M8	TUERCA M8	8
150	5090540	UITLAATMAT	EXHAUST BLANKET	TAPPETO DI SCARICO	ESTERILLA DEL ESCAPE	1
160	5090542	UITLAATMAT	EXHAUST BLANKET	TAPPETO DI SCARICO	ESTERILLA DEL ESCAPE	1
170	5090544	UITLAATMAT	EXHAUST BLANKET	TAPPETO DI SCARICO	ESTERILLA DEL ESCAPE	1
180	5090546	UITLAATMAT	EXHAUST BLANKET	TAPPETO DI SCARICO	ESTERILLA DEL ESCAPE	1
190	5010090	KLEM 65	CLAMP 65	FASCETTA 65	ABRAZADERA 65	1
200	8504031827	KLEM	CLAMP	FASCETTA	ABRAZADERA	1

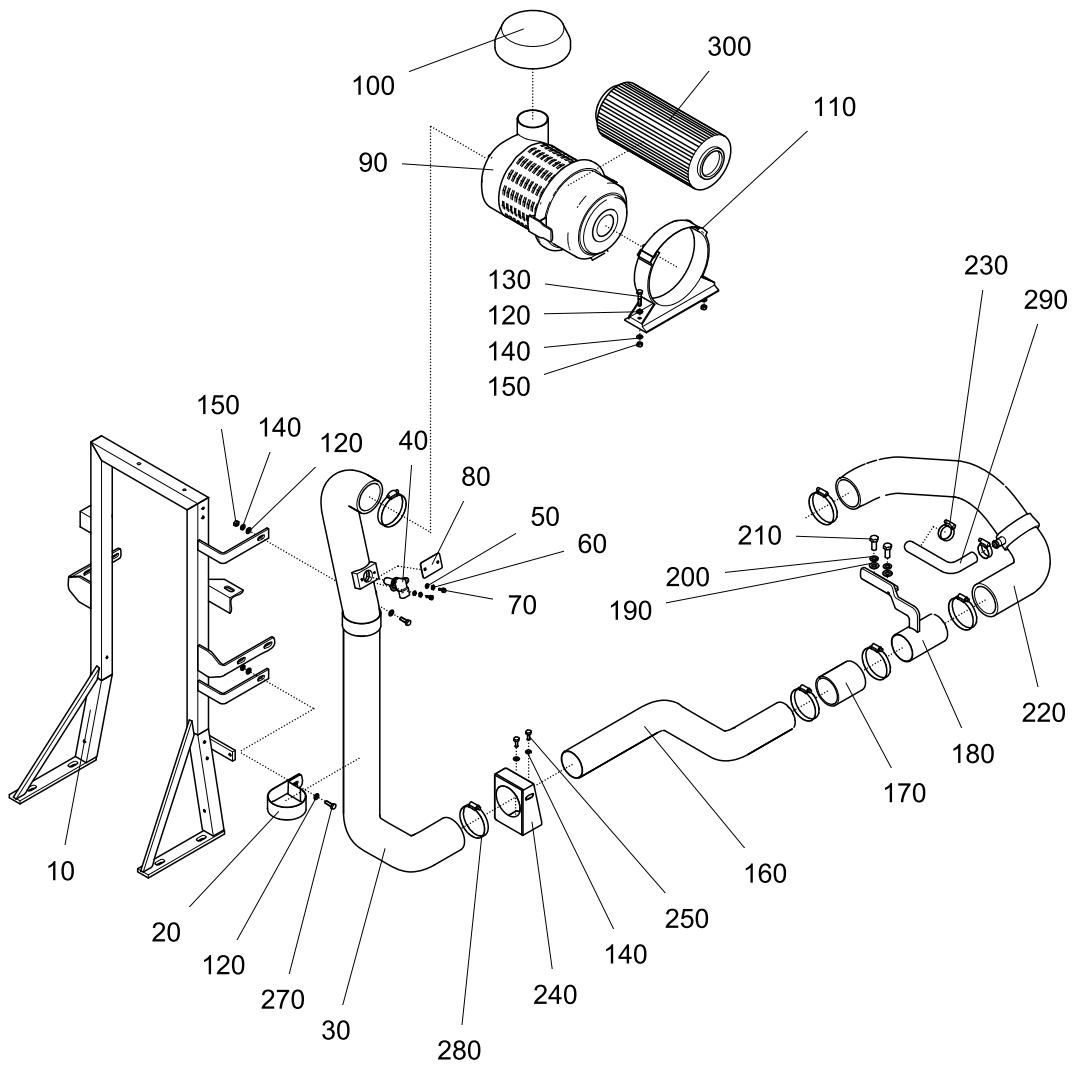
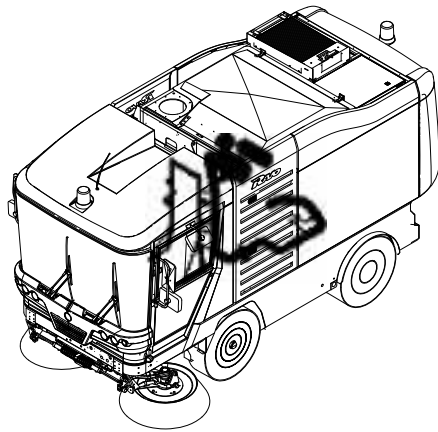
214-01-104-10-00A



214-01-104-20-00A

Ref. Ref.: Ref:	Nr. No. Num. No.	Benaming	Description	Denominazione	Denominación	Aantal Qty. Numero Cantidad
		UITLAAT SYSTEEM EURO5	EXHAUST SYSTEM EURO5	SISTEMA DI SCARICO EURO5	SISTEMA DE ESCAPE EURO5	
10	5090580	STEUN	SUPPORT	SUPPORTO	SOPORTE	1
20	5041556	PLUG	PLUG	TAPPO	TACO	1
30	4011068	SLUITRING M12 13x30x6	WASHER M12 13x30x6	RONDELLA M12 13x30x6	ANILLO DE CIERRE M12 13x30x6	2
40	4301202	VEERRING M12	SPRING WASHER M12	RONDELLA ELASTICA M12	ARANDELA FLEXIBLE M12	3
50	4301225	BOUT M12 X 25	BOLT M12 X 25	BULLONE M12 X 25	PERNO M12 X 25	2
60	4301201	SLUITRING M12	WASHER M12	RONDELLA M12	ANILLO DE CIERRE M12	1
70	4301230	BOUT M12 X 30	BOLT M12 X 30	BULLONE M12 X 30	PERNO M12 X 30	1
80	5010222	TRILLINGDEMPPER	VIBRATION DAMPER	SMORZATORE VIBRAZIONI	AMORTIGUADOR DE VIBRACIONES	2
90	5090630	RING	RING	ANELLO	ANILLO	1
100	5090635	BLOKJE	BLOCK	BLOCCO	BLOQUE	6
110	5010221	TRILLINGSDEMPPER	VIBRATION DAMPER	SMORZATORE VIBRAZIONI	AMORTIGUADOR DE VIBRACIONES	2
120	5090640	STEUN	SUPPORT	SUPPORT	SUPPORT	1
130	5090590	UITLAATDEMPPER	EXHAUST	SCARICO	AMORTIGUADOR	1
140	4300820	BOUT M8 X 20	BOLT M8 X 20	BULLONE M8 X 20	PERNO M8 X 20	4
150	4300802	VEERRING M8	SPRING WASHER M8	RONDELLA ELASTICA M8	ARANDELA FLEXIBLE M8	4
160	4300800	MOER M8	NUT M8	DADO M8	TUERCA M8	6
170	4301001	RING M10	RING M10	ANELLO M10	ANILLO M10	10
180	4301002	VEERRING M10	SPRING WASHER M10	RONDELLA ELASTICA M10	ARANDELA FLEXIBLE M10	10
190	4301030	BOUT M10 X 30	BOLT M10 X 30	BULLONE M10 X 30	PERNO M10 X 30	2
200	4301000	MOER M10	NUT M10	DADO M10	TUERCA M10	2
210	4301040	BOUT M10 X 40	BOLT M10 X 40	BULLONE M10 X 40	PERNO M10 X 40	6
220	5090596	UITLAATPIJP	EXHAUST PIPE	TUBO DI SCARICO	TUBO DE ESCAPE	1
230	20601130	REGENKAP	END CAP	COPERTURA TERMINALE SCARICO	LONA IMPERMEABLE	1
240	5090645	KLEM	CLAMP	FASCETTA	ABRAZADERA	1
250	5090583	UITLAATPIJP	EXHAUST PIPE	TUBO DI SCARICO	TUBO DE ESCAPE	1
260	5090582	UITLAATPIJP	EXHAUST PIPE	TUBO DI SCARICO	TUBO DE ESCAPE	1
270	5090581	UITLAATPIJP	EXHAUST PIPE	TUBO DI SCARICO	TUBO DE ESCAPE	1
280	5090650	KLEM	CLAMP	FASCETTA	ABRAZADERA	1
290	5013115	KLEM " 3"	CLAMP " 3"	FASCETTA " 3"	ABRAZADERA " 3"	1
300	5012022	KLEM 83	CLAMP 83	FASCETTA 83	ABRAZADERA 83	1
310	5013256	KLEM	CLAMP	FASCETTA	ABRAZADERA	1
320	4300801	RING M8	RING M8	ANELLO M8	ANILLO M8	2
330	5013310	BESCHERMKAP	PROTECTION COVER	COPERCHIO DI PROTEZIONE	CUBIERTA PROTECTORA	1
340	4300601	RING M6	RING M6	ANELLO M6	ANILLO M6	6
350	4300602	VEERRING M6	SPRING WASHER M6	RONDELLA ELASTICA M6	ARANDELA FLEXIBLE M6	2
360	4300645	BOUT M6 X 45	BOLT M6 X 45	BULLONE M6 X 45	PERNO M6 X 45	2
370	5010825	BESCHERMKAP	PROTECTION COVER	COPERCHIO DI PROTEZIONE	CUBIERTA PROTECTORA	1
380	5010820	BESCHERMKAP	PROTECTION COVER	COPERCHIO DI PROTEZIONE	CUBIERTA PROTECTORA	1
390	4300620	BOUT M6 X 20	BOLT M6 X 20	BULLONE M6 X 20	PERNO M6 X 20	2
400	4300603	BORG MOER M6	SELF-LOCKING NUT M6	DADO AUTOBLOCCANTE M6	TUERCA DE FIJACIÓN M6	2
410	5090974	UITLAATMAT	EXHAUST BLANKET	TAPPETO DI SCARICO	ESTERILLA DEL ESCAPE	1
420	5090972	UITLAATMAT	EXHAUST BLANKET	TAPPETO DI SCARICO	ESTERILLA DEL ESCAPE	1
430	5090981	UITLAATMAT	EXHAUST BLANKET	TAPPETO DI SCARICO	ESTERILLA DEL ESCAPE	1
440	5090978	UITLAATMAT	EXHAUST BLANKET	TAPPETO DI SCARICO	ESTERILLA DEL ESCAPE	1
450	5090979	UITLAATMAT	EXHAUST BLANKET	TAPPETO DI SCARICO	ESTERILLA DEL ESCAPE	1

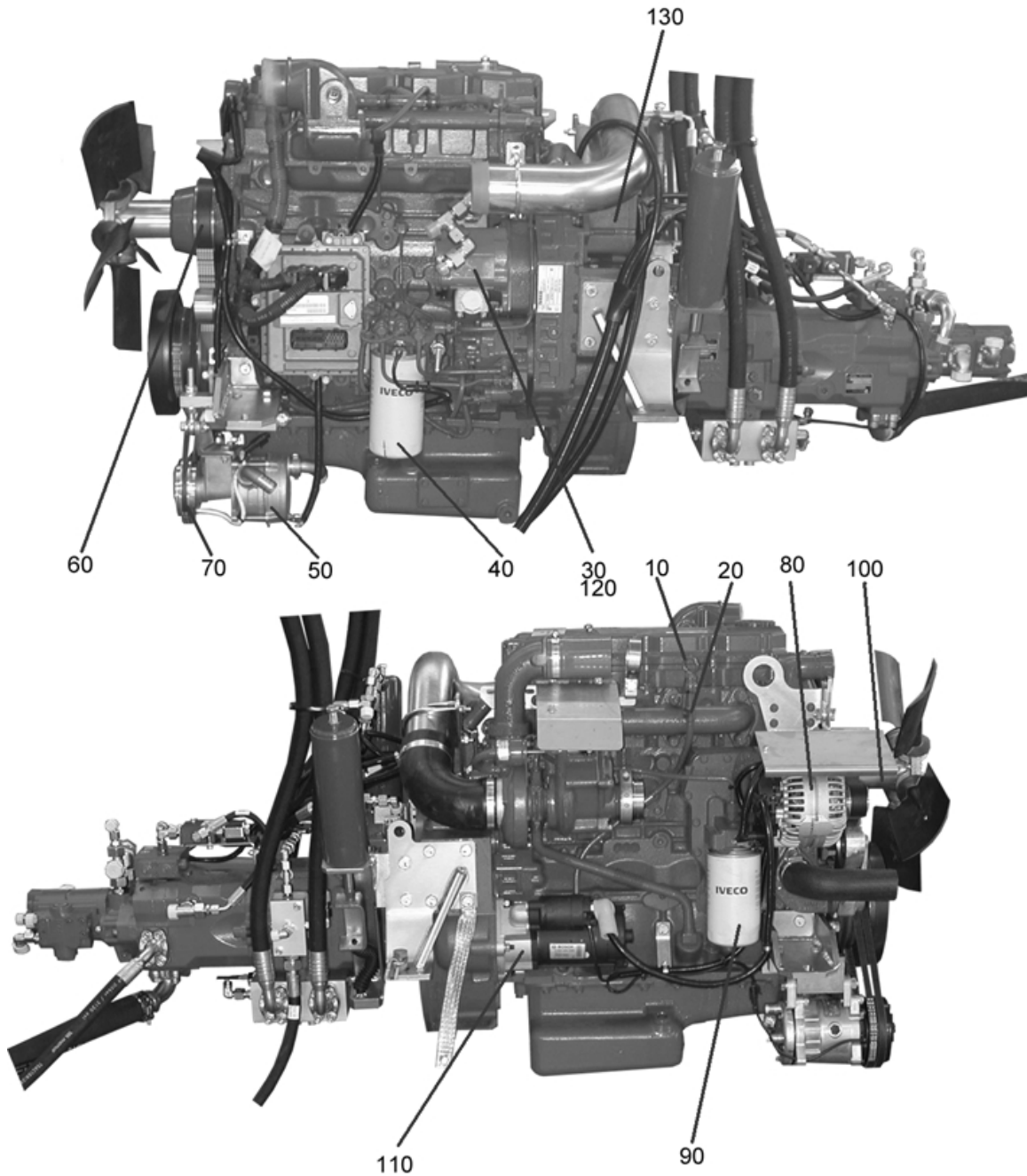
214-01-104-20-00A



214-01-105-00-00A

Ref. Ref. Ref.	Nr. No. Num. No.	Benaming	Description	Denominazione	Denominación	Aantal Qty. Numero Cantidad
10	5021089	LUCHTFILTER EURO 4 TIER 3 ZUIGBUISJUK	AIR FILTER EURO4 TIER3 SUCTION PIPE YOKE	FILTRO ARIA EURO4 TIER3 FORCELLA TUBO ASPIRAZIONE	FILTRO DE AIRE EURO4 TIER3 YUGO DE TUBO DE ASPIRACIÓN	1
20	5013239	KLEM	CLAMP	FASCETTA	ABRAZADERA	2
30	5013247	LUCHTINLAATPIJP	AIR INLET PIPE	IMMISSIONE	TUBO DE ENTRADA DE AIRE	1
40	8504101690	SENSOR	SENSOR	SENSORE	SENSOR	1
50	4300601	RING M6	RING M6	ANELLO M6	ANILLO M6	2
60	4300602	VEERRING M6	SPRING WASHER M6	RONDELLA ELASTICA M6	ARANDELA FLEXIBLE M6	2
70	4300615	BOUT M6 X 16	BOLT M6 X 16	BULLONE M6 X 16	PERNO M6 X 16	2
80	5013227	AFDEKPLAAT	COVER	COPERCHIO	PLACA PROTECTORA	1
90	5010455	LUCHTFILTER	AIR FILTER	FILTRO ARIA	FILTRO DE AIRE	1
100	5010457	REGENKAP	RAIN HOOD	COPERCHIO PARAPIOGGIA	LONA IMPERMEABLE	1
110	5010456	STEUN	SUPPORT	SUPPORTO	SOPORTE	1
120	4300801	RING M8	RING M8	ANELLO M8	ANILLO M8	6
130	4300840	BOUT M8 X 40	BOLT M8 X 40	BULLONE M8 X 40	PERNO M8 X 40	2
140	4300802	VEERRING M8	SPRING WASHER M8	RONDELLA ELASTICA M8	ARANDELA FLEXIBLE M8	6
150	4300800	MOER M8	NUT M8	DADO M8	TUERCA M8	4
160	5013242	LUCHTINLAATPIJP	AIR INLET PIPE	IMMISSIONE	TUBO DE ENTRADA DE AIRE	1
170	5010683	MOF	SLEEVE	MANICOTTO	MANGUITO	1
180	5015347	LUCHTINLAATPIJP	AIR INLET PIPE	IMMISSIONE	TUBO DE ENTRADA DE AIRE	1
190	4301201	SLUITRING M12	WASHER M12	RONDELLA M12	ANILLO DE CIERRE M12	2
200	4301202	VEERRING M12	SPRING WASHER M12	RONDELLA ELASTICA M12	ARANDELA FLEXIBLE M12	2
210	4301230	BOUT M12 X 30	BOLT M12 X 30	BULLONE M12 X 30	PERNO M12 X 30	2
220	5013246	LUCHTINLAATPIJP	AIR INLET PIPE	IMMISSIONE	TUBO DE ENTRADA DE AIRE	1
230	5013228	KLEM	CLAMP	FASCETTA	ABRAZADERA	1
240	5026265	DOORVOERPLAAT	CARRY THROUGH PLATE	STAFFA DI COLLEGAMENTO	PLACA DE TRÁNSITO	1
250	4300820	BOUT M8 X 20	BOLT M8 X 20	BULLONE M8 X 20	PERNO M8 X 20	2
260	5010459	INDICATOR	INDICATOR	INDICATORE	INDICADOR	1
270	5300825	BOUT M8 X 25	BOLT M8 X 25	BULLONE M8 X 25	PERNO M8 X 25	2
280	4150097	SLANGKLEM 77-95	HOSE CLAMP 77-95	FASCETTA 77-95	MORDAZA DE TUBO FLEXIBLE 77-95	6
290	4150050	SLANGKLEM ABA 26-38	HOSE CLAMP ABA 26-38	FASCETTA ABA 26-38	MORDAZA DE TUBO FLEXIBLE ABA 26-38	2
300	5010462	FILTERELEMENT	FILTER ELEMENT	ELEMENTO FILTRANTE	ELEMENTO FILTRADOR	1

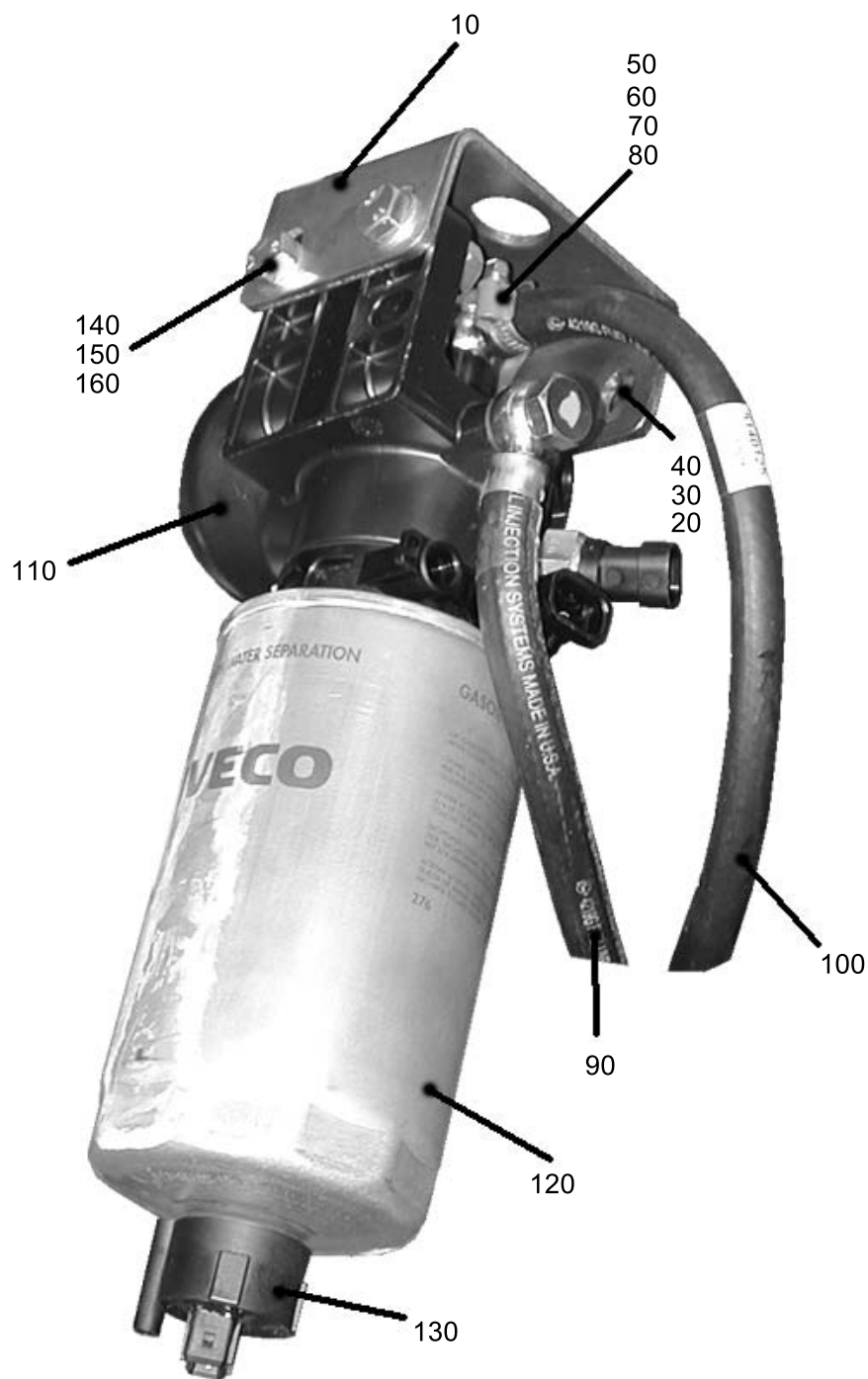
214-01-105-00-00A



214-01-106-00-00B

Ref. Ref.: Ref:	Nr. No. Num. No.	Benaming	Description	Denominazione	Denominación	Aantal Qty. Numero Cantidad
10	5013251	MOTOR FILTERS EN SENSORS OLIEPEELSTOK	ENGINE FILTERS AND SENSORS OIL DIPSTICK	FILTRI E SENSORI MOTORE STECCA LIVELLO OLIO	FILTROS Y SENSORES DEL MOTOR VARILLA DE COMPROBACIÓN DEL NIVEL DE ACEITE	1
20	5013252	STEUN	SUPPORT	SUPPORTO	SOPORTE	1
30	5013450	POMP	PUMP	POMPA	BOMBA	1
40	5013261	BRANDSTOFFFILTER	FUEL FILTER	FILTRO CARBURANTE	FILTRO DE COMBUSTIBLE	1
50	5180700	POMP COMPLEET	PUMP COMPLETE	POMPA COMPLETO	BOMBA COMPLETO	1
60	5015210	V-RIEM	V-BELT	CINGHIA	CORREA TRAPEZOIDAL	1
70	5012165	V-SNAAR	V-BELT	CINGHIA	CORREA TRAPEZOIDAL	1
80	8004892320	DYNAMO	DYNAMO	DINAMO	DÍNAMO	1
90	5013260	MOTOROLIEFILTER	ENGINE OIL FILTER	FILTRO OLIO MOTORE	FILTRO DE ACEITE DEL MOTOR	1
100	8004891252	WATERPOMP	WATERPUMP	POMPA ACQUA	BOMBA DE AGUA	1
110	8504036695	STARTMOTOR	STARTER MOTOR	MOTORINO D'AVVIAMENTO	MOTOR DE ARRANQUE	1
120	5310450	POMP	PUMP	POMPA	BOMBA	1
130	5013262	FILTERSET	FILTER SET	FILTRO SET	JUEGO DE FILTRADO	1

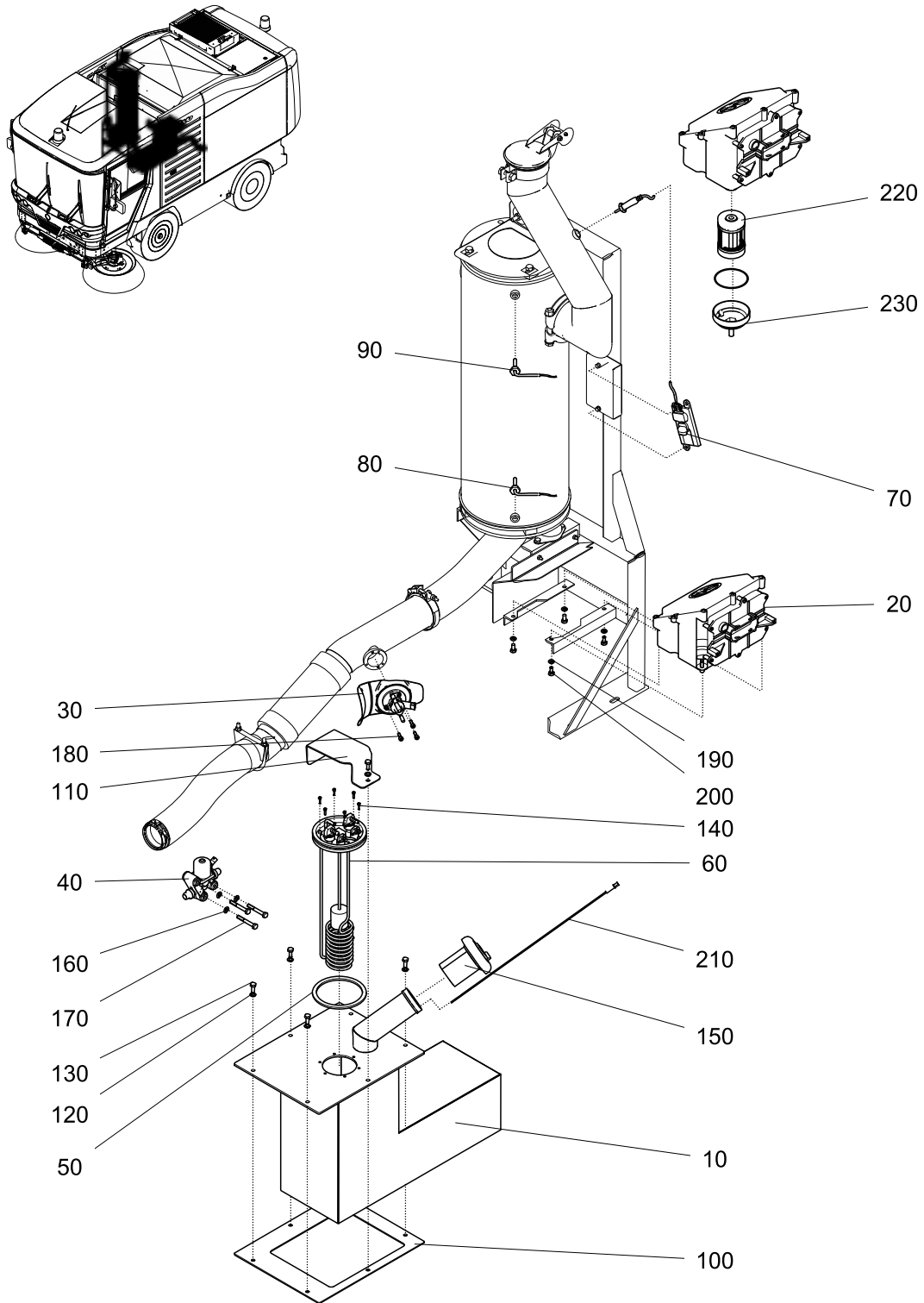
214-01-106-00-00B



214-01-107-00-00A

Ref. Ref.: Ref:	Nr. No. Num. No.	Benaming	Description	Denominazione	Denominación	Aantal Qty. Numero Cantidad
10	5026355	BRANDSTOFFFILTER	FUEL FILTER	FILTRO CARBURANTE	FILTRO DE COMBUSTIBLE	1
20	4301025	STEUN	SUPPORT	SUPPORTO	SOPORTE	1
30	4301002	BOUT M10 X 25	BOLT M10 X 25	BULLONE M10 X 25	PERNO M10 X 25	2
40	4301001	VEERRING M10	SPRING WASHER M10	RONDELLA ELASTICA M10	ARANDELA FLEXIBLE M10	2
50	5140110	RING M10	RING M10	ANELLO M10	ANILLO M10	2
60	5140115	BANJO OOG	BANJO EYE	TUBO	OJO BANJO	1
70	5140116	BOUT M14 X 1.5	BOLT M14 X 1.5	BULLONE M14 X 1.5	PERNO M14 X 1.5	1
80	5140116	RING	RING	ANELLO	ANILLO	2
90	4070215	PIJPBEUGEL	PIPE CLIP	COLLARE	ABRAZADERA DE TUBO	1
100	5140121	SLANG	HOSE	TUBO	TUBO FLEXIBLE	1
110	5140125	SLANG	HOSE	TUBO	TUBO FLEXIBLE	1
120	5140106	FILTERHUIS	FILTER HOUSING	ALLOGGIAMENTO FILTRO	PORTAFILTRO	1
130	5140101	FILTERELEMENT	FILTER ELEMENT	ELEMENTO FILTRANTE	ELEMENTO FILTRADOR	1
140	8042540203	SENSOR	SENSOR	SENSORE	SENSOR	1
150	4301035	BOUT M10 X 35	BOLT M10 X 35	BULLONE M10 X 35	PERNO M10 X 35	1
160	4301002	VEERRING M10	SPRING WASHER M10	RONDELLA ELASTICA M10	ARANDELA FLEXIBLE M10	2
	4301000	MOER M10	NUT M10	DADO M10	TUERCA M10	2

214-01-107-00-00A



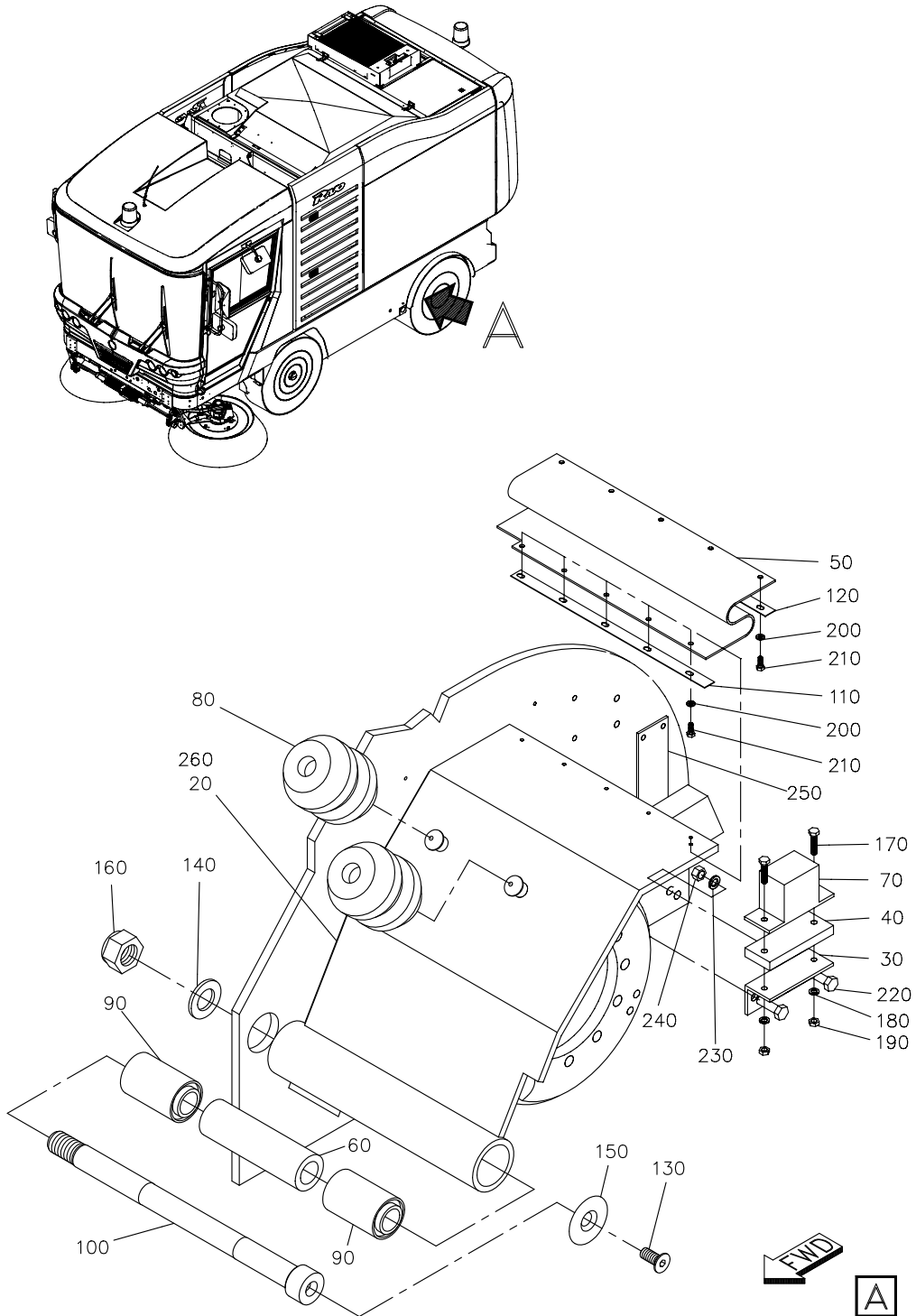
214-01-108-20-00A

Ref. Ref.: Ref:	Nr. No. Num. No.	Benaming	Description	Denominazione	Denominación	Aantal Qty. Numero Cantidad
10	5140020	ADBLUE SYSTEEM (DENOX - 2.0 CCV-LESS)	ADBLUE SYSTEEM (DENOX - 2.0 CCV-LESS)	ADBLUE SYSTEEM (DENOX - 2.0 CCV-LESS)	ADBLUE SYSTEEM (DENOX - 2.0 CCV-LESS)	1
20	8801396266	TANK	TANK	SEBATOIO	DEPÓSITO	1
30	8504374327	CONTROLLER 2.0 CCV-LESS	CONTROL UNIT 2.0 CCV-LESS	UNITÀ DI CONTROLLO 2.0 CCV-LESS	UNIDAD DE CONTROL 2.0 CCV-LESS	1
40	8504374327	DOSEER UNIT 2.0 CCV-LESS	DOSING UNIT 2.0 CCV-LESS	DOSAGGIO MODULO 2.0 CCV-LESS	DOSIFICACION MODULO 2.0 CCV-LESS	1
50	8041241093	KLEP	VALVE	VALVOLA	VÁLVULA	1
60	5140055	RING	RING	ANELLO	ANILLO	1
70	5140050	NIVEAUGEVER	LEVEL SENSOR	SENSORE LIVELLO	SENSOR DE NIVEL	1
80	8041271167	SENSOR	SENSOR	SENSORE	SENSOR	1
90	8504102603	SENSOR	SENSOR	SENSORE	SENSOR	1
100	8504109529	SENSOR	SENSOR	SENSORE	SENSOR	1
110	5140025	PAKKING	GASKET	GUARNIZIONE	JUNTA	1
120	5140030	BESCHERMKAP	PROTECTION COVER	COPERCHIO DI PROTEZIONE	CUBIERTA PROTECTORA	1
130	5300800	SLUITRING M8	WASHER M8	RONDELLA M8	ANILLO DE CIERRE M8	6
140	5300820	BOUT M8 X 20	BOLT M8 X 20	BULLONE M8 X 20	PERNO M8 X 20	6
150	5320415	INBUSBOUT	SOCKET HEAD SCREW	VITE BRUCOLA	TORNILLO ALLEN	6
160	5140060	DOP	CAP	TAPPO	PERNO	1
170	4300801	RING M8	RING M8	ANELLO M8	ANILLO M8	3
180	4300860	BOUT M8 X 60	BOLT M8 X 60	BULLONE M8 X 60	PERNO M8 X 60	3
190	4320620	INBUSBOUT M6 X 20	SOCKET HEAD SCREW M6 X 20	VITE BRUCOLA M6 X 20	TORNILLO ALLEN M6 X 20	3
200	4300802	VEERRING M8	SPRING WASHER M8	RONDELLA ELASTICA M8	ARANDELA FLEXIBLE M8	4
210	4300816	BOUT M8 X 16	BOLT M8 X 16	BULLONE M8 X 16	PERNO M8 X 16	4
220	8504219984	PEILSTOK	DIPSTICK	ASTA MISURA-LIVELLO	VARILLA GRADUADA	1
230	5013264	FILTER	FILTER	FILTRO	FILTRO	1
230	8042556541	FILTER DEKSEL	FILTER COVER	COPERCHIO DE FILTRO	CUBIERTA DE FILTRO	1

214-01-108-20-00A

02

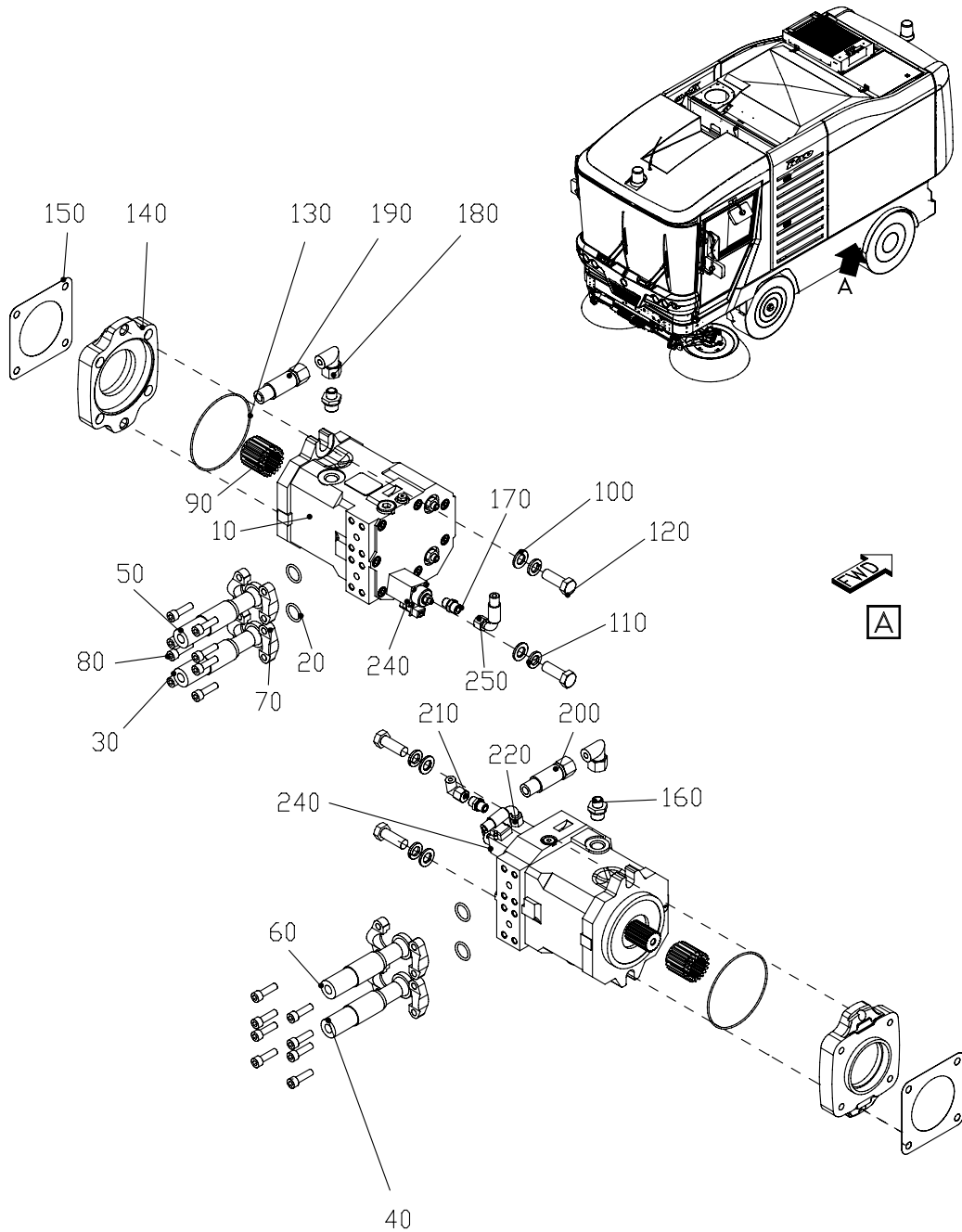
CHASSIS
CHASSIS
TELAIO
CHASIS



214-02-100-00-00B

Ref. Ref.: Ref:	Nr. No. Num. No.	Benaming	Description	Denominazione	Denominación	Aantal Qty. Numero Cantidad
		ACHTERWIELVERING	REAR WHEEL SUSPENSION	SOSPENSIONE RUOTA POSTERIORE	SUSPENSIÓN DE RUEDA TRASERA	
10	4060115	DOP BOUT M12	CAP NUT M12	TAPPO-BULLONE M12	PERNO DE SOMBRERETE M12	2
20	5022130	SCHOMMELSTUK A	SUSPENSION PLATE A	PIASTRA SOSPENSIONE A	BASCULADOR A	1
30	5022018	BUFFERSTEUN	ABSORBER BRACKET	SUPPORTO AMMORTIZZATORE	SOPORTE DE TOPE	1
40	5027110	VULPLAAT	SPACER	DISTANZIALE	PLACA DISTANCIADOR	1
50	5022080	RUBBER SPATSCHERM	RUBBER PROTECTOR	PROTEZIONE IN GOMMA	GUARDABARROS DE GOMA	1
60	5022003	AFSTANDBUIJS	DISTANCE TUBE	DISTANZIALE	TUBO SEPARADOR	1
70	5020501	AANSLAGBUFFER	SHOCK ABSORBER	AMMORTIZZATORE	TOPE AMORTIGUADOR	1
80	5022050	DIABOLO RUBBER	RUBBER BUFFER	DISTANZIALE IN GOMMA	GOMA DIABOLO	2
90	5022030	SILENT BLOK	SILENCING BLOCK	SMORZATORE VIBRAZIONE	SILENT-BLOC	2
100	5022007	AS SCHOMMELSTUK	SUSPENSION PLATE SHAFT	ALBERO DELLA SOSPENSIONE	EJE DEL BASCULADOR	1
110	5022016	BEVESTIGINGSSTRIP L=440mm	MOUNTING STRIP L=440mm	MODANATURA L=440mm	BANDA DE FIJACIÓN L=440mm	1
120	5022014	BEVESTIGINGSSTRIP L=390mm	MOUNTING STRIP L=390mm	MODANATURA L=390mm	BANDA DE FIJACIÓN L=390mm	1
130	4321630	INBUSBOUT M16 X 30	SOCKET HEAD SCREW M16 X 30	VITE BRUCOLA M16 X 30	TORNILLO ALLEN M16 X 30	1
140	4303301	SLUITRING M33	WASHER M33	RONDELLA M33	ANILLO DE CIERRE M33	1
150	5022012	BORGRING	LOCK RING	RONDELLA DI BLOCCAGGIO	ANILLO DE FIJACIÓN	1
160	4303303	BORG MOER M33 X 2	SELF-LOCKING NUT M33 X 2	DADO AUTOBLOCCANTE M33 X 2	TUERCA DE FIJACIÓN M33 X 2	1
170	4300835	BOUT M8 X 35	BOLT M8 X 35	BULLONE M8 X 35	PERNO M8 X 35	2
180	4300802	VEERRING M8	SPRING WASHER M8	RONDELLA ELASTICA M8	ARANDELA FLEXIBLE M8	2
190	4300800	MOER M8	NUT M8	DADO M8	TUERCA M8	2
200	4300601	RING M6	RING M6	ANELLO M6	ANILLO M6	10
210	4300615	BOUT M6 X 16	BOLT M6 X 16	BULLONE M6 X 16	PERNO M6 X 16	10
220	4301240	BOUT M12 X 40	BOLT M12 X 40	BULLONE M12 X 40	PERNO M12 X 40	2
230	4301202	VEERRING M12	SPRING WASHER M12	RONDELLA ELASTICA M12	ARANDELA FLEXIBLE M12	2
240	4301200	MOER M12	NUT M12	DADO M12	TUERCA M12	2
250	5020129	SLIJTPLAAT	WEAR PLATE	PIASTRA DI USURA	PLACA DE DESGASTE	1
260	5022135	SCHOMMELSTUK B	SUSPENSION PLATE B	PIASTRA SOSPENSIONE B	BASCULADOR B	1

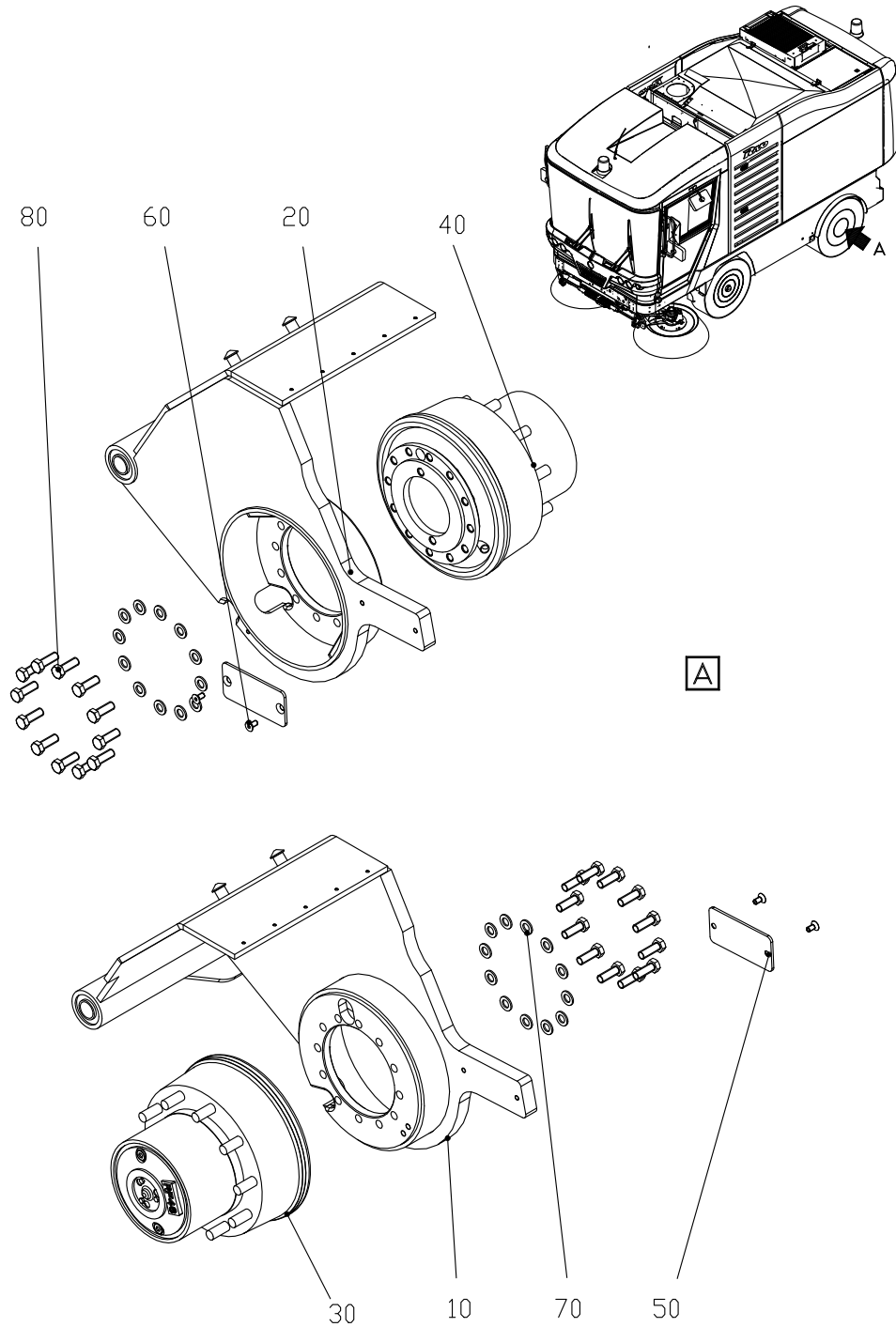
214-02-100-00-00B



214-02-101-00-00A

Ref. Ref. Ref.	Nr. No. Num. No.	Benaming	Description	Denominazione	Denominación	Aantal Qty. Numero Cantidad
10	5066120	WIELMOTOREN	WATER SYSTEM	MOTORI RUOTA	MOTORES DE RUEDA	
		HYDROMOTOR	HYDRAULIK MOTOR	MOTORE IDRAULICO	MOTOR HIDRÁULICO	2
20	4060177	O-RING 24,6 X 3,6	O-RING 24,6 X 3,6	O-RING 24,6 X 3,6	JUNTA TÓRICA 24,6 X 3,6	4
30	5062798	SLANG	HOSE	TUBO	TUBO FLEXIBLE	1
40	5062796	SLANG	HOSE	TUBO	TUBO FLEXIBLE	1
50	5062794	SLANG	HOSE	TUBO	TUBO FLEXIBLE	1
60	5062792	SLANG	HOSE	TUBO	TUBO FLEXIBLE	1
70	4060176	SPLITHALVE	CLAMP PIECE	SEMIFLANGIO DI BLOCCAGGIO	BIPARTIDO	8
80	4321035	INBUSBOUT M10 X 35	SOCKET HEAD SCREW M10 X 35	VITE BRUCOLA M10 X 35	TORNILLO ALLEN M10 X 35	16
90	5012810	MOTORAS ADAPTER	ADAPTER MOTOR SHAFT	ADATTATORE ALBERO MOTORE	ADAPTADOR DE EJE DEL MOTOR	2
100	4301601	RING M16	RING M16	ANELLO M16	ANILLO M16	4
110	4301602	VEERRING M16	SPRING WASHER: M16	RONDELLA ELASTICA: M16	ARANDELA FLEXIBLE M16	4
120	4301645	BOUT M16 x 45	BOLT M16 x 45	BULLONE M16 x 45	PERNO M16 x 45	4
130	5012812	O-RING	O-RING	O-RING	JUNTA TÓRICA	2
140	5012808	MOTORHUIS ADAPTER	ADAPTER MOTOR HOUSING	ADATTATORE ALLOGGIAMENTO MOTORE	ADAPTADOR DEL CÁRTER DEL MOTOR	2
150	4010482	PAKKING	GASKET	GUARNIZIONE	JUNTA	2
160	4060520	KOPPELING GES 15 LR (1/2")	COUPLING GES 15 LR (1/2")	RACCORDO GES 15 LR (1/2")	ACOPLAMIENTO GES 15 LR (1/2")	2
170	5066337	KOPPELING	COUPLING	RACCORDO	ACOPLAMIENTO	2
180	4060620	KOPPELING EWS 15 L-SV	COUPLING EWS 15 L-SV	RACCORDO EWS 15 L-SV	ACOPLAMIENTO EWS 15 L-SV	2
190	5060674	SLANG	HOSE	TUBO	TUBO FLEXIBLE	1
200	5060748	SLANG	HOSE	TUBO	TUBO FLEXIBLE	1
210	4060610	KOPPELING EWS 10 L-SV	COUPLING EWS 10 L-SV	RACCORDO EWS 10 L-SV	ACOPLAMIENTO EWS 10 L-SV	1
220	4060161	SLANG	HOSE	TUBO	TUBO FLEXIBLE	1
230	5060620	SLANG	HOSE	TUBO	TUBO FLEXIBLE	1
240	8009736112	SPOEL	COIL	BOBINA	BOBINA	2

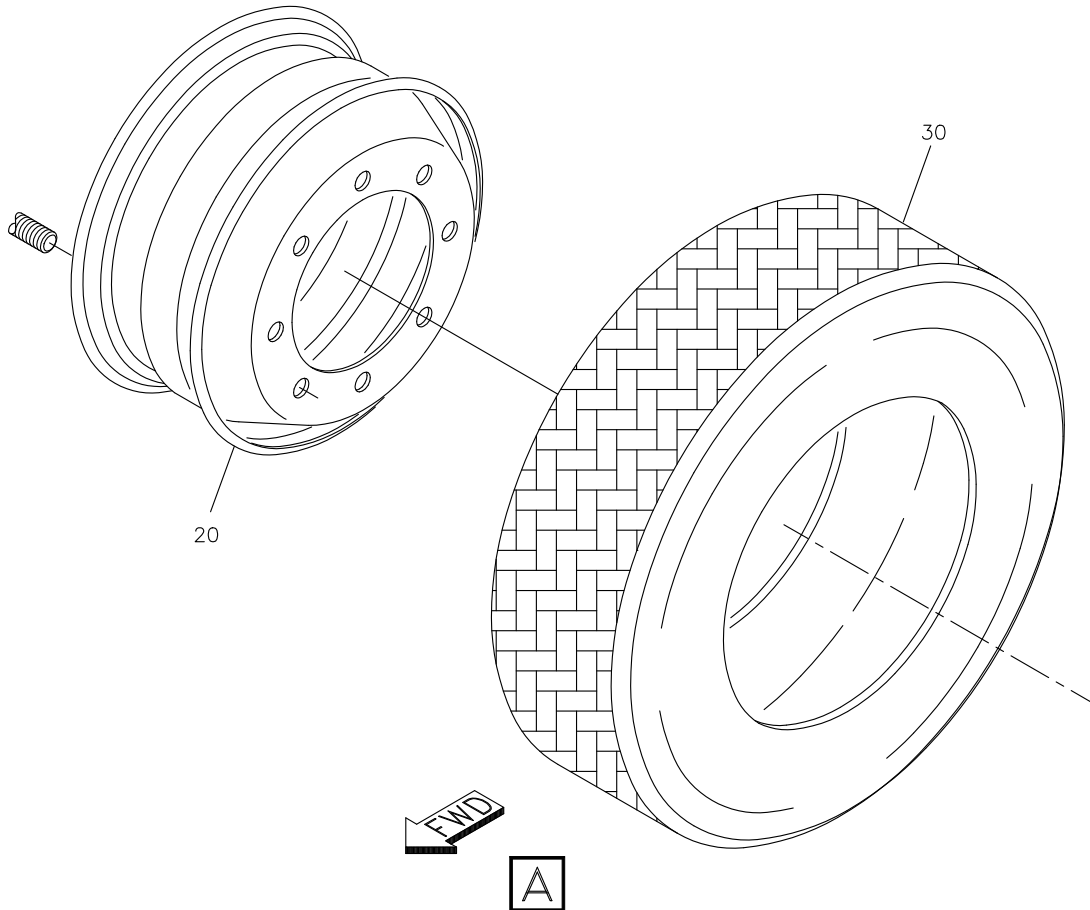
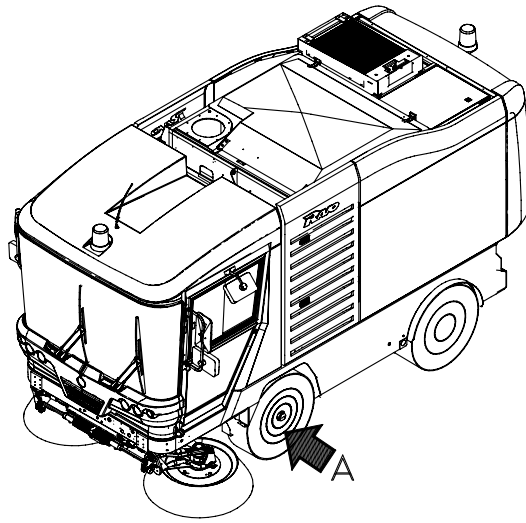
214-02-101-00-00A



214-02-102-00-00A

Ref: Ref.: Ref:	Nr. No. Num. No.	Benaming	Description	Denominazione	Denominación	Aantal Qty. Numero Cantidad
10	5022130	REDUCTIEKAST	REDUCTION GEAR-BOX	RIDUTORE	CAJA DE REDUCCIÓN	1
20	5022135	SCHOMMELSTUK A	SUSPENSION PLATE A	PIASTRA SOSPENSIONE A	BASCULADOR A	1
30	5014380	SCHOMMELSTUK B	SUSPENSION PLATE B	PIASTRA SOSPENSIONE B	BASCULADOR B	1
40	5014385	REDUCTIEKAST	REDUCTION GEAR-BOX	RIDUTORE	CAJA DE REDUCCIÓN	1
50	5020130	REDUCTIEKAST	REDUCTION GEAR-BOX	RIDUTORE	CAJA DE REDUCCIÓN	1
50	5020130	SLIJTPLAAT	WEAR PLATE	PIASTRA DI USURA	PLACA DE DESGASTE	2
60	4331020	INBUSBOUT M10 X 20	SOCKET HEAD SCREW M10 X 20	VITE BRUCOLA M10 X 20	TORNILLO ALLEN M10 X 20	4
70	4301601	RING M16	RING M16	ANELLO M16	ANILLO M16	24
80	4301645	BOUT M16 x 45	BOLT M16 x 45	BULLONE M16 x 45	PERNO M16 x 45	24

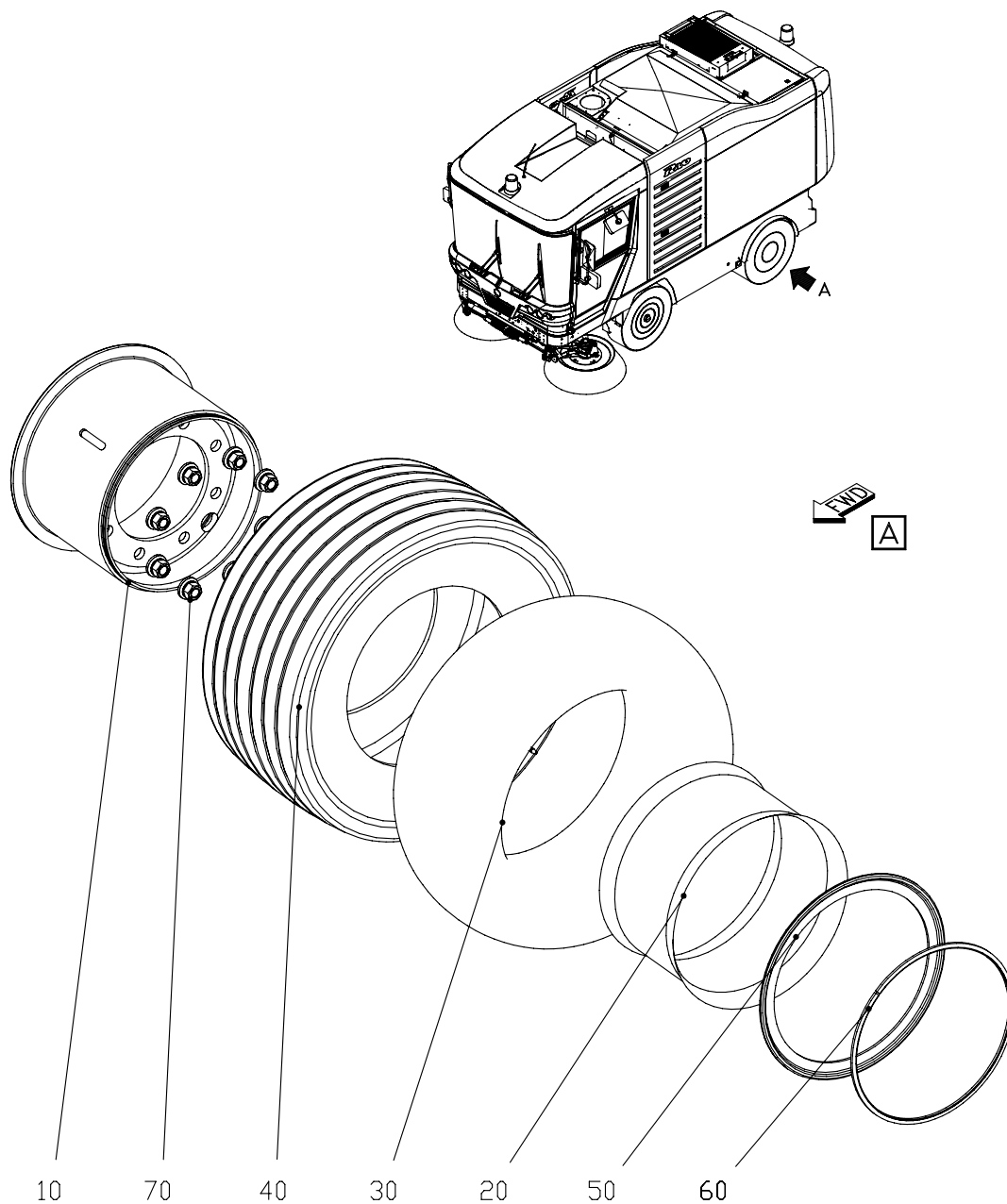
214-02-102-00-00A



214-02-103-00-00A

Ref. Ref.: Ref:	Nr. No. Num. No.	Benaming	Description	Denominazione	Denominación	Aantal Qty. Numero Cantidad
		VOORWIEL COMPLEET	FRONT WHEEL COMPLETE	RUOTA ANTERIORE COMPLETA	RUEDA DELANTERA COMPLETA	
10	5014041	VOORWIEL	FRONT WHEEL	COMPLESSIVO RUOTE	RUEDA DELANTERA	2
20	5014042	VELG	RIM	CERCHIONE	LLANTA	2
30	5014007	BAND	TIRE	PNEUMATICO	NEUMÁTICO	2
40	4111325	WIELBOUT	WHEEL BOLT	BULLONE RUOTA	PERNO DE RUEDA	16
50	4111340	WIELMOER	WHEEL NUT	DADO RUOTA	TUERCA DE RUEDA	16

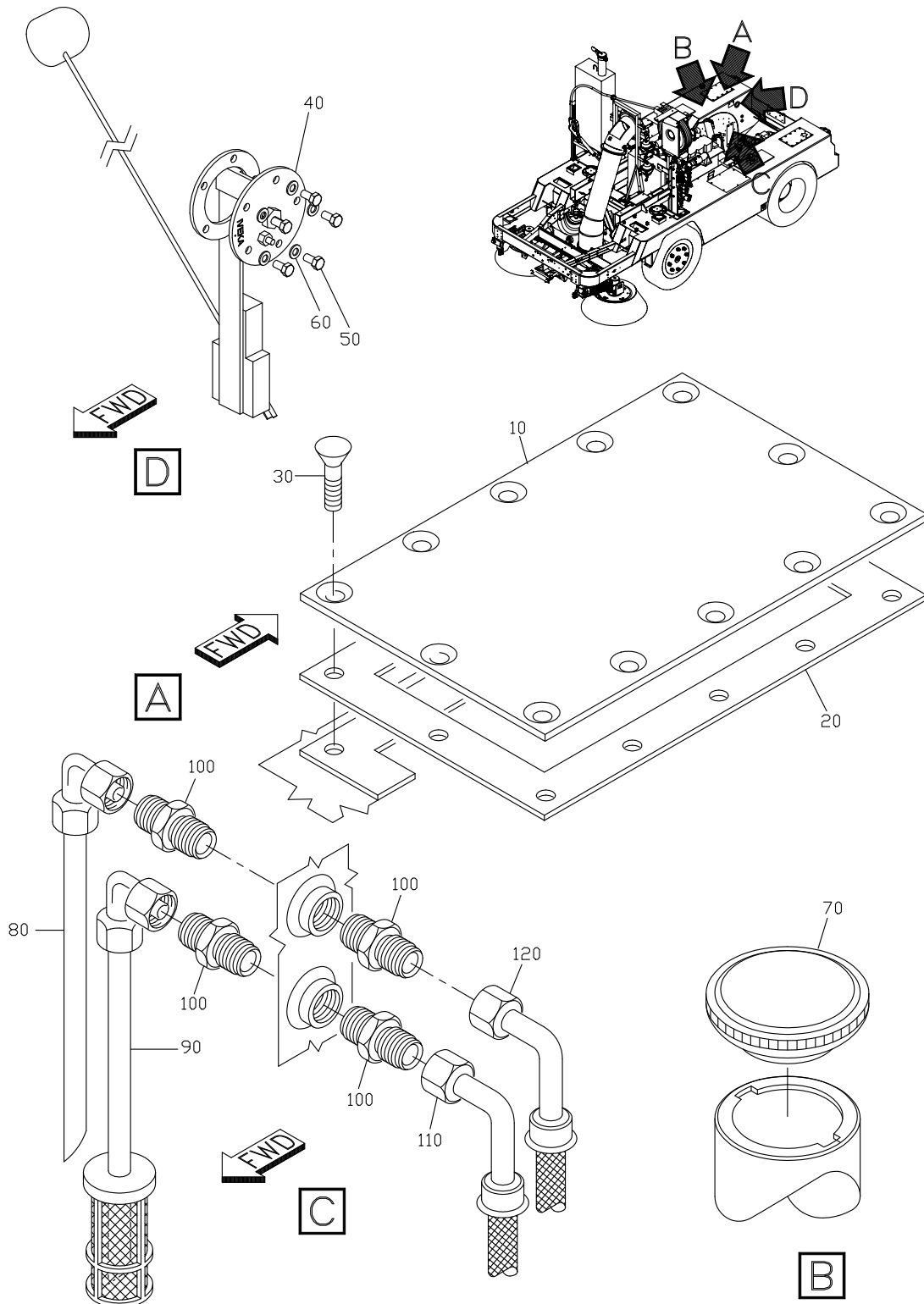
214-02-103-00-00A



214-02-104-00-00A

Ref. Ref.: Ref:	Nr. No. Num. No.	Benaming	Description	Denominazione	Denominación	Aantal Qty. Numero Cantidad
10	5014044	ACHTERWIELEN EN BANDEN ACHTERVELG	REAR WHEELS REARRIM	RUOTE POSTERIORI E PNEUMATICI CERCHIONE RUOTA POSTERIORE	RUEDAS TRASERAS Y NEUMÁTICOS LLANTA TRASERA	1
20	4010145	VELGLIND BREED: OMEGA	FLAP WIDE: OMEGA	FASCIA DI PROTEZIONE LARGA: OMEGA	CINTA DE LLANTA ANCHA: OMEGA	1
30	4010144	BINNENBAND BREED: OMEGA	TUBE WIDE: OMEGA	CAMERA D'ARIA LARGA: OMEGA	CÁMARA ANCHA: OMEGA	1
40	4010143	BUITENBAND BREED: OMEGA	TIRE WIDE: OMEGA	COPERTONE LARGO: OMEGA	CUBIERTA ANCHA: OMEGA	1
50	5014022	ZIJRING	RING	ANELLO LATERALE	ANILLO LATERAL	1
60	5014024	OPSLUITRING	RETAINING RING	ANELLO DI RITENUTA	ANILLO DE ENCERRAMIENTO	1
70	5114130	SCHOTEL WIELMOER	CUP WHEELNUT	COPERCHIO BULLONI RUOTE	PLATO DE TUERCA DE RUEDA	8

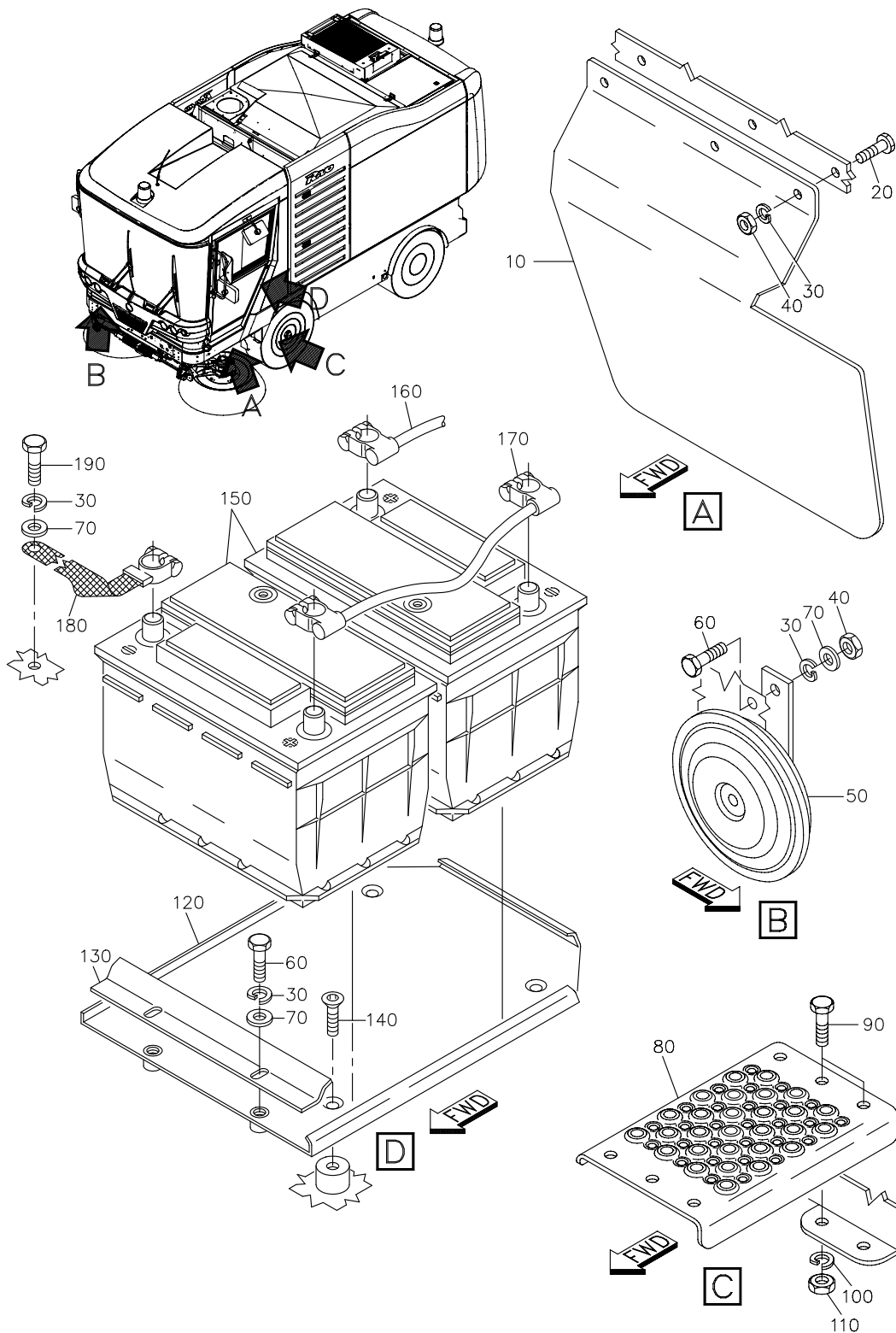
214-02-104-00-00A



214-02-105-00-00A

Ref. Ref.: Ref:	Nr. No. Num. No.	Benaming	Description	Denominazione	Denominación	Aantal Qty. Numero Cantidad
10	5020015	BRANDSTOFTANK - FILTER - NIVEAUGEVEER - LEIDINGEN DEKSEL BRANDSTOFTANK	FUEL TANK - FILTER - LEVELTRANSMITTER - LINES FUEL TANK COVER	SERBATOIO CARBURANTE - FILTRO - INDICATORE LIVELLO - CONDOTTI COPERCHIO SERBATOIO	DEPÓSITO DE COMBUSTIBLE - FILTRO - INDICADOR DE NIVEL - TUBERÍAS TAPA DEL DEPÓSITO DE COMBUSTIBLE	1
20	5210120	PAKKING	GASKET	GUARNIZIONE	JUNTA	1
30	5330815	INBUSBOUT M8 X 15	SOCKET HEAD SCREW M8 X 15	VITE BRUGOLA M8 X 15	TORNILLO ALLEN M8 X 15	12
40	5020101	BRANDSTOF NIVEAUGEVEER	FUEL LEVEL TRANSMITTER	TRASMETTITORE LIVELLO COMBUSTIBILE	INDICADOR DE NIVEL DE COMBUSTIBLE	1
50	4300510	BOUT M5 X 10	BOLT M5 X 10	BULLONE M5 X 10	PERNO M5 X 10	5
60	4300501	SLUITRING M5	WASHER M5	RONDELLA M5	ANILLO DE CIERRE M5	5
70	4140012	TANKDOP	TANK CAP	TAPPO SERBATOIO	TAPA DEL DEPÓSITO	1
80	5149995	BRANDSTOF-RETOURLEIDING	FUEL RETURN LINE	TUBO DI RITORNO CARBURANTE	CONDUCTO DE RETORNO DE COMBUSTIBLE	1
90	5149990	BRANDSTOF-ZUIGLEIDING	FUEL SUCTION LINE	TUBO DI ASPIRAZIONE CARBURANTE	TUBO DE ASPIRACIÓN DE COMBUSTIBLE	1
100	4060550	KOPPELING GES 10 LR 3/8"	COUPLING GES 10 LR 3/8"	RACCORDO GES 10 LR 3/8"	ACOPLAMIENTO GES 10 LR 3/8"	4
110	5140120	SLANG	HOSE	TUBO	TUBO FLEXIBLE	1
120	5140130	SLANG	HOSE	TUBO	TUBO FLEXIBLE	1

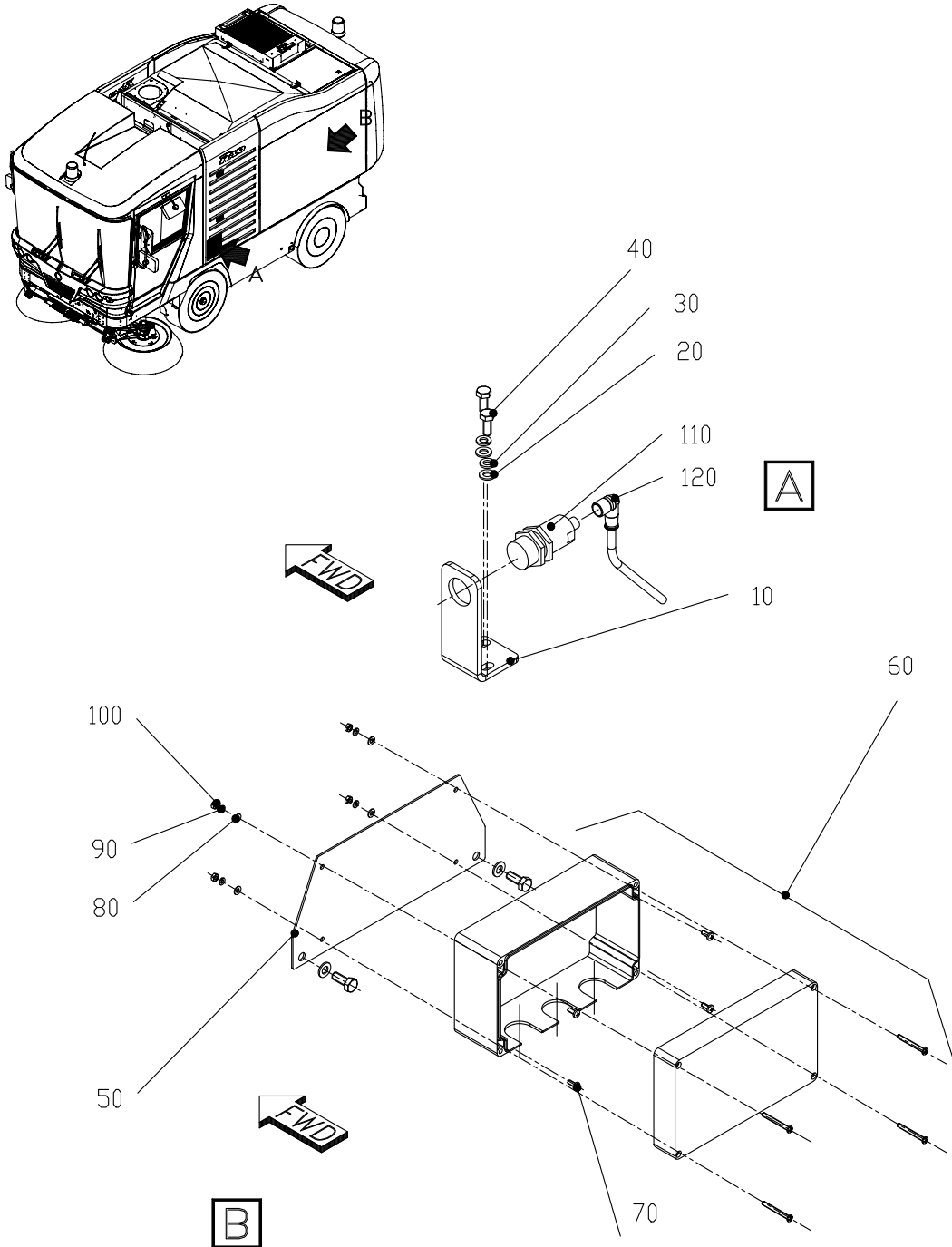
214-02-105-00-00A



214-02-106-00-00A

Ref. Ref.: Ref:	Nr. No. Num. No.	Benaming	Description	Denominazione	Denominación	Aantal Qty. Numero Cantidad
		SPATBORD - OPSTAP - ACCU - CLAXON	MUDGUARD - STEP - BATTERIES - HORN	PARASPRUZZI - GRADINO - BATTERIA - AVVISATORE ACUSTICO	GUARDABARROS - ESCALÓN - BATERÍA - BOCINA	
10	5022070	SPATBORD A	MUD GUARD A	PARASPRUZZI A	GUARDABARROS A	1
15	5022075	SPATBORD B	MUD GUARD B	PARASPRUZZI B	GUARDABARROS B	1
20	4300825	BOUT M8 X 25	BOLT M8 X 25	BULLONE M8 X 25	PERNO M8 X 25	3
30	4300802	VEERRING M8	SPRING WASHER M8	RONDELLA ELASTICA M8	ARANDELA FLEXIBLE M8	7
40	4300800	MOER M8	NUT M8	DADO M8	TUERCA M8	6
50	4190200	CLAXON	HORN	AVVISATORE ACUSTICO	BOCINA	1
60	4300820	BOUT M8 X 20	BOLT M8 X 20	BULLONE M8 X 20	PERNO M8 X 20	3
70	4300801	RING M8	RING M8	ANELLO M8	ANILLO M8	4
80	5022513	OPSTAP	STEP	GRADINO	ESCALÓN	2
90	4300615	BOUT M6 X 16	BOLT M6 X 16	BULLONE M6 X 16	PERNO M6 X 16	4
100	4300601	RING M6	RING M6	ANELLO M6	ANILLO M6	4
110	4300600	MOER M6	NUT M6	DADO M6	TUERCA M6	4
120	5030130	ACCU8AK	BATTERY CONTAINER	CONTENTORE BATTERIA	CAJA DE LA BATERÍA	1
130	5030131	KLEMPSTRIP	RETAINING CLAMP	FASCETTA DI TENUTA	BANDA DE APIRIETE	1
140	4330615	INBUSBOUT M6 X 16	SOCKET HEAD SCREW M6 X 16	VITE BRUCOLA M6 X 16	TORNILLO ALLEN M6 X 16	4
150	4190282	DELCO BATTERIJ	DELCO BATTERY	BATTERIA DELCO	BATERÍA DELCO	2
160	5191115	KABEL	CABLE	CAVO	CABLE	1
170	4190315	VERBINDINGSKABEL	CONNECTING CABLE	CAVO DI COLLEGAMENTO	CABLE DE CONEXIÓN	1
180	4190070	MASSAKABEL	GROUND STRIP	CAVO DI MESSA A TERRA	CABLE DE MASA	1
190	4300810	BOUT M8 X 10	BOLT M8 X 10	BULLONE M8 X 10	PERNO M8 X 10	1

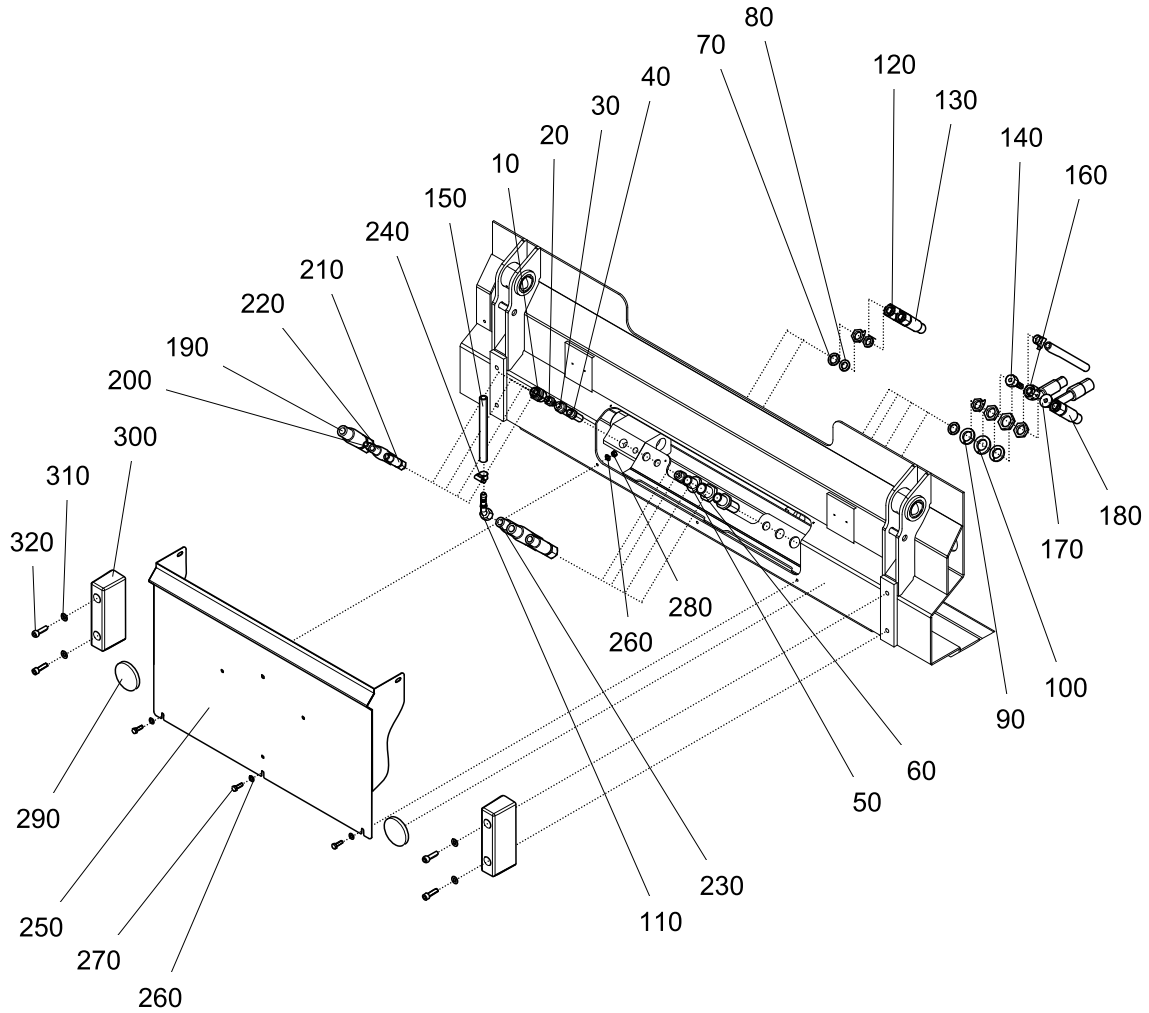
214-02-106-00-00A



214-02-107-00-00A

Ref. Ref.: Ref:	Nr. No. Num. No.	Benaming	Description	Denominazione	Denominación	Aantal Qty. Numero Cantidad
10	2020302	BENADERINGSCHAKELAAR CONTAINER - VERBINDINGSKAST	SENSOR CONTAINER - CONNECTION BOX	SENSORE DI CONTAINER - SCATOLA DEL COLLEGAMENTO	INTERRUPTOR DE PROXIMIDAD CONTENEDOR - CAJA DE CONEXIÓN	1
20	4300801	STEUN	SUPPORT	SUPPORTO	SOPORTE	1
30	4300801	RING M8	RING M8	ANELLO M8	ANILLO M8	4
30	4300802	VEERRING M8	SPRING WASHER M8	RONDELLA ELASTICA M8	ARANDELA FLEXIBLE M8	2
40	4300820	BOUT M8 X 20	BOLT M8 X 20	BULLONE M8 X 20	PERNO M8 X 20	4
50	5026360	STEUN	SUPPORT	SUPPORTO	SOPORTE	1
60	5190311	VERBINDINGSKAST	CONNECTION BOX	SCATOLA DI COLLEGAMENTO	CAJA DE CONEXIÓN	1
70	4300410	BOUT M4 X 10	BOLT M4 X 10	BULLONE M4 X 10	PERNO M4 X 10	4
80	4300401	SLUITRING M4	WASHER M4	RONDELLA M4	ANILLO DE CIERRE M4	4
90	4300402	VEERRING M4	SPRING WASHER M4	RONDELLA ELASTICA M4	ARANDELA FLEXIBLE M4	4
100	4300400	MOER M4	NUT M4	DADO M4	TUERCA M4	4
110	5195618	BENADERINGSCHAKELAAR	SENSOR	SENSORE	INTERRUPTOR DE PROXIMIDAD	1
120	5195619	KABEL	CABLE	CAVO	CABLE	1

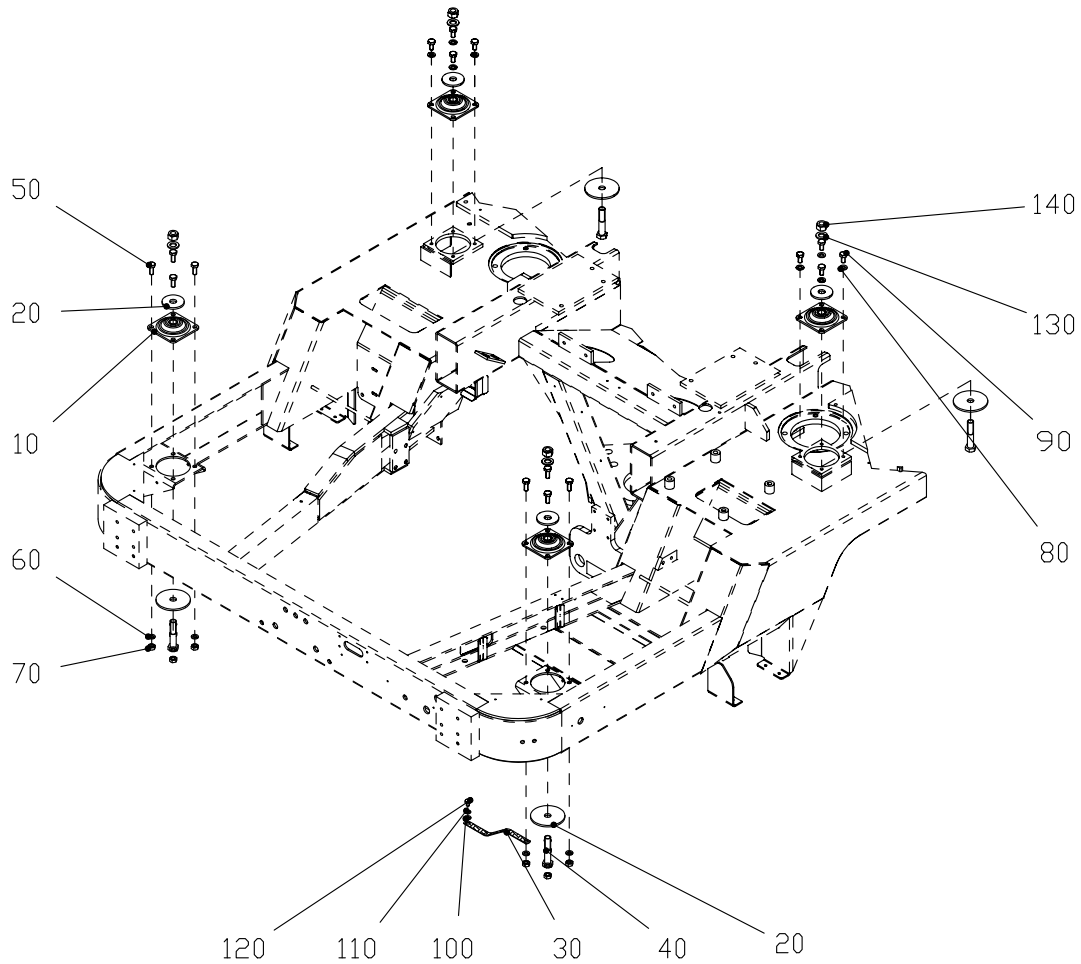
214-02-107-00-00A



214-02-108-00-00A

Ref. Ref.: Ref:	Nr. No. Num. No.	Benaming	Description	Denominazione	Denominación	Aantal Qty. Numero Cantidad
		SLANGEN AANSLUITING ACHTERKANT FRAME	FRAME CONNECTION HOSES REARSIDE	CONNESSIONI PANNELLO CAVI VISTA POSTERIORE	CONEXIONES DE TUBOS EN LA PARTE POSTERIOR DEL CHASIS	
10	4060510	KOPPELING GES 22 LR (3/4)	COUPLING GES 22 LR (3/4)	RACCORDO GES 22 LR (3/4)	ACOPLAMIENTO GES 22 LR (3/ 4)	1
20	4060550	KOPPELING GES 10 LR 3/8"	COUPLING GES 10 LR 3/8"	RACCORDO GES 10 LR 3/8"	ACOPLAMIENTO GES 10 LR 3/8"	1
30	4060451	KOPPELING GSS 15 L	COUPLING GSS 15 L	RACCORDO GSS 15 L	ACOPLAMIENTO GSS 15 L	2
40	4060452	KOPPELING GSS 12 L	COUPLING GSS 12 L	RACCORDO GSS 12 L	ACOPLAMIENTO GSS 12 L	1
50	5066075	KOPPELING GSS 18-L	COUPLING GSS 18-L	RACCORDO GSS 18-L	ACOPLAMIENTO GSS 18-L	2
60	5060502	KOPPELING GSS 22L	COUPLING GSS 22L	RACCORDO GSS 22L	ACOPLAMIENTO GSS 22L	1
70	4302202	VEERRING M22	SPRING WASHER: M22	RONDELLA ELASTICA: M22	ARANDELA FLEXIBLE M22	2
80	4301802	VEERRING M18	SPRING WASHER: M18	RONDELLA ELASTICA: M18	ARANDELA FLEXIBLE M18	1
90	4302602	BORSTELARM	BRUSH ARM	BRACCIO SPAZZOLA	BRAZO DE CEPILLO	2
100	4303002	VEERRING M30	SPRING WASHER: M30	RONDELLA ELASTICA: M30	ARANDELA FLEXIBLE M30	1
110	5061035	KOPPELING	COUPLING	RACCORDO	ACOPLAMIENTO	1
120	5060628	SLANG	HOSE	TUBO	TUBO FLEXIBLE	1
130	5060798	SLANG	HOSE	TUBO	TUBO FLEXIBLE	1
140	21990425	KOPPELING	COUPLING	RACCORDO	ACOPLAMIENTO	1
150	4200060	SLANG	HOSE	TUBO	TUBO FLEXIBLE	2
160	5060630	SLANG	HOSE	TUBO	TUBO FLEXIBLE	1
170	5060632	SLANG	HOSE	TUBO	TUBO FLEXIBLE	1
180	5060768	SLANG	HOSE	TUBO	TUBO FLEXIBLE	1
190	5060670	SLANG	HOSE	TUBO	TUBO FLEXIBLE	2
200	5060672	SLANG	HOSE	TUBO	TUBO FLEXIBLE	1
210	5060676	SLANG	HOSE	TUBO	TUBO FLEXIBLE	1
220	5060674	SLANG	HOSE	TUBO	TUBO FLEXIBLE	1
230	5060678	SLANG	HOSE	TUBO	TUBO FLEXIBLE	2
240	4150045	SLANGKLEM 13-20	HOSE CLAMP 13-20	FASCETTA 13-20	MORDAZA DE TUBO FLEXIBLE 13-20	2
250	5028175	ACHTERKAP	REAR COVER	COPERCHIO POSTERIORE	CAPÓ TRASERO	1
260	4300801	RING M8	RING M8	ANELLO M8	ANILLO M8	6
270	4300825	BOUT M8 X 25	BOLT M8 X 25	BULLONE M8 X 25	PERNO M8 X 25	3
280	4300800	MOER M8	NUT M8	DADO M8	TUERCA M8	3
290	4460275	REFLECTOR	REFLECTOR	RIFLETTORE	REFLECTOR	2
300	4160070	BUFFER	BUFFER	TAMPONE	TOPE	2
310	4301001	RING M10	RING M10	ANELLO M10	ANILLO M10	4
320	4321035	INBUSBOUT M10 X 35	SOCKET HEAD SCREW M10 X 35	VITE BRUCOLA M10 X 35	TORNILLO ALLEN M10 X 35	4

214-02-108-00-00A

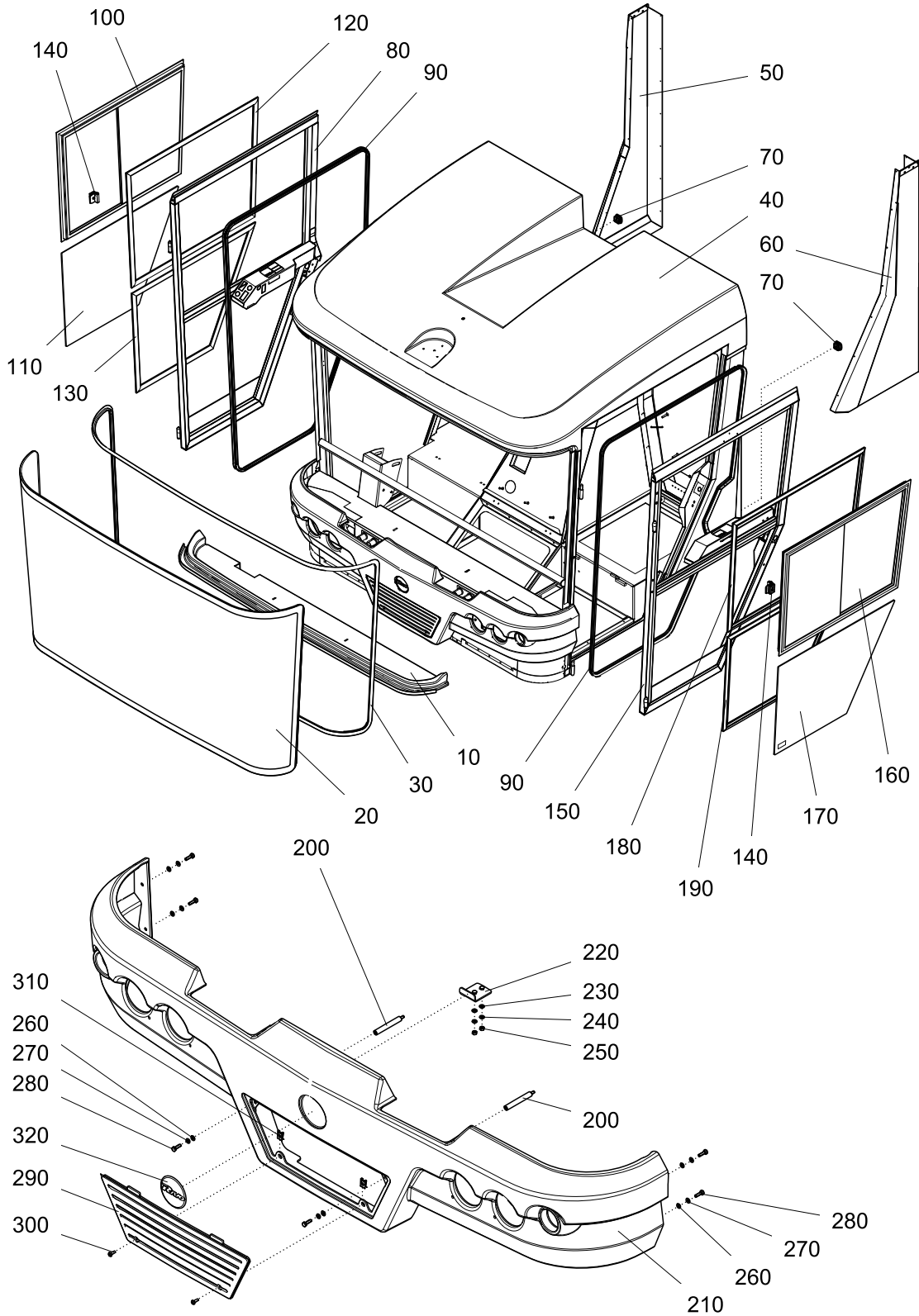


214-02-109-00-00A

Ref. Ref.: Ref:	Nr. No. Num. No.	Benaming	Description	Denominazione	Denominación	Aantal Qty. Numero Cantidad
10	5032650	TRILLINGSDEMPERS CABINE TRILLINGDEMPER	CABINE VIBRATION DAMPERS VIBRATION DAMPER	SMORZATORE VIBRAZIONI CABINA SMORZATORE VIBRAZIONI	AMORTIGUADORES DE VIBRACIÓN DE CABINA AMORTIGUADOR DE VIBRACIONES	4
20	4301607	RING	RING	ANELLO	ANILLO	4
30	4010040	MASSASTRIP	GROUN STRIP	CAVO DI MESSA A TERRA	BANDA DE CONEXIÓN A TIERRA	1
40	4301680	BOUT M16 x 80	BOLT M16 x 80	BULLONE M16 x 80	PERNO M16 x 80	4
50	4301025	BOUT M10 X 25	BOLT M10 X 25	BULLONE M10 X 25	PERNO M10 X 25	8
60	4301002	VEERRING M10	SPRING WASHER M10	RONDELLA ELASTICA M10	ARANDELA FLEXIBLE M10	8
70	4301000	MOER M10	NUT M10	DADO M10	TUERCA M10	8
80	4301001	RING M10	RING M10	ANELLO M10	ANILLO M10	8
90	4301020	BOUT M10 X 20	BOLT M10 X 20	BULLONE M10 X 20	PERNO M10 X 20	8
100	4300801	RING M8	RING M8	ANELLO M8	ANILLO M8	1
110	4300802	VEERRING M8	SPRING WASHER M8	RONDELLA ELASTICA M8	ARANDELA FLEXIBLE M8	1
120	4300810	BOUT M8 X 10	BOLT M8 X 10	BULLONE M8 X 10	PERNO M8 X 10	1
130	4301601	RING M16	RING M16	ANELLO M16	ANILLO M16	4
140	4301603	MOER M16	NUT M16	DADO M16	TUERCA M16	4

214-02-109-00-00A

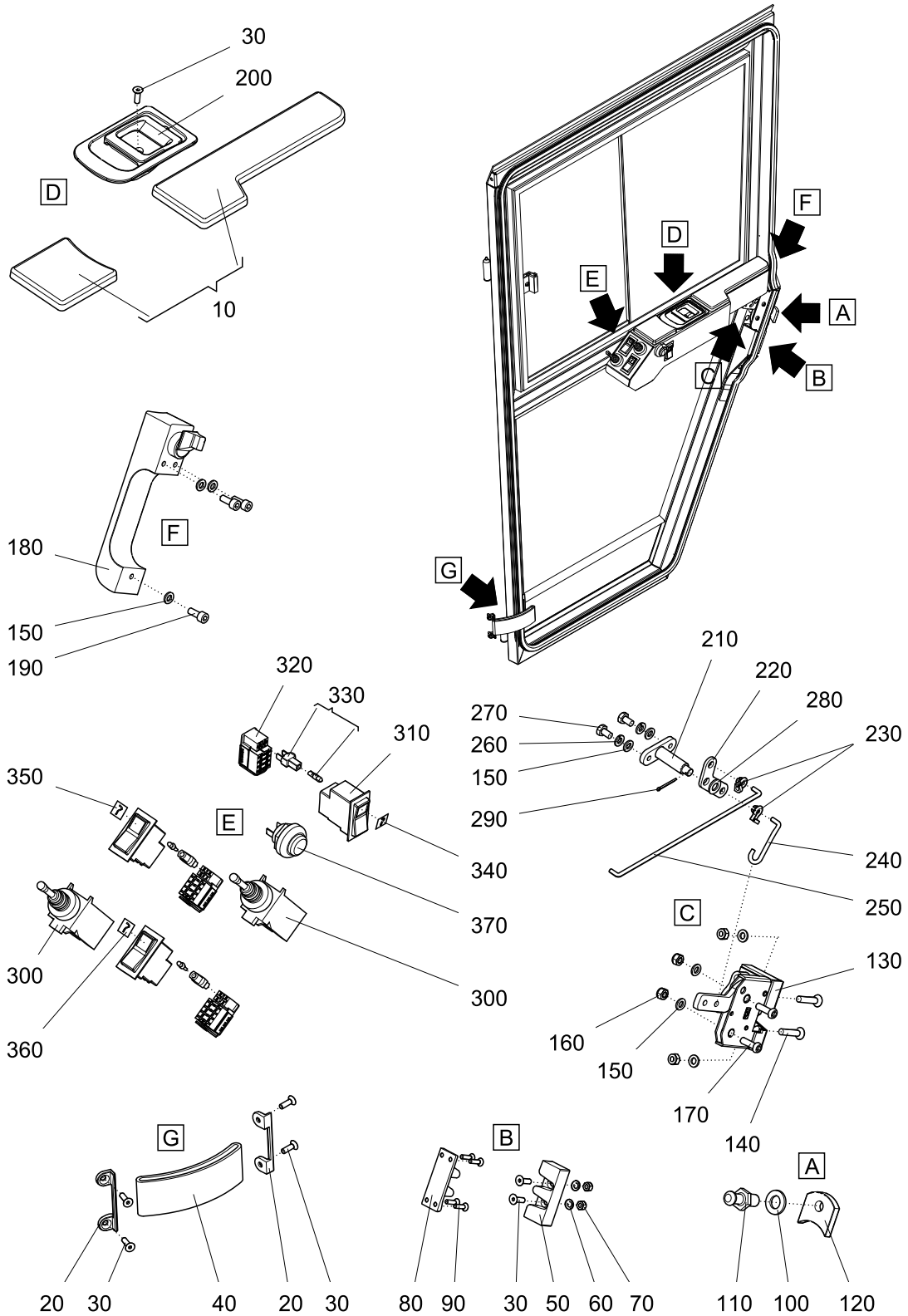
03
CABINE
CAB
CABINA
CABINA



214-03-100-00-00A

Ref. Ref.: Ref:	Nr. No. Num. No.	Benaming	Description	Denominazione	Denominación	Aantal Qty. Numero Cantidad
10	5034222	RAMEN DEUREN EN PANELEN	WINDOWS DOORS AND PANELS	VETRO PORTA PANNELLO	VIDRIO PUERTA PANEL	1
20	5032911	PLAAT	PLATE	PIASTRA	PLACA	1
30	5032820	VOORRAAM	FRONT WINDOW	PARABREZZA ANTERIORE	VENTANA FRONTAL	1
40	5032093	RAAMRUBBER	WINDOW SEAL	GUARNIZIONE PARABREZZA	GOMA DE VENTANA	1
50	5175233105	DAK	ROOF	TETTO	TEJADO	1
60	5175233100	ZIUBEPLATING	SIDE PLATING	PANNELLO RIVESTIMENTO SUPERIORE	REVESTIMIENTO LATERAL	1
70	5034221	ZIUBEPLATING	SIDE PANEL	PANNELLO RIVESTIMENTO SUPERIORE	REVESTIMIENTO LATERAL	1
80	5032925	STOP	STOP	FERMO	TOPE	2
90	4031030	KABINEDEUR RECHTS FRAME	CAB RIGHT DOOR FRAME	TELAIO CABINA PORTA DESTRA	PUERTA DE CABINA BASTIDOR DERECHO	1
100	5032908	DEURRUBBER	DOOR SEAL	GUARNIZIONE PORTA	GOMA DE PUERTA	1
110	5032915	SCHUIFRAAM	MOVING WINDOW	VETRO SCORREVOLE COMPLESSIVO	VENTANA CORREDERA	1
120	5032170	DEURRAAM	DOOR WINDOW	VETRO PORTA	MARCO DE PUERTA	1
130	5032172	SCHUIFRAAM RUBBER	MOVING WINDOW SEAL	GUARNIZIONE VETRO SCORREVOLE	GOMA DE VENTANA CORREDERA	1
140	5032906	DEURRAAMRUBBER	DOOR WINDOW SEAL	GUARNIZIONE VETRO PORTA	GOMA DE MARCO DE PUERTA	1
150	5032930	GRENDEL SCHUIFRAAM	MOVING WINDOW LOCK	BLOCCO VETRO SCORREVOLE	CERROJO DE VENTANA CORREDERA	2
160	5032903	KABINEDEUR LINKS FRAME	CAB LINKS DOOR FRAME	TELAIO CABINA PORTA SINISTRA	PUERTA DE CABINA BASTIDOR IZQUIERDO	1
170	5032916	SCHUIFRAAM	MOVING WINDOW	VETRO SCORREVOLE COMPLESSIVO	VENTANA CORREDERA	1
180	5032171	DEURRAAM	DOOR WINDOW	VETRO PORTA	MARCO DE PUERTA	1
190	5032173	SCHUIFRAAM RUBBER	MOVING WINDOW SEAL	GUARNIZIONE VETRO SCORREVOLE	GOMA DE VENTANA CORREDERA	1
200	5032046	DEURRAAMRUBBER	DOOR WINDOW SEAL	GUARNIZIONE VETRO PORTA	GOMA DE MARCO DE PUERTA	1
210	5032042	AS	SHAFT	ALBERO	EJE	2
220	5032041	CABINE FRONT	CAB FRONT PLATE	FRONTALE CABINA	FRONTAL DE CABINA	1
230	4300601	BEUGEL	BRACKET	STAFFA	ESTRIBO	1
240	4300602	RING M6	RING M6	ANELLO M6	ANILLO M6	2
250	4300600	VEERRING M6	SPRING WASHER M6	RONDELLA ELASTICA M6	ARANDELA FLEXIBLE M6	2
260	5300601	MOER M6	NUT M6	DADO M6	TUERCA M6	2
270	5300602	SLUITRING M6	WASHER M6	RONDELLA M6	ANILLO DE CIERRE M6	6
280	5300620	VEERRING	SPRING WASHER	RONDELLA ELASTICA	ARANDELA FLEXIBLE	6
290	5032043	BOUT M6 x 20	BOLT M6 x 20	BULLONE M6 x 20	PERNO M6 x 20	6
300	4300515	GRILLE	GRID	GRATA	ENREJADO	1
310	5032201	SCHROEF	SCREW	VITE	TORNILLO	2
320	5032038	MOER	NUT	DADO	TUERCA	2
		EMBLEEM	LOGO	EMBLEMA	EMBLEMA	1

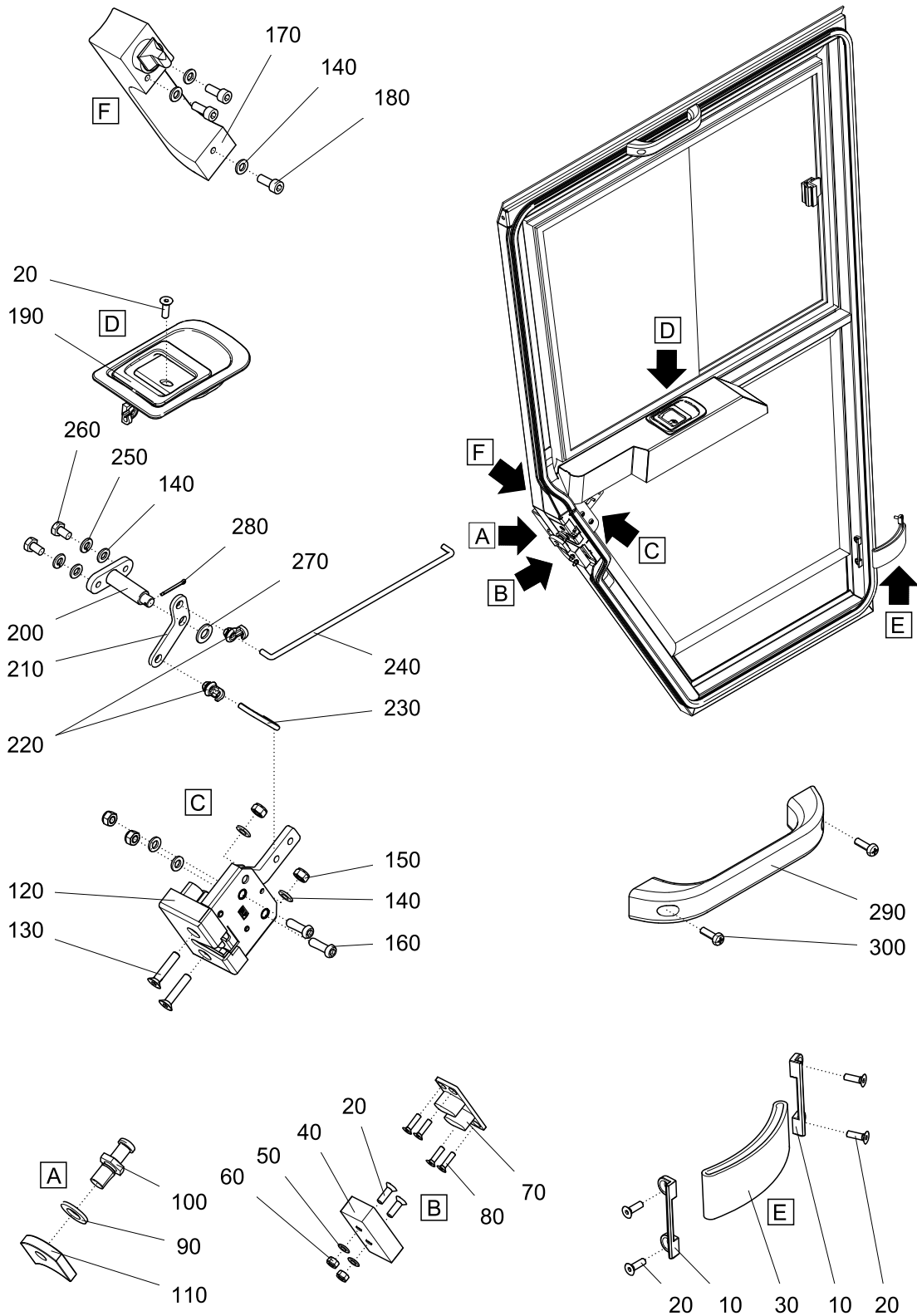
214-03-100-00-00A



214-03-101-00-00A

Ref. Ref.: Ref:	Nr. No. Num. No.	Benaming	Description	Denominazione	Denominación	Aantal Qty. Numero Cantidad
10	5034223	RECHTER DEUR	DOOR RH	PORTA DESTRA	PUERTA DERECHA	1
20	4031140	ARM LEUNING	ARMREST	POGGIABRACCIO	BRAZO DE APOYO	1
30	4330515	DEURRIEMKRAM	DOOR BELT ATTACHMENT	ATTACCO CINGHIA RESTO PORTA	GRAPA DE CINCHA DE PUERTA	2
40	4330515	INBUSBOUT M5 X 16	SOCKET HEAD SCREW M5 X 16	VITE BRUCOLA M5 X 16	TORNILLO ALLEN M5 X 16	7
50	4031130	DEURRIEM	DOOR BELT	CINGHIA ARRESTO PORTA	CINCHA DE PUERTA	1
60	8030205	DEURNEUSHUIS	DOOR NOSE HOUSING	ALLOGGIAMENTO BATTUTA	ALOJAMIENTO DEL BISEL DE PUERTA	1
70	4300501	SLUITRING M5	WASHER M5	RONDELLA M5	ANILLO DE CIERRE M5	2
80	4300503	BORG MOER M5	SELF-LOCKING NUT M5	DADO AUTOBLOCCANTE M5	TUERCA DE FIJACIÓN M5	2
90	8030210	DEURNEUSBUFFER	DOOR NOSE BUFFER	BATTUTA PORTA	TOPE DE BISEL DE PUERTA	1
100	4330415	INBUSBOUT M4 x 15	SOCKET HEAD SCREW M4 x 15	VITE BRUCOLA M4 x 15	TORNILLO ALLEN M4 x 15	4
110	8030235	RING	RING	ANELLO	ANILLO	1
120	8030230	SLOTPEN	LOCK PIN	SPINA DI BLOCCAGGIO	PASADOR DE CERRADURA	1
130	8030240	MOER	NUT	DADO	TUERCA	1
140	8030225	DEURSLOT B	DOOR LOCK B	SERRATURA PORTA B	CERRADURA DE PUERTA B	1
150	4330630	INBUSBOUT M6 X 30	SOCKET HEAD SCREW M6 X 30	VITE BRUCOLA M6 X 30	TORNILLO ALLEN M6 X 30	2
160	4300601	RING M6	RING M6	ANELLO M6	ANILLO M6	9
170	4300603	BORG MOER M6	SELF-LOCKING NUT M6	DADO AUTOBLOCCANTE M6	TUERCA DE FIJACIÓN M6	4
180	4350620	BOLKOPSCHROEF	SCREW	VITE	TORNILLO DE CABEZA REDONDA	2
190	8030215	PORTIERKRAK	DOOR HANDLE	MANIGLIA DESTRA	MANECILLA DE PUERTA	1
200	4320615	INBUSBOUT M6 X 16	SOCKET HEAD SCREW M6 X 16	VITE BRUCOLA M6 X 16	TORNILLO ALLEN M6 X 16	3
210	5034225	GRENDDEL	LOCK	BLOCCAGGIO	CERROJO	1
220	5032018	SCHARNIERPUNT DEURVERGRENDELING	LOCK HINGE	CERNIERA	PUNTO DE ARTICULACIÓN DE BLOQUEO DE PUERTA	1
230	5175233085	OVERBRENGING SLOTHEFBOOM	LOCK ARM	BRACCIO CHIUSURA	TRANSMISIÓN PALANCA DE CERRADURA	1
240	5032282	BORGCLIP	LOCK CLIP	FASCETTA SERRATURA	GRAPA DE FIJACIÓN	2
250	5034239	STANG	ROD	BARRA	BARRA	1
260	5034240	STANG	ROD	BARRA	BARRA	1
270	4300602	VEERRING M6	SPRING WASHER M6	RONDELLA ELASTICA M6	ARANDELA FLEXIBLE M6	2
280	4300610	BOUT M6 X 10	BOLT M6 X 10	BULLONE M6 X 10	PERNO M6 X 10	2
290	4300801	RING M8	RING M8	ANELLO M8	ANILLO M8	1
300	4370219	SPLITPEN 2 X 20	COTTRER PIN 2 X 20	COPPIGLIA 2 X 20	PASADOR DE ALETAS 2 X 20	1
310	5195120	JOYSTICK	JOYSTICK	LEVA	PALANCA DE MANDO	2
320	4030825	SCHAKELAAR	SWITCH	INTERRUTTORE	INTERRUPTOR	3
330	4030801	STEKKER	CONNECTOR	CONNETTORE	CONECTOR	3
340	4030790	GLOEILAMPHOUDER	BULB SOCKET	PORTALAMPADINA	PORTALÁMPARA	3
350	5032345	SYMBOOL ZUIGMOND HEFFEN-ZAKKEN	SUCTION HEAD LIFT/LOWER SYMBOL	SIMBOLO	SÍMBOLO BOQUILLA DE ASPIRACIÓN LEVANTAR-BAJAR	1
360	5032348	SYMBOOL ZWENKEN 3e BORSTEL	3rd BRUSH ROTATING SYMBOL	SIMBOLO	SÍMBOLO GIRAR 3er CEPILLO	1
370	5033013	SYMBOOL	SYMBOL	SIMBOLO	SÍMBOLO	1
370	5032395	DRUKKNOP	PUSHBUTTON	PULSANTE	PULSADOR	1

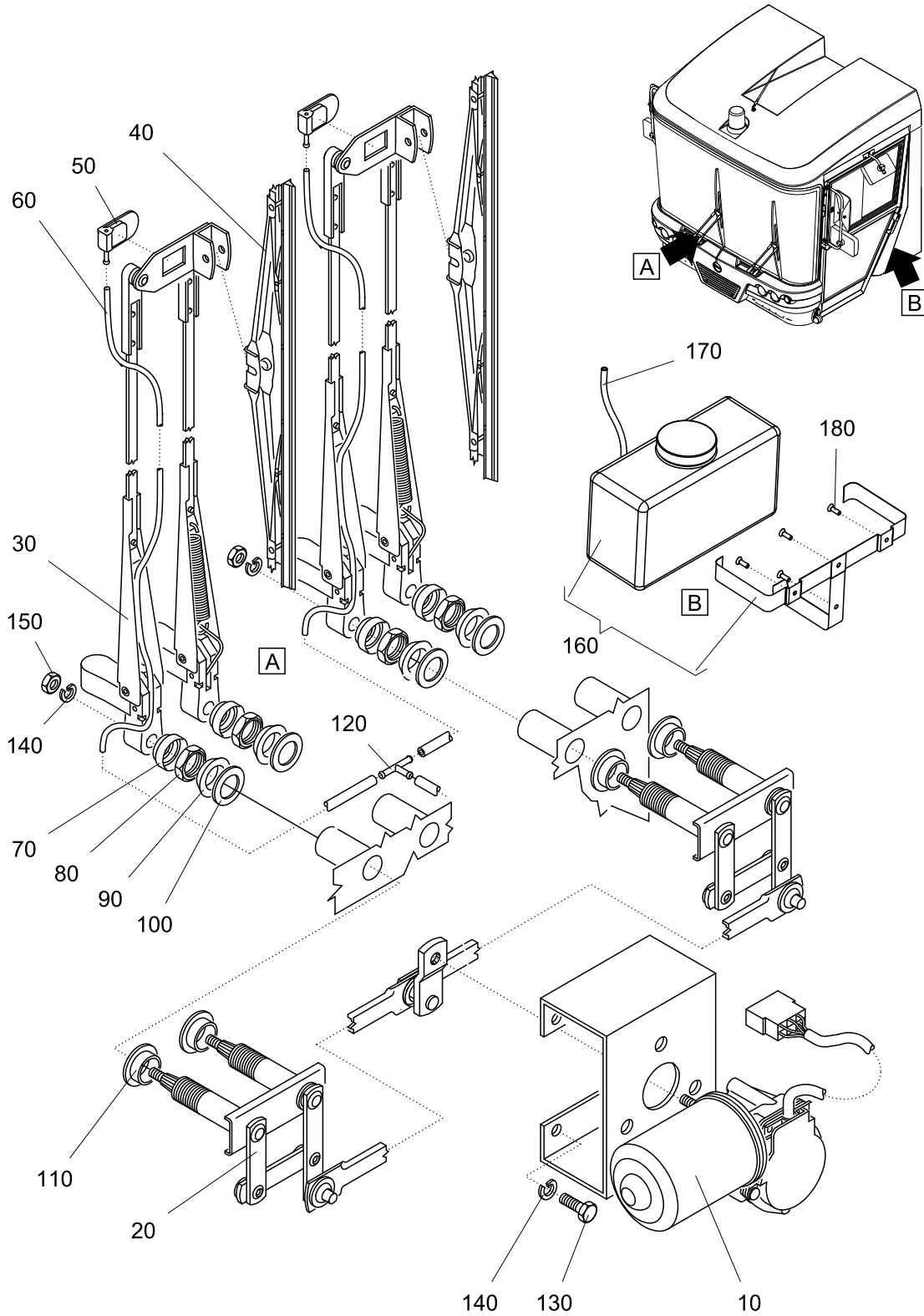
214-03-101-00-00A



214-03-102-00-00A

Ref. Ref.: Ref:	Nr. No. Num. No.	Benaming	Description	Denominazione	Denominación	Aantal Qty. Numero Cantidad
10	4031140	LINKER DEUR DEURRIEMKRAM	DOOR LH DOOR BELT ATTACHMENT	PORTA SINISTRA ATTACCO CINGHIA RESTO PORTA	PUERTA IZQUIERDA GRAPA DE CINCHA DE PUERTA	2
20	4330515	INBUSBOUT M5 X 16	SOCKET HEAD SCREW M5 X 16	VITE BRUCOLA M5 X 16	TORNILLO ALLEN M5 X 16	7
30	4031130	DEURRIEM	DOOR BELT	CINGHIA ARRESTO PORTA	CINCHA DE PUERTA	1
40	8030205	DEURNEUSHUIS	DOOR NOSE HOUSING	ALLOGGIAMENTO BATTUTA	ALOJAMIENTO DEL BISEL DE PUERTA	1
50	4300501	SLUITRING M5	WASHER M5	RONDELLA M5	ANILLO DE CIERRE M5	2
60	4300503	BORG MOER M5	SELF-LOCKING NUT M5	DADO AUTOBLOCCANTE M5	TUERCA DE FIJACIÓN M5	2
70	8030210	DEURNEUSBUFFER	DOOR NOSE BUFFER	BATTUTA PORTA	TOPE DE BISEL DE PUERTA	1
80	4330415	INBUSBOUT M4 x 15	SOCKET HEAD SCREW M4 x 15	VITE BRUCOLA M4 x 15	TORNILLO ALLEN M4 x 15	4
90	8030235	RING	RING	ANELLO	ANILLO	1
100	8030230	SLOTPEN	LOCK PIN	SPINA DI BLOCCAGGIO	PASADOR DE CERRADURA	1
110	8030240	MOER	NUT	DADO	TUERCA	1
120	8030220	DEURSLOT A	DOOR LOCK A	SERRATURA PORTA A	CERRADURA DE PUERTA A	1
130	4330630	INBUSBOUT M6 X 30	SOCKET HEAD SCREW M6 X 30	VITE BRUCOLA M6 X 30	TORNILLO ALLEN M6 X 30	2
140	4300601	RING M6	RING M6	ANELLO M6	ANILLO M6	9
150	4300603	BORG MOER M6	SELF-LOCKING NUT M6	DADO AUTOBLOCCANTE M6	TUERCA DE FIJACIÓN M6	4
160	4350620	BOLKOPSCHROEF	SCREW	VITE	TORNILLO DE CABEZA REDONDA	2
170	8030215	PORTIERKRUK	DOOR HANDLE	MANIGLIA DESTRA	MANECILLA DE PUERTA	1
180	4320615	INBUSBOUT M6 X 16	SOCKET HEAD SCREW M6 X 16	VITE BRUCOLA M6 X 16	TORNILLO ALLEN M6 X 16	3
190	5034225	GRENDDEL	LOCK	BLOCCAGGIO	CERROJO	1
200	5032018	SCHARNIERPUNT DEURVERGREDELING	LOCK HINGE	CERNIERA	PUNTO DE ARTICULACIÓN DE BLOQUEO DE PUERTA	1
210	5175233085	OVERBRENGING SLOTHEFBOOM	LOCK ARM	BRACCIO CHIUSURA	TRANSMISIÓN PALANCA DE CERRADURA	1
220	5032282	BORGCLIP	LOCK CLIP	FASCETTA SERRATURA	GRAPA DE FIJACIÓN	2
230	5034239	STANG	ROD	BARRA	BARRA	1
240	5034240	STANG	ROD	BARRA	BARRA	1
250	4300602	VEERRING M6	SPRING WASHER M6	RONDELLA ELASTICA M6	ARANDELA FLEXIBLE M6	2
260	4300610	BOUT M6 X 10	BOLT M6 X 10	BULLONE M6 X 10	PERNO M6 X 10	2
270	4300801	RING M8	RING M8	ANELLO M8	ANILLO M8	1
280	4370219	SPLITPEN 2 X 20	COTTREER PIN 2 X 20	COPPIGLIA 2 X 20	PASADOR DE ALETAS 2 X 20	1
290	4040150	HANDGREEP	HAND GRIP	MANIGLIA	ASIDERO	1
300	4329516	KRUISKOP M5 X 16	SCREW M5 X 16	VITE M5 X 16	CABEZA CRUZ M5 X 16	2

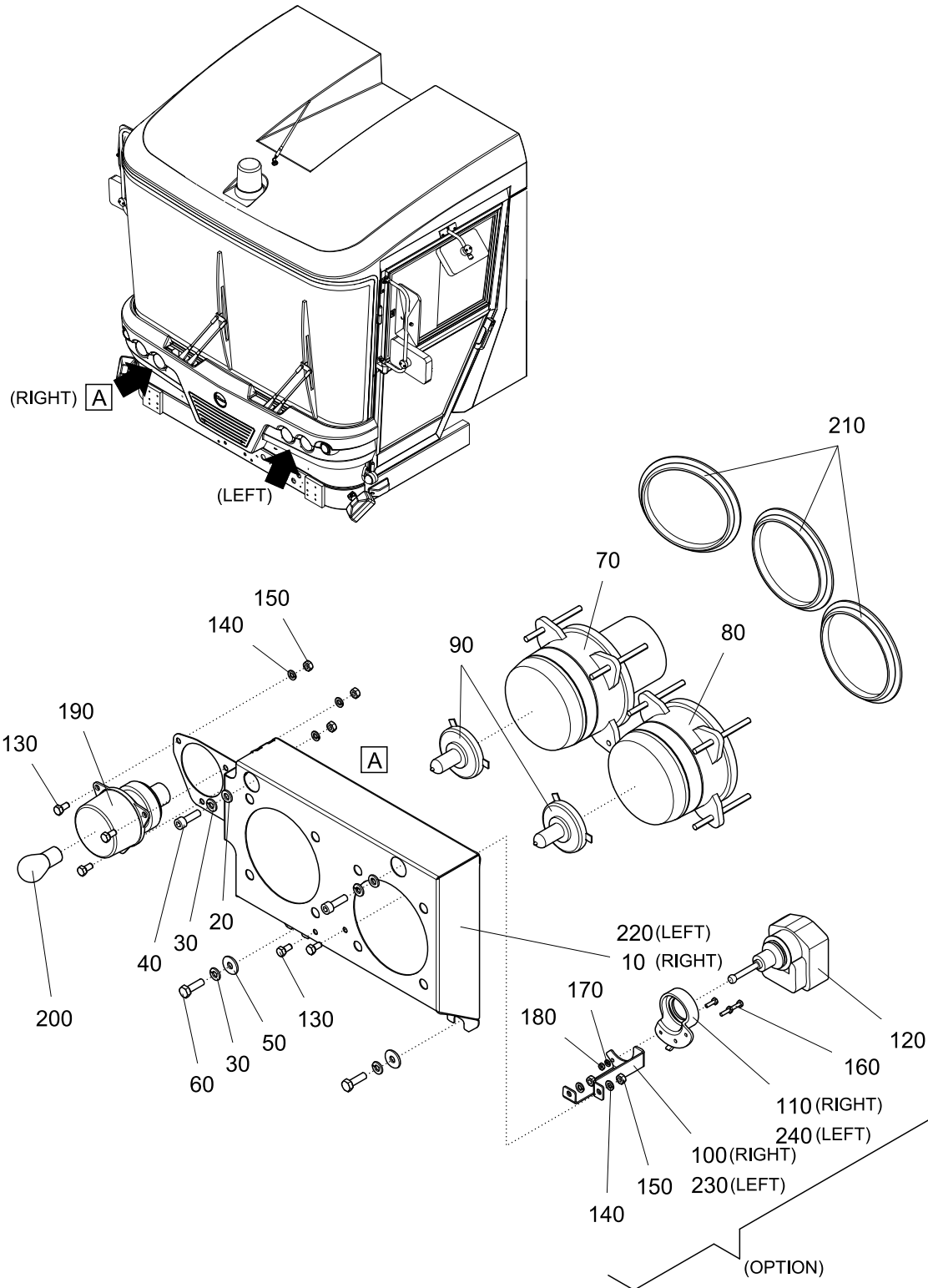
214-03-102-00-00A



214-03-103-00-00A

Ref. Ref.: Ref:	Nr. No. Num. No.	Benaming	Description	Denominazione	Denominación	Aantal Qty. Numero Cantidad
10	5032730	RUITENWISSERS	WINDSCREEN WHIPERS	TERGISCRISTALLI	LIMPIAPARABRISAS	
		WISSERMOTOR	WIPER MOTOR	MOROTINO TERGICRISTALLI	MOTOR DE LIMPIAPARABRISAS	1
20	5032731	AANDRIJFAS	DRIVE SHAFT	ALBERO DI AZIONAMENTO	EJE DE PROPULSIÓN	1
30	5032705	PARALLELARM	PARALLEL ARM	BRACCIO PARALLELO	BRAZO PARALELO	2
40	5032700	WISSERBLAD	WIPERBLADE	SPAZZOLA TERGICRISTALLO	ESCOBILLA DE LIMPIAPARABRISAS	2
50	5032732	SPROEIER	SPRAY NOZLE	UGELLO LAVAVETRI	DISPOSITIVO DE ASPERSIÓN	2
60	5032706	SLANG	HOSE	TUBO	TUBO FLEXIBLE	2
70	5032727	STOFHOES	BOOT	PARAPOLVERE	FUNDA GUARDAPOLVO	4
80	5032726	MOER M20	NUT M20	DADO M20	TUERCA M20	4
90	5032725	KONISCHE RING	TAPERED RING	ANELLO CONICO	ANILLO CÓNICO	4
100	5032680	RUBBERRING	RUBBER RING	ANELLO IN GOMMA	ANILLO DE GOMA	4
110	5032724	KRAAGRING	COLLAR RING	ANELLO A COLLARE	ANILLO DE COLLAR	4
120	8030430	T-STUK	T-COUPLING	SUPPORTO A T	ELEMENTO EN T	1
130	4300815	BOUT M8 X 15	BOLT M8 X 15	BULLONE M8 X 15	PERNO M8 X 15	4
140	4300802	VEERRING M8	SPRING WASHER M8	RONDELLA ELASTICA M8	ARANDELA FLEXIBLE M8	8
150	4300800	MOER M8	NUT M8	DADO M8	TUERCA M8	4
160	5034224	RUITENSPROEIER RESERVOIR INCL. POMP + BEUGEL	WINDSCREEN WASHER RESERVOIR INCL. PUMP + BRACKET	SERBATOIO LAVAVETRI CON POMPA E SUPPORTO	DEPÓSITO DE LAVAPARABRISAS INCL. BOMBA + ABRAZADERA	1
170	5034226	SLANG	HOSE	TUBO	TUBO FLEXIBLE	1
180	4330515	INBUSBOUT M5 X 16	SOCKET HEAD SCREW M5 X 16	VITE BRUCOLA M5 X 16	TORNILLO ALLEN M5 X 16	4

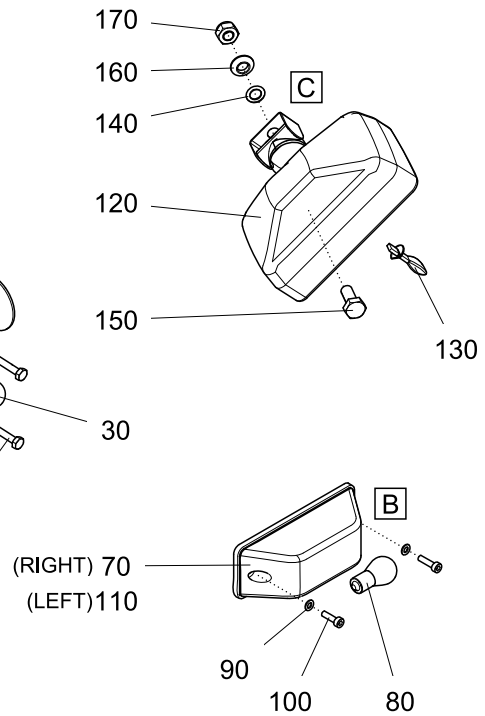
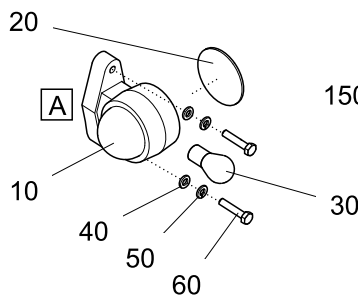
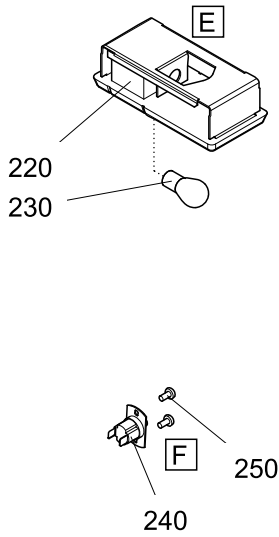
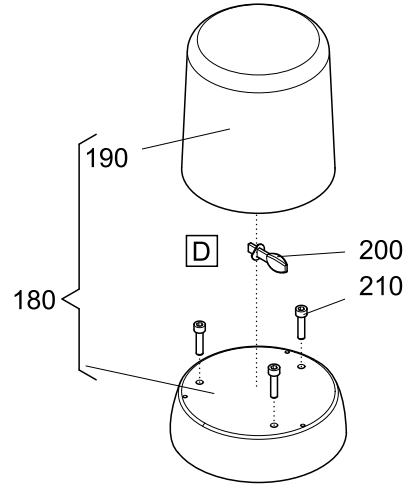
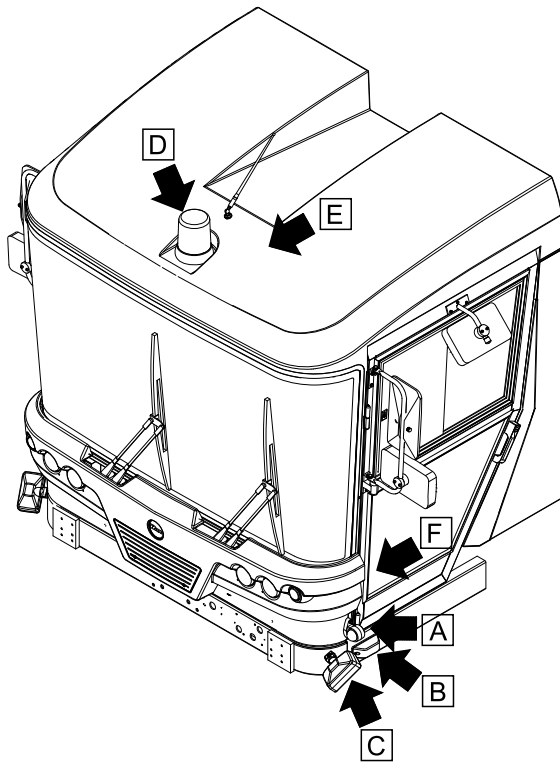
214-03-103-00-00A



214-03-104-00-00A

Ref. Ref.: Ref:	Nr. No. Num. No.	Benaming	Description	Denominazione	Denominación	Aantal Qty. Numero Cantidad
10	5031081	KOPLAMPEN-ZWAAILAMP INTERIEURVERLICHTTNG	HEAD LIGHTS-INDICATORS INTERIOR LIGHT	ILLUMINAZIONE INTERNA FARI-LUCE LAMPEGGIANTE	FAROS-LUZ GIRATORIA ILUMINACIÓN DEL INTERIOR	
20	4300601	KOPLAMPHOUDER	HEADLIGHT PANEL	PANNELLO FARI	PORTAFARO	1
30	4300602	RING M6	RING M6	ANELLO M6	ANILLO M6	4
40	4320620	VEERRING M6	SPRING WASHER M6	RONDELLA ELASTICA M6	ARANDELA FLEXIBLE M6	8
50	4300607	INBUSBOUT M6 X 20	SOCKET HEAD SCREW M6 X 20	VITE BRUCOLA M6 X 20	TORNILLO ALLEN M6 X 20	4
60	4300620	RING M6 X 25	RING M6 X 25	ANELLO M6 X 25	ANILLO M6 X 25	4
70	4300620	BOUT M6 X 20	BOLT M6 X 20	BULLONE M6 X 20	PERNO M6 X 20	4
80	5031070	KOPLAMP	HEADLIGHT	FARO	FARO	2
90	5031071	KOPLAMP	HEADLIGHT	FARO	FARO	2
	5192094	GLOEILAMP HALOGEEN	LAMP HALOGEN	LAMPADA ALOGENA	LÁMPARA INCANDESCENTE DE HALÓGENO	4
100	5031083	STEUN	SUPPORT	SUPPORTO	SOPORTE	1
110	5031077	STEUN	SUPPORT	SUPPORTO	SOPORTE	1
120	5031074	STELMOTOR	ADJUSTMENT NUT	MADREVITE DI REGOLAZIONE	TUERCA DE AJUSTE	2
130	4300510	BOUT M5 X 10	BOLT M5 X 10	BULLONE M5 X 10	PERNO M5 X 10	10
140	4300502	VEERRING M5	SPRING WASHER M5	RONDELLA ELASTICA M5	ARANDELA FLEXIBLE M5	10
150	4300500	MOER M5	NUT M5	DADO M5	TUERCA M5	10
160	4300310	BOUT M3 X 10	BOLT M3 X 10	BULLONE M3 X 10	PERNO M3 X 10	6
170	4300302	VEERRING M3	SPRING WASHER M3	RONDELLA ELASTICA M3	ARANDELA FLEXIBLE M3	6
180	4300300	MOER M3	NUT M3	DADO M3	TUERCA M3	6
190	5031072	RICHTINGAANWIJZER	INDICATOR	INDICATORE SINISTRO	INTERMITENTE	2
200	5031073	GLOEILAMP	INCANDESCENT LAMP	LAMPADINA	LÁMPARA INCANDESCENTE	2
210	5031094	KAP	COVER	COPERCHIO	CUBIERTA	6
220	5031082	KOPLAMPHOUDER	HEADLIGHT PANEL	PANNELLO FARI	PORTAFARO	1
230	5031084	STEUN	SUPPORT	SUPPORTO	SOPORTE	1
240	5031076	STEUN	SUPPORT	SUPPORTO	SOPORTE	1

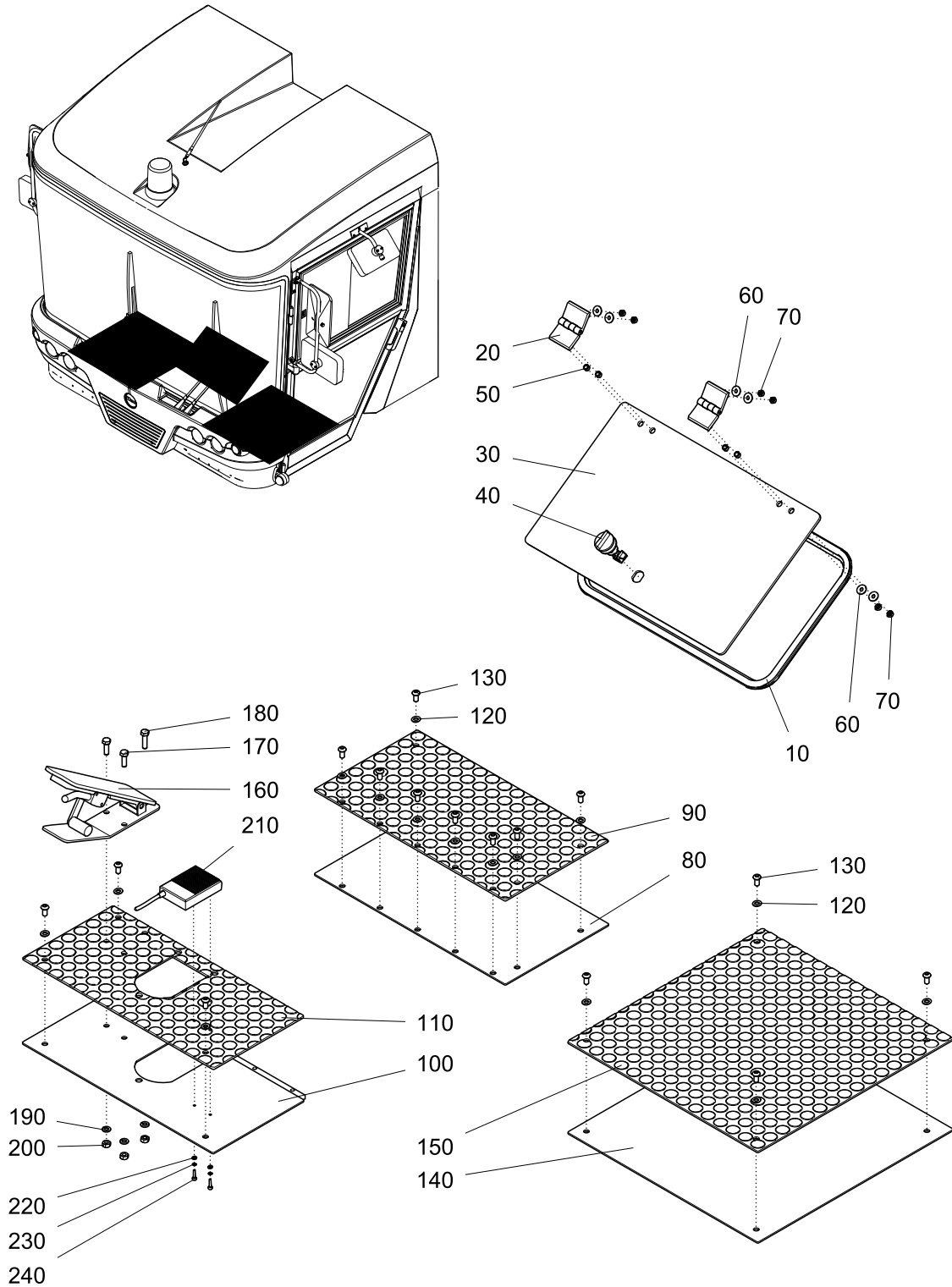
214-03-104-00-00A



214-03-104-00-01A

Ref. Ref.: Ref:	Nr. No. Num. No.	Benaming	Description	Denominazione	Denominación	Aantal Qty. Numero Cantidad
10	5190140	KOPLAMPEN-ZWAAILAMP INTERIEURVERLICHTTNG LAMP	HEAD LIGHTS-INDICATORS INTERIOR LIGHT LAMP	ILLUMINAZIONE INTERNA FARI-LUCE LAMPEGGIANTE LAMPADINA	FAROS-LUZ GIRATORIA ILUMINACIÓN DEL INTERIOR LÁMPARA	2
20	5190141	PLAAT	PLATE	PIASTRA	PLACA	2
30	22000125	GLOEILAMP 24V-5W	INCANDESCENT LAMP 24V-5W	LAMPADINA 24V-5W	LÁMPARA INCANDESCENTE 24V-5W	2
40	4300601	RING M6	RING M6	ANELLO M6	ANILLO M6	4
50	4300602	VEERRING M6	SPRING WASHER M6	RONDELLA ELASTICA M6	ARANDELA FLEXIBLE M6	4
60	4300630	BOUT M6 X 30	BOLT M6 X 30	BULLONE M6 X 30	PERNO M6 X 30	4
70	5190151	KNIPPERLICHT RECHTS	INDICATOR LIGHT RH	LUCI DI DIREZIONE A DESTRA	INTERMITENTE A LA DERECHA	1
80	4190150	GLOEILAMP 24V 21W	INCANDESCENT LAMP 24V 21W	LAMPADINA 24V 21W	LÁMPARA INCANDESCENTE 24V 21W	2
90	4300501	SLUITRING M5	WASHER M5	RONDELLA M5	ANILLO DE CIERRE M5	4
100	4320516	INBUSBOUT M5 X 16	SOCKET HEAD SCREW M5 X 16	VITE BRUCOLA M5 X 16	TORNILLO ALLEN M5 X 16	4
110	5190150	KNIPPERLICHT LINKS	INDICATOR LIGHT LH	LUCI DI DIREZIONE A SINISTRA	INTERMITENTE A LA IZQUIERDA	1
120	5192030	BORSTELLAMP	BRUSH LAMP	FARO SPAZZOLE	LÁMPARA DE CEPILLO	2
130	4190306	GLOEILAMP 24 V 70 W	INCANDESCENT LAMP 24 V 70 W	LAMPADINA 24 V 70 W	LÁMPARA INCANDESCENTE 24 V 70 W	2
140	5192040	RING	RING	ANELLO	ANILLO	2
150	4301025	BOUT M10 X 25	BOLT M10 X 25	BULLONE M10 X 25	PERNO M10 X 25	2
160	4301054	RING	RING	ANELLO	ANILLO	2
170	4301003	BORG MOER M10	SELF-LOCKING NUT M10	DADO AUTOBLOCCANTE M10	TUERCA DE FIJACIÓN M10	2
180	5190105	ZWAAILAMP	ROTARY FLASH-LIGHT	LUCE ROTANTE	LUZ GIRATORIA	1
190	5190106	ZWAAILAMPGLAS	ROTARY FLASH-LIGHTGLASS	LUCE ROTANTE-VETRO DELLA LUCE	CRISTAL DE LUZ GIRATORIA	1
200	4190305	GLOEILAMP 24V 70 W	INCANDESCENT LAMP 24V 70 W	LAMPADINA 24V 70 W	LÁMPARA INCANDESCENTE 24V 70 W	1
210	4320625	INBUSBOUT M6 X 25	SOCKET HEAD SCREW M6 X 25	VITE BRUCOLA M6 X 25	TORNILLO ALLEN M6 X 25	3
220	5031095	BINNENVERLICHTING	INTERIOR LIGHT	LUCE INTERNA	ILUMINACIÓN DEL INTERIOR	1
230	4190142	GLOEILAMP 24V-10W	INCANDESCENT LAMP 24V-10W	LAMPADINA 24V-10W	LÁMPARA INCANDESCENTE 24V-10W	1
240	8190120	DEURSCHAKELAAR	DOOR SWITCH	INTERRUTTORE PORTA	INTERRUPTOR DE PUERTA	2
250	4329510	SCHROEF	SCREW	VITE	TORNILLO	4

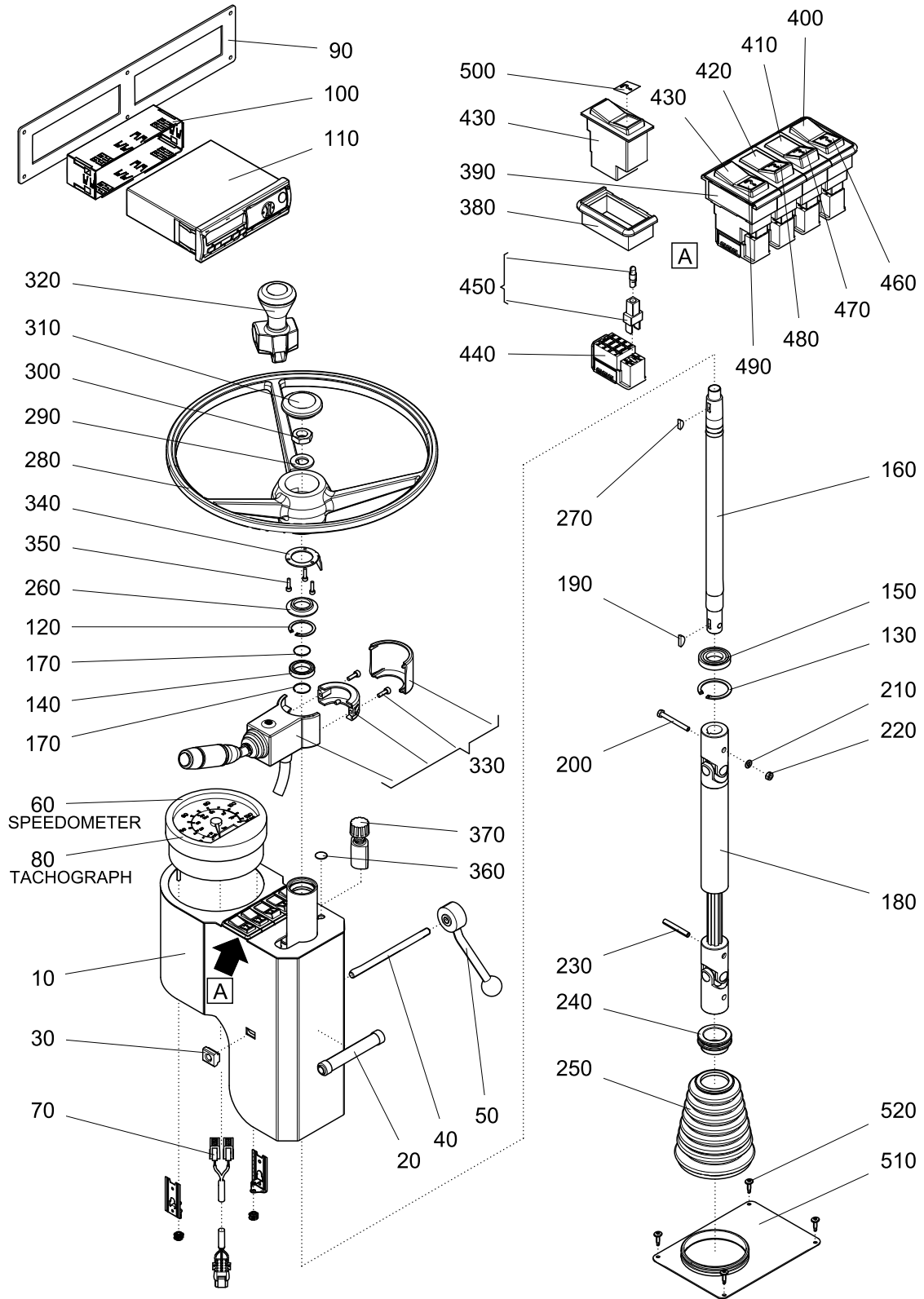
214-03-104-00-01A



214-03-105-00-00A

Ref. Ref.: Ref:	Nr. No. Num. No.	Benaming	Description	Denominazione	Denominación	Aantal Qty. Numero Cantidad
10	5040038	VLOERPLATEN	FLOOR PLATES	PIASTRE PAVIMENTO	PLACAS DE APOYO	
		AFDICHTRING L = 7000	SEAL L = 7000	PARAPOLVERE L = 7000	ANILLO DE SELLADO L = 7000	1
20	5045610	SCHARNIER	HINGE	CERNIERA	BISAGRA	2
30	5034238	VLOERRAAM	FLOOR GLASS	VETRO PAVIMENTO	FONDO ACRISTALADO	1
40	5032220	GRENDLSLUITING	TURN LOCK	DISPOSITIVO DI BLOCCAGGIO	CIERRE DE CERROJO	1
50	5034220	SLANG	HOSE	TUBO	TUBO FLEXIBLE	4
60	4300607	RING M6 X 25	RING M6 X 25	ANELLO M6 X 25	ANILLO M6 X 25	8
70	4300603	BORG MOER M6	SELF-LOCKING NUT M6	DADO AUTOBLOCCANTE M6	TUERCA DE FIJACIÓN M6	8
80	5031390	PLAAT	PLATE	PIASTRA	PLACA	1
90	5031385	VLOERRUBBER	RUBBER MAT	TAPPETINO	GOMA DEL SUELO	1
100	5032775	VLOERPLAAT	FLOOR PLATE	PIASTRA PAVIMENTO	PLACA DE APOYO	1
110	5032780	VLOERRUBBER	RUBBER MAT	TAPPETINO	GOMA DEL SUELO	1
120	4300801	RING M8	RING M8	ANELLO M8	ANILLO M8	15
130	4320816	BOLKOPSCHROEF M8 X 16	SCREW M8 X 16	VITE M8 X 16	TORNILLO DE CABEZA REDONDA M8 X 16	15
140	5175233320	VLOERPLAAT A	FLOOR PLATE A	PIASTRA PAVIMENTO A	PLACA DE APOYO A	1
150	5032750	VLOERRUBBER	RUBBER MAT	TAPPETINO	GOMA DEL SUELO	1
160	5064065	RIJPEDAAL	DRIVEPEDAL	PEDALE ACCELERATORE	PEDAL DE AVANCE	1
170	4300825	BOUT M8 X 25	BOLT M8 X 25	BULLONE M8 X 25	PERNO M8 X 25	2
180	4300830	BOUT M8 X 30	BOLT M8 X 30	BULLONE M8 X 30	PERNO M8 X 30	1
190	4300802	VEERRING M8	SPRING WASHER M8	RONDELLA ELASTICA M8	ARANDELA FLEXIBLE M8	3
200	4300800	MOER M8	NUT M8	DADO M8	TUERCA M8	3
210	5030390	VOETSCHAKELAAR	FOOT SWITCH	INTERRUTTORE A PEDALE	INTERRUPTOR DE PEDAL	1
220	4300401	SLUITRING M4	WASHER M4	RONDELLA M4	ANILLO DE CIERRE M4	2
230	4300402	VEERRING M4	SPRING WASHER M4	RONDELLA ELASTICA M4	ARANDELA FLEXIBLE M4	2
240	4320415	INBUSBOUT M4 X 15	SOCKET HEAD SCREW M4 X 15	VITE BRUCOLA M4 X 15	TORNILLO ALLEN M4 X 15	2

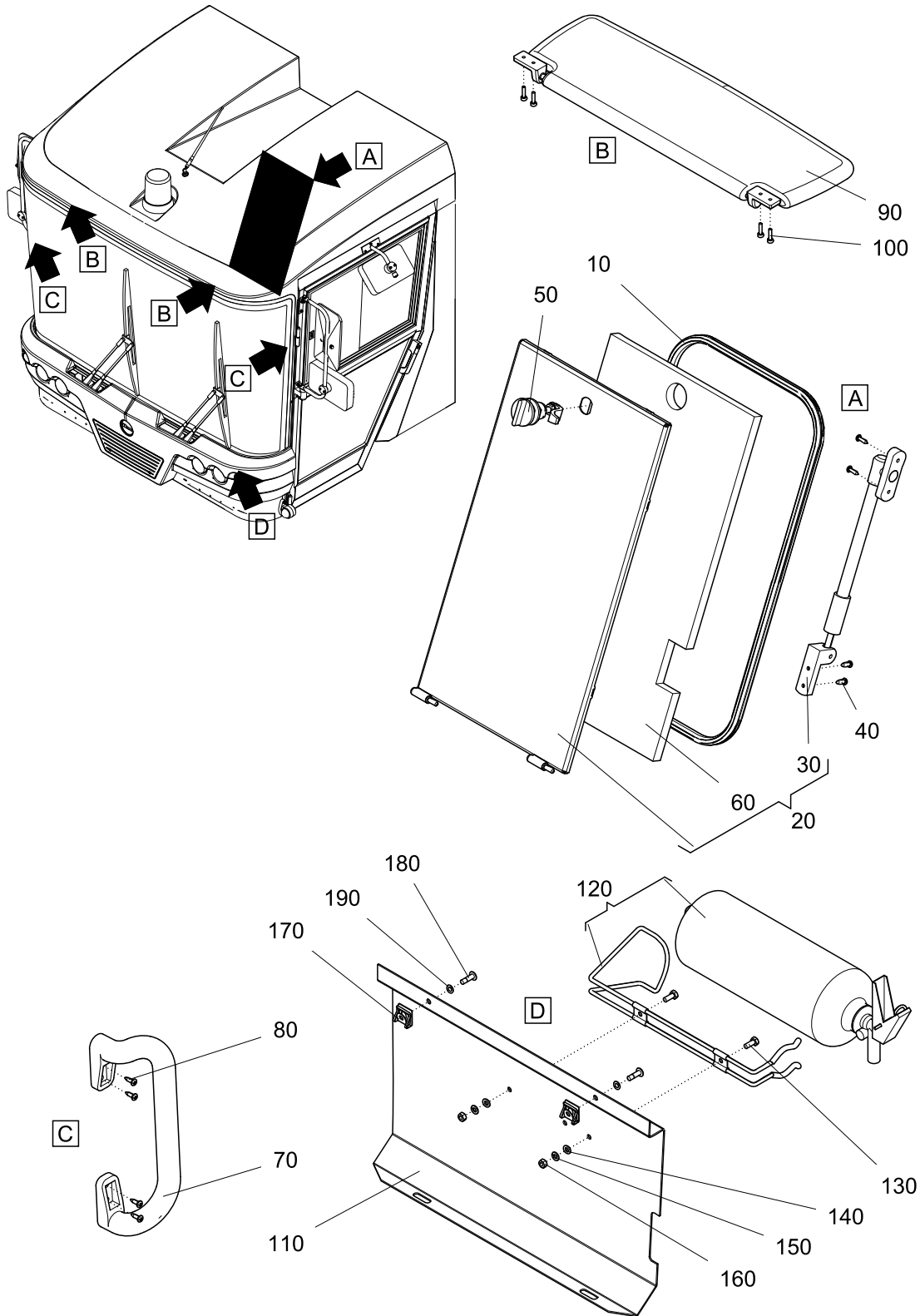
214-03-105-00-00A



214-03-106-00-00A

Ref. Ref.: Ref.:	Nr. No. Num. No.	Benaming	Description	Denominazione	Denominación	Aantal Qty. Numero Cantidad
10	5034035	STUURKOLOM	STEERING COLUMN	COLONNA DELLO STERZO	COLUMNA DE DIRECCIÓN	1
20	5032146	SCHARNIERBUS	KNUCKLE	ARTICOLAZIONE	CASQUILLO DE BISAGRA	1
30	5032505	T-MOER	T-NUT	DADO-T	TUERCA CORREDERA EN RANURA EN T	1
40	5032509	SCHROEFSTIFT	THREADED ROD	BARRA FILETTATA	PASADOR DE ROSCA	1
50	5032500	VLAKSPANHEFBOOM	LEVER	LEVERAGGIO	PALANCA TENSOR PLANA	1
60	5033006	SNELHEIDSMETER DIGITAAL	SPEEDOMETER DIGITAL	TACHIMETRO DIGITAL	VELOCIMETRO DIGITAL	1
70	5197030	KABEL	CABLE	CAVO	CABLE	1
80	5033305	TACHOGRAAF DIGITAAL	TACHOGRAPH DIGITAL	TACHIGRAFO DIGITALE	TAQUÍGRAFO DIGITAL	1
90	5031099	PLAAT	PLATE	PIASTRA	PLACA	1
100	5033301	MONTAGE FRAME	ASSEMBLY FRAME	TELAIO DI MONTAGGIO	ARMADURA DE MONTAJE	1
110	5033300	TACHOGRAAF MASTERUNIT	TACHOGRAPH DIGITAL MASTERUNIT	TACHIGRAFO DIGITALE MASTERUNIT	TAQUÍGRAFO DIGITAL MASTERUNIT	1
120	4362037	SEEGERING J37	CIRCLIP J37	ANELO SEEGER J37	ANILLO SEEGER J37	1
130	5361047	SEEGERING	CIRCLIP	ANELO SEEGER	ANILLO SEEGER	1
140	5032555	KOGELLAGER	BALL BEARING	CUSCINETTO A SFERE	COJINETE DE BOLAS	1
150	5032554	KOGELLAGER	BALL BEARING	CUSCINETTO A SFERE	COJINETE DE BOLAS	1
160	5031345	AS STUURKOLOM	STEERING SHAFT	ALBERO DELLO STERZO	EJE DE COLUMNA DE DIRECCIÓN	1
170	5032558	SPRENGRING	RETAINER RING	ANELLO DI SICUREZZA	ARANDELA DE RETENCIÓN	2
180	5032536	KARDANAS	CARDAN SHAFT	ALBERO CARDANICO	EJE CARDÁN	1
190	5032550	SPIE	KEY	CHIAVETTA	CHAVETA	1
200	4300655	BOUT M6 X 55	BOLT M6 X 55	BULLONE M6 X 55	PERNO M6 X 55	1
210	4300602	VEERRING M6	SPRING WASHER M6	RONDELLA ELASTICA M6	ARANDELA FLEXIBLE M6	1
220	4300600	MOER M6	NUT M6	DADO M6	TUERCA M6	1
230	5032288	SPANBUS	CLAMP BUSH	BOCCOLA	CASQUILLO TENSOR	1
240	5032530	GELEIDERBUS	GUIDE BUSH	GUIDA	CASQUILLO GUÍA	1
250	8020020	VEERBALG	SPRING BUNGEE	TENDITORE ELASTICO	FUELLE ELÁSTICO	1
260	5032557	AFDICHTRING	SEAL	PARAPOLVERE	ANILLO DE SELLADO	1
270	5032551	SPIE	KEY	CHIAVETTA	CHAVETA	1
280	5032572	STUURWIEL	STEERING WHEEL	VOLANTE	VOLANTE	1
290	4301806	SLUITRING M18	WASHER M18	RONDELLA M18	ANILLO DE CIERRE M18	1
300	4301805	LAGE MOER M18	NUT M18	DADO M18	TUERCA BAJA M18	1
310	5032574	AFDEKKAP	COVER	COPERCHIO	CUBIERTA	1
320	5032568	DRAAIKNOP	HAND GRIP	MANIGLIA VOLANTE	BOTÓN GIRATORIO	1
330	5032382	STUURKOLOMSCHAKELAAR	STEERING COLUMN SWITCH	INTERRUTTORE DELLA COLONNA DELLO STERZO	INTERRUPTOR DE COLUMNA DE DIRECCIÓN	1
340	5032564	RING	RING	ANELLO	ANILLO	1
350	4320415	INBUSBOUT M4 X 15	SOCKET HEAD SCREW M4 X 15	VITE BRUCOLA M4 X 15	TORNILLO ALLEN M4 X 15	3
360	5032193	PLUG	PLUG	TAPPO	TACO	1
370	5195631	SCHAKELAAR	SWITCH	INTERRUTTORE	INTERRUPTOR	1
380	5032620	SCHAKELAAR HOEKSTUK	SWITCH SOCKET END-PIECE	SCATOLA PORTA INTERRUTTORI	INTERRUPTOR PIEZA ANGULAR	2
390	5032630	SCHAKELAAR TUSSENSTUK	SWITCH SOCKET PIECE	SEZIONE INTERMEDIA SCATOLA INTERRUTTORI	INTERRUPTOR PIEZA INTERMEDIA	3
400	4030810	SCHAKELAAR	SWITCH	INTERRUTTORE	INTERRUPTOR	1
410	4030890	SCHAKELAAR	SWITCH	INTERRUTTORE	INTERRUPTOR	1
420	5030835	SCHAKELAAR ALARMLICHT	HAZARD WARNING-LIGHTS SWITCH	INTERRUTTORE LUCI DI EMERGENZA	INTERRUPTOR DE LUZ DE ALARMA	1
430	7770001585	SCHAKELAAR	SWITCH	INTERRUTTORE	INTERRUPTOR	2
440	4030801	STEKKER	CONNECTOR	CONNETTORE	CONECTOR	5
450	4030790	GLOEILAMPHOUDER	BULB SOCKET	PORTALAMPADINA	PORTALÁMPARA	5
460	5032387	SYMBOOL VERLICHTING	LIGHT SYMBOL	SIMBOLO LUCI	SÍMBOLO ILUMINACIÓN	1
470	5032338	SYMBOOL ZWAAILAMPEN	ROTARY FLASHERS SYMBOL	SIMBOLO LUCE LAMPEGGIANTE	SÍMBOLO LUCES GIRATORIOS	1
480	5032339	SYMBOOL ALARMLICHT	HAZARD WARNING-LIGHTS SYMBOL	SIMBOLO LUCI DI EMERGENZA	SÍMBOLO LUZ DE ALARMA	1
490	5032390	SYMBOOL MISTACHTERLICHT	REAR FOG LIGHT SYMBOL	SIMBOLO RETRONEBBIA	SÍMBOLO LUZ TRASERA ANTINEBLA	1
500	4030891	SYMBOOL SCHAKELAAR VERWARMDE SPIEGELS	HEATED MIRROR SWITCH SYMBOL	SIMBOLO RISCALDAMENTO SPECCHIO	SÍMBOLO INTERRUPTOR ESPEJOS TÉRMICOS	1
510	5034050	STUURASDOORVOER	STEERINGSHAFT CONNECTION	CONNESSIONE DELL'ALBERO DELLO STERZO	PASO DE EJE DE DIRECCIÓN	1
520	5032182	PLAATSCHROEF 4.8 x 19	SCREW 4.8 x 19	VITE 4.8 x 19	TORNILLO DE PLACA 4.8 x 19	4

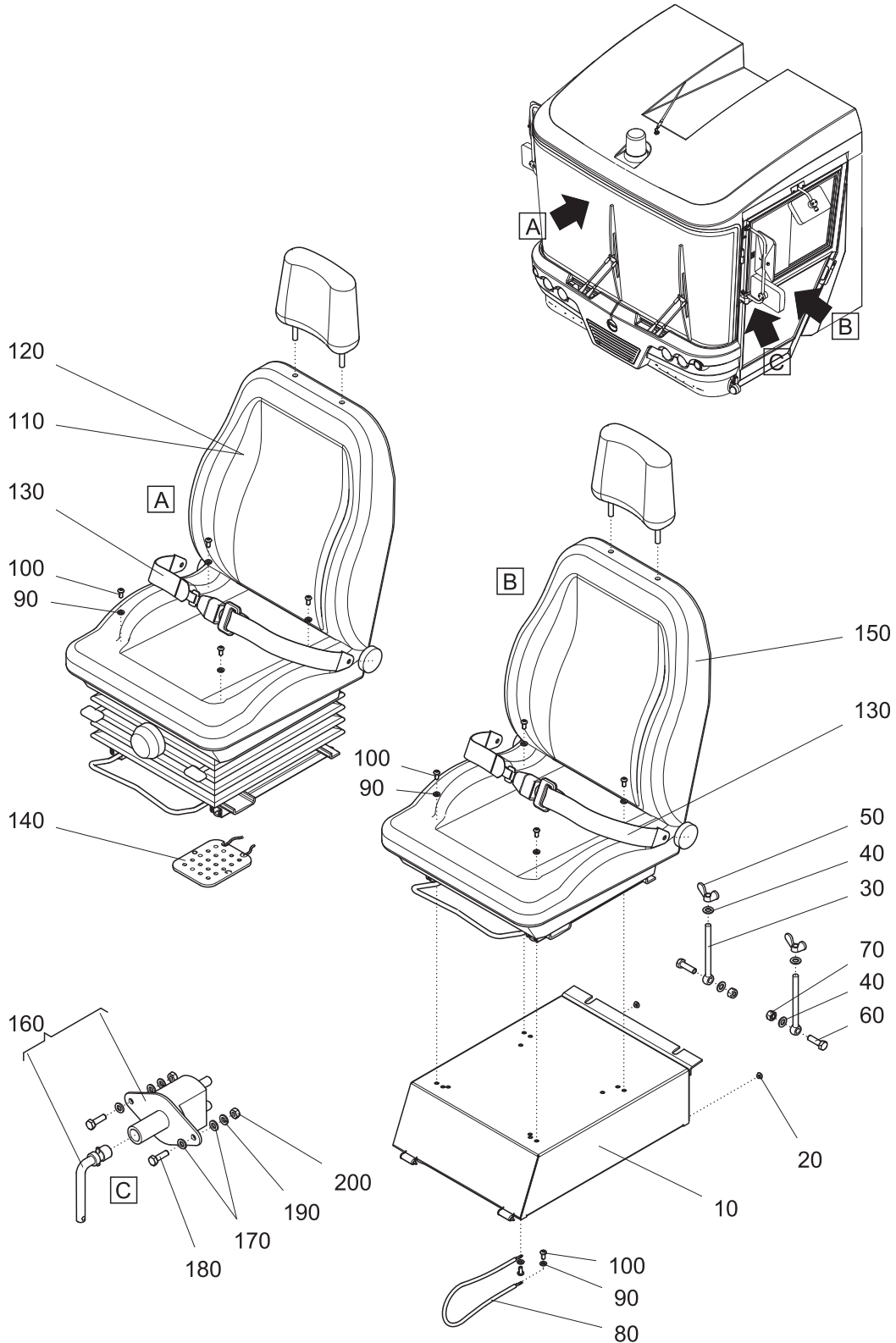
214-03-106-00-00A



214-03-107-00-00A

Ref. Ref.: Ref:	Nr. No. Num. No.	Benaming	Description	Denominazione	Denominación	Aantal Qty. Numero Cantidad
		ZONNEKLEP- INSPECTIELUIK - HANDGREEP	SUN BLIND-INSPECTION HATCH -WALL GRIP	PARASOLE - PORTELLO DI ISPEZIONE - MANIGLIA	VISERA -TRAMPILLA DE INSPECCIÓN -ASIDERO	
10	5040038	AFDICHTRING L = 7000	SEAL L = 7000	PARAPOLVERE L = 7000	ANILLO DE SELLADO L = 7000	1
20	5034241	INSPECTIELUIK	INSPECTION HATCH	SPORTELLO DI ISPEZIONE	TRAMPILLA DE INSPECCIÓN	1
30	5031060	UITZETIJZER	STAY ROD	ARRESTO	HIERRO DE EXPULSIÓN	1
40	4350425	PARKER 4.2 x 19	SELF-TAPPING SCREW 4.2 x 19	VITE PARKER 4.2 x 19	PARKER 4.2 x 19	4
50	5032220	GRENDELSLUITING	TURN LOCK	DISPOSITIVO DI BLOCCAGGIO	CIERRE DE CERROJO	1
60	5034242	BEKLEDING INSP. LUIK	INSPECTION HATCH COVERING	RIVESTIMENTO SPORTELLO DI ISPEZIONE	REVESTIMIENTO DE MIRILLA	1
70	5032115	HANDGREEP	HAND GRIP	MANIGLIA	ASIDERO	2
80	4350435	PARKER 4.8 X 16	SELF-TAPPING SCREW 4.8 X 16	VITE PARKER 4.8 X 16	PARKER 4.8 X 16	8
90	4030650	ZONNEKLEP	SUN BLIND	PARASOLE	VISERA	2
100	4320415	INBUSBOUT M4 X 15	SOCKET HEAD SCREW M4 X 15	VITE BRUCOLA M4 X 15	TORNILLO ALLEN M4 X 15	8
110	5175233476	AFDEKPLAAT	COVER	COPERCHIO	PLACA PROTECTORA	1
120	5032206	BRANDBLUSSER	FIRE EXTINGUISHER	ESTINTORE	EXTINTOR	1
130	4300615	BOUT M6 X 16	BOLT M6 X 16	BULLONE M6 X 16	PERNO M6 X 16	2
140	4300601	RING M6	RING M6	ANELLO M6	ANILLO M6	2
150	4300602	VEERRING M6	SPRING WASHER M6	RONDELLA ELASTICA M6	ARANDELA FLEXIBLE M6	2
160	4300600	MOER M6	NUT M6	DADO M6	TUERCA M6	2
170	5032283	SCHUIFCLIP	FASTENING CLIP	FERMAGLIO DI BLOCO	MORDAZA DE PANEL DESLIZANTE	2
180	5032297	SNELSLUITSTIFT	FASTENING PIN	COPIGLIA FISSAGGIO RAPIDO	PASADOR DE CIERRE RÁPIDO	2
190	5032283	SCHUIFCLIP	FASTENING CLIP	FERMAGLIO DI BLOCO	MORDAZA DE PANEL DESLIZANTE	2

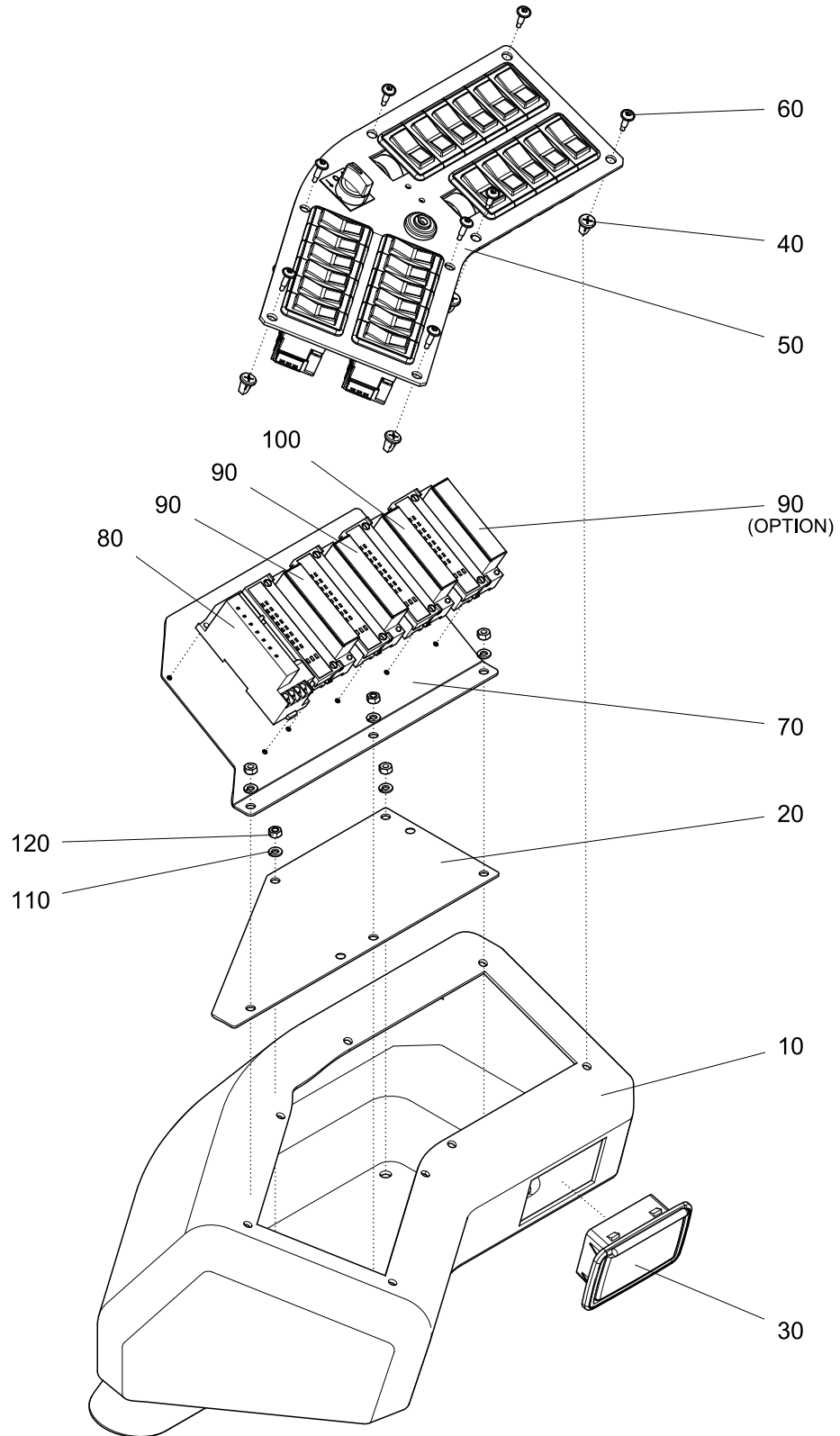
214-03-107-00-00A



214-03-108-00-00B

Ref. Ref.: Ref:	Nr. No. Num. No.	Benaming	Description	Denominazione	Denominación	Aantal Qty. Numero Cantidad
10	5034080	BESTUURDERSTOEL	DRIVER SEAT	SEDILE GUIDATORE	ASIENTO DEL CONDUCTOR	1
20	5034243	BAK	COVER	COPERCHIO	CUBIERTA	1
30	4301254	STOP	STOP	FERMO	TOPE	2
40	4301254	STANG M12 X 150	ROD M12 X 150	BARRA M12 X 150	BARRA M12 X 150	2
50	4301201	SLUITRING M12	WASHER M12	RONDELLA M12	ANILLO DE CIERRE M12	4
60	4301207	VLEUGELMOER M12	WING NUT M12	DADO A FARFALLA M12	TUERCA MARIPOSA M12	2
70	4301240	BOUT M12 X 40	BOLT M12 X 40	BULLONE M12 X 40	PERNO M12 X 40	2
80	4301203	BORG MOER M12	SELF-LOCKING NUT M12	DADO AUTOBLOCCANTE M12	TUERCA DE FIJACIÓN M12	2
90	8030545	KABEL	CABLE	CAVO	CABLE	1
100	4300802	VEERRING M8	SPRING WASHER M8	RONDELLA ELASTICA M8	ARANDELA FLEXIBLE M8	10
110	4320816	BOLKOPSCHROEF M8 X 16	SCREW M8 X 16	VITE M8 X 16	TORNILLO DE CABEZA REDONDA M8 X 16	10
120	5032861	BESTUURDERSTOEL	DRIVER SEAT	SEDILE GUIDATORE	ASIENTO DEL CONDUCTOR	1
130	5032862	BESTUURDERSTOEL MET LUCHTVERING	DRIVER SEAT WITH AIR SUSPENSION	SEDILE GUIDATORE	ASIENTO DEL CONDUCTOR	2
140	4462000	VEILIGHEIDSGORDEL	SAFETY BELT	CINTURA DI SICUREZZA	CINTURON DE SEGURIDAD	2
150	5032806	STOEL SCHAKELAAR	SEAT SWITCH	INTERRUTTORE SEDILE	CONMUTADOR DEL ASIENTO	1
160	5032863	BIJRIJDER STOEL	PASSENGERS SEAT	SEDIA PASSEGGERO	ASIENTO DEL ACOMPAÑANTE	1
170	5190381	SCHAKELAAR	SWITCH	INTERRUTTORE	INTERRUPTOR	1
180	4300601	RING M6	RING M6	ANELLO M6	ANILLO M6	4
190	4300620	BOUT M6 X 20	BOLT M6 X 20	BULLONE M6 X 20	PERNO M6 X 20	2
200	4300602	VEERRING M6	SPRING WASHER M6	RONDELLA ELASTICA M6	ARANDELA FLEXIBLE M6	2
210	4300600	MOER M6	NUT M6	DADO M6	TUERCA M6	2

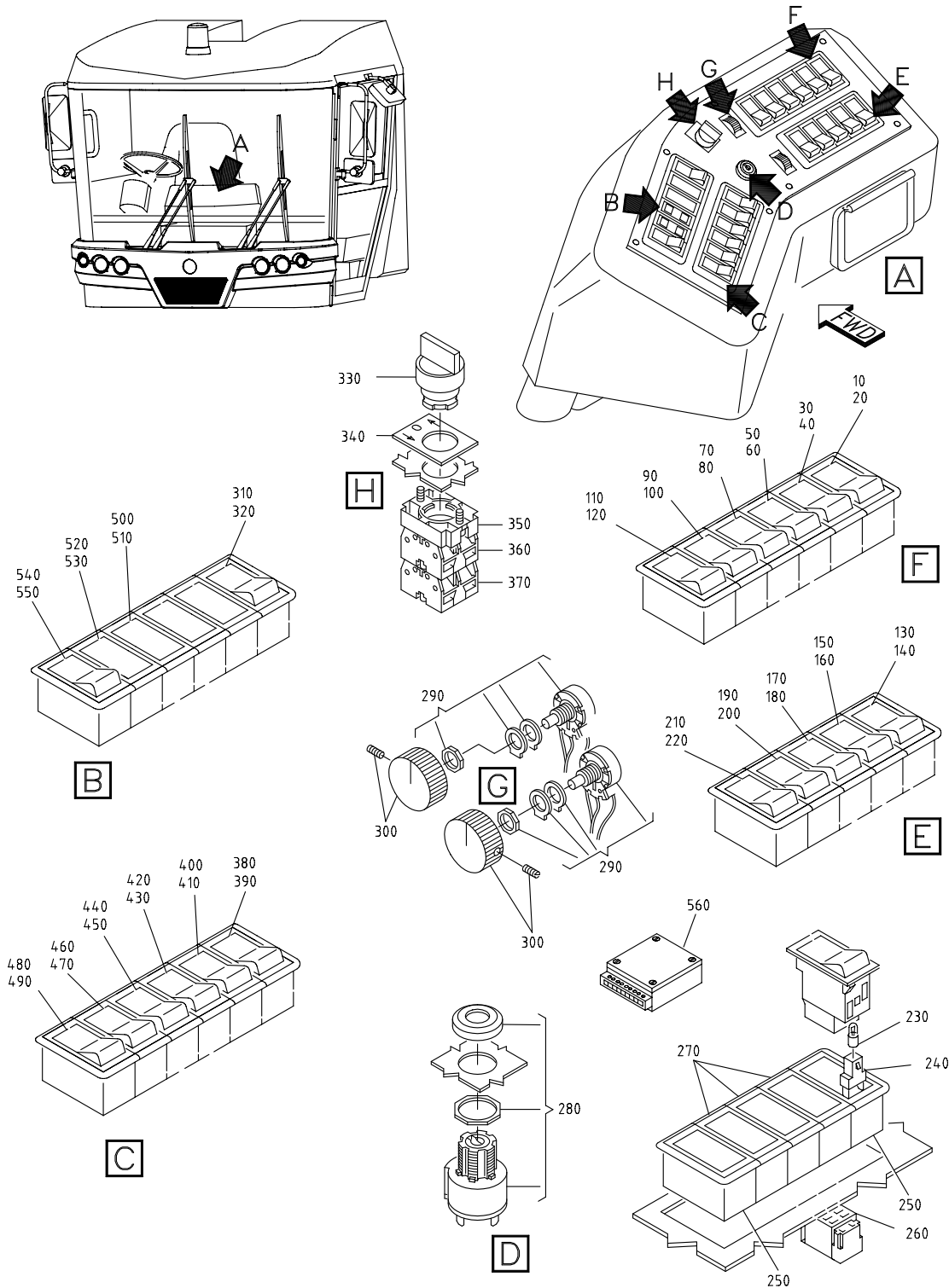
214-03-108-00-00B



214-03-109-00-00A

Ref. Ref.: Ref:	Nr. No. Num. No.	Benaming	Description	Denominazione	Denominación	Aantal Qty. Numero Cantidad
		DASHBOARD	DASHBOARD	CRUSCOTTO	TABLERO DE INSTRUMENTOS	
10	5032077	DASHBOARDKAST	DASHBOARD PANEL	PANNELLO CRUSCOTTO	GUANTERA	1
20	5175233445	CONTRAPLAAT DASHBOARDKAST	COUNTER PLATE DASHBOARD	CONTROPIASTRA CRUSCOTTO	CONTRACHAPA CAJA DEL TABLERO DE INSTRUMENTOS	1
30	5032805	ASBAK	SHTRAY	POSACENERE	CENICERO	1
40	5032180	PLASTIC MOER	PLASTIC NUT	DADO IN PLASTICA	TUERCA DE PLÁSTICO	8
50	5193899	DASHBOARD	DASHBOARD	CRUSCOTTO	TABLERO DE INSTRUMENTOS	1
60	5032182	PLAATSCHROEF 4.8 x 19	SCREW 4.8 x 19	VITE 4.8 x 19	TORNILLO DE PLACA 4.8 x 19	8
70	5192082	PLAAT	PLATE	PIASTRA	PLACA	1
80	5195411	CONTROL UNIT	CONTROL UNIT	UNITÀ DI CONTROLLO	UNIDAD DE CONTROL	1
90	5195412	INPUT MODULE	INPUT MODULE	MODULO INPUT	MÓDULO DE ENTRADA	3
100	5195413	OUTPUT MODULE	OUTPUT MODULE	MODULO DI USCITA	MÓDULO DE SALIDA	1
110	4300602	VEERRING M6	SPRING WASHER M6	RONDELLA ELASTICA M6	ARANDELA FLEXIBLE M6	5
120	4300600	MOER M6	NUT M6	DADO M6	TUERCA M6	5

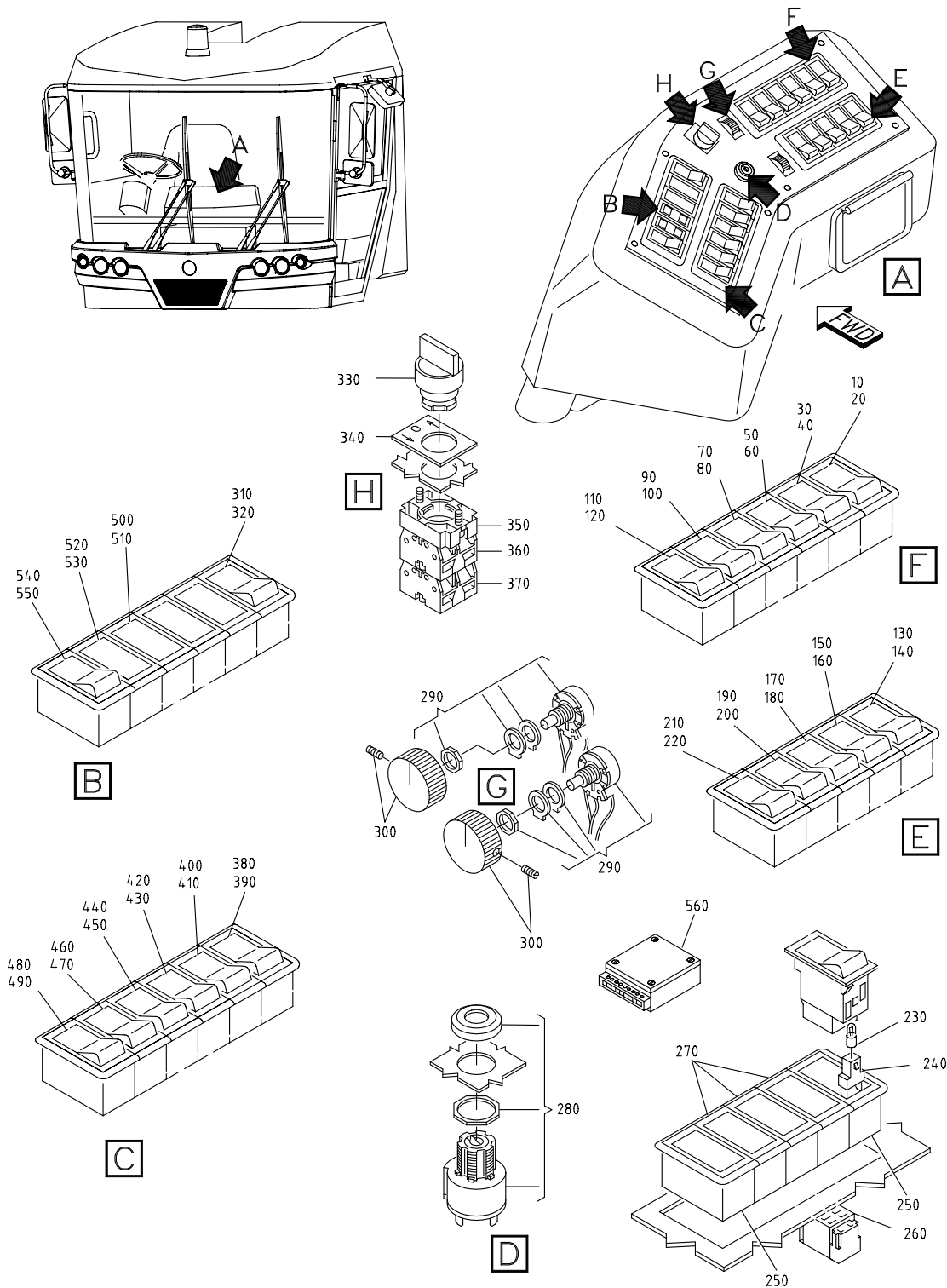
214-03-109-00-00A



214-03-110-00-00A

Ref. Ref.: Ref.:	Nr. No. Num. No.	Benaming	Description	Denominazione	Denominación	Aantal Qty. Numero Cantidad
		DASHBOARD SCHAKELAARS	DASHBOARD SWITCHES	INTERRUTTORI CRUSCOTTO	INTERRUPTORES TABLERO DE INSTRUMENTOS	
10	4030825	SCHAKELAAR	SWITCH	INTERRUTTORE	INTERRUPTOR	1
20	5033011	SYMBOOL	SYMBOL	SIMBOLO	SÍMBOLO	1
30	5032379	SCHAKELAAR LEGEN-VEGEN	SWEEP-TIP SWITCH	INTERRUTTORE PULIZIA- SCARICO	CONMUTADOR VACIAR- BARRER	1
40	5033010	SYMBOOL	SYMBOL	SIMBOLO	SÍMBOLO	1
50	5032379	SCHAKELAAR LEGEN-VEGEN	SWEEP-TIP SWITCH	INTERRUTTORE PULIZIA- SCARICO	CONMUTADOR VACIAR- BARRER	1
60	5033012	SYMBOOL	SYMBOL	SIMBOLO	SÍMBOLO	1
70	4030890	SCHAKELAAR	SWITCH	INTERRUTTORE	INTERRUPTOR	1
80	5032377	SPROEIWATERPOMP SYMBOOL	SPRAY WATER PUMP SYMBOL	SIMBOLO GETTO ACQUA	BOMBA DE AGUA DE ASPERSIÓN SIMBOLO	1
90	4030825	SCHAKELAAR	SWITCH	INTERRUTTORE	INTERRUPTOR	1
100	5033013	SYMBOOL	SYMBOL	SIMBOLO	SÍMBOLO	1
110	4030825	SCHAKELAAR	SWITCH	INTERRUTTORE	INTERRUPTOR	1
120	5033014	SYMBOOL	SYMBOL	SIMBOLO	SÍMBOLO	1
130	4030810	SCHAKELAAR	SWITCH	INTERRUTTORE	INTERRUPTOR	1
140	4030866	SYMBOOL BORSTELS	BRUSHES SYMBOL	SIMBOLO SPAZZOLE	SÍMBOLO CEPILLOS	1
150	4030810	SCHAKELAAR	SWITCH	INTERRUTTORE	INTERRUPTOR	1
160	5032377	SPROEIWATERPOMP SYMBOOL	SPRAY WATER PUMP SYMBOL	SIMBOLO GETTO ACQUA	BOMBA DE AGUA DE ASPERSIÓN SIMBOLO	1
170	4030890	SCHAKELAAR	SWITCH	INTERRUTTORE	INTERRUPTOR	1
180	5032344	SYMBOOL VENTILATOR	SUCTION FAN SYMBOL	SIMBOLO VENTOLA ASPIRAZIONE	SÍMBOLO VENTILADOR	1
190	4030825	SCHAKELAAR	SWITCH	INTERRUTTORE	INTERRUPTOR	1
200	5032345	SYMBOOL ZUIGMOND HEFFEN- ZAKKEN	SUCTION HEAD LIFT/LOWER SYMBOL	SIMBOLO	SÍMBOLO BOQUILLA DE ASPIRACIÓN LEVANTAR-BAJAR	1
210	4030810	SCHAKELAAR	SWITCH	INTERRUTTORE	INTERRUPTOR	1
220	4030866	SYMBOOL BORSTELS	BRUSHES SYMBOL	SIMBOLO SPAZZOLE	SÍMBOLO CEPILLOS	1
230	4030310	GLOEILAMP 24V / 1.2W	INCANDESCENT LAMP 24V / 1.2W	LAMPADINA 24V / 1.2W	LÁMPARA INCANDESCENTE 24V / 1.2W	22
240	4030790	GLOEILAMPHOUDER	BULB SOCKET	PORTALAMPADINA	PORTALÁMPARA	22
250	5032620	SCHAKELAAR HOEKSTUK	SWITCH SOCKET END-PIECE	SCATOLA PORTA INTERRUTTORI	INTERRUPTOR PIEZA ANGULAR	8
260	4030801	STEKKER	CONNECTOR	CONNETTORE	CONECTOR	22
270	5032630	SCHAKELAAR TUSSENSTUK	SWITCH SOCKET PIECE	SEZIONE INTERMEDIA SCATOLA INTERRUTTORI	INTERRUPTOR PIEZA INTERMEDIA	15
280	7770002543	CONTACTSLOT	IGNITION SWITCH	INTERRUTTORE ACCENSIONE	CONTACTO CON LLAVE	1
290	5032383	POTENTIOMETER	BRUSH SPEED POTENTIOMETER	POTENZIOMETRO REGOLAZIONE VELOCITÀ SPAZZOLE	POTENCIÓMETRO	2
300	5032384	KNOP POTENTIOMETER	POTENTIOMETER KNOB	MANOPOLA POTENZIOMETRO	BOTÓN DEL POTENCIÓMETRO	2
310	4030890	SCHAKELAAR	SWITCH	INTERRUTTORE	INTERRUPTOR	1
320	5033012	SYMBOOL	SYMBOL	SIMBOLO	SÍMBOLO	1
330	4195126	KONTAKTKNOP	GEAR SELECTOR-SWITCH BUTTON	SELETTORE DIREZIONE MARCIA	BOTÓN DE CONTACTO	1
340	5032346	SYMBOOLPLAATJE	INDICATION PLATE	TARGHETTA ESPLICATIVA	PLACA DE SÍMBOLO	1
350	4195580	BEVESTIGINGSRING	MOUNTING RING	ANELLO DI FISSAGGIO	ANILLO DE FIJACIÓN	1
360	4195575	CONTACTELEMENT N.O.	CONTACT N.O.	CONTATTO N.O.	ELEMENTO DE CONTACTO N.O.	2
370	4195535	CONTACTELEMENT N.C.	CONTACT N.C.	CONTATTO N.C.	ELEMENTO DE CONTACTO N.C.	2
380	4030810	SCHAKELAAR	SWITCH	INTERRUTTORE	INTERRUPTOR	1
390	5032342	SYMBOOL HD WATERPOMP	SYMBOL, HP WATERPUMP	SIMBOLO POMPA ACQUA	SÍMBOLO BOMBA DE AGUA DE ALTA PRESIÓN	1
400	4030810	SCHAKELAAR	SWITCH	INTERRUTTORE	INTERRUPTOR	1
410	5032341	SYMBOOL BORSTELVERLICHTING RECHTS/LINKS	BRUSH LIGHT SYMBOL, RIGHT/ LEFT	SIMBOLO FARO	SÍMBOLO ILUMINACIÓN DE CEPILLOS DERECHA/ IZQUIERDA	1
420	4030890	SCHAKELAAR	SWITCH	INTERRUTTORE	INTERRUPTOR	1
430	5193613	SYMBOOL	SYMBOL	SIMBOLO	SÍMBOLO	1
440	4030890	SCHAKELAAR	SWITCH	INTERRUTTORE	INTERRUPTOR	1
450	5032335	SYMBOOL	SYMBOL	SIMBOLO	SÍMBOLO	1
460	4030890	SCHAKELAAR	SWITCH	INTERRUTTORE	INTERRUPTOR	1
470	5032341	SYMBOOL BORSTELVERLICHTING RECHTS/LINKS	BRUSH LIGHT SYMBOL, RIGHT/ LEFT	SIMBOLO FARO	SÍMBOLO ILUMINACIÓN DE CEPILLOS DERECHA/ IZQUIERDA	1
480	4030890	SCHAKELAAR	SWITCH	INTERRUTTORE	INTERRUPTOR	1
490	5032341	SYMBOOL BORSTELVERLICHTING RECHTS/LINKS	BRUSH LIGHT SYMBOL, RIGHT/ LEFT	SIMBOLO FARO	SÍMBOLO ILUMINACIÓN DE CEPILLOS DERECHA/ IZQUIERDA	1
500	5193614	LAMPHOUDER	BULB SOCKET	PORTALAMPADA	PORTALÁMPARA	1

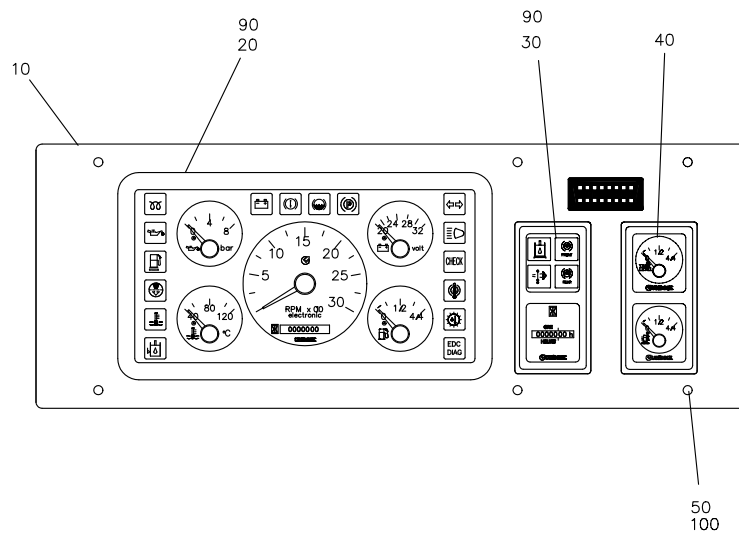
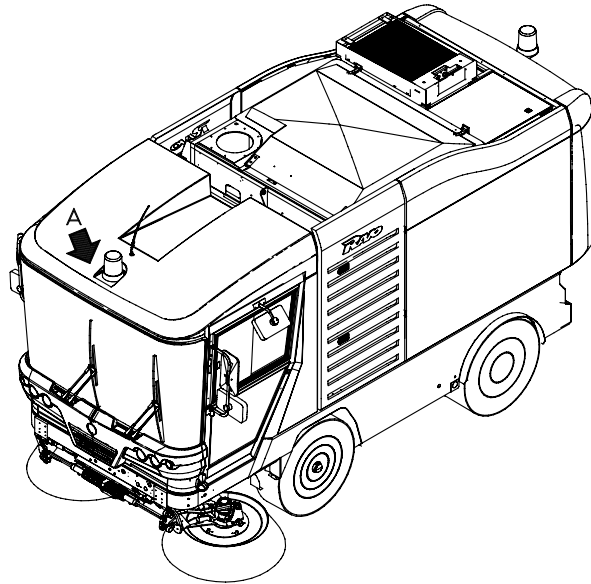
214-03-110-00-00A



214-03-110-00-00A

Ref. Ref.: Ref:	Nr. No. Num. No.	Benaming	Description	Denominazione	Denominación	Aantal Qty. Numero Cantidad
510	4030915	DASHBOARD SCHAKELAARS	DASHBOARD SWITCHES	INTERRUTTORI CRUSCOTTO	INTERRUPTORES TABLERO DE INSTRUMENTOS	
520	5193614	SYMBOOL	SYMBOL	SIMBOLO	SÍMBOLO	1
530	5193612	LAMPHOUDER	BULB SOCKET	PORTALAMPADA	PORTALÁMPARA	1
540	4030860	SYMBOOL	SYMBOL	SIMBOLO	SÍMBOLO	1
550	5030169	SCHAKELAAR	SWITCH	INTERRUTTORE	INTERRUPTOR	1
560	5060805	SYMBOOL VOORAS HOOGTEREGELING	FRONT AXLE HEIGHT CONTROL SYMBOL	SIMBOLO	SÍMBOLO AJUSTE DE ALTURA EJE DELANTERO	1
		DENISON BESTURING KAST	DENISON CONTROLLER CASING	CONTROLLO SCOMPARTI	CAJA DE CONTROL DENISON	1

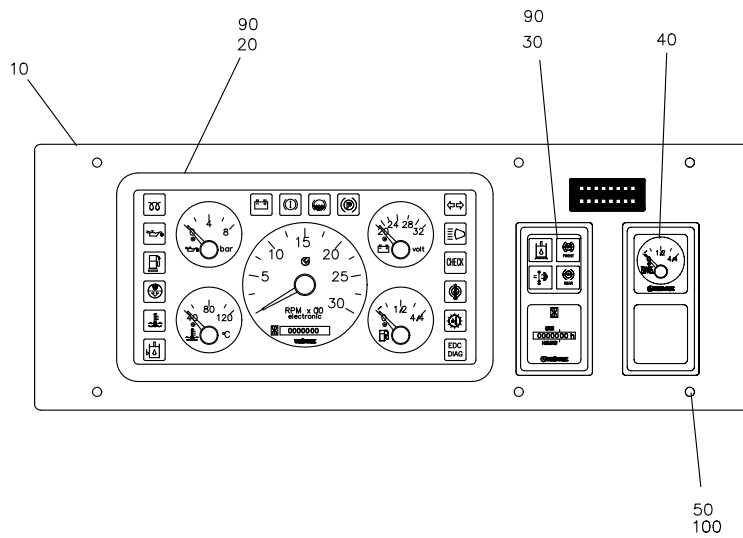
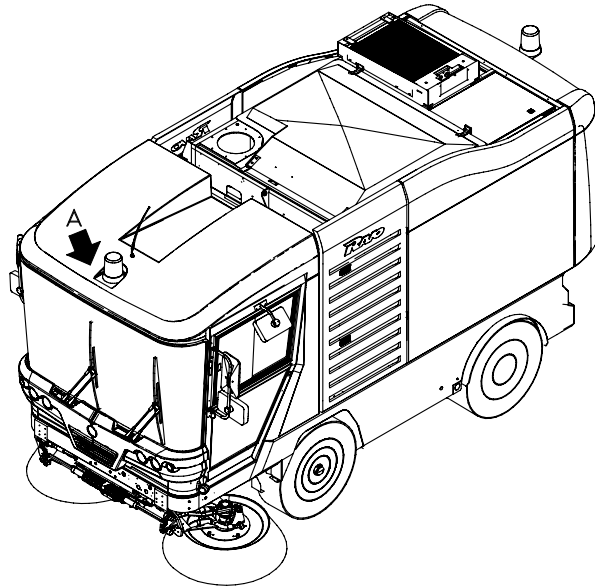
214-03-110-00-00A



214-03-111-02-00A

Ref. Ref.: Ref:	Nr. No. Num. No.	Benaming	Description	Denominazione	Denominación	Aantal Qty. Numero Cantidad
		INSTRUMENTENPANEEL EURO5	INSTRUMENT PANEL EURO5	PANNELLO DI CONTROLLO EURO5	PANEL DE INSTRUMENTOS EURO5	
10	5197205	PANEEL	PANEL	PANNELLO	PANEL	1
20	5193622	UITLEESENHEID	DISPLAY	UNITÀ DISPLAY	UNIDAD DE LECTURA	1
30	5197214	UITLEESENHEID	DISPLAY	UNITÀ DISPLAY	UNIDAD DE LECTURA	1
40	5197206	UITLEESENHEID	DISPLAY	UNITÀ DISPLAY	UNIDAD DE LECTURA	1
50	5032182	PLAATSCHROEF 4.8 x 19	SCREW 4.8 x 19	VITE 4.8 x 19	TORNILLO DE PLACA 4.8 x 19	6
60	5193891	INSTRUMENTENPANEEL COMPLEET	INSTRUMENT PANEL COMPLETE	PANNELLO DI CONTROLLO COMPLETO	PANEL DE INSTRUMENTOS COMPLETO	1
70	5030224	ALARM MODULE	ALARM MODULE	MODULE D'ALLARME	IMPRESA DE ALARMA	1
80	5034111	ZOEMER	BUZZER	CICALINO	ZUMBIDOR	1
90	4030310	GLOEILAMP 24V / 1.2W	INCANDESCENT LAMP 24V / 1.2W	LAMPADINA 24V / 1.2W	LÁMPARA INCANDESCENTE 24V / 1.2W	25
100	5032180	PLASTIC MOER	PLASTIC NUT	DADO IN PLASTICA	TUERCA DE PLÁSTICO	6

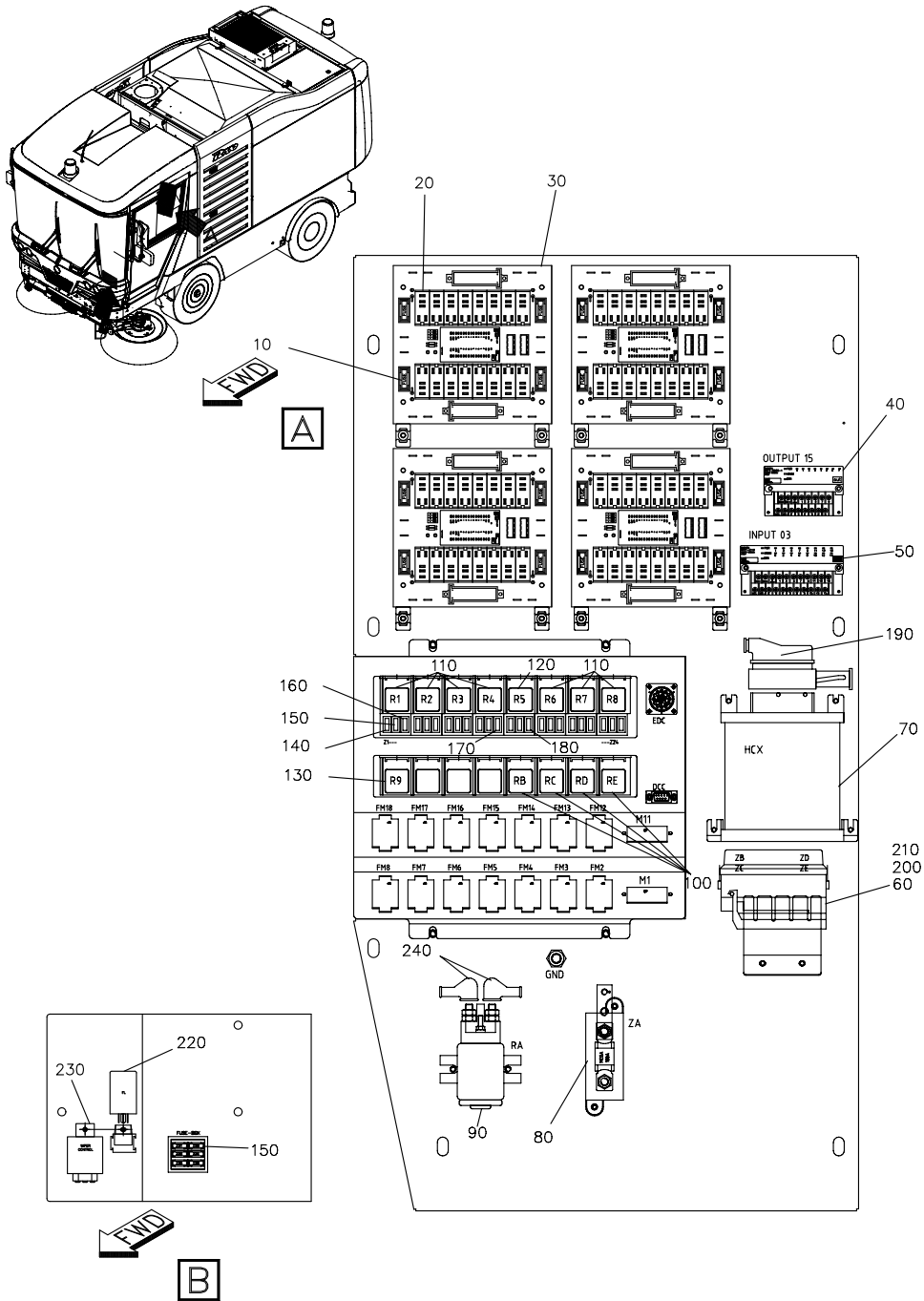
214-03-111-02-00A



214-03-111-03-00A

Ref. Ref.: Ref:	Nr. No. Num. No.	Benaming	Description	Denominazione	Denominación	Aantal Qty. Numero Cantidad
10	5197205	INSTRUMENTENPANEEL TIER3	INSTRUMENT PANEL TIER3	PANNELLO DI CONTROLLO TIER3	PANEL DE INSTRUMENTOS TIER3	
20	5193622	PANEEL	PANEL	PANNELLO	PANEL	1
30	5197214	UITLEESENHEID	DISPLAY	UNITÀ DISPLAY	UNIDAD DE LECTURA	1
40	5197207	UITLEESENHEID	DISPLAY	UNITÀ DISPLAY	UNIDAD DE LECTURA	1
50	5032182	PLAATSCHROEF 4.8 x 19	SCREW 4.8 x 19	VITE 4.8 x 19	TORNILLO DE PLACA 4.8 x 19	6
60	5193891	INSTRUMENTENPANEEL COMPLETE	INSTRUMENT PANEL COMPLETE	PANNELLO DI CONTROLLO COMPLETE	PANEL DE INSTRUMENTOS COMPLETE	1
70	5030224	ALARM MODULE	ALARM MODULE	MODULE D'ALLARME	IMPRESA DE ALARMA	1
80	5034111	ZOEMER	BUZZER	CICALINO	ZUMBIDOR	1
90	4030310	GLOEILAMP 24V / 1.2W	INCANDESCENT LAMP 24V / 1.2W	LAMPADINA 24V / 1.2W	LÁMPARA INCANDESCENTE 24V / 1.2W	25
100	5032180	PLASTIC MOER	PLASTIC NUT	DADO IN PLASTICA	TUERCA DE PLÁSTICO	6

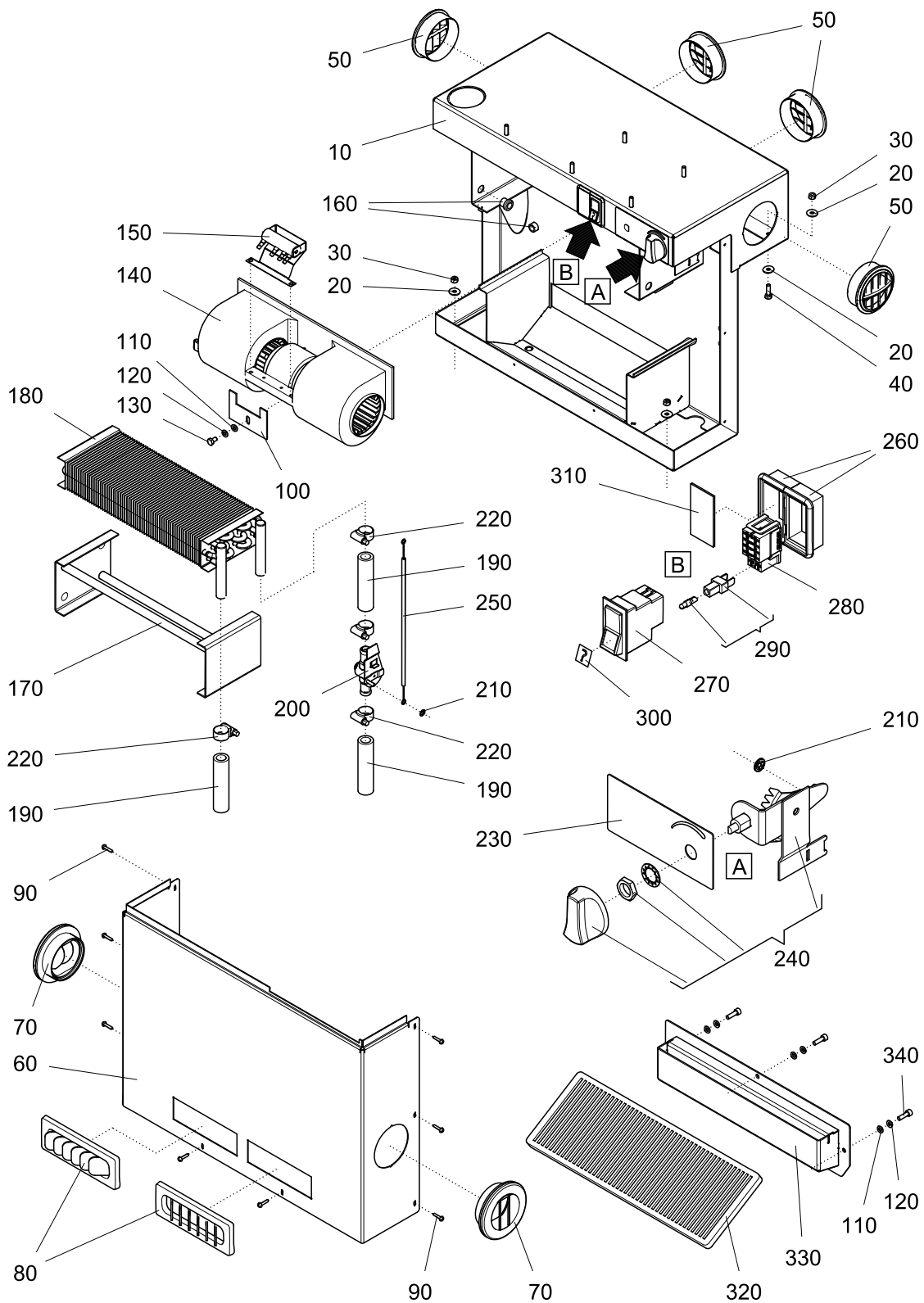
214-03-111-03-00A



214-03-112-03-00A

Ref. Ref. Ref.:	Nr. No. Num. No.	Benaming	Description	Denominazione	Denominación	Aantal Qty. Numero Cantidad
10	4030512	RELAIS ZEKERINGKAST	RELAY-FUSE PANEL	RELÈ SCATOLA FUSIBILI	RELÉ DE CAJA DE FUSIBLES	16
20	2192001	ZEKERING 7,5A	FUSE 7,5A	FUSIBILE 7,5A	FUSIBLE 7,5A	64
30	5193868	MINI-RELAIS	MINI-RELAY	MINI RELÈ	MINI-RELÉ	8
40	5195414	OUTPUT BOARD	OUTPUT BOARD	PANNELLO DI USCITA	TABLERO DE SALIDA	4
50	5195412	OUTPUT MODULE	OUTPUT MODULE	MODULO DI USCITA	MÓDULO DE SALIDA	1
60	5032169	INPUT MODULE	INPUT MODULE	MODULO INPUT	MÓDULO DE ENTRADA	1
70	2030401	ZEKERING UNIT	FUSE UNIT	UNITÀ FUSIBILE	UNIDAD DE FUSIBLES	1
80	5032166	RIJCOMPUTER MkIII-M/H	DRIVE COMPUTER MkIII-M/H	COMPUTER MkIII-M/H	ORDENADOR DE AVANCE MkIII-M/H	1
90	5192048	ZEKERING 100 AMP	FUSE 100 AMP	FUSIBILE 100 AMP	FUSIBLE 100 AMP	1
100	5192041	RELAIS	RELAY	RELAY	RELÉ	4
110	4030990	RELAIS	RELAY	RELAY	RELÉ	7
120	5032295	RELAIS	RELAY	RELAY	RELÉ	1
130	4030990	DUBBEL RELAIS	DOUBLE RELAY	DOPPIO RELAY	RELÉ DOBLE	1
140	4030516	RELAIS	RELAY	RELAY	RELÉ	1
150	4030511	ZEKERING 30A	FUSE 30A	FUSIBILE 30A	FUSIBLE 30A	3
160	4030512	ZEKERING 5A	FUSE 5A	FUSIBILE 5A	FUSIBLE 5A	6
170	4030515	ZEKERING 7,5A	FUSE 7,5A	FUSIBILE 7,5A	FUSIBLE 7,5A	4
180	4030513	ZEKERING 10A	FUSE 10A	FUSIBILE 10A	FUSIBLE 10A	4
190	2030404	ZEKERING 15A	FUSE 15A	FUSIBILE 15A	FUSIBLE 15A	1
200	5190083	STEKKER	CONNECTOR	CONNETTORE	CONECTOR	1
210	5032168	ZEKERING 30A	FUSE 30A	FUSIBILE 30A	FUSIBLE 30A	2
220	4030980	ZEKERING 40A	FUSE 40A	FUSIBILE 40A	FUSIBLE 40A	2
230	8190150	KNIPPERLICHT RELAIS	INDICATOR LIGHT RELAY	LUCI DI DIREZIONE	RELÉ DEL INTERMITENTE	1
240	5193023	WIS-WASRELAIS	WIPER-WASH RELAY	RELAY LAVAVETRO	RELÉ DE LAVADO	1
		BESCHERMKAP	PROTECTION COVER	COPERCHIO DI PROTEZIONE	CUBIERTA PROTECTORA	2

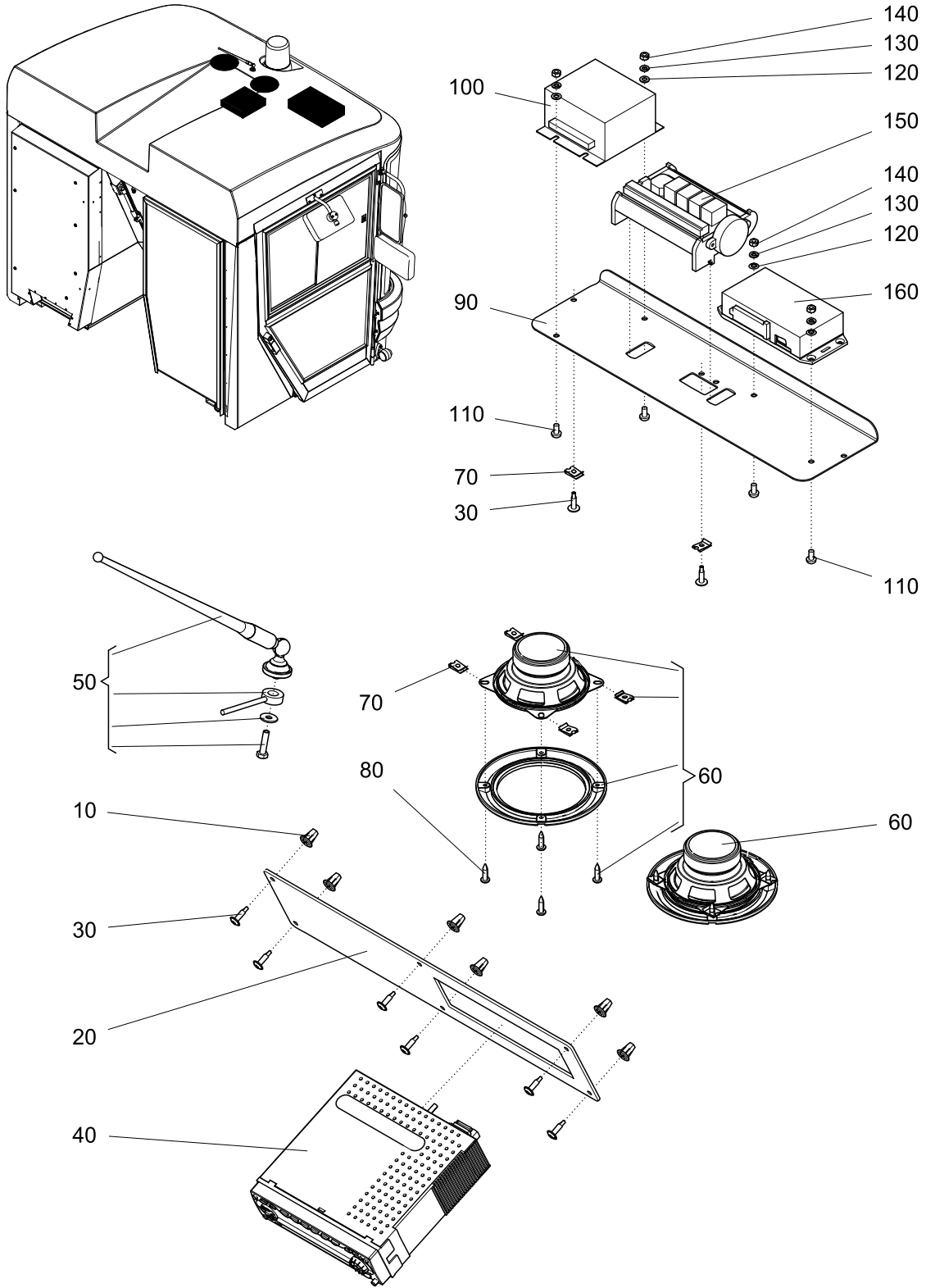
214-03-112-03-00A



214-03-113-00-00A

Ref. Ref.: Ref:	Nr. No. Num. No.	Benaming	Description	Denominazione	Denominación	Aantal Qty. Numero Cantidad
		KACHEL COMPLEET	HEATING COMPLETE	SISTEMA RISCALDAMENTO COMPLETO	CALENTADOR COMPLETO	
10	5032026	KACHELKAST	HEATING PANEL	PANNELLO RISCALDAMENTO	CAJA DEL CALENTADOR	1
20	4300607	RING M6 X 25	RING M6 X 25	ANELLO M6 X 25	ANILLO M6 X 25	6
30	4300603	BORG MOER M6	SELF-LOCKING NUT M6	DADO AUTOBLOCCANTE M6	TUERCA DE FIJACIÓN M6	4
40	4300620	BOUT M6 X 20	BOLT M6 X 20	BULLONE M6 X 20	PERNO M6 X 20	2
50	4460653	UITBLAASMOND	HEATINGVENTILATION OUTLET	USCITA VENTILAZIONE RISCALDAMENTO	BOQUILLA DE SOPLADO	4
60	5175233390	AFDEKKAP	COVER	COPERCHIO	CUBIERTA	1
70	4460646	UITBLAASMOND	HEATINGVENTILATION OUTLET	USCITA VENTILAZIONE RISCALDAMENTO	BOQUILLA DE SOPLADO	2
80	8030115	ROOSTER	GRID	GRIGLIA	REJILLA	2
90	4350423	PARKER 3.9 X 19	SELF-TAPPING SCREW 3.9 X 19	VITE PARKER 3.9 X 19	PARKER 3.9 X 19	8
100	5032157	BORGPLAAT	LOCK PLATE	PIASTRINA DI BLOCCAGGIO	PLACA DE FIJACIÓN	1
110	4300601	RING M6	RING M6	ANELLO M6	ANILLO M6	4
120	4300602	VEERRING M6	SPRING WASHER M6	RONDELLA ELASTICA M6	ARANDELA FLEXIBLE M6	4
130	4300610	BOUT M6 X 10	BOLT M6 X 10	BULLONE M6 X 10	PERNO M6 X 10	1
140	5032595	KACHELMOTOR	HEATING MOTOR	MOTORE RISCALDAMENTO	MOTOR DEL CALENTADOR	1
150	5032597	KACHELMOTOR WEERSTAND	HEATING MOTOR-RESISTOR	RESISTENZA MOTORE RISCALDAMENTO	RESISTENCIA DE MOTOR DEL CALENTADOR	1
160	4190129	DOORVOERTULE	GROMMET	ANELLO	ARANDELA AISLANTE	2
170	5032135	OPVULSTUK KACHEL	HEATING SUPPORT	SUPPORTO RISCALDAMENTO	PIEZA DE RELLENO DE CALENTADOR	1
180	5032440	KACHEL RADIATOR	HEATING RADIATOR	RADIATORE RISCALDAMENTO	RADIADOR DE CALENTADOR	1
190	4200070	WATERSLANG	WATER HOSE	TUBO ACQUA	TUBO FLEXIBLE DE AGUA	3
200	5032441	KACHELKRAAN	HEATING VALVE	VALVOLA RISCALDAMENTO	GRIFO DEL CALENTADOR	1
210	5032286	BORGRING	LOCK RING	RONDELLA DI BLOCCAGGIO	ANILLO DE FIJACIÓN	2
220	4150030	SLANGKLEM 15-24	HOSE CLAMP 15-24	FASCETTA 15-24	MORDAZA DE TUBO FLEXIBLE 15-24	4
230	5032260	TEKSTPLAAT	PLATE	PIASTRINA	PLACA DE TEXTO	1
240	8030120	REGELKNOP KACHEL	HEATING KNOB	COMANDO RISCALDAMENTO	BOTÓN DE REGULACIÓN DEL CALENTADOR	1
250	5032575	KABEL KACHELKRAAN	HEATING VALVE CABLE	CAVO VALVOLA RISCALDAMENTO	CABLE VÁLVULA DEL CALENTADOR	1
260	5032620	SCHAKELAAR HOEKSTUK	SWITCH SOCKET END-PIECE	SCATOLA PORTA INTERRUTTORI	INTERRUPTOR PIEZA ANGULAR	2
270	4030850	SCHAKELAAR	SWITCH	INTERRUTTORE	INTERRUPTOR	1
280	4030801	STEKKER	CONNECTOR	CONNETTORE	CONECTOR	1
290	4030790	GLOEILAMPHOUDER	BULB SOCKET	PORTALAMPADINA	PORTALÁMPARA	1
300	5032337	SYMBOL KACHEL VENTILATOR	HEATING FAN SYMBOL	SIMBOLO VENTILATORE RISCALDAMENTO	SÍMBOLO VENTILADOR DEL CALENTADOR	1
310	4030809	AFDEKPLAAT	COVER	COPERCHIO	PLACA PROTECTORA	1
320	5033055	FILTER	FILTER	FILTRO	FILTRO	1
330	5031085	LABYRINT	LABYRINTH	TBD	LABIRINTO	1
340	4320620	INBUSBOUT M6 X 20	SOCKET HEAD SCREW M6 X 20	VITE BRUCOLA M6 X 20	TORNILLO ALLEN M6 X 20	3

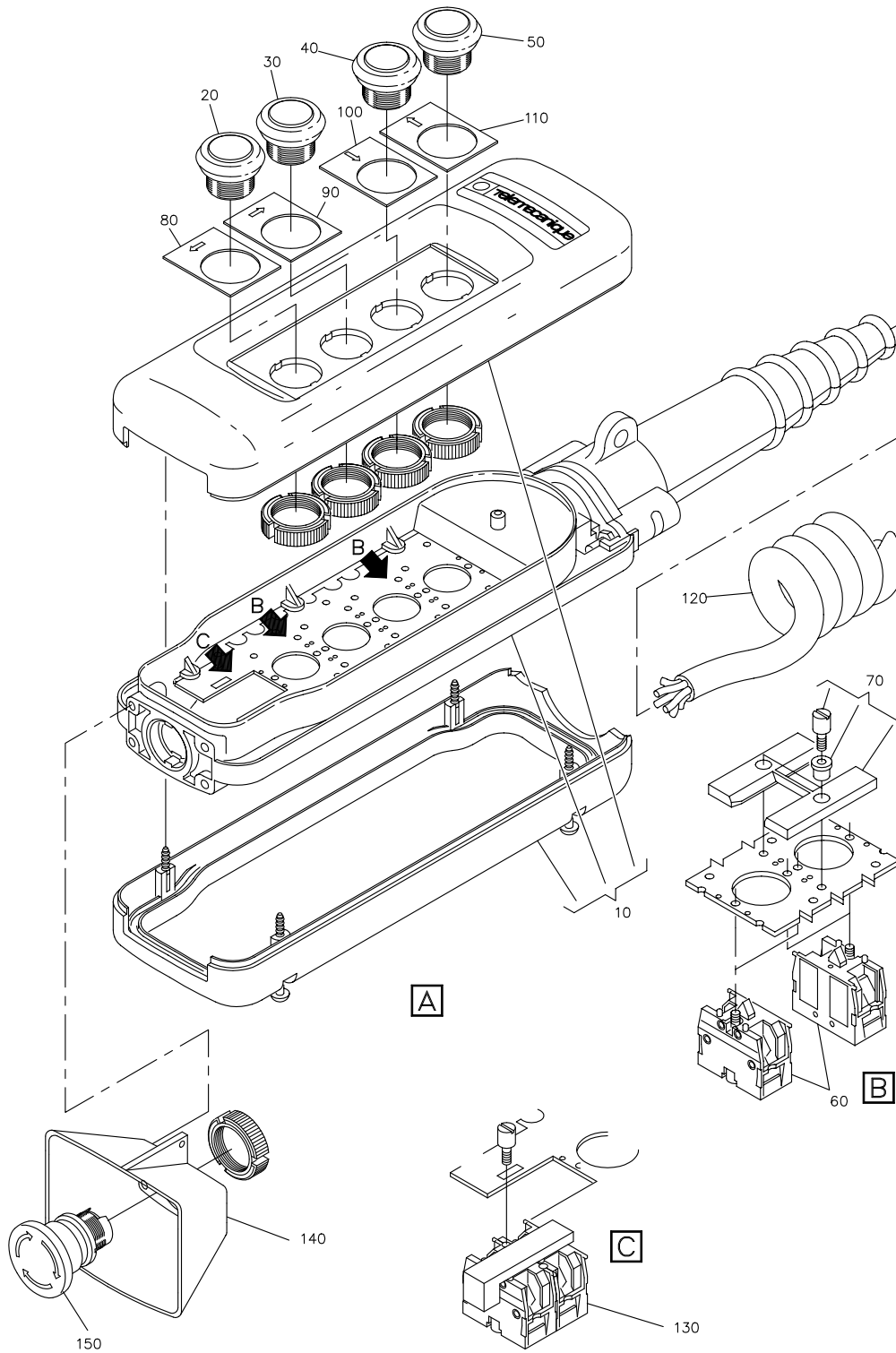
214-03-113-00-00A



214-03-114-00-00B

Ref. Ref.: Ref:	Nr. No. Num. No.	Benaming	Description	Denominazione	Denominación	Aantal Qty. Numero Cantidad
10	5032180	RADIO, SPEAKERS EN OMVORMER MODULES EURO5 TIER3	RADIO, SPEAKERS AND CONVERTER MODULES EURO5 TIER3	RADIO, ALTOPARLANTI E TRASFORMATORE MODULES EURO5 TIER3	RADIO, ALTAVOCES Y TRANSFORMADOR MODULES EURO5 TIER3	6
20	5031091	PLASTIC MOER	PLASTIC NUT	DADO IN PLASTICA	TUERCA DE PLÁSTICO	1
30	5032182	RADIOPLAAT	RADIO PLATE	PANNELLO RADIO	PLACA DE RADIO	1
40	5190372	PLAATSCHROEF 4.8 x 19	SCREW 4.8 x 19	VITE 4.8 x 19	TORNILLO DE PLACA 4.8 x 19	8
50	5190372	RADIO / CD	RADIO / CD	RADIO / CD	RADIO / CD	1
50	5033202	ANTENNE	ANTENNA	ANTENNA	ANTENA	1
60	4460404	SPEAKER	SPEAKER	ALTOPARLANTE	ALTAVOZ	2
70	5032184	SPEEDNUT	SPEED NUT	CLIP FISSAGGIO VITE	TUERCA RÁPIDA	10
80	4350440	PARKER 4.8 X 19	SELF-TAPPING SCREW 4.8 X 19	VITE PARKER 4.8 X 19	PARKER 4.8 X 19	8
90	5033251	STEUN	SUPPORT	SUPPORTO	SOPORTE	1
100	5190375	OMVORMER	TRANSFORMER	TRASFORMATORE	TRANSFORMADOR	1
110	4329510	SCHROEF	SCREW	VITE	TORNILLO	4
120	4300501	SLUITRING M5	WASHER M5	RONDELLA M5	ANILLO DE CIERRE M5	4
130	4300502	VEERRING M5	SPRING WASHER M5	RONDELLA ELASTICA M5	ARANDELA FLEXIBLE M5	4
140	4300500	MOER M5	NUT M5	DADO M5	TUERCA M5	4
150	5030224	ALARM MODULE	ALARM MODULE	MODULE D'ALLARME	IMPRESA DE ALARMA	1
160	5197219	CAN MODULE	CAN MODULE	CAN MODULE	CAN MODULE	1

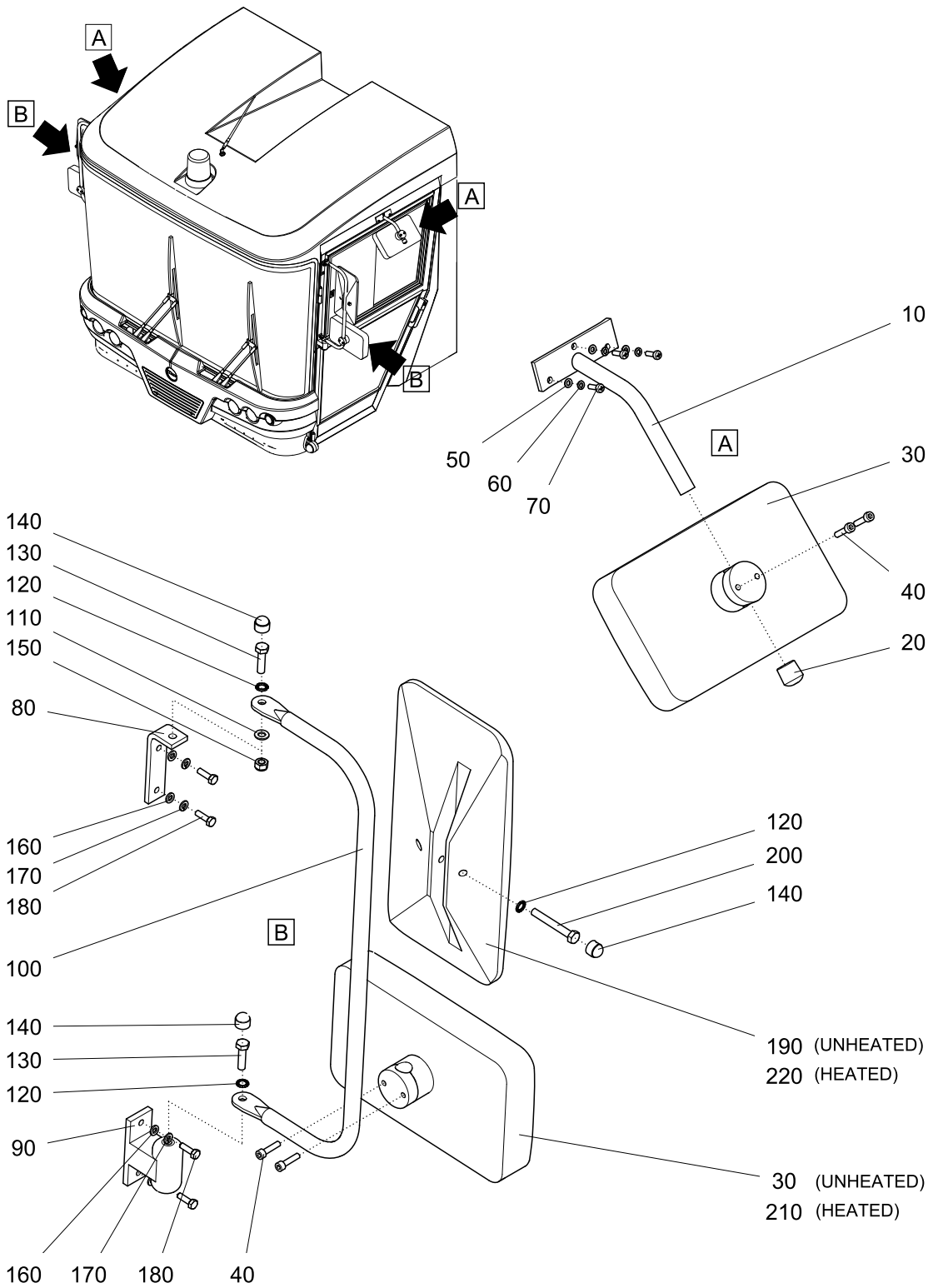
214-03-114-00-00B



214-03-115-00-00A

Ref. Ref.: Ref:	Nr. No. Num. No.	Benaming	Description	Denominazione	Denominación	Aantal Qty. Numero Cantidad
10	4195531	CABINE AFSTANDBEDIENING AFSTANDBEDIENINGS KAST 4- VOUDIG	CAB REMOTE CONTROL REMOTE CONTROL BOX, QUADRUPLE	TELECOMANDO CABINA SCATOLA CONTROLLO A DISTANZA-4 FUNZIONI	CONTROL REMOTO DE CABINA CONTROL REMOTO CAJA CUADRUPLE	1
20	4195510	DRUKKNOP	PUSHBUTTON	PULSANTE	PULSADOR	1
30	4195520	DRUKKNOP	PUSHBUTTON	PULSANTE	PULSADOR	1
40	4195505	DRUKKNOP	PUSHBUTTON	PULSANTE	PULSADOR	1
50	4195515	DRUKKNOP	PUSHBUTTON	PULSANTE	PULSADOR	1
60	4195575	CONTACTELEMENT N.O.	CONTACT N.O.	CONTATTO N.O.	ELEMENTO DE CONTACTO N.O.	8
70	4195570	SCHAKELBLOKKERING	SWITCH BLOCKING	BLOCCO COMMUTAZIONE	BLOQUEO DEL CAMBIO	2
80	4195555	SYMBOLPLAATJE	SYMBOL PLATE	SIMBOLO	PLACA DE SÍMBOLO	1
90	4195550	SYMBOLPLAATJE	SYMBOL PLATE	SIMBOLO	PLACA DE SÍMBOLO	1
100	4195560	SYMBOLPLAATJE	SYMBOL PLATE	SIMBOLO	PLACA DE SÍMBOLO	1
110	4195565	SYMBOLPLAATJE	SYMBOL PLATE	SIMBOLO	PLACA DE SÍMBOLO	1
120	4195676	SPIRAALKABEL 7-ADERIG	7-CORE SPIRAL CABLE	CAVO A 7 POLI	CABLE HELICOIDAL DE 7 HILOS	1
130	4195536	CONTACTELEMENT	CONTACT	CONTATTO	ELEMENTO DE CONTACTO	1
140	4195526	KAP	COVER	COPERCHIO	CUBIERTA	1
150	4195525	NOODSTOPKNOP	EMERGENCY STOP BUTTON	PULSANTE EMERGENZA	BOTÓN DE PARADA DE EMERGENCIA	1

214-03-115-00-00A



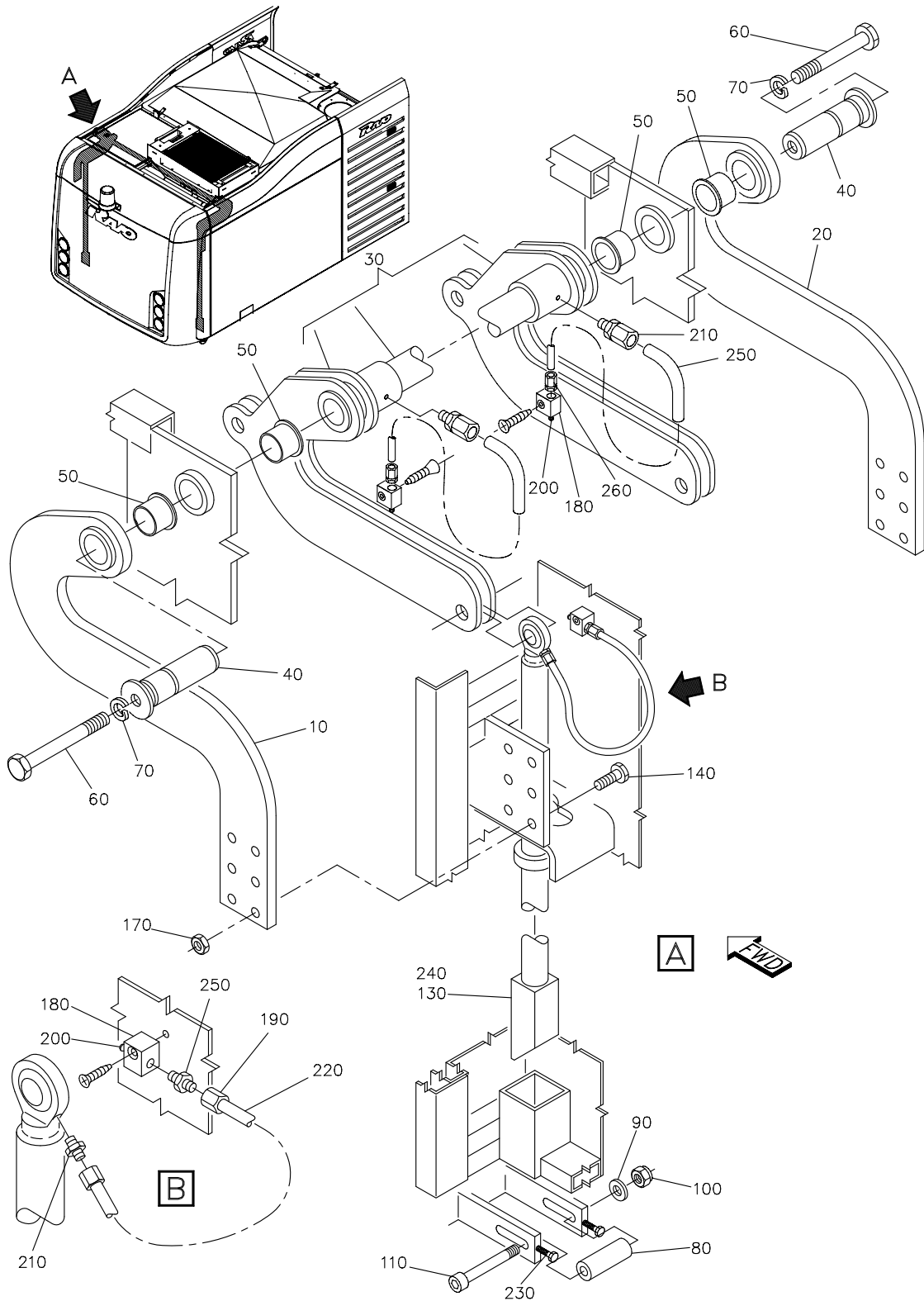
214-03-116-00-00A

Ref. Ref.: Ref:	Nr. No. Num. No.	Benaming	Description	Denominazione	Denominación	Aantal Qty. Numero Cantidad
		SPIEGELS	MIRROR	SPECCHI	ESPEJOS	
10	5032232	SPIEGELSTEUN	MIRROR SUPPORT	SUPPORTO SPECCHIO	SOPORTE DE ESPEJO	2
20	2030101	BESCHERMKAP	PROTECTION COVER	COPERCHIO DI PROTEZIONE	CUBIERTA PROTECTORA	2
30	5032247	TROTTOIRSPIEGEL	PAVEMENT MIRROR	SPECCHIO D'ACCOSTAMENTO	ESPEJO DE ACERA	4
40	4320625	INBUSBOUT M6 X 25	SOCKET HEAD SCREW M6 X 25	VITE BRUCOLA M6 X 25	TORNILLO ALLEN M6 X 25	8
50	4300501	SLUITRING M5	WASHER M5	RONDELLA M5	ANILLO DE CIERRE M5	6
60	4300502	VEERRING M5	SPRING WASHER M5	RONDELLA ELASTICA M5	ARANDELA FLEXIBLE M5	6
70	4329516	KRUISKOP M5 X 16	SCREW M5 X 16	VITE M5 X 16	CABEZA CRUZ M5 X 16	6
80	5032238	HOEKSTEUN BOVEN	UPPER HINGE	CERNIERA SUPERIORE	SOPORTE ANGULAR ARRIBA	2
90	5032231	CABINEVOET	LOWER HINGE	CERNIERA INFERIORE	PIE DE CABINA	2
100	5032228	SPIEGELSTEUN	MIRROR SUPPORT	SUPPORTO SPECCHIO	SOPORTE DE ESPEJO	2
110	4300801	RING M8	RING M8	ANELLO M8	ANILLO M8	2
120	4300818	BORGRING M8	LOCK RING M8	RONDELLA DI BLOCCAGGIO M8	ANILLO DE FIJACIÓN M8	6
130	4300830	BOUT M8 X 30	BOLT M8 X 30	BULLONE M8 X 30	PERNO M8 X 30	4
140	4060112	KAP	COVER	COPERCHIO	CUBIERTA	6
150	4300803	BORG MOER M8	SELF-LOCKING NUT M8	DADO AUTOBLOCCANTE M8	TUERCA DE FIJACIÓN M8	2
160	4300601	RING M6	RING M6	ANELLO M6	ANILLO M6	8
170	4300602	VEERRING M6	SPRING WASHER M6	RONDELLA ELASTICA M6	ARANDELA FLEXIBLE M6	8
180	5300620	BOUT M6 x 20	BOLT M6 x 20	BULLONE M6 x 20	PERNO M6 x 20	8
190	5032243	GROTE SPIEGEL	MIRROR BIG	SPECCHIO GRANDE	ESPEJO GRANDE	2
200	4300860	BOUT M8 X 60	BOLT M8 X 60	BULLONE M8 X 60	PERNO M8 X 60	2
210	5032248	BREEDTESPIEGEL	WIDE VIEW MIRROR	SPECCHIO	RETROVISOR DE AMPLIO ESPECTRO	2
220	5032244	GROTESPIEGEL	MIRROR BIG HEATED	SPECCHIO GRANDE RISCALDATO	ESPEJO TÉRMICO GRANDE	2

214-03-116-00-00A

04

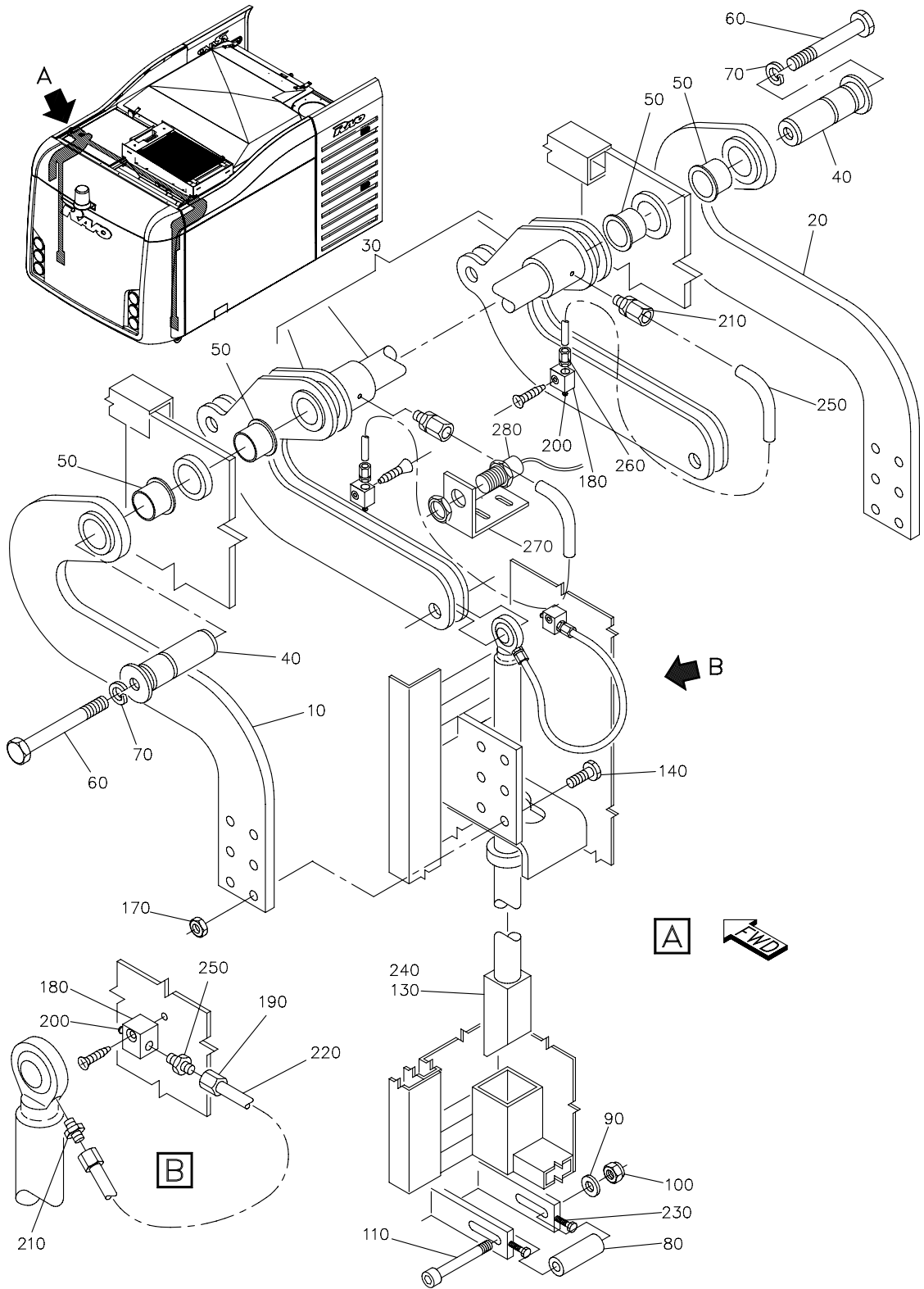
CONTAINER
CONTAINER
CONTAINER
CONTENEDOR



214-04-100-00-00A

Ref. Ref.: Ref:	Nr. No. Num. No.	Benaming	Description	Denominazione	Denominación	Aantal Qty. Numero Cantidad
		DEURVERGRENDELING ST/ STH	DOOR LOCK ST/STH	DISPOSITIVO DI BLOCCAGGIO PORTA ST/ STH	BLOQUEO DE PUERTAS ST/ STH	
10	5046140	BOEMERANG LINKS	BOOMERANG LEFT	BRACCIO SINISTRO	BUMERANG IZQUIERDO	1
20	5046141	BOEMERANG RECHTS	BOOMERANG RIGHT	BRACCIO DESTRO	BUMERANG DERECHO	1
30	5046120	BOEMERANGAS	BOOMERANG AXLE	BRACCI CENTRALI	EJE DE BUMERANG	1
40	5046137	PEN	PIN	SPINA	PASADOR	2
50	5045455	KRAAGBUS	COLLAR BUSH	BOCCOLA A COLLARE	CASQUILLO DE COLLAR	4
60	4301213	BOUT M12 X 140	BOLT M12 X 140	BULLONE M12 X 140	PERNO M12 X 140	2
70	4301202	VEERRING M12	SPRING WASHER M12	RONDELLA ELASTICA M12	ARANDELA FLEXIBLE M12	2
80	5045740	ROL	ROLLER	RULLO	RODILLO	2
90	4301201	SLUITRING M12	WASHER M12	RONDELLA M12	ANILLO DE CIERRE M12	2
100	4301203	BORG MOER M12	SELF-LOCKING NUT M12	DADO AUTOBLOCCANTE M12	TUERCA DE FIJACIÓN M12	2
110	4321210	INBUSBOUT M12 X 110	SOCKET HEAD SCREW M12 X 110	VITE BRUCOLA M12 X 110	TORNILLO ALLEN M12 X 110	2
130	5045202	VERGRENDELSTANG ST	LOCKING ROD ST	BARRETTA ST	BARRA DE BLOQUEO ST	2
140	4301241	BOUT	BOLT	BULLONE	PERNO	12
170	4301227	BORG MOER M12	SELF-LOCKING NUT M12	DADO AUTOBLOCCANTE M12	TUERCA DE FIJACIÓN M12	12
180	5090045	SMEERNIPPELBLOK	GREASE NIPPLE BLOCK	COMPLESSIVO INGRASSATORE	BLOQUE DE BOQUILLAS DE ENGRASE	2
190	5090055	KLEMKOPPELING	COUPLING	RACCORDO DI FISSAGGIO	ACOPLAMIENTO DE APRIETE	2
200	4381001	VETNIPPEL M10 X 1 180 DIN	GREASE NIPPLE M10 X 1 180 DIN	INGRASSATORE M10 X 1 180 DIN	BOQUILLA DE ENGRASE M10 X 1 180 DIN	2
210	5090060	KLEMKOPPELING	COUPLING	RACCORDO DI FISSAGGIO	ACOPLAMIENTO DE APRIETE	2
220	5090160	VETLEIDING	GREASE LINE	TUBO PER INGRASSATORE	CONDUCTO DE GRASA	2
230	4301035	BOUT M10 X 35	BOLT M10 X 35	BULLONE M10 X 35	PERNO M10 X 35	2
240	5046102	VERGRENDELSTANG	LOCKING ROD	BARRETTA	BARRA DE BLOQUEO	2
250	5090165	VETLEIDING	GREASE LINE	TUBO PER INGRASSATORE	CONDUCTO DE GRASA	2
260	5060565	KOPPELING	COUPLING	RACCORDO	ACOPLAMIENTO	2

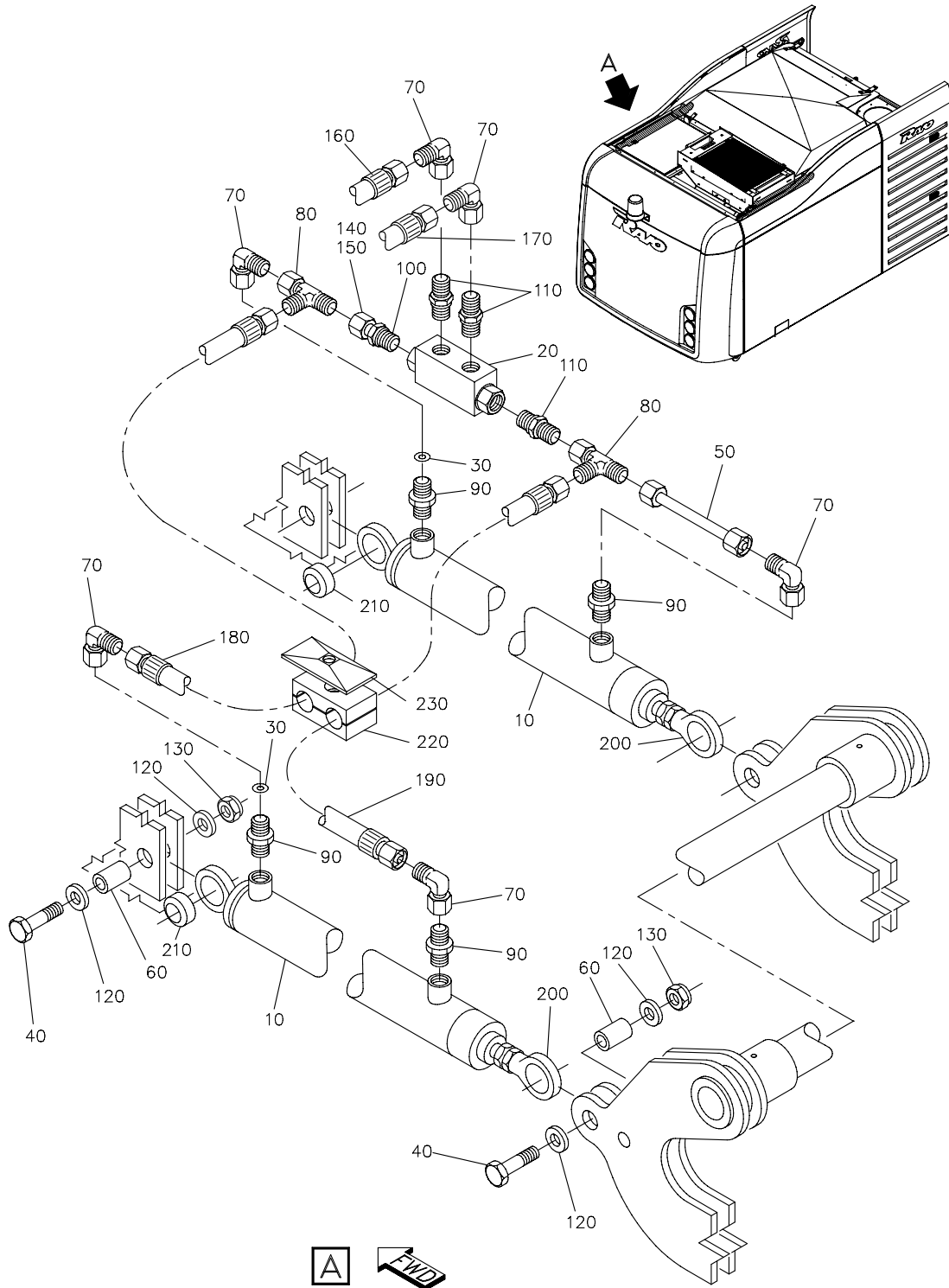
214-04-100-00-00A



214-04-100-01-00A

Ref. Ref.: Ref:	Nr. No. Num. No.	Benaming	Description	Denominazione	Denominación	Aantal Qty. Numero Cantidad
		DEURVERGRENDELING CD	DOOR LOCK CD	DISPOSITIVO DI BLOCCAGGIO PORTA CD	BLOQUEO DE PUERTAS CD	
10	5046140	BOEMERANG LINKS	BOOMERANG LEFT	BRACCIO SINISTRO	BUMERANG IZQUIERDO	1
20	5046141	BOEMERANG RECHTS	BOOMERANG RIGHT	BRACCIO DESTRO	BUMERANG DERECHO	1
30	5046120	BOEMERANGAS	BOOMERANG AXLE	BRACCI CENTRALI	EJE DE BUMERANG	1
40	5046137	PEN	PIN	SPINA	PASADOR	2
50	5045455	KRAAGBUS	COLLAR BUSH	BOCCOLA A COLLARE	CASQUILLO DE COLLAR	4
60	4301213	BOUT M12 X 140	BOLT M12 X 140	BULLONE M12 X 140	PERNO M12 X 140	2
70	4301202	VEERRING M12	SPRING WASHER M12	RONDELLA ELASTICA M12	ARANDELA FLEXIBLE M12	2
80	5045740	ROL	ROLLER	RULLO	RODILLO	2
90	4301201	SLUITRING M12	WASHER M12	RONDELLA M12	ANILLO DE CIERRE M12	2
100	4301203	BORG MOER M12	SELF-LOCKING NUT M12	DADO AUTOBLOCCANTE M12	TUERCA DE FIJACIÓN M12	2
110	4321210	INBUSBOUT M12 X 110	SOCKET HEAD SCREW M12 X 110	VITE BRUCOLA M12 X 110	TORNILLO ALLEN M12 X 110	2
130	5045202	VERGRENDELSTANG ST	LOCKING ROD ST	BARRETTA ST	BARRA DE BLOQUEO ST	2
140	4301241	BOUT	BOLT	BULLONE	PERNO	12
170	4301227	BORG MOER M12	SELF-LOCKING NUT M12	DADO AUTOBLOCCANTE M12	TUERCA DE FIJACIÓN M12	12
180	5090045	SMEERNIPPELBLOK	GREASE NIPPLE BLOCK	COMPRESSIVO INGRASSATORE	BLOQUE DE BOQUILLAS DE ENGRASE	2
190	5090055	KLEMKOPPELING	COUPLING	RACCORDO DI FISSAGGIO	ACOPLAMIENTO DE APRIETE	2
200	4381001	VETNIPPEL M10 X 1 180 DIN	GREASE NIPPLE M10 X 1 180 DIN	INGRASSATORE M10 X 1 180 DIN	BOQUILLA DE ENGRASE M10 X 1 180 DIN	2
210	5090060	KLEMKOPPELING	COUPLING	RACCORDO DI FISSAGGIO	ACOPLAMIENTO DE APRIETE	2
220	5090160	VETLEIDING	GREASE LINE	TUBO PER INGRASSATORE	CONDUCTO DE GRASA	2
230	4301035	BOUT M10 X 35	BOLT M10 X 35	BULLONE M10 X 35	PERNO M10 X 35	2
240	5046102	VERGRENDELSTANG	LOCKING ROD	BARRETTA	BARRA DE BLOQUEO	2
250	5090165	VETLEIDING	GREASE LINE	TUBO PER INGRASSATORE	CONDUCTO DE GRASA	2
260	5060565	KOPPELING	COUPLING	RACCORDO	ACOPLAMIENTO	2
270	5040675	STEUN	SUPPORT	SUPPORTO	SOPORTE	1
280	2190610	BENADERINGSSCHAKELAAR	SENSOR	SENSORE	INTERRUPTOR DE PROXIMIDAD	1

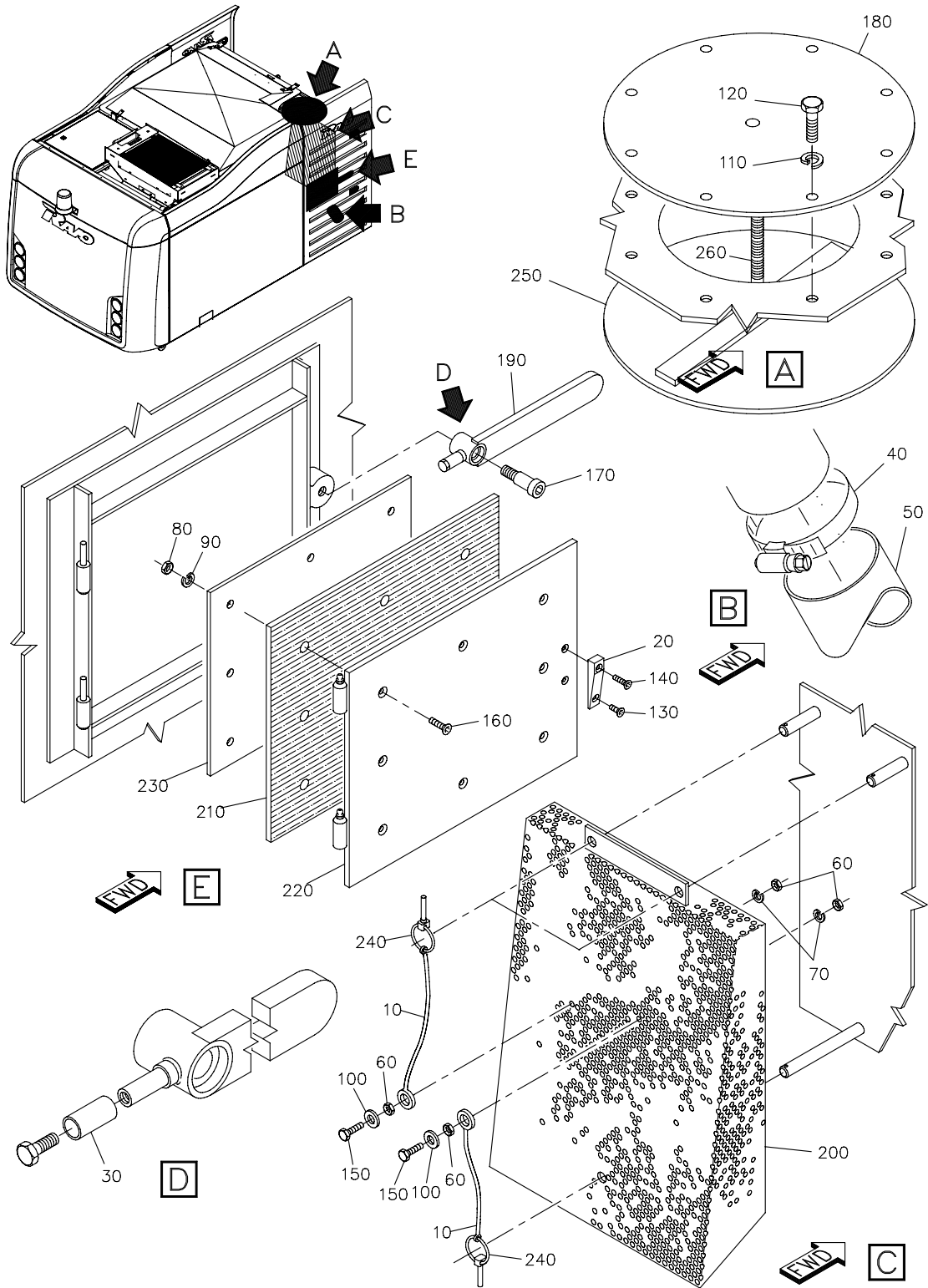
214-04-100-01-00A



214-04-101-00-00A

Ref. Ref.: Ref:	Nr. No. Num. No.	Benaming	Description	Denominazione	Denominación	Aantal Qty. Numero Cantidad
		ACHTERDEURCILINDER	REAR DOOR CYLINDER	CILINDRO PORTELLONE POSTERIORE	CILINDRO DE PUERTA TRASERA	
10	5065515	CILINDER	CYLINDER	CILINDRO	CILINDRO	2
15	5065513	PAKKINGSET	SEAL KIT	KIT GUARNIZIONI	JUEGO DE JUNTAS	4
20	5060010	DUBBELGESTUURDE KLEP	DOUBLE NON-RETURN VALVE	VALVOLA DOPPIA DI NON RITORNO	VÁLVULA DE DOBLE MANDO	1
30	4061095	SMORING 1 mm	RESTRICTOR 1 mm	RIDUZIONE 1 mm	ESTRANGULACIÓN 1 mm	2
40	4301251	BOUT M12 X 50	BOLT M12 X 50	BULLONE M12 X 50	PERNO M12 X 50	4
50	5065522	HYDROPIJP	HYDRAULIC PIPE	TUBO IDRAULICO	TUBO HIDRÁULICO	1
60	5046107	BUS	BUSH	BOCCOLA	CASQUILLO	4
70	4060610	KOPPELING EWS 10 L-SV	COUPLING EWS 10 L-SV	RACCORDO EWS 10 L-SV	ACOPLAMIENTO EWS 10 L-SV	6
80	4060760	KOPPELING ELS 10 L-SV	COUPLING ELS 10 L-SV	RACCORDO ELS 10 L-SV	ACOPLAMIENTO ELS 10 L-SV	2
90	4060550	KOPPELING GES 10 LR 3/8"	COUPLING GES 10 LR 3/8"	RACCORDO GES 10 LR 3/8"	ACOPLAMIENTO GES 10 LR 3/8"	4
100	4060823	KOPPELING EGES 10 LR-WD 1/ 4"	COUPLING EGES 10 LR-WD 1/4" "	RACCORDO EGES 10 LR-WD 1/ 4" "	ACOPLAMIENTO EGES 10 LR- WD 1/4" "	1
110	4060540	KOPPELING GES 10 LR 1/4"	COUPLING GES 10 LR 1/4"	RACCORDO GES 10 LR 1/4"	ACOPLAMIENTO GES 10 LR 1/4"	3
120	4301201	SLUITRING M12	WASHER M12	RONDELLA M12	ANILLO DE CIERRE M12	8
130	4301203	BORG MOER M12	SELF-LOCKING NUT M12	DADO AUTOBLOCCANTE M12	TUERCA DE FIJACIÓN M12	4
140	4060910	SNIJRING 10	CUTTING RING 10	OGIVA 10	ANILLO DE CORTE 10	1
150	4060911	WARTELMOER	CAP NUT	DADO SCORREVOLE	TUERCA DE UNIÓN	1
160	5062720	SLANG	HOSE	TUBO	TUBO FLEXIBLE	1
170	5062722	SLANG	HOSE	TUBO	TUBO FLEXIBLE	1
180	5060260	SLANG	HOSE	TUBO	TUBO FLEXIBLE	1
190	5062724	SLANG	HOSE	TUBO	TUBO FLEXIBLE	1
200	5170037	STANGKOP	EYE PIECE	OCCHIO	CABEZA DE BARRA	2
210	4170057	LAGER	BEARING	CUSCINETTO	COJINETE	2
220	4120349	LEIDINGBEUGEL	PIPE CLAMP	SUPPORTO TUBO	ABRAZADERA DE CONDUCTO	1
230	4120351	STRIP	STRIP	MODANATURA	BANDA	1

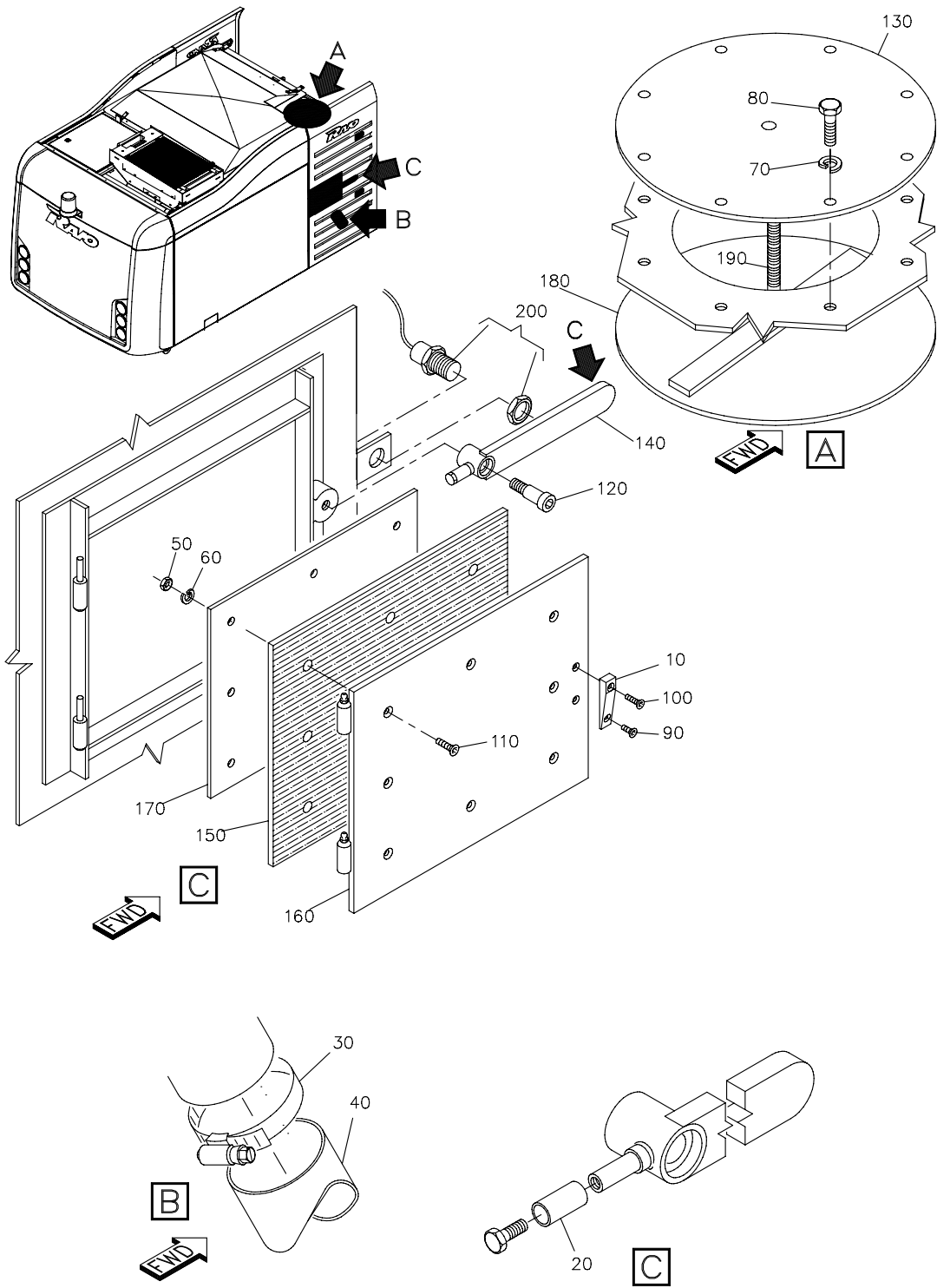
214-04-101-00-00A



214-04-102-00-00A

Ref. Ref. Ref.	Nr. No. Num. No.	Benaming	Description	Denominazione	Denominación	Aantal Qty. Numero Cantidad
10	4040070	INSPECTIELUIK - AFTAPROOSTER - AFDICHTPLAAT	INSPECTION HATCH - WATER DISCHARGE GRID - COVER PLATE	SPORTELLO DI ISPEZIONE - GRIGLIA DI SVUOTAMENTO - PIASTRA DI TENUTA	TRAMPILLA DE INSPECCIÓN - REJILLA DE VACIADO - PLACA DE CIERRE	3
20	4040131	VEILIGHEIDSSNOER OPLOOPNOK INSPECTIELUIK	LOCK WIRE INSPECTION HATCH CAM	CAVO DI SICUREZZA CAMMA PORTELLO ISPEZIONE	CABLE DE SEGURIDAD LEVA DE SUBIDA TRAMPILLA DE INSPECCIÓN	2
30	4040133	ROL	ROLLER	RULLO	RODILLO	2
40	4150080	SLANGKLEM 50-65	HOSE CLAMP 50-65	FASCETTA 50-65	MORDAZA DE TUBO FLEXIBLE 50-65	1
50	4200090	AFTAPSLANG	HOSE	TUBO	TUBO FLEXIBLE DE VACIADO	1
60	4300500	MOER M5	NUT M5	DADO M5	TUERCA M5	6
70	4300502	VEERRING M5	SPRING WASHER M5	RONDELLA ELASTICA M5	ARANDELA FLEXIBLE M5	3
80	4300600	MOER M6	NUT M6	DADO M6	TUERCA M6	16
90	4300602	VEERRING M6	SPRING WASHER M6	RONDELLA ELASTICA M6	ARANDELA FLEXIBLE M6	16
100	4300801	RING M8	RING M8	ANELLO M8	ANILLO M8	3
110	4301002	VEERRING M10	SPRING WASHER M10	RONDELLA ELASTICA M10	ARANDELA FLEXIBLE M10	8
120	4301020	BOUT M10 X 20	BOLT M10 X 20	BULLONE M10 X 20	PERNO M10 X 20	8
130	4330510	INBUSBOUT M5 X 10	SOCKET HEAD SCREW M5 X 10	VITE BRUCOLA M5 X 10	TORNILLO ALLEN M5 X 10	2
140	4330515	INBUSBOUT M5 X 16	SOCKET HEAD SCREW M5 X 16	VITE BRUCOLA M5 X 16	TORNILLO ALLEN M5 X 16	2
150	4330520	VERZ INBUSBOUT M5 x 20	SOCKET HEAD SCREW M5 x 20	VITE A BRUGOLA M5 x 20	TORNILLO ALLEN EMBUTIDO M5 x 20	3
160	4330620	INBUSBOUT M8 x 20	SOCKET HEAD SCREW M8 x 20	VITE BRUCOLA M8 x 20	TORNILLO ALLEN M8 x 20	16
170	4340870	BOUT KNEVEL	BOLT CLAMP	BULLONE	PERNO MORDAZA	2
180	5046290	AFDEKPLAAT	COVER	COPERCHIO	PLACA PROTECTORA	1
190	5045230	KNEVEL INSPECTIELUIK	INSPECTION HATCH CLAMP	CHIUSURA PORTELLO ISPEZIONE	MORDAZA TRAMPILLA DE INSPECCIÓN	2
200	5045310	ROOSTER WATERAFTAP	WATER DISCHARGE GRID	GRIGLIA SCARICO ACQUA	REJILLA DE EVACUACIÓN DE AGUA	1
210	5045510	CEL RUBBER	CELLULAR RUBBER:	ELEMENTO IN GOMMA	CAUCHO CELULAR	2
220	5050427901	PLAAT	PLATE	PIASTRA	PLACA	2
230	5050427903	PLAAT RVS	STAINLESS STEEL PLATE	PIASTRA INOX	PLACA ACERO INOXIDABLE	2
240	5041415	BORGCLIP 4,5 mm	LOCK CLIP 4,5 mm	FASCETTA SERRATURA 4,5 mm	GRAPA DE FIJACIÓN 4,5 mm	3
250	5046275	AFDEKPLAAT	COVER	COPERCHIO	PLACA PROTECTORA	1
260	5046285	DRAADSTANG M10	THREADED ROD M10	BARRA FILETTATA M10	VARILLA ROSCADA M10	1

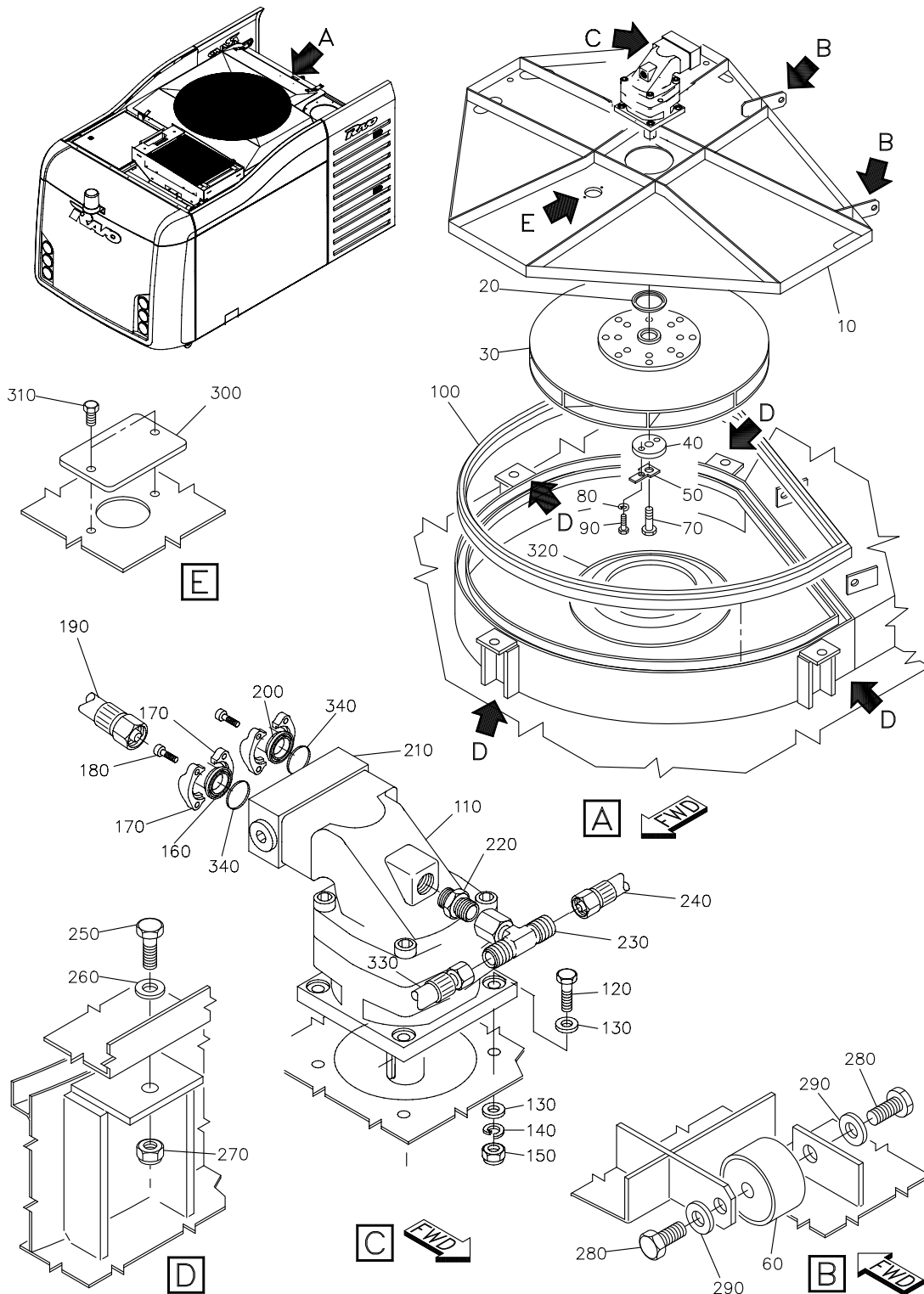
214-04-102-00-00A



214-04-102-01-00A

Ref. Ref.: Ref:	Nr. No. Num. No.	Benaming	Description	Denominazione	Denominación	Aantal Qty. Numero Cantidad
10	4040131	INSPECTIELUIK - AFTAPROOSTER - AFDICHTPLAAT CD OPLOOPNOK INSPECTIELUIK	INSPECTION HATCH - WATER DISCHARGE GRID - COVER PLATE CD INSPECTION HATCH CAM	SPORTELLO DI ISPEZIONE - GRIGLIA DI SVUOTAMENTO - PIASTRA DI TENUTA CD CAMMA PORTELLO ISPEZIONE	TRAMPILLA DE INSPECCIÓN - REJILLA DE VACIADO - PLACA DE CIERRE CD LEVA DE SUBIDA TRAMPILLA DE INSPECCIÓN	2
20	4040133	ROL	ROLLER	RULLO	RODILLO	2
30	4150080	SLANGKLEM 50-65	HOSE CLAMP 50-65	FASCETTA 50-65	MORDAZA DE TUBO FLEXIBLE 50-65	1
40	4200090	AFTAPSLANG	HOSE	TUBO	TUBO FLEXIBLE DE VACIADO	1
50	4300600	MOER M6	NUT M6	DADO M6	TUERCA M6	16
60	4300602	VEERRING M6	SPRING WASHER M6	RONDELLA ELASTICA M6	ARANDELA FLEXIBLE M6	16
70	4301002	VEERRING M10	SPRING WASHER M10	RONDELLA ELASTICA M10	ARANDELA FLEXIBLE M10	8
80	4301020	BOUT M10 X 20	BOLT M10 X 20	BULLONE M10 X 20	PERNO M10 X 20	8
90	4330510	INBUSBOUT M5 X 10	SOCKET HEAD SCREW M5 X 10	VITE BRUCOLA M5 X 10	TORNILLO ALLEN M5 X 10	2
100	4330515	INBUSBOUT M5 X 16	SOCKET HEAD SCREW M5 X 16	VITE BRUCOLA M5 X 16	TORNILLO ALLEN M5 X 16	2
110	4330620	INBUSBOUT M8 x 20	SOCKET HEAD SCREW M8 x 20	VITE BRUCOLA M8 x 20	TORNILLO ALLEN M8 x 20	16
120	4340870	BOUT KNEVEL	BOLT CLAMP	BULLONE	PERNO MORDAZA	2
130	5046290	AFDEKPLAAT	COVER	COPERCHIO	PLACA PROTECTORA	1
140	5045230	KNEVEL INSPECTIELUIK	INSPECTION HATCH CLAMP	CHIUSURA PORTELLO ISPEZIONE	MORDAZA TRAMPILLA DE INSPECCIÓN	2
150	5045510	CEL RUBBER	CELLULAR RUBBER:	ELEMENTO IN GOMMA	CAUCHO CELULAR	2
160	5045515	PLAAT	PLATE	PIASTRA	PLACA	2
170	5050427903	PLAAT RVS	STAINLESS STEEL PLATE	PIASTRA INOX	PLACA ACERO INOXIDABLE	2
180	5046275	AFDEKPLAAT	COVER	COPERCHIO	PLACA PROTECTORA	1
190	5046285	DRAADSTANG M10	THREADED ROD M10	BARRA FILETTATA M10	VARILLA ROSCADA M10	1
200	5195600	SENSOR	SENSOR	SENSORE	SENSOR	1

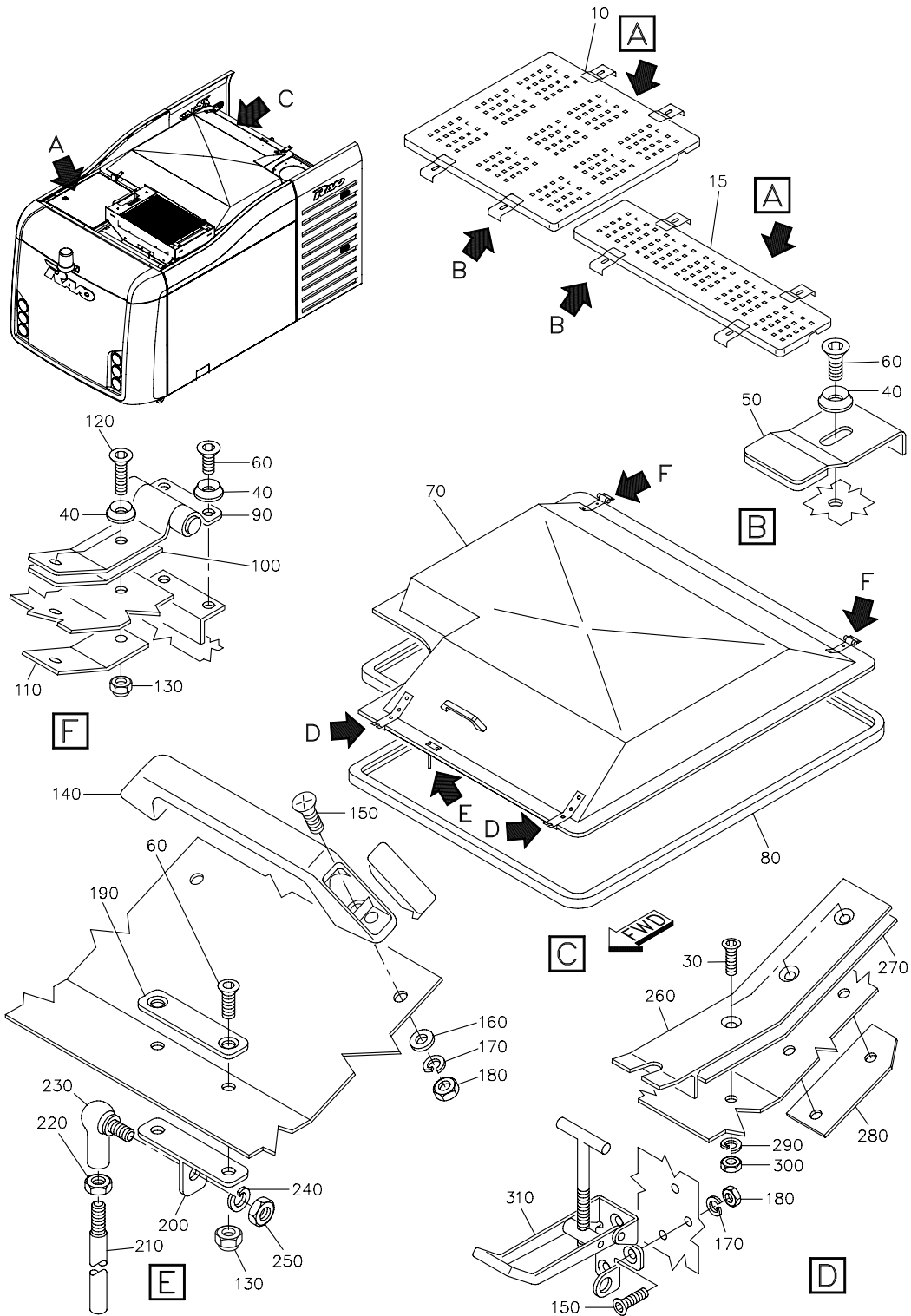
214-04-102-01-00A



214-04-103-00-00A

Ref. Ref.: Ref:	Nr. No. Num. No.	Benaming	Description	Denominazione	Denominación	Aantal Qty. Numero Cantidad
		ZUIGVENTILATOR	SUCTION FAN	VENTOLA DI ASPIRAZIONE	VENTILADOR DE ASPIRACIÓN	
10	5045145	BEVESTIGINGSPLAAT HYDROMOTOR	HYDRAULIC MOTOR MOUNTING PLATE	PIASTRA FISSAGGIO MOTORE	PLACA DE FIJACIÓN DEL HIDROMOTOR	1
20	4060100	STOFRING	DUST RING	PARAPOLVERE	ANILLO GUARDAPOLVO	1
30	5040460	WAAIER	SUCTION FAN	GIRANTE	ABANICO	1
40	4041010	BORGRING	LOCK RING	RONDELLA DI BLOCCAGGIO	ANILLO DE FIJACIÓN	1
50	4041020	BORGPLAAT	LOCK PLATE	PIASTRINA DI BLOCCAGGIO	PLACA DE FIJACIÓN	1
60	5045504	TRILLINGDEMPPER	VIBRATION DAMPER	SMORZATORE VIBRAZIONI	AMORTIGUADOR DE VIBRACIONES	2
70	4301235	BOUT M12 X 35	BOLT M12 X 35	BULLONE M12 X 35	PERNO M12 X 35	1
80	4300802	VEERRING M8	SPRING WASHER M8	RONDELLA ELASTICA M8	ARANDELA FLEXIBLE M8	2
90	4300825	BOUT M8 X 25	BOLT M8 X 25	BULLONE M8 X 25	PERNO M8 X 25	2
100	4040030	AFDICHTRUBBER L = 3500	RUBBER JOINT L = 3500	GUARNIZIONE SPORTELLO L = 3500	JUNTA DE GOMA L = 3500	1
110	4062610	HYDROMOTOR F12-40	HYDRAULIC MOTOR F12-40	MOTORE IDRAULICO F12-40	MOTOR HIDRÁULICO F12-40	1
120	4301450	BOUT M14 X 50	BOLT M14 X 50	BULLONE M14 X 50	PERNO M14 X 50	2
130	4301401	SLUITRING M14	WASHER M14	RONDELLA M14	ANILLO DE CIERRE M14	4
140	4301402	VEERRING M14	SPRING WASHER: M14	RONDELLA ELASTICA: M14	ARANDELA FLEXIBLE M14	2
150	4301403	BORG MOER M14	SELF-LOCKING NUT M14	DADO AUTOBLOCCANTE M14	TUERCA DE FIJACIÓN M14	2
160	4062625	VERLOOPKOPPELING	COUPLING	RACCORDO	ACOPLAMIENTO DE EMPALME	2
170	4060176	SPLITHALVE	CLAMP PIECE	SEMIFLANGIO DI BLOCCAGGIO	BIPARTIDO	4
180	4321070	INBUSBOUT M10 X 70	SOCKET HEAD SCREW M10 X 70	VITE BRUCOLA M10 X 70	TORNILLO ALLEN M10 X 70	4
190	5062700	SLANG	HOSE	TUBO	TUBO FLEXIBLE	1
200	5062702	SLANG	HOSE	TUBO	TUBO FLEXIBLE	1
210	5060070	HYDROVERDEELBLOK	MANIFOLD	DISTRIBUTORE OLIO	BLOQUE DE DISTRIBUCIÓN HIDRÁULICO	1
220	4060530	KOPPELING GES 15 LM M18X1.5	COUPLING GES 15 LM M18X1.5	RACCORDO GES 15 LM M18X1.5	ACOPLAMIENTO GES 15 LM M18X1.5	1
230	4060620	KOPPELING EWS 15 L-SV	COUPLING EWS 15 L-SV	RACCORDO EWS 15 L-SV	ACOPLAMIENTO EWS 15 L-SV	1
240	5062706	SLANG	HOSE	TUBO	TUBO FLEXIBLE	1
250	4301650	BOUT M16 X 50	BOLT M16 X 50	BULLONE M16 X 50	PERNO M16 X 50	4
260	4301601	RING M16	RING M16	ANELLO M16	ANILLO M16	4
270	4301603	MOER M16	NUT M16	DADO M16	TUERCA M16	4
280	4301020	BOUT M10 X 20	BOLT M10 X 20	BULLONE M10 X 20	PERNO M10 X 20	4
290	4301001	RING M10	RING M10	ANELLO M10	ANILLO M10	4
300	5175043230	AFDEKPLAAT	COVER	COPERCHIO	PLACA PROTECTORA	1
310	4300610	BOUT M6 X 10	BOLT M6 X 10	BULLONE M6 X 10	PERNO M6 X 10	2
320	4040060	CONUS	CONE	CONO	CONO	1
330	5062710	SLANG	HOSE	TUBO	TUBO FLEXIBLE	1
350	4060177	O-RING 24,6 X 3,6	O-RING 24,6 X 3,6	O-RING 24,6 X 3,6	JUNTA TÓRICA 24,6 X 3,6	2

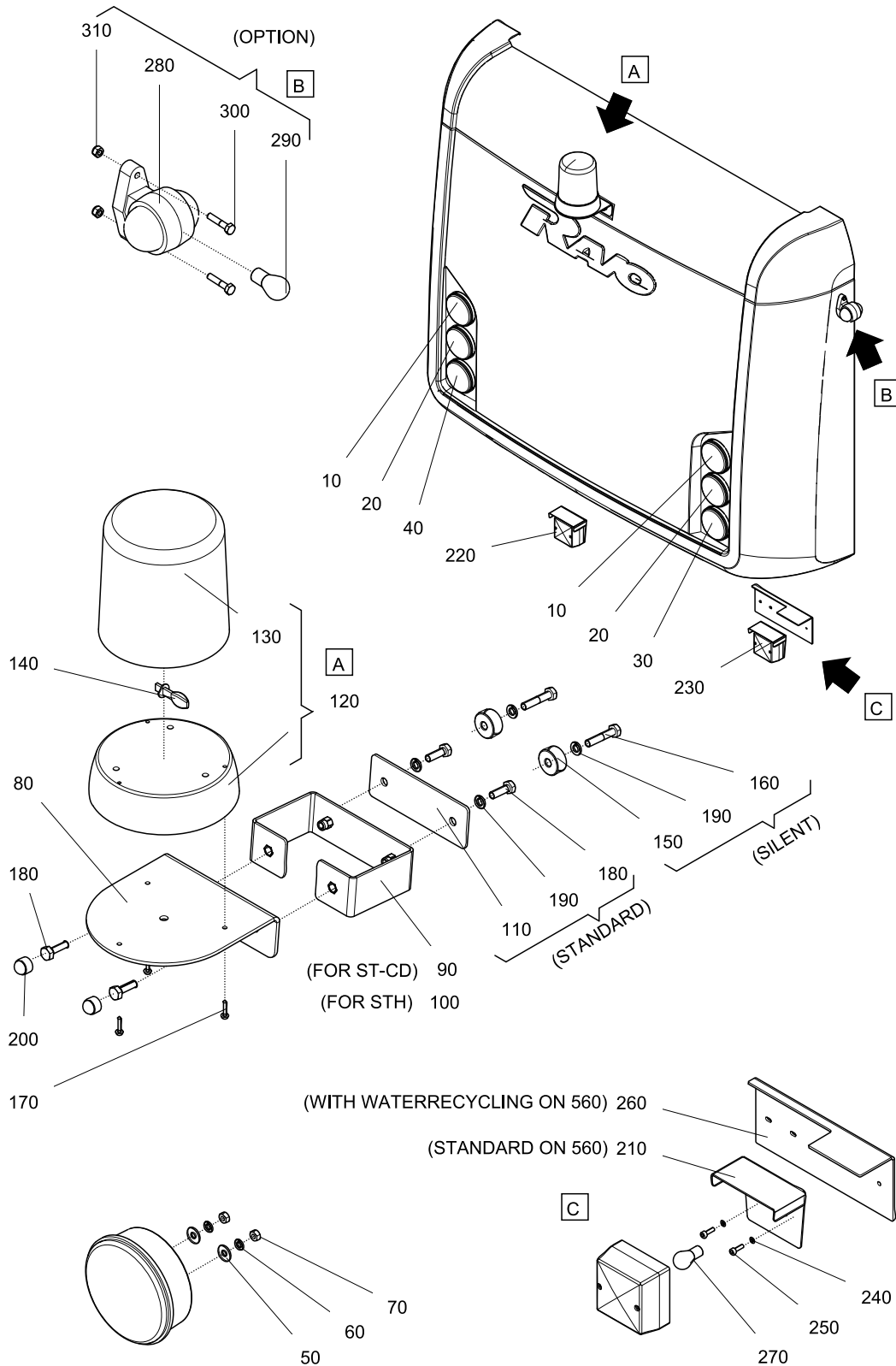
214-04-103-00-00A



214-04-104-00-00A

Ref. Ref.: Ref:	Nr. No. Num. No.	Benaming	Description	Denominazione	Denominación	Aantal Qty. Numero Cantidad
10	5043055	VENTILATORKAP - ACHTERKAP-SLUITINGEN	SUCTION FAN COVER - REAR COVER - LOCKS	COPERCHIO VENTOLA - COPERCHIO POSTERIORE - FERMI	CUBIERTA DEL VENTILADOR - CAPÓ TRASERO-CERRADURAS	1
15	5043050	KAP	COVER	COPERCHIO	CUBIERTA	1
40	4300606	KRAALRING 6 mm	RING 6 mm	RONDELLA 6 mm	ANILLO EMBUTIDO 6 mm	12
50	5043060	KLEMPLAAT	CLAMPING PLATE	PIASTRA DI SERRAGGIO	PLACA DE APRIETE	4
60	4330616	VERZ INBUSBOUT M6 X 16	SOCKET HEAD SCREW M6 X 16	VITE A BRUGOLA M6 X 16	TORNILLO ALLEN EMBUTIDO M6 X 16	10
70	5045380	VENTILATORKAP POLYESTER	POLYESTER SUCTION FAN COVER	COPERCHIO VENTILATORE IN POLIESTERE	CUBIERTA DEL VENTILADOR POLIÉSTER	1
80	5040038	AFDICHRING L = 7000	SEAL L = 7000	PARAPOLVERE L = 7000	ANILLO DE SELLADO L = 7000	1
90	5041147	SCHARNIER	HINGE	CERNIERA	BISAGRA	2
100	5210185	RUBBERSTRIP	RUBBER STRIP	MODANATURA IN GOMMA	BANDA DE GOMA	2
110	5041130	CONTRAPLAAT	COUNTER PLATE	CONTROPIASTRA	CONTRACHAPA	2
120	5330630	VERZ INBUSBOUT M6 x 30	SOCKET HEAD SCREW M6 x 30	VITE A BRUGOLA M6 x 30	TORNILLO ALLEN EMBUTIDO M6 x 30	4
130	4300603	BORG MOER M6	SELF-LOCKING NUT M6	DADO AUTOBLOCCANTE M6	TUERCA DE FIJACIÓN M6	4
140	4040150	HANDGREEP	HAND GRIP	MANIGLIA	ASIDERO	1
150	4330520	VERZ INBUSBOUT M5 x 20	SOCKET HEAD SCREW M5 x 20	VITE A BRUGOLA M5 x 20	TORNILLO ALLEN EMBUTIDO M5 x 20	8
160	4300607	RING M6 X 25	RING M6 X 25	ANELLO M6 X 25	ANILLO M6 X 25	2
170	4300502	VEERRING M5	SPRING WASHER M5	RONDELLA ELASTICA M5	ARANDELA FLEXIBLE M5	8
180	4300503	BORG MOER M5	SELF-LOCKING NUT M5	DADO AUTOBLOCCANTE M5	TUERCA DE FIJACIÓN M5	8
190	5041150	CONTRAPLAAT	COUNTER PLATE	CONTROPIASTRA	CONTRACHAPA	1
200	5041145	BEVESTIGINGSOOG	ATTACHMENT BRACKET	SUPPORTO DI FISAGGIO	OJO DE FIJACIÓN	1
210	5041152	UITZETSTANG	SAFETY ROD	LEVA DI SICUREZZA	BARRA DE EXPULSIÓN	1
220	4300800	MOER M8	NUT M8	DADO M8	TUERCA M8	1
230	4070080	KOGELGEWICHT M8	BALL JOINT M8	GIUNTO SFERICO M8	ARTICULACIÓN ESFÉRICA M8	1
240	4300802	VEERRING M8	SPRING WASHER M8	RONDELLA ELASTICA M8	ARANDELA FLEXIBLE M8	1
250	4300800	MOER M8	NUT M8	DADO M8	TUERCA M8	1
260	5041146	SLUITBEUGEL	LOCK PLATE	PIASTRA DI BLOCCAGGIO	ABRAZADERA DE CIERRE	2
270	5210180	RUBBERSTRIP	RUBBER STRIP	MODANATURA IN GOMMA	BANDA DE GOMA	2
280	5041149	CONTRAPLAAT	COUNTER PLATE	CONTROPIASTRA	CONTRACHAPA	2
290	4300602	VEERRING M6	SPRING WASHER M6	RONDELLA ELASTICA M6	ARANDELA FLEXIBLE M6	6
300	4300600	MOER M6	NUT M6	DADO M6	TUERCA M6	6
310	4081121	KAPSLUITING	COVER LOCK	FERMO COPERCHIO	CERRADURA DE CUBIERTA	2

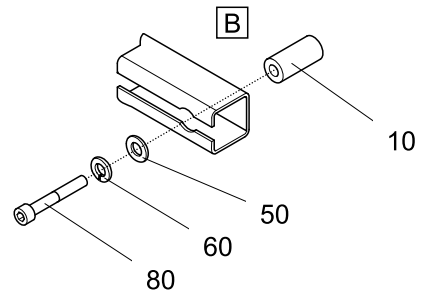
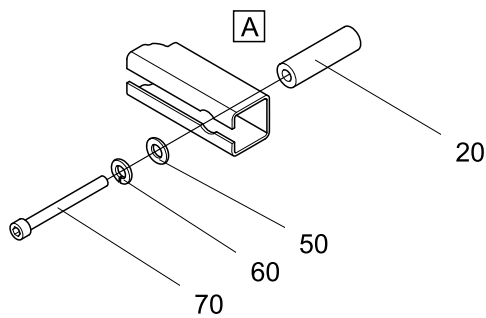
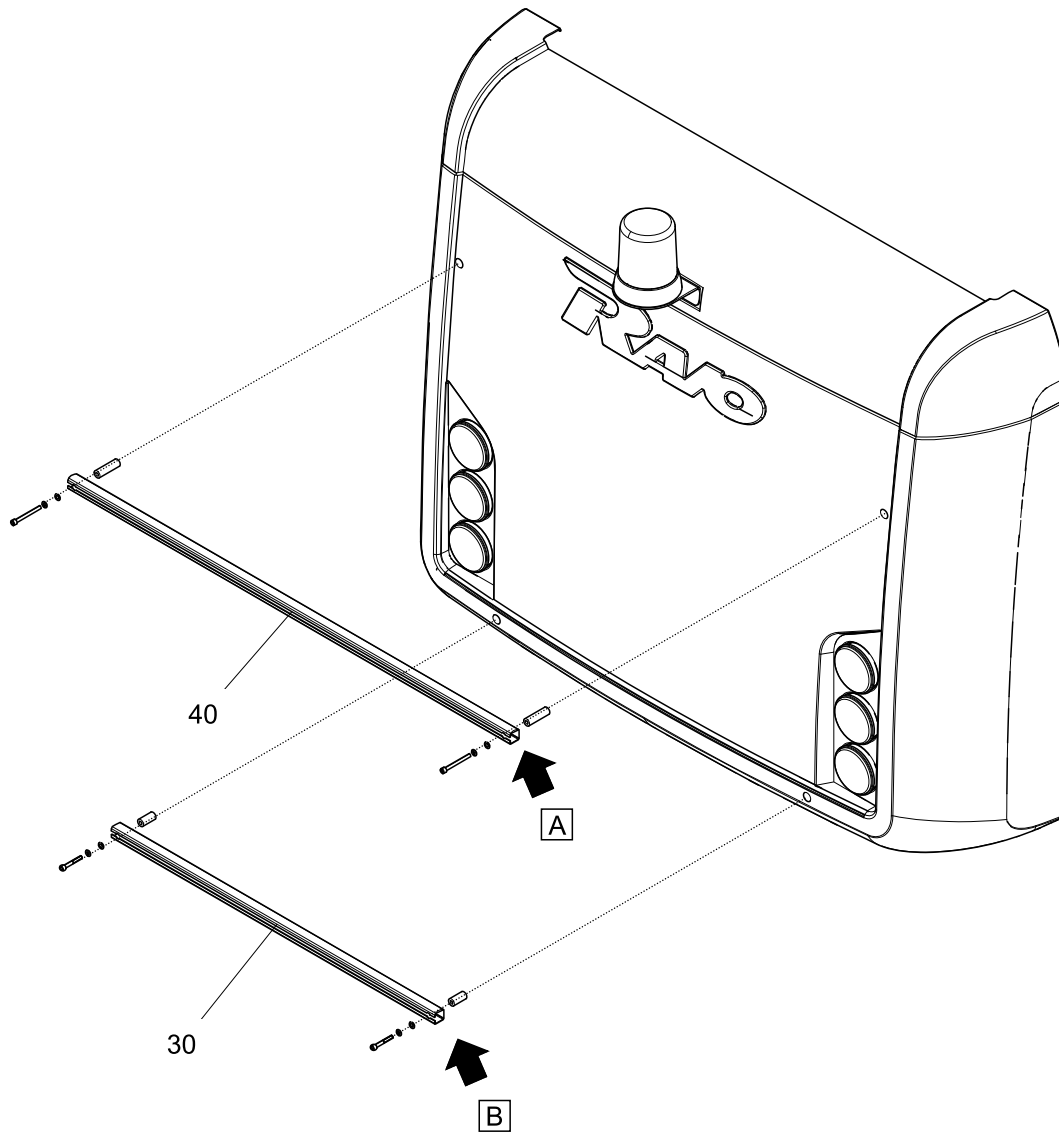
214-04-104-00-00A



214-04-105-00-00A

Ref. Ref.: Ref:	Nr. No. Num. No.	Benaming	Description	Denominazione	Denominación	Aantal Qty. Numero Cantidad
10	5190460	ACHTERLICHTEN-ZWAAILAMP	REAR LIGHTS - ROTARY FLASH-LIGHT	LUCE LAMPEGGIANTE DELLE LUCI POSTERIORI	LUCES TRASERAS-LUZ GIRATORIA	
20	5190465	KNIPPERLICHT	INDICATOR LIGHT	LUCI DI DIREZIONE	INTERMITENTE	2
30	5190475	ACHTERLICHT	REAR-LIGHT	LUCI POSTERIORE	LUZ TRASERA	2
40	5190470	MISTACHTERLICHT	BACK-UP LIGHT	LUCE DI RETROMARCIA	LUZ DE MARCHA ATRÁS	1
			REAR FOG LIGHT	FARO ANTINEBBIA POSTERIORE	LUZ TRASERA ANTINEBLA	1
50	4300607	RING M6 X 25	RING M6 X 25	ANELLO M6 X 25	ANILLO M6 X 25	12
60	4300602	VEERRING M6	SPRING WASHER M6	RONDELLA ELASTICA M6	ARANDELA FLEXIBLE M6	12
70	4300600	MOER M6	NUT M6	DADO M6	TUERCA M6	12
80	5190080	STEUN	SUPPORT	SUPPORTO	SOPORTE	1
90	5190081	BEUGEL	BRACKET	STAFFA	ESTRIBO	1
100	5190082	BEUGEL	BRACKET	STAFFA	ESTRIBO	1
110	5190122	CONTRAPLAAT	COUNTER PLATE	CONTROPIASTRA	CONTRACHAPA	1
120	5190105	ZWAAILAMP	ROTARY FLASH-LIGHT	LUCE ROTANTE	LUZ GIRATORIA	1
130	5190106	ZWAAILAMPGLAS	ROTARY FLASH-LIGHTGLASS	LUCE ROTANTE-VETRO DELLA LUCE	CRISTAL DE LUZ GIRATORIA	1
140	4190305	GLOEILAMP 24V 70 W	INCANDESCENT LAMP 24V 70 W	LAMPADINA 24V 70 W	LÁMPARA INCANDESCENTE 24V 70 W	1
150	5040750	VULBUS	SPACER	DISTANZIATORE	CASQUILLO DISTANCIADOR	2
160	5300840	BOUT	BOLT	BULLONE	PERNO	2
170	4350423	PARKER 3.9 X 19	SELF-TAPPING SCREW 3.9 X 19	VITE PARKER 3.9 X 19	PARKER 3.9 X 19	3
180	5300825	BOUT M8 X 25	BOLT M8 X 25	BULLONE M8 X 25	PERNO M8 X 25	4
190	5300803	VEERRING M8	SPRING WASHER M8	RONDELLA ELASTICA M8	ARANDELA FLEXIBLE M8	4
200	4060112	KAP	COVER	COPERCHIO	CUBIERTA	2
210	5020400	BESCHERMPLAAT	PROTECTION PLATE	PIASTRINA DI PROTEZIONE	CUBIERTA PROTECTORA	2
220	5190430	MISTACHTERLICHT	REAR FOG LIGHT	FARO ANTINEBBIA POSTERIORE	LUZ TRASERA ANTINEBLA	1
230	5190435	ACHTERUITRIJLAMP	BACK-UP LIGHT	LUCE DI RETROMARCIA	LUZ DE MARCHA ATRÁS	1
240	4300502	VEERRING M5	SPRING WASHER M5	RONDELLA ELASTICA M5	ARANDELA FLEXIBLE M5	4
250	4320516	INBUSBOUT M5 X 16	SOCKET HEAD SCREW M5 X 16	VITE BRUCOLA M5 X 16	TORNILLO ALLEN M5 X 16	4
260	5020401	BESCHERMKAP	PROTECTION COVER	COPERCHIO DI PROTEZIONE	CUBIERTA PROTECTORA	1
270	4190150	GLOEILAMP 24V 21W	INCANDESCENT LAMP 24V 21W	LAMPADINA 24V 21W	LÁMPARA INCANDESCENTE 24V 21W	2
280	5190140	LAMP	LAMP	LAMPADINA	LÁMPARA	2
290	22000125	GLOEILAMP 24V-5W	INCANDESCENT LAMP 24V-5W	LAMPADINA 24V-5W	LÁMPARA INCANDESCENTE 24V-5W	2
300	4300630	BOUT M6 X 30	BOLT M6 X 30	BULLONE M6 X 30	PERNO M6 X 30	4
310	4300603	BORG MOER M6	SELF-LOCKING NUT M6	DADO AUTOBLOCCANTE M6	TUERCA DE FIJACIÓN M6	4

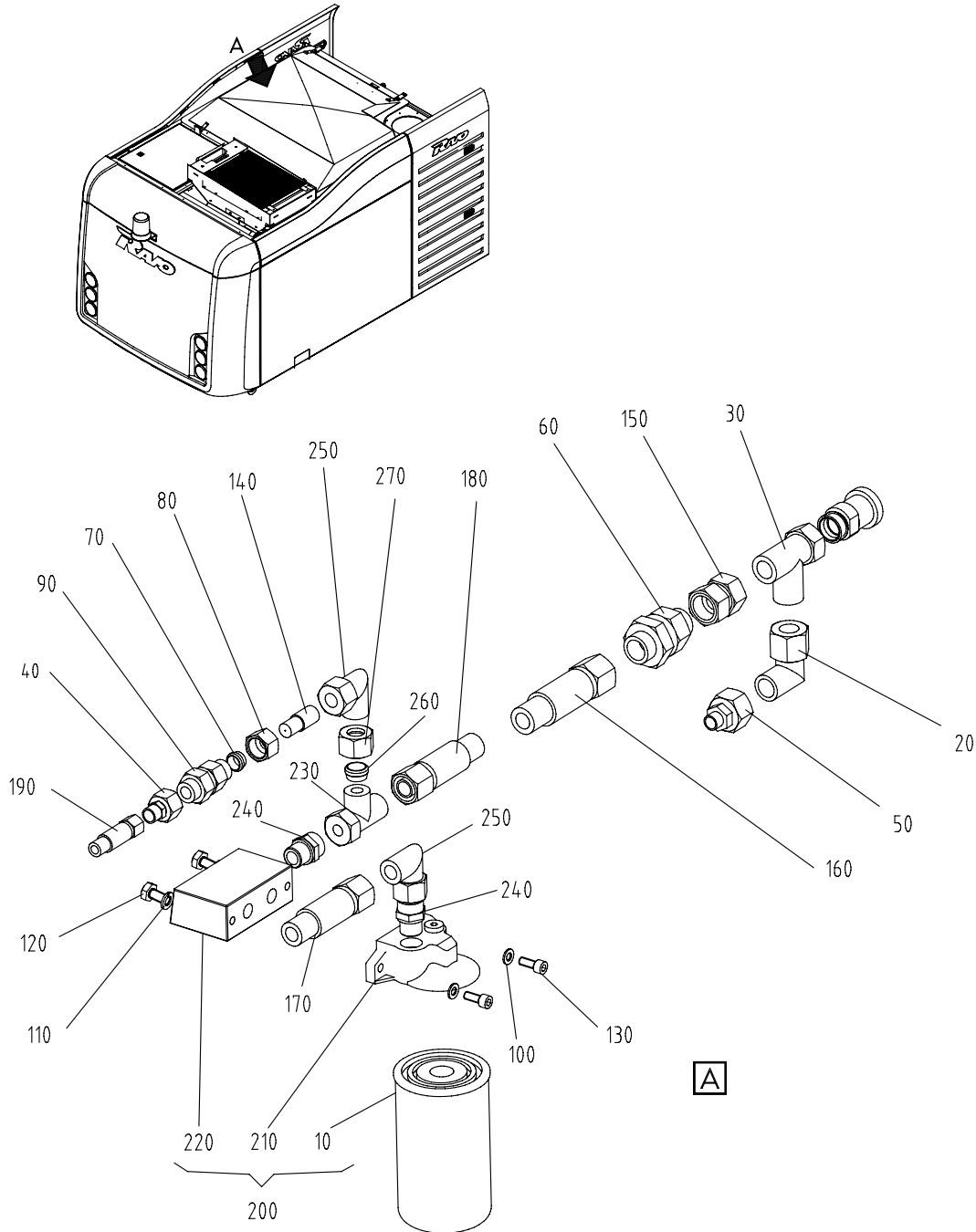
214-04-105-00-00A



214-04-105-01-00A

Ref. Ref.: Ref:	Nr. No. Num. No.	Benaming	Description	Denominazione	Denominación	Aantal Qty. Numero Cantidad
10	5040163	OPTIE REK	OPTION RACK	OPZIONE RASTRELLIERA	ESTANTE OPCION	2
20	5040165	AFSTANDSBUS	SPACER	DISTANZIALE	MANGUITO SEPARADOR	2
30	5040160	AFSTANDSBUS	SPACER	DISTANZIALE	MANGUITO SEPARADOR	2
40	5040162	PROFIEL	PROFILE	PROFILO	PERFIL	1
50	4300801	PROFIEL	PROFILE	PROFILO	PERFIL	1
50	4300801	RING M8	RING M8	ANELLO M8	ANILLO M8	4
60	4300802	VEERRING M8	SPRING WASHER M8	RONDELLA ELASTICA M8	ARANDELA FLEXIBLE M8	4
70	4320880	INBUSBOUT M8 X 80	SOCKET HEAD SCREW M8 X 80	VITE BRUCOLA M8 X 80	TORNILLO ALLEN M8 X 80	2
80	4320855	INBUSBOUT	SOCKET HEAD SCREW	VITE BRUGOLA	TORNILLO ALLEN	2

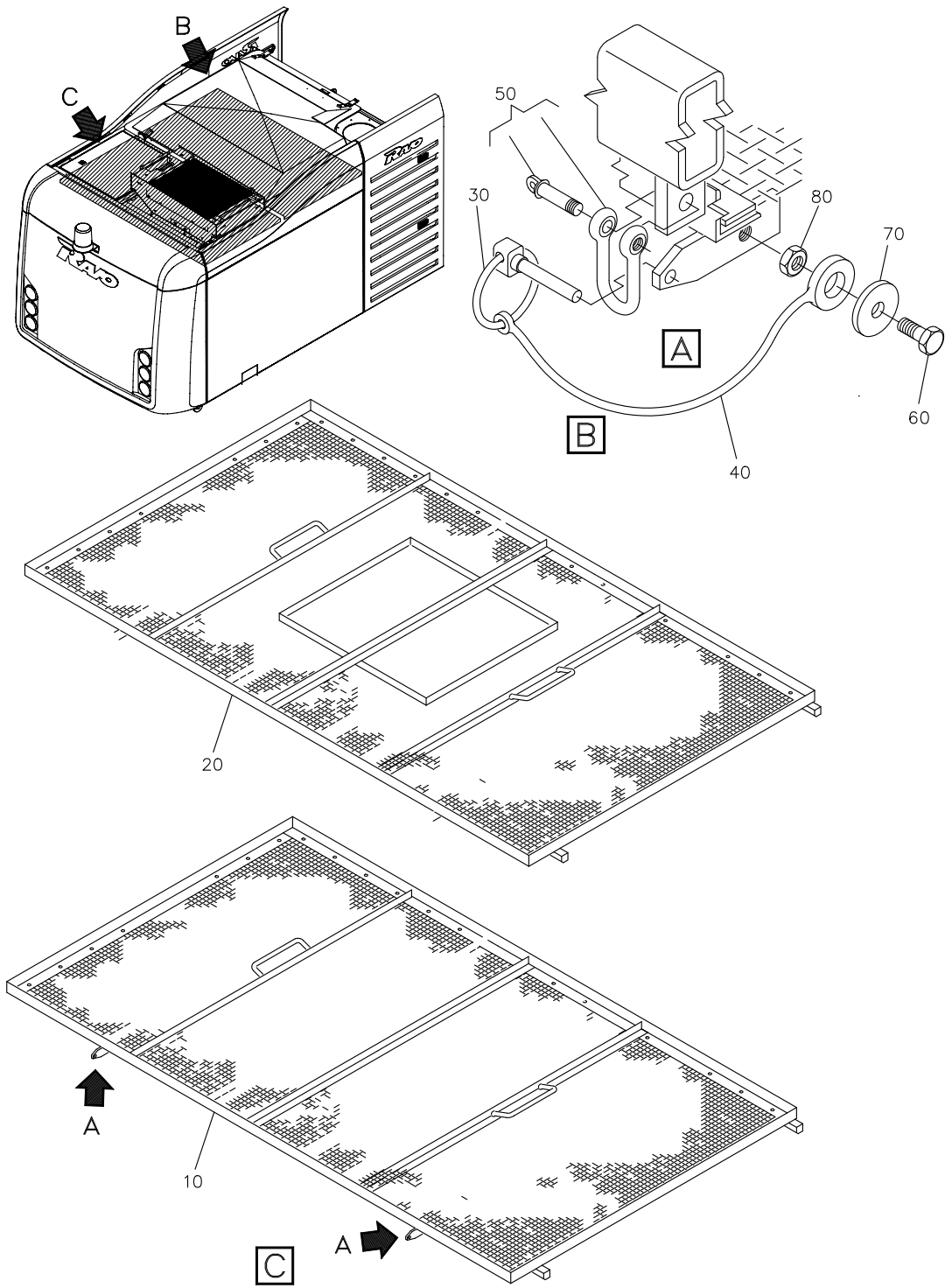
214-04-105-01-00A



214-04-106-00-00A

Ref. Ref.: Ref:	Nr. No. Num. No.	Benaming	Description	Denominazione	Denominación	Aantal Qty. Numero Cantidad
		OLIEFILTERS	OIL FILTERS	FILTRI OLIO	FILTROS DE ACEITE	
10	4010425	FILTER	FILTER	FILTRO	FILTRO	1
20	4060600	KOPPELING EWS 22 L-SV	COUPLING EWS 22 L-SV	RACCORDO EWS 22 L-SV	ACOPLAMIENTO EWS 22 L-SV	1
30	4060650	KOPPELING ELS 22 L-SV	COUPLING ELS 22 L-SV	RACCORDO ELS 22 L-SV	ACOPLAMIENTO ELS 22 L-SV	1
40	4060740	KOPPELING REDS 15/10 L-SV	COUPLING REDS 15/10 L-SV	RACCORDO REDS 15/10 L-SV	ACOPLAMIENTO REDS 15/10 L-SV	1
50	4060745	KOPPELING REDS 22/10L-SV	COUPLING REDS 22/10L-SV	RACCORDO REDS 22/10L-SV	ACOPLAMIENTO REDS 22/10L-SV	1
60	4060820	TERUGSLAGKLEP	NON-RETURN VALVE	VALVOLA DI NON RITORNO	VÁLVULA DE RETENCIÓN	1
70	4060915	SNIJRING 15	CUTTING RING 15	OGIVA 15	ANILLO DE CORTE 15	1
80	4060916	WARTELMOER	CAP NUT	DADO SCORREVOLE	TUERCA DE UNIÓN	1
90	4061224	TERUGSLAGKLEP	NON-RETURN VALVE	VALVOLA DI NON RITORNO	VÁLVULA DE RETENCIÓN	1
100	4300801	RING M8	RING M8	ANELLO M8	ANILLO M8	2
110	4301002	VEERRING M10	SPRING WASHER M10	RONDELLA ELASTICA M10	ARANDELA FLEXIBLE M10	2
120	4301020	BOUT M10 X 20	BOLT M10 X 20	BULLONE M10 X 20	PERNO M10 X 20	2
130	4320820	INBUSBOUT M8 X 20	SOCKET HEAD SCREW M8 X 20	VITE BRUCOLA M8 X 20	TORNILLO ALLEN M8 X 20	2
140	5040660	SMORING PIJP	RESTRICTOR PIPE	TUBO RIDUZIONE	TUBO DE ESTRANGULACIÓN	1
150	5060535	KOPPELING SNV 15 L	COUPLING SNV 15 L	RACCORDO SNV 15 L	ACOPLAMIENTO SNV 15 L	1
160	5062404	SLANG	HOSE	TUBO	TUBO FLEXIBLE	1
170	5062712	SLANG	HOSE	TUBO	TUBO FLEXIBLE	1
180	5062714	SLANG	HOSE	TUBO	TUBO FLEXIBLE	1
190	5062726	SLANG	HOSE	TUBO	TUBO FLEXIBLE	1
200	5064161	FILTER	FILTER	FILTRO	FILTRO	1
210	5064162	FILTERHUIS	FILTER HOUSING	ALLOGGIAMENTO FILTRO	PORTAFILTRO	1
220	5064163	BASISBLOK	MANIFOLD	MONOBLOCCO	BLOQUE BASE	1
230	5066095	KOPPELING ELS 18 L-SV	COUPLING ELS 18 L-SV	RACCORDO ELS 18 L-SV	ACOPLAMIENTO ELS 18 L-SV	1
240	5066338	KOPPELING GES 18 LM	COUPLING GES 18 LM	RACCORDO GES 18 LM	ACOPLAMIENTO GES 18 LM	2
250	8061218	KOPPELING EWS 18 LSV	COUPLING EWS 18 LSV	RACCORDO EWS 18 LSV	ACOPLAMIENTO EWS 18 LSV	2
260	8061618	KOPPELING PR 18 L	COUPLING PR 18 L	RACCORDO PR 18 L	ACOPLAMIENTO PR 18 L	1
270	8061718	KOPPELING M 18 L	COUPLING M 18 L	RACCORDO M 18 L	ACOPLAMIENTO M 18 L	1

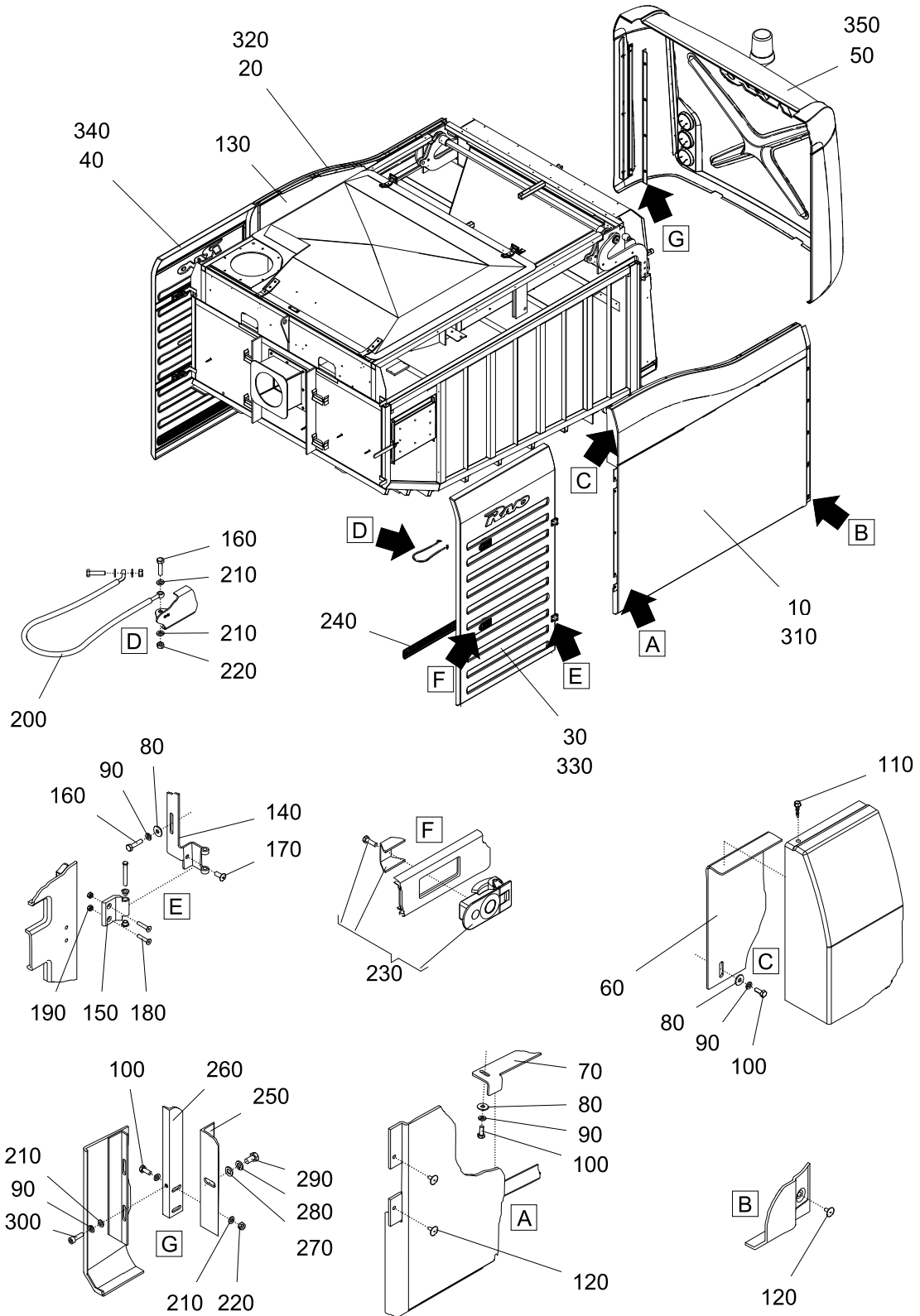
214-04-106-00-00A



214-04-107-00-00A

Ref. Ref.: Ref:	Nr. No. Num. No.	Benaming	Description	Denominazione	Denominación	Aantal Qty. Numero Cantidad
		ROOSTERS	GRIDS	GRIGLIE	REJILLAS	
10	5045821	ROOSTER ACHTER	BACK GRID	GRIGLIA POSTERIORE	REJILLA TRASERA	1
20	5045820	ROOSTER VOOR	FRONT GRID	GRIGLIA ANTERIORE	REJILLA DELANTERA	1
30	5041415	BORGCLIP 4,5 mm	LOCK CLIP 4,5 mm	FASCETTA SERRATURA 4,5 mm	GRAPA DE FIJACIÓN 4,5 mm	2
40	4040070	VEILIGHEIDSSNOER	LOCK WIRE	CAVO DI SICUREZZA	CABLE DE SEGURIDAD	2
50	4110080	SLUITING 5/16	LOCK 5/16	BLOCCO 5/16	CIERRE 5/16	2
60	4300615	BOUT M6 X 16	BOLT M6 X 16	BULLONE M6 X 16	PERNO M6 X 16	2
70	4300607	RING M6 X 25	RING M6 X 25	ANELLO M6 X 25	ANILLO M6 X 25	2
80	4300600	MOER M6	NUT M6	DADO M6	TUERCA M6	2

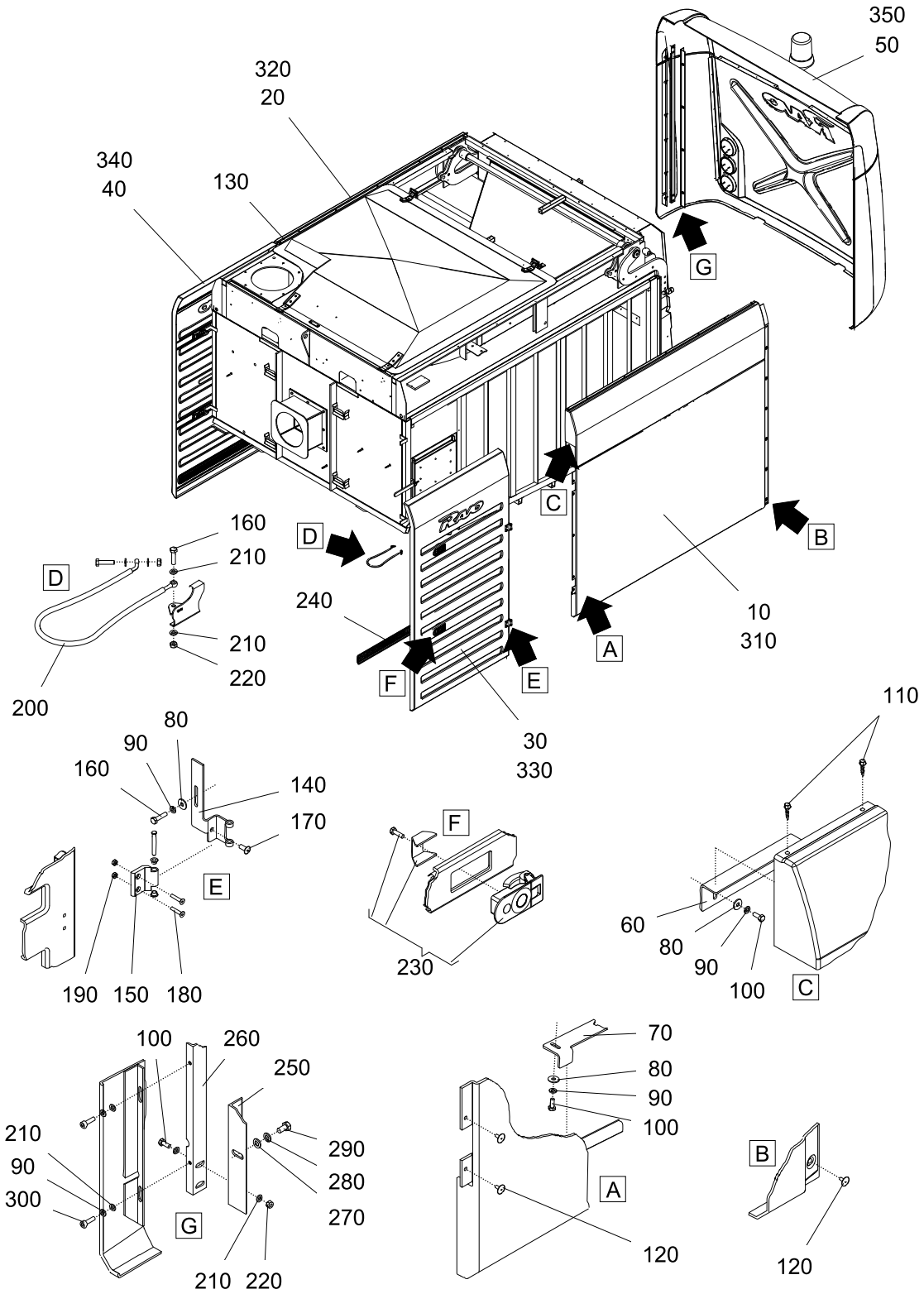
214-04-107-00-00A



214-04-108-00-00A

Ref. Ref.: Ref:	Nr. No. Num. No.	Benaming	Description	Denominazione	Denominación	Aantal Qty. Numero Cantidad
		GREDEL'S SCHARNIEREN - BEPLATING ST CD	LOCKS- HINGES -PLATING ST CD	BLOCCHI CERNIERE - RIVESTIMENTO ST CD	CERROJOS ARTICULACIONES - REVESTIMIENTO ST CD	
10	5040110	ZIJBEPLATING ST/CD ONGESPOTEN	SIDE PLATING ST/CD NOT PAINTED	PANNELLO RIVESTIMENTO SUPERIORE ST/CD NESSUNO PITTURARE	REVESTIMIENTO LATERAL ST/ CD VSIN PINTURA	1
20	5040112	ZIJBEPLATING ST/CD ONGESPOTEN	SIDE PLATING ST/CD NOT PAINTED	PANNELLO RIVESTIMENTO ST/ CD SUPERIORE NESSUNO PITTURARE	REVESTIMIENTO LATERAL ST/ CD SIN PINTURA	1
30	5040184	ZIJDEUR LINKS ST/CD ONGESPOTEN	SIDE DOOR LH ST/CD NOT PAINTED	SPORTELO LATERALE SINISTRO ST/CD NESSUNO PITTURARE	PUERTA LATERAL IZQUIERDA ST/CD SIN PINTURA	1
40	5040186	ZIJDEUR RECHTS ST/CD ONGESPOTEN	SIDE DOOR RH ST/CD NOT PAINTED	SPORTELO LATERALE DESTRO ST/CD NESSUNO PITTURARE	PUERTA LATERAL DERECHA ST/CD SIN PINTURA	1
50	5040150	ACHTERKAP ONGESPOTEN	REAR DOOR COVER NOT PAINTED	COPERCHIO POSTERIORE NESSUNO PITTURARE	CAPÓ TRASERO SIN PINTURA	1
60	5040126	PLAAT	PLATE	PIASTRA	PLACA	1
70	5040122	STRIP	STRIP	MODANATURA	BANDA	2
80	4300607	RING M6 X 25	RING M6 X 25	ANELLO M6 X 25	ANILLO M6 X 25	22
90	4300602	VEERRING M6	SPRING WASHER M6	RONDELLA ELASTICA M6	ARANDELA FLEXIBLE M6	28
100	4300615	BOUT M6 X 16	BOLT M6 X 16	BULLONE M6 X 16	PERNO M6 X 16	22
110	4355250	SCHROEF	SCREW	VITE	TORNILLO	14
120	4371536	POPNAGEL	POP RIVET	RIVETTO	CLAVO DE DOBLE CABEZA	20
130	5040128	PLAAT	PLATE	PIASTRA	PLACA	1
140	5040140	SCHARNIER PLAAT	HINGE PLATE	CERNIERA PIASTRA	PLACA DE BISAGRA	2
150	5040118	SCHARNIER	HINGE	CERNIERA	BISAGRA	4
160	4300625	BOUT M6 X 25	BOLT M6 X 25	BULLONE M6 X 25	PERNO M6 X 25	8
170	5900003	POPNAGEL	POP RIVET	RIVETTO	CLAVO DE DOBLE CABEZA	4
180	5330525	BOUT	BOLT	BULLONE	PERNO	8
190	4300503	BORG MOER M5	SELF-LOCKING NUT M5	DADO AUTOBLOCCANTE M5	TUERCA DE FIJACIÓN M5	8
200	8030550	KABEL	CABLE	CAVO	CABLE	2
210	4300601	RING M6	RING M6	ANELLO M6	ANILLO M6	22
220	4300603	BORG MOER M6	SELF-LOCKING NUT M6	DADO AUTOBLOCCANTE M6	TUERCA DE FIJACIÓN M6	8
230	5045605	SLOT	LOCK	CHIUSURA	CERRADURA	4
240	5040146	ROOSTER	GRID	GRIGLIA	REJILLA	20
250	5040168	PROFIEL	PROFILE	PROFILO	PERFIL	2
260	5040170	PROFIEL	PROFILE	PROFILO	PERFIL	2
270	4300801	RING M8	RING M8	ANELLO M8	ANILLO M8	16
280	4300802	VEERRING M8	SPRING WASHER M8	RONDELLA ELASTICA M8	ARANDELA FLEXIBLE M8	8
290	4300815	BOUT M8 X 15	BOLT M8 X 15	BULLONE M8 X 15	PERNO M8 X 15	8
300	4320620	INBUSBOUT M6 X 20	SOCKET HEAD SCREW M6 X 20	VITE BRUCOLA M6 X 20	TORNILLO ALLEN M6 X 20	6
310	5040111	ZIJBEPLATING ST/CD GESPOTEN	SIDE PLATING PAINTED ST/CD	PANNELLO RIVESTIMENTO SUPERIORE PITTURARE ST/CD	REVESTIMIENTO LATERAL PINTADO ST/CD	1
320	5040113	ZIJBEPLATING ST/CD GESPOTEN	SIDE PLATING PAINTED ST/CD	PANNELLO RIVESTIMENTO SUPERIORE PITTURARE ST/CD	REVESTIMIENTO LATERAL PINTADO ST/CD	1
330	5040194	ZIJDEUR LINKS ST/CD GESPOTEN	SIDE DOOR LH ST/CD PAINTED	SPORTELO LATERALE SINISTRO ST/CD PITTURARE	PUERTA LATERAL IZQUIERDA ST/CD PINTADO	1
340	5040196	ZIJDEUR RECHTS ST/CD GESPOTEN	SIDE DOOR RH ST/CD PAINTED	SPORTELO LATERALE DESTRO ST/CD PITTURARE	PUERTA LATERAL DERECHA ST/CD PINTADO	1
350	5040151	ACHTERKAP ST/CD GESPOTEN	REAR DOOR COVER PAINTED ST/CD	COPERCHIO POSTERIORE PITTURARE ST/CD	CAPÓ TRASERO PINTADO ST/ CD	1

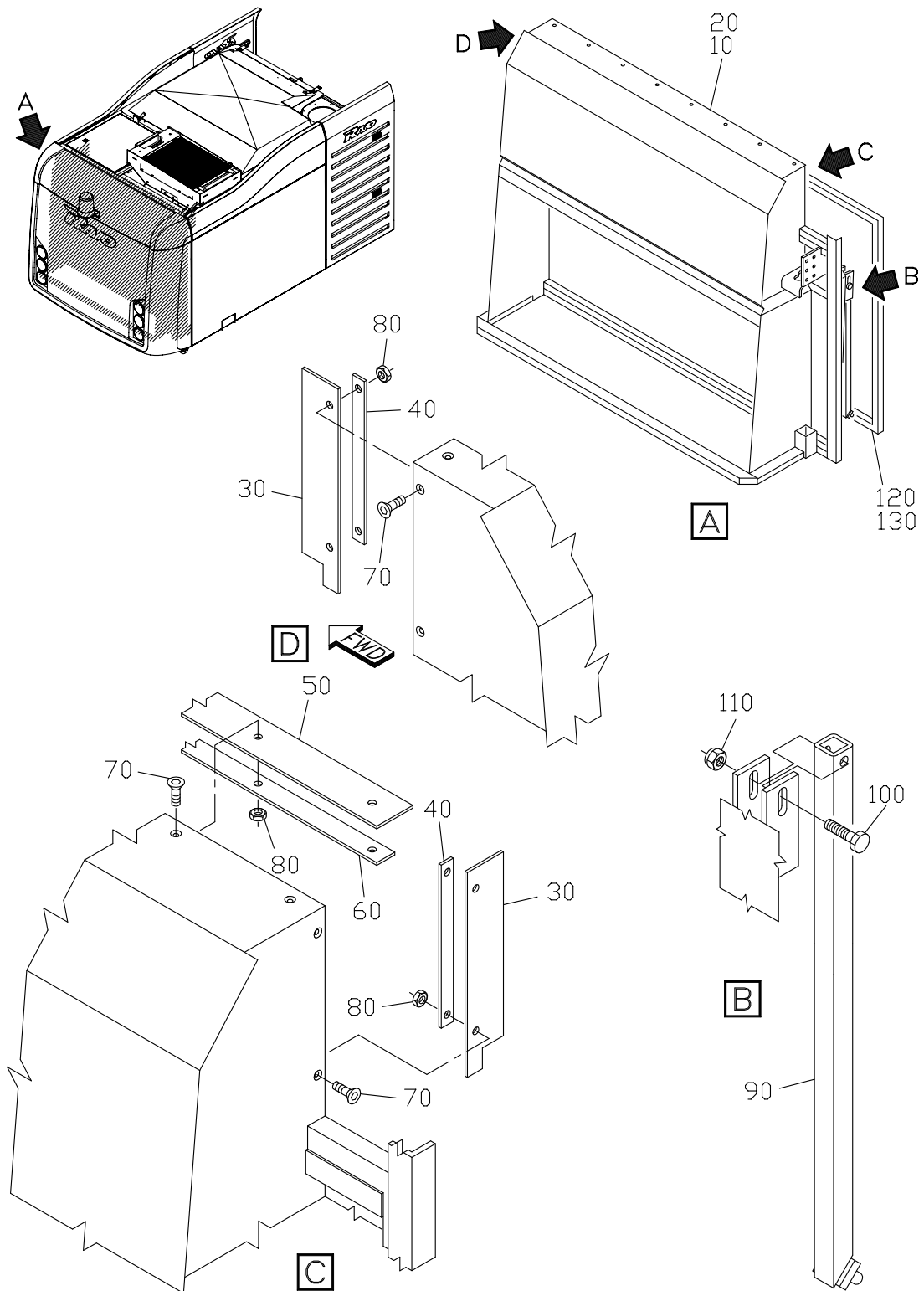
214-04-108-00-00A



214-04-108-01-00A

Ref. Ref.: Ref:	Nr. No. Num. No.	Benaming	Description	Denominazione	Denominación	Aantal Qty. Numero Cantidad
10	5040130	GREDEL'S SCHARNIEREN - BEPLATING STH	LOCKS- HINGES -PLATING STH	BLOCCHI CERNIERE - RIVESTIMENTO STH	CERROJOS ARTICULACIONES - REVESTIMIENTO STH	1
20	5040132	ZIJBEPLATING ONGESPOTEN STH	SIDE PLATING NOT PAINTED STH	PANNELLO RIVESTIMENTO SUPERIORE NESSUNO PITTURARE STH	REVESTIMIENTO LATERAL SIN PINTURA STH	1
30	5040185	ZIJDEUR LINKS STH	SIDE DOOR LH STH NOT PAINTED	SPORTELO LATERALE SINISTRO STH NESSUNO PITTURARE	PUERTA LATERAL IZQUIERDA STH SIN PINTURA	1
40	5040187	ZIJDEUR RECHTS STH	SIDE DOOR RH STH NOT PAINTED	SPORTELO LATERALE DESTRO STH NESSUNO PITTURARE	PUERTA LATERAL DERECHA STH SIN PINTURA	1
50	5040155	ACHTERKAP ONGESPOTEN	REAR DOOR COVER NOT PAINTED STH	COPERCHIO POSTERIORE NESSUNO PITTURARE STH	CAPÓ TRASERO SIN PINTURA STH	1
60	5040134	PLAAT	PLATE	PIASTRA	PLACA	1
70	5040122	STRIP	STRIP	MODANATURA	BANDA	2
80	4300607	RING M6 X 25	RING M6 X 25	ANELLO M6 X 25	ANILLO M6 X 25	22
90	4300602	VEERRING M6	SPRING WASHER M6	RONDELLA ELASTICA M6	ARANDELA FLEXIBLE M6	34
100	4300615	BOUT M6 X 16	BOLT M6 X 16	BULLONE M6 X 16	PERNO M6 X 16	22
110	4355250	SCHROEF	SCREW	VITE	TORNILLO	14
120	4371536	POPNAGEL	POP RIVET	RIVETTO	CLAVO DE DOBLE CABEZA	22
130	5040136	PLAAT	PLATE	PIASTRA	PLACA	1
140	5040140	SCHARNIER PLAAT	HINGE PLATE	CERNIERA PIASTRA	PLACA DE BISAGRA	2
150	5040118	SCHARNIER	HINGE	CERNIERA	BISAGRA	4
160	4300625	BOUT M6 X 25	BOLT M6 X 25	BULLONE M6 X 25	PERNO M6 X 25	8
170	5900003	POPNAGEL	POP RIVET	RIVETTO	CLAVO DE DOBLE CABEZA	4
180	5330525	BOUT	BOLT	BULLONE	PERNO	8
190	4300503	BORG MOER M5	SELF-LOCKING NUT M5	DADO AUTOBLOCCANTE M5	TUERCA DE FIJACIÓN M5	8
200	8030550	KABEL	CABLE	CAVO	CABLE	2
210	4300601	RING M6	RING M6	ANELLO M6	ANILLO M6	28
220	4300603	BORG MOER M6	SELF-LOCKING NUT M6	DADO AUTOBLOCCANTE M6	TUERCA DE FIJACIÓN M6	8
230	5045605	SLOT	LOCK	CHIUSURA	CERRADURA	4
240	5040146	ROOSTER	GRID	GRIGLIA	REJILLA	20
250	5040172	PROFIEL	PROFILE	PROFILO	PERFIL	2
260	5040174	PROFIEL	PROFILE	PROFILO	PERFIL	2
270	4300801	RING M8	RING M8	ANELLO M8	ANILLO M8	16
280	4300802	VEERRING M8	SPRING WASHER M8	RONDELLA ELASTICA M8	ARANDELA FLEXIBLE M8	8
290	4300815	BOUT M8 X 15	BOLT M8 X 15	BULLONE M8 X 15	PERNO M8 X 15	8
300	4320620	INBUSBOUT M6 X 20	SOCKET HEAD SCREW M6 X 20	VITE BRUCOLA M6 X 20	TORNILLO ALLEN M6 X 20	12
310	5040131	ZIJBEPLATING GESPOTEN STH	SIDE PLATING PAINTED ST/CD	PANNELLO RIVESTIMENTO SUPERIORE PITTURARE STH	REVESTIMIENTO LATERAL PINTADO STH	1
320	5040133	ZIJBEPLATING RECHTS STH GESPOTEN	SIDE PLATING PAINTED STH	PANNELLO RIVESTIMENTO SUPERIORE PITTURARE STH	REVESTIMIENTO LATERAL PINTADO STH	1
330	5040195	ZIJDEUR LINKS STH GESPOTEN	SIDE DOOR LH STH PAINTED	SPORTELO LATERALE SINISTRO STH PITTURARE	PUERTA LATERAL IZQUIERDA STH PINTADO	1
340	5040197	ZIJDEUR RECHTS STH GESPOTEN	SIDE DOOR RH STH PAINTED	SPORTELO LATERALE DESTRO STH PITTURARE	PUERTA LATERAL DERECHA STH PINTADO	1
350	5040156	ACHTERKAP STH GESPOTEN	REAR DOOR COVER PAINTED STH	COPERCHIO POSTERIORE PITTURARE STH	CAPÓ TRASERO PINTADO STH	1

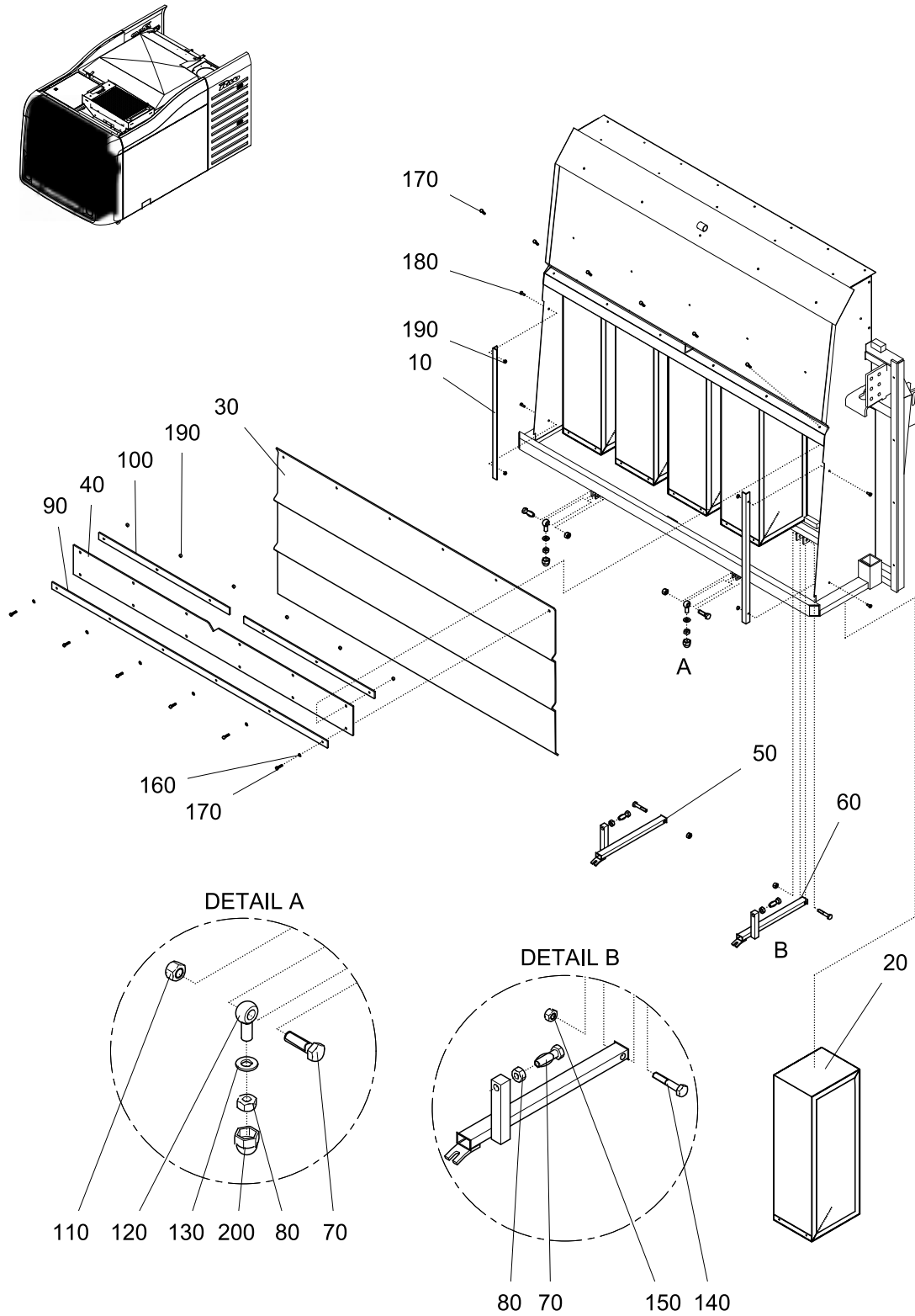
214-04-108-01-00A



214-04-109-00-00A

Ref. Ref. Ref.	Nr. No. Num. No.	Benaming	Description	Denominazione	Denominación	Aantal Qty. Numero Cantidad
10	5040510	UITZETSTANG -AFDICHTING DEUR ACHTERDEUR ST / CD	REAR DOOR SAFETY ROD REAR DOOR ST / CD	LEVA DI SICUREZZA - GUARNIZIONE PORTA PORTELLONE POSTERIORE ST / CD	BARRA DE EXPULSIÓN - SELLADO DE PUERTA PUERTA TRASERA ST / CD	1
20	5040515	ACHTERDEUR STH	REAR DOOR STH	PORTELLONE POSTERIORE STH	PUERTA TRASERA STH	1
30	5045570	RUBBERSTRIP	RUBBER STRIP	MODANATURA IN GOMMA	BANDA DE GOMA	2
40	5045560	CONTRASTRIP	COUNTER STRIP	MODANATURA	CONTRA-TIRA	2
50	5045540	RUBBERSTRIP	RUBBER STRIP	MODANATURA IN GOMMA	BANDA DE GOMA	1
60	5045550	CONTRASTRIP	COUNTER STRIP	MODANATURA	CONTRA-TIRA	1
70	4330616	VERZ INBUSBOUT M6 X 16	SOCKET HEAD SCREW M6 X 16	VITE A BRUGOLA M6 X 16	TORNILLO ALLEN EMBUTIDO M6 X 16	12
80	4300600	MOER M6	NUT M6	DADO M6	TUERCA M6	12
90	5045218	UITZETIJZER	REAR DOOR SAFETY ROD	PUNTO DI SICUREZZA PORTELLONE POSTERIORE	HIERRO DE EXPULSIÓN	1
100	4301080	BOUT M10 X 80	BOLT M10 X 80	BULLONE M10 X 80	PERNO M10 X 80	1
110	4301003	BORG MOER M10	SELF-LOCKING NUT M10	DADO AUTOBLOCCANTE M10	TUERCA DE FIJACIÓN M10	1
120	5040027	AFDICHRUBBER ST	DOOR SEAL ST	GUARNIZIONE SPORTELLO ST	JUNTA DE GOMA ST	1
130	5040028	AFDICHRUBBER STH	DOOR SEAL STH	GUARNIZIONE SPORTELLO STH	JUNTA DE GOMA STH	1

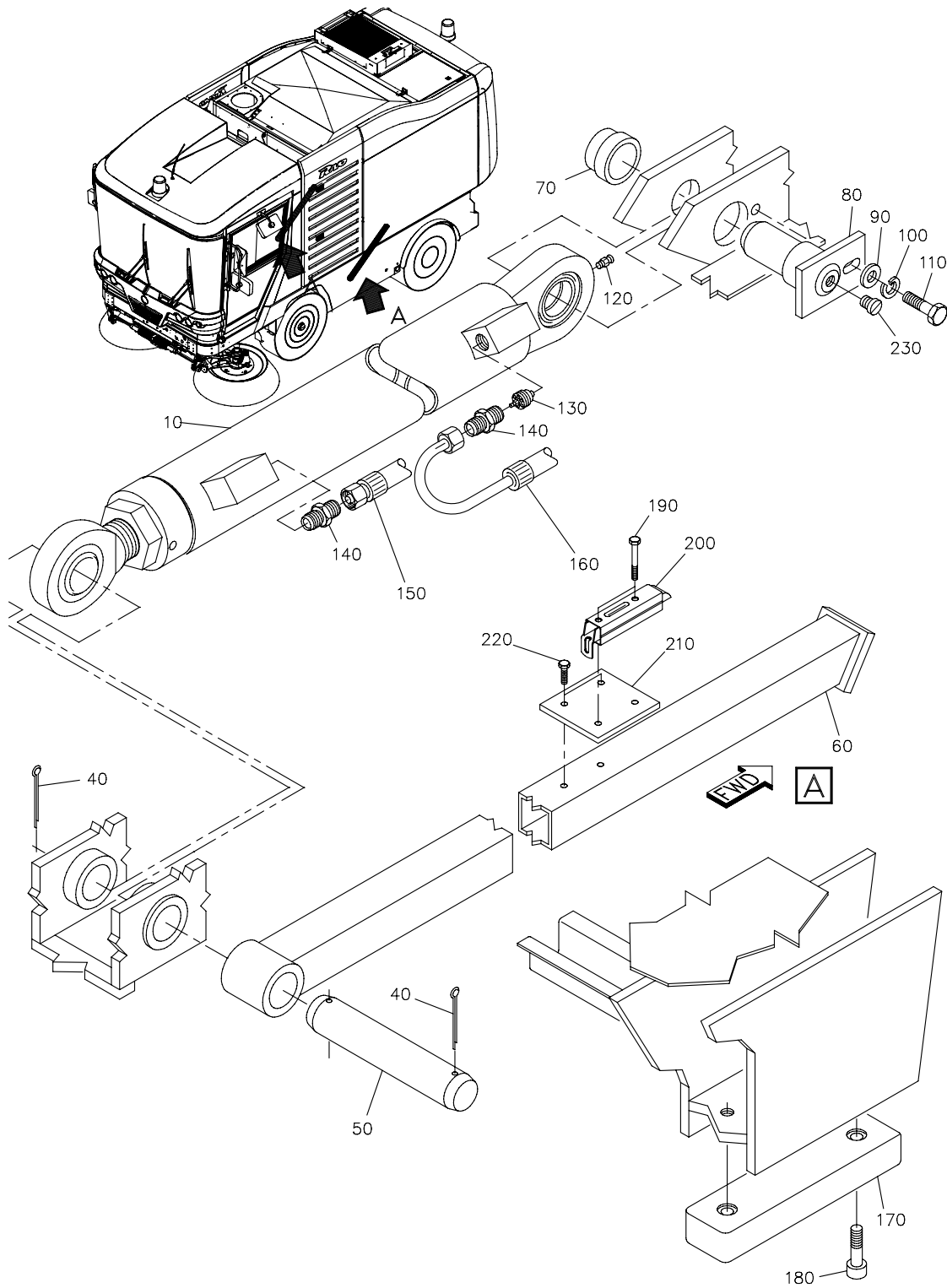
214-04-109-00-00A



214-04-109-01-00A

Ref. Ref.: Ref:	Nr. No. Num. No.	Benaming	Description	Denominazione	Denominación	Aantal Qty. Numero Cantidad
10	5045493	COULISSEN DEMPERS	SOUND MUFFLERS	INSONORIZZAZIONE	INSONORIZACIÓN	
		STRIP	STRIP	MODANATURA	BANDA	2
20	5045498	DEMPER	MUFFLER	SMORZAMENTO	AMORTIGUADOR	5
30	5045492	AFDEKPLAAT	COVER	COPERCHIO	PLACA PROTECTORA	1
40	5045491	STRIP	STRIP	MODANATURA	BANDA	1
50	5045497	STEUN	SUPPORT	SUPPORTO	SOPORTE	1
60	5045496	STEUN	SUPPORT	SUPPORTO	SOPORTE	1
70	4301240	BOUT M12 X 40	BOLT M12 X 40	BULLONE M12 X 40	PERNO M12 X 40	4
80	4301200	MOER M12	NUT M12	DADO M12	TUERCA M12	4
90	5045495	STRIP	STRIP	MODANATURA	BANDA	1
100	5045494	STRIP	STRIP	MODANATURA	BANDA	2
110	4301203	BORG MOER M12	SELF-LOCKING NUT M12	DADO AUTOBLOCCANTE M12	TUERCA DE FIJACIÓN M12	2
120	5040070	STANG	ROD	BARRA	BARRA	2
130	4301201	SLUITRING M12	WASHER M12	RONDELLA M12	ANILLO DE CIERRE M12	2
140	4301056	BOUT M10 X 55	BOLT M10 X 55	BULLONE M10 X 55	PERNO M10 X 55	2
150	4301003	BORG MOER M10	SELF-LOCKING NUT M10	DADO AUTOBLOCCANTE M10	TUERCA DE FIJACIÓN M10	2
160	4300602	VEERRING M6	SPRING WASHER M6	RONDELLA ELASTICA M6	ARANDELA FLEXIBLE M6	6
170	4300625	BOUT M6 X 25	BOLT M6 X 25	BULLONE M6 X 25	PERNO M6 X 25	12
180	4300615	BOUT M6 X 16	BOLT M6 X 16	BULLONE M6 X 16	PERNO M6 X 16	4
190	4300603	BORG MOER M6	SELF-LOCKING NUT M6	DADO AUTOBLOCCANTE M6	TUERCA DE FIJACIÓN M6	10
200	4060114	BESCHERM KAP	PROTECTION COVER	COPERCHIO DI PROTEZIONE	CUBIERTA PROTECTORA	2

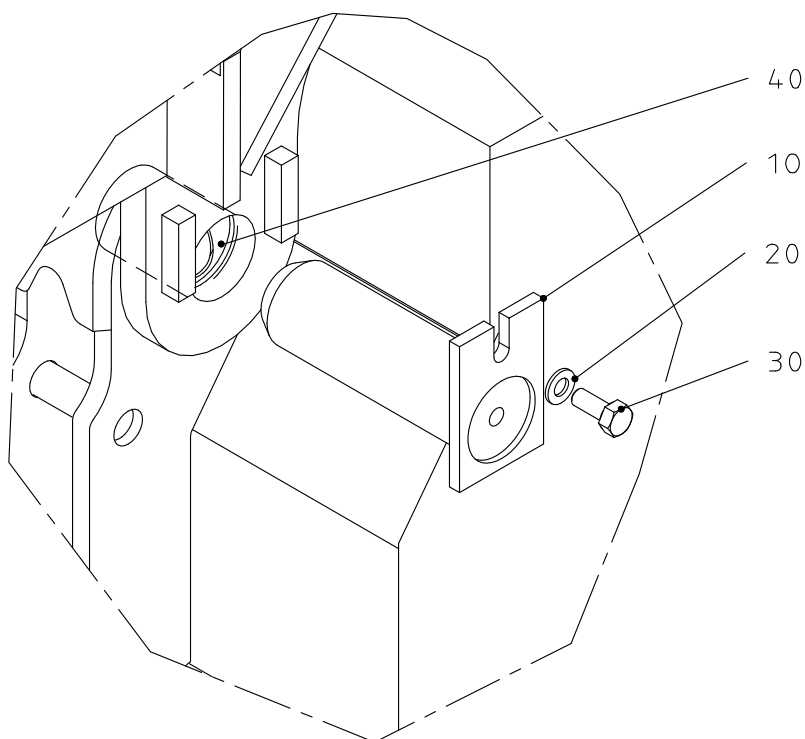
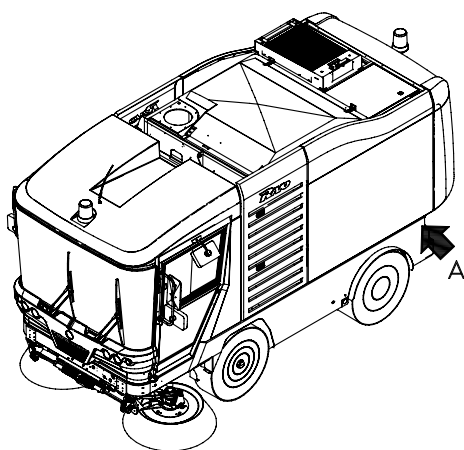
214-04-109-01-00A



214-04-110-00-00A

Ref. Ref. Ref.	Nr. No. Num. No.	Benaming	Description	Denominazione	Denominación	Aantal Qty. Numero Cantidad
		KIPCILINDER-UITZETIJZER	TIPPING CYLINDER-SUPPORT ROD	PUNTONE DI SICUREZZA CILINDRO PER RIBALTABILE	CILINDRO DE VUELCO-BARRA DE EXTENSIÓN	
10	5065500	KIPCILINDER	TIPPING CYLINDER	CILINDRO PER RIBALTABILE	CILINDRO DE VUELCO	1
20	5065505	KIPCILINDER	TIPPING CYLINDER	CILINDRO PER RIBALTABILE	CILINDRO DE VUELCO	1
30	5061441	PAKKINGSET	SEAL KIT	KIT GUARNIZIONI	JUEGO DE JUNTAS	1
40	4370563	SPLITPEN 5 X 63	COTTER PIN 5 X 63	COPIGLIA 5 X 63	PASADOR DE ALETAS 5 X 63	4
50	5040081	PEN KIPCILINDER BOVEN	TIPPING CYLINDER SHAFT, TOP	PERNO SUPERIORE PISTONE	PASADOR CILINDRO DE VUELCO SUPERIOR	2
60	5040082	UITZETIJZER	SUPPORT	PUNTONE DI SICUREZZA	HIERRO DE EXPULSIÓN	2
70	5020007	VERLOOPBUS	REDUCING BUSH	BOCCOLA DI RIDUZIONE	CASQUILLO DE EMPALME	2
80	5020006	PEN KIPCILINDER ONDER	TIPPING CYLINDER SHAFT, BOTTOM	PERNO INFERIORE PISTONE	PASADOR CILINDRO DE VUELCO INFERIOR	2
90	4300801	RING M8	RING M8	ANELLO M8	ANILLO M8	2
100	4300802	VEERRING M8	SPRING WASHER M8	RONDELLA ELASTICA M8	ARANDELA FLEXIBLE M8	2
110	4300820	BOUT M8 X 20	BOLT M8 X 20	BULLONE M8 X 20	PERNO M8 X 20	2
120	4380601	VETNIPPEL M6 X 1 DIN 180	GREASE NIPPLE M6 X 1 DIN 180	INGRASSATORE M6 X 1 DIN 180	BOQUILLA DE ENGRASE M6 X 1 DIN 180	2
130	4042025	SLANGBREUK-BEVEILIGING: 33/8 33/8	NON-RETURN VALVE 33/8	VALVOLA DI NON RITORNO 33/8	PROTECCIÓN CONTRA RUPTURA DE TUBO FLEXIBLE: 33/8 33/8	2
140	4060550	KOPPELING GES 10 LR 3/8"	COUPLING GES 10 LR 3/8"	RACCORDO GES 10 LR 3/8"	ACOPAMIENTO GES 10 LR 3/8"	4
150	5060245	SLANG	HOSE	TUBO	TUBO FLEXIBLE	2
160	5060237	SLANG	HOSE	TUBO	TUBO FLEXIBLE	2
170	5040011	STOOTRUBBER	BUFFER RUBBER	BATTUTA IN GOMMA	TOPE GOMA DE SUSPENSIÓN	2
180	4320830	INBUSBOUT M8 X 30	SOCKET HEAD SCREW M8 X 30	VITE BRUCOLA M8 X 30	TORNILLO ALLEN M8 X 30	4
190	4300615	BOUT M6 X 16	BOLT M6 X 16	BULLONE M6 X 16	PERNO M6 X 16	2
200	2040085	VEERGRENDEL	SPRING BOLT	BLOCCO PER MOLLA	CERROJO DE RESORTE	2
210	5040645	PLAAT	PLATE	PIASTRA	PLACA	2
220	4300630	BOUT M6 X 30	BOLT M6 X 30	BULLONE M6 X 30	PERNO M6 X 30	2
230	4060122	SCHROEFKAP GEEL	SCREW CAP YELLOW	TAPPO VITE GIALLO	TAPADERA DE ROSCA AMARILLA	2

214-04-110-00-00A

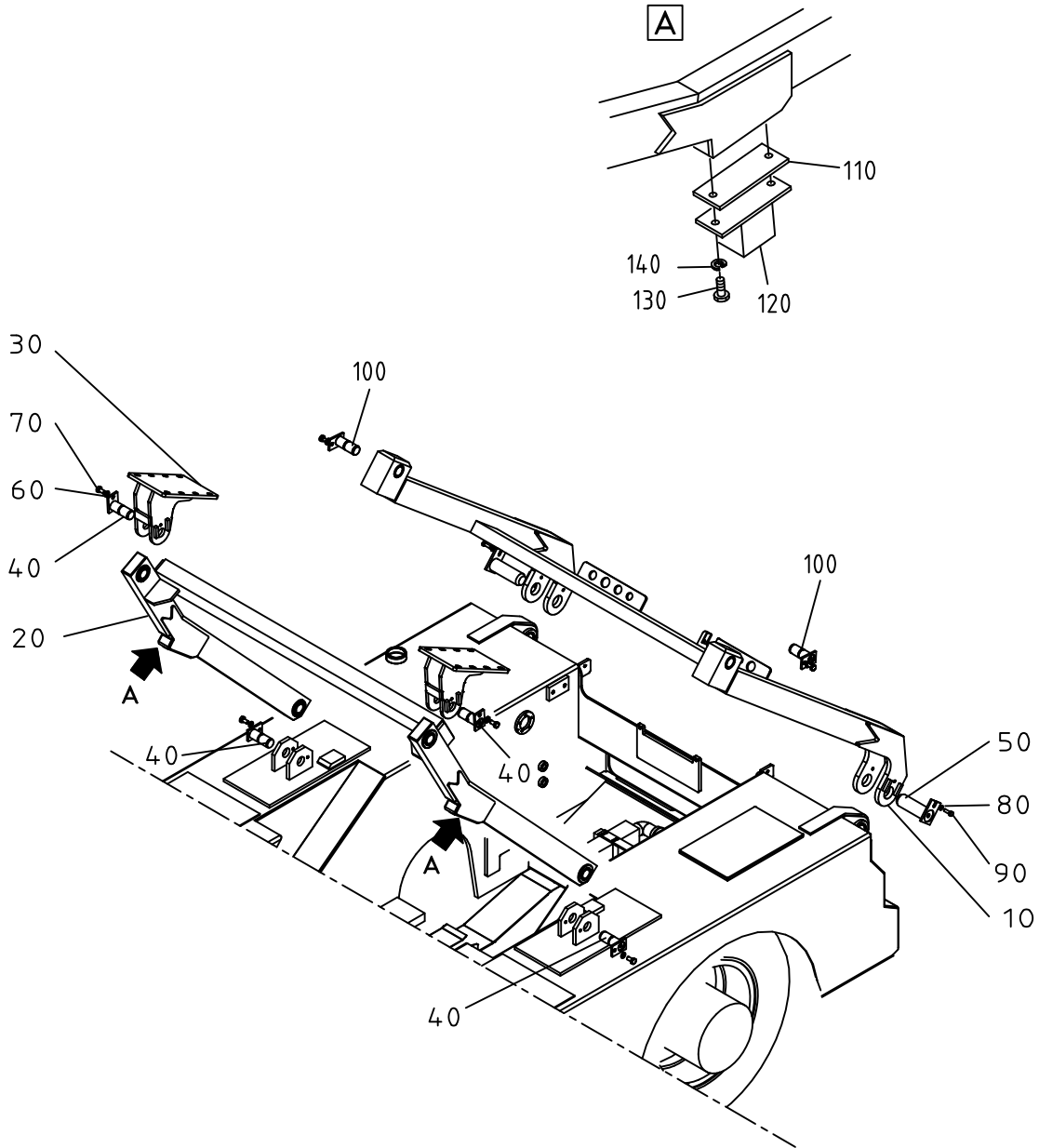


A

214-04-111-00-00A

Ref: Ref.: Ref:	Nr. No. Num. No.	Benaming	Description	Denominazione	Denominación	Aantal Qty. Numero Cantidad
10	2040660	DRAAIPUNT CONTAINER ST	CONTAINER PIN JOINT ST	ARTICOLAZIONE CONTAINER ST	PUNTO DE GIRO CONTENEDOR ST	
20	4300801	AS	SHAFT	ALBERO	EJE	2
30	4300820	RING M8	RING M8	ANELLO M8	ANILLO M8	2
40	2040280	BOUT M8 X 20	BOLT M8 X 20	BULLONE M8 X 20	PERNO M8 X 20	2
		BRONZEN BUS	BUSH	BOCCOLA IN BRONZO	CASQUILLO DE BRONCE	2

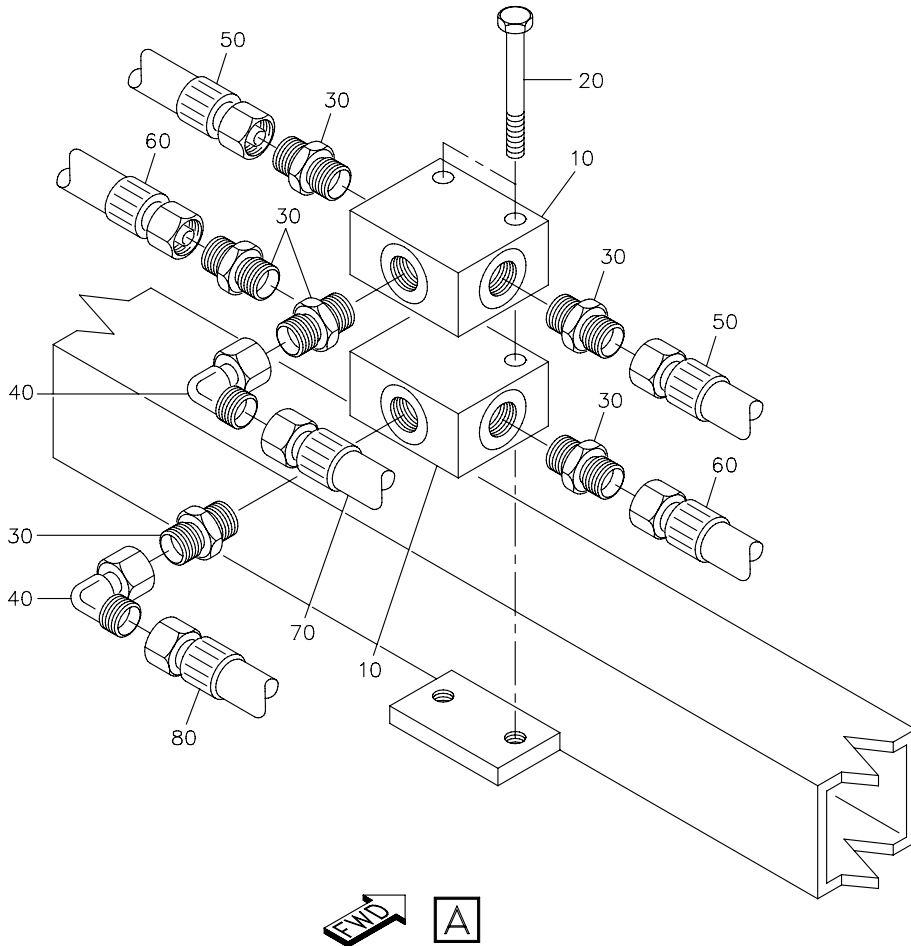
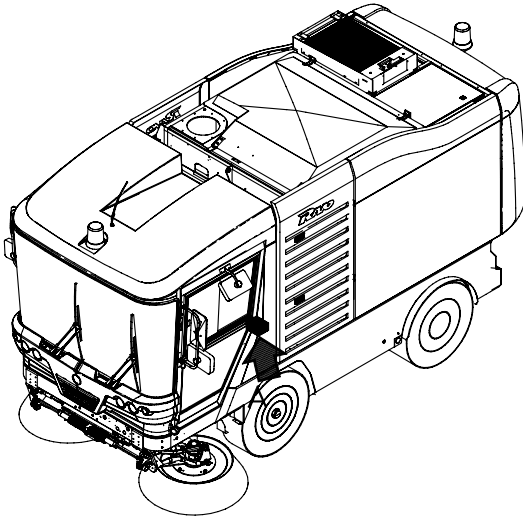
214-04-111-00-00A



214-04-111-01-00B

Ref. Ref. Ref.:	Nr. No. Num. No.	Benaming	Description	Denominazione	Denominación	Aantal Qty. Numero Cantidad
10	5046312	DRAAIPUNT CONTAINER CD ACHTERSTE GELEIDE-ARM	CONTAINER PIN JOINT CD GUIDE ARM, REAR SIDE	ARTICOLAZIONE CONTAINER CD BRACCIO DI GUIDA POSTERIORE	PUNTO DE GIRO CONTENEDOR CD BRAZO GUÍA TRASERO	1
20	5046300	VOORSTE GELEIDE-ARM	GUIDE ARM, FRONT SIDE	BRACCIO DI GUIDA ANTERIORE	BRAZO GUÍA FRONTAL	1
30	5046313	STEUN	SUPPORT	SUPPORTO	SOPORTE	2
40	4463523	PEN	PIN	SPINA	PASADOR	4
50	2040660	AS	SHAFT	ALBERO	EJE	2
60	4301002	VEERRING M10	SPRING WASHER M10	RONDELLA ELASTICA M10	ARANDELA FLEXIBLE M10	6
70	4301020	BOUT M10 X 20	BOLT M10 X 20	BULLONE M10 X 20	PERNO M10 X 20	6
80	4300802	VEERRING M8	SPRING WASHER M8	RONDELLA ELASTICA M8	ARANDELA FLEXIBLE M8	2
90	4300825	BOUT M8 X 25	BOLT M8 X 25	BULLONE M8 X 25	PERNO M8 X 25	2
100	5046317	PEN	PIN	SPINA	PASADOR	2
110	5046305	VULPLAAT	SPACER	DISTANZIALE	PLACA DISTANCIADOR	2
120	4010270	AANSLAGBUFFER	SHOCK ABSORBER	AMMORTIZZATORE	TOPE AMORTIGUADOR	2
130	4300820	BOUT M8 X 20	BOLT M8 X 20	BULLONE M8 X 20	PERNO M8 X 20	2
140	4300802	VEERRING M8	SPRING WASHER M8	RONDELLA ELASTICA M8	ARANDELA FLEXIBLE M8	2

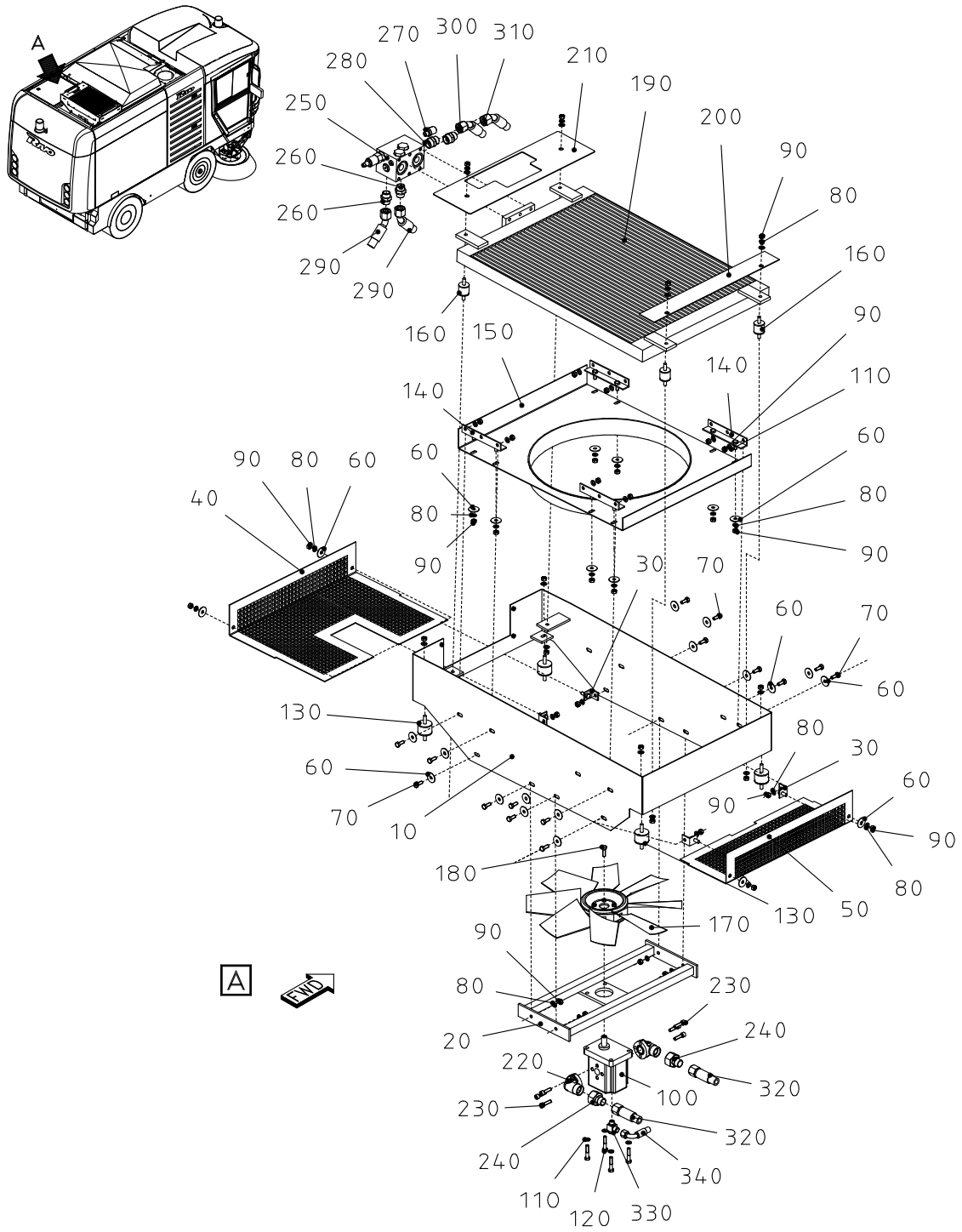
214-04-111-01-00B



214-04-112-00-00A

Ref. Ref.: Ref:	Nr. No. Num. No.	Benaming	Description	Denominazione	Denominación	Aantal Qty. Numero Cantidad
		HYDROVERDEEL-BLOKKEN KIPCILINDER	MANIFOLDS TIPPING CYLINDER	DISTRIBUTORI OLIO CILINDRO PER RIBALTABILE	BLOQUES DE DISTRIBUCIÓN HIDRÁULICOS CILINDRO DE VUELCO	
10	5061280	HYDROVERDEELBLOK	MANIFOLD	DISTRIBUTORE OLIO	BLOQUE DE DISTRIBUCIÓN HIDRÁULICO	2
20	4300670	BOUT M6 X 70	BOLT M6 X 70	BULLONE M6 X 70	PERNO M6 X 70	2
30	4060550	KOPPELING GES 10 LR 3/8"	COUPLING GES 10 LR 3/8"	RACCORDO GES 10 LR 3/8"	ACOPAMIENTO GES 10 LR 3/8"	6
40	4060610	KOPPELING EWS 10 L-SV	COUPLING EWS 10 L-SV	RACCORDO EWS 10 L-SV	ACOPAMIENTO EWS 10 L-SV	6
50	5060237	SLANG	HOSE	TUBO	TUBO FLEXIBLE	2
60	5060245	SLANG	HOSE	TUBO	TUBO FLEXIBLE	2
70	5060792	SLANG	HOSE	TUBO	TUBO FLEXIBLE	1
80	5060790	SLANG	HOSE	TUBO	TUBO FLEXIBLE	1

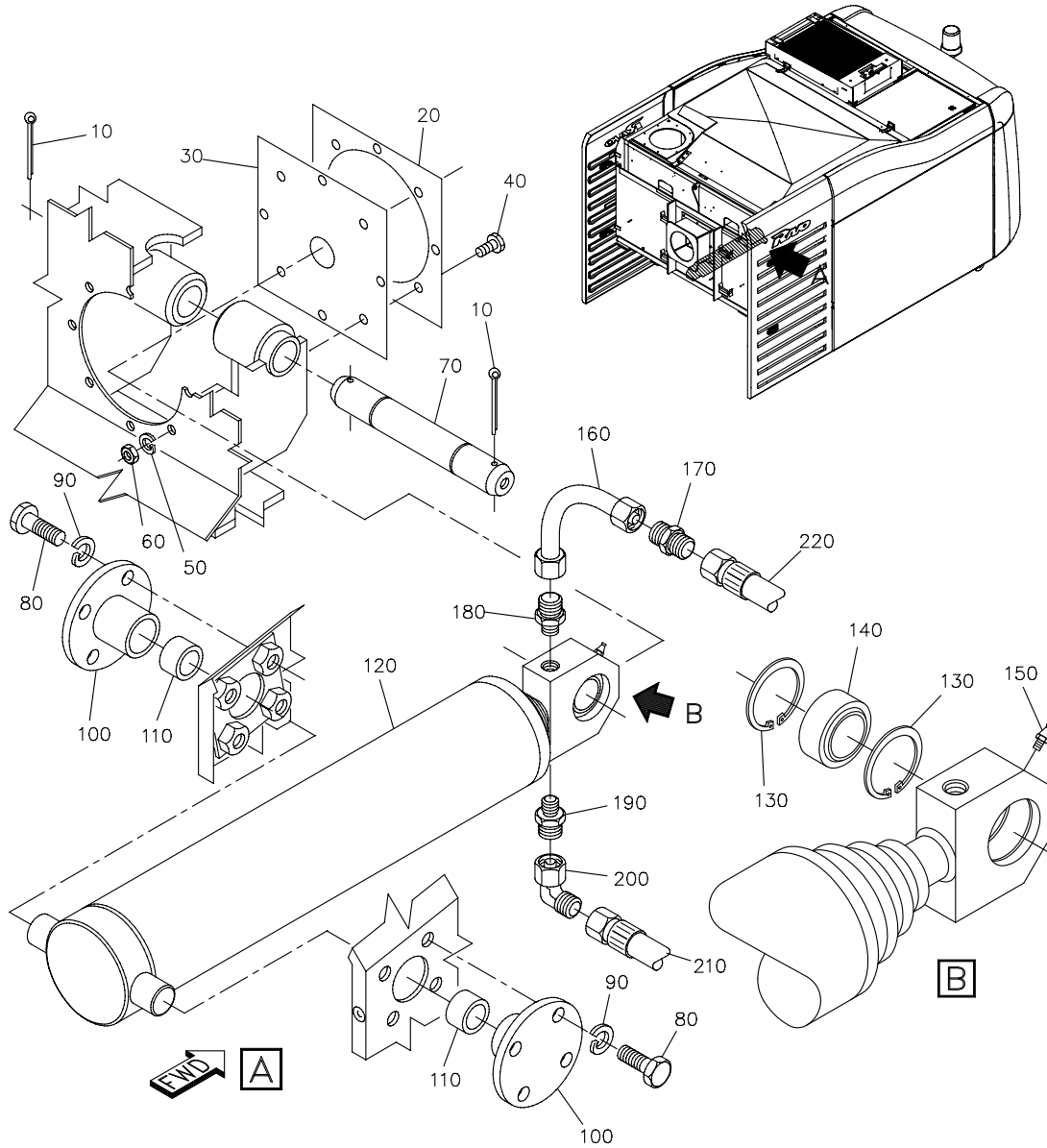
214-04-112-00-00A



214-04-113-00-00A

Ref. Ref.: Ref:	Nr. No. Num. No.	Benaming	Description	Denominazione	Denominación	Aantal Qty. Numero Cantidad
10	5130915	OLIE KOELER HUIS OLIEKOELER	OIL COOLER OIL COOLER HOUSING	RADIATORE OLIO ALLOGGIAMENTO SCAMBIATORE	REFRIGERADOR DE ACEITE CARCASA REFRIGERADOR DE ACEITE	1
20	5130103	HYDROMOTOR STEUN	HYDROMOTOR BRACKET	SUPPORTO MOTORE IDRAULICO	SOPORTE DE MOTOR HIDRÁULICO	1
30	5130117	STEUN	SUPPORT	SUPPORTO	SOPORTE	4
40	5130265	AFDEKKAP	COVER	COPERCHIO	CUBIERTA	1
50	5130270	AFDEKKAP	COVER	COPERCHIO	CUBIERTA	1
60	4300807	RING M8	RING M8	ANELLO M8	ANILLO M8	28
70	4300820	BOUT M8 X 20	BOLT M8 X 20	BULLONE M8 X 20	PERNO M8 X 20	16
80	4300802	VEERRING M8	SPRING WASHER M8	RONDELLA ELASTICA M8	ARANDELA FLEXIBLE M8	30
90	4300800	MOER M8	NUT M8	DADO M8	TUERCA M8	40
100	5066070	HYDROMOTOR	HYDRAULIC MOTOR	MOTORE IDRAULICO	MOTOR HIDRÁULICO	1
110	4300801	RING M8	RING M8	ANELLO M8	ANILLO M8	18
120	4300840	BOUT M8 X 40	BOLT M8 X 40	BULLONE M8 X 40	PERNO M8 X 40	4
130	4160020	TRILLINGDEMPEM	VIBRATION DAMPER	SMORZATORE VIBRAZIONI	AMORTIGUADOR DE VIBRACIONES	4
140	5130115	STRIP	STRIP	MODANATURA	BANDA	4
150	5130260	VENTILATORKAP	VENTILATOR COVER	COPERCHIO VENTOLA	CUBIERTA DEL VENTILADOR	1
160	4160010	TRILLINGDEMPEM	VIBRATION DAMPER	SMORZATORE VIBRAZIONI	AMORTIGUADOR DE VIBRACIONES	4
170	5010237	FAN	FAN	VENTOLA	VENTILADOR	1
180	4300825	BOUT M8 X 25	BOLT M8 X 25	BULLONE M8 X 25	PERNO M8 X 25	1
190	5130325	OLIEKOELER	OIL COOLER	SCAMBIATORE RAFFREDDAMENTO OLIO	REFRIGERADOR DEL ACEITE	1
200	5130105	AFDEKPLAAT	COVER	COPERCHIO	PLACA PROTECTORA	1
210	5130290	AFDEKPLAAT	COVER	COPERCHIO	PLACA PROTECTORA	1
220	4060486	KOPPELING WFS 22L-40/3	COUPLING WFS 22L-40/3	RACCORDO WFS 22L-40/3	ACOPAMIENTO WFS 22L-40/3	2
230	4320825	INBUSBOUT M8 X 25	SOCKET HEAD SCREW M8 X 25	VITE BRUCOLA M8 X 25	TORNILLO ALLEN M8 X 25	6
240	4060721	KOPPELING REDS 22/15 L-SV	COUPLING REDS 22/15 L-SV	RACCORDO REDS 22/15 L-SV	ACOPAMIENTO REDS 22/15 L-SV	2
250	5066066	HYDROBLOK	MANIFOLD	BLOCCETTO IDRAULICO	BLOQUE HIDRÁULICO	1
260	4060523	KOPPELING GES 15 LM 22X1.5-WD	COUPLING GES 15 LM 22X1.5-WD	RACCORDO GES 15 LM 22X1.5-WD	ACOPAMIENTO GES 15 LM 22X1.5-WD	2
270	4065025	MEETKOPPELING 1/4"	TEST CONNECTOR 1/4"	PREAS PRESSIONE 1/4"	ACOPAMIENTO DE MEDICIÓN 1/4"	1
280	4060560	KOPPELING GES 18 LM	COUPLING GES 18 LM	RACCORDO GES 18 LM	ACOPAMIENTO GES 18 LM	2
290	5060735	SLANG	HOSE	TUBO	TUBO FLEXIBLE	2
300	5062712	SLANG	HOSE	TUBO	TUBO FLEXIBLE	1
310	5062708	SLANG	HOSE	TUBO	TUBO FLEXIBLE	1
320	5060735	SLANG	HOSE	TUBO	TUBO FLEXIBLE	2
330	4060480	BANJO KOPPELING RSWS 10 LR BANJO 1/4"	BANJO COUPLING RSWS 10 LR BANJO 1/4"	BOCCHETTONE RSWS 10 LR BANJO 1/4"	RACOR BANJO RSWS 10 LR BANJO 1/4"	1
340	5062710	SLANG	HOSE	TUBO	TUBO FLEXIBLE	1

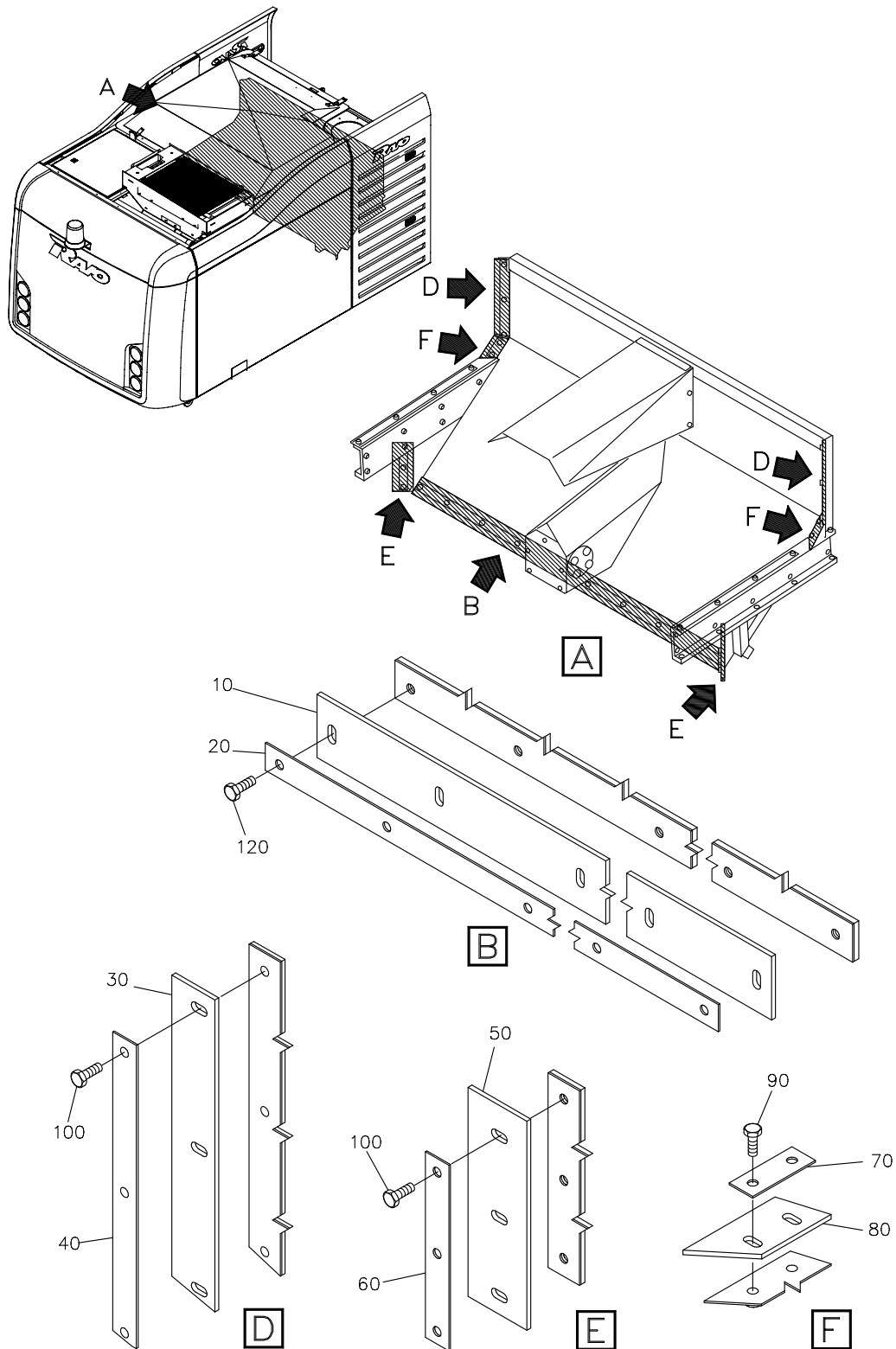
214-04-113-00-00A



214-04-114-00-00A

Ref. Ref.: Ref:	Nr. No. Num. No.	Benaming	Description	Denominazione	Denominación	Aantal Qty. Numero Cantidad
		CONTAINERDUMP: UITDRUKCILINDER	CONTAINER DUMP: EJECTOR CYLINDER	VOLTACASSONETTI: CILINDRO DI ESPULSIONE	DESCARGA DEL CONTENEDOR: CILINDRO DE EVACUACIÓN	
10	4370042	SPLITPEN	COTTRER PIN	COPPIGLIA	PASADOR DE ALETAS	2
20	5046391	CONTRAPLAAT	COUNTER PLATE	CONTROPIASTRA	CONTRACHAPA	1
30	5046396	PAKKING	GASKET	GUARNIZIONE	JUNTA	1
40	4300820	BOUT M8 X 20	BOLT M8 X 20	BULLONE M8 X 20	PERNO M8 X 20	8
50	4300802	VEERRING M8	SPRING WASHER M8	RONDELLA ELASTICA M8	ARANDELA FLEXIBLE M8	14
60	4300800	MOER M8	NUT M8	DADO M8	TUERCA M8	10
70	5046480	PEN	PIN	SPINA	PASADOR	1
80	4301635	BOUT M16 X 35	BOLT M16 X 35	BULLONE M16 X 35	PERNO M16 X 35	8
90	4301602	VEERRING M16	SPRING WASHER: M16	RONDELLA ELASTICA: M16	ARANDELA FLEXIBLE M16	8
100	5250433617	LAGERFLENS		FLANGIA CUSCINETTO	BRIDA DE COJINETE	2
110	5046340	LAGERBUS	BEARING BUSH	BRONZINA	CASQUILLO DE COJINETE	2
120	5100100	UITDRUKCILINDER	EJECTOR CYLINDER	CILINDRO DI ESPULSIONE	CILINDRO DE EVACUACIÓN	1
130	0000000	TBD	TBD	TBD	TBD	2
140	5045695	LAGER	BEARING	CUSCINETTO	COJINETE	1
150	4380601	VETNIPPEL M6 X 1 DIN 180	GREASE NIPPLE M6 X 1 DIN 180	INGRASSATORE M6 X 1 DIN 180	BOQUILLA DE ENGRASE M6 X 1 DIN 180	1
160	5065521	PIJP	PIPE	TUBO	TUBO	1
170	8061010	KOPPELING GS 10 L	COUPLING GS 10 L	RACCORDO GS 10 L	ACOPLAMIENTO GS 10 L	1
180	4060555	KOPPELING S-GEV 10 LR 1/2"	COUPLING S-GEV 10 LR 1/2"	RACCORDO S-GEV 10 LR 1/2"	ACOPLAMIENTO S-GEV 10 LR 1/ 2"	1
190	4060520	KOPPELING GES 15 LR (1/2")	COUPLING GES 15 LR (1/2")	RACCORDO GES 15 LR (1/2")	ACOPLAMIENTO GES 15 LR (1/ 2")	1
200	4060620	KOPPELING EWS 15 L-SV	COUPLING EWS 15 L-SV	RACCORDO EWS 15 L-SV	ACOPLAMIENTO EWS 15 L-SV	1
210	5062744	SLANG	HOSE	TUBO	TUBO FLEXIBLE	1
220	5062742	SLANG	HOSE	TUBO	TUBO FLEXIBLE	1

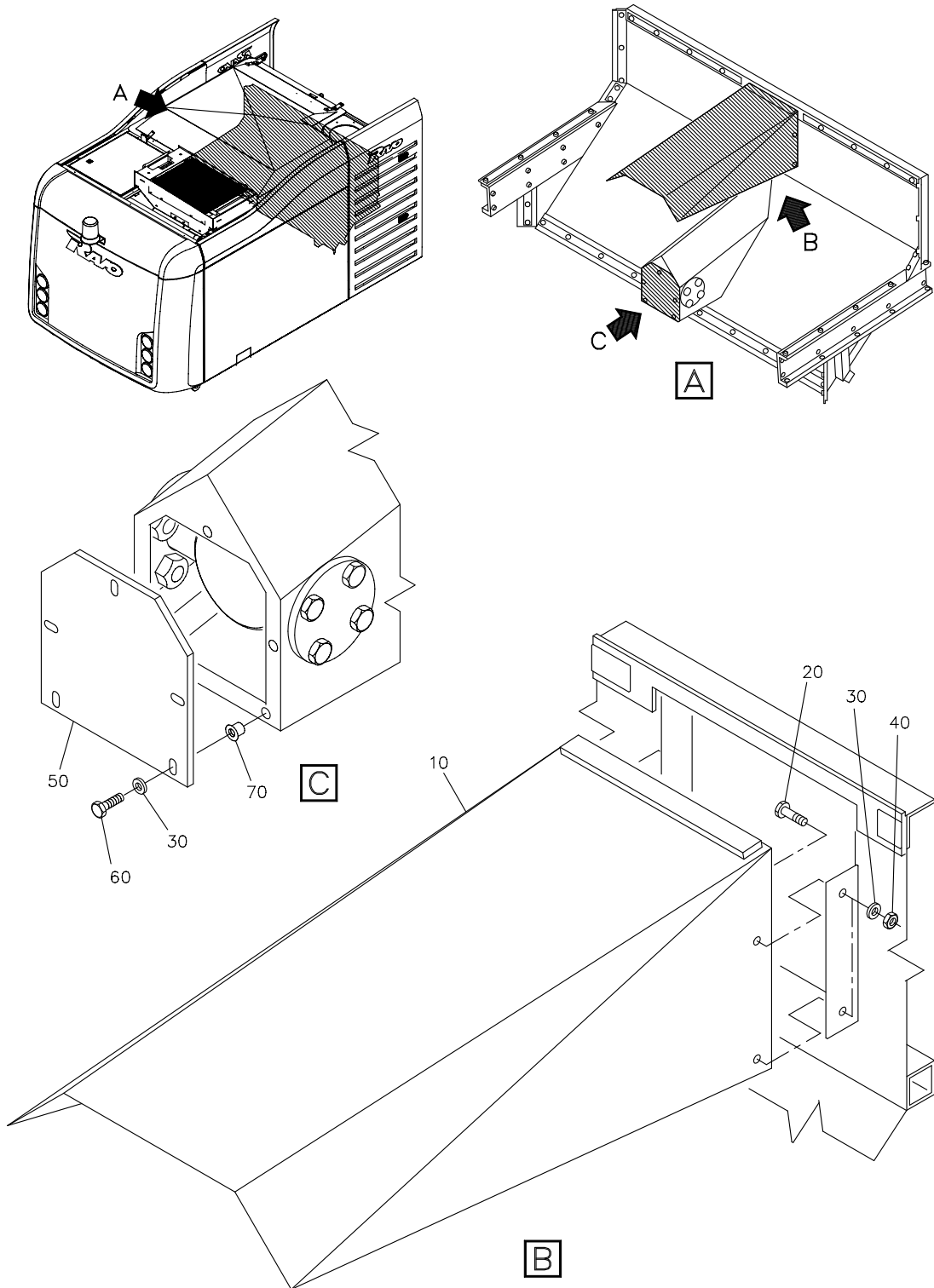
214-04-114-00-00A



214-04-115-00-00A

Ref. Ref.: Ref:	Nr. No. Num. No.	Benaming	Description	Denominazione	Denominación	Aantal Qty. Numero Cantidad
		UITDRUKSCHOT - CONTAINER DUMP	EJECTOR PLATE - CONTAINER DUMP	PARATIA DI ESPULSIONE - VOLTACASSONETTI	TABIQUE DE EVACUACIÓN - VOLCADOR DE CONTENEDOR	
10	5046418	PU AFDICHTSTRIP	PU SEALSTRIP	STRISCIA DI TENUTA PU	JUNTA DE SELLADO PU	1
20	5046441	CONTRASTRIP	COUNTER STRIP	MODANATURA	CONTRA-TIRA	1
30	5046426	PU AFDICHTSTRIP	PU SEALSTRIP	STRISCIA DI TENUTA PU	JUNTA DE SELLADO PU	2
40	5046450	CONTRASTRIP	COUNTER STRIP	MODANATURA	CONTRA-TIRA	2
50	5046431	PU STRIP	PU STRIP	STRISCIA PU	BANDA PU	2
60	5046463	CONTRASTRIP	COUNTER STRIP	MODANATURA	CONTRA-TIRA	2
70	5046455	CONTRASTRIP	COUNTER STRIP	MODANATURA	CONTRA-TIRA	2
80	5046438	PU AFDICHTSTRIP	PU SEALSTRIP	STRISCIA DI TENUTA PU	JUNTA DE SELLADO PU	2
90	4300815	BOUT M8 X 15	BOLT M8 X 15	BULLONE M8 X 15	PERNO M8 X 15	4
100	4300820	BOUT M8 X 20	BOLT M8 X 20	BULLONE M8 X 20	PERNO M8 X 20	30

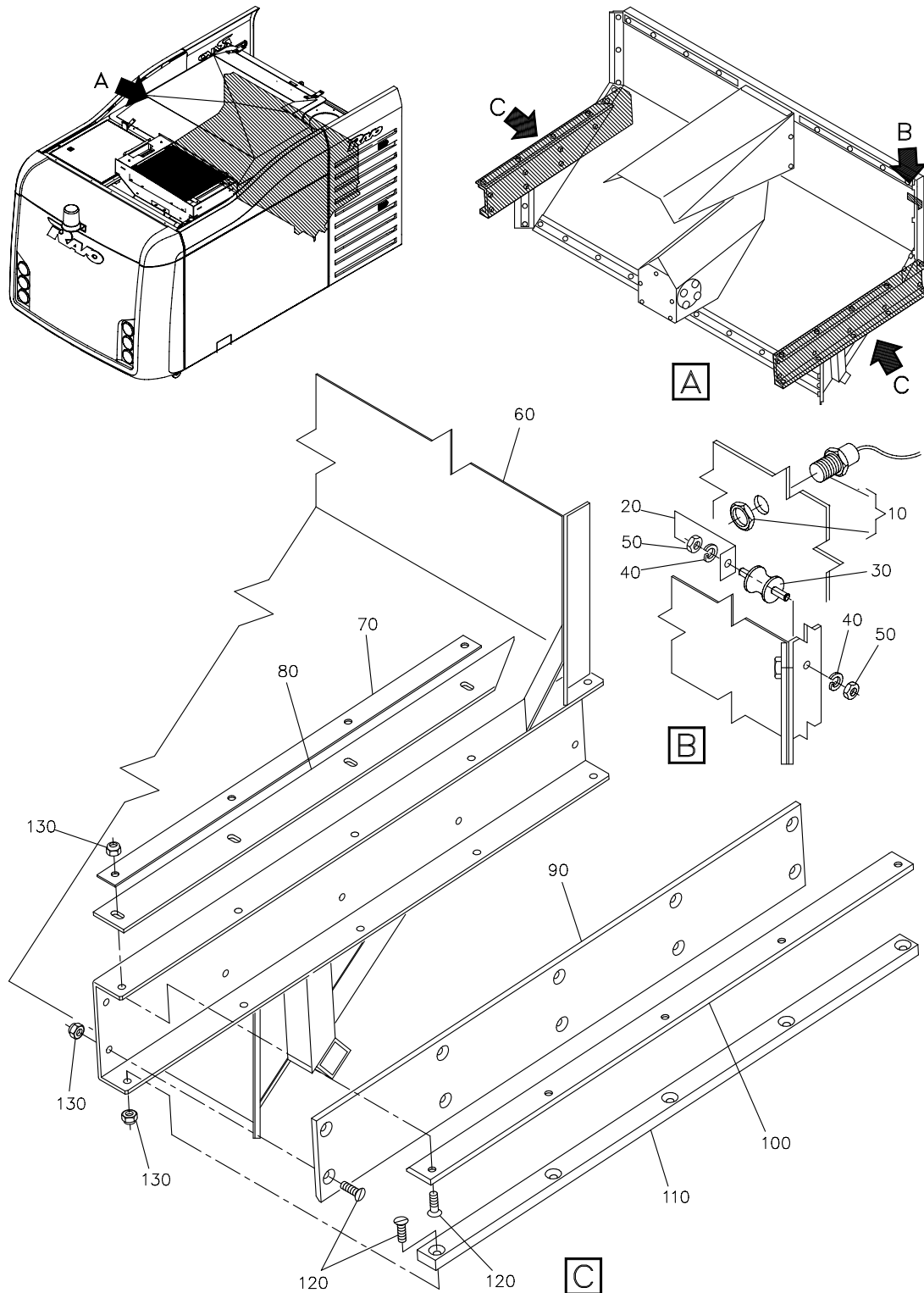
214-04-115-00-00A



214-04-116-00-00A

Ref. Ref.: Ref:	Nr. No. Num. No.	Benaming	Description	Denominazione	Denominación	Aantal Qty. Numero Cantidad
10	5046465	ZUIGBUISVERLENGSTUK- AFDEKPLAAT - CONTAINER DUMP	SUCTION TUBEEXTENSION - COVER -CONTAINER DUMP	PROLUNGA TUBO ASPIRAZIONE - COPERCHIO - VOLTACASSONETTI	EXTENSIÓN DE TUBO DE ASPIRACIÓN - PLACA PROTECTORA - VOLCADOR DE CONTENEDOR	1
20	4300825	ZUIGBUISVERLENGSTUK	SUCTION TUBE EXTENSION	PROLUNGA TUBO ASPIRAZIONE	EXTENSIÓN DE TUBO DE ASPIRACIÓN	1
30	4300801	BOUT M8 X 25	BOLT M8 X 25	BULLONE M8 X 25	PERNO M8 X 25	4
40	4300800	RING M8	RING M8	ANELLO M8	ANILLO M8	4
50	4300800	MOER M8	NUT M8	DADO M8	TUERCA M8	4
60	5046350	AFDEKPLAAT	COVER	COPERCHIO	PLACA PROTECTORA	1
70	4300825	BOUT M8 X 25	BOLT M8 X 25	BULLONE M8 X 25	PERNO M8 X 25	1
	4300814	MOER M8	NUT M8	DADO M8	TUERCA M8	5

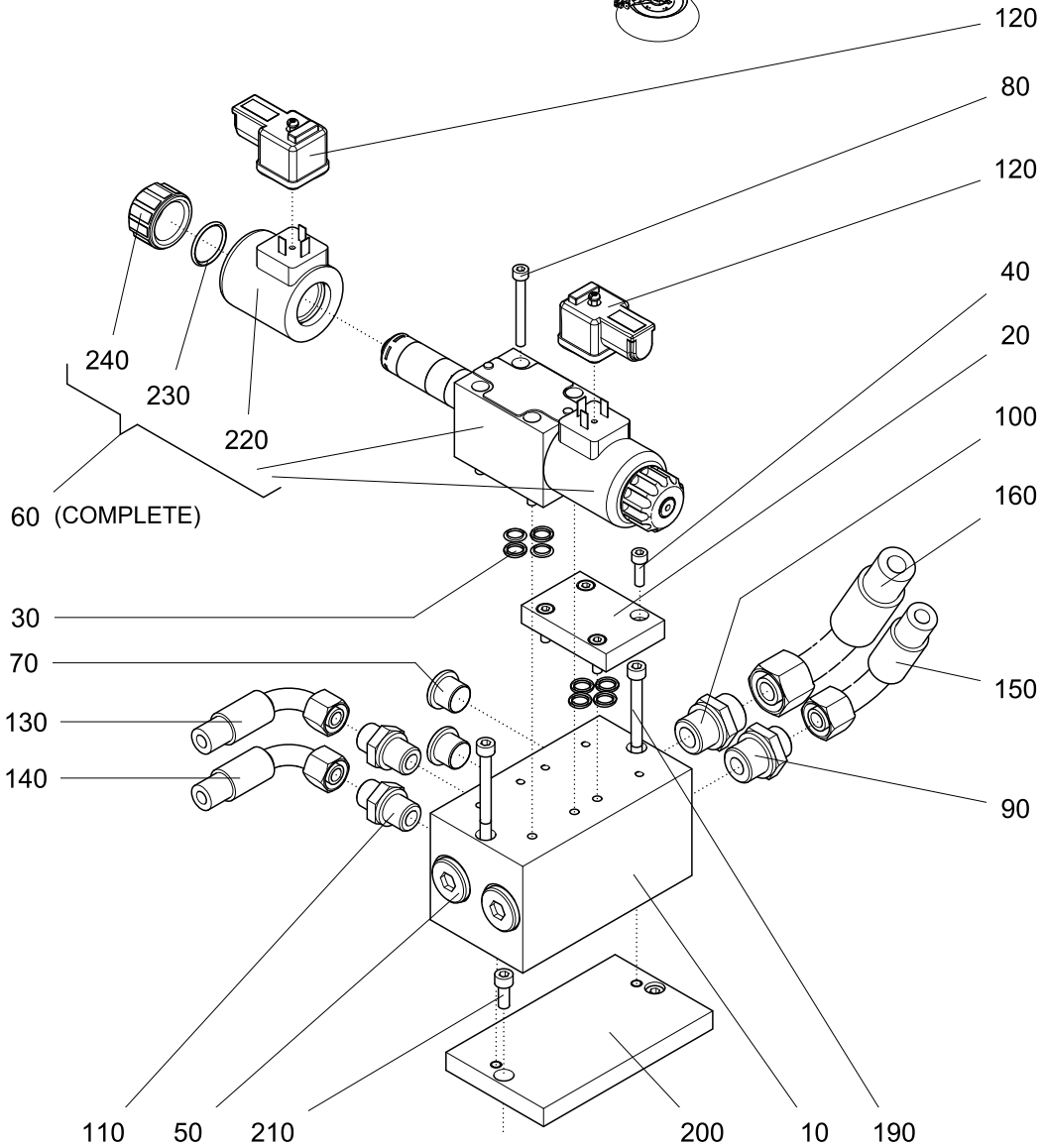
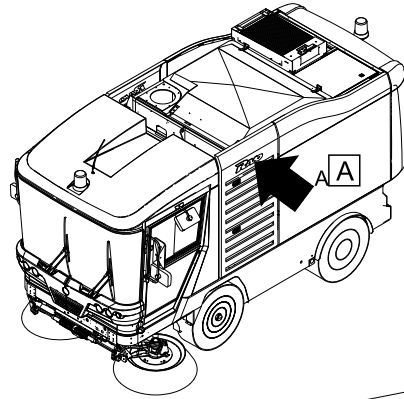
214-04-116-00-00A



214-04-117-00-00A

Ref. Ref.: Ref:	Nr. No. Num. No.	Benaming	Description	Denominazione	Denominación	Aantal Qty. Numero Cantidad
10	5195610	UITDRUKSCHOT-SENSOR - GELEIDESTRIIPPEN - CONTAINER DUMP	EJECTOR PLATE -SENSOR - SLIDE STRIP - CONTAINER DUMP	PARATIA DI ESPULSIONE- SENSORE-GUIDA- VOLTACASSONETTI	TABIQUE DE EVACUACIÓN - SENSOR - BANDAS GUÍA - VOLCADOR DE CONTENEDOR	2
20	5046472	BENADERINGSCHAKELAAR	SENSOR	SENSORE	INTERRUPTOR DE PROXIMIDAD	2
30	5045505	STRIP	STRIP	MODANATURA	BANDA	1
40	5045505	TRILLINGDEMPE	VIBRATION DAMPER	SMORZATORE VIBRAZIONI	AMORTIGUADOR DE VIBRACIONES	4
50	4300802	VEERRING M8	SPRING WASHER M8	RONDELLA ELASTICA M8	ARANDELA FLEXIBLE M8	4
60	5300800	SLUITRING M8	WASHER M8	RONDELLA M8	ANILLO DE CIERRE M8	4
70	5046321	UITDRUKSCHOT	EJECTOR PLATE	PARATIA DI ESPULSIONE	TABIQUE DE EVACUACIÓN	1
80	5046461	CONTRAPLAAT	COUNTER PLATE	CONTROPIASTRA	CONTRACHAPA	2
90	5046437	PU AFDICHTSTRIP	PU SEALSTRIP	STRISCIA DI TENUTA PU	JUNTA DE SELLADO PU	2
100	5046405	GLIJSTRIP	SLIDE STRIP	MODANATURA	BANDA DE DESLIZAMIENTO	2
110	5046412	GLIJSTRIP	SLIDE STRIP	MODANATURA	BANDA DE DESLIZAMIENTO	2
120	5046410	GLIJSTRIP	SLIDE STRIP	MODANATURA	BANDA DE DESLIZAMIENTO	2
130	5100110	BOUT M8 X 25	BOLT M8 X 25	BULLONE M8 X 25	PERNO M8 X 25	40
130	4300803	BORG MOER M8	SELF-LOCKING NUT M8	DADO AUTOBLOCCANTE M8	TUERCA DE FIJACIÓN M8	40

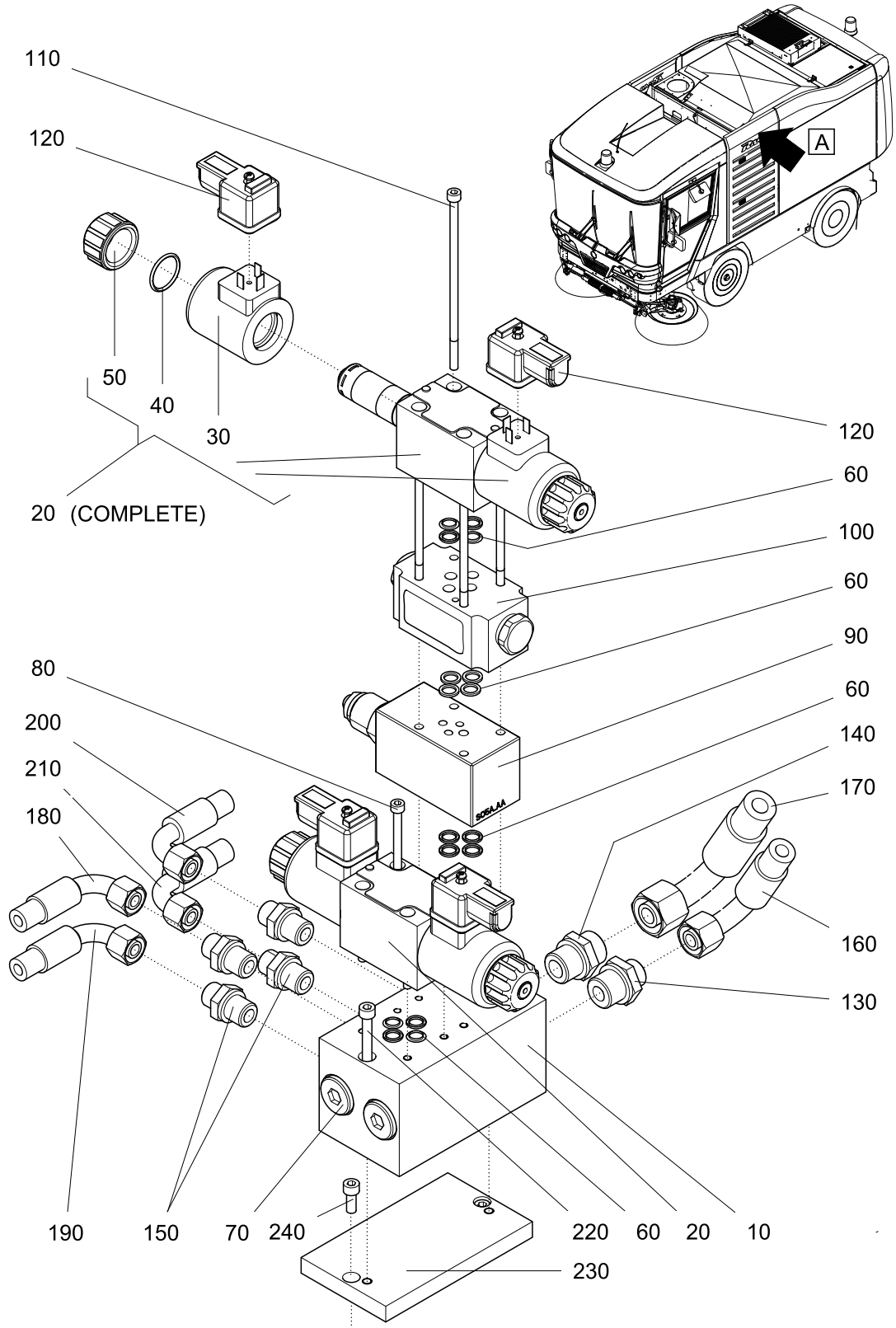
214-04-117-00-00A



214-04-118-00-00A

Ref. Ref.: Ref:	Nr. No. Num. No.	Benaming	Description	Denominazione	Denominación	Aantal Qty. Numero Cantidad
10	5061391	VENTIEL BLOK ST	MANIFOLD BLOCK ST	BLOCCO VALVOLA ST	VÁLVULA BLOQUE ST	1
20	5061392	VENTIELENBLOK	MANIFOLD BLOCK	BLOCCO VALVOLA	BLOQUE DE VÁLVULAS	1
30	5061393	PLAAT	PLATE	PIASTRA	PLACA	1
40	5061388	O-RING	O-RING	O-RING	JUNTA TÓRICA	8
50	5061388	INBUSBOUT	SOCKET HEAD SCREW	VITE BRUGOLA	TORNILLO ALLEN	4
60	5061000	PLUG 1/2"	PLUG 1/2"	TAPPO 1/2"	TACO 1/2"	2
70	5061363	4/3 VENTIEL	4/3 VALVE	VALVOLA 4/3	VÁLVULA 4/3	1
80	4060825	PLUG VSR 3/8" WD	PLUG VSR 3/8" WD	TAPPO VSR 3/8" WD	TACO VSR 3/8" WD	2
90	5061389	INBUSBOUT	SOCKET HEAD SCREW	VITE BRUCOLA	TORNILLO ALLEN	4
100	2061505	KOPPELING GES 12 LR 1/2	COUPLING GES 12 LR 1/2	RACCORDO GES 12 LR 1/2	ACOPLAMIENTO GES 12 LR 1/2	1
110	4060520	KOPPELING GES 15 LR (1/2")	COUPLING GES 15 LR (1/2")	RACCORDO GES 15 LR (1/2")	ACOPLAMIENTO GES 15 LR (1/2")	1
120	4060550	KOPPELING GES 10 LR 3/8"	COUPLING GES 10 LR 3/8"	RACCORDO GES 10 LR 3/8"	ACOPLAMIENTO GES 10 LR 3/8"	2
130	4061472	STEKKER	CONNECTOR	CONNETTORE	CONECTOR	2
140	5062720	SLANG	HOSE	TUBO	TUBO FLEXIBLE	1
150	5062722	SLANG	HOSE	TUBO	TUBO FLEXIBLE	1
160	5062717	SLANG	HOSE	TUBO	TUBO FLEXIBLE	1
170	5062719	SLANG	HOSE	TUBO	TUBO FLEXIBLE	1
180	5062741	SLANG	HOSE	TUBO	TUBO FLEXIBLE	1
190	5062739	SLANG	HOSE	TUBO	TUBO FLEXIBLE	1
200	4320670	INBUSBOUT M6 X 70	SOCKET HEAD SCREW M6 X 70	VITE BRUCOLA M6 X 70	TORNILLO ALLEN M6 X 70	2
210	5061394	PLAAT	PLATE	PIASTRA	PLACA	1
220	4320615	INBUSBOUT M6 X 16	SOCKET HEAD SCREW M6 X 16	VITE BRUCOLA M6 X 16	TORNILLO ALLEN M6 X 16	2
230	5061399	SPOEL	COIL	BOBINA	BOBINA	1
240	5061385	O-RING	O-RING	O-RING	JUNTA TÓRICA	1
240	5061386	MAGNEETKERNMOER	NUT FOR MAGNETIC CORE	DADO BOBINA	TUERCA DEL NÚCLEO DEL IMÁN	1

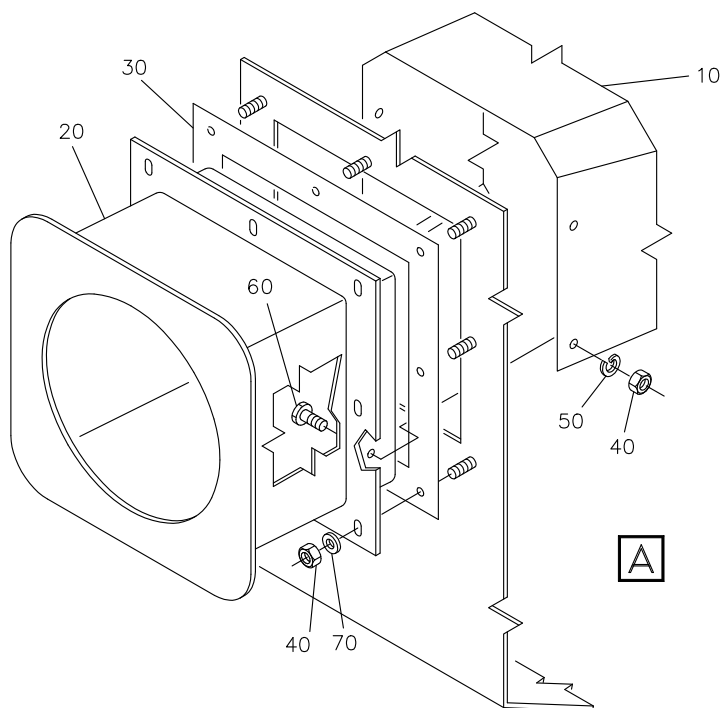
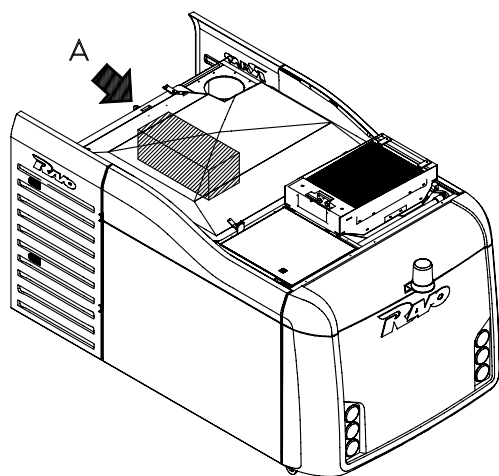
214-04-118-00-00A



214-04-118-01-00A

Ref. Ref.: Ref:	Nr. No. Num. No.	Benaming	Description	Denominazione	Denominación	Aantal Qty. Numero Cantidad
10	5061391	VENTIEL BLOK CD	MANIFOLD BLOCK CD	BLOCCO VALVOLA CD	VÁLVULA BLOQUE CD	1
20	5061363	VENTIELENBLOK	MANIFOLD BLOCK	BLOCCO VALVOLA	BLOQUE DE VÁLVULAS	1
30	5061399	4/3 VENTIEL	4/3 VALVE	VALVOLA 4/3	VÁLVULA 4/3	2
40	5061385	SPOEL	COIL	BOBINA	BOBINA	1
50	5061386	O-RING	O-RING	O-RING	JUNTA TÓRICA	1
60	5061386	MAGNEETKERNMOER	NUT FOR MAGNETIC CORE	DADO BOBINA	TUERCA DEL NÚCLEO DEL IMÁN	1
70	5061393	O-RING	O-RING	O-RING	JUNTA TÓRICA	16
80	5061000	PLUG 1/2"	PLUG 1/2"	TAPPO 1/2"	TACO 1/2"	2
90	5061389	INBUSBOUT	SOCKET HEAD SCREW	VITE BRUCOLA	TORNILLO ALLEN	4
100	5061397	VENTIEL	VALVE	VALVOLA	VÁLVULA	1
110	5061398	BASISBLOK	MANIFOLD	MONOBLOCCO	BLOQUE BASE	1
120	5061387	INBUSBOUT	SOCKET HEAD SCREW	VITE BRUGOLA	TORNILLO ALLEN	4
130	4061472	STEKKER	CONNECTOR	CONNETTORE	CONECTOR	4
140	2061505	KOPPELING GES 12 LR 1/2	COUPLING GES 12 LR 1/2	RACCORDO GES 12 LR 1/2	ACOPAMIENTO GES 12 LR 1/2	1
150	4060520	KOPPELING GES 15 LR (1/2")	COUPLING GES 15 LR (1/2")	RACCORDO GES 15 LR (1/2")	ACOPAMIENTO GES 15 LR (1/2")	1
160	4060550	KOPPELING GES 10 LR 3/8"	COUPLING GES 10 LR 3/8"	RACCORDO GES 10 LR 3/8"	ACOPAMIENTO GES 10 LR 3/8"	4
170	5062717	SLANG	HOSE	TUBO	TUBO FLEXIBLE	1
180	5062719	SLANG	HOSE	TUBO	TUBO FLEXIBLE	1
190	5062720	SLANG	HOSE	TUBO	TUBO FLEXIBLE	1
200	5062722	SLANG	HOSE	TUBO	TUBO FLEXIBLE	1
210	5062742	SLANG	HOSE	TUBO	TUBO FLEXIBLE	1
220	5062744	SLANG	HOSE	TUBO	TUBO FLEXIBLE	1
230	4320670	INBUSBOUT M6 X 70	SOCKET HEAD SCREW M6 X 70	VITE BRUCOLA M6 X 70	TORNILLO ALLEN M6 X 70	2
240	5061394	PLAAT	PLATE	PIASTRA	PLACA	1
250	4320615	INBUSBOUT M6 X 16	SOCKET HEAD SCREW M6 X 16	VITE BRUCOLA M6 X 16	TORNILLO ALLEN M6 X 16	2

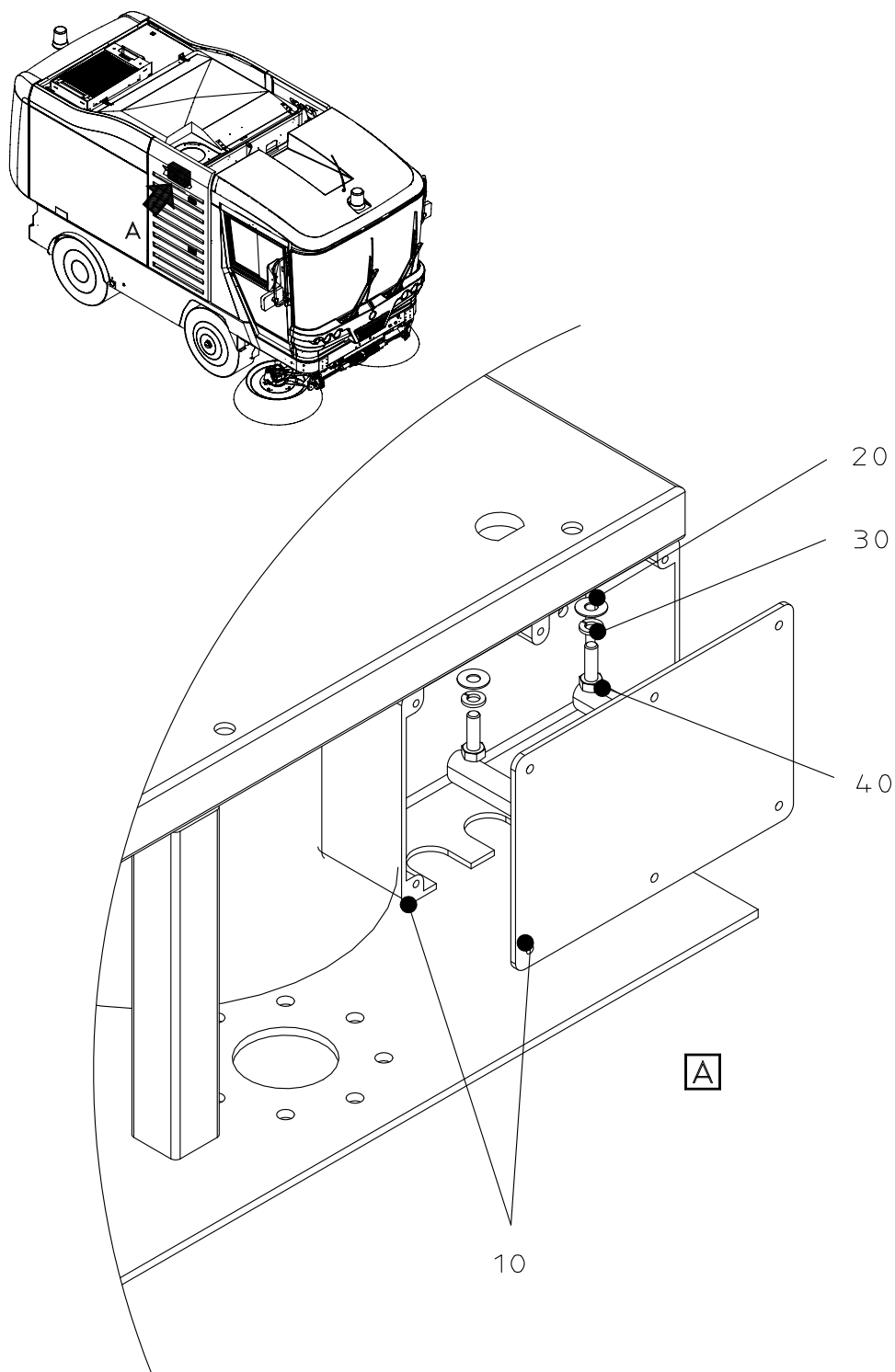
214-04-118-01-00A



214-04-119-00-00A

Ref. Ref.: Ref:	Nr. No. Num. No.	Benaming	Description	Denominazione	Denominación	Aantal Qty. Numero Cantidad
10	5045710	ZUIGBUISVERLENGSTUK ST/STH ZUIGBUISVERLENGSTUK	SUCTION TUBE EXTENSION ST/STH SUCTION TUBE EXTENSION	PROLUNGA TUBO ASPIRAZIONE ST/STH PROLUNGA TUBO ASPIRAZIONE	EXTENSIÓN DE TUBO DE ASPIRACIÓN ST/STH EXTENSIÓN DE TUBO DE ASPIRACIÓN	1
20	5045420	ZUIGBUISAANSLUITING	SUCTION TUBE CONNECTION	CONNESSIONE TUBO ASPIRAZIONE	CONEXIÓN DE TUBO DE ASPIRACIÓN	1
30	5045470	PAKKING	GASKET	GUARNIZIONE	JUNTA	1
40	4300800	MOER M8	NUT M8	DADO M8	TUERCA M8	20
50	4300802	VEERRING M8	SPRING WASHER M8	RONDELLA ELASTICA M8	ARANDELA FLEXIBLE M8	8
60	4300825	BOUT M8 X 25	BOLT M8 X 25	BULLONE M8 X 25	PERNO M8 X 25	8

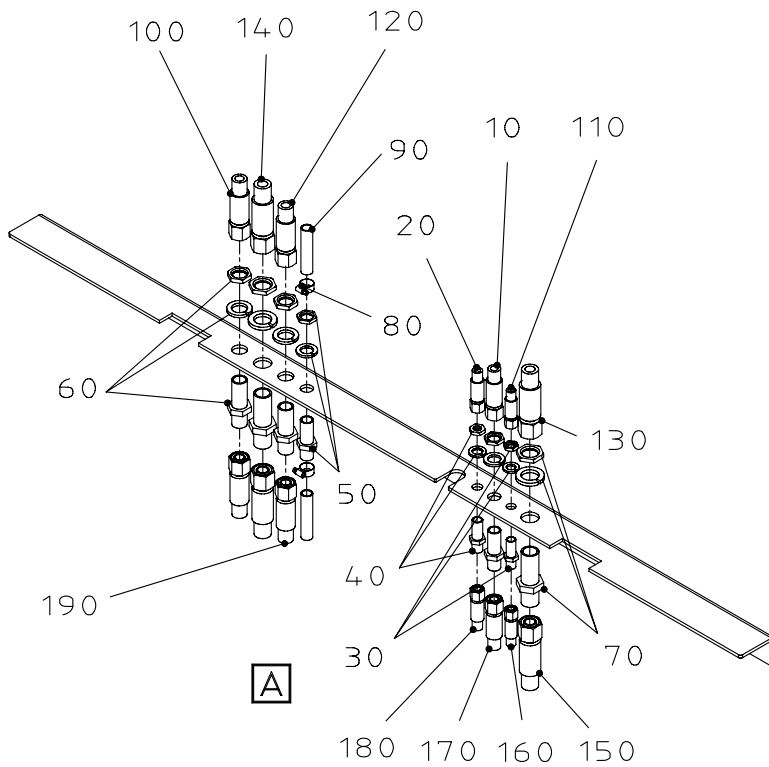
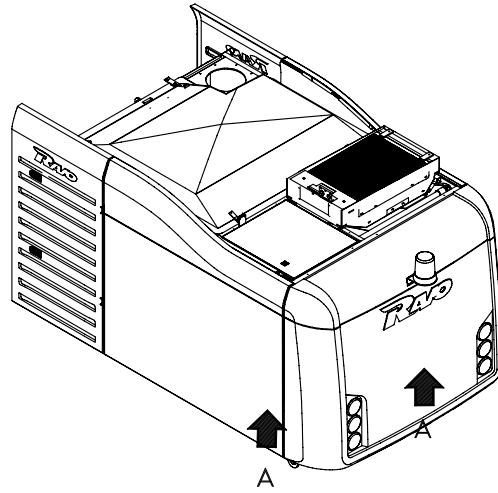
214-04-119-00-00A



214-04-120-00-00A

Ref: Ref.: Ref:	Nr. No. Num. No.	Benaming	Description	Denominazione	Denominación	Aantal Qty. Numero Cantidad
		VERBINDINGSKAST	CONNECTION BOX	SCATOLA DI COLLEGAMENTO	CAJA DE CONEXIÓN	
10	2190332	VERBINDINGSKAST	CONNECTION BOX	SCATOLA DI COLLEGAMENTO	CAJA DE CONEXIÓN	1
20	4300807	RING M8	RING M8	ANELLO M8	ANILLO M8	2
30	4300802	VEERRING M8	SPRING WASHER M8	RONDELLA ELASTICA M8	ARANDELA FLEXIBLE M8	2
40	4300825	BOUT M8 X 25	BOLT M8 X 25	BULLONE M8 X 25	PERNO M8 X 25	2

214-04-120-00-00A

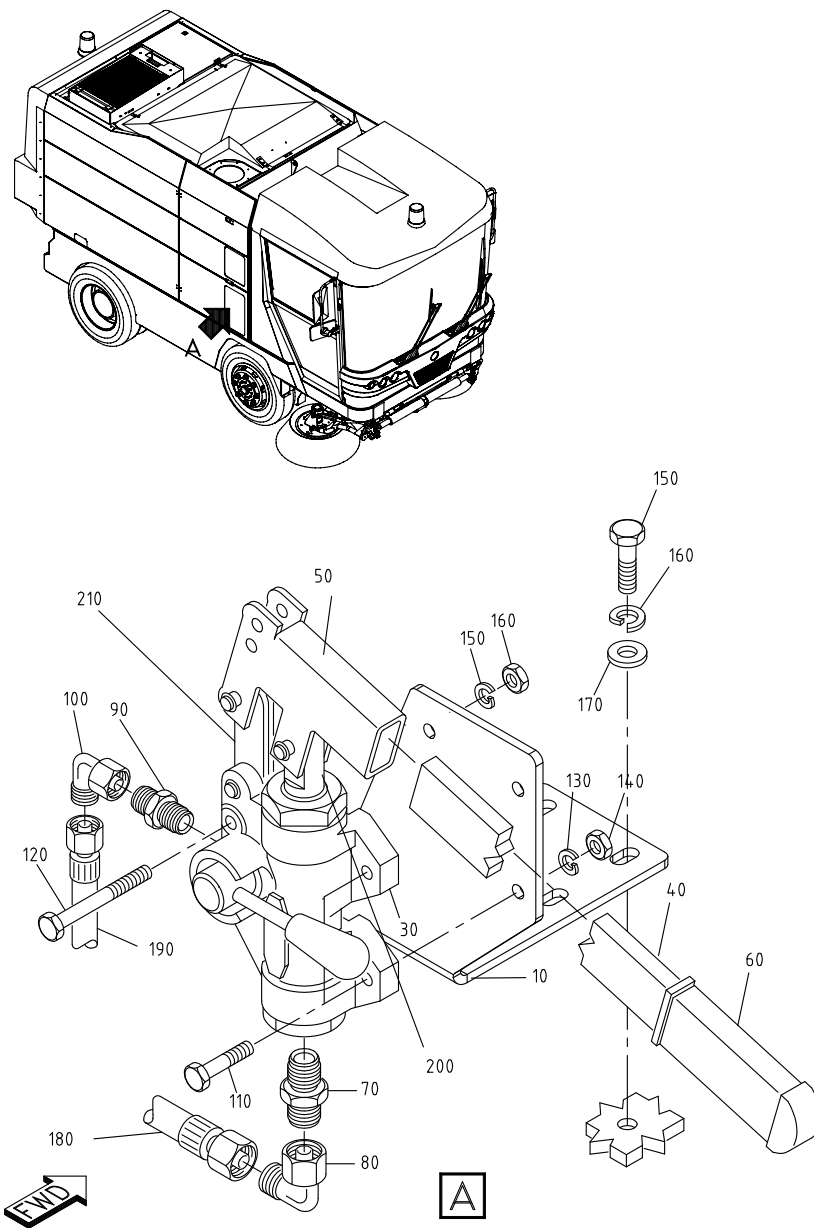


214-04-121-00-00A

Ref. Ref.: Ref:	Nr. No. Num. No.	Benaming	Description	Denominazione	Denominación	Aantal Qty. Numero Cantidad
		SLANGEN ONDER DE CONTAINER	HOSES BENEATH THE CONTAINER	TUBO SUL BASSO DEI CONTAINER	TUBOS FLEXIBLES DEBAJO DEL CONTENEDOR	
10	5062718	SLANG	HOSE	TUBO	TUBO FLEXIBLE	1
20	5062716	SLANG	HOSE	TUBO	TUBO FLEXIBLE	1
30	4060450	KOPPELING GSS 10 L	COUPLING GSS 10 L	RACCORDO GSS 10 L	ACOPAMIENTO GSS 10 L	1
40	4060452	KOPPELING GSS 12 L	COUPLING GSS 12 L	RACCORDO GSS 12 L	ACOPAMIENTO GSS 12 L	1
50	4060451	KOPPELING GSS 15 L	COUPLING GSS 15 L	RACCORDO GSS 15 L	ACOPAMIENTO GSS 15 L	2
60	5066075	KOPPELING GSS 18-L	COUPLING GSS 18-L	RACCORDO GSS 18-L	ACOPAMIENTO GSS 18-L	2
70	5060502	KOPPELING GSS 22L	COUPLING GSS 22L	RACCORDO GSS 22L	ACOPAMIENTO GSS 22L	2
80	4150030	SLANGKLEM 15-24	HOSE CLAMP 15-24	FASCETTA 15-24	MORDAZA DE TUBO FLEXIBLE 15-24	2
90	4200070	WATERSLANG	WATER HOSE	TUBO ACQUA	TUBO FLEXIBLE DE AGUA	2
100	5062714	SLANG	HOSE	TUBO	TUBO FLEXIBLE	1
110	5062706	SLANG	HOSE	TUBO	TUBO FLEXIBLE	1
120	5062708	SLANG	HOSE	TUBO	TUBO FLEXIBLE	1
130	5062704	SLANG	HOSE	TUBO	TUBO FLEXIBLE	1
140	5062700	SLANG	HOSE	TUBO	TUBO FLEXIBLE	1
150	5060670	SLANG	HOSE	TUBO	TUBO FLEXIBLE	2
160	5060672	SLANG	HOSE	TUBO	TUBO FLEXIBLE	1
170	5060674	SLANG	HOSE	TUBO	TUBO FLEXIBLE	1
180	5060676	SLANG	HOSE	TUBO	TUBO FLEXIBLE	1
190	5060678	SLANG	HOSE	TUBO	TUBO FLEXIBLE	2

214-04-121-00-00A

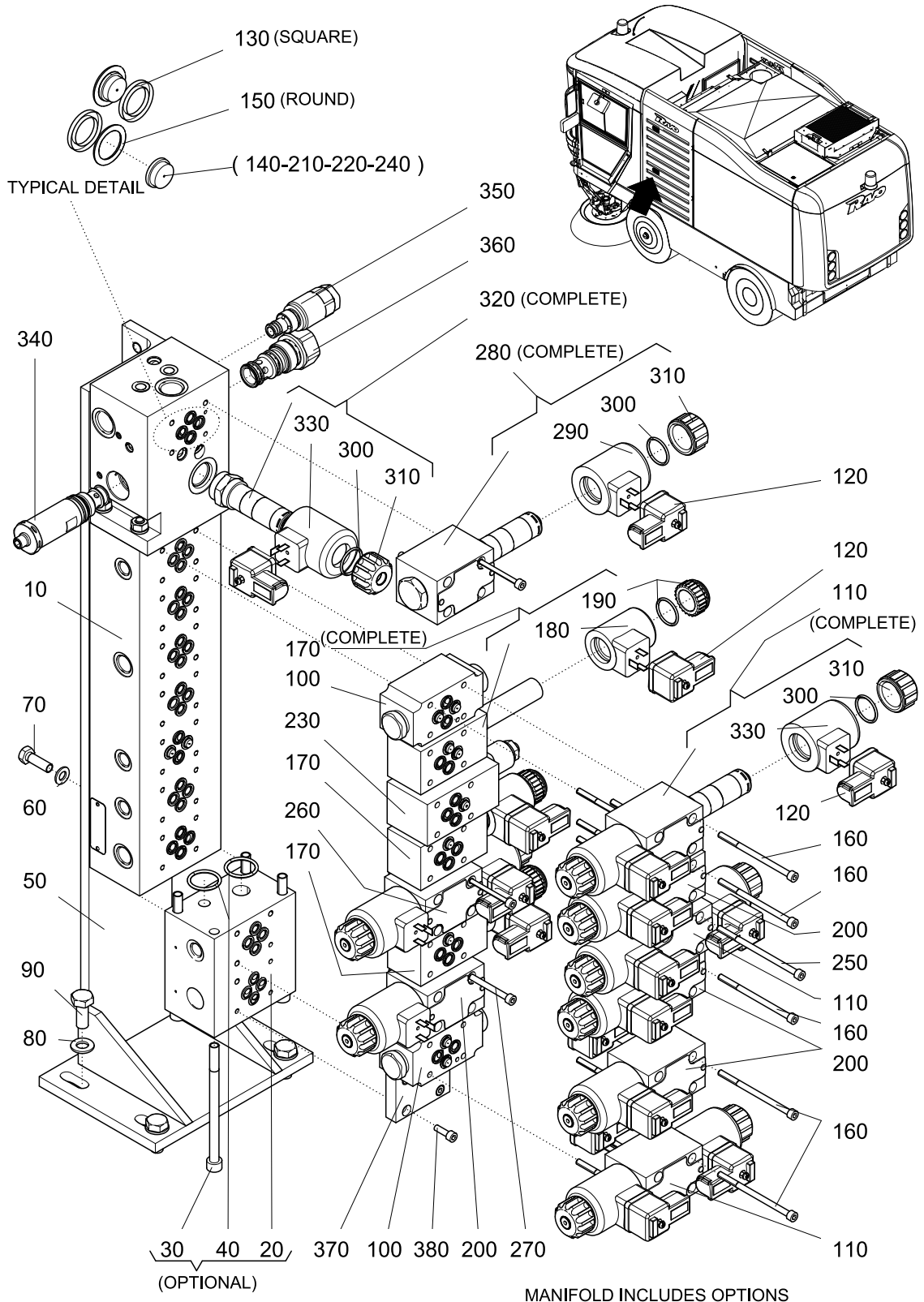
06
HYDRAULIEK
HYDRAULICS
SISTEMA IDRAULICO
SISTEMA HIDRÁULICO



214-06-100-00-00A

Ref. Ref. Ref.:	Nr. No. Num. No.	Benaming	Description	Denominazione	Denominación	Aantal Qty. Numero Cantidad
		HANDPOMP STEUN HYDROVERDEELBLOK	HAND PUMP AND MANIFOLD BLOCK SUPPORT	POMPA A MANO SUPPORTO BLOCCO VALVOLE	BOMBA MANUAL SOPORTE BLOQUE DE DISTRIBUCIÓN HIDRÁULICA	
10	5026370	STEUN	SUPPORT	SUPPORTO	SOPORTE	1
20	5068032	ONDERDELENSET	PARTS SET	SET PEZZI DI RICAMBIO	JUEGO DE REPUESTOS	1
30	5068030	HANDPOMP HPM20	HAND PUMP HPM20	POMPA A MANO HPM20	BOMBA MANUAL HPM20	1
40	4068037	POMPSTANG	PUMPROD	LEVA DELLA POMPA A MANO	IMPULSOR DE LA BOMBA	1
50	5068036	HEFBOOM	LEVER	LEVERAGGIO	PALANCA	1
60	5068031	RUBBERHOES	RUBBER SLEEVE	MANICOTTO IN GOMMA	FUNDA DE GOMA	1
70	4060520	KOPPELING GES 15 LR (1/2")	COUPLING GES 15 LR (1/2")	RACCORDO GES 15 LR (1/2")	ACOPLAMIENTO GES 15 LR (1/2")	1
80	4060620	KOPPELING EWS 15 L-SV	COUPLING EWS 15 L-SV	RACCORDO EWS 15 L-SV	ACOPLAMIENTO EWS 15 L-SV	1
90	4060550	KOPPELING GES 10 LR 3/8"	COUPLING GES 10 LR 3/8"	RACCORDO GES 10 LR 3/8"	ACOPLAMIENTO GES 10 LR 3/8"	1
100	4060610	KOPPELING EWS 10 L-SV	COUPLING EWS 10 L-SV	RACCORDO EWS 10 L-SV	ACOPLAMIENTO EWS 10 L-SV	1
110	4300835	BOUT M8 X 35	BOLT M8 X 35	BULLONE M8 X 35	PERNO M8 X 35	2
120	4300865	BOUT M8 X 65	BOLT M8 X 65	BULLONE M8 X 65	PERNO M8 X 65	1
130	4300802	VEERRING M8	SPRING WASHER M8	RONDELLA ELASTICA M8	ARANDELA FLEXIBLE M8	3
140	4300800	MOER M8	NUT M8	DADO M8	TUERCA M8	3
150	4301020	BOUT M10 X 20	BOLT M10 X 20	BULLONE M10 X 20	PERNO M10 X 20	4
160	4301002	VEERRING M10	SPRING WASHER M10	RONDELLA ELASTICA M10	ARANDELA FLEXIBLE M10	4
170	4301001	RING M10	RING M10	ANELLO M10	ANILLO M10	4
180	5060776	SLANG	HOSE	TUBO	TUBO FLEXIBLE	1
190	5060784	SLANG	HOSE	TUBO	TUBO FLEXIBLE	1
200	5068034	TUSSENSTUK	JOINT	GIUNTO	ESPACIADOR	1
210	5068037	PLUNJER	PLUNGER	STANTUFFO TUFFANTE	PISTÓN	1

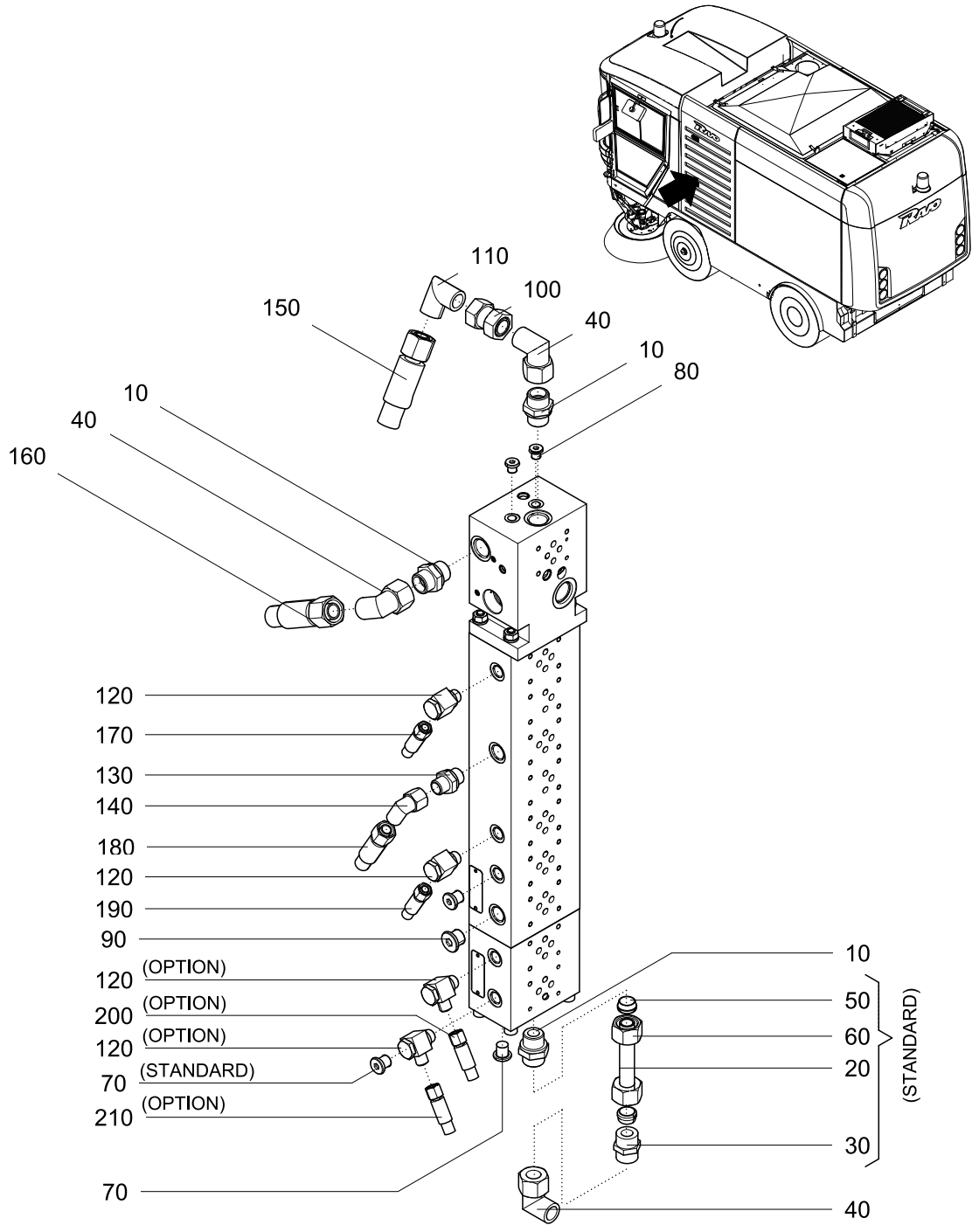
214-06-100-00-00A



214-06-101-00-00A

Ref. Ref.: Ref:	Nr. No. Num. No.	Benaming	Description	Denominazione	Denominación	Aantal Qty. Numero Cantidad
		HYDROVERDEELBLOK MET OPTIES ST EN CD	MANIFOLD BLOCK WITH OPTIONS ST AND CD	DISTRIBUTORE OLIO CON OPZIONI ST CD	BLOQUE DE DISTRIBUCIÓN HIDRÁULICO CON OPCIONES ST CD	
10	5061372	BASISBLOK	MANIFOLD	MONOBLOCCO	BLOQUE BASE	1
20	5061373	BASISBLOK	MANIFOLD	MONOBLOCCO	BLOQUE BASE	1
30	5061378	INBUSBOUT	SOCKET HEAD SCREW	VITE BRUGOLA	TORNILLO ALLEN	4
40	5061379	O-RING	O-RING	O-RING	JUNTA TÓRICA	2
50	5022180	STEUN	SUPPORT	SUPPORTO	SOPORTE	1
60	4300801	RING M8	RING M8	ANELLO M8	ANILLO M8	4
70	4300825	BOUT M8 X 25	BOLT M8 X 25	BULLONE M8 X 25	PERNO M8 X 25	4
80	4301001	RING M10	RING M10	ANELLO M10	ANILLO M10	4
90	4301025	BOUT M10 X 25	BOLT M10 X 25	BULLONE M10 X 25	PERNO M10 X 25	4
100	5061366	DUBBELGESTUURDE TERUGSLAGKLEP	DOUBLE PILOT-OPERATED CHECK-VALVE	VALVOLA DOPPIA PILOTATA	VÁLVULA DE RETENCIÓN DE DOBLE MANDO	2
110	5061363	4/3 VENTIEL	4/3 VALVE	VALVOLA 4/3	VÁLVULA 4/3	3
120	4061472	STEKKER	CONNECTOR	CONNETTORE	CONECTOR	17
130	5061393	O-RING	O-RING	O-RING	JUNTA TÓRICA	53
140	5061423	SMORING	RESTRICTOR	RIDUZIONE	ESTRANGULACIÓN	3
150	5061380	O-RING	O-RING	O-RING	JUNTA TÓRICA	11
160	5061382	INBUSBOUT	SOCKET HEAD SCREW	VITE BRUGOLA	TORNILLO ALLEN	20
170	5061367	KLEP	VALVE	VALVOLA	VÁLVULA	3
180	5061357	SPOEL	COIL	BOBINA	BOBINA	1
190	5061358	MAGNEETKERNMOER	NUT FOR MAGNETIC CORE	DADO BOBINA	TUERCA DEL NÚCLEO DEL IMÁN	1
200	5061364	4/2 VENTIEL	4/2 VALVE	VALVOLA 4/2	VÁLVULA 4/2	4
210	5061424	SMORING	RESTRICTOR	RIDUZIONE	ESTRANGULACIÓN	4
220	5061421	SMORING	RESTRICTOR	RIDUZIONE	ESTRANGULACIÓN	3
230	5061369	VENTIEL	VALVE	VALVOLA	VÁLVULA	1
240	5061422	SMORING	RESTRICTOR	RIDUZIONE	ESTRANGULACIÓN	1
250	5061383	INBUSBOUT	SOCKET HEAD SCREW	VITE BRUGOLA	TORNILLO ALLEN	4
260	5061365	4/3 VENTIEL	4/3 VALVE	VALVOLA 4/3	VÁLVULA 4/3	1
270	5061389	INBUSBOUT	SOCKET HEAD SCREW	VITE BRUCOLA	TORNILLO ALLEN	12
280	5061361	VENTIEL	VALVE	VALVOLA	VÁLVULA	1
290	5061381	SPOEL	COIL	BOBINA	BOBINA	1
300	5061385	O-RING	O-RING	O-RING	JUNTA TÓRICA	2
310	5061386	MAGNEETKERNMOER	NUT FOR MAGNETIC CORE	DADO BOBINA	TUERCA DEL NÚCLEO DEL IMÁN	2
320	5061374	2/2 VENTIEL	2/2 VALVE	VALVOLA 2/2	VÁLVULA 2/2	1
330	5061399	SPOEL	COIL	BOBINA	BOBINA	1
340	5061377	DRUKVOLGORDE KLEP	SEQUENCE VALVE	SEQUENZA DI PRESSIONE VALVOLA	SECUENCIA DE PRESIÓN VÁLVULA	1
350	5061376	OVERSTORTVENTIEL	OVERFLOW VALVE	VALVOLE DI TROPPO PIENO	VÁLVULA DE DESBORDE	1
360	5061375	COMPENSATOR	COMPENSATOR	COMPENSATORE	COMPENSADOR	1
370	5061392	PLAAT	PLATE	PIASTRA	PLACA	1
380	5061388	INBUSBOUT	SOCKET HEAD SCREW	VITE BRUGOLA	TORNILLO ALLEN	4

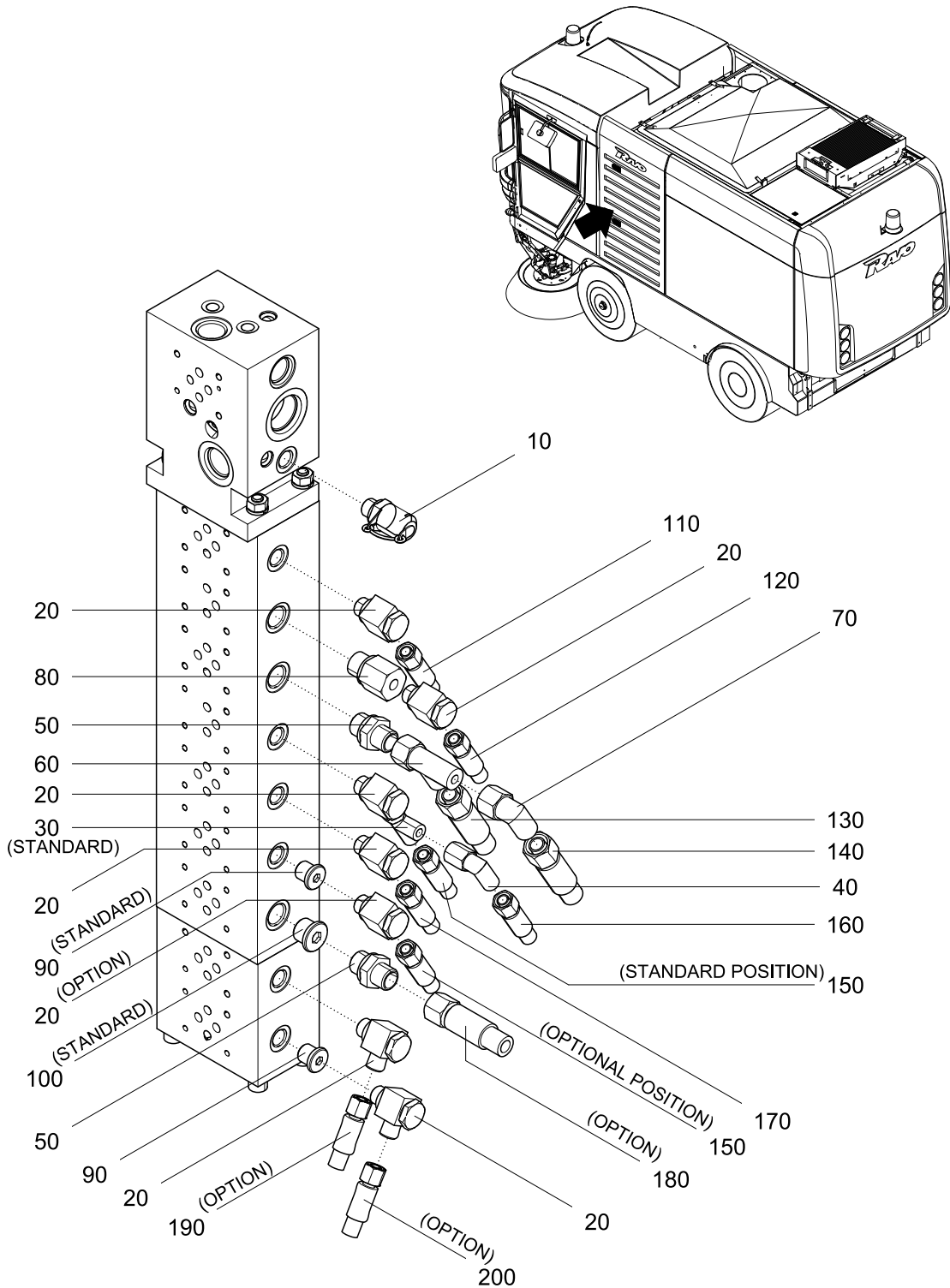
214-06-101-00-00A



214-06-101-00-01A

Ref. Ref.: Ref:	Nr. No. Num. No.	Benaming	Description	Denominazione	Denominación	Aantal Qty. Numero Cantidad
10	5062595	HYDROVERDEELBLOK MET OPTIES ST EN CD KOPPELING GES 1/2'-15 LR-ED	MANIFOLD BLOCK WITH OPTIONS ST AND CD COUPLING GES 1/2'-15 LR-ED	DISTRIBUTORE OLIO CON OPZIONI ST CD RACCORDO GES 1/2'-15 LR-ED	BLOQUE DE DISTRIBUCIÓN HIDRÁULICO CON OPCIONES ST CD ACOPAMIENTO GES 1/2'-15 LR-ED	3
20	5063065	VERLENGSTUK	TUBE EXTENSION	PROLUNGA TUBO	EXTENSIÓN	1
30	4060473	KOPPELING GS 15L	COUPLING GS 15L	RACCORDO GS 15L	ACOPAMIENTO GS 15L	1
40	4060620	KOPPELING EWS 15 L-SV	COUPLING EWS 15 L-SV	RACCORDO EWS 15 L-SV	ACOPAMIENTO EWS 15 L-SV	3
50	4060915	SNIJRING 15	CUTTING RING 15	OGIVA 15	ANILLO DE CORTE 15	2
60	4060916	WARTELMOER	CAP NUT	DADO SCORREVOLE	TUERCA DE UNIÓN	2
70	4060831	PLUG VSR 1/4" WD	PLUG VSR 1/4" WD	TAPPO VSR 1/4" WD	TACO VSR 1/4" WD	3
80	2060670	PLUG VSR 1/8 WD	PLUG VSR 1/8 WD	TAPPO VSR 1/8 WD	TACO VSR 1/8 WD	2
90	4060825	PLUG VSR 3/8" WD	PLUG VSR 3/8" WD	TAPPO VSR 3/8" WD	TACO VSR 3/8" WD	1
100	5060535	KOPPELING SNV 15 L	COUPLING SNV 15 L	RACCORDO SNV 15 L	ACOPAMIENTO SNV 15 L	1
110	4060620	KOPPELING EWS 15 L-SV	COUPLING EWS 15 L-SV	RACCORDO EWS 15 L-SV	ACOPAMIENTO EWS 15 L-SV	1
120	4060481	BANJOKOPPELING P-RSWS 6LR.1/4"-WD	BANJO CONNECTION P-RSWS 6LR.1/4"-WD	BOCCHETTONE P-RSWS 6LR.1/4"-WD	RACOR BANJO P-RSWS 6LR.1/4"-WD	4
130	5062585	KOPPELING GES 3/8"-10 LR-ED	COUPLING GES 3/8"-10 LR-ED	RACCORDO GES 3/8"-10 LR-ED	ACOPAMIENTO GES 3/8"-10 LR-ED	1
140	4060610	KOPPELING EWS 10 L-SV	COUPLING EWS 10 L-SV	RACCORDO EWS 10 L-SV	ACOPAMIENTO EWS 10 L-SV	1
150	5060662	SLANG	HOSE	TUBO	TUBO FLEXIBLE	1
160	5060787	SLANG	HOSE	TUBO	TUBO FLEXIBLE	1
170	5063302	SLANG	HOSE	TUBO	TUBO FLEXIBLE	1
180	5060790	SLANG	HOSE	TUBO	TUBO FLEXIBLE	1
190	5063308	SLANG	HOSE	TUBO	TUBO FLEXIBLE	1
200	5063342	SLANG	HOSE	TUBO	TUBO FLEXIBLE	1
210	5063346	SLANG	HOSE	TUBO	TUBO FLEXIBLE	1

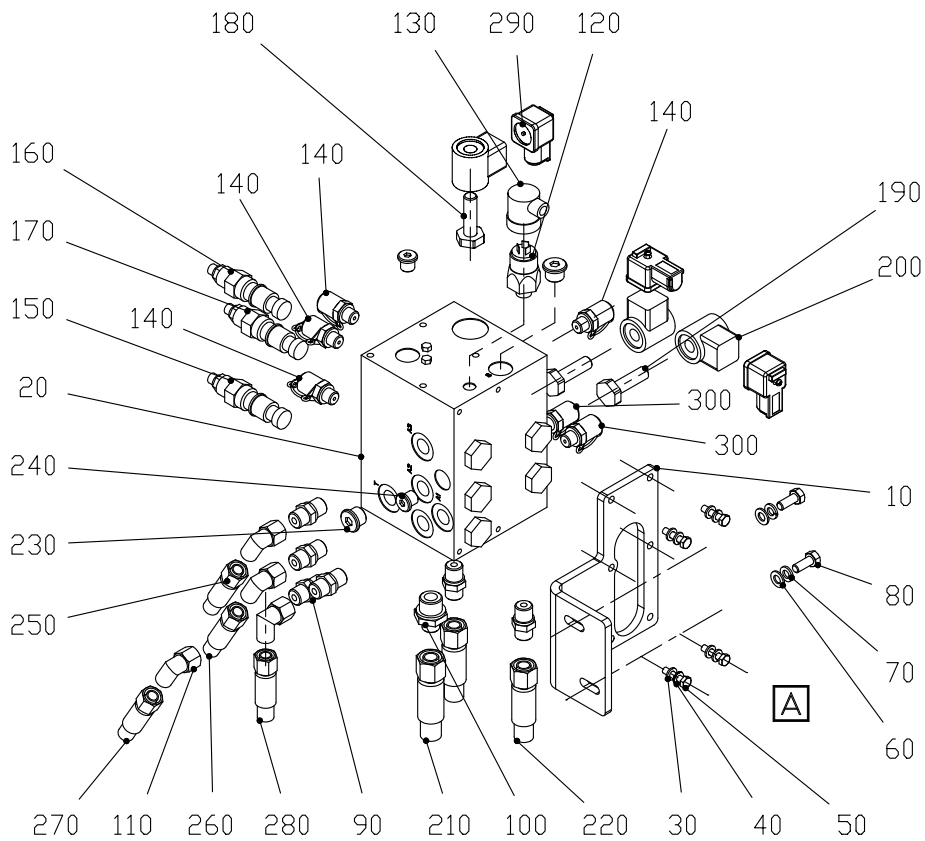
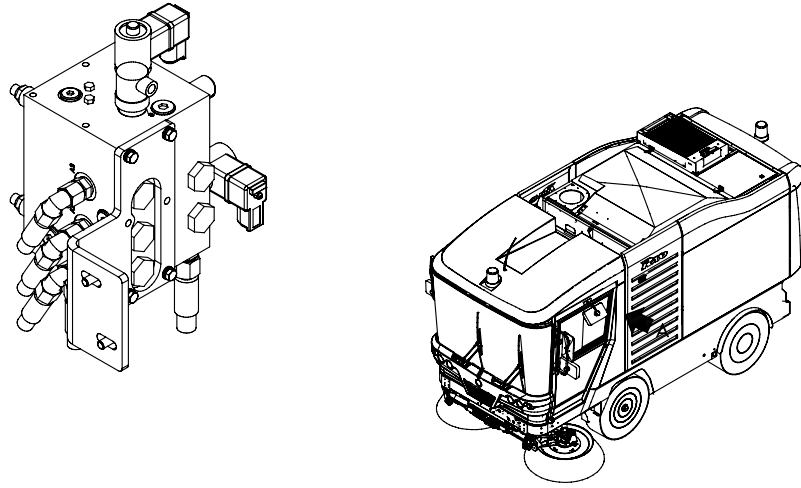
214-06-101-00-01A



214-06-101-00-02A

Ref. Ref.: Ref:	Nr. No. Num. No.	Benaming	Description	Denominazione	Denominación	Aantal Qty. Numero Cantidad
10	4065025	HYDROVERDEELBLOK MET OPTIES ST EN CD MEETKOPPELING 1/4"	MANIFOLD BLOCK WITH OPTIONS ST AND CD TEST CONNECTOR 1/4"	DISTRIBUTORE OLIO CON OPZIONI ST CD PREAS PRESSIONE 1/4"	BLOQUE DE DISTRIBUCIÓN HIDRÁULICO CON OPCIONES ST CD ACOPAMIENTO DE MEDICIÓN 1/4"	1
20	4060481	BANJOKOPPELING P-RSWS 6LR.1/4"-WD	BANJO CONNECTION P-RSWS 6LR.1/4"-WD	BOCCHETTONE P-RSWS 6LR.1/4"-WD	RACOR BANJO P-RSWS 6LR.1/4"-WD	7
30	8061306	KOPPELING ELS 6 LSV	COUPLING ELS 6 LSV	RACCORDO ELS 6 LSV	ACOPLAMIENTO ELS 6 LSV	1
40	4060607	KOPPELING EWS 6 L-SV	COUPLING EWS 6 L-SV	RACCORDO EWS 6 L-SV	ACOPLAMIENTO EWS 6 L-SV	1
50	5062585	KOPPELING GES 3/8"-10 LR-ED	COUPLING GES 3/8"-10 LR-ED	RACCORDO GES 3/8"-10 LR-ED	ACOPLAMIENTO GES 3/8"-10 LR-ED	2
60	4060760	KOPPELING ELS 10 L-SV	COUPLING ELS 10 L-SV	RACCORDO ELS 10 L-SV	ACOPLAMIENTO ELS 10 L-SV	1
70	4060610	KOPPELING EWS 10 L-SV	COUPLING EWS 10 L-SV	RACCORDO EWS 10 L-SV	ACOPLAMIENTO EWS 10 L-SV	1
80	4060678	KOPPELING RED R3/8-WD-R1/4	COUPLING RED R3/8-WD-R1/4	RACCORDO RED R3/8-WD-R1/4	ACOPLAMIENTO RED R3/8-WD-R1/4	1
90	4060831	PLUG VSR 1/4" WD	PLUG VSR 1/4" WD	TAPPO VSR 1/4" WD	TACO VSR 1/4" WD	2
100	4060825	PLUG VSR 3/8" WD	PLUG VSR 3/8" WD	TAPPO VSR 3/8" WD	TACO VSR 3/8" WD	1
110	5063304	SLANG	HOSE	TUBO	TUBO FLEXIBLE	1
120	5063308	SLANG	HOSE	TUBO	TUBO FLEXIBLE	1
130	5060784	SLANG	HOSE	TUBO	TUBO FLEXIBLE	1
140	5060792	SLANG	HOSE	TUBO	TUBO FLEXIBLE	1
150	5063306	SLANG	HOSE	TUBO	TUBO FLEXIBLE	2
160	5063302	SLANG	HOSE	TUBO	TUBO FLEXIBLE	1
170	5063310	SLANG	HOSE	TUBO	TUBO FLEXIBLE	1
180	5060690	SLANG	HOSE	TUBO	TUBO FLEXIBLE	1
190	5063340	SLANG	HOSE	TUBO	TUBO FLEXIBLE	1
200	5063344	SLANG	HOSE	TUBO	TUBO FLEXIBLE	1

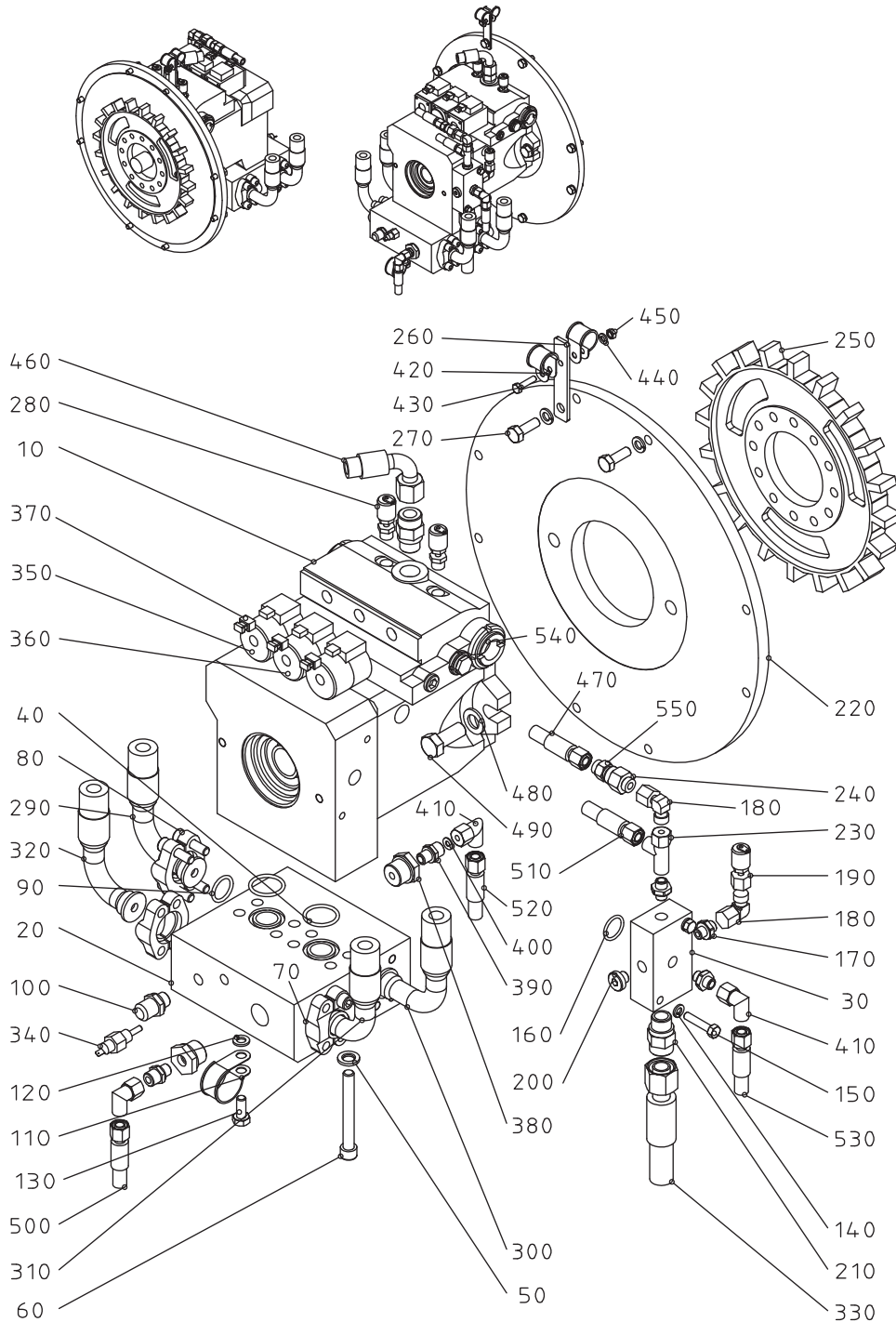
214-06-101-00-02A



214-06-102-00-00A

Ref. Ref.: Ref:	Nr. No. Num. No.	Benaming	Description	Denominazione	Denominación	Aantal Qty. Numero Cantidad
		ACCUMULATOR VULBLOK EN VOORAS NIVEAU REGELING	ACCUMULATOR FILLING BLOCK AND FRONT AXLE LEVEL CONTROL	ACCUMULATORE BLOCCO RICARICA E REGOLAZIONE LIVELLO ASSE ANTERIORE	BLOQUE DE RELLENO DEL ACUMULADOR Y REGULACIÓN DE NIVEL EN EJE DELANTERO	
10	5022185	STEUN	SUPPORT	SUPPORTO	SOPORTE	1
20	5061630	VENTIELENBLOK	MANIFOLD BLOCK	BLOCCO VALVOLA	BLOQUE DE VÁLVULAS	1
30	4300601	RING M6	RING M6	ANELLO M6	ANILLO M6	4
40	4300602	VEERRING M6	SPRING WASHER M6	RONDELLA ELASTICA M6	ARANDELA FLEXIBLE M6	4
50	4300625	BOUT M6 X 25	BOLT M6 X 25	BULLONE M6 X 25	PERNO M6 X 25	4
60	4300801	RING M8	RING M8	ANELLO M8	ANILLO M8	2
70	4300802	VEERRING M8	SPRING WASHER M8	RONDELLA ELASTICA M8	ARANDELA FLEXIBLE M8	2
80	4300820	BOUT M8 X 20	BOLT M8 X 20	BULLONE M8 X 20	PERNO M8 X 20	2
90	4060521	KOPPELING GEV 15 LR 3/8	COUPLING GEV 15 LR 3/8	RACCORDO GEV 15 LR 3/8	ACOPLAMIENTO GEV 15 LR 3/8	6
100	4060520	KOPPELING GES 15 LR (1/2")	COUPLING GES 15 LR (1/2")	RACCORDO GES 15 LR (1/2")	ACOPLAMIENTO GES 15 LR (1/2")	1
110	4060610	KOPPELING EWS 10 L-SV	COUPLING EWS 10 L-SV	RACCORDO EWS 10 L-SV	ACOPLAMIENTO EWS 10 L-SV	4
120	5075021	DRUKSCHAKELAAR	PRESSURE SWITCH	PRESSOSTATO	INTERRUPTOR DE PRESIÓN	1
130	5075022	STEKKER	CONNECTOR	CONNETTORE	CONECTOR	1
140	4065025	MEETKOPPELING 1/4"	TEST CONNECTOR 1/4"	PREAS PRESSIONE 1/4"	ACOPLAMIENTO DE MEDICIÓN 1/4"	4
150	5061627	VEILIGHEIDSKLEP	SECURITY VALVE	VALVOLA DI SICUREZZA	VÁLVULA DE SEGURIDAD	1
160	5061629	VENTIEL	VALVE	VALVOLA	VÁLVULA	1
170	5061628	VENTIEL	VALVE	VALVOLA	VÁLVULA	1
180	5061612	MAGNEETKERN	MAGNETIC CORE	PERNO SPOLA VALVOLA	NÚCLEO DEL IMÁN	1
190	5061613	MAGNEETKERN	MAGNETIC CORE	PERNO SPOLA VALVOLA	NÚCLEO DEL IMÁN	2
200	5061611	SPOEL	COIL	BOBINA	BOBINA	3
210	5062752	SLANG	HOSE	TUBO	TUBO FLEXIBLE	1
220	5062758	SLANG	HOSE	TUBO	TUBO FLEXIBLE	2
230	4060825	PLUG VSR 3/8" WD	PLUG VSR 3/8" WD	TAPPO VSR 3/8" WD	TACO VSR 3/8" WD	2
240	4060831	PLUG VSR 1/4" WD	PLUG VSR 1/4" WD	TAPPO VSR 1/4" WD	TACO VSR 1/4" WD	2
250	5062756	SLANG	HOSE	TUBO	TUBO FLEXIBLE	1
260	5062696	SLANG	HOSE	TUBO	TUBO FLEXIBLE	1
270	5062750	SLANG	HOSE	TUBO	TUBO FLEXIBLE	1
280	5062754	SLANG	HOSE	TUBO	TUBO FLEXIBLE	1
290	4061472	STEKKER	CONNECTOR	CONNETTORE	CONECTOR	3
300	5061636	MEETKOPPELING 1/8"	TEST CONNECTOR 1/8"	PREAS PRESSIONE 1/8"	ACOPLAMIENTO DE MEDICIÓN 1/8"	2

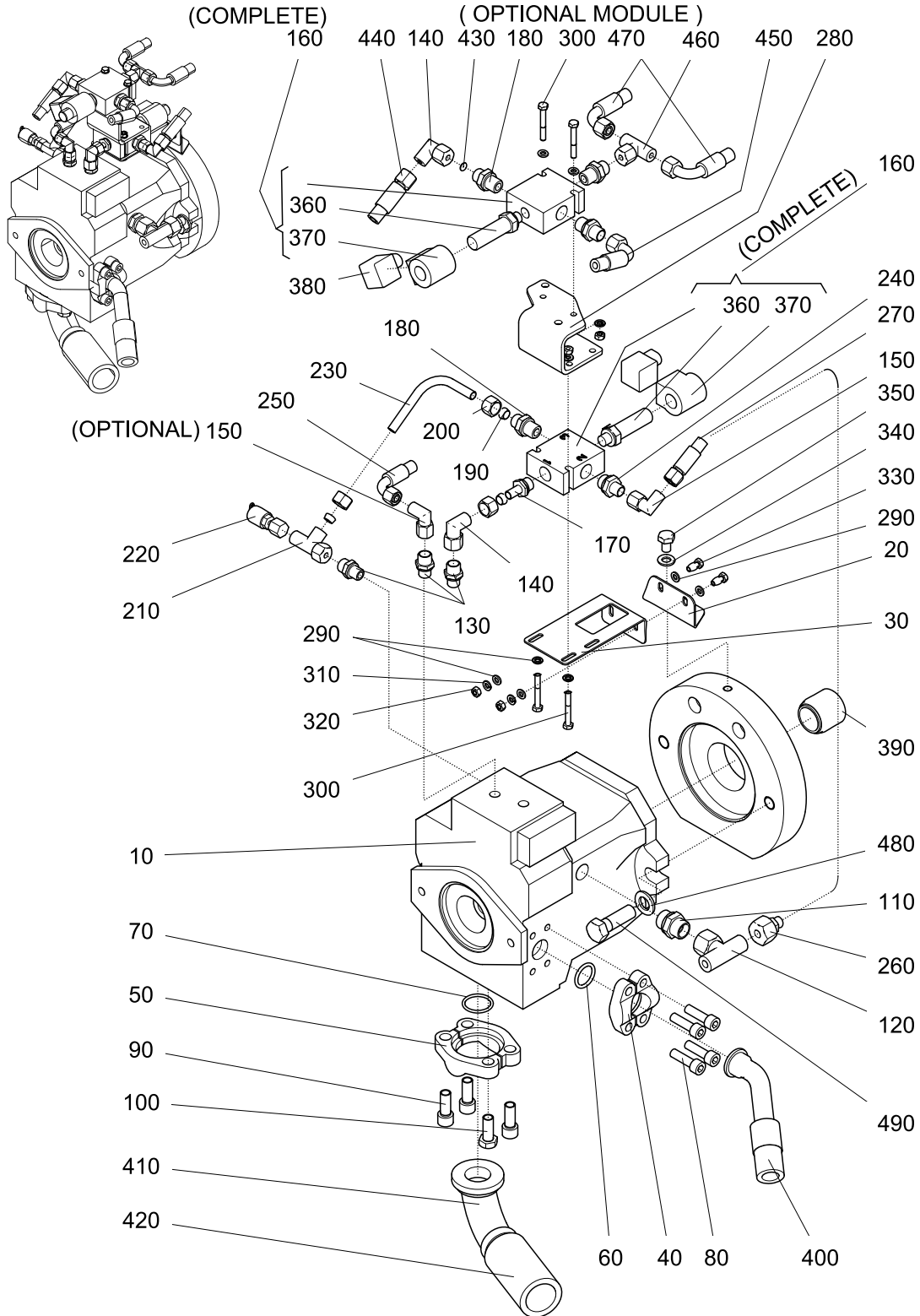
214-06-102-00-00A



214-06-103-00-00A

Ref. Ref.: Ref:	Nr. No. Num. No.	Benaming	Description	Denominazione	Denominación	Aantal Qty. Numero Cantidad
10	5066207	RIJPOMP	DRIVE PUMP	POMPA DI MARCIA	BOMBA DE AVANCE	1
20	5066049	VERDEELBLOK	DISTRIBUTION MANIFOLD	BLOCCETTO ALL.	BLOQUE DE DISTRIBUCIÓN	1
30	2011110	VERDEELBLOK	DISTRIBUTION MANIFOLD	BLOCCETTO ALL.	BLOQUE DE DISTRIBUCIÓN	1
40	4060434	O-RING 32,92 X 3,53 90 SHORE	O-RING 32,92 X 3,53 90 SHORE	O-RING 32,92 X 3,53 90 SHORE	JUNTA TÓRICA 32,92 X 3,53 90 SHORE	2
50	4301206	BORGRING	LOCK RING	RONDELLA DI BLOCCAGGIO	ANILLO DE FIJACIÓN	8
60	4321209	INBUSBOUT M12 X 100	SOCKET HEAD SCREW M12 X 100	VITE BRUCOLA M12 X 100	TORNILLO ALLEN M12 X 100	8
70	4060176	SPLITHALVE	CLAMP PIECE	SEMIFLANGIO DI BLOCCAGGIO	BIPARTIDO	8
80	4321035	INBUSBOUT M10 X 35	SOCKET HEAD SCREW M10 X 35	VITE BRUCOLA M10 X 35	TORNILLO ALLEN M10 X 35	16
90	4060177	O-RING 24,6 X 3,6	O-RING 24,6 X 3,6	O-RING 24,6 X 3,6	JUNTA TÓRICA 24,6 X 3,6	4
100	4065025	MEETKOPPELING 1/4"	TEST CONNECTOR 1/4"	PREAS PRESSIONE 1/4"	ACOPLAMIENTO DE MEDICIÓN 1/4"	1
110	21906165	PIJPBEUGEL	PIPE CLIP	COLLARE	ABRAZADERA DE TUBO	1
120	4301002	VEERRING M10	SPRING WASHER M10	RONDELLA ELASTICA M10	ARANDELA FLEXIBLE M10	9
130	4301025	BOUT M10 X 25	BOLT M10 X 25	BULLONE M10 X 25	PERNO M10 X 25	1
140	4300802	VEERRING M8	SPRING WASHER M8	RONDELLA ELASTICA M8	ARANDELA FLEXIBLE M8	2
150	4300840	BOUT M8 X 40	BOLT M8 X 40	BULLONE M8 X 40	PERNO M8 X 40	2
160	21906130	O-RING 24 X 3	O-RING 24 X 3	O-RING 24 X 3	JUNTA TÓRICA 24 X 3	1
170	4060540	KOPPELING GES 10 LR 1/4"	COUPLING GES 10 LR 1/4"	RACCORDO GES 10 LR 1/4"	ACOPLAMIENTO GES 10 LR 1/4"	3
180	4060610	KOPPELING EWS 10 L-SV	COUPLING EWS 10 L-SV	RACCORDO EWS 10 L-SV	ACOPLAMIENTO EWS 10 L-SV	2
190	4065020	MEETKOPPELING	TEST CONNECTOR	PREAS PRESSIONE	ACOPLAMIENTO DE MEDICIÓN	1
200	4060831	PLUG VSR 1/4" WD	PLUG VSR 1/4" WD	TAPPO VSR 1/4" WD	TACO VSR 1/4" WD	1
210	8061118	KOPPELING GES 18 LM	COUPLING GES 18 LM	RACCORDO GES 18 LM	ACOPLAMIENTO GES 18 LM	2
220	5012260	AANFLENSCHILD	MOUNTING PLATE	STAFFA DI MONTAGGIO	ESCUDO DE CONEXIÓN EMBRIDADA	1
230	4060760	KOPPELING ELS 10 L-SV	COUPLING ELS 10 L-SV	RACCORDO ELS 10 L-SV	ACOPLAMIENTO ELS 10 L-SV	1
240	5060003	TERUGSLAGKLEP	NON-RETURN VALVE	VALVOLA DI NON RITORNO	VÁLVULA DE RETENCIÓN	1
250	5010363	BINNENRING MET NOKKEN	INSIDE RING WITH CAMS	ANELLO INTERNO CON CAMMES	ANILLO INTERIOR CON LEVAS	1
260	5015270	STEUN	SUPPORT	SUPPORTO	SOPORTE	1
270	4301030	BOUT M10 X 30	BOLT M10 X 30	BULLONE M10 X 30	PERNO M10 X 30	9
280	4070300	MEETKOPPELING M14 X 1.5	TEST CONNECTOR M14 X 1.5	PREAS PRESSIONE M14 X 1.5	ACOPLAMIENTO DE MEDICIÓN M14 X 1.5	2
290	5062794	SLANG	HOSE	TUBO	TUBO FLEXIBLE	1
300	5062792	SLANG	HOSE	TUBO	TUBO FLEXIBLE	1
310	5062796	SLANG	HOSE	TUBO	TUBO FLEXIBLE	1
320	5062798	SLANG	HOSE	TUBO	TUBO FLEXIBLE	1
330	5060768	SLANG	HOSE	TUBO	TUBO FLEXIBLE	1
340	4010305	TEMP. SENSOR	TEMP. SENSOR	SENSORE TEMPERATURA	SENSOR DE TEMP.	1
350	8853405718	SPOEL + MAGNEETKERN	COIL + MAGNETIC CORE	BOBINA + PERNO SPOLA VALVOLA	BOBINA + NÚCLEO DEL IMÁN	2
360	8853405719	SPOEL + MAGNEETKERN	COIL + MAGNETIC CORE	BOBINA + PERNO SPOLA VALVOLA	BOBINA + NÚCLEO DEL IMÁN	1
370	2190415	STEKKER SET	CONNECTOR SET	CONNETTORE	JUEGO DE CONECTORES	3
380	5060605	KOPPELING RED-R 3/4/R 1/4	COUPLING RED-R 3/4/R 1/4	RACCORDO RED-R 3/4/R 1/4	ACOPLAMIENTO RED-R 3/4/R 1/4	2
390	5063055	KOPPELING GE 10-SR 1/4"ED "	COUPLING GE 10-SR 1/4"ED "	RACCORDO GE 10-SR 1/4"ED "	ACOPLAMIENTO GE 10-SR 1/4"ED "	2
400	4061095	SMORING 1 mm	RESTRICTOR 1 mm	RIDUZIONE 1 mm	ESTRANGULACIÓN 1 mm	1
410	5063060	KOPPELING EWS 10 S	COUPLING EWS 10 S	RACCORDO EWS 10 S	ACOPLAMIENTO EWS 10 S	3
420	22000132	PIJPBEUGEL	PIPE CLIP	COLLARE	ABRAZADERA DE TUBO	2
430	4300625	BOUT M6 X 25	BOLT M6 X 25	BULLONE M6 X 25	PERNO M6 X 25	1
440	4300602	VEERRING M6	SPRING WASHER M6	RONDELLA ELASTICA M6	ARANDELA FLEXIBLE M6	1
450	4300600	MOER M6	NUT M6	DADO M6	TUERCA M6	1
460	5060638	SLANG	HOSE	TUBO	TUBO FLEXIBLE	1
470	5060774	SLANG	HOSE	TUBO	TUBO FLEXIBLE	1
480	4301601	RING M16	RING M16	ANELLO M16	ANILLO M16	2
490	4301640	BOUT M16 x 40	BOLT M16 x 40	BULLONE M16 x 40	PERNO M16 x 40	2
500	5060668	SLANG	HOSE	TUBO	TUBO FLEXIBLE	1
510	5060620	SLANG	HOSE	TUBO	TUBO FLEXIBLE	1
520	5060668	SLANG	HOSE	TUBO	TUBO FLEXIBLE	1
530	4060161	SLANG	HOSE	TUBO	TUBO FLEXIBLE	1
540	8009213086	VEREN SET	SPRING SET	SET DI MOLLE	JUEGO DE RESORTES	1
550	5060520	KOPPELING REDS 10/08 L-SV	COUPLING REDS 10/08 L-SV	RACCORDO REDS 10/08 L-SV	ACOPLAMIENTO REDS 10/08 L-SV	1

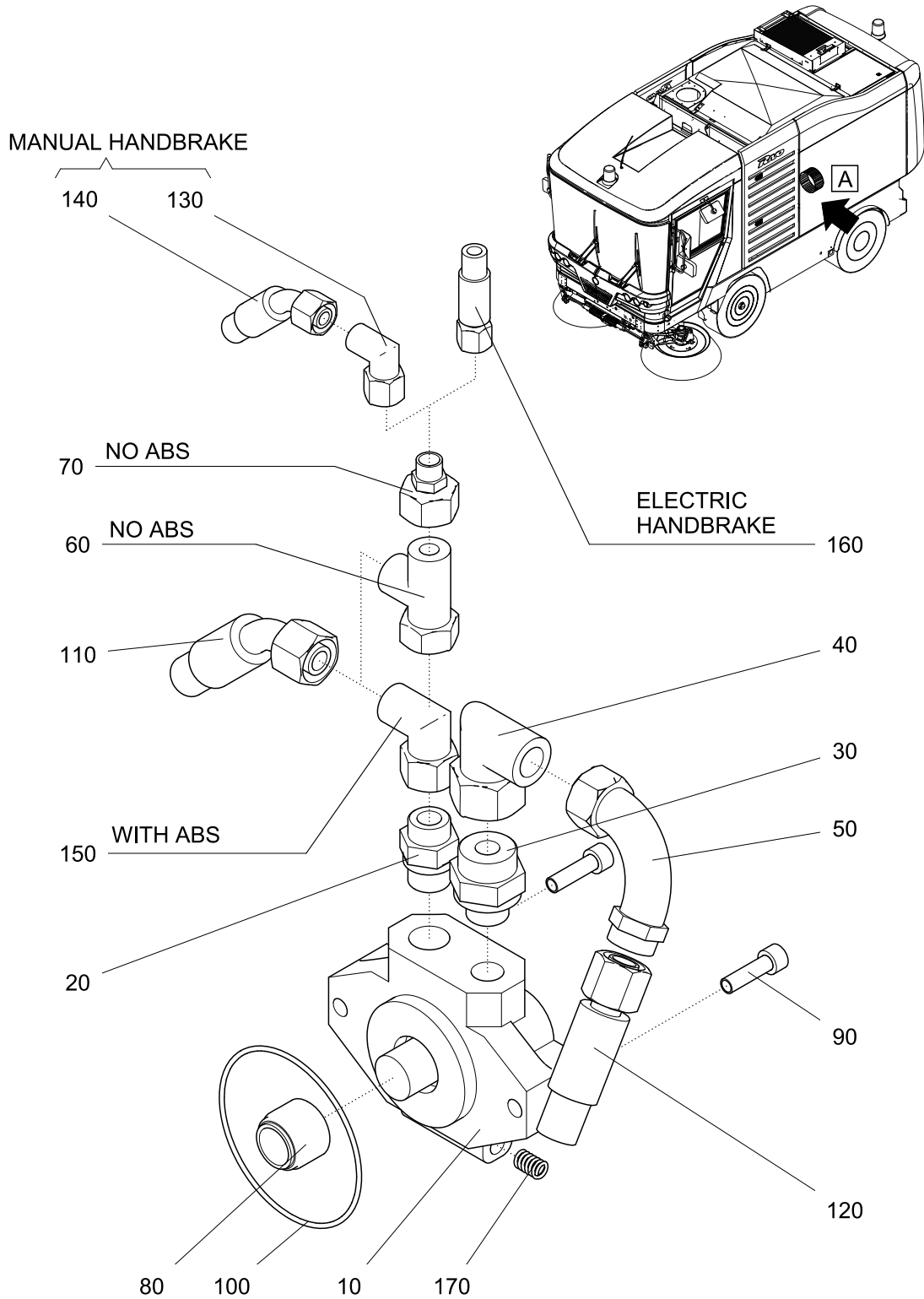
214-06-103-00-00A



214-06-104-00-00A

Ref. Ref. Ref.	Nr. No. Num. No.	Benaming	Description	Denominazione	Denominación	Aantal Qty. Numero Cantidad
10	5066055	VENTILATORPOMP	FAN PUMP	POMPA VENTOLA	BOMBA DEL VENTILADOR	1
20	5013575	BEUGEL	BRACKET	STAFFA	ESTRIBO	1
30	5013570	BEUGEL	BRACKET	STAFFA	ESTRIBO	1
40	4060176	SPLITHALVE	CLAMP PIECE	SEMIFLANGIO DI BLOCCAGGIO	BIPARTIDO	2
50	5010427	SPLITHALVE	CLAMP PIECE	SEMIFLANGIO DI BLOCCAGGIO	BIPARTIDO	2
60	4060177	O-RING 24,6 X 3,6	O-RING 24,6 X 3,6	O-RING 24,6 X 3,6	JUNTA TÓRICA 24,6 X 3,6	1
70	5061246	O-RING 30 X 3	O-RING 30 X 3	O-RING 30 X 3	JUNTA TÓRICA 30 X 3	1
80	4321035	INBUSBOUT M10 X 35	SOCKET HEAD SCREW M10 X 35	VITE BRUCOLA M10 X 35	TORNILLO ALLEN M10 X 35	4
90	4321230	INBUSBOUT M12 X 30	SOCKET HEAD SCREW M12 X 30	VITE BRUCOLA M12 X 30	TORNILLO ALLEN M12 X 30	3
100	4301230	BOUT M12 X 30	BOLT M12 X 30	BULLONE M12 X 30	PERNO M12 X 30	1
110	4060523	KOPPELING GES 15 LM 22X1.5-WD	COUPLING GES 15 LM 22X1.5-WD	RACCORDO GES 15 LM 22X1.5-WD	ACOPLAMIENTO GES 15 LM 22X1.5-WD	1
120	4060570	KOPPELING ETS 15 L-SV	COUPLING ETS 15 L-SV	RACCORDO ETS 15 L-SV	ACOPLAMIENTO ETS 15 L-SV	1
130	8061110	KOPPELING GES 10 LM	COUPLING GES 10 LM	RACCORDO GES 10 LM	ACOPLAMIENTO GES 10 LM	3
140	4060610	KOPPELING EWS 10 L-SV	COUPLING EWS 10 L-SV	RACCORDO EWS 10 L-SV	ACOPLAMIENTO EWS 10 L-SV	2
150	4060608	KOPPELING EWS 08 L-SV optie	COUPLING EWS 08 L-SV optie	RACCORDO EWS 08 L-SV optie	ACOPLAMIENTO EWS 08 L-SV optie	2
160	5065024	STUURVENTIEL KOMPL.	CONTROL VALVE COMPL.	VALVOLA ON/OFF	VÁLVULA DE DIRECCIÓN COMPL.	2
170	4060822	KOPPELING EGES 10 SR-WD	COUPLING EGES 10 SR-WD	RACCORDO EGES 10 SR-WD	ACOPLAMIENTO EGES 10 SR-WD	1
180	4060550	KOPPELING GES 10 LR 3/8"	COUPLING GES 10 LR 3/8"	RACCORDO GES 10 LR 3/8"	ACOPLAMIENTO GES 10 LR 3/8"	4
190	4060910	SNIJRING 10	CUTTING RING 10	OGIVA 10	ANILLO DE CORTE 10	3
200	4060911	WARTELMOER	CAP NUT	DADO SCORREVOLE	TUERCA DE UNIÓN	3
210	4060760	KOPPELING ELS 10 L-SV	COUPLING ELS 10 L-SV	RACCORDO ELS 10 L-SV	ACOPLAMIENTO ELS 10 L-SV	1
220	4065022	MEETKOPPELING	TEST CONNECTOR	PREAS PRESSIONE	ACOPLAMIENTO DE MEDICIÓN	1
230	5066300	PIJP	PIPE	TUBO	TUBO	1
240	4060516	KOPPELING GES 8 L/R 3/8	COUPLING GES 8 L/R 3/8	RACCORDO GES 8 L/R 3/8	ACOPLAMIENTO GES 8 L/R 3/8	1
250	5060774	SLANG	HOSE	TUBO	TUBO FLEXIBLE	1
260	5060560	KOPPELING REDS-15/08L-SV	COUPLING REDS-15/08L-SV	RACCORDO REDS-15/08L-SV	ACOPLAMIENTO REDS-15/08L-SV	1
270	5060666	SLANG	HOSE	TUBO	TUBO FLEXIBLE	1
280	5013576	STEUN	SUPPORT	SUPPORTO	SOPORTE	1
290	4300601	RING M6	RING M6	ANELLO M6	ANILLO M6	8
300	4300645	BOUT M6 X 45	BOLT M6 X 45	BULLONE M6 X 45	PERNO M6 X 45	4
310	4300602	VEERRING M6	SPRING WASHER M6	RONDELLA ELASTICA M6	ARANDELA FLEXIBLE M6	6
320	4300600	MOER M6	NUT M6	DADO M6	TUERCA M6	6
330	4300615	BOUT M6 X 16	BOLT M6 X 16	BULLONE M6 X 16	PERNO M6 X 16	2
340	4301001	RING M10	RING M10	ANELLO M10	ANILLO M10	1
350	4301015	BOUT M10 X 16	BOLT M10 X 16	BULLONE M10 X 16	PERNO M10 X 16	1
360	5065025	MAGNEETKERN	MAGNETIC CORE	PERNO SPOLA VALVOLA	NÚCLEO DEL IMÁN	2
370	5065026	SPOEL 24 V	COIL 24 V	BOBINA 24 V	BOBINA 24 V	2
380	5192195	STEKKER	CONNECTOR	CONNETTORE	CONECTOR	2
390	5066058	KOPPELBUS	COUPLING	RACCORDO	RACOR	1
400	5060632	SLANG	HOSE	TUBO	TUBO FLEXIBLE	1
410	5010420	KOPPELING 1 1/2	COUPLING 1 1/2	RACCORDO 1 1/2	ACOPLAMIENTO 1 1/2	1
420	5061013	SLANG	HOSE	TUBO	TUBO FLEXIBLE	1
430	5061095	SMORING	RESTRICTOR	RIDUZIONE	ESTRANGULACIÓN	1
440	5060495	SLANG	HOSE	TUBO	TUBO FLEXIBLE	1
450	5062402	SLANG	HOSE	TUBO	TUBO FLEXIBLE	1
460	4060580	KOPPELING ETS 10 L-SV	COUPLING ETS 10 L-SV	RACCORDO ETS 10 L-SV	ACOPLAMIENTO ETS 10 L-SV	1
470	5062400	SLANG	HOSE	TUBO	TUBO FLEXIBLE	2
480	4301601	RING M16	RING M16	ANELLO M16	ANILLO M16	2
490	4301650	BOUT M16 X 50	BOLT M16 X 50	BULLONE M16 X 50	PERNO M16 X 50	2

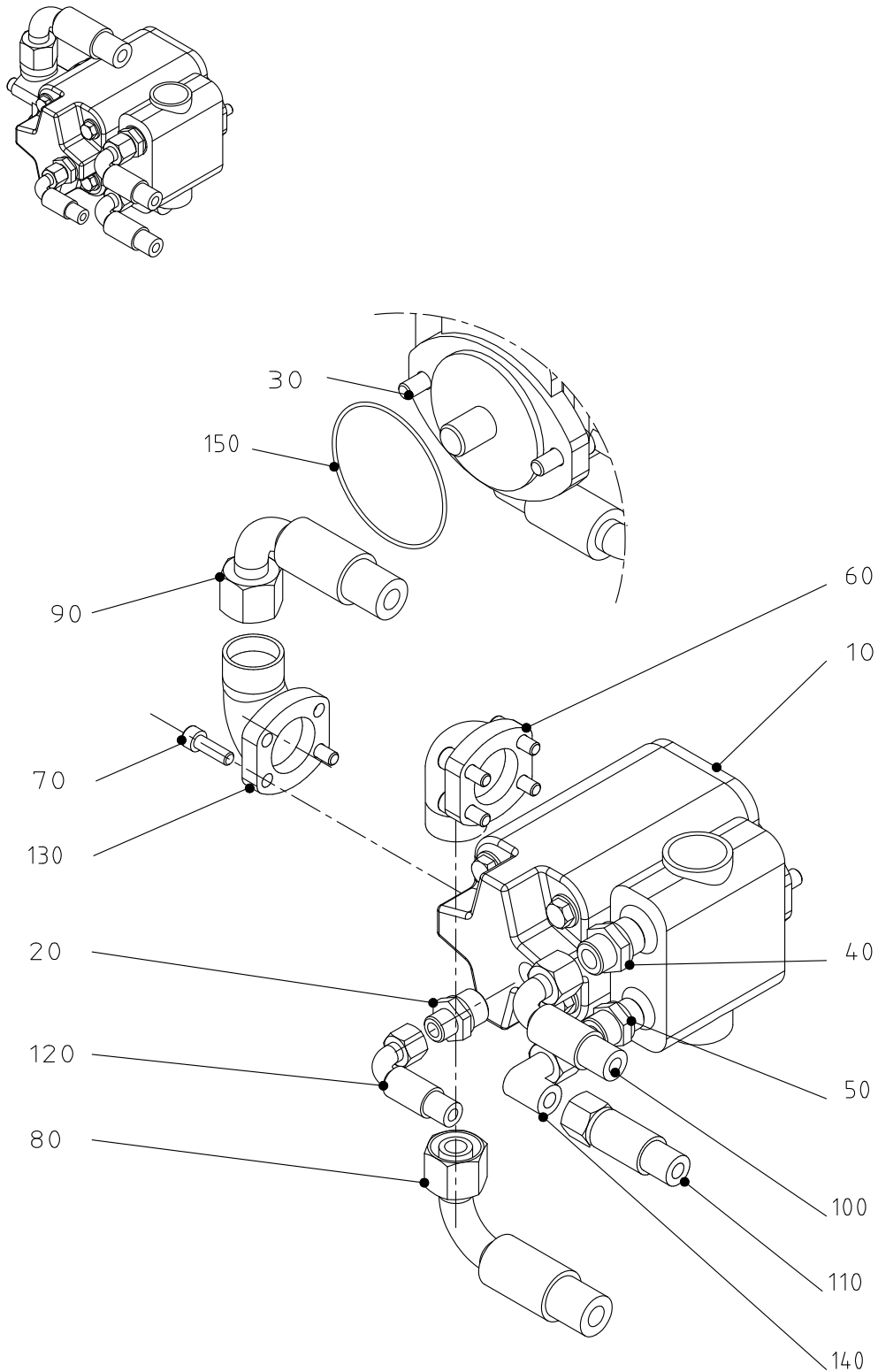
214-06-104-00-00A



214-06-105-00-00A

Ref. Ref.: Ref:	Nr. No. Num. No.	Benaming	Description	Denominazione	Denominación	Aantal Qty. Numero Cantidad
		BOOSTPOMP	BOOSTPUMP	POMPA	BOMBA DE SOBREALIMENTACIÓN	
10	5066059	BOOSTPOMP	BOOSTPUMP	POMPA	BOMBA DE SOBREALIMENTACIÓN	1
20	5066062	KOPPELING M26 X 1.5-18L	COUPLING M26 X 1.5-18L	RACCORDO M26 X 1.5-18L	ACOPAMIENTO M26 X 1.5-18L	1
30	5010339	KOPPELING M26X1.5 / 28L	COUPLING M26X1.5 / 28L	RACCORDO M26X1.5 / 28L	ACOPAMIENTO M26X1.5 / 28L	1
40	4060590	KOPPELING EWS 28 L-SV	COUPLING EWS 28 L-SV	RACCORDO EWS 28 L-SV	ACOPAMIENTO EWS 28 L-SV	1
50	5066305	BOCHTSTUK	PIPE BEND	TUBO CURVO	PIEZA ACODADA	1
60	5066095	KOPPELING ELS 18 L-SV	COUPLING ELS 18 L-SV	RACCORDO ELS 18 L-SV	ACOPAMIENTO ELS 18 L-SV	1
70	8061810	KOPPELING REDS 18/10 LSV	COUPLING REDS 18/10 LSV	RACCORDO REDS 18/10 LSV	ACOPAMIENTO REDS 18/10 LSV	1
80	8643051202	KOPPELBUS	COUPLING	RACCORDO	RACOR	1
90	4321035	INBUSBOUT M10 X 35	SOCKET HEAD SCREW M10 X 35	VITE BRUCOLA M10 X 35	TORNILLO ALLEN M10 X 35	2
100	8009631024	O-RING	O-RING	O-RING	JUNTA TÓRICA	1
110	5060630	SLANG	HOSE	TUBO	TUBO FLEXIBLE	1
120	5060622	SLANG	HOSE	TUBO	TUBO FLEXIBLE	1
130	5063060	KOPPELING EWS 10 S	COUPLING EWS 10 S	RACCORDO EWS 10 S	ACOPAMIENTO EWS 10 S	1
140	5060778	SLANG	HOSE	TUBO	TUBO FLEXIBLE	1
150	8061218	KOPPELING EWS 18 LSV	COUPLING EWS 18 LSV	RACCORDO EWS 18 LSV	ACOPAMIENTO EWS 18 LSV	1
160	5062402	SLANG	HOSE	TUBO	TUBO FLEXIBLE	1
170	5066037	DRUKVEER	COMPRESSION SPRING	MOLLA A COMPRESIONE	RESORTE DE COMPRESIÓN	1

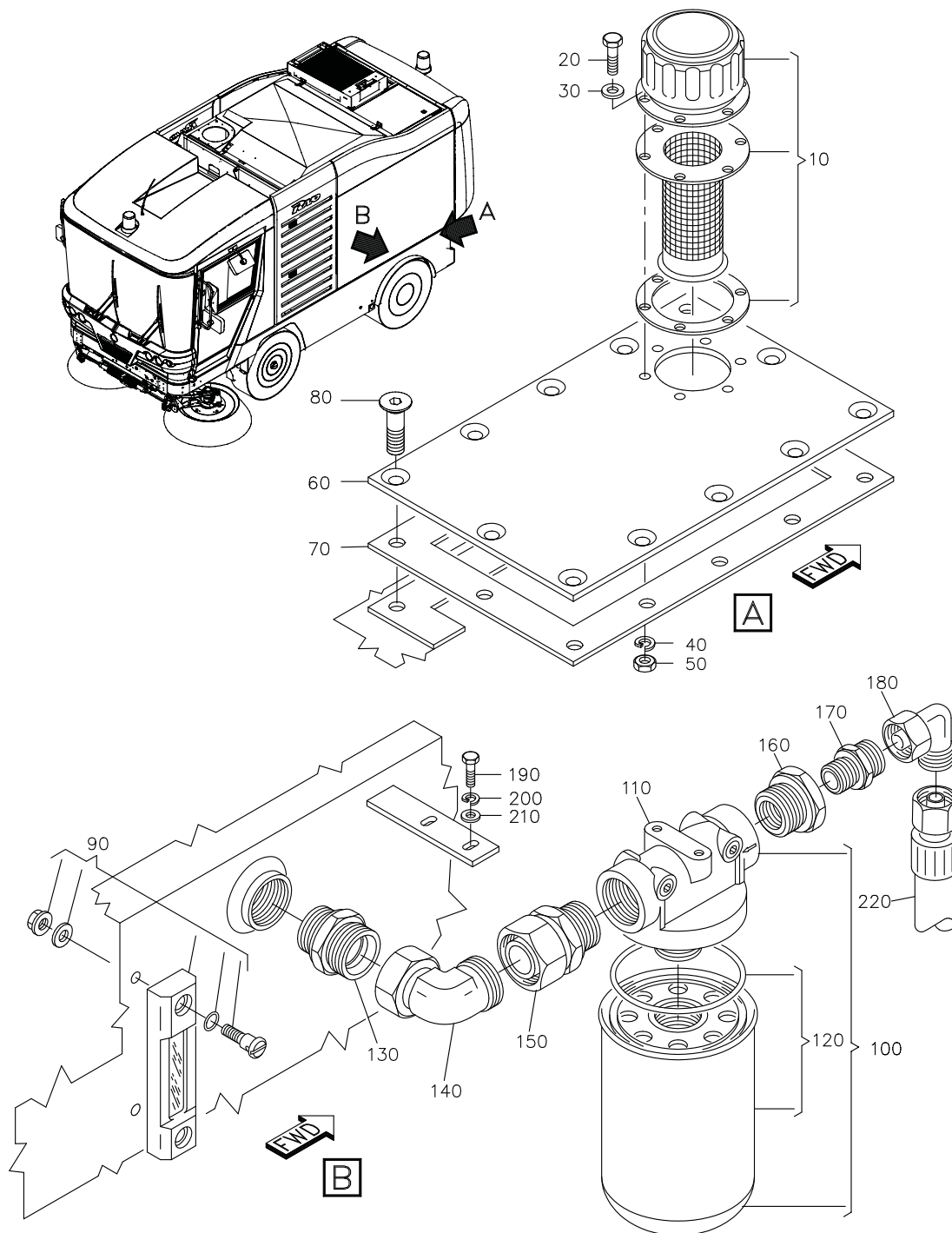
214-06-105-00-00A



214-06-106-00-00A

Ref. Ref.: Ref:	Nr. No. Num. No.	Benaming	Description	Denominazione	Denominación	Aantal Qty. Numero Cantidad
		STUURPOMP	STEERING PUMP	POMPA IDRAULICA DIREZIONE	BOMBA DE DIRECCIÓN	
10	5066155	POMP	PUMP	POMPA	BOMBA	1
20	4060550	KOPPELING GES 10 LR 3/8"	COUPLING GES 10 LR 3/8"	RACCORDO GES 10 LR 3/8"	ACOPLAMIENTO GES 10 LR 3/8"	1
30	4321030	INBUSBOUT M10 X 30	SOCKET HEAD SCREW M10 X 30	VITE BRUCOLA M10 X 30	TORNILLO ALLEN M10 X 30	2
40	5064340	KOPPELING GES 15L 7/8-14 UNF	COUPLING GES 15L 7/8-14 UNF	RACCORDO GES 15L 7/8-14 UNF	ACOPLAMIENTO GES 15L 7/8-14 UNF	1
50	5064339	KOPPELING GES 15-L 3/4"-16 UNF"	COUPLING GES 15-L 3/4"-16 UNF"	RACCORDO GES 15-L 3/4"-16 UNF"	ACOPLAMIENTO GES 15-L 3/4"-16 UNF"	1
60	5062548	FLENS	FLANGE	FLANGIA	BRIDA	1
70	4320620	INBUSBOUT M6 X 20	SOCKET HEAD SCREW M6 X 20	VITE BRUCOLA M6 X 20	TORNILLO ALLEN M6 X 20	4
80	5062762	SLANG	HOSE	TUBO	TUBO FLEXIBLE	1
90	5062746	SLANG	HOSE	TUBO	TUBO FLEXIBLE	1
100	5062764	SLANG	HOSE	TUBO	TUBO FLEXIBLE	1
110	5062766	SLANG	HOSE	TUBO	TUBO FLEXIBLE	1
120	5062748	SLANG	HOSE	TUBO	TUBO FLEXIBLE	1
130	5062546	FLENS	FLANGE	FLANGIA	BRIDA	1
140	4060620	KOPPELING EWS 15 L-SV	COUPLING EWS 15 L-SV	RACCORDO EWS 15 L-SV	ACOPLAMIENTO EWS 15 L-SV	1
150	8009630840	O-RING 84 X 2,5 - V80	O-RING 84 X 2,5 - V80	O-RING 84 X 2,5 - V80	JUNTA TÓRICA 84 X 2,5 - V80	1

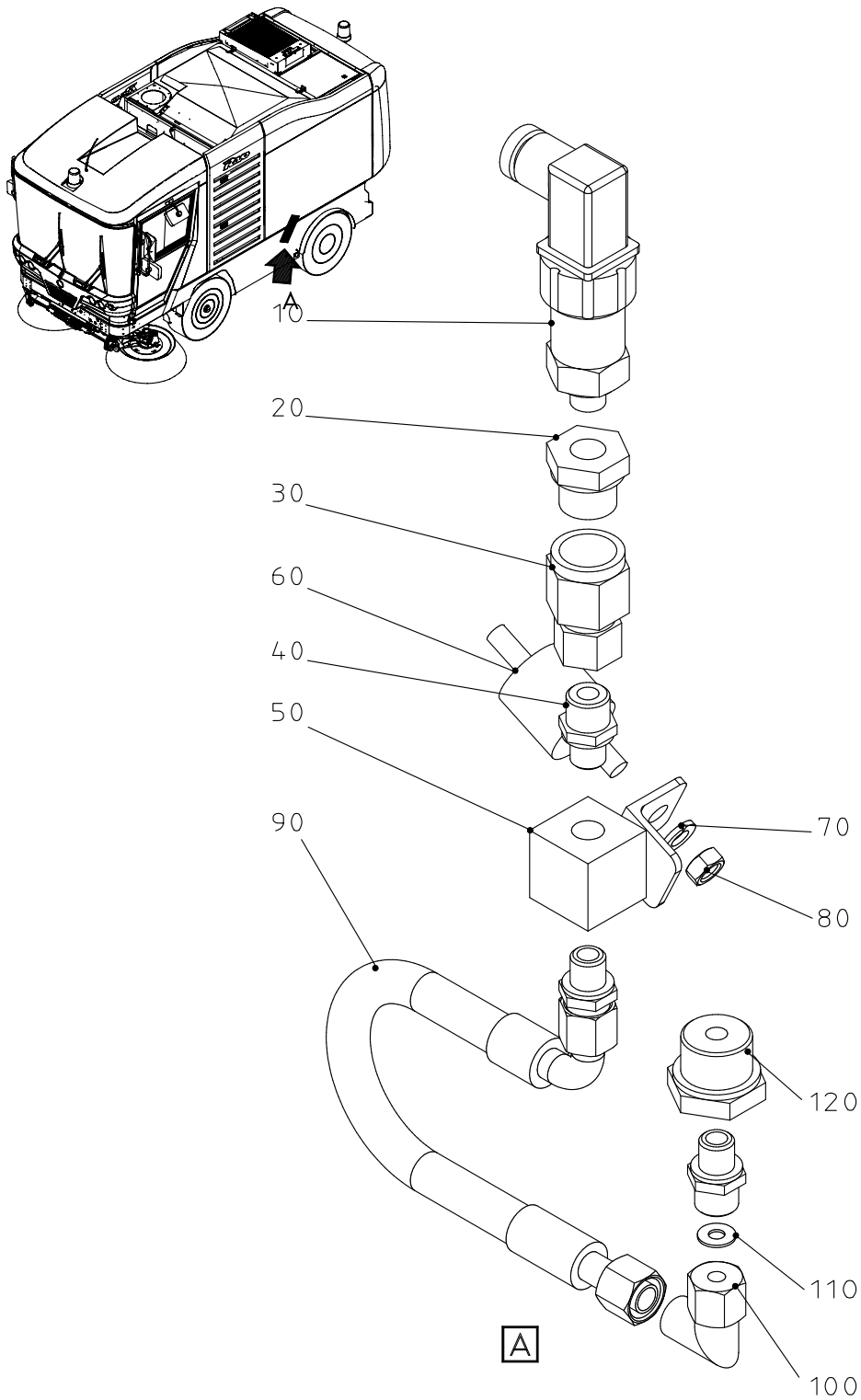
214-06-106-00-00A



214-06-107-00-00B

Ref. Ref.: Ref:	Nr. No. Num. No.	Benaming	Description	Denominazione	Denominación	Aantal Qty. Numero Cantidad
10	5061010	HYDROTANK	HYDRAULIC TANK	SERBATOIO OLIO	DEPÓSITO HIDRÁULICO	1
20	4300520	BELUCHTINGSFILTER	AERATING FILTER	FILTRO DI VENTILAZIONE	FILTRO DE AIREACIÓN	1
30	4300501	BOUT M5 X 20	BOLT M5 X 20	BULLONE M5 X 20	PERNO M5 X 20	6
40	4300502	SLUITRING M5	WASHER M5	RONDELLA M5	ANILLO DE CIERRE M5	6
50	4300500	VEERRING M5	SPRING WASHER M5	RONDELLA ELASTICA M5	ARANDELA FLEXIBLE M5	6
60	5020016	MOER M5	NUT M5	DADO M5	TUERCA M5	6
70	5210120	DEKSEL HYDROTANK	HYDRAULIC TANK COVER	COPERCHIO SERBATOIO IDRAULICO	TAPA DEL DEPÓSITO HIDRÁULICO	1
80	5330815	PAKKING	GASKET	GUARNIZIONE	JUNTA	1
90	5330815	INBUSBOUT M8 X 15	SOCKET HEAD SCREW M8 X 15	VITE BRUGOLA M8 X 15	TORNILLO ALLEN M8 X 15	12
100	5061011	PEILGLAS	GAUGE GLASS	INDICATORE IN VETRO	INDICADOR DE NIVEL	1
110	5060072	HYDROFILTER COMPLEET	HYDRAULIC FILTER COMPLETE	FILTRO IDRAULICO COMPLETO	FILTRO HIDRÁULICO COMPLETO	1
120	5060062	FILTERHUIS	FILTER HOUSING	ALLOGGIAMENTO FILTRO	PORTAFILTRO	1
130	5060073	FILTERELEMENT	FILTER ELEMENT	ELEMENTO FILTRANTE	ELEMENTO FILTRADOR	1
140	5060505	KOPPELING GES 35 LR	COUPLING GES 35 LR	RACCORDO GES 35 LR	ACOPAMIENTO GES 35 LR	1
150	5060510	KOPPELING EWSD 35 L	COUPLING EWSD 35 L	RACCORDO EWSD 35 L	ACOPAMIENTO EWSD 35 L	1
160	4060819	KOPPELING EGESD 35LR-WD	COUPLING EGESD 35LR-WD	RACCORDO EGESD 35LR-WD	ACOPAMIENTO EGESD 35LR-WD	1
170	4060695	KOPPELING REDR 1.1/4-WD-R3/4	COUPLING REDR 1.1/4-WD-R3/4	RACCORDO REDR 1.1/4-WD-R3/4	ACOPAMIENTO REDR 1.1/4-WD-R3/4	1
180	4060510	KOPPELING GES 22 LR (3/4)	COUPLING GES 22 LR (3/4)	RACCORDO GES 22 LR (3/4)	ACOPAMIENTO GES 22 LR (3/4)	1
190	4060600	KOPPELING EWS 22 L-SV	COUPLING EWS 22 L-SV	RACCORDO EWS 22 L-SV	ACOPAMIENTO EWS 22 L-SV	1
200	4300820	BOUT M8 X 20	BOLT M8 X 20	BULLONE M8 X 20	PERNO M8 X 20	2
210	4300802	VEERRING M8	SPRING WASHER M8	RONDELLA ELASTICA M8	ARANDELA FLEXIBLE M8	2
220	4300801	RING M8	RING M8	ANELLO M8	ANILLO M8	2
220	5060618	SLANG	HOSE	TUBO	TUBO FLEXIBLE	1

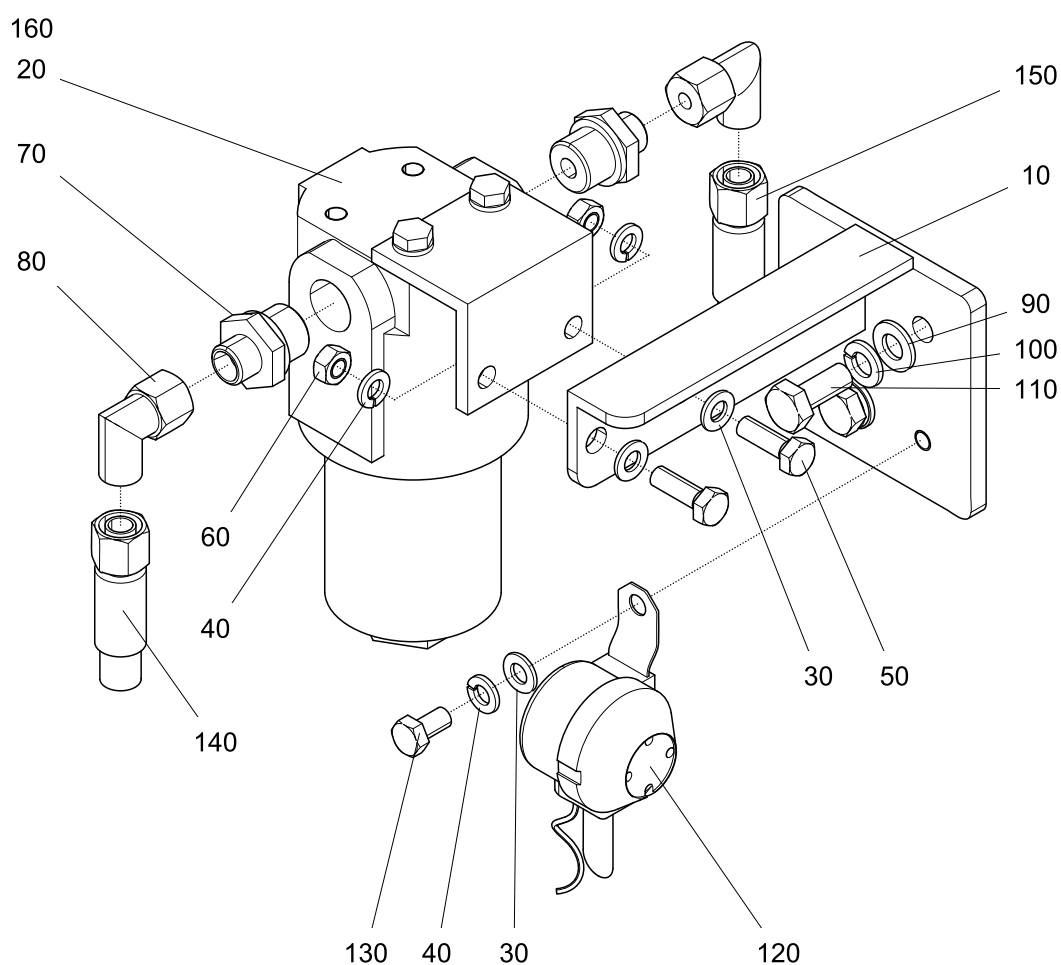
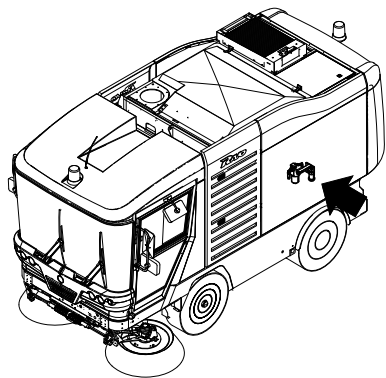
214-06-107-00-00B



214-06-108-00-00A

Ref. Ref.: Ref:	Nr. No. Num. No.	Benaming	Description	Denominazione	Denominación	Aantal Qty. Numero Cantidad
10	2190122	DRUKSENSOR RIJPOMP	DRIVE PUMP PRESSURE SENSOR	SENSORE DI PRESSIONE POMPA DI MARCIA	SENSOR DE PRESIÓN BOMBA DE MARCHA	1
20	5066320	DRUKOPNEMER	PRESSURE SENSOR	SENSORE DI PRESSIONE	CAPTADOR DE PRESIÓN	1
30	5066325	KOPPELING REDS RI 1/2" ED-1/4"	COUPLING REDS RI 1/2" ED-1/4"	RACCORDO REDS RI 1/2" ED-1/4"	ACOPAMIENTO REDS RI 1/2" ED-1/4"	1
40	5063055	KOPPELING EMAS 10 SR	COUPLING EMAS 10 SR	RACCORDO EMAS 10 SR	ACOPAMIENTO EMAS 10 SR	1
50	5013580	KOPPELING GE 10-SR 1/4"ED "	COUPLING GE 10-SR 1/4"ED "	RACCORDO GE 10-SR 1/4"ED "	ACOPAMIENTO GE 10-SR 1/4"ED "	3
60	4160010	STEUN	SUPPORT	SUPPORTO	SOPORTE	1
70	4300802	TRILLINGDEMPEM	VIBRATION DAMPER	SMORZATORE VIBRAZIONI	AMORTIGUADOR DE VIBRACIONES	1
80	4300800	VEERRING M8	SPRING WASHER M8	RONDELLA ELASTICA M8	ARANDELA FLEXIBLE M8	1
90	5060668	MOER M8	NUT M8	DADO M8	TUERCA M8	1
100	5063060	SLANG	HOSE	TUBO	TUBO FLEXIBLE	1
110	4061095	KOPPELING EWS 10 S	COUPLING EWS 10 S	RACCORDO EWS 10 S	ACOPAMIENTO EWS 10 S	1
120	5060605	SMORING 1 mm	RESTRICTOR 1 mm	RIDUZIONE 1 mm	ESTRANGULACIÓN 1 mm	1
		KOPPELING RED-R 3/4/R 1/4	COUPLING RED-R 3/4/R 1/4	RACCORDO RED-R 3/4/R 1/4	ACOPAMIENTO RED-R 3/4/R 1/4	1

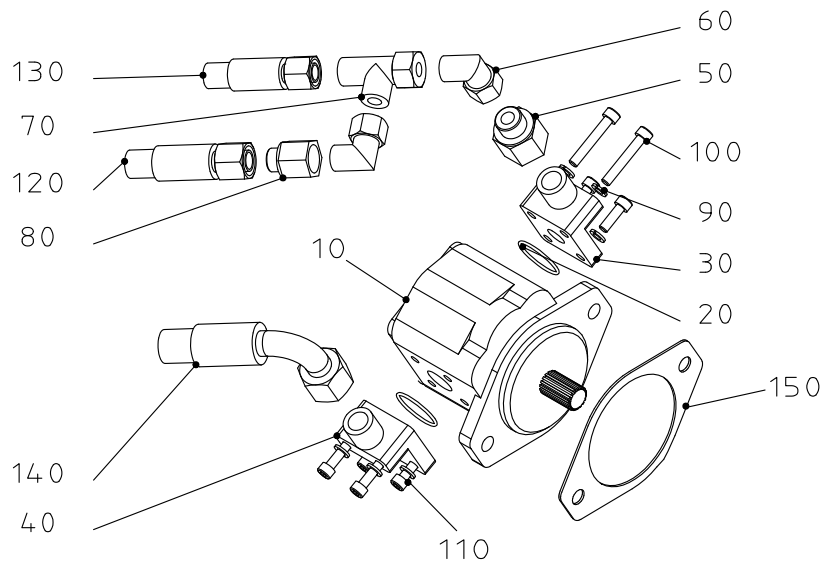
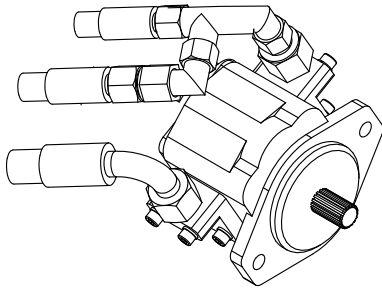
214-06-108-00-00A



214-06-109-00-00A

Ref. Ref.: Ref:	Nr. No. Num. No.	Benaming	Description	Denominazione	Denominación	Aantal Qty. Numero Cantidad
10	5064924	FILTER VOORAS NIVEAU REGELING	FILTER FRONT AXLE LEVEL CONTROL	FILTRI REGOLAZIONE LIVELLO ASSE ANTERIORE	FILTRO EJE DELANTERO REGULACIÓN DE NIVEL	
20	5060046	STEUN	SUPPORT	SUPPORTO	SOPORTE	1
30	4300801	FILTER	FILTER	FILTRO	FILTRO	1
40	4300802	RING M8	RING M8	ANELLO M8	ANILLO M8	3
50	4300802	VEERRING M8	SPRING WASHER M8	RONDELLA ELASTICA M8	ARANDELA FLEXIBLE M8	3
60	4300825	BOUT M8 X 25	BOLT M8 X 25	BULLONE M8 X 25	PERNO M8 X 25	2
70	4300800	MOER M8	NUT M8	DADO M8	TUERCA M8	2
80	4060555	KOPPELING S-GEV 10 LR 1/2"	COUPLING S-GEV 10 LR 1/2"	RACCORDO S-GEV 10 LR 1/2"	ACOPLAMIENTO S-GEV 10 LR 1/ 2"	2
90	4060610	KOPPELING EWS 10 L-SV	COUPLING EWS 10 L-SV	RACCORDO EWS 10 L-SV	ACOPLAMIENTO EWS 10 L-SV	2
100	4301001	RING M10	RING M10	ANELLO M10	ANILLO M10	2
110	4301002	VEERRING M10	SPRING WASHER M10	RONDELLA ELASTICA M10	ARANDELA FLEXIBLE M10	2
120	4301025	BOUT M10 X 25	BOLT M10 X 25	BULLONE M10 X 25	PERNO M10 X 25	2
130	5190380	BACK-UP ALARM	BACKUP ALARM	ALLARME SECONDARIO	ALARMA DE SOPORTE	1
140	4300815	BOUT M8 X 15	BOLT M8 X 15	BULLONE M8 X 15	PERNO M8 X 15	1
150	5062750	SLANG	HOSE	TUBO	TUBO FLEXIBLE	1
160	5062748	SLANG	HOSE	TUBO	TUBO FLEXIBLE	1
160	5060047	FILTERELEMENT	FILTER ELEMENT	ELEMENTO FILTRANTE	ELEMENTO FILTRADOR	1

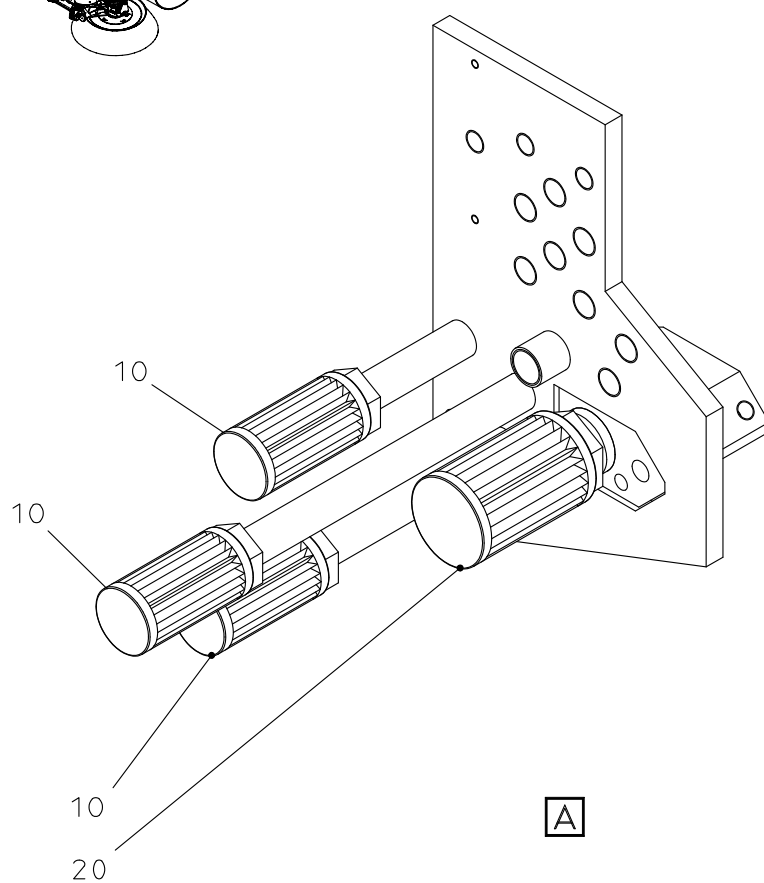
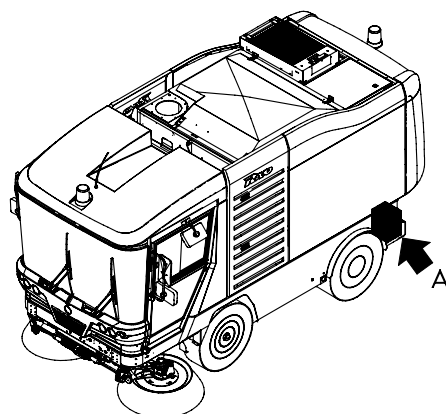
214-06-109-00-00A



214-06-110-00-00A

Ref. Ref.: Ref:	Nr. No. Num. No.	Benaming	Description	Denominazione	Denominación	Aantal Qty. Numero Cantidad
10	5013450	BORSTELPOMP	BRUSH PUMP	POMPA SPAZZOLE	BOMBA DE CEPILLO	1
20	5062551	POMP	PUMP	POMPA	BOMBA	1
30	5062552	O-RING	O-RING	O-RING	JUNTA TÓRICA	2
40	5062550	AANFLENSCHILD	MOUNTING PLATE	STAFFA DI MONTAGGIO	ESCUDO DE CONEXIÓN EMBRIDADA	1
50	5062556	AANFLENSCHILD	MOUNTING PLATE	STAFFA DI MONTAGGIO	ESCUDO DE CONEXIÓN EMBRIDADA	1
60	5062558	KOPPELING RED 20S / 16S	COUPLING RED 20S / 16S	RACCORDO RED 20S / 16S	ACOPLAMIENTO RED 20S / 16S	1
70	5062560	KOPPELING EWS 16S	COUPLING EWS 16S	RACCORDO EWS 16S	ACOPLAMIENTO EWS 16S	2
80	5062562	KOPPELING ELS 16S	COUPLING ELS 16S	RACCORDO ELS 16S	ACOPLAMIENTO ELS 16S	1
90	4300802	KOPPELING RED 16S / 12S	COUPLING RED 16S / 12S	RACCORDO RED 16S / 12S	ACOPLAMIENTO RED 16S / 12S	1
100	4320850	VEERRING M8	SPRING WASHER M8	RONDELLA ELASTICA M8	ARANDELA FLEXIBLE M8	8
110	4320825	INBUSBOUT M8 X 50	SOCKET HEAD SCREW M8 X 50	VITE BRUCOLA M8 X 50	TORNILLO ALLEN M8 X 50	4
120	5060798	INBUSBOUT M8 X 25	SOCKET HEAD SCREW M8 X 25	VITE BRUCOLA M8 X 25	TORNILLO ALLEN M8 X 25	4
130	5060796	SLANG	HOSE	TUBO	TUBO FLEXIBLE	1
140	5060794	SLANG	HOSE	TUBO	TUBO FLEXIBLE	1
150	5013253	SLANG	HOSE	TUBO	TUBO FLEXIBLE	1
		PAKKING	GASKET	GUARNIZIONE	JUNTA	1

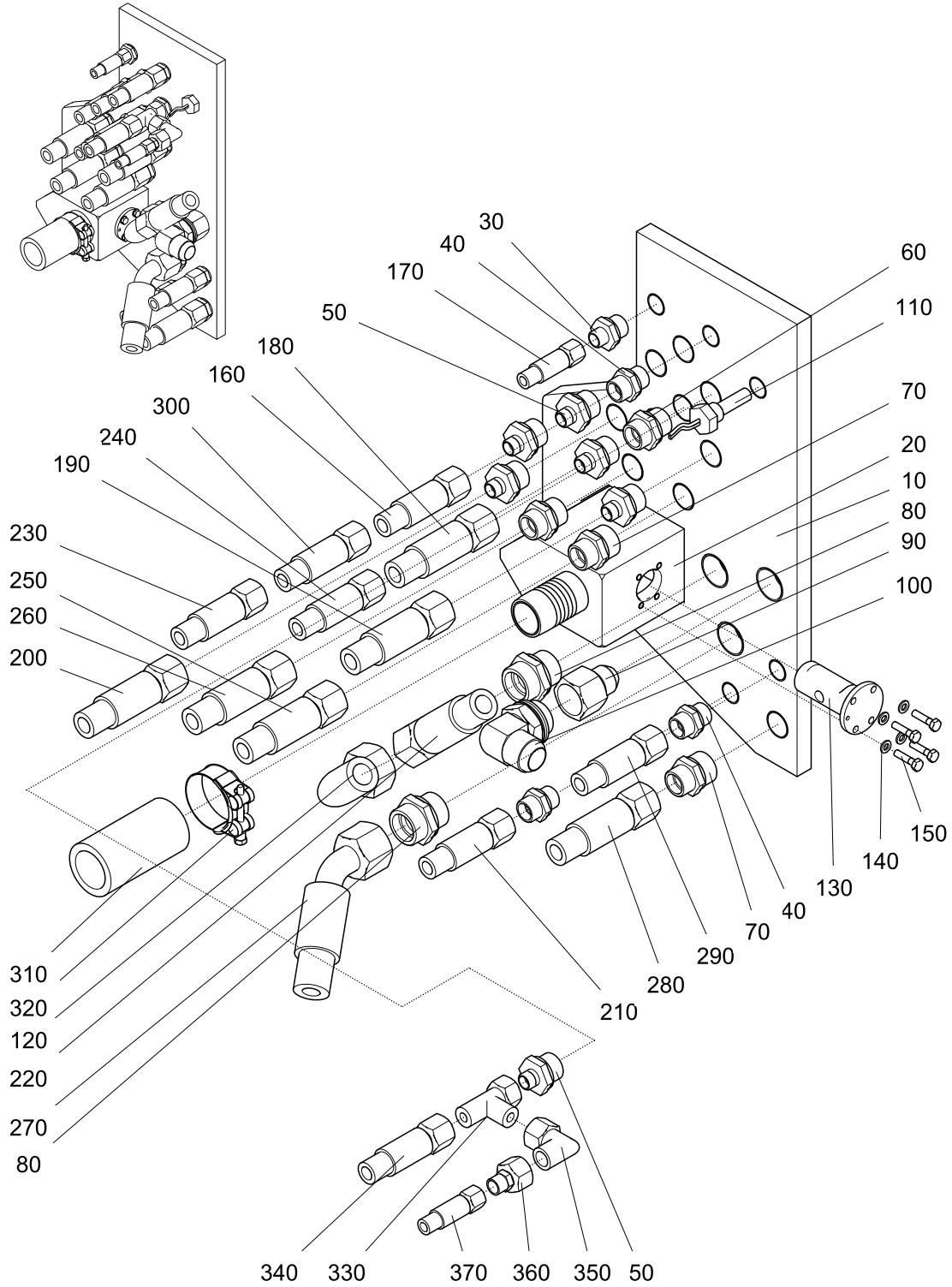
214-06-110-00-00A



214-06-111-00-00A

Ref. Ref.: Ref:	Nr. No. Num. No.	Benaming	Description	Denominazione	Denominación	Aantal Qty. Numero Cantidad
10	5060040	AANZUIGFILTERS IN HYDROTANK	SUCTION FILTERS IN HYDRAULIC TANK	FILTRI D'ASPIRAZIONE DEL SERBATOIO IDRAULICO	FILTROS DE ASPIRACIÓN EN EL DEPÓSITO HIDRÁULICO	3
20	5060044	FILTER AANZUIGFILTER	FILTER SUCTION FILTER	FILTRO FILTRIO D'ASPIRAZIONE	FILTRO FILTRIO DE ASPIRACIÓN	1

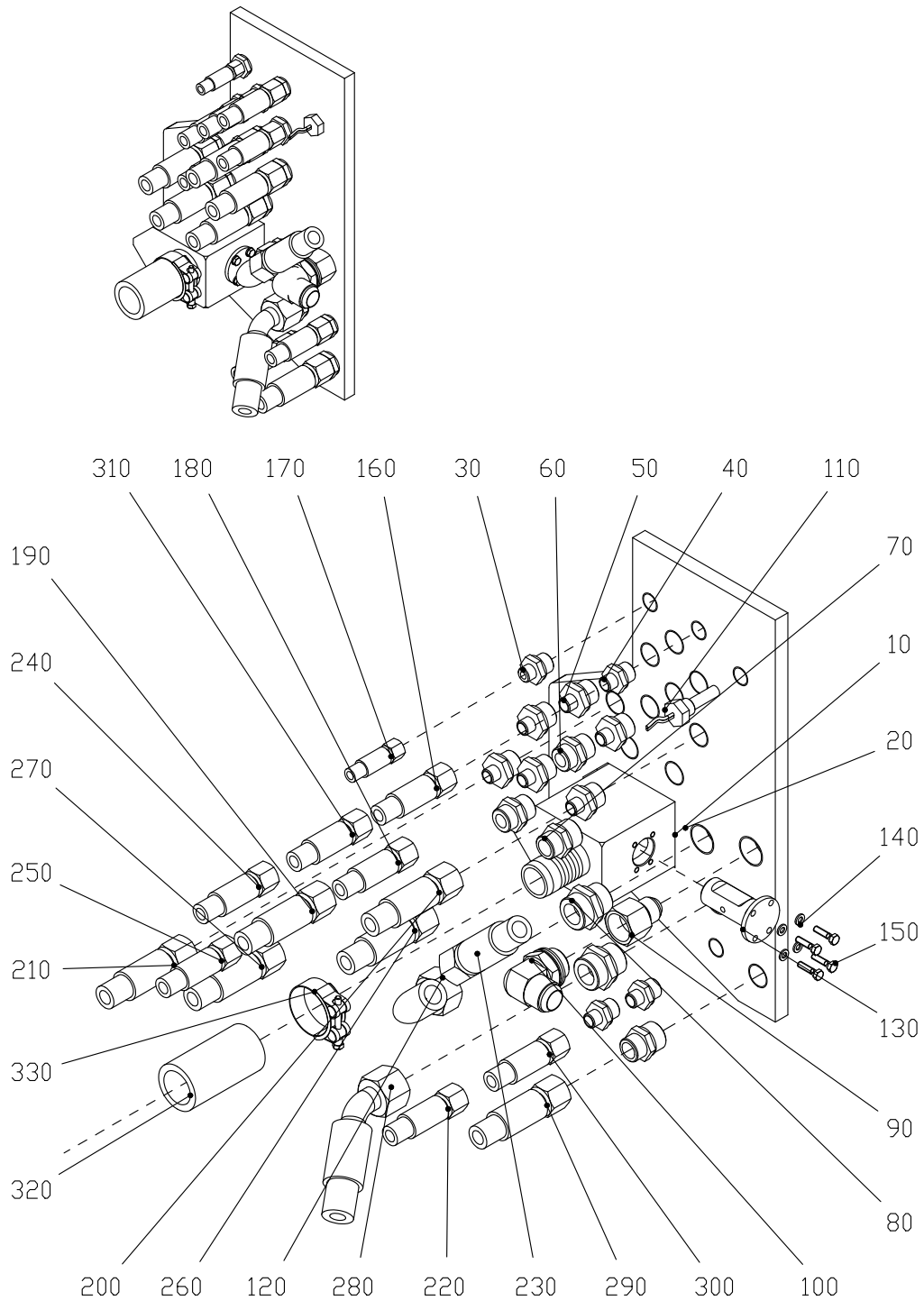
214-06-111-00-00A



214-06-112-00-00A

Ref. Ref.: Ref:	Nr. No. Num. No.	Benaming	Description	Denominazione	Denominación	Aantal Qty. Numero Cantidad
10	5175027068	HYDROTANK - SLANGKOPPELINGEN STANDAARD	HYDRAULIC TANK HOSE CONNECTIONS STANDARD	SERBATOIO OLIO - ATTACCHI TUBI STANDARD	DEPÓSITO HIDRÁULICO - ACOPLEMENTOS DE MANGUERAS ESTÁNDARES	1
20	5066275	BASISBLOK	MANIFOLD	MONOBLOCCO	BLOQUE BASE	1
30	4060555	PLAAT	PLATE	PIASTRA	PLACA	1
30	4060555	KOPPELING S-GEV 10 LR 1/2"	COUPLING S-GEV 10 LR 1/2"	RACCORDO S-GEV 10 LR 1/2"	ACOPLEMENTO S-GEV 10 LR 1/2"	1
40	4060520	KOPPELING GES 15 LR (1/2")	COUPLING GES 15 LR (1/2")	RACCORDO GES 15 LR (1/2")	ACOPLEMENTO GES 15 LR (1/2")	3
50	4060535	KOPPELING GES 15 LR 3/4"	COUPLING GES 15 LR 3/4"	RACCORDO GES 15 LR 3/4"	ACOPLEMENTO GES 15 LR 3/4"	6
60	4060562	KOPPELING GES 18 LR3/4 WD	COUPLING GES 18 LR3/4 WD	RACCORDO GES 18 LR3/4 WD	ACOPLEMENTO GES 18 LR3/4 WD	2
70	4060510	KOPPELING GES 22 LR (3/4)	COUPLING GES 22 LR (3/4)	RACCORDO GES 22 LR (3/4)	ACOPLEMENTO GES 22 LR (3/4)	2
80	4060500	KOPPELING GES 28 LR	COUPLING GES 28 LR	RACCORDO GES 28 LR	ACOPLEMENTO GES 28 LR	2
90	5062808	KOPPELING	COUPLING	RACCORDO	ACOPLEMENTO	1
100	5062806	KOPPELING	COUPLING	RACCORDO	ACOPLEMENTO	1
110	5061020	NIVEAUSCHAKELAAR	LEVEL SWITCH	INTERRUTTORE DI LIVELLO	CONMUTADOR DE NIVEL	1
120	4060590	KOPPELING EWS 28 L-SV	COUPLING EWS 28 L-SV	RACCORDO EWS 28 L-SV	ACOPLEMENTO EWS 28 L-SV	1
130	5066276	SMORING	RESTRICTOR	RIDUZIONE	ESTRANGULACIÓN	1
140	4300601	RING M6	RING M6	ANELLO M6	ANILLO M6	4
150	4300625	BOUT M6 X 25	BOLT M6 X 25	BULLONE M6 X 25	PERNO M6 X 25	4
160	5062764	SLANG	HOSE	TUBO	TUBO FLEXIBLE	1
170	5062786	SLANG	HOSE	TUBO	TUBO FLEXIBLE	1
180	5060638	SLANG	HOSE	TUBO	TUBO FLEXIBLE	1
190	5060634	SLANG	HOSE	TUBO	TUBO FLEXIBLE	1
200	5060628	SLANG	HOSE	TUBO	TUBO FLEXIBLE	1
210	5060776	SLANG	HOSE	TUBO	TUBO FLEXIBLE	1
220	5060794	SLANG	HOSE	TUBO	TUBO FLEXIBLE	1
230	5062768	SLANG	HOSE	TUBO	TUBO FLEXIBLE	1
240	5060686	SLANG	HOSE	TUBO	TUBO FLEXIBLE	1
250	5062762	SLANG	HOSE	TUBO	TUBO FLEXIBLE	1
260	5062746	SLANG	HOSE	TUBO	TUBO FLEXIBLE	1
270	5060622	SLANG	HOSE	TUBO	TUBO FLEXIBLE	1
280	5060684	SLANG	HOSE	TUBO	TUBO FLEXIBLE	1
290	5060674	SLANG	HOSE	TUBO	TUBO FLEXIBLE	1
300	5060748	SLANG	HOSE	TUBO	TUBO FLEXIBLE	1
310	5061013	SLANG	HOSE	TUBO	TUBO FLEXIBLE	1
320	5150040	KLEM 55	CLAMP 55	FASCETTA 55	ABRAZADERA 55	1
330	4060640	KOPPELING ELS 15 L-SV	COUPLING ELS 15 L-SV	RACCORDO ELS 15 L-SV	ACOPLEMENTO ELS 15 L-SV	1
340	5062752	SLANG	HOSE	TUBO	TUBO FLEXIBLE	1
350	4060620	KOPPELING EWS 15 L-SV	COUPLING EWS 15 L-SV	RACCORDO EWS 15 L-SV	ACOPLEMENTO EWS 15 L-SV	1
360	4060740	KOPPELING REDS 15/10 L-SV	COUPLING REDS 15/10 L-SV	RACCORDO REDS 15/10 L-SV	ACOPLEMENTO REDS 15/10 L-SV	1
370	5060495	SLANG	HOSE	TUBO	TUBO FLEXIBLE	1

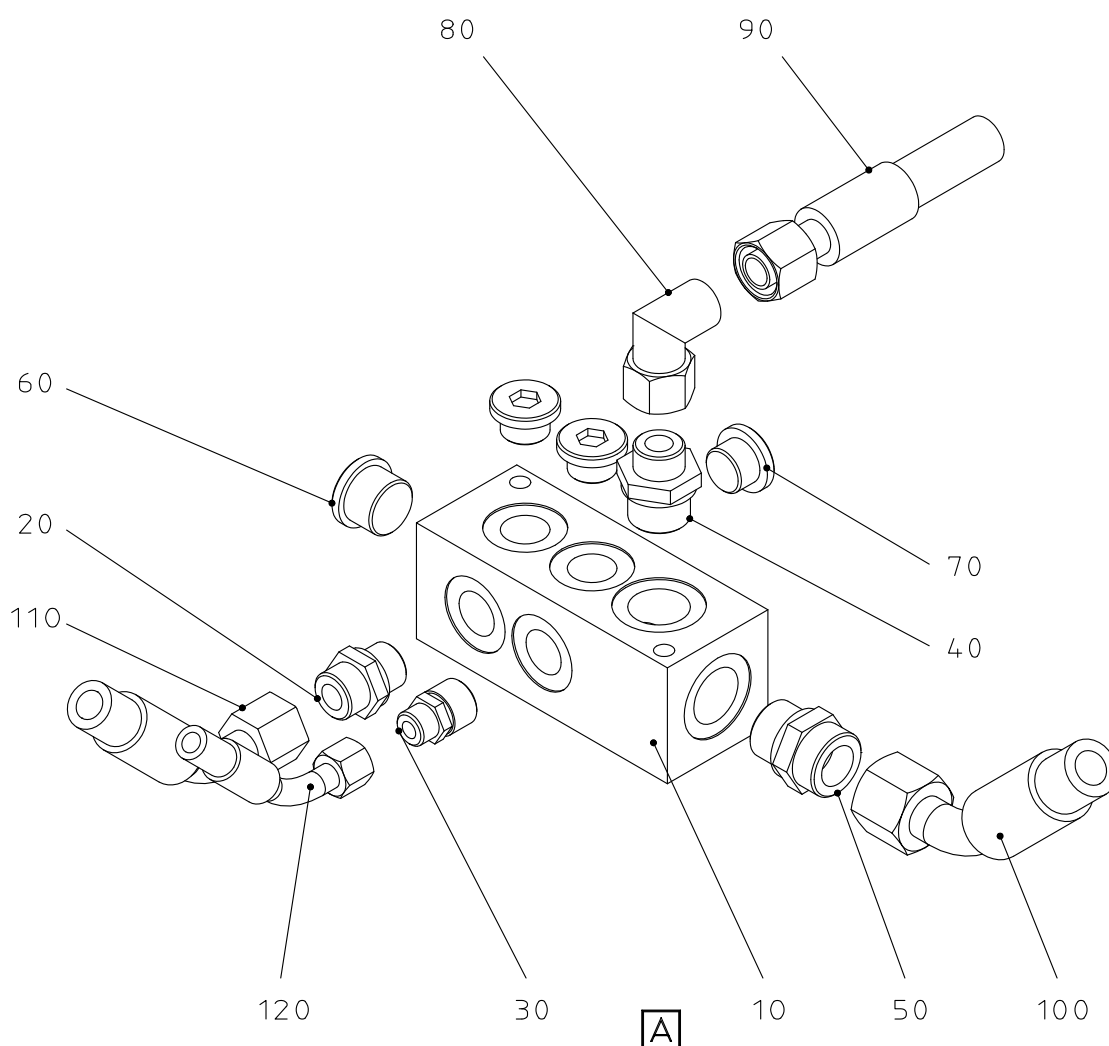
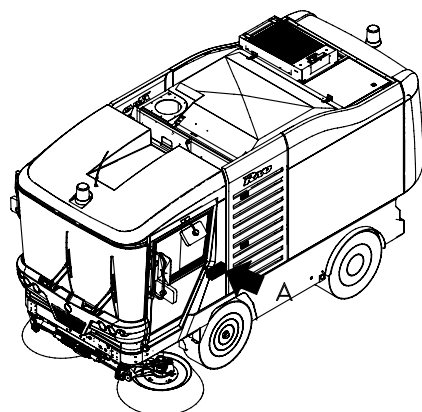
214-06-112-00-00A



214-06-112-01-00A

Ref. Ref.: Ref:	Nr. No. Num. No.	Benaming	Description	Denominazione	Denominación	Aantal Qty. Numero Cantidad
		HYDROTANK - SLANGKOPPELINGEN OPTIE	HYDRAULIC TANK HOSE CONNECTIONS OPTION	SERBATOIO OLIO - ATTACCHI TUBI OPZIONE	DEPÓSITO HIDRÁULICO - ACOPLAMENTOS DE MANGUERAS OPCION	
10	5175027068	BASISBLOK	MANIFOLD	MONOBLOCCO	BLOQUE BASE	1
20	5066275	PLAAT	PLATE	PIASTRA	PLACA	1
30	4060555	KOPPELING S-GEV 10 LR 1/2"	COUPLING S-GEV 10 LR 1/2"	RACCORDO S-GEV 10 LR 1/2"	ACOPLAMIENTO S-GEV 10 LR 1/ 2"	1
40	4060520	KOPPELING GES 15 LR (1/2")	COUPLING GES 15 LR (1/2")	RACCORDO GES 15 LR (1/2")	ACOPLAMIENTO GES 15 LR (1/ 2")	3
50	4060535	KOPPELING GES 15 LR 3/4"	COUPLING GES 15 LR 3/4"	RACCORDO GES 15 LR 3/4"	ACOPLAMIENTO GES 15 LR 3/4"	6
60	4060562	KOPPELING GES 18 LR3/4 WD	COUPLING GES 18 LR3/4 WD	RACCORDO GES 18 LR3/4 WD	ACOPLAMIENTO GES 18 LR3/4 WD	2
70	4060510	KOPPELING GES 22 LR (3/4)	COUPLING GES 22 LR (3/4)	RACCORDO GES 22 LR (3/4)	ACOPLAMIENTO GES 22 LR (3/ 4)	2
80	4060500	KOPPELING GES 28 LR	COUPLING GES 28 LR	RACCORDO GES 28 LR	ACOPLAMIENTO GES 28 LR	2
90	5062808	KOPPELING	COUPLING	RACCORDO	ACOPLAMIENTO	1
100	5062806	KOPPELING	COUPLING	RACCORDO	ACOPLAMIENTO	1
110	5061020	NIVEAUSCHAKELAAR	LEVEL SWITCH	INTERRUTTORE DI LIVELLO	CONMUTADOR DE NIVEL	1
120	4060590	KOPPELING EWS 28 L-SV	COUPLING EWS 28 L-SV	RACCORDO EWS 28 L-SV	ACOPLAMIENTO EWS 28 L-SV	1
130	5066276	SMORING	RESTRICTOR	RIDUZIONE	ESTRANGULACIÓN	1
140	4300601	RING M6	RING M6	ANELLO M6	ANILLO M6	4
150	4300625	BOUT M6 X 25	BOLT M6 X 25	BULLONE M6 X 25	PERNO M6 X 25	4
160	5062764	SLANG	HOSE	TUBO	TUBO FLEXIBLE	1
170	5062786	SLANG	HOSE	TUBO	TUBO FLEXIBLE	1
180	5062752	SLANG	HOSE	TUBO	TUBO FLEXIBLE	1
190	5060638	SLANG	HOSE	TUBO	TUBO FLEXIBLE	1
200	5060634	SLANG	HOSE	TUBO	TUBO FLEXIBLE	1
210	5060628	SLANG	HOSE	TUBO	TUBO FLEXIBLE	1
220	5060776	SLANG	HOSE	TUBO	TUBO FLEXIBLE	1
230	5060794	SLANG	HOSE	TUBO	TUBO FLEXIBLE	1
240	5062768	SLANG	HOSE	TUBO	TUBO FLEXIBLE	1
250	5060686	SLANG	HOSE	TUBO	TUBO FLEXIBLE	1
260	5062762	SLANG	HOSE	TUBO	TUBO FLEXIBLE	1
270	5062746	SLANG	HOSE	TUBO	TUBO FLEXIBLE	1
280	5060622	SLANG	HOSE	TUBO	TUBO FLEXIBLE	1
290	5060684	SLANG	HOSE	TUBO	TUBO FLEXIBLE	1
300	5060674	SLANG	HOSE	TUBO	TUBO FLEXIBLE	1
310	5060748	SLANG	HOSE	TUBO	TUBO FLEXIBLE	1
320	5061013	SLANG	HOSE	TUBO	TUBO FLEXIBLE	1
330	5150040	KLEM 55	CLAMP 55	FASCETTA 55	ABRAZADERA 55	1

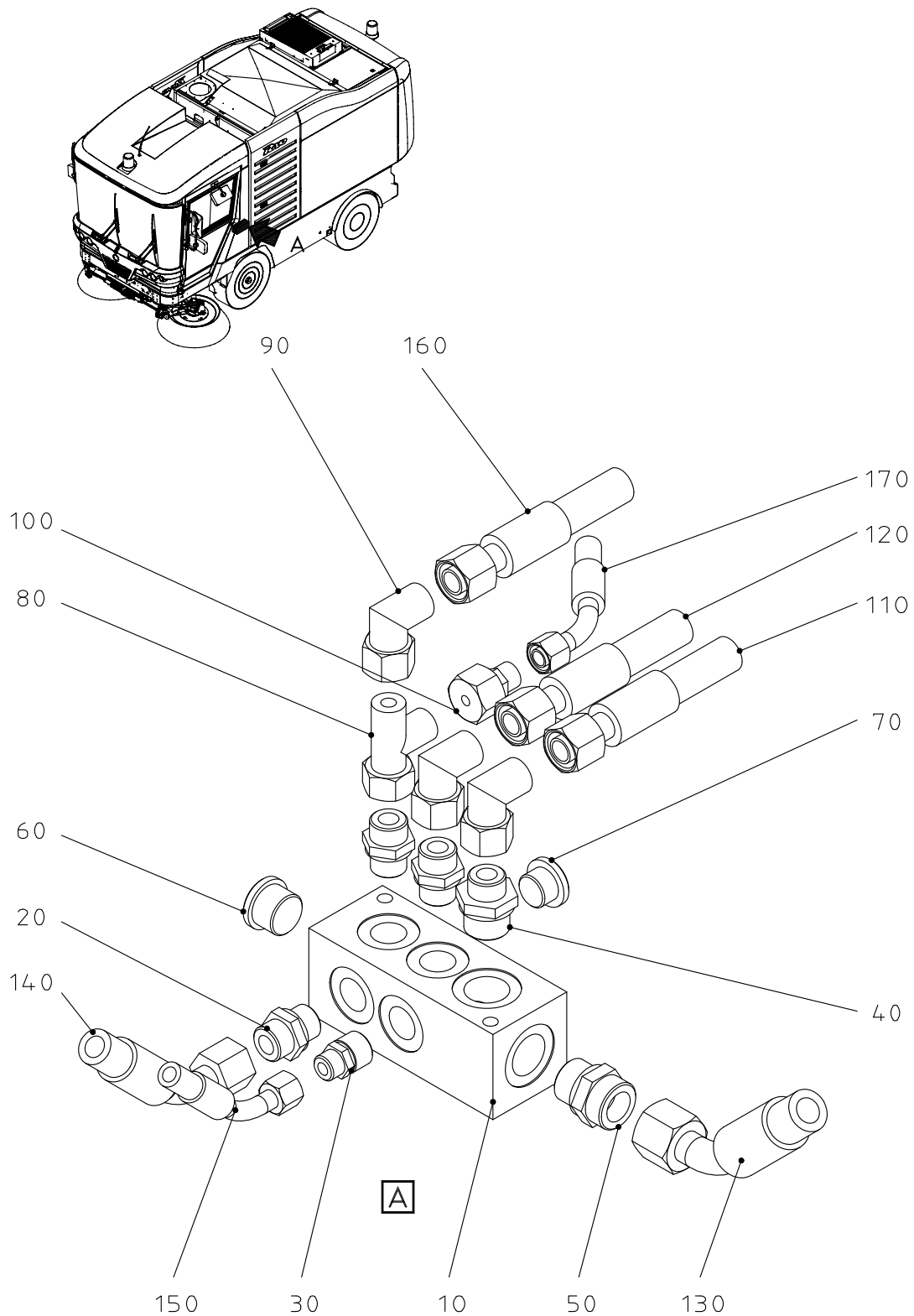
214-06-112-01-00A



214-06-113-00-00A

Ref. Ref.: Ref:	Nr. No. Num. No.	Benaming	Description	Denominazione	Denominación	Aantal Qty. Numero Cantidad
10	5061282	HYDROVERDEELBLOK STANDAARD	MANIFOLD BLOCK	DISTRIBUTORE OLIO STANDARD	BLOQUE DE DISTRIBUCIÓN HIDRAULICO ESTÁNDAR	
20	4060520	VERDEELBLOK KOPPELING GES 15 LR (1/2")	DISTRIBUTION MANIFOLD COUPLING GES 15 LR (1/2")	BLOCCHETTO ALL. RACCORDO GES 15 LR (1/2")	BLOQUE DE DISTRIBUCIÓN ACOPAMIENTO GES 15 LR (1/2")	1
30	4060555	KOPPELING S-GEV 10 LR 1/2"	COUPLING S-GEV 10 LR 1/2"	RACCORDO S-GEV 10 LR 1/2"	ACOPAMIENTO S-GEV 10 LR 1/2"	1
40	4060535	KOPPELING GES 15 LR 3/4"	COUPLING GES 15 LR 3/4"	RACCORDO GES 15 LR 3/4"	ACOPAMIENTO GES 15 LR 3/4"	1
50	4060510	KOPPELING GES 22 LR (3/4)	COUPLING GES 22 LR (3/4)	RACCORDO GES 22 LR (3/4)	ACOPAMIENTO GES 22 LR (3/4)	1
60	4060827	PLUG 3/4" WD	PLUG 3/4" WD	TAPPO 3/4" WD	TACO 3/4" WD	1
70	5061000	PLUG 1/2"	PLUG 1/2"	TAPPO 1/2"	TACO 1/2"	3
80	4060620	KOPPELING EWS 15 L-SV	COUPLING EWS 15 L-SV	RACCORDO EWS 15 L-SV	ACOPAMIENTO EWS 15 L-SV	1
90	5060664	SLANG	HOSE	TUBO	TUBO FLEXIBLE	1
100	5060618	SLANG	HOSE	TUBO	TUBO FLEXIBLE	1
110	5060786	SLANG	HOSE	TUBO	TUBO FLEXIBLE	1
120	5060788	SLANG	HOSE	TUBO	TUBO FLEXIBLE	1

214-06-113-00-00A



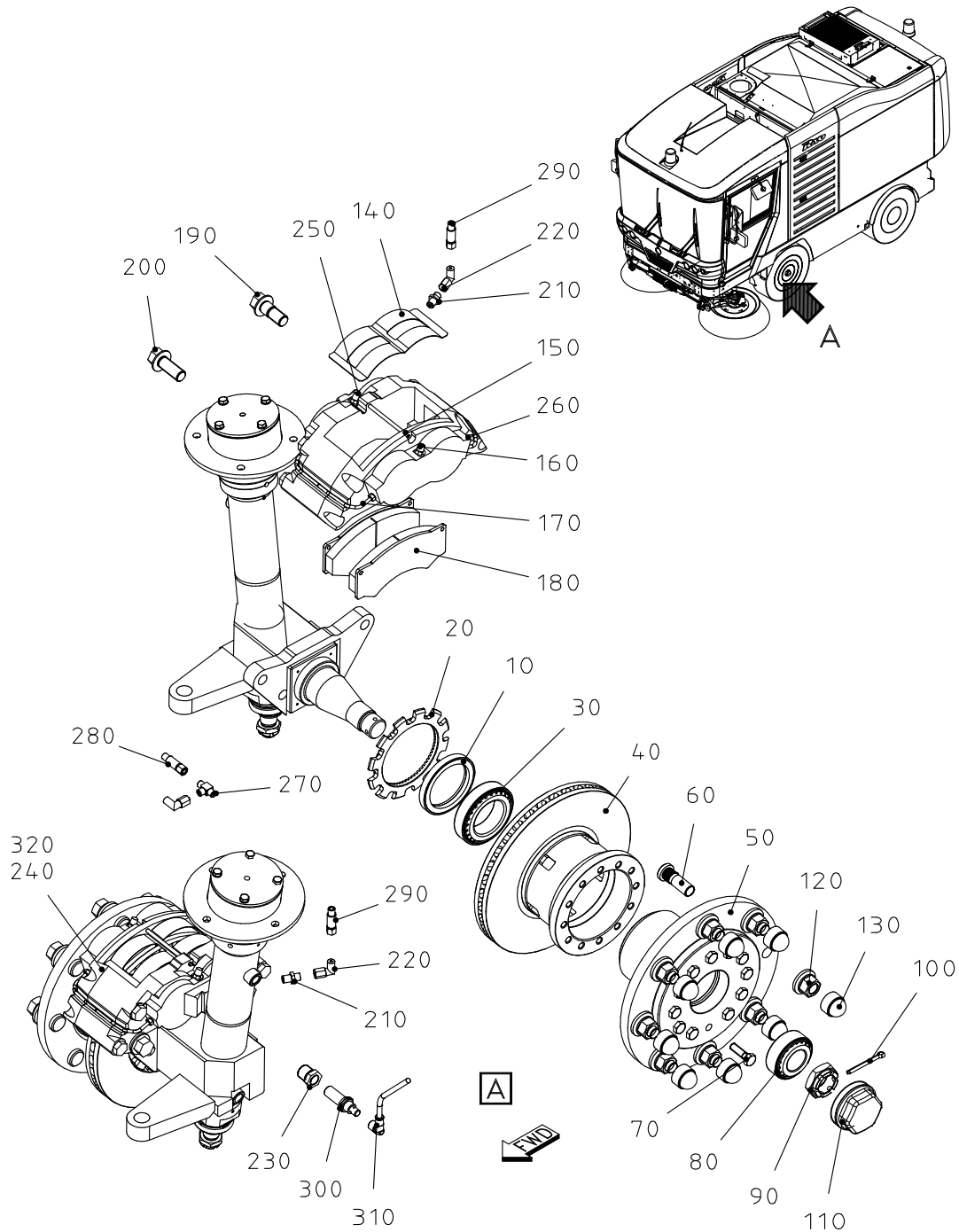
214-06-113-01-00A

Ref. Ref.: Ref:	Nr. No. Num. No.	Benaming	Description	Denominazione	Denominación	Aantal Qty. Numero Cantidad
		HYDROVERDEELBLOK MET OPTIES	MANIFOLD BLOCK WITH OPTIONS	DISTRIBUTORE OLIO CON OPZIONI	BLOQUE DE DISTRIBUCIÓN HIDRÁULICO CON OPCIONES	
10	5061282	VERDEELBLOK	DISTRIBUTION MANIFOLD	BLOCCHETTO ALL.	BLOQUE DE DISTRIBUCIÓN	1
20	4060520	KOPPELING GES 15 LR (1/2")	COUPLING GES 15 LR (1/2")	RACCORDO GES 15 LR (1/2")	ACOPLAMIENTO GES 15 LR (1/2")	3
30	4060555	KOPPELING S-GEV 10 LR 1/2"	COUPLING S-GEV 10 LR 1/2"	RACCORDO S-GEV 10 LR 1/2"	ACOPLAMIENTO S-GEV 10 LR 1/2"	1
40	4060535	KOPPELING GES 15 LR 3/4"	COUPLING GES 15 LR 3/4"	RACCORDO GES 15 LR 3/4"	ACOPLAMIENTO GES 15 LR 3/4"	1
50	4060510	KOPPELING GES 22 LR (3/4)	COUPLING GES 22 LR (3/4)	RACCORDO GES 22 LR (3/4)	ACOPLAMIENTO GES 22 LR (3/4)	1
60	4060827	PLUG 3/4" WD	PLUG 3/4" WD	TAPPO 3/4" WD	TACO 3/4" WD	1
70	5061000	PLUG 1/2"	PLUG 1/2"	TAPPO 1/2"	TACO 1/2"	1
80	4060640	KOPPELING ELS 15 L-SV	COUPLING ELS 15 L-SV	RACCORDO ELS 15 L-SV	ACOPLAMIENTO ELS 15 L-SV	1
90	4060620	KOPPELING EWS 15 L-SV	COUPLING EWS 15 L-SV	RACCORDO EWS 15 L-SV	ACOPLAMIENTO EWS 15 L-SV	3
100	4060740	KOPPELING REDS 15/10 L-SV	COUPLING REDS 15/10 L-SV	RACCORDO REDS 15/10 L-SV	ACOPLAMIENTO REDS 15/10 L-SV	1
110	5060664	SLANG	HOSE	TUBO	TUBO FLEXIBLE	1
120	5060764	SLANG	HOSE	TUBO	TUBO FLEXIBLE	1
130	5060618	SLANG	HOSE	TUBO	TUBO FLEXIBLE	1
140	5060786	SLANG	HOSE	TUBO	TUBO FLEXIBLE	1
150	5060788	SLANG	HOSE	TUBO	TUBO FLEXIBLE	1
160	5060692	SLANG	HOSE	TUBO	TUBO FLEXIBLE	1
170	5060694	SLANG	HOSE	TUBO	TUBO FLEXIBLE	1

214-06-113-01-00A

07

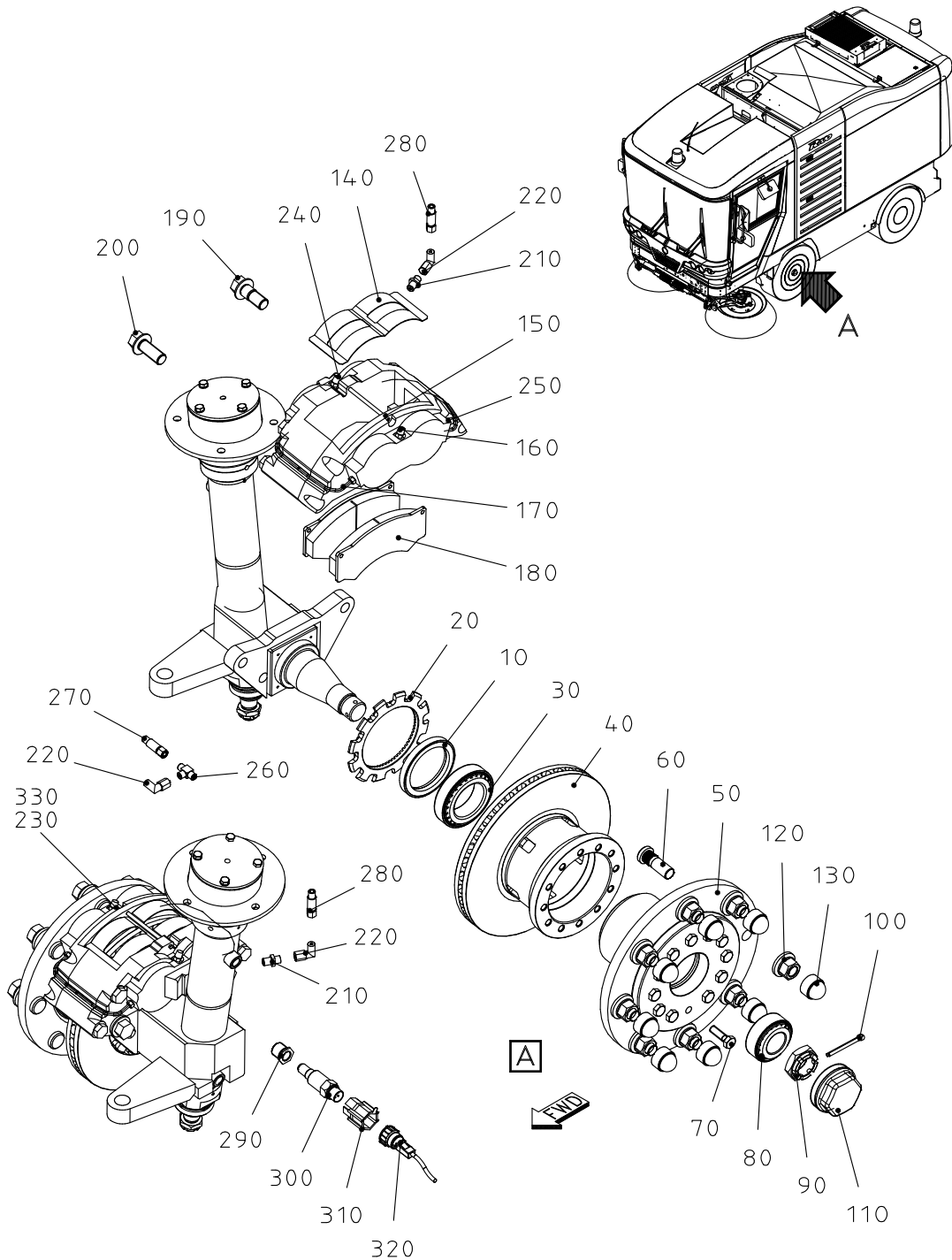
**REMSYSTEEM
BRAKE SYSTEM
SISTEMA FRENANTE
SISTEMA DE FRENADO**



214-07-100-00-00A

Ref. Ref.: Ref:	Nr. No. Num. No.	Benaming	Description	Denominazione	Denominación	Aantal Qty. Numero Cantidad
10	5114125	REMCLAUW - SCHIJF - WIELNAAF DIGITALE SNELHEIDSMETER	BRAKE JAW - SPACER WHEEL HUB DIGITAL SPEEDOMETER	PINZA FRENO - DISCO - MOZZO DIGITALE TACHIMETRO	MORDAZA DE FRENO - DISCO - CUBO DE RUEDA VELOCIMETRO DIGITAL	1
20	5112002	KEERRING TANDKRANS	RETAINING RING CROWN GEAR	ANELLO TENUTA RUOTA FONICA	ARO DE RETENCIÓN CORONA DENTADA	1
30	5114120	WIELLAGER	WHEEL BEARING	CUSCINETTO RUOTA	COJINETE DE RUEDA	1
40	5114115	REMSCHIJF	BRAKE SPACER	DISCO FRENO	DISCO DE FRENO	1
50	5114113	NAAF	HUB	MOZZO	CUBO	1
60	4111325	WIELBOUT	WHEEL BOLT	BULLONE RUOTA	PERNO DE RUEDA	8
70	4301240	BOUT M12 X 40	BOLT M12 X 40	BULLONE M12 X 40	PERNO M12 X 40	12
80	5114122	WIELLAGER	WHEEL BEARING	CUSCINETTO RUOTA	COJINETE DE RUEDA	1
90	4313606	KROONMOER M36 X 1.5	CASTELLATED NUT M36 X 1.5	DADO A CASTELLETTO M36 X 1.5	TUERCA ALMENADA M36 X 1.5	1
100	4370655	SPLITPEN	COTTER PIN	COPPIGLIA	PASADOR DE ALETAS	1
110	4111710	WIELDOP	WHEEL CAP	TAPPO RUOTA	TAPACUBOS	1
120	5114130	SCHOTEL WIELMOER	CUP WHEELNUT	COPERCHIO BULLONI RUOTE	PLATO DE TUERCA DE RUEDA	8
130	5114031	PLUG	PLUG	TAPPO	TACO	8
140	5114154	BLADVEER	LEAF SPRING	MOLLETTA	RESORTE DE LÁMINA	1
150	5114155	STIFT	PIN	SPINA	PASADOR	1
160	5114156	ONTLUCHTNIPPELSET	AIRVENTINGNIPPLE SET	SPURGO ARIA	JUEGO DE BOQUILLAS DE PURGA DE AIRE	1
170	5114157	OLIELEIDINGSET	OIL LINE	LINEA OLIO	JUEGO DE CONDUCTOS DE ACEITE	1
180	5114152	REMBLOKKEN SET	BRAKEPLATE SET	PASTICCHE FRENO	JUEGO DE ZAPATAS DE FRENO	1
190	5114165	PASBOUT M20 X 1.5L = 50	BOLT M20 X 1.5L = 50	BULLONE M20 X 1.5L = 50	PERNO DE AJUSTE M20 X 1.5L = 50	1
200	5114170	BOUT M20 X 1,5L = 50	BOLT M20 X 1,5L = 50	BULLONE M20 X 1,5L = 50	PERNO M20 X 1,5L = 50	1
210	5075035	KOPPELING M12X1-6L	COUPLING M12X1-6L	RACCORDO M12X1-6L	ACOPLAMIENTO M12X1-6L	2
220	4060607	KOPPELING EWS 6 L-SV	COUPLING EWS 6 L-SV	RACCORDO EWS 6 L-SV	ACOPLAMIENTO EWS 6 L-SV	3
230	5111747	VERLOOPBUS	REDUCING BUSH	BOCCOLA DI RIDUZIONE	CASQUILLO DE EMPALME	1
240	5114160	REMCLAUW	BRAKE JAW	PINZA FRENO	MORDAZA DE FRENO	1
250	5114153	AFDICHTSET TBV. REMCLAUW	SEAL KIT TBV. BRAKE JAWS	KIT GUARNIZIONI FRENI	JUEGO DE SELLADO PARA MORDAZA DE FRENO	1
260	5114158	REPARATIESET MET 2 ZUIGERS	REPARATIONSET WITH 2 PISTONS	KIT RIPARAZIONE CON DUE PISTONCINI	JUEGO DE REPARACIÓN CON 2 PISTONES	1
270	2060125	KOPPELING P-TV 6 L	COUPLING P-TV 6 L	RACCORDO P-TV 6 L	ACOPLAMIENTO P-TV 6 L	1
280	5063190	SLANG	HOSE	TUBO	TUBO FLEXIBLE	1
290	5063250	SLANG	HOSE	TUBO	TUBO FLEXIBLE	2
300	5195617	SENSOR	SENSOR	SENSORE	SENSOR	1
310	5195619	KABEL	CABLE	CAVO	CABLE	1
320	5114150	REMCLAUW	BRAKE JAW	PINZA FRENO	MORDAZA DE FRENO	1

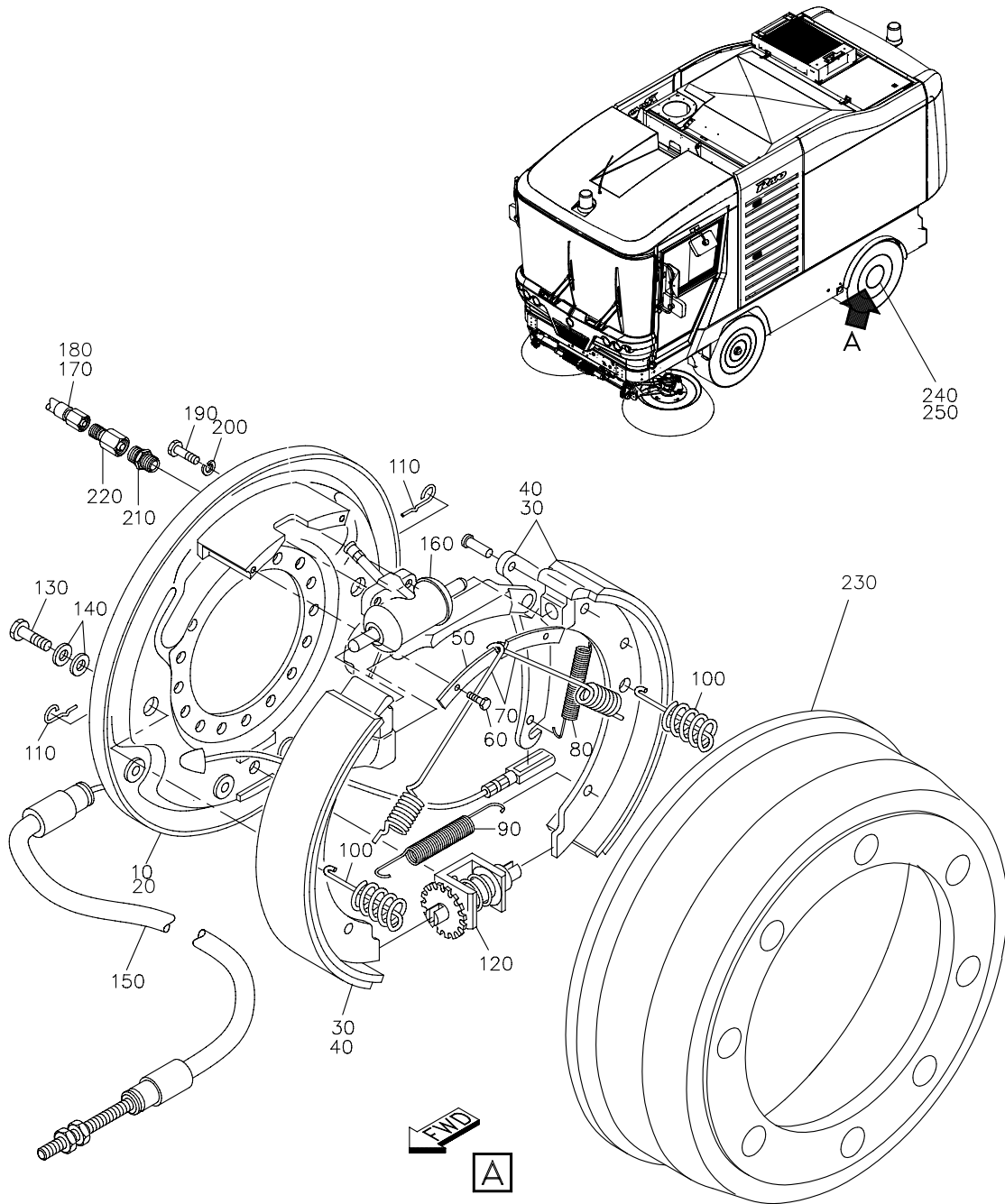
214-07-100-00-00A



214-07-100-01-00A

Ref. Ref.: Ref:	Nr. No. Num. No.	Benaming	Description	Denominazione	Denominación	Aantal Qty. Numero Cantidad
10	5114125	REMCLAUW - SCHIJF - WIELNAAF DIGITALE TACHOGRAAF	BRAKE JAW - SPACER WHEEL HUB DIGITAL TACHOGRAPH	PINZA FRENO - DISCO - MOZZO DIGITALE TACHIGRAFO	MORDAZA DE FRENO - DISCO - CUBO DE RUEDA TAQUIGRAFO DIGITAL	1
20	5112002	KEERRING	RETAINING RING	ANELLO TENUTA	ARO DE RETENCIÓN	1
30	5114120	TANDKRANS	CROWN GEAR	RUOTA FONICA	CORONA DENTADA	1
40	5114115	WIELLAGER	WHEEL BEARING	CUSCINETTO RUOTA	COJINETE DE RUEDA	1
50	5114113	REMSCHIJF	BRAKE SPACER	DISCO FRENO	DISCO DE FRENO	1
60	5114113	NAAF	HUB	MOZZO	CUBO	1
70	4111325	WIELBOUT	WHEEL BOLT	BULLONE RUOTA	PERNO DE RUEDA	8
80	4301240	BOUT M12 X 40	BOLT M12 X 40	BULLONE M12 X 40	PERNO M12 X 40	12
90	5114122	WIELLAGER	WHEEL BEARING	CUSCINETTO RUOTA	COJINETE DE RUEDA	1
100	4313606	KROONMOER M36 X 1.5	CASTELLATED NUT M36 X 1.5	DADO A CASTELLETTO M36 X 1.5	TUERCA ALMENADA M36 X 1.5	1
110	4370655	SPLITPEN	COTTER PIN	COPPIGLIA	PASADOR DE ALETAS	1
120	4111710	WIELDOP	WHEEL CAP	TAPPO RUOTA	TAPACUBOS	1
130	5114130	SCHOTEL WIELMOER	CUP WHEELNUT	COPERCHIO BULLONI RUOTE	PLATO DE TUERCA DE RUEDA	8
140	5114031	PLUG	PLUG	TAPPO	TACO	8
150	5114154	BLADVEER	LEAF SPRING	MOLLETTA	RESORTE DE LÁMINA	1
160	5114155	STIFT	PIN	SPINA	PASADOR	1
170	5114156	ONTLUCHTNIPPELSET	AIRVENTINGNIPPLE SET	SPURGO ARIA	JUEGO DE BOQUILLAS DE PURGA DE AIRE	1
180	5114157	OLIELEIDINGSET	OIL LINE	LINEA OLIO	JUEGO DE CONDUCTOS DE ACEITE	1
190	5114152	REMBLOKKEN SET	BRAKEPLATE SET	PASTICCHE FRENO	JUEGO DE ZAPATAS DE FRENO	1
200	5114165	PASBOUT M20 X 1.5L = 50	BOLT M20 X 1.5L = 50	BULLONE M20 X 1.5L = 50	PERNO DE AJUSTE M20 X 1.5L = 50	1
210	5114170	BOUT M20 X 1,5L = 50	BOLT M20 X 1,5L = 50	BULLONE M20 X 1,5L = 50	PERNO M20 X 1,5L = 50	1
220	5075035	KOPPELING M12X1-6L	COUPLING M12X1-6L	RACCORDO M12X1-6L	ACOPLAMIENTO M12X1-6L	2
230	4060607	KOPPELING EWS 6 L-SV	COUPLING EWS 6 L-SV	RACCORDO EWS 6 L-SV	ACOPLAMIENTO EWS 6 L-SV	3
240	5114160	REMCLAUW	BRAKE JAW	PINZA FRENO	MORDAZA DE FRENO	1
250	5114153	AFDICHTSET TBV. REMCLAUW	SEAL KIT TBV. BRAKE JAWS	KIT GUARNIZIONI FRENI	JUEGO DE SELLADO PARA MORDAZA DE FRENO	1
260	5114158	REPARATIESET MET 2 ZUIGERS	REPARATIONSET WITH 2 PISTONS	KIT RIPARAZIONE CON DUE PISTONCINI	JUEGO DE REPARACIÓN CON 2 PISTONES	1
270	2060125	KOPPELING P-TV 6 L	COUPLING P-TV 6 L	RACCORDO P-TV 6 L	ACOPLAMIENTO P-TV 6 L	1
280	5063190	SLANG	HOSE	TUBO	TUBO FLEXIBLE	1
290	5063250	SLANG	HOSE	TUBO	TUBO FLEXIBLE	2
300	5111745	VERLOOPBUS	REDUCING BUSH	BOCCOLA DI RIDUZIONE	CASQUILLO DE EMPALME	1
310	5033310	SENSOR	SENSOR	SENSORE	SENSOR	1
320	5033311	KAP	COVER	COPERCHIO	CUBIERTA	1
330	5033315	KABEL	CABLE	CAVO	CABLE	1
330	5114150	REMCLAUW	BRAKE JAW	PINZA FRENO	MORDAZA DE FRENO	1

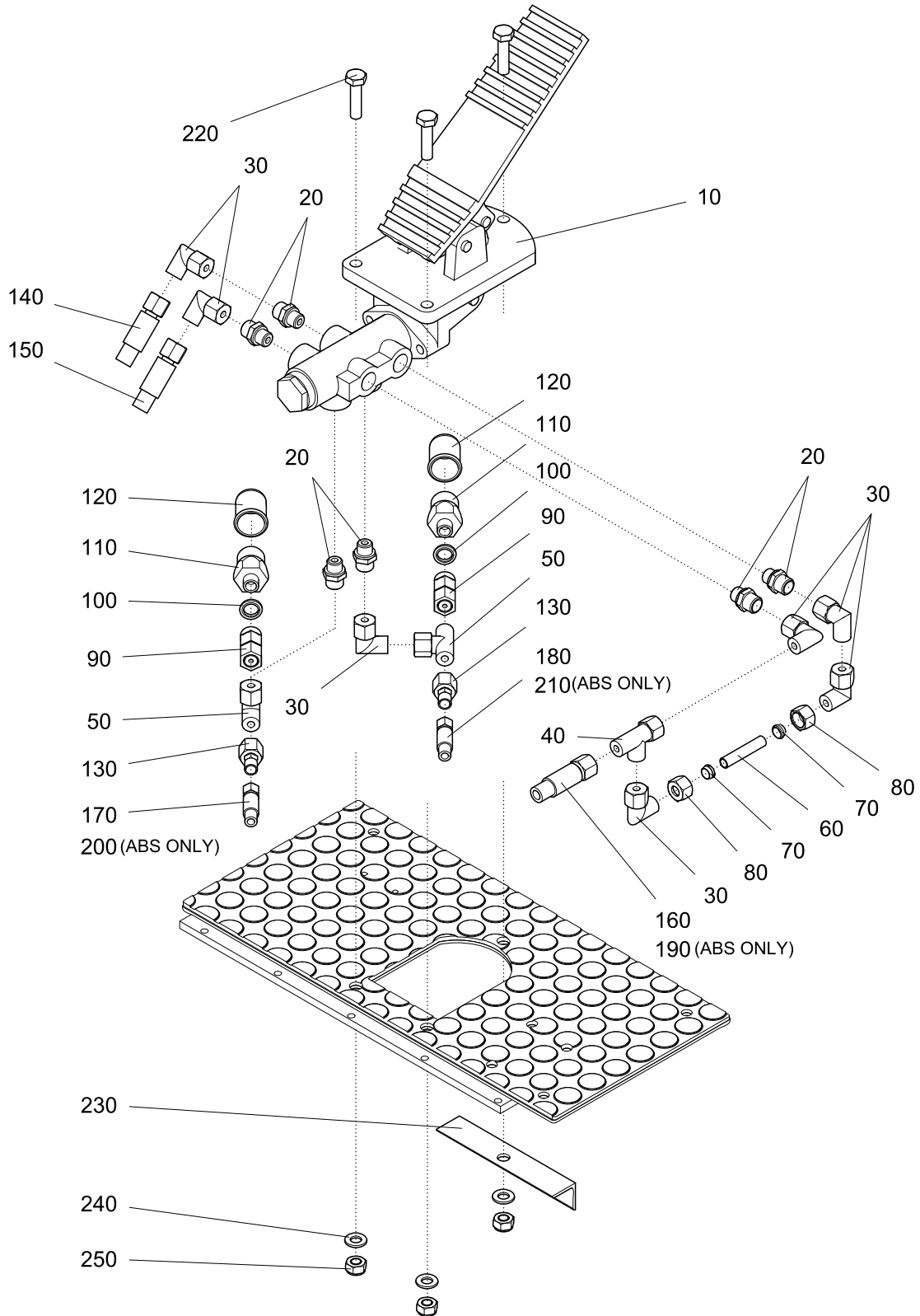
214-07-100-01-00A



214-07-101-00-00A

Ref. Ref.: Ref:	Nr. No. Num. No.	Benaming	Description	Denominazione	Denominación	Aantal Qty. Numero Cantidad
		REMANKERPLAAT	BRAKE ANCHOR PLATE	PIATTO FRENANTE	PLACA DE ANCLAJE DEL FRENO	
10	5014220	ANKERPLAAT	ANCHOR PLATE	PIASTRA DI ANCORAGGIO	PLACA DE ANCLAJE	1
20	5014221	ANKERPLAAT	ANCHOR PLATE	PIASTRA DI ANCORAGGIO	PLACA DE ANCLAJE	1
30	4010501	REMSCHOEN + LEVER	BRAKE SHOE AND LEVER	GUARNIZIONE D'ATTRITO E LEVERAGGIO	ALMOHADILLA DE FRENO + PALANCA	1
40	4010500	REMSCHOEN + LEVER	BRAKE SHOE AND LEVER	GUARNIZIONE D'ATTRITO E LEVERAGGIO	ALMOHADILLA DE FRENO + PALANCA	1
50	4010502	BORGBEUGEL	SPRING RETAINER	MOLLA DI FISSAGGIO	ESTRIBO DE FIJACIÓN	2
60	4300615	BOUT M6 X 16	BOLT M6 X 16	BULLONE M6 X 16	PERNO M6 X 16	4
70	4010490	TREKVEER	SPRING	MOLLETTA MOBILE	RESORTE DE TRACCIÓN	4
80	4010503	TREKVEER	SPRING	MOLLETTA MOBILE	RESORTE DE TRACCIÓN	2
90	4010486	TREKVEER	SPRING	MOLLETTA MOBILE	RESORTE DE TRACCIÓN	2
100	4010485	DRUKVEER	COMPRESSION SPRING	MOLLA A COMPRESIONE	RESORTE DE COMPRESIÓN	4
110	4010504	BORGPEN DRUKVEER	COMPRESSION SPRING LOCKING-PIN	COPPIGLIA DI SERRAGGIO	PASADOR DE FIJACIÓN RESORTE DE COMPRESIÓN	4
120	4010487	STEL UNIT	ADJUSTING MECHANISM	MECCANISMO DI REGOLAZIONE	UNIDAD DE AJUSTE	2
130	4301220	BOUT M12 X 20	BOLT M12 X 20	BULLONE M12 X 20	PERNO M12 X 20	2
140	4010505	BORGRING	LOCK RING	RONDELLA DI BLOCCAGGIO	ANILLO DE FIJACIÓN	4
150	5072586	REMKABEL COMPLEET	BRAKE CABLE COMPLETE	CAVO FRENO COMPLETO	CABLE DEL FRENO COMPLETO	2
160	5075253	REMCILINDER	BRAKE CYLINDER	CILINDRO FRENO	CILINDRO DEL FRENO	1
170	5063194	SLANG	HOSE	TUBO	TUBO FLEXIBLE	1
180	5063196	SLANG	HOSE	TUBO	TUBO FLEXIBLE	1
190	4300820	BOUT M8 X 20	BOLT M8 X 20	BULLONE M8 X 20	PERNO M8 X 20	2
200	4300802	VEERRING M8	SPRING WASHER M8	RONDELLA ELASTICA M8	ARANDELA FLEXIBLE M8	2
210	5066337	KOPPELING	COUPLING	RACCORDO	ACOPLAMIENTO	1
220	4060780	KOPPELING S-REDS 10/06L=SV	COUPLING S-REDS 10/06L=SV	RACCORDO S-REDS 10/06L=SV	ACOPLAMIENTO S-REDS 10/06L=SV	1
230	5014132	REMTROMMEL	BRAKE DRUM	TAMBURO FRENO	TAMBOR DE FRENO	1
240	5014381	ANKERPLAAT KOMPLEET	ANCHOR PLATE COMPLETE	PIASTRA DI ANCORAGGIO COMPLETO	PLACA DE ANCLAJE COMPLETO	1
250	5014382	ANKERPLAAT KOMPLEET	ANCHOR PLATE COMPLETE	PIASTRA DI ANCORAGGIO COMPLETO	PLACA DE ANCLAJE COMPLETO	1

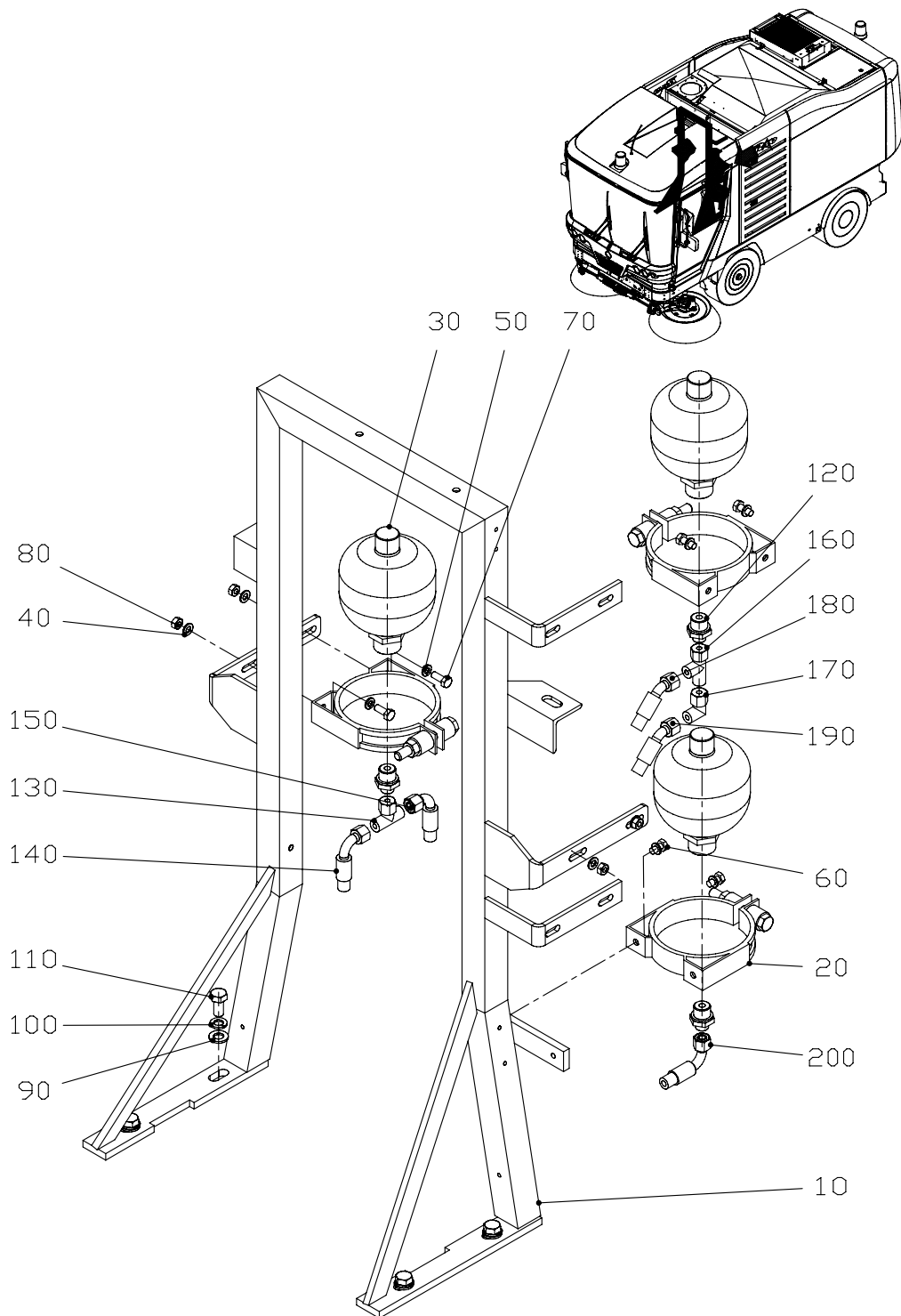
214-07-101-00-00A



214-07-102-00-00A

Ref. Ref. Ref.	Nr. No. Num. No.	Benaming	Description	Denominazione	Denominación	Aantal Qty. Numero Cantidad
10	5074900	PEDAALGROEP REMPEDAALKLEP	PEDAL GROUP BRAKE PEDALVALVE	GRUPPO PEDALE VALVOLA PEDALE FRENO	GRUPO DE PEDALES VÁLVULA DEL PEDAL DE FRENO	1
20	5064325	KOPPELING GEV 10-L 9/16-18 UNF	COUPLING GEV 10-L 9/16-18 UNF	RACCORDO GEV 10-L 9/16-18 UNF	ACOPAMIENTO GEV 10-L 9/16-18 UNF	6
30	4060610	KOPPELING EWS 10 L-SV	COUPLING EWS 10 L-SV	RACCORDO EWS 10 L-SV	ACOPAMIENTO EWS 10 L-SV	7
40	4060760	KOPPELING ELS 10 L-SV	COUPLING ELS 10 L-SV	RACCORDO ELS 10 L-SV	ACOPAMIENTO ELS 10 L-SV	1
50	4060580	KOPPELING ETS 10 L-SV	COUPLING ETS 10 L-SV	RACCORDO ETS 10 L-SV	ACOPAMIENTO ETS 10 L-SV	2
60	5060150	VERLOOPSTUK	REDUCING PIECE	RIDUZIONE	EMPALME	1
70	4060910	SNIJRING 10	CUTTING RING 10	OGIVA 10	ANILLO DE CORTE 10	2
80	4060911	WARTELMOER	CAP NUT	DADO SCORREVOLE	TUERCA DE UNIÓN	2
90	5062545	KOPPELING	COUPLING	RACCORDO	ACOPAMIENTO	2
100	5075042	OESIT RING	OESIT WASHER	ANELLO OESIT	ANILLO OESIT	2
110	5062802	DRUKSCHAKELAAR	PRESSURE SWITCH	PRESSOSTATO	INTERRUPTOR DE PRESIÓN	2
120	5062804	BESCHERMKAP	PROTECTION COVER	COPERCHIO DI PROTEZIONE	CUBIERTA PROTECTORA	2
130	4060780	KOPPELING S-REDS 10/06L=SV	COUPLING S-REDS 10/06L=SV	RACCORDO S-REDS 10/06L=SV	ACOPAMIENTO S-REDS 10/06L=SV	2
140	5063184	SLANG	HOSE	TUBO	TUBO FLEXIBLE	1
150	5063186	SLANG	HOSE	TUBO	TUBO FLEXIBLE	1
160	5062786	SLANG	HOSE	TUBO	TUBO FLEXIBLE	1
170	5063190	SLANG	HOSE	TUBO	TUBO FLEXIBLE	1
180	5063192	SLANG	HOSE	TUBO	TUBO FLEXIBLE	1
190	5063188	SLANG	HOSE	TUBO	TUBO FLEXIBLE	1
200	5063214	SLANG	HOSE	TUBO	TUBO FLEXIBLE	1
210	5063212	SLANG	HOSE	TUBO	TUBO FLEXIBLE	1
220	4301040	BOUT M10 X 40	BOLT M10 X 40	BULLONE M10 X 40	PERNO M10 X 40	3
230	5032776	STEUN	SUPPORT	SUPPORTO	SOPORTE	1
240	4301001	RING M10	RING M10	ANELLO M10	ANILLO M10	3
250	4301003	BORG MOER M10	SELF-LOCKING NUT M10	DADO AUTOBLOCCANTE M10	TUERCA DE FIJACIÓN M10	3

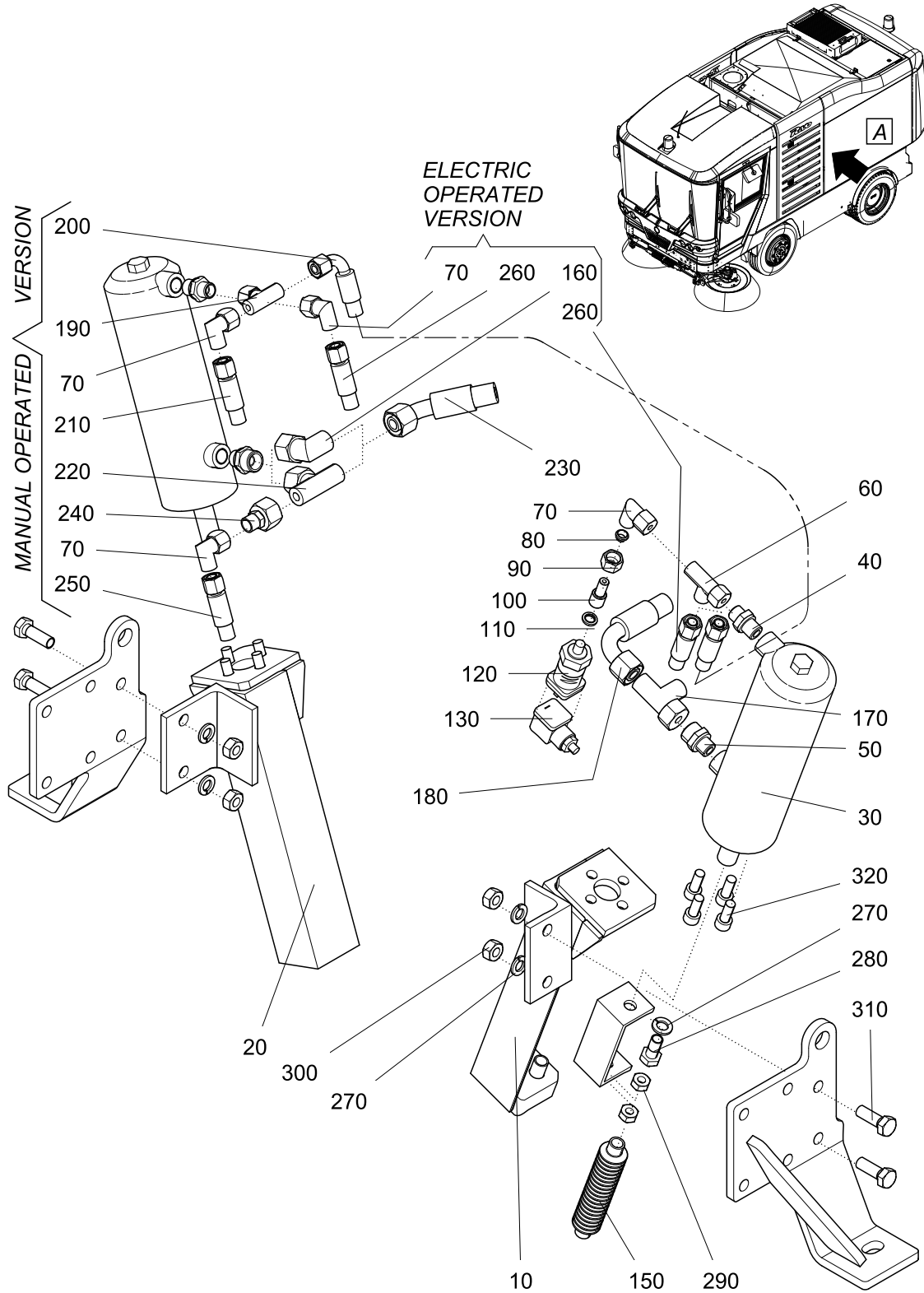
214-07-102-00-00A



214-07-103-00-00A

Ref. Ref.: Ref:	Nr. No. Num. No.	Benaming	Description	Denominazione	Denominación	Aantal Qty. Numero Cantidad
10	5021089	ACCUMULATOREN REM SYSTEEM ZUIGBUISJUK	ACCUMULATOREN BRAKE SYSTEM SUCTION PIPE YOKE	ACCUMULATORI SISTEMA FRENANTE FORCELLA TUBO ASPIRAZIONE	ACUMULADORES DEL SISTEMA DE FRENADO YUGO DE TUBO DE ASPIRACIÓN	1
20	5075031	KLEMBEUGEL	CLAMP	FASCETTA	ABRAZADERA DE SUJECIÓN	3
30	5075605	ACCUMULATOR	ACCUMULATOR	ACCUMULATORE	ACUMULADOR	3
40	4300801	RING M8	RING M8	ANELLO M8	ANILLO M8	6
50	4300802	VEERRING M8	SPRING WASHER M8	RONDELLA ELASTICA M8	ARANDELA FLEXIBLE M8	6
60	4300816	BOUT M8 X 16	BOLT M8 X 16	BULLONE M8 X 16	PERNO M8 X 16	2
70	4300820	BOUT M8 X 20	BOLT M8 X 20	BULLONE M8 X 20	PERNO M8 X 20	4
80	4300800	MOER M8	NUT M8	DADO M8	TUERCA M8	4
90	4301201	SLUITRING M12	WASHER M12	RONDELLA M12	ANILLO DE CIERRE M12	4
100	4301202	VEERRING M12	SPRING WASHER M12	RONDELLA ELASTICA M12	ARANDELA FLEXIBLE M12	4
110	4301225	BOUT M12 X 25	BOLT M12 X 25	BULLONE M12 X 25	PERNO M12 X 25	4
120	4060555	KOPPELING S-GEV 10 LR 1/2"	COUPLING S-GEV 10 LR 1/2"	RACCORDO S-GEV 10 LR 1/2"	ACOPLAMIENTO S-GEV 10 LR 1/ 2"	3
130	4060580	KOPPELING ETS 10 L-SV	COUPLING ETS 10 L-SV	RACCORDO ETS 10 L-SV	ACOPLAMIENTO ETS 10 L-SV	1
140	5062756	SLANG	HOSE	TUBO	TUBO FLEXIBLE	1
150	5062784	SLANG	HOSE	TUBO	TUBO FLEXIBLE	1
160	4060760	KOPPELING ELS 10 L-SV	COUPLING ELS 10 L-SV	RACCORDO ELS 10 L-SV	ACOPLAMIENTO ELS 10 L-SV	1
170	4060610	KOPPELING EWS 10 L-SV	COUPLING EWS 10 L-SV	RACCORDO EWS 10 L-SV	ACOPLAMIENTO EWS 10 L-SV	1
180	5062696	SLANG	HOSE	TUBO	TUBO FLEXIBLE	1
190	5062698	SLANG	HOSE	TUBO	TUBO FLEXIBLE	1
200	5062754	SLANG	HOSE	TUBO	TUBO FLEXIBLE	1

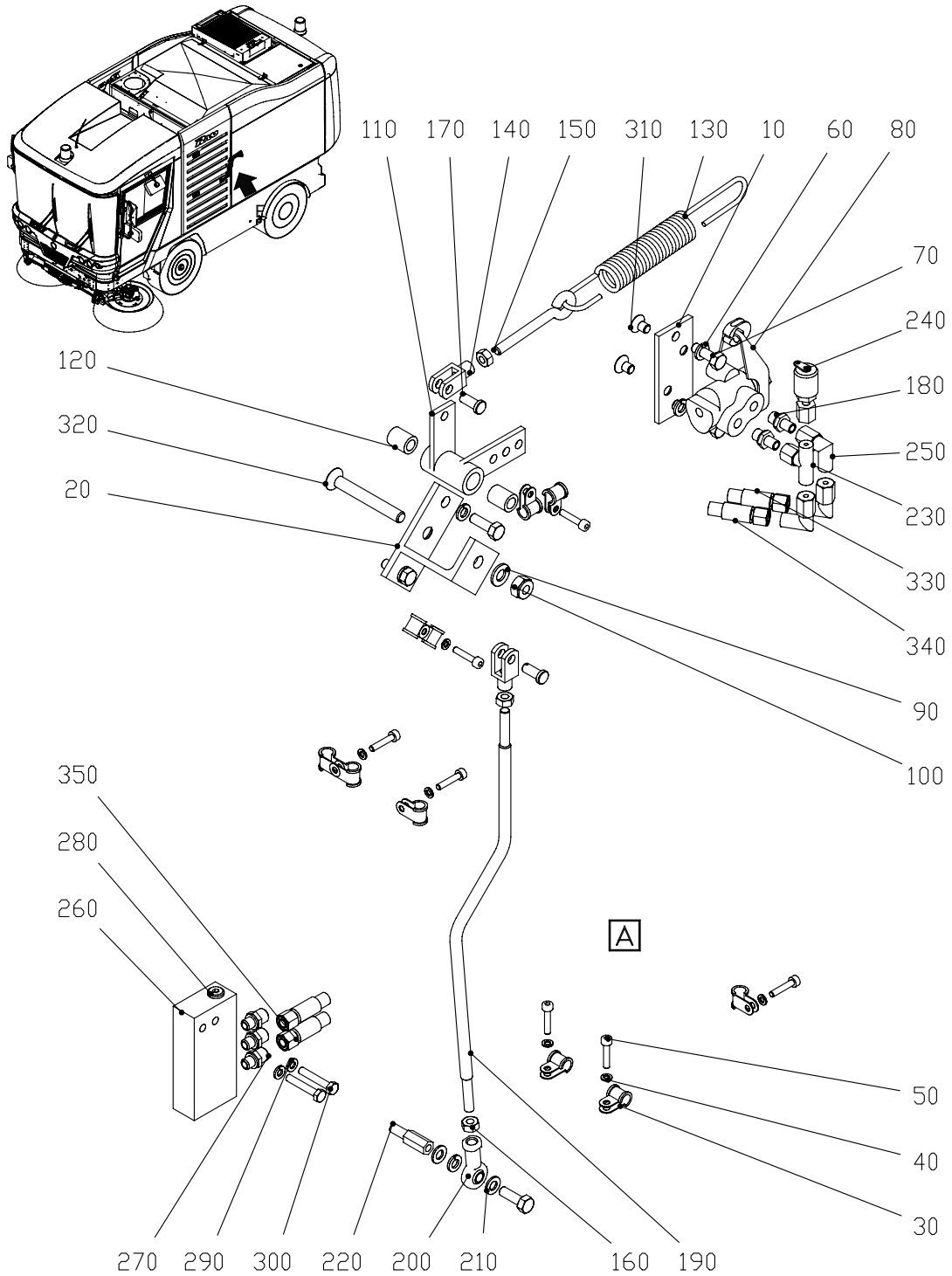
214-07-103-00-00A



214-07-104-00-00A

Ref. Ref.: Ref:	Nr. No. Num. No.	Benaming	Description	Denominazione	Denominación	Aantal Qty. Numero Cantidad
		HANDREM CILINDER	HANDBRAKE CYLINDER	CILINDRO FRENO A MANO	CILINDRO DE FRENO DE MANO	
10	5072250	STEUN	SUPPORT	SUPPORTO	SOPORTE	1
20	5072260	STEUN	SUPPORT	SUPPORTO	SOPORTE	1
30	5072570	CILINDER	CYLINDER	CILINDRO	CILINDRO	2
40	4060550	KOPPELING GES 10 LR 3/8"	COUPLING GES 10 LR 3/8"	RACCORDO GES 10 LR 3/8"	ACOPAMIENTO GES 10 LR 3/8"	2
50	4060521	KOPPELING GEV 15 LR 3/8	COUPLING GEV 15 LR 3/8	RACCORDO GEV 15 LR 3/8	ACOPAMIENTO GEV 15 LR 3/8	2
60	4060760	KOPPELING ELS 10 L-SV	COUPLING ELS 10 L-SV	RACCORDO ELS 10 L-SV	ACOPAMIENTO ELS 10 L-SV	1
70	4060610	KOPPELING EWS 10 L-SV	COUPLING EWS 10 L-SV	RACCORDO EWS 10 L-SV	ACOPAMIENTO EWS 10 L-SV	4
80	4060910	SNIJRING 10	CUTTING RING 10	OGIVA 10	ANILLO DE CORTE 10	1
90	4060911	WARTELMOER	CAP NUT	DADO SCORREVOLE	TUERCA DE UNIÓN	1
100	5072539	VERLOOP	REDUCING	RIDUZIONE	EMPALME	1
110	5075043	RING	RING	ANELLO	ANILLO	1
120	5072538	DRUKSCHAKELAAR	PRESSURE SWITCH	PRESSOSTATO	INTERRUPTOR DE PRESIÓN	1
130	4061526	STEKKER: ZWART	CONNECTOR: BLACK	CONNETTORE NERO	CONECTOR: NEGRO	1
140	2020280	STELSTUK	ADJUSTMENT PIECE	REGOLAZIONE	PIEZA DE AJUSTE	2
150	4121179	RUBBERHOES	RUBBER SLEEVE	MANICOTTO IN GOMMA	FUNDA DE GOMA	2
160	4060620	KOPPELING EWS 15 L-SV	COUPLING EWS 15 L-SV	RACCORDO EWS 15 L-SV	ACOPAMIENTO EWS 15 L-SV	1
170	4060640	KOPPELING ELS 15 L-SV	COUPLING ELS 15 L-SV	RACCORDO ELS 15 L-SV	ACOPAMIENTO ELS 15 L-SV	1
180	5060634	SLANG	HOSE	TUBO	TUBO FLEXIBLE	1
190	4060580	KOPPELING ETS 10 L-SV	COUPLING ETS 10 L-SV	RACCORDO ETS 10 L-SV	ACOPAMIENTO ETS 10 L-SV	1
200	5060770	SLANG	HOSE	TUBO	TUBO FLEXIBLE	1
210	5060780	SLANG	HOSE	TUBO	TUBO FLEXIBLE	1
220	4060570	KOPPELING ETS 15 L-SV	COUPLING ETS 15 L-SV	RACCORDO ETS 15 L-SV	ACOPAMIENTO ETS 15 L-SV	1
230	5060772	SLANG	HOSE	TUBO	TUBO FLEXIBLE	1
240	4060740	KOPPELING REDS 15/10 L-SV	COUPLING REDS 15/10 L-SV	RACCORDO REDS 15/10 L-SV	ACOPAMIENTO REDS 15/10 L-SV	1
250	5060782	SLANG	HOSE	TUBO	TUBO FLEXIBLE	1
260	5062400	SLANG	HOSE	TUBO	TUBO FLEXIBLE	2
270	4301202	VEERRING M12	SPRING WASHER M12	RONDELLA ELASTICA M12	ARANDELA FLEXIBLE M12	6
280	4301225	BOUT M12 X 25	BOLT M12 X 25	BULLONE M12 X 25	PERNO M12 X 25	2
290	4301000	MOER M10	NUT M10	DADO M10	TUERCA M10	4
300	4301200	MOER M12	NUT M12	DADO M12	TUERCA M12	4
310	4301235	BOUT M12 X 35	BOLT M12 X 35	BULLONE M12 X 35	PERNO M12 X 35	4
320	4321025	INBUSBOUT M10 X 25	SOCKET HEAD SCREW M10 X 25	VITE BRUCOLA M10 X 25	TORNILLO ALLEN M10 X 25	8

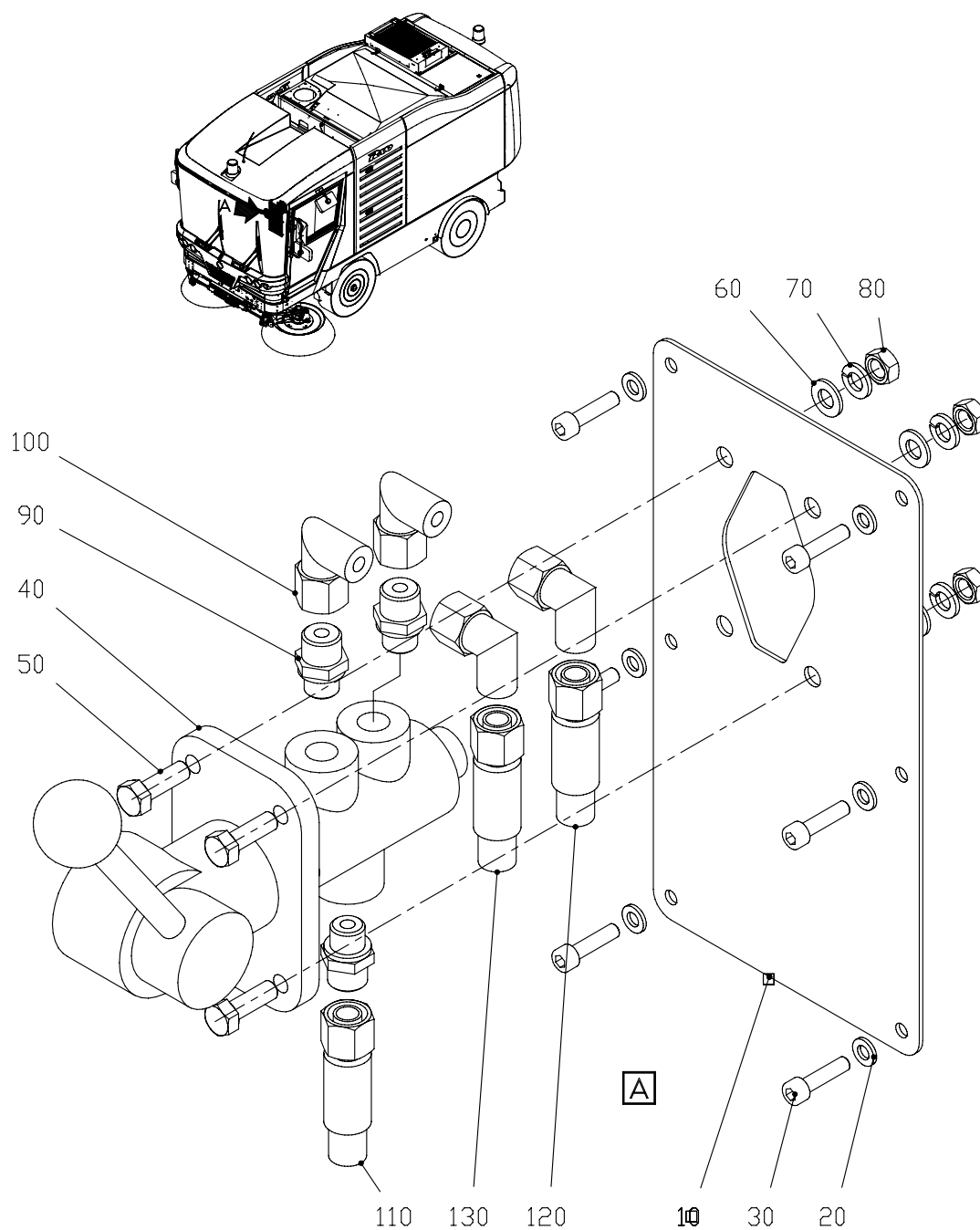
214-07-104-00-00A



214-07-105-00-00A

Ref. Ref.: Ref:	Nr. No. Num. No.	Benaming	Description	Denominazione	Denominación	Aantal Qty. Numero Cantidad
10	5027100	REMKRACHT REGELING	BRAKING FORCE CONTROL	CONTROLLO FORZA FRENANTE	REGULADOR DE FUERZA DE FRENADO	1
20	5027090	STEUNREMKRACHTREGELAAR	BRAKING FORCE CONTROLLER SUPPORT	SUPORTO PER IL DISPOSITIVO DI CONTROLLO	SOPORTE REGULADOR DE FUERZA DE FRENADO	1
30	4070210	STEUN SCHARNIERSTUK	HINGE PIECE SUPPORT	SUPPORTO CERNIERA	SOPORTE PIEZA DE ARTICULACIÓN	1
40	4070210	SLANGBEUGEL	HOSE CLAMP	FASCETTA	ABRAZADERA DE TUBO FLEXIBLE	10
40	4300502	VEERRING M5	SPRING WASHER M5	RONDELLA ELASTICA M5	ARANDELA FLEXIBLE M5	7
50	4320525	BOUT M5 X 25	BOLT M5 X 25	BULLONE M5 X 25	PERNO M5 X 25	7
60	4300802	VEERRING M8	SPRING WASHER M8	RONDELLA ELASTICA M8	ARANDELA FLEXIBLE M8	5
70	4300825	BOUT M8 X 25	BOLT M8 X 25	BULLONE M8 X 25	PERNO M8 X 25	5
80	5075201	REMKRACHTREGELAAR	BRAKING FORCE CONTROLLER	DISPOSITIVO CONTROLLO FORZA FRENANTE	REGULADOR DE FUERZA DE FRENADO	1
90	4301001	RING M10	RING M10	ANELLO M10	ANILLO M10	1
100	4301003	BORG MOER M10	SELF-LOCKING NUT M10	DADO AUTOBLOCCANTE M10	TUERCA DE FIJACIÓN M10	1
110	5027065	SCHARNIERSTUK	HINGE PIECE	CERNIERA	PIEZA DE ARTICULACIÓN	1
120	4120201	BRONZENBUS	BRONZE BUSH	BOCCOLA	CASQUILLO DE BRONCE	2
130	5073040	REMVEER	BRAKE SPRING	MOLLA FRENI	RESORTE DE FRENO	1
140	4390830	KEGELGEWRIGHT M8	CONICAL JOINT M8	GIUNTO CONICO M8	ARTICULACIÓN CÓNICA M8	2
150	4072011	OOGBOUT M8	EYE BOLT M8	BARRA CON OCCHIELLO M8	CÁNCAMO M8	1
160	4300800	MOER M8	NUT M8	DADO M8	TUERCA M8	3
170	4390832	BORGPEN 8 X 22 18.7	LOCK PIN 8 X 22 18.7	SPINA BLOCCAGGIO 8 X 22 18.7	PASADOR DE FIJACIÓN 8 X 22 18.7	2
180	4060513	KOPPELING GES 6 LM 10X1 WD	COUPLING GES 6 LM 10X1 WD	RACCORDO GES 6 LM 10X1 WD	ACOPLAMIENTO GES 6 LM 10X1 WD	2
190	5027070	STANG	ROD	BARRA	BARRA	1
200	4070085	STELGAFFEL M8 X 32	ADJUSTMENT FORK M8 X 32	FORCELLA DI REGOLAZIONE M8 X 32	HORQUILLA DE AJUSTE M8 X 32	1
210	4300801	RING M8	RING M8	ANELLO M8	ANILLO M8	2
220	5027075	VERLENGSTUK	EXTENSION PIECE	PROLUNGA	EXTENSIÓN	1
230	8061406	KOPPELING ETS 6 LSV	COUPLING ETS 6 LSV	RACCORDO ETS 6 LSV	ACOPLAMIENTO ETS 6 LSV	1
240	5064336	MEETKOPPELING	TEST CONNECTOR	PREAS PRESSIONE	ACOPLAMIENTO DE MEDICIÓN	1
250	4060607	KOPPELING EWS 6 L-SV	COUPLING EWS 6 L-SV	RACCORDO EWS 6 L-SV	ACOPLAMIENTO EWS 6 L-SV	3
260	5075075	VERDEELBLOK	DISTRIBUTION MANIFOLD	BLOCCHETTO ALL.	BLOQUE DE DISTRIBUCIÓN	1
270	21900530	KOPPELING	COUPLING	RACCORDO	ACOPLAMIENTO	3
280	2060670	PLUG VSR 1/8 WD	PLUG VSR 1/8 WD	TAPPO VSR 1/8 WD	TACO VSR 1/8 WD	2
290	4300602	VEERRING M6	SPRING WASHER M6	RONDELLA ELASTICA M6	ARANDELA FLEXIBLE M6	2
300	4300635	BOUT M6 X 35	BOLT M6 X 35	BULLONE M6 X 35	PERNO M6 X 35	2
310	4330812	INBUSBOUT M8 X 12	SOCKET HEAD SCREW M8 X 12	VITE BRUCOLA M8 X 12	TORNILLO ALLEN M8 X 12	2
320	4331080	BOUT M10 X 80	BOLT M10 X 80	BULLONE M10 X 80	PERNO M10 X 80	1
330	5063192	SLANG	HOSE	TUBO	TUBO FLEXIBLE	1
340	5063194	SLANG	HOSE	TUBO	TUBO FLEXIBLE	2
350	5063196	SLANG	HOSE	TUBO	TUBO FLEXIBLE	1

214-07-105-00-00A

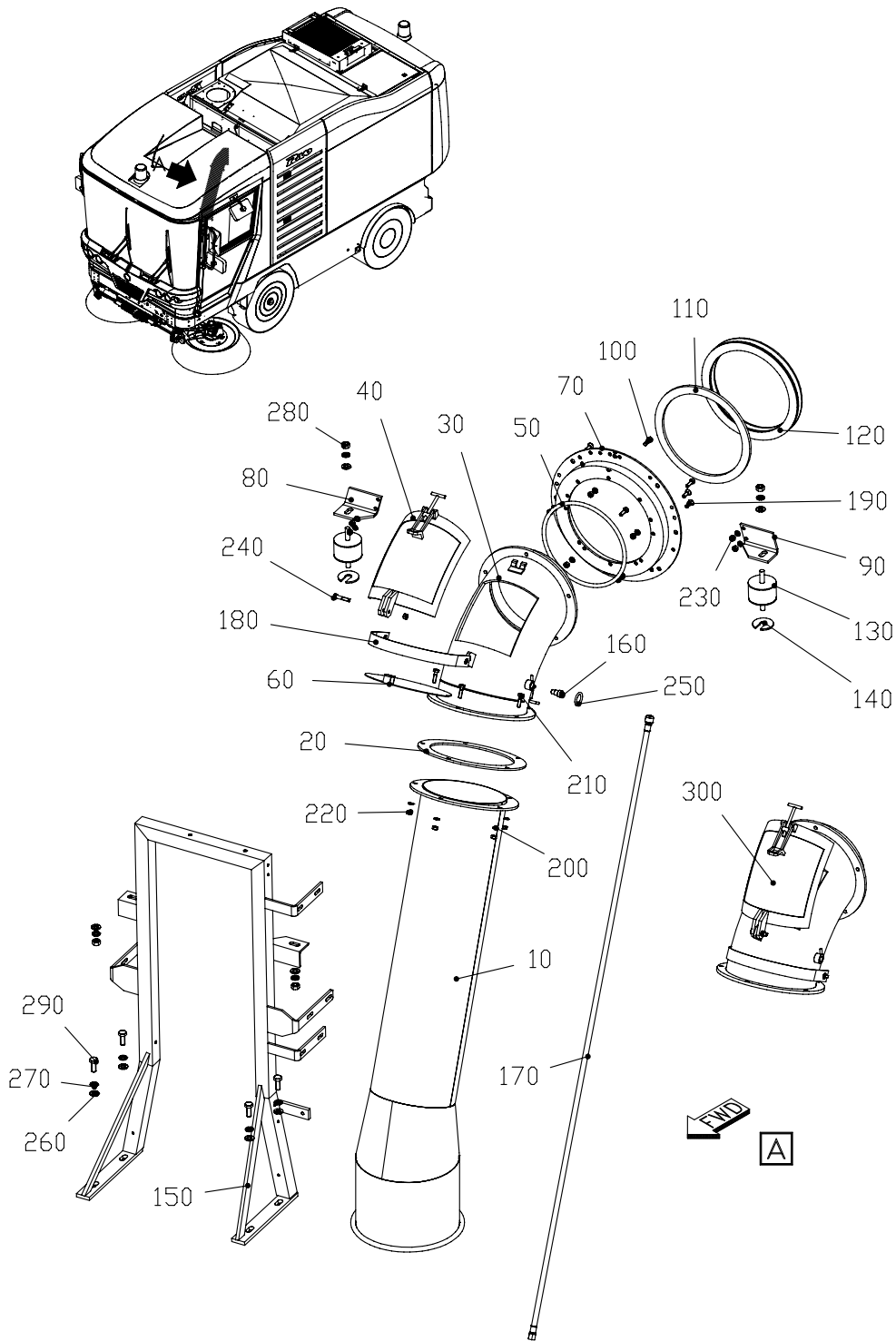


214-07-106-00-00A

Ref. Ref.: Ref:	Nr. No. Num. No.	Benaming	Description	Denominazione	Denominación	Aantal Qty. Numero Cantidad
10	5030655	HANDREM optie AFDEKPLAAT	HAND BRAKE option COVER	FRENO A MANO opzione COPERCHIO	FRENO DE MANO opción PLACA PROTECTORA	1
20	4300601	RING M6	RING M6	ANELLO M6	ANILLO M6	6
30	4320625	INBUSBOUT M6 X 25	SOCKET HEAD SCREW M6 X 25	VITE BRUCOLA M6 X 25	TORNILLO ALLEN M6 X 25	6
40	5072542	HANDREMVENTIEL	HAND BRAKE VALVE	VALVOLA FRENO A MANO	VÁLVULA DE FRENO DE MANO	1
50	4300825	BOUT M8 X 25	BOLT M8 X 25	BULLONE M8 X 25	PERNO M8 X 25	4
60	4300801	RING M8	RING M8	ANELLO M8	ANILLO M8	4
70	4300802	VEERRING M8	SPRING WASHER M8	RONDELLA ELASTICA M8	ARANDELA FLEXIBLE M8	4
80	4300800	MOER M8	NUT M8	DADO M8	TUERCA M8	4
90	5064325	KOPPELING GEV 10-L 9/16-18 UNF	COUPLING GEV 10-L 9/16-18 UNF	RACCORDO GEV 10-L 9/16-18 UNF	ACOPLAMIENTO GEV 10-L 9/16-18 UNF	3
100	4060610	KOPPELING EWS 10 L-SV	COUPLING EWS 10 L-SV	RACCORDO EWS 10 L-SV	ACOPLAMIENTO EWS 10 L-SV	4
110	5060780	SLANG	HOSE	TUBO	TUBO FLEXIBLE	1
120	5060778	SLANG	HOSE	TUBO	TUBO FLEXIBLE	1
130	5060782	SLANG	HOSE	TUBO	TUBO FLEXIBLE	1

214-07-106-00-00A

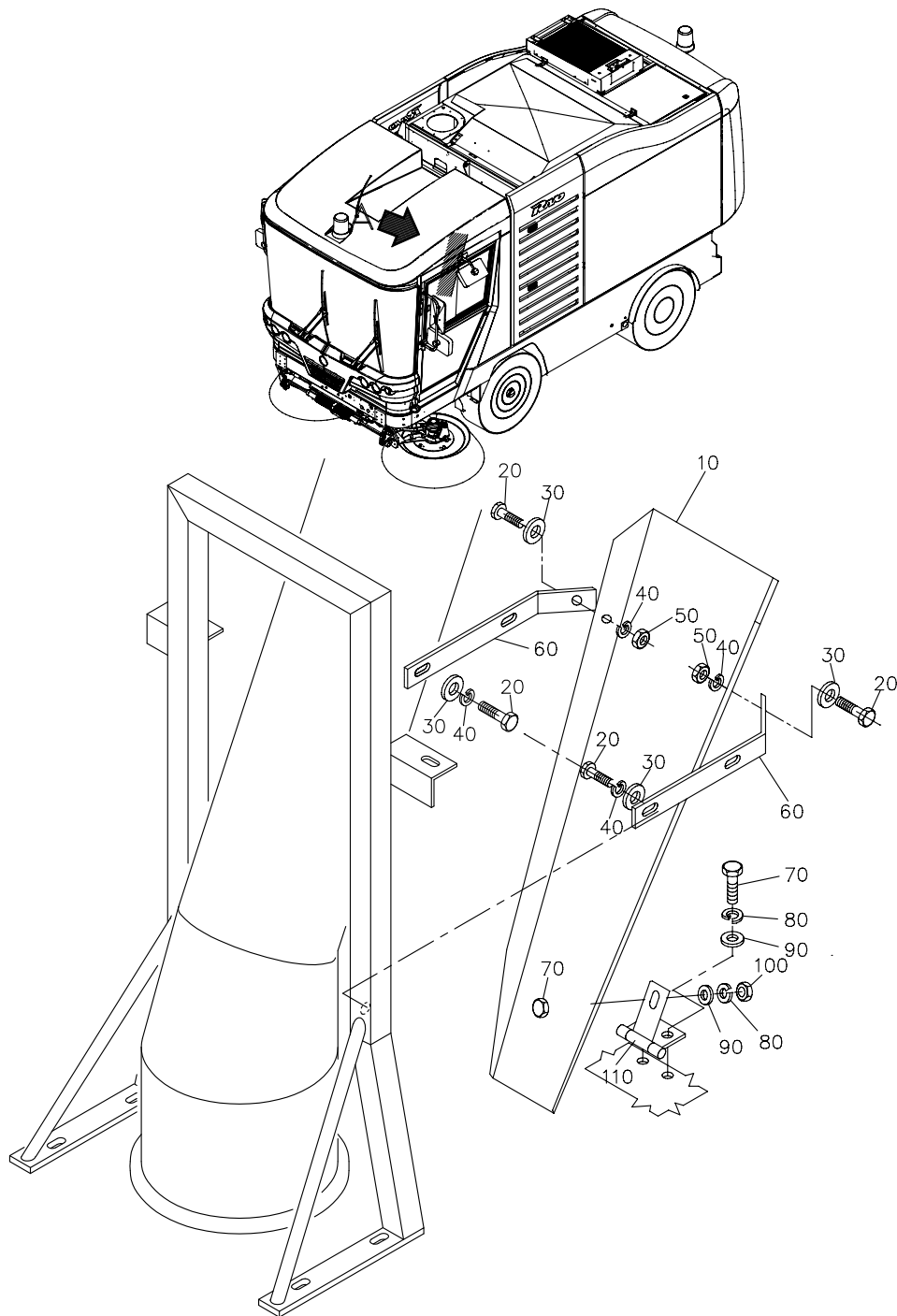
08
ZUIGBUIS
SUCTION PIPE
TUBO ASPIRAZIONE
TUBO DE ASPIRACIÓN



214-08-100-00-00A

Ref. Ref.: Ref:	Nr. No. Num. No.	Benaming	Description	Denominazione	Denominación	Aantal Qty. Numero Cantidad
		ZUIGBUIJS - ZUIGBUIJSJUK	SUCTION PIPE- SUCTION PIPE YOKE	TUBO ASPIRAZIONE - FORCELLA TUBO ASPIRAZIONE	TUBO DE ASPIRACIÓN - YUGO DE TUBO DE ASPIRACIÓN	
10	5080012	ZUIGBUIJS ONDERSTUK	SUCTION PIPE LOWER PART	TUBO ASPIRAZIONE PARTE INFERIORE	TUBO DE ASPIRACIÓN SECCIÓN INFERIOR	1
20	5080019	PAKKING	GASKET	GUARNIZIONE	JUNTA	1
30	5080005	ZUIGBOCHT	SUCTION PIPE BEND	CURVA TUBO ASPIRAZIONE	CURVA DE ASPIRACIÓN	1
40	5080009	INSPECTIELUIK	INSPECTION HATCH	SPORTELLO DI ISPEZIONE	TRAMPILLA DE INSPECCIÓN	1
50	5080024	O-RING 325 X 10 mm	O-RING 325 X 10 mm	O-RING 325 X 10 mm	JUNTA TÓRICA 325 X 10 mm	1
60	5080006	ZUIGBUISSCHUIF	SHUT-OFF PLATE	DEFLETTORE	PANEL DESLIZANTE DE TUBO DE ASPIRACIÓN	1
70	5080020	DRAAIKRANS	MOUNTING RING	ANELLO DI FISSAGGIO	CORONA GIRATORIA	1
80	5080017	BUFFERSTEUN	ABSORBER BRACKET	SUPPORTO AMMORTIZZATORE	SOPORTE DE TOPE	1
90	5080016	BUFFERSTEUN	ABSORBER BRACKET	SUPPORTO AMMORTIZZATORE	SOPORTE DE TOPE	1
100	4300825	BOUT M8 X 25	BOLT M8 X 25	BULLONE M8 X 25	PERNO M8 X 25	5
110	5080013	VULRING	SPACER	DISTANZIATORE	ANILLO DISTANCIADOR	1
120	5080018	AFDICHRING	SEAL	PARAPOLVERE	ANILLO DE SELLADO	1
130	5080015	BUFFER	BUFFER	TAMPONE	TOPE	2
140	5080021	VULRING	SPACER	DISTANZIATORE	ANILLO DISTANCIADOR	2
150	5021089	ZUIGBUIJSJUK	SUCTION PIPE YOKE	FORCELLA TUBO ASPIRAZIONE	YUGO DE TUBO DE ASPIRACIÓN	1
160	4240030	SPROEIER	SPRAY NOZLE	UGELLO LAVAVETRI	DISPOSITIVO DE ASPERSIÓN	1
170	5180804	WATERSLANG	WATER HOSE	TUBO ACQUA	TUBO FLEXIBILE DE AGUA	1
180	5080035	RUBBER BAND	RUBBER BAND	FASCIA IN GOMMA	CINTA DE GOMA	1
190	4330825	VERZ INBUSBOUT M8 X 25	SOCKET HEAD SCREW M8 X 25	VITE A BRUGOLA M8 X 25	TORNILLO ALLEN EMBUTIDO M8 X 25	4
200	4300802	VEERRING M8	SPRING WASHER M8	RONDELLA ELASTICA M8	ARANDELA FLEXIBLE M8	14
210	4300830	BOUT M8 X 30	BOLT M8 X 30	BULLONE M8 X 30	PERNO M8 X 30	5
220	4300800	MOER M8	NUT M8	DADO M8	TUERCA M8	10
230	4300803	BORG MOER M8	SELF-LOCKING NUT M8	DADO AUTOBLOCCANTE M8	TUERCA DE FIJACIÓN M8	5
240	4300840	BOUT M8 X 40	BOLT M8 X 40	BULLONE M8 X 40	PERNO M8 X 40	1
250	4240031	O-RING 28 X 5	O-RING 28 X 5	O-RING 28 X 5	JUNTA TÓRICA 28 X 5	1
260	4301201	SLUITRING M12	WASHER M12	RONDELLA M12	ANILLO DE CIERRE M12	8
270	4301202	VEERRING M12	SPRING WASHER M12	RONDELLA ELASTICA M12	ARANDELA FLEXIBLE M12	8
280	4301200	MOER M12	NUT M12	DADO M12	TUERCA M12	4
290	4301230	BOUT M12 X 30	BOLT M12 X 30	BULLONE M12 X 30	PERNO M12 X 30	4
300	5080027	ZUIGBUIJSBOCHT COMPLEET	SUCTION PIPE COMPLETE	TUBO ASPIRAZIONE COMPLETO	CURVA DE TUBO DE ASPIRACIÓN COMPLETA	1

214-08-100-00-00A



214-08-101-00-00A

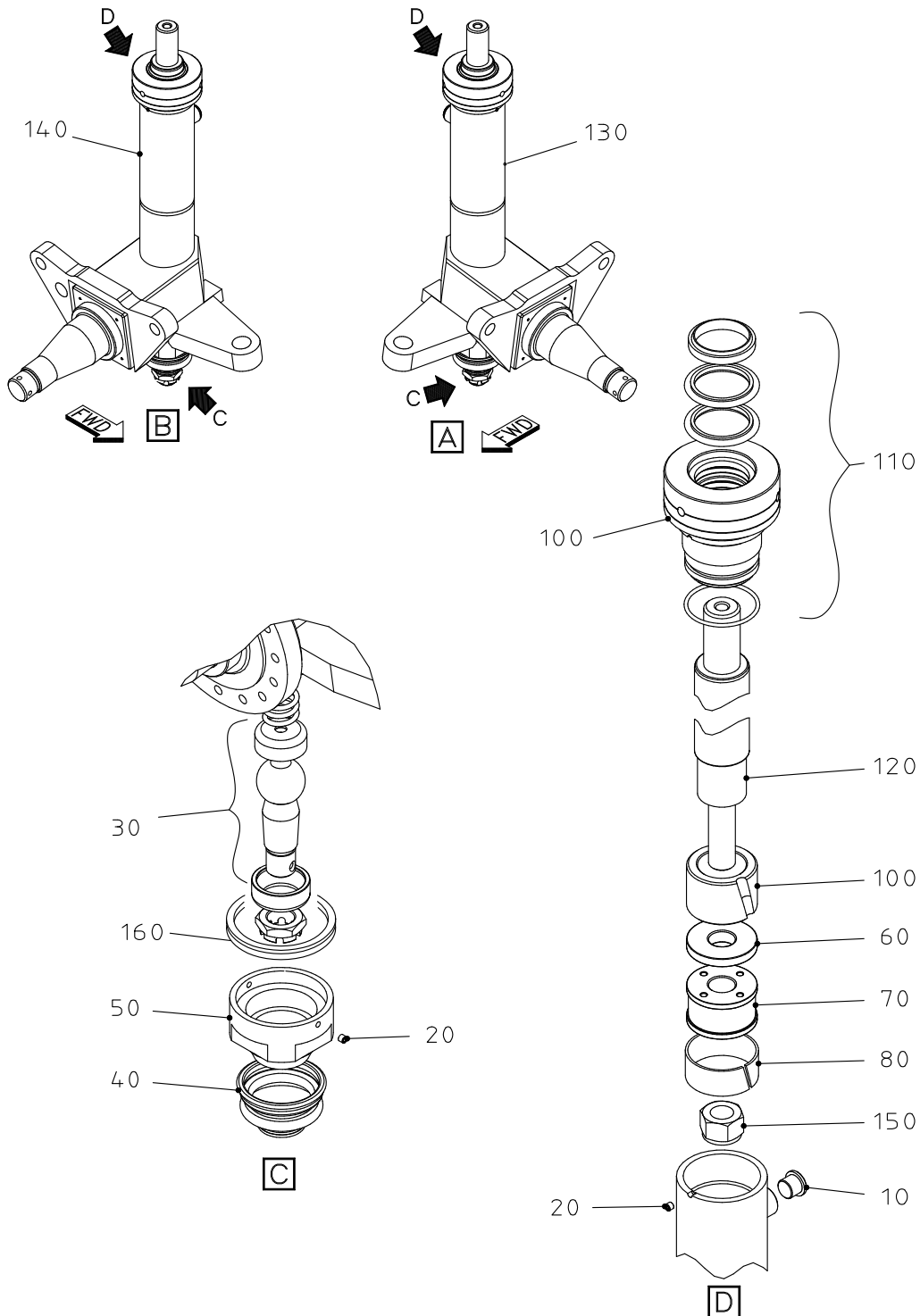
Ref. Ref.: Ref:	Nr. No. Num. No.	Benaming	Description	Denominazione	Denominación	Aantal Qty. Numero Cantidad
10	5021061	AFGLIJGOOT	DEBRIS DEFLECTOR	DEFLETTORE DETRITI	CANAL DE BAJADA	1
20	4300815	BOUT M8 X 15	BOLT M8 X 15	BULLONE M8 X 15	PERNO M8 X 15	4
30	4300801	RING M8	RING M8	ANELLO M8	ANILLO M8	4
40	4300802	VEERRING M8	SPRING WASHER M8	RONDELLA ELASTICA M8	ARANDELA FLEXIBLE M8	4
50	4300800	MOER M8	NUT M8	DADO M8	TUERCA M8	4
60	5021068	STEUN AFGLIJGOOT	SUPPORT DEBRIS DEFLECTOR	SUPPORTO DEFLETTORE DETRITI	SOPORTE CANAL DE BAJADA	2
70	4300615	BOUT M6 X 16	BOLT M6 X 16	BULLONE M6 X 16	PERNO M6 X 16	3
80	4300601	RING M6	RING M6	ANELLO M6	ANILLO M6	3
90	4300602	VEERRING M6	SPRING WASHER M6	RONDELLA ELASTICA M6	ARANDELA FLEXIBLE M6	3
100	4300600	MOER M6	NUT M6	DADO M6	TUERCA M6	1
110	5040040	SCHARNIER	HINGE	CERNIERA	BISAGRA	1

214-08-101-00-00A

11

VOORWIELOPHANGING SUSPENSION

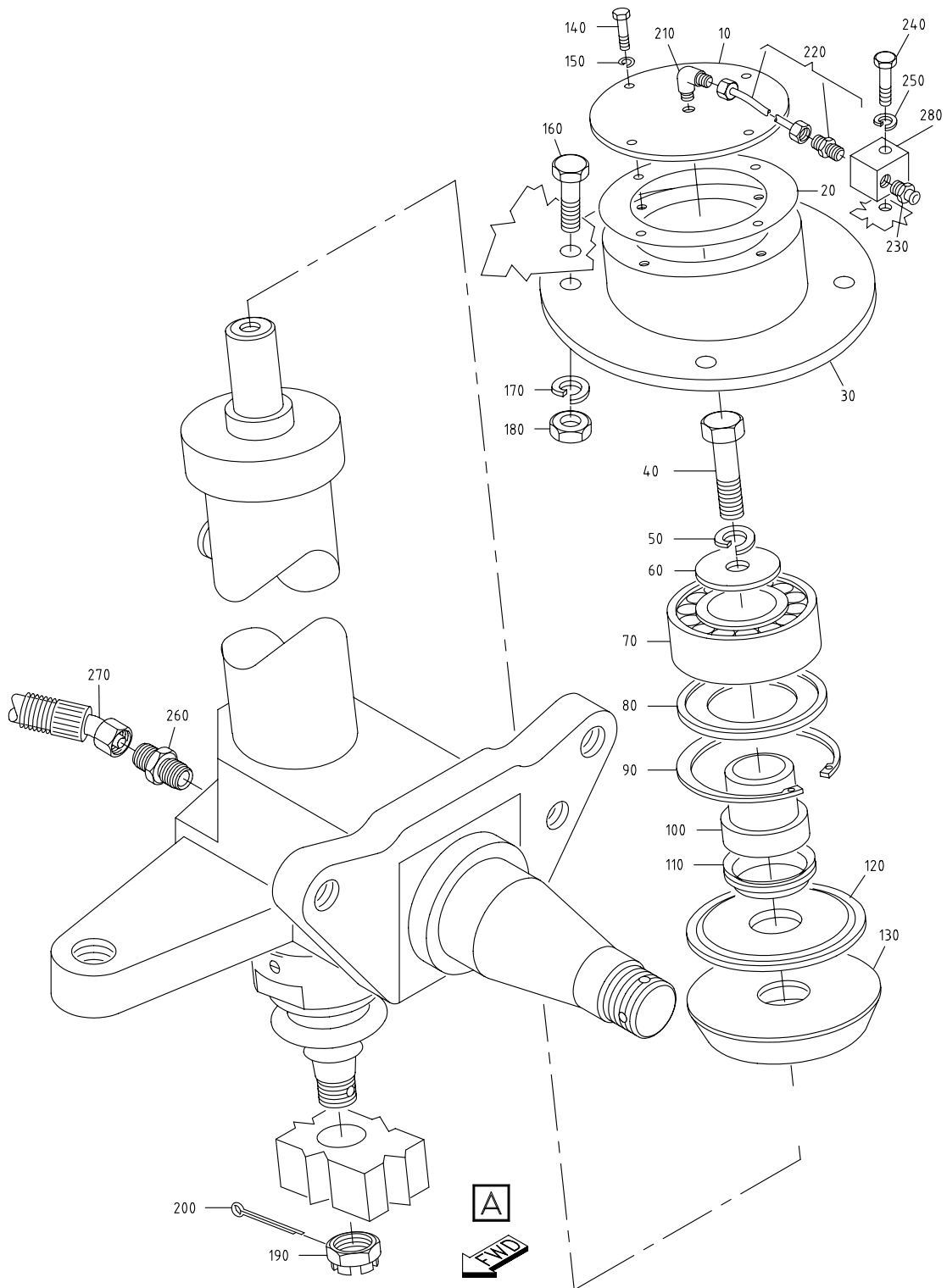
SOSPENSIONE RUOTA ANTERIORE SUSPENSIÓN DE RUEDA DELANTERA



214-11-100-00-00A

Ref. Ref.: Ref:	Nr. No. Num. No.	Benaming	Description	Denominazione	Denominación	Aantal Qty. Numero Cantidad
10	4060825	VEERPOOT	SUSPENSION CYLINDER	SOSPENSIONE	PATA AMORTIGUADORA	
20	4341606	PLUG VSR 3/8" WD	PLUG VSR 3/8" WD	TAPPO VSR 3/8" WD	TACO VSR 3/8" WD	2
30	5010510	BORGSCHROEF	LOCKING SCREW	VITE DI BLOCCAGGIO	TORNILLO DE FIJACIÓN	4
40	5010510	FUSE KOGELSET KOMPLEET	BALL JOINT COMPLETE	COMPLESSIVO GIUNTO SFERICO	CONJUNTO CABEZA ESFÉRICA COMPLETO	2
50	5010511	STOFKAP COMPLEET	DUST CAP COMPLETE	COMPLESSIVO COPERCHIO ANTIPOLVERE	CUBIERTA GUARDAPOLVO COMPLETA	2
60	5110025	KOGELGEWRIGHTMOER	CYLINDER END CAP	TAPPO FINE CILINDRO	TUERCA DE ARTICULACIÓN ESFÉRICA	2
70	5110128	ZUIGERPLAAT	PISTON PLATE	PIASTRA PISTONE	PLACA DE ASPIRACIÓN	2
80	5110130	ZUIGER	PISTON	PISTONE	ASPIRADOR	2
90	5110131	GELEIDESTRIP	GUIDING STRIP	GUIDA	BANDA GUÍA	2
100	5110132	DEMPINGSBUS	BUSH	BOCCOLA	CASQUILLO AMORTIGUADOR	2
110	5111547	GELEIDEBUS	GUIDE BUSH	GUIDA	CASQUILLO GUÍA	2
120	5111548	PAKKINGSET	SEAL KIT	KIT GUARNIZIONI	JUEGO DE JUNTAS	2
130	5111554	ZUIGERSTANG	PISTON ROD	STELO DEL PISTONE	VÁSTAGO DEL PISTÓN	2
140	5111752	VEERPOOT LINKS	SUSPENSION CYLINDER LH	SOSPENSIONE A SINISTRA	PATA AMORTIGUADORA IZQUIERDA	1
150	5111754	VEERPOOT RECHTS	SUSPENSION CYLINDER RH	SOSPENSIONE a destra	PATA AMORTIGUADORA a la derecha	1
155	5302215	MOER M22 X 1,5	NUT M22 X 1,5	DADO M22 X 1,5	TUERCA M22 X 1,5	2
160	4110026	V-RING	V-RING	GUARNIZIONE A V	ANILLO EN V	1

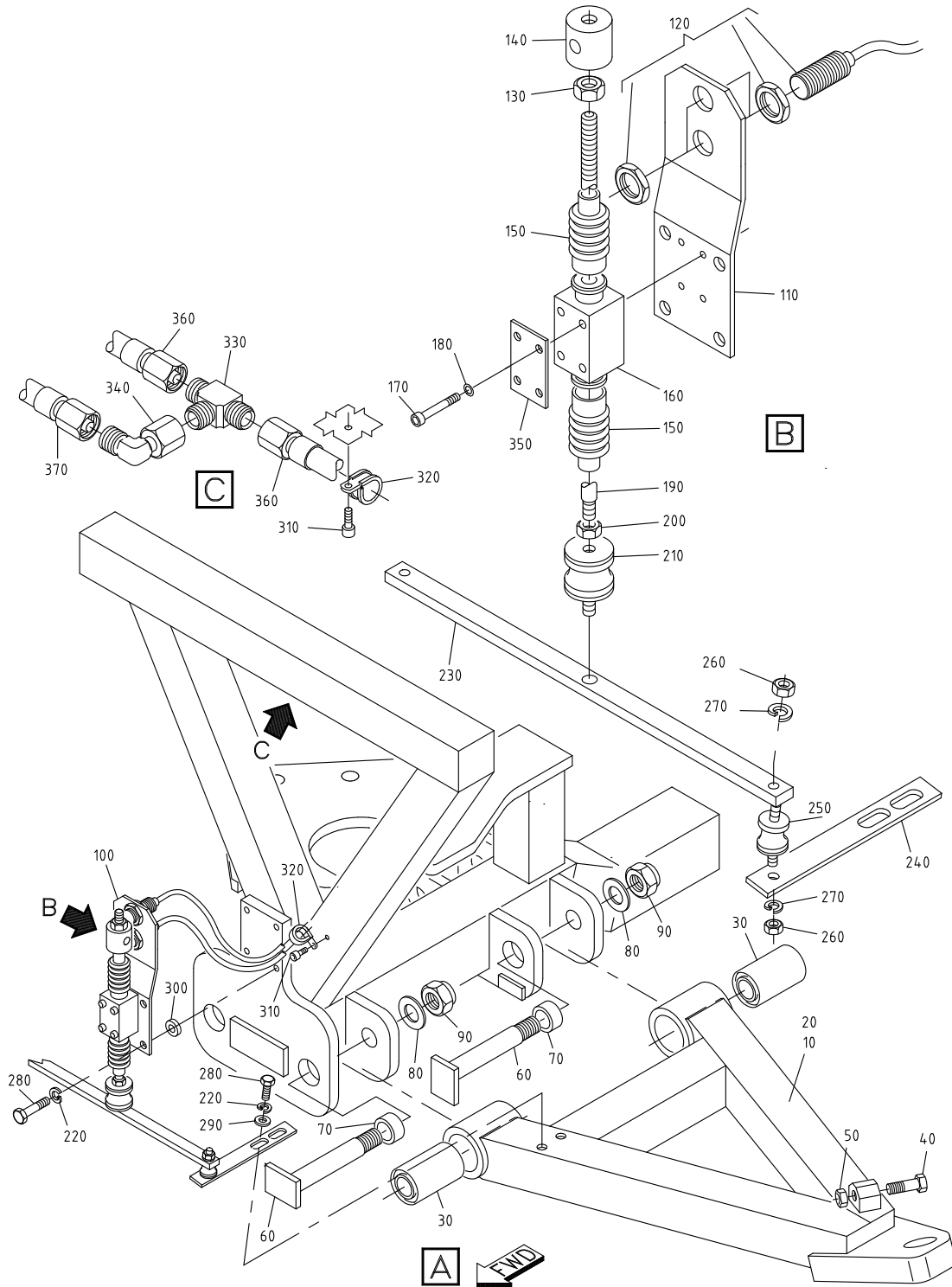
214-11-100-00-00A



214-11-101-00-00A

Ref. Ref.: Ref:	Nr. No. Num. No.	Benaming	Description	Denominazione	Denominación	Aantal Qty. Numero Cantidad
		VEERPOOT-MONTAGE	SUSPENSION CYLINDER INSTALLATION	MONTAGGIO SOSPENSIONE	PATA AMORTIGUADORA - MONTAJE	
10	5110037	BOVENFLENS	ADAPTOR	ADATTATORE	BRIDA SUPERIOR	1
20	5210130	PAKKING	GASKET	GUARNIZIONE	JUNTA	1
30	5110035	BOVENLAGERHUIS	TOP BEARING HOUSE	CUSCINETTO SUPERIORE	CAJA DEL COJINETE SUPERIOR	1
40	4301225	BOUT M12 X 25	BOLT M12 X 25	BULLONE M12 X 25	PERNO M12 X 25	1
50	4301202	VEERRING M12	SPRING WASHER M12	RONDELLA ELASTICA M12	ARANDELA FLEXIBLE M12	1
60	5110038	BORGRING	LOCK RING	RONDELLA DI BLOCCAGGIO	ANILLO DE FIJACIÓN	1
70	5170020	TONLAGER	BEARING	CUSCINETTO	COJINETE DE RODILLOS EN RÓTULA	1
80	5110039	VULRING	SPACER	DISTANZIATORE	ANILLO DISTANCIADOR	1
90	5361090	SEEGERING DIN 472-90 mm	CIRCLIP DIN 472-90 mm	ANELO SEEGER DIN 472-90 mm	ANILLO SEEGER DIN 472-90 mm	1
100	5110036	VULBUS	SPACER	DISTANZIATORE	CASQUILLO DISTANCIADOR	1
110	5361200	V-RING	V-RING	GUARNIZIONE A V	ANILLO EN V	1
120	5110040	VULRING	SPACER	DISTANZIATORE	ANILLO DISTANCIADOR	1
130	5010226	TRILLINGDEMPEP	VIBRATION DAMPER	SMORZATORE VIBRAZIONI	AMORTIGUADOR DE VIBRACIONES	1
140	4300820	BOUT M8 X 20	BOLT M8 X 20	BULLONE M8 X 20	PERNO M8 X 20	4
150	4300802	VEERRING M8	SPRING WASHER M8	RONDELLA ELASTICA M8	ARANDELA FLEXIBLE M8	4
160	4301245	BOUT M12 X 45	BOLT M12 X 45	BULLONE M12 X 45	PERNO M12 X 45	4
170	4301202	VEERRING M12	SPRING WASHER M12	RONDELLA ELASTICA M12	ARANDELA FLEXIBLE M12	4
180	4301200	MOER M12	NUT M12	DADO M12	TUERCA M12	4
190	5312406	KROONMOER M24 X 1.5	CASTELLATED NUT M24 X 1.5	DADO A CASTELLETTO M24 X 1.5	TUERCA ALMENADA M24 X 1.5	1
200	5370042	SPLITPEN 4,5 X 50	COTTRER PIN 4,5 X 50	COPPIGLIA 4,5 X 50	PASADOR DE ALETAS 4,5 X 50	1
210	5060530	KOPPELING WEV 6 LLMK	COUPLING WEV 6 LLMK	RACCORDO WEV 6 LLMK	ACOPAMIENTO WEV 6 LLMK	1
220	5110301	SMEERNIPPELSLANG	GREASE NIPPLE HOSE	TUBO INGRASSATORE	TUBO DE BOQUILLAS DE ENGRASE	1
230	4381001	VETNIPPEL M10 X 1 180 DIN	GREASE NIPPLE M10 X 1 180 DIN	INGRASSATORE M10 X 1 180 DIN	BOQUILLA DE ENGRASE M10 X 1 180 DIN	1
240	4300630	BOUT M6 X 30	BOLT M6 X 30	BULLONE M6 X 30	PERNO M6 X 30	1
250	4300602	VEERRING M6	SPRING WASHER M6	RONDELLA ELASTICA M6	ARANDELA FLEXIBLE M6	1
260	4060521	KOPPELING GEV 15 LR 3/8	COUPLING GEV 15 LR 3/8	RACCORDO GEV 15 LR 3/8	ACOPAMIENTO GEV 15 LR 3/8	1
270	5062760	SLANG	HOSE	TUBO	TUBO FLEXIBLE	2
280	5090045	SMEERNIPPELBLOK	GREASE NIPPLE BLOCK	COMPLESSIVO INGRASSATORE	BLOQUE DE BOQUILLAS DE ENGRASE	1

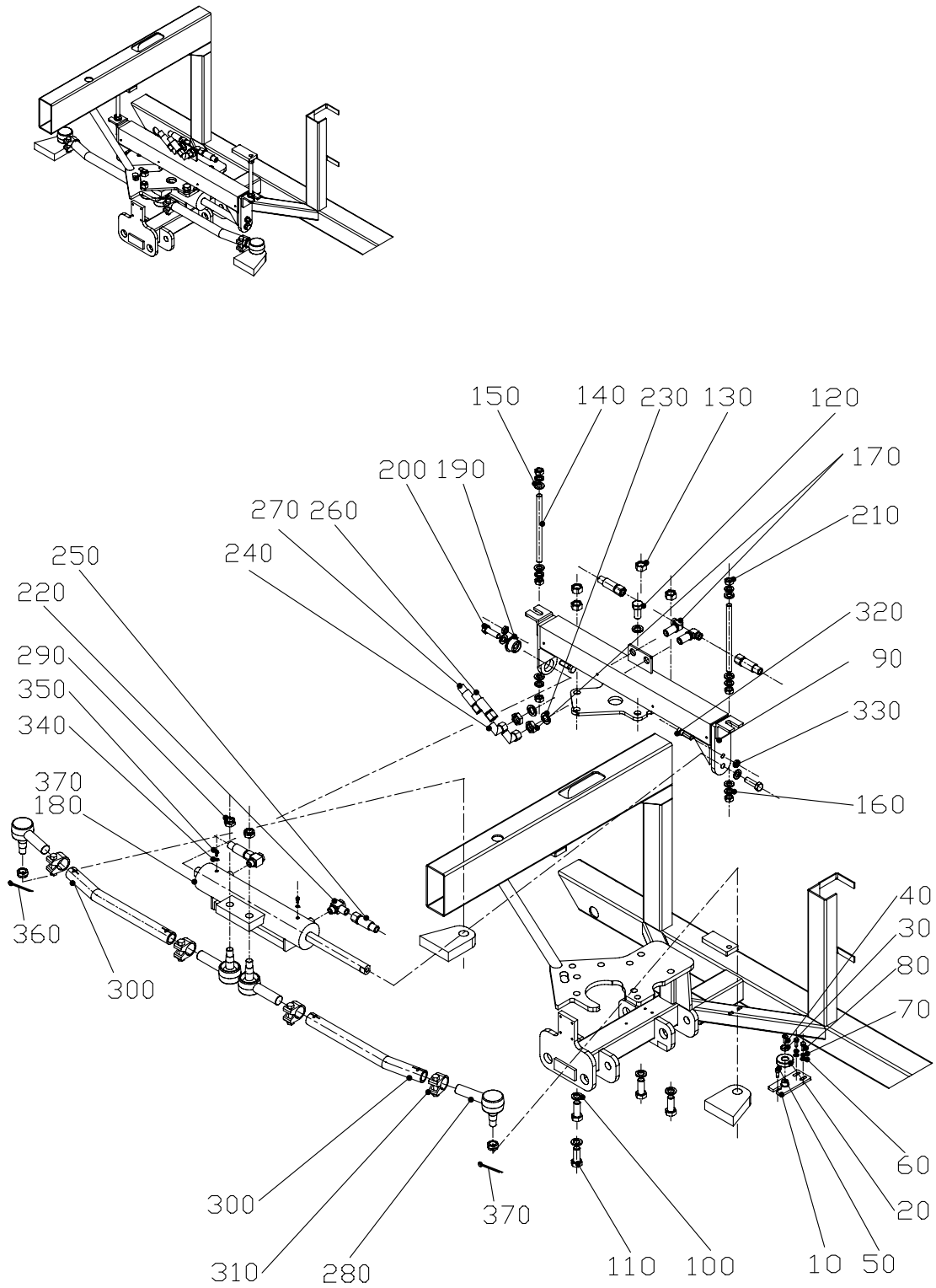
214-11-101-00-00A



214-11-102-00-00A

Ref. Ref.: Ref:	Nr. No. Num. No.	Benaming	Description	Denominazione	Denominación	Aantal Qty. Numero Cantidad
10	5114060	TRIANGELS- SENSORSTEUN	TRIANGLES AND SENSOR SUPPORTS	TRAIINGOLI - SUPPORTO SENSORE	TRIÁNGULOS- SOPORTE DEL SENSOR	
20	5114070	TRIANGEL	TRIANGLE	TRAIINGOLO	TRIÁNGULO	
30	5010450	SCHARNIERBUS	KNUCKLE	ARTICOLAZIONE	CASQUILLO DE BISAGRA	2
40	4301650	BOUT M16 X 50	BOLT M16 X 50	BULLONE M16 X 50	PERNO M16 X 50	2
50	4301601	RING M16	RING M16	ANELLO M16	ANILLO M16	2
60	5110065	SCHARNIERPEN	HINGE PIN	SPINA	PASADOR DE BISAGRA	4
70	5110066	VULBUS	SPACER	DISTANZIATORE	CASQUILLO DISTANCIADOR	4
80	4302401	SLUITRING M24	WASHER M24	RONDELLA M24	ANILLO DE CIERRE M24	4
90	5302415	BORG MOER M24 X 1.5	SELF-LOCKING NUT M24 X 1.5	DADO AUTOBLOCCANTE M24 X 1.5	TUERCA DE FIJACIÓN M24 X 1.5	4
100	5110311	SENSORSTEUN	SENSOR SUPPORT	SUPPORTO SENSORE	SOPORTE DEL SENSOR	1
110	5110176	SENSORSTEUN	SENSOR SUPPORT	SUPPORTO SENSORE	SOPORTE DEL SENSOR	1
120	5195600	SENSOR	SENSOR	SENSORE	SENSOR	2
130	4301000	MOER M10	NUT M10	DADO M10	TUERCA M10	1
140	5110185	SIGNALGEVER	INDICATOR	INDICATORE	EMISOR DE SEÑALES	1
150	5032215	VOUWBALG	BELLOWS	SOFFIETTO	FUELLE PLEGABLE	2
160	5110180	GLIJBLOK	SLIDE BLOCK	BLOCCO SCORREVOLE	PATÍN	1
170	4300535	BOUT M5 X 25	BOLT M5 X 25	BULLONE M5 X 25	PERNO M5 X 25	4
180	4300502	VEERRING M5	SPRING WASHER M5	RONDELLA ELASTICA M5	ARANDELA FLEXIBLE M5	4
190	5110201	STANG	ROD	BARRA	BARRA	1
200	4300800	MOER M8	NUT M8	DADO M8	TUERCA M8	2
210	5032645	TRILLINGDEMPEM	VIBRATION DAMPER	SMORZATORE VIBRAZIONI	AMORTIGUADOR DE VIBRACIONES	1
220	4300802	VEERRING M8	SPRING WASHER M8	RONDELLA ELASTICA M8	ARANDELA FLEXIBLE M8	9
230	5110177	EVENAAR	EQUALISER	REGOLAZIONE	ECUADOR	1
240	5110190	EVENAARSTEUN	EQUALISER SUPPORT	SUPPORTO REGOLAZIONE	SOPORTE DE ECUADOR	2
250	5032640	TRILLINGDEMPEM	VIBRATION DAMPER	SMORZATORE VIBRAZIONI	AMORTIGUADOR DE VIBRACIONES	2
260	4300600	MOER M6	NUT M6	DADO M6	TUERCA M6	4
270	4300602	VEERRING M6	SPRING WASHER M6	RONDELLA ELASTICA M6	ARANDELA FLEXIBLE M6	4
280	4300825	BOUT M8 X 25	BOLT M8 X 25	BULLONE M8 X 25	PERNO M8 X 25	8
290	4300801	RING M8	RING M8	ANELLO M8	ANILLO M8	4
300	5112070	AFSTANDSBUS	SPACER	DISTANZIALE	MANGUITO SEPARADOR	4
310	4320510	INBUSBOUT M5 X 10	SOCKET HEAD SCREW M5 X 10	VITE BRUCOLA M5 X 10	TORNILLO ALLEN M5 X 10	1
320	4070212	PIJPBEUGEL	PIPE CLIP	COLLARE	ABRAZADERA DE TUBO	1
330	2060125	KOPPELING P-TV 6 L	COUPLING P-TV 6 L	RACCORDO P-TV 6 L	ACOPLAMIENTO P-TV 6 L	1
340	4060610	KOPPELING EWS 10 L-SV	COUPLING EWS 10 L-SV	RACCORDO EWS 10 L-SV	ACOPLAMIENTO EWS 10 L-SV	1
350	5110181	KONTRAPLAAT	COUNTER PLATE	CONTROPIASTRA	CONTRACHAPA	1
360	5062790	REMSLANG	BRAKE HOSE	TUBO FRENI	TUBO DE FRENO	2
370	5062788	SLANG	HOSE	TUBO	TUBO FLEXIBLE	1

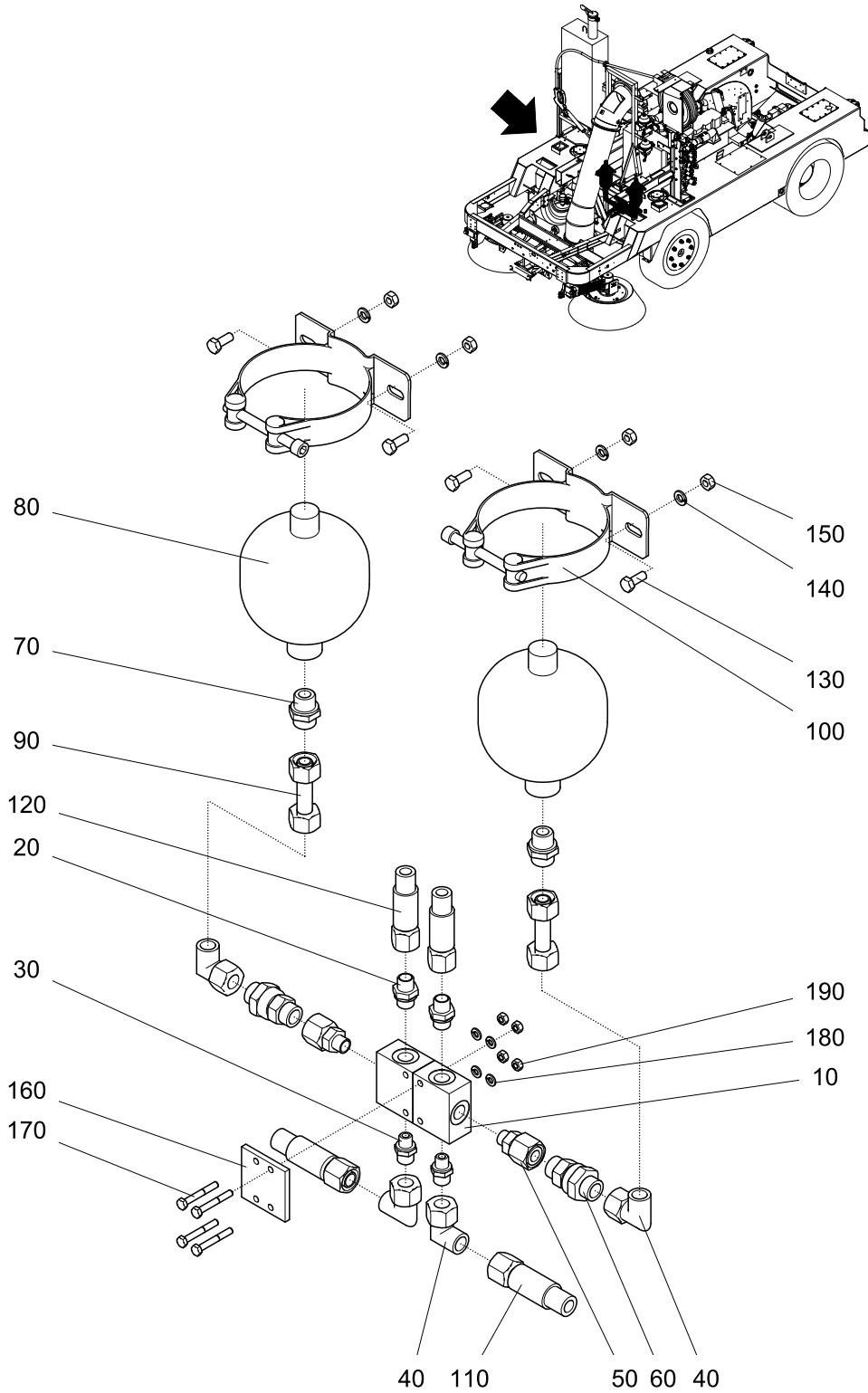
214-11-102-00-00A



214-11-103-00-00A

Ref. Ref.: Ref:	Nr. No. Num. No.	Benaming	Description	Denominazione	Denominación	Aantal Qty. Numero Cantidad
10	5111702	STUURINRICHTING	STEERING SYSTEM	SISTEMA DI STERZO	SISTEMA DE DIRECCIÓN	1
20	5170010	STEUN	SUPPORT	SUPPORTO	SOPORTE	1
30	5110071	KOGELLAGER	BALL BEARING	CUSCINETTO A SFERE	COJINETE DE BOLAS	1
40	4330820	BORGRING	LOCK RING	RONDELLA DI BLOCCAGGIO	ANILLO DE FIJACIÓN	1
50	4320820	INBUSBOUT M8 X 20	SOCKET HEAD SCREW M8 X 20	VITE BRUCOLA M8 X 20	TORNILLO ALLEN M8 X 20	1
60	4300801	INBUSBOUT M8 X 20	SOCKET HEAD SCREW M8 X 20	VITE BRUCOLA M8 X 20	TORNILLO ALLEN M8 X 20	1
70	4300802	RING M8	RING M8	ANELLO M8	ANILLO M8	2
80	4300802	VEERRING M8	SPRING WASHER M8	RONDELLA ELASTICA M8	ARANDELA FLEXIBLE M8	2
90	4300820	BOUT M8 X 20	BOLT M8 X 20	BULLONE M8 X 20	PERNO M8 X 20	2
100	5111700	JUK	YOKE	GIOGO	YUGO	1
110	4302002	VEERRING M20	SPRING WASHER: M20	RONDELLA ELASTICA: M20	ARANDELA FLEXIBLE M20	5
120	4312050	BOUT M20 X 1.5 X 50	BOLT M20 X 1.5 X 50	BULLONE M20 X 1.5 X 50	PERNO M20 X 1.5 X 50	4
130	4312040	BOUT M20 X 1,5L = 40	BOLT M20 X 1,5L = 40	BULLONE M20 X 1,5L = 40	PERNO M20 X 1,5L = 40	1
140	4302005	MOER M20 X 1.5	NUT M20 X 1.5	DADO M20 X 1.5	TUERCA M20 X 1.5	4
150	5111703	DRAADSTANG	THREADED ROD	BARRA FILETTATA	VARILLA ROSCADA	2
160	4301599	SLUITRING M16	WASHER M16	RONDELLA M16	ANILLO DE CIERRE M16	8
170	4301602	VEERRING M16	SPRING WASHER: M16	RONDELLA ELASTICA: M16	ARANDELA FLEXIBLE M16	6
180	4301600	MOER M16	NUT M16	DADO M16	TUERCA M16	6
190	5111701	STUURCILINDER	STEERING CYLINDER	CILINDRO DI COMANDO	CILINDRO DE DIRECCIÓN	1
200	5110045	VULBUS	SPACER	DISTANZIATORE	CASQUILLO DISTANCIADOR	1
210	4311640	BOUT M16 X 1.5 X 40	BOLT M16 X 1.5 X 40	BULLONE M16 X 1.5 X 40	PERNO M16 X 1.5 X 40	2
220	4060465	KOPPELING WSS15L A3K	COUPLING WSS15L A3K	RACCORDO WSS15L A3K	ACOPLAMIENTO WSS15L A3K	2
230	5062800	BANJO KOPPELING RSWV 15 LR 1/2"	BANJO COUPLING RSWV 15 LR 1/2"	BOCCHETTONE RSWV 15 LR 1/2"	RACOR BANJO RSWV 15 LR 1/2"	2
240	4302202	VEERRING M22	SPRING WASHER: M22	RONDELLA ELASTICA: M22	ARANDELA FLEXIBLE M22	2
250	4060620	KOPPELING EWS 15 L-SV	COUPLING EWS 15 L-SV	RACCORDO EWS 15 L-SV	ACOPLAMIENTO EWS 15 L-SV	2
260	5062774	SLANG	HOSE	TUBO	TUBO FLEXIBLE	4
270	5062772	SLANG	HOSE	TUBO	TUBO FLEXIBLE	1
280	5062770	SLANG	HOSE	TUBO	TUBO FLEXIBLE	1
290	5114045	STUURKOGEL	STEERINGBALL	GIUNTO SFERICO DELLO STERZO	BOLA DEL VOLANTE	4
300	5040063	MOER	NUT	DADO	TUERCA	4
310	5111530	STUURSTANG	STEERINGROD	BRACCIO DELLO STERZO	BARRA DE DIRECCIÓN	2
320	5114048	KLEM STUURSTANG	CLAMP STEERINGROD	FASCETTA STERZO	ABRAZADERA BARRA DE DIRECCIÓN	4
330	4301455	BOUT M14 X 55	BOLT M14 X 55	BULLONE M14 X 55	PERNO M14 X 55	2
340	4301408	MOER M14	NUT M14	DADO M14	TUERCA M14	2
350	5075044	OESIT RING M6	OESIT WASHER M6	ANELLO OESIT M6	ANILLO OESIT M6	2
360	4320610	INBUSBOUT M6 X 10	SOCKET HEAD SCREW M6 X 10	VITE BRUCOLA M6 X 10	TORNILLO ALLEN M6 X 10	2
370	4370445	SPLITPEN 4 X 40	COTTRER PIN 4 X 40	COPPIGLIA 4 X 40	PASADOR DE ALETAS 4 X 40	2
380	5110110	PAKKINGSET	SEAL KIT	KIT GUARNIZIONI	JUEGO DE JUNTAS	1

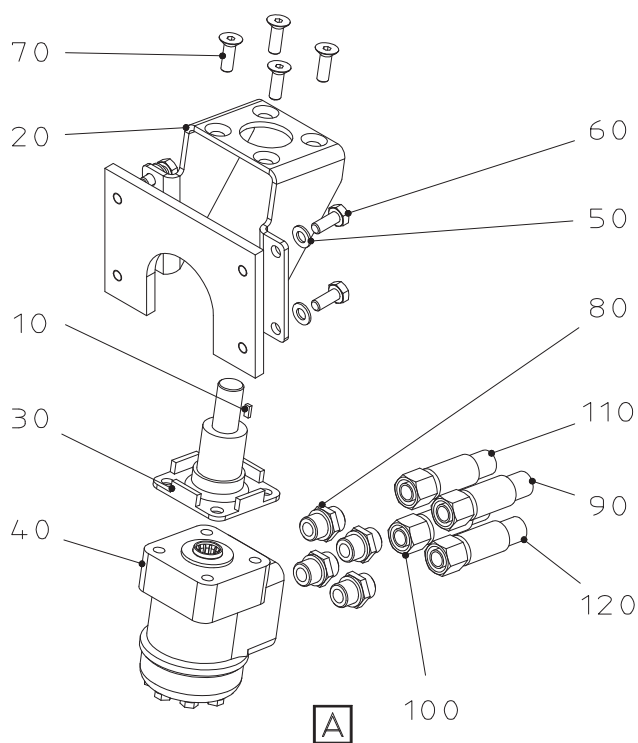
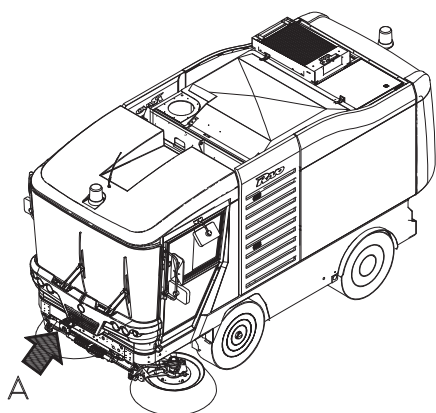
214-11-103-00-00A



214-11-104-00-00A

Ref. Ref.: Ref:	Nr. No. Num. No.	Benaming	Description	Denominazione	Denominación	Aantal Qty. Numero Cantidad
10	5061280	ACCUMULATOREN HYDROVERDEELBLOK	ACCUMULATORS MANIFOLD	ACCUMULATORI DISTRIBUTORE OLIO	ACUMULADORES BLOQUE DE DISTRIBUCIÓN HIDRÁULICO	2
20	5062585	KOPPELING GES 3/8"-10 LR-ED	COUPLING GES 3/8"-10 LR-ED	RACCORDO GES 3/8"-10 LR-ED	ACOPLAMIENTO GES 3/8"-10 LR-ED	2
30	5062590	KOPPELING GES 3/8"-15 LR-ED	COUPLING GES 3/8"-15 LR-ED	RACCORDO GES 3/8"-15 LR-ED	ACOPLAMIENTO GES 3/8"-15 LR-ED	2
40	4060620	KOPPELING EWS 15 L-SV	COUPLING EWS 15 L-SV	RACCORDO EWS 15 L-SV	ACOPLAMIENTO EWS 15 L-SV	4
50	5060550	KOPPELING EGES 15LR 3/8 WD-SV	COUPLING EGES 15LR 3/8 WD-SV	RACCORDO EGES 15LR 3/8 WD-SV	ACOPLAMIENTO EGES 15LR 3/8 WD-SV	2
60	5060008	TERUGSLAGKLEP	NON-RETURN VALVE	VALVOLA DI NON RITORNO	VÁLVULA DE RETENCIÓN	2
70	4060520	KOPPELING GES 15 LR (1/2")	COUPLING GES 15 LR (1/2")	RACCORDO GES 15 LR (1/2")	ACOPLAMIENTO GES 15 LR (1/ 2")	2
80	5060123	ACCUMULATOR	ACCUMULATOR	ACCUMULATORE	ACUMULADOR	2
90	5060162	PIJP	PIPE	TUBO	TUBO	2
100	5075031	KLEMBEUGEL	CLAMP	FASCETTA	ABRAZADERA DE SUJECIÓN	2
110	5062760	SLANG	HOSE	TUBO	TUBO FLEXIBLE	2
120	5062758	SLANG	HOSE	TUBO	TUBO FLEXIBLE	2
130	4300820	BOUT M8 X 20	BOLT M8 X 20	BULLONE M8 X 20	PERNO M8 X 20	4
140	4300802	VEERRING M8	SPRING WASHER M8	RONDELLA ELASTICA M8	ARANDELA FLEXIBLE M8	4
150	4300800	MOER M8	NUT M8	DADO M8	TUERCA M8	4
160	5110084	KLEMPLAAT	CLAMPING PLATE	PIASTRA DI SERRAGGIO	PLACA DE APRIETE	1
170	4300645	BOUT M6 X 45	BOLT M6 X 45	BULLONE M6 X 45	PERNO M6 X 45	4
180	4300602	VEERRING M6	SPRING WASHER M6	RONDELLA ELASTICA M6	ARANDELA FLEXIBLE M6	4
190	4300600	MOER M6	NUT M6	DADO M6	TUERCA M6	4

214-11-104-00-00A



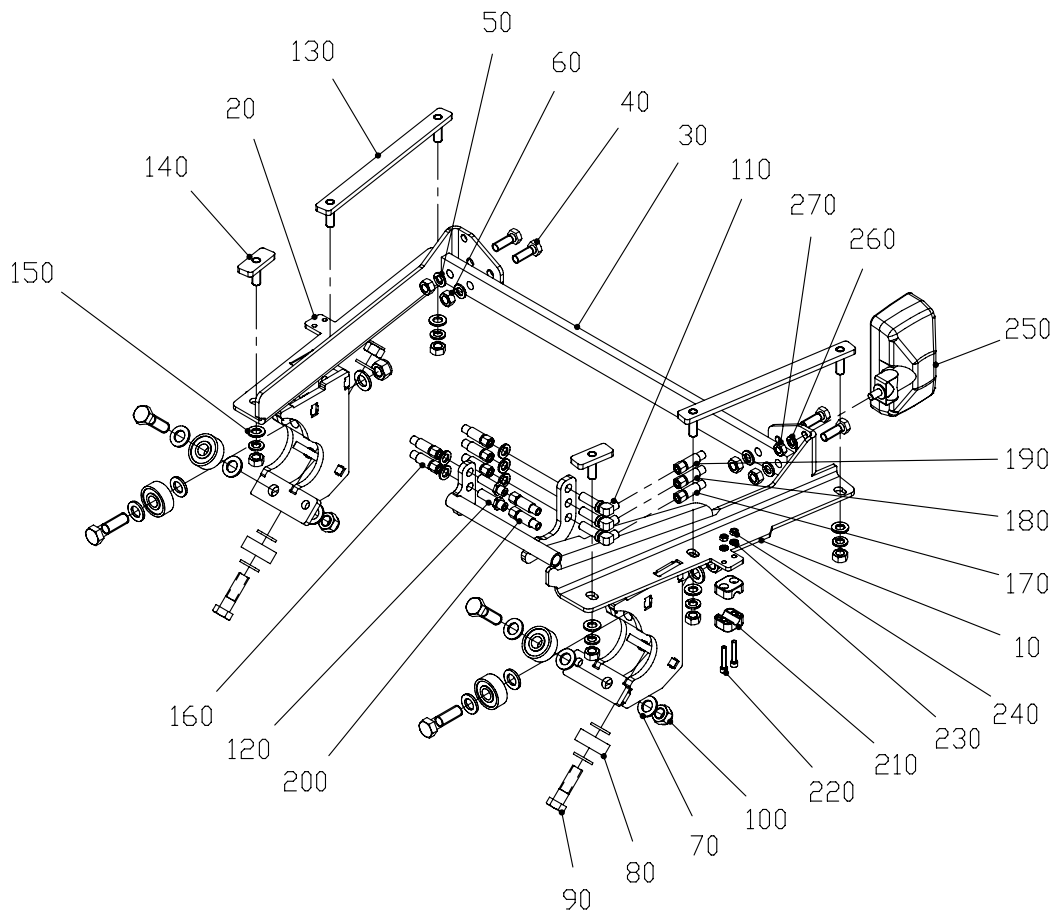
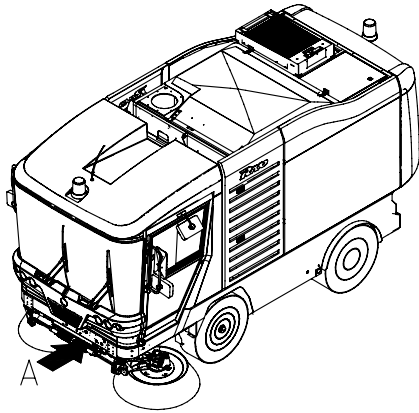
214-11-105-00-00A

Ref. Ref.: Ref:	Nr. No. Num. No.	Benaming	Description	Denominazione	Denominación	Aantal Qty. Numero Cantidad
10	5032550	ORBITROL SPIE	ORBITROL KEY	ORBITROL CHIAVETTA	ORBITROL CHAVETA	1
20	5026378	STEUN	SUPPORT	SUPPORT	SUPPORT	1
30	5032950	STUURKOLOM AANSLUITING INCL. SPIE	STEERING COLUMN	GIUNTO COLONNA DELLO STERZO CON PERNO	COLUMNA DE DIRECCIÓN CONEXIÓN INCL. CHAVETA	1
40	5039231	ORBITROL EATON	ORBITROL EATON	ORBITROL EATON	ORBITROL EATON	1
50	4301001	RING M10	RING M10	ANELLO M10	ANILLO M10	4
60	4301025	BOUT M10 X 25	BOLT M10 X 25	BULLONE M10 X 25	PERNO M10 X 25	4
70	4331025	INBUSBOUT M10 X 25	SOCKET HEAD SCREW M10 X 25	VITE BRUCOLA M10 X 25	TORNILLO ALLEN M10 X 25	4
80	4060521	KOPPELING GEV 15 LR 3/8	COUPLING GEV 15 LR 3/8	RACCORDO GEV 15 LR 3/8	ACOPLAMIENTO GEV 15 LR 3/8	4
90	5062768	SLANG	HOSE	TUBO	TUBO FLEXIBLE	1
100	5062770	SLANG	HOSE	TUBO	TUBO FLEXIBLE	1
110	5062772	SLANG	HOSE	TUBO	TUBO FLEXIBLE	1
120	5062766	SLANG	HOSE	TUBO	TUBO FLEXIBLE	1

214-11-105-00-00A

12

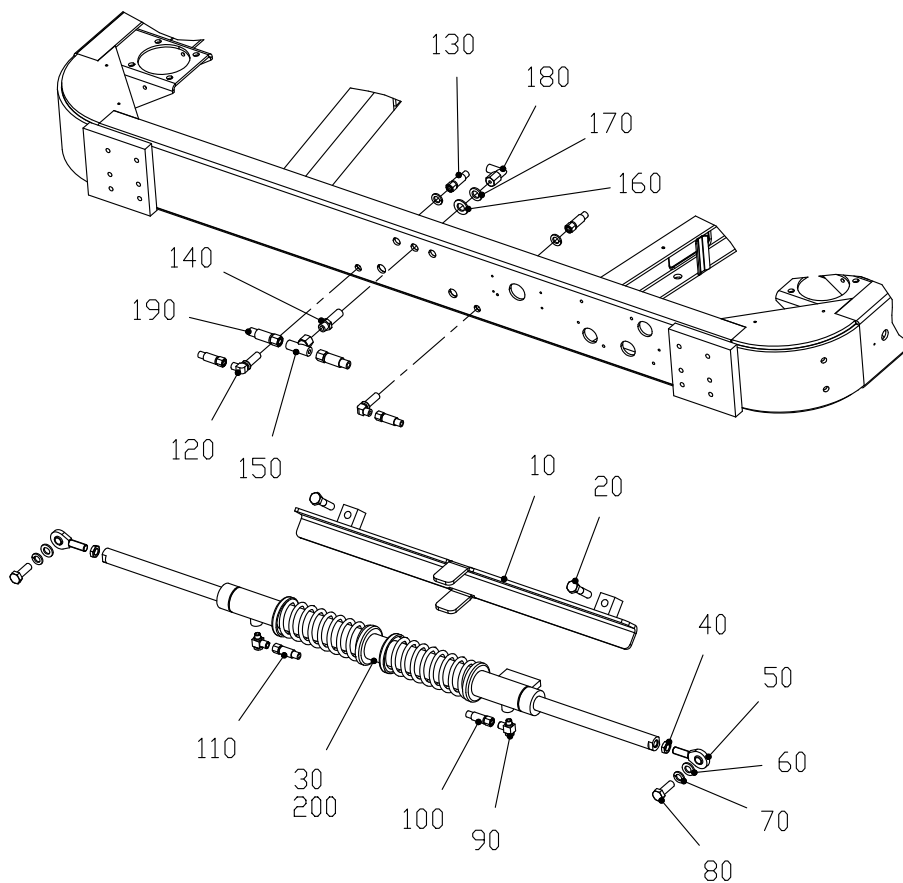
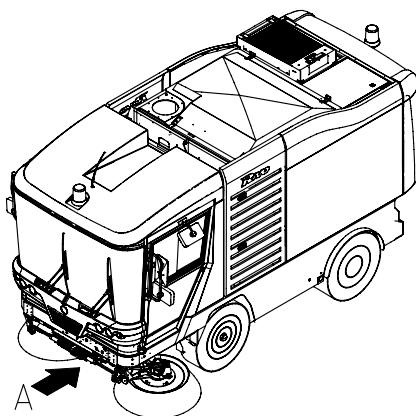
**BORSTELINRICHTING
BRUSH ASSEMBLY
BLOCCO SPAZZOLE
SISTEMA DE CEPILLADO**



214-12-100-10-00A

Ref. Ref. Ref.	Nr. No. Num. No.	Benaming	Description	Denominazione	Denominación	Aantal Qty. Numero Cantidad
10	5122370	FRAME	FRAME	CARRELLO	BASTIDOR	
		SUBFRAME	SUB FRAME	FALSO TELAIO	BASTIDOR INFERIOR	1
20	5122375	SUBFRAME	SUB FRAME	FALSO TELAIO	BASTIDOR INFERIOR	1
30	5122365	STRIP ROLGELEIDING	STRIP	MODANATURA	BANDA	1
40	4301235	BOUT M12 X 35	BOLT M12 X 35	BULLONE M12 X 35	PERNO M12 X 35	4
50	4301202	VEERRING M12	SPRING WASHER M12	RONDELLA ELASTICA M12	ARANDELA FLEXIBLE M12	15
60	4301200	MOER M12	NUT M12	DADO M12	TUERCA M12	10
70	4301601	RING M16	RING M16	ANELLO M16	ANILLO M16	18
80	4170041	LOOPROL	ROLLER	RULLO	RODILLO	6
90	4301655	BOUT M16 X 55	BOLT M16 X 55	BULLONE M16 X 55	PERNO M16 X 55	6
100	4301603	MOER M16	NUT M16	DADO M16	TUERCA M16	6
110	4060455	KOPPELING WSS 06L	COUPLING WSS 06L	RACCORDO WSS 06L	ACOPLAMIENTO WSS 06L	3
120	2060675	KOPPELING GSS 06L	COUPLING GSS 06L	RACCORDO GSS 06L	ACOPLAMIENTO GSS 06L	2
130	5122415	BEVESTIGINGSSTRIP	MOUNTING STRIP	MODANATURA	BANDA DE FIJACIÓN	2
140	5122417	BEVESTIGINGSSTRIP	MOUNTING STRIP	MODANATURA	BANDA DE FIJACIÓN	2
150	4301201	SLUITRING M12	WASHER M12	RONDELLA M12	ANILLO DE CIERRE M12	6
160	5063312	SLANG	HOSE	TUBO	TUBO FLEXIBLE	5
170	5063302	SLANG	HOSE	TUBO	TUBO FLEXIBLE	2
180	5063304	SLANG	HOSE	TUBO	TUBO FLEXIBLE	1
190	5063306	SLANG	HOSE	TUBO	TUBO FLEXIBLE	1
200	5063308	SLANG	HOSE	TUBO	TUBO FLEXIBLE	1
210	4120337	LEIDINGBEUGEL	PIPE CLAMP	SUPPORTO TUBO	ABRAZADERA DE CONDUCTO	1
220	4320635	INBUSBOUT M6 X 35	SOCKET HEAD SCREW M6 X 35	VITE BRUCOLA M6 X 35	TORNILLO ALLEN M6 X 35	2
230	4300602	VEERRING M6	SPRING WASHER M6	RONDELLA ELASTICA M6	ARANDELA FLEXIBLE M6	2
240	4300600	MOER M6	NUT M6	DADO M6	TUERCA M6	2
250	5192030	BORSTELAMP	BRUSH LAMP	FARO SPAZZOLE	LÁMPARA DE CEPILLO	1
260	4301002	VEERRING M10	SPRING WASHER M10	RONDELLA ELASTICA M10	ARANDELA FLEXIBLE M10	1
270	4301000	MOER M10	NUT M10	DADO M10	TUERCA M10	1

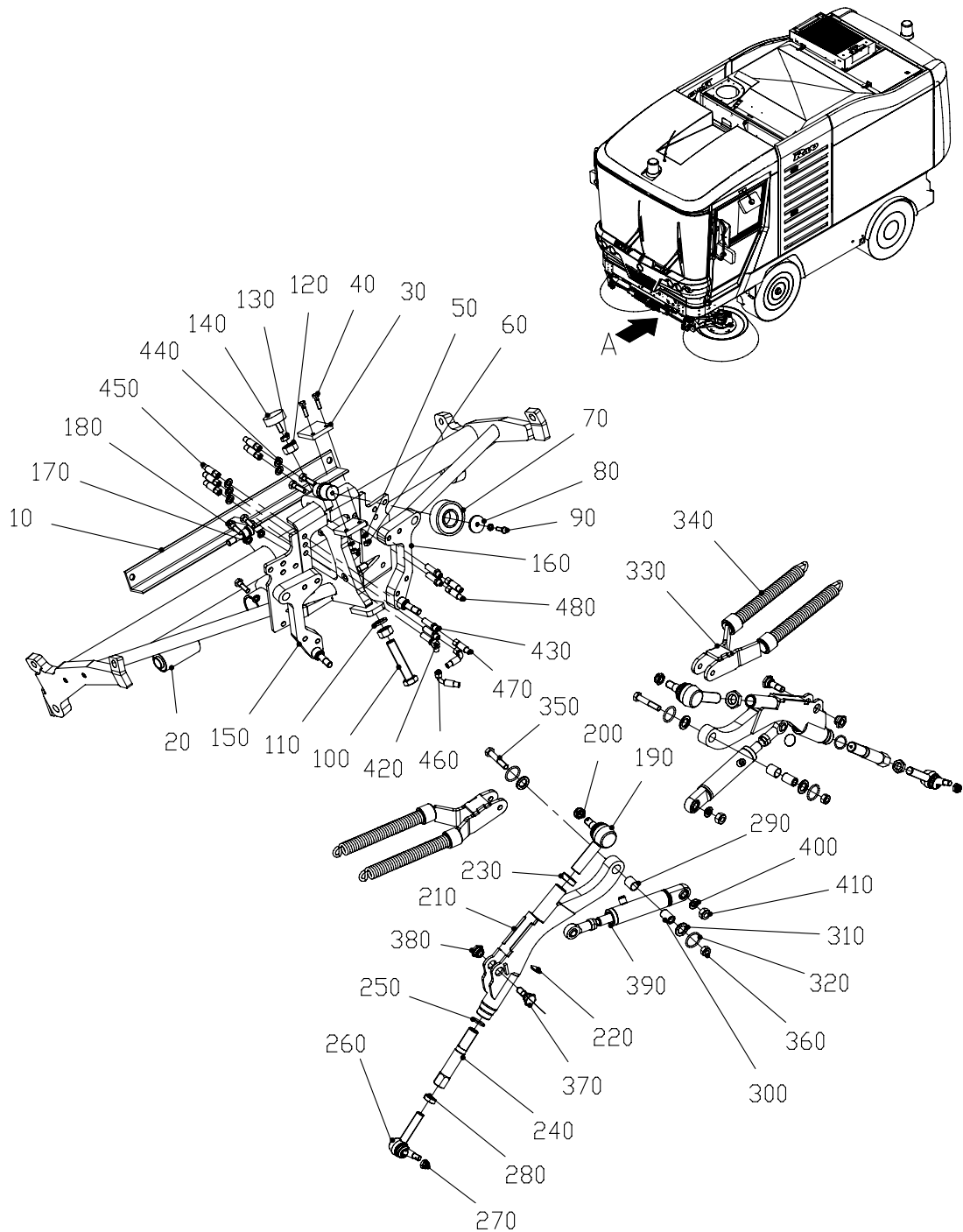
214-12-100-10-00A



214-12-100-10-01A

Ref. Ref.: Ref:	Nr. No. Num. No.	Benaming	Description	Denominazione	Denominación	Aantal Qty. Numero Cantidad
		SCHUIFCILINDER	HYDRAULIC CYLINDER	CILINDRO SCORREVOLE	CILINDRO PANEL DESLIZANTE	
10	5122405	CILINDERGELEIDING	CYLINDER GUIDE RAIL	BARRA DI GUIDA PISTONE	GUIA DE CILINDRO	1
20	4301255	BOUT M12 X 55	BOLT M12 X 55	BULLONE M12 X 55	PERNO M12 X 55	2
30	5061240	SCHUIFCILINDER	HYDRAULIC GYLINDER	CILINDRO SCORREVOLE	CILINDRO PANEL DESLIZANTE	1
40	4301239	MOER	NUT	DADO	TUERCA	2
50	4061251	STANGKOP	EYE PIECE	OCCHIO	CABEZA DE BARRA	2
60	4301201	SLUITRING M12	WASHER M12	RONDELLA M12	ANILLO DE CIERRE M12	2
70	4301202	VEERRING M12	SPRING WASHER M12	RONDELLA ELASTICA M12	ARANDELA FLEXIBLE M12	4
80	4301235	BOUT M12 X 35	BOLT M12 X 35	BULLONE M12 X 35	PERNO M12 X 35	2
90	4060482	BANJOKOPPELING RSWS 06 LR 1/8"	BANJO CONNECTION RSWS 06 LR 1/8"	BOCCHETTONE RSWS 06 LR 1/8"	RACOR BANJO RSWS 06 LR 1/8"	2
100	5063308	SLANG	HOSE	TUBO	TUBO FLEXIBLE	2
110	5063310	SLANG	HOSE	TUBO	TUBO FLEXIBLE	3
120	4060455	KOPPELING WSS 06L	COUPLING WSS 06L	RACCORDO WSS 06L	ACOPLAMIENTO WSS 06L	2
130	5063302	SLANG	HOSE	TUBO	TUBO FLEXIBLE	1
140	4060578	KOPPELING GSS 8 L RVS	COUPLING GSS 8 L RVS	RACCORDO GSS 8 L RVS	ACOPLAMIENTO GSS 8 L RVS	1
150	4060572	KOPPELING ETS 08 L-SV RVS	COUPLING ETS 08 L-SV RVS	RACCORDO ETS 08 L-SV RVS	ACOPLAMIENTO ETS 08 L-SV RVS	1
160	4301401	SLUITRING M14	WASHER M14	RONDELLA M14	ANILLO DE CIERRE M14	1
170	4301402	VEERRING M14	SPRING WASHER: M14	RONDELLA ELASTICA: M14	ARANDELA FLEXIBLE M14	1
180	4060574	KOPPELING EWS 08 L RVS	COUPLING EWS 08 L RVS	RACCORDO EWS 08 L RVS	ACOPLAMIENTO EWS 08 L RVS	1
190	5180812	WATERSLANG	WATER HOSE	TUBO ACQUA	TUBO FLEXIBLE DE AGUA	2
200	4061252	PAKKINGSET	SEAL KIT	KIT GUARNIZIONI	JUEGO DE JUNTAS	1

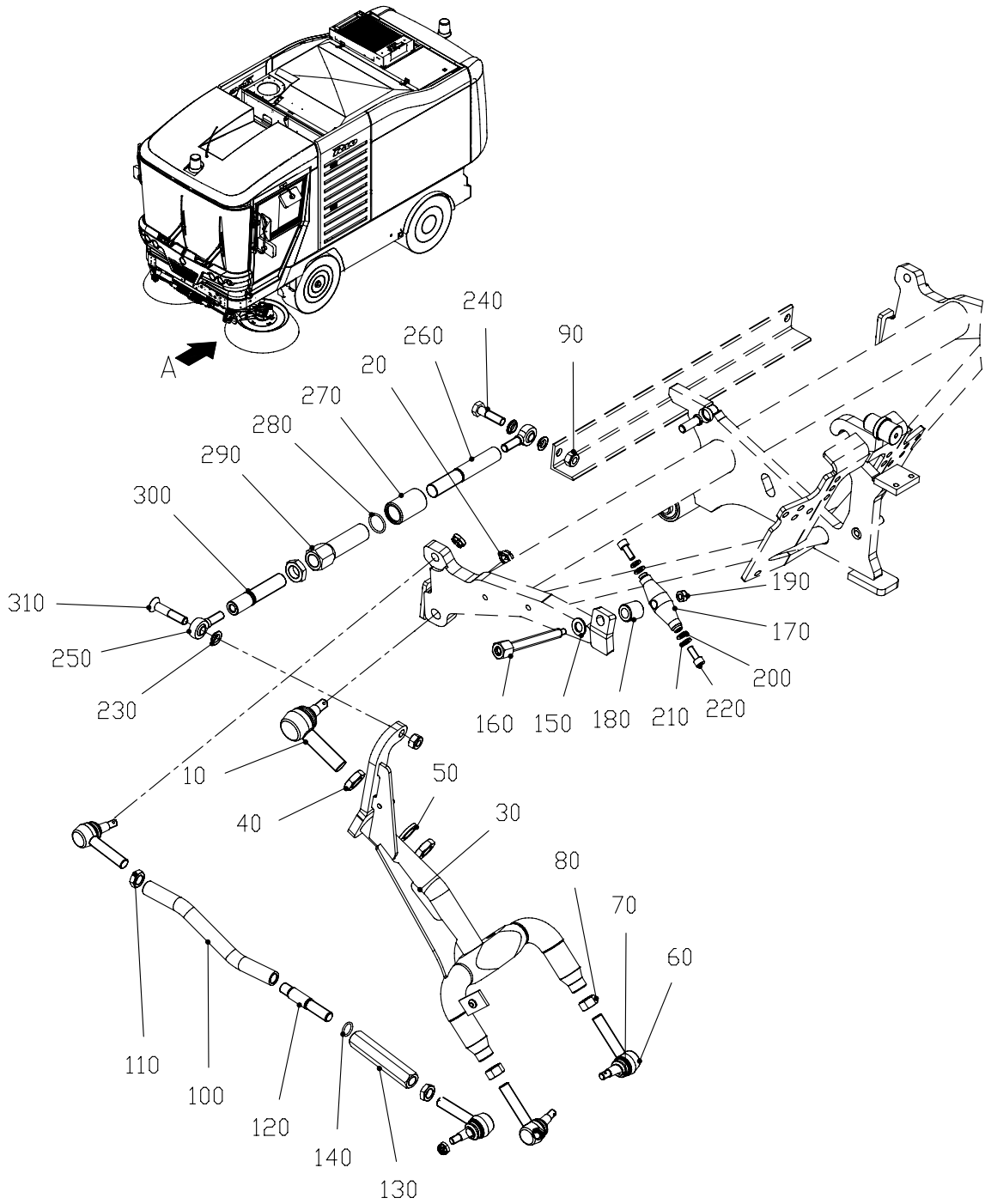
214-12-100-10-01A



214-12-101-10-00A

Ref. Ref.: Ref:	Nr. No. Num. No.	Benaming	Description	Denominazione	Denominación	Aantal Qty. Numero Cantidad
10	5122300	FRAME - BORSTELHEFAS	FRAME - BRUSH LIFTING SHAFT	TELAIO - ALBERO SOLLEVAMENTO SPAZZOLE	BASTIDOR - EJE ELEVADOR DE CEPILLO	1
20	2120080	RUBBER LAGER	RUBBER BEARING	CARRELLO	BASTIDOR	1
30	5122450	GELIIDE STRIP	GUIDING STRIP	CUSCINETTO IN GOMMA	COJINETE DE GOMA	1
40	4300830	BOUT M8 X 30	BOLT M8 X 30	GUIDA	BANDA GUÍA	1
50	4300802	VEERRING M8	SPRING WASHER M8	BULLONE M8 X 30	PERNO M8 X 30	2
60	4300800	MOER M8	NUT M8	RONDELLA ELASTICA M8	ARANDELA FLEXIBLE M8	3
70	4170040	LOOPROL	ROLLER	DADO M8	TUERCA M8	2
80	4121540	BORGRING	LOCK RING	ROLLO	RODILLO	1
90	4300825	BOUT M8 X 25	BOLT M8 X 25	RONDELLA DI BLOCCAGGIO	ANILLO DE FIJACIÓN	1
100	5240450	STELBOUT	ADJUSTMENT BOLT	BULLONE M8 X 25	PERNO M8 X 25	1
110	4302002	VEERRING M20	SPRING WASHER: M20	BULLONE DI REGOLAZIONE	PERNO DE AJUSTE	1
120	4302000	MOER M20	NUT M20	RONDELLA ELASTICA: M20	ARANDELA FLEXIBLE M20	1
130	4301000	MOER M10	NUT M10	DADO M20	TUERCA M20	2
140	4160075	AANSLAGBUFFER	SHOCK ABSORBER	DADO M10	TUERCA M10	1
150	5122330	STEUN	SUPPORT	AMMORTIZZATORE	TOPE AMORTIGUADOR	1
160	5122340	STEUN	SUPPORT	SUPPORTO	SOPORTE	1
170	4301002	VEERRING M10	SPRING WASHER M10	SUPPORTO	SOPORTE	1
180	4301035	BOUT M10 X 35	BOLT M10 X 35	RONDELLA ELASTICA M10	ARANDELA FLEXIBLE M10	6
190	5110403	STUURKOGEL	STEERINGBALL	BULLONE M10 X 35	PERNO M10 X 35	6
200	4311606	KROONMOER M16 X 1.5	CASTELLATED NUT M16 X 1.5	GIUNTO SFERICO DELLO STERZO	BOLA DEL VOLANTE	2
210	5122350	DWARSARM		DADO A CASTELLETTO M16 X 1.5	TUERCA ALMENADA M16 X 1.5	2
220	5032187	PLUG	PLUG			2
230	4312400	MOER M24 X 1.5	NUT M24 X 1.5	TAPPO	TACO	2
240	5122470	STELBOUT	ADJUSTMENT BOLT	DADO M24 X 1.5	TUERCA M24 X 1.5	2
250	5060534	O-RING 26 X 3 mm	O-RING 26 X 3 mm	BULLONE DI REGOLAZIONE	PERNO DE AJUSTE	2
260	5110405	STUURKOGEL	STEERINGBALL	O-RING 26 X 3 mm	JUNTA TÓRICA 26 X 3 mm	2
270	4311206	KROONMOER M12 X 1,5	CASTELLATED NUT M12 X 1,5	GIUNTO SFERICO DELLO STERZO	BOLA DEL VOLANTE	2
280	4301805	LAGE MOER M18	NUT M18	DADO A CASTELLETTO M12 X 1,5	TUERCA ALMENADA M12 X 1,5	2
290	4120233	LAGERBUS	BEARING BUSH	DADO M18	TUERCA BAJA M18	2
300	5122475	LAGERBUS	BEARING BUSH	BRONZINA	CASQUILLO DE COJINETE	2
310	5122480	VULRING	SPACER	BRONZINA	CASQUILLO DE COJINETE	2
320	4060434	O-RING 32,92 X 3,53 90 SHORE	O-RING 32,92 X 3,53 90 SHORE	DISTANZIATORE	ANILLO DISTANCIADOR	4
330	5122410	TREKVEER UNIT	SPRING UNIT	O-RING 32,92 X 3,53 90 SHORE	JUNTA TÓRICA 32,92 X 3,53 90 SHORE	4
340	5122411	TREKVEER	SPRING	MOLLETTA MOBILE	RESORTE DE TRACCIÓN	2
350	4301265	BOUT M12 X 65	BOLT M12 X 65	MOLLETTA MOBILE	RESORTE DE TRACCIÓN	4
360	4301203	BORG MOER M12	SELF-LOCKING NUT M12	BULLONE M12 X 65	PERNO M12 X 65	2
370	5122465	OPSLUITBOUT	BOLT	DADO AUTOBLOCCANTE M12	TUERCA DE FIJACIÓN M12	2
380	5122460	OPSLUITMOER	NUT	BOULLONE	PERNO	2
390	5061295	HEFCILINDER	LIFT CYLINDER	DADO	TUERCA	2
400	5122485	VULRING	SPACER	CILINDRO DI SOLLEVAMENTO	CILINDRO DE ELEVACIÓN	2
410	4301403	BORG MOER M14	SELF-LOCKING NUT M14	DISTANZIATORE	ANILLO DISTANCIADOR	2
420	4060455	KOPPELING WSS 06L	COUPLING WSS 06L	DADO AUTOBLOCCANTE M14	TUERCA DE FIJACIÓN M14	2
430	2060675	KOPPELING GSS 06L	COUPLING GSS 06L	RACCORDO WSS 06L	ACOPAMIENTO WSS 06L	1
440	4301202	VEERRING M12	SPRING WASHER M12	RACCORDO GSS 06L	ACOPAMIENTO GSS 06L	4
450	5063312	SLANG	HOSE	RONDELLA ELASTICA M12	ARANDELA FLEXIBLE M12	5
460	5063314	SLANG	HOSE	TUBO	TUBO FLEXIBLE	5
470	5063316	SLANG	HOSE	TUBO	TUBO FLEXIBLE	2
480	5063318	SLANG	HOSE	TUBO	TUBO FLEXIBLE	2
						1

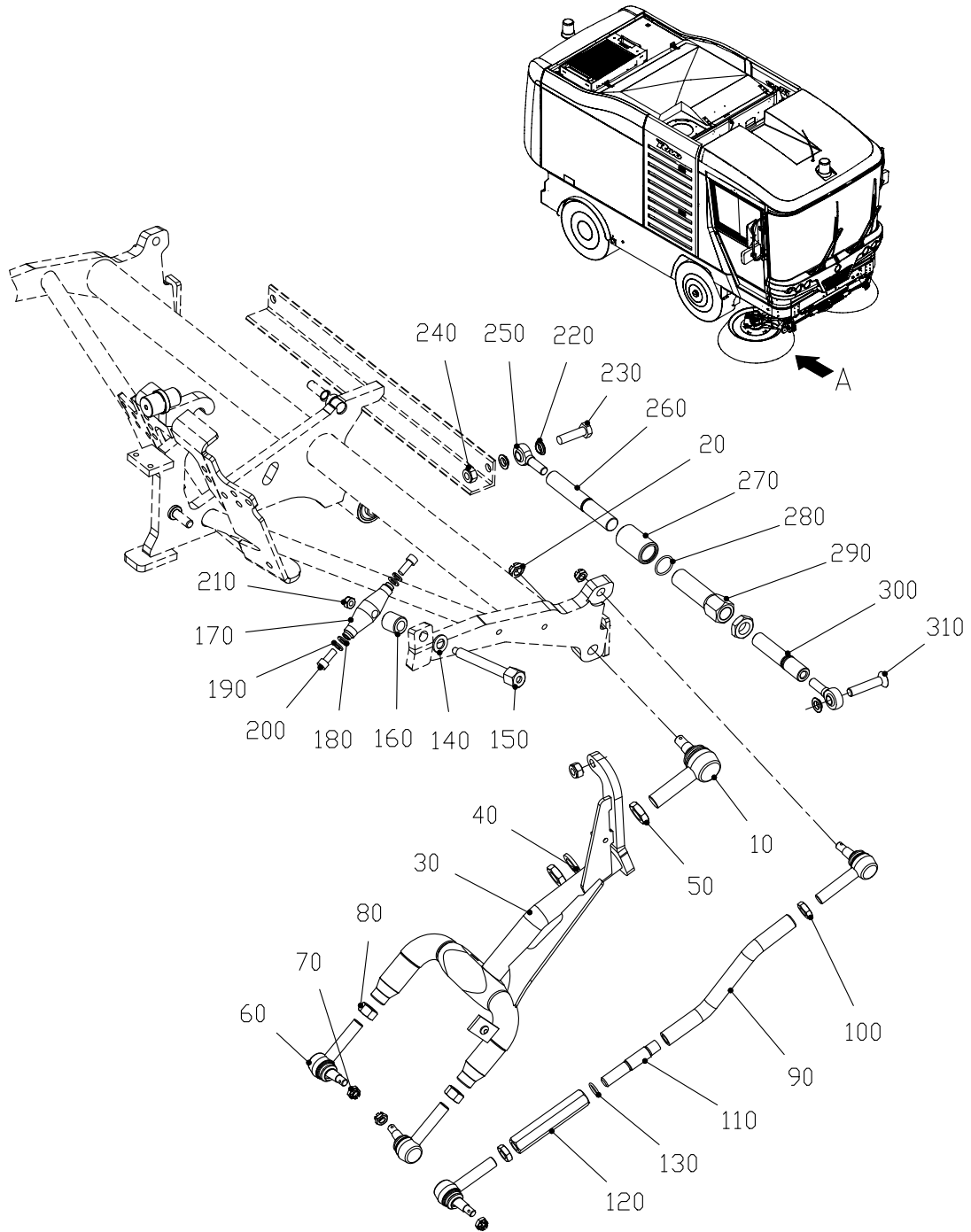
214-12-101-10-00A



214-12-101-10-01A

Ref. Ref.: Ref:	Nr. No. Num. No.	Benaming	Description	Denominazione	Denominación	Aantal Qty. Numero Cantidad
10	5110403	BORSTELARM LINKS STANDAARD STUURKOGEL	BRUSH ARM LEFT STANDARD STEERINGBALL	BRACCIO SPAZZOLA SINISTRO STANDARD GIUNTO SFERICO DELLO STERZO	BRAZO DE CEPILLO IZQUIERDO STANDARD BOLA DEL VOLANTE	1
20	4311606	KROONMOER M16 X 1.5	CASTELLATED NUT M16 X 1.5	DADO A CASTELLETTO M16 X 1.5	TUERCA ALMENADA M16 X 1.5	2
30	5122312	BORSTELARM LINKS	BRUSH ARM LEFT	BRACCIO SPAZZOLA SINISTRO	BRAZO DE CEPILLO IZQUIERDO	1
40	4312400	MOER M24 X 1.5	NUT M24 X 1.5	DADO M24 X 1.5	TUERCA M24 X 1.5	3
50	4302403	MOER M24	NUT M24	DADO M24	TUERCA M24	1
60	5110405	STUURKOGEL	STEERINGBALL	GIUNTO SFERICO DELLO STERZO	BOLA DEL VOLANTE	4
70	4311206	KROONMOER M12 X 1,5	CASTELLATED NUT M12 X 1,5	DADO A CASTELLETTO M12 X 1,5	TUERCA ALMENADA M12 X 1,5	3
80	4311809	MOER M18 X 1.5 X 9	NUT M18 X 1.5 X 9	DADO M18 X 1.5 X 9	TUERCA M18 X 1.5 X 9	2
90	4301403	BORG MOER M14	SELF-LOCKING NUT M14	DADO AUTOBLOCCANTE M14	TUERCA DE FIJACIÓN M14	2
100	5122401	STANG	ROD	BARRA	BARRA	1
110	4301805	LAGE MOER M18	NUT M18	DADO M18	TUERCA BAJA M18	2
120	5122402	DRAADEIND	THREADED ROD	BARRA FILETTATA	VARILLA ROSCADA	1
130	5122403	MOER	NUT	DADO	TUERCA	1
140	5060537	O-RING 20 X 3 mm	O-RING 20 X 3 mm	O-RING 20 X 3 mm	JUNTA TÓRICA 20 X 3 mm	1
150	4121570	BRONZEN RING	RING	ANELLO	ANILLO DE BRONCE	1
160	5122360	STELBOUT	ADJUSTMENT BOLT	BULLONE DI REGOLAZIONE	PERNO DE AJUSTE	1
170	5122455	STELMOER	ADJUSTMENT NUT	MADREVITE DI REGOLAZIONE	TUERCA DE AJUSTE	1
180	5122457	VULBUS	SPACER	DISTANZIATORE	CASQUILLO DISTANCIADOR	1
190	4301003	BORG MOER M10	SELF-LOCKING NUT M10	DADO AUTOBLOCCANTE M10	TUERCA DE FIJACIÓN M10	1
200	4301001	RING M10	RING M10	ANELLO M10	ANILLO M10	2
210	4301002	VEERRING M10	SPRING WASHER M10	RONDELLA ELASTICA M10	ARANDELA FLEXIBLE M10	2
220	4321025	INBUSBOUT M10 X 25	SOCKET HEAD SCREW M10 X 25	VITE BRUCOLA M10 X 25	TORNILLO ALLEN M10 X 25	2
230	5122485	VULRING	SPACER	DISTANZIATORE	ANILLO DISTANCIADOR	3
240	4301450	BOUT M14 X 50	BOLT M14 X 50	BULLONE M14 X 50	PERNO M14 X 50	1
250	2120362	STANGKOP	EYE PIECE	OCCHIO	CABEZA DE BARRA	2
260	5122421	DRAADEIND	THREADED ROD	BARRA FILETTATA	VARILLA ROSCADA	1
270	2120270	BUS	BUSH	BOCCOLA	CASQUILLO	1
280	5061246	O-RING 30 X 3	O-RING 30 X 3	O-RING 30 X 3	JUNTA TÓRICA 30 X 3	1
290	2120265	BUS	BUSH	BOCCOLA	CASQUILLO	1
300	5122422	DRAADEIND	THREADED ROD	BARRA FILETTATA	VARILLA ROSCADA	1
310	4331470	INBUSBOUT	SOCKET HEAD SCREW	VITE BRUGOLA	TORNILLO ALLEN	1

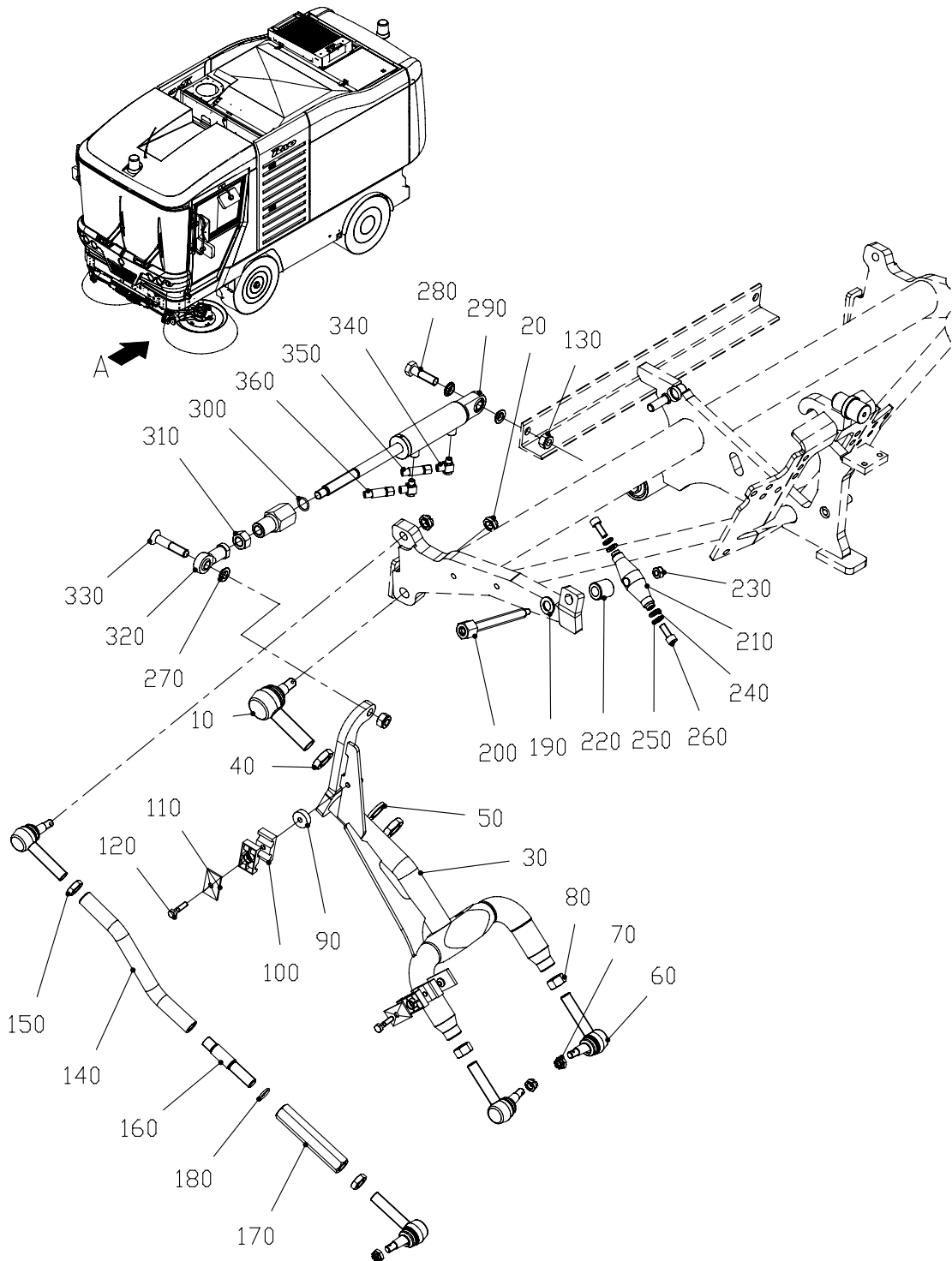
214-12-101-10-01A



214-12-101-10-02A

Ref. Ref.: Ref:	Nr. No. Num. No.	Benaming	Description	Denominazione	Denominación	Aantal Qty. Numero Cantidad
10	5110403	BORSTELARM RECHTS STANDAARD STUURKOGEL	BRUSH ARM RIGHT HAND STANDARD STEERINGBALL	BRACCIO SPAZZOLA DESTRA STANDARD GIUNTO SFERICO DELLO STERZO	BRAZO DE CEPILLO DERECHO STANDARD BOLA DEL VOLANTE	1
20	4311606	KROONMOER M16 X 1.5	CASTELLATED NUT M16 X 1.5	DADO A CASTELLETTO M16 X 1.5	TUERCA ALMENADA M16 X 1.5	1
30	5122322	BORSTELARM RECHTS	BRUSH ARM RIGHT HAND	BRACCIO SPAZZOLA DESTRA	BRAZO DE CEPILLO DERECHO	1
40	4302403	MOER M24	NUT M24	DADO M24	TUERCA M24	1
50	4312400	MOER M24 X 1.5	NUT M24 X 1.5	DADO M24 X 1.5	TUERCA M24 X 1.5	3
60	5110405	STUURKOGEL	STEERINGBALL	GIUNTO SFERICO DELLO STERZO	BOLA DEL VOLANTE	4
70	4311206	KROONMOER M12 X 1,5	CASTELLATED NUT M12 X 1,5	DADO A CASTELLETTO M12 X 1,5	TUERCA ALMENADA M12 X 1,5	4
80	4311809	MOER M18 X 1.5 X 9	NUT M18 X 1.5 X 9	DADO M18 X 1.5 X 9	TUERCA M18 X 1.5 X 9	2
90	5122401	STANG	ROD	BARRA	BARRA	1
100	4301805	LAGE MOER M18	NUT M18	DADO M18	TUERCA BAJA M18	2
110	5122402	DRAADEIND	THREADED ROD	BARRA FILETTATA	VARILLA ROSCADA	1
120	5122403	MOER	NUT	DADO	TUERCA	1
130	5060537	O-RING 20 X 3 mm	O-RING 20 X 3 mm	O-RING 20 X 3 mm	JUNTA TÓRICA 20 X 3 mm	1
140	4121570	BRONZEN RING	RING	ANELLO	ANILLO DE BRONCE	1
150	5122360	STELBOUT	ADJUSTMENT BOLT	BULLONE DI REGOLAZIONE	PERNO DE AJUSTE	1
160	5122457	VULBUS	SPACER	DISTANZIATORE	CASQUILLO DISTANCIADOR	1
170	5122455	STELMOER	ADJUSTMENT NUT	MADREVITE DI REGOLAZIONE	TUERCA DE AJUSTE	1
180	4301001	RING M10	RING M10	ANELLO M10	ANILLO M10	2
190	4301002	VEERRING M10	SPRING WASHER M10	RONDELLA ELASTICA M10	ARANDELA FLEXIBLE M10	2
200	4321025	INBUSBOUT M10 X 25	SOCKET HEAD SCREW M10 X 25	VITE BRUCOLA M10 X 25	TORNILLO ALLEN M10 X 25	2
210	4301003	BORG MOER M10	SELF-LOCKING NUT M10	DADO AUTOBLOCCANTE M10	TUERCA DE FIJACIÓN M10	1
220	5122485	VULRING	SPACER	DISTANZIATORE	ANILLO DISTANCIADOR	3
230	4301450	BOUT M14 X 50	BOLT M14 X 50	BULLONE M14 X 50	PERNO M14 X 50	1
240	4301403	BORG MOER M14	SELF-LOCKING NUT M14	DADO AUTOBLOCCANTE M14	TUERCA DE FIJACIÓN M14	2
250	2120362	STANGKOP	EYE PIECE	OCCHIO	CABEZA DE BARRA	2
260	5122421	DRAADEIND	THREADED ROD	BARRA FILETTATA	VARILLA ROSCADA	1
270	2120270	BUS	BUSH	BOCCOLA	CASQUILLO	1
280	5061246	O-RING 30 X 3	O-RING 30 X 3	O-RING 30 X 3	JUNTA TÓRICA 30 X 3	1
290	2120265	BUS	BUSH	BOCCOLA	CASQUILLO	1
300	5122422	DRAADEIND	THREADED ROD	BARRA FILETTATA	VARILLA ROSCADA	1
310	4331470	INBUSBOUT	SOCKET HEAD SCREW	VITE BRUGOLA	TORNILLO ALLEN	1

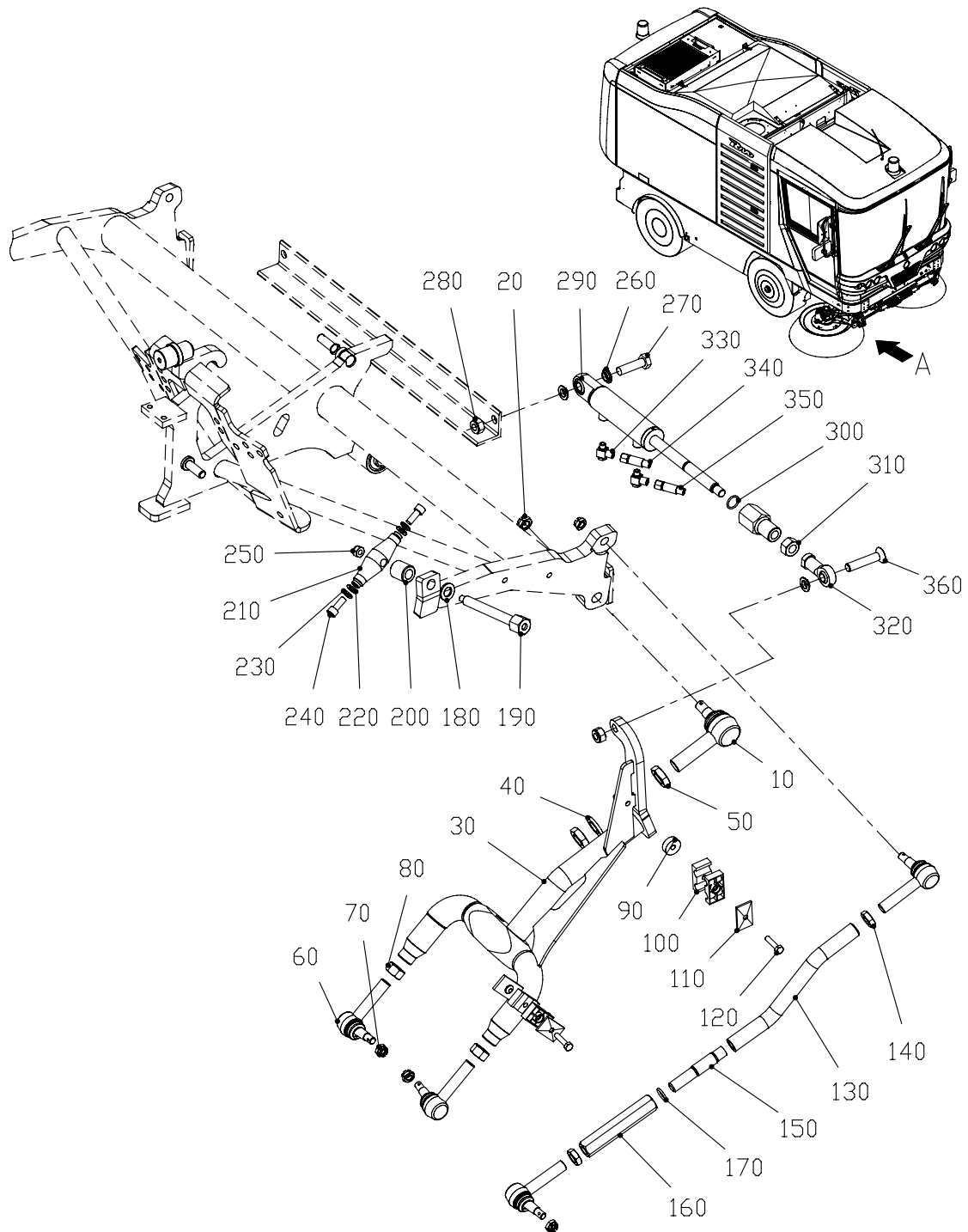
214-12-101-10-02A



214-12-101-11-01A

Ref. Ref.: Ref:	Nr. No. Num. No.	Benaming	Description	Denominazione	Denominación	Aantal Qty. Numero Cantidad
10	5110403	BORSTELARM LINKS MET OPTIE STUURKOGEL	BRUSH ARM LEFT WITH OPTION STEERINGBALL	BRACCIO SPAZZOLA SINISTRO CON OPZIONE GIUNTO SFERICO DELLO STERZO	BRAZO DE CEPILLO IZQUIERDO CON OPCION BOLA DEL VOLANTE	1
20	4311606	KROONMOER M16 X 1.5	CASTELLATED NUT M16 X 1.5	DADO A CASTELLETTO M16 X 1.5	TUERCA ALMENADA M16 X 1.5	2
30	5122312	BORSTELARM LINKS	BRUSH ARM LEFT	BRACCIO SPAZZOLA SINISTRO	BRAZO DE CEPILLO IZQUIERDO	1
40	4312400	MOER M24 X 1.5	NUT M24 X 1.5	DADO M24 X 1.5	TUERCA M24 X 1.5	2
50	4302403	MOER M24	NUT M24	DADO M24	TUERCA M24	1
60	5110405	STUURKOGEL	STEERINGBALL	GIUNTO SFERICO DELLO STERZO	BOLA DEL VOLANTE	4
70	4311206	KROONMOER M12 X 1,5	CASTELLATED NUT M12 X 1,5	DADO A CASTELLETTO M12 X 1,5	TUERCA ALMENADA M12 X 1,5	3
80	4311809	MOER M18 X 1.5 X 9	NUT M18 X 1.5 X 9	DADO M18 X 1.5 X 9	TUERCA M18 X 1.5 X 9	2
90	5122500	VULBLOK	SPACER	BLOCCO DI RIPIIMENTO	BLOQUE DISTANCIADOR	1
100	4120352	LEIDINGBEUGEL DUBBEL	PIPE CLAMP	SUPPORTO TUBO	ABRAZADERA DE CONDUCTO	2
110	4120343	BOVENPLAAT	COVER PLATE	PIASTRA	PLACA SUPERIOR	2
120	4300835	BOUT M8 X 35	BOLT M8 X 35	BULLONE M8 X 35	PERNO M8 X 35	2
130	4301403	BORG MOER M14	SELF-LOCKING NUT M14	DADO AUTOBLOCCANTE M14	TUERCA DE FIJACIÓN M14	2
140	5122401	STANG	ROD	BARRA	BARRA	1
150	4301805	LAGE MOER M18	NUT M18	DADO M18	TUERCA BAJA M18	2
160	5122402	DRAADEIND	THREADED ROD	BARRA FILETTATA	VARILLA ROSCADA	1
170	5122403	MOER	NUT	DADO	TUERCA	1
180	5060537	O-RING 20 X 3 mm	O-RING 20 X 3 mm	O-RING 20 X 3 mm	JUNTA TÓRICA 20 X 3 mm	1
190	4121570	BRONZEN RING	RING	ANELLO	ANILLO DE BRONCE	1
200	5122360	STELBOUT	ADJUSTMENT BOLT	BULLONE DI REGOLAZIONE	PERNO DE AJUSTE	1
210	5122455	STELMOER	ADJUSTMENT NUT	MADREVITE DI REGOLAZIONE	TUERCA DE AJUSTE	1
220	5122457	VULBUS	SPACER	DISTANZIATORE	CASQUILLO DISTANCIADOR	1
230	4301003	BORG MOER M10	SELF-LOCKING NUT M10	DADO AUTOBLOCCANTE M10	TUERCA DE FIJACIÓN M10	1
240	4301001	RING M10	RING M10	ANELLO M10	ANILLO M10	2
250	4301002	VEERRING M10	SPRING WASHER M10	RONDELLA ELASTICA M10	ARANDELA FLEXIBLE M10	2
260	4321025	INBUSBOUT M10 X 25	SOCKET HEAD SCREW M10 X 25	VITE BRUCOLA M10 X 25	TORNILLO ALLEN M10 X 25	2
270	5122485	VULRING	SPACER	DISTANZIATORE	ANILLO DISTANCIADOR	3
280	4301450	BOUT M14 X 50	BOLT M14 X 50	BULLONE M14 X 50	PERNO M14 X 50	1
290	5061340	CILINDER	CYLINDER	CILINDRO	CILINDRO	1
300	5060539	O-RING 20 X 2.5 mm	O-RING 20 X 2.5 mm	O-RING 20 X 2.5 mm	JUNTA TÓRICA 20 X 2.5 mm	1
310	4301800	MOER M18	NUT M18	DADO M18	TUERCA M18	1
320	2120360	STANGKOP	EYE PIECE	OCCHIO	CABEZA DE BARRA	1
330	4331470	INBUSBOUT	SOCKET HEAD SCREW	VITE BRUGOLA	TORNILLO ALLEN	1
340	4060482	BANJOKOPPELING RSWS 06 LR 1/8"	BANJO CONNECTION RSWS 06 LR 1/8"	BOCCHETTONE RSWS 06 LR 1/8"	RACOR BANJO RSWS 06 LR 1/8"	2
350	5063344	SLANG	HOSE	TUBO	TUBO FLEXIBLE	1
360	5063346	SLANG	HOSE	TUBO	TUBO FLEXIBLE	1

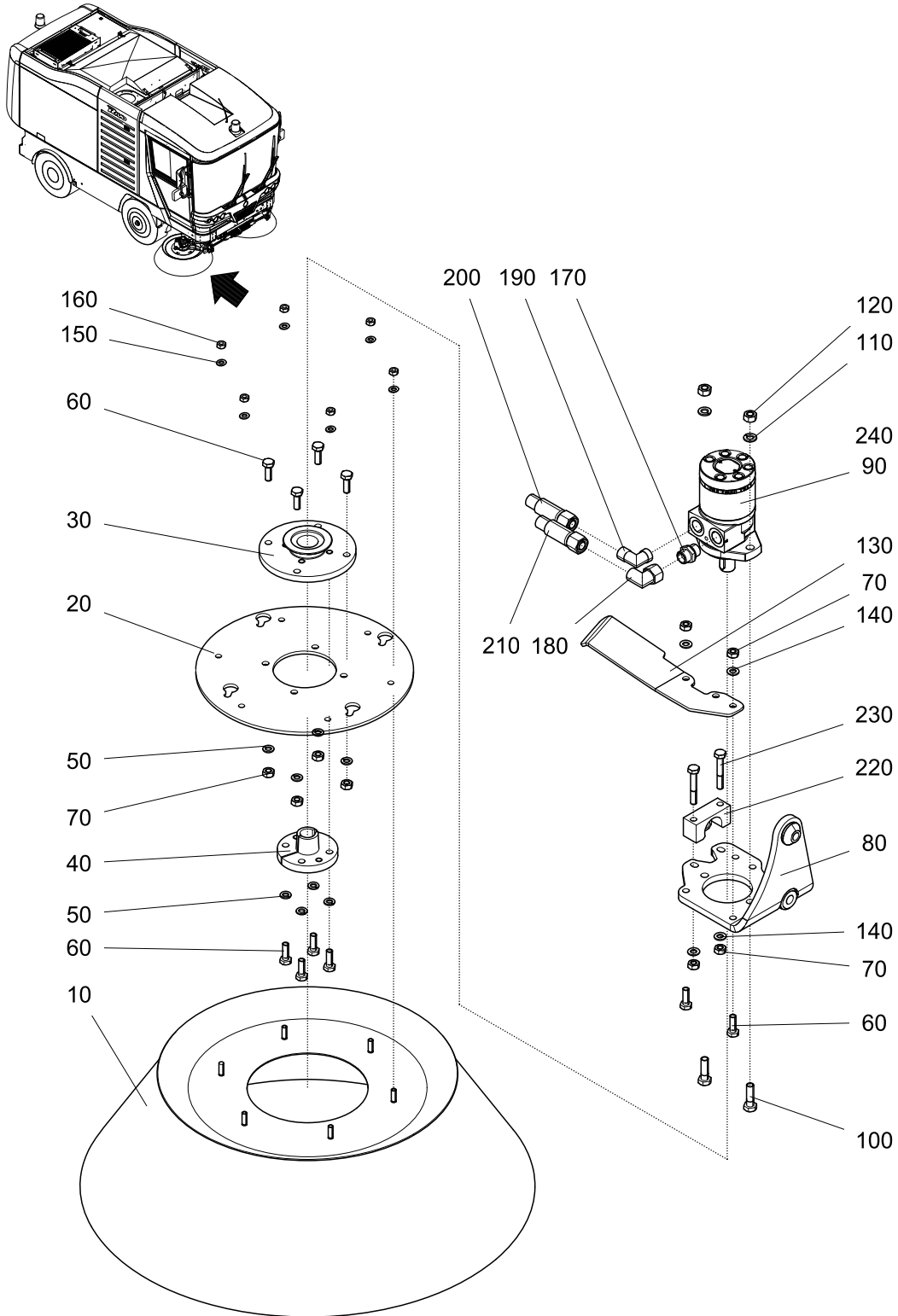
214-12-101-11-01A



214-12-101-11-02A

Ref. Ref.: Ref:	Nr. No. Num. No.	Benaming	Description	Denominazione	Denominación	Aantal Qty. Numero Cantidad
10	5110403	BORSTELARM RECHTS MET OPTIE STUURKOGEL	BRUSH ARM RIGHT HAND WITH OPTION STEERINGBALL	BRACCIO SPAZZOLA DESTRA CON OPZIONE GIUNTO SFERICO DELLO STERZO	BRAZO DE CEPILLO IZQUIERDO CON OPCION BOLA DEL VOLANTE	1
20	4311606	KROONMOER M16 X 1.5	CASTELLATED NUT M16 X 1.5	DADO A CASTELLETTO M16 X 1.5	TUERCA ALMENADA M16 X 1.5	1
30	5122322	BORSTELARM RECHTS	BRUSH ARM RIGHT HAND	BRACCIO SPAZZOLA DESTRA	BRAZO DE CEPILLO DERECHO	1
40	4302403	MOER M24	NUT M24	DADO M24	TUERCA M24	1
50	4312400	MOER M24 X 1.5	NUT M24 X 1.5	DADO M24 X 1.5	TUERCA M24 X 1.5	2
60	5110405	STUURKOGEL	STEERINGBALL	GIUNTO SFERICO DELLO STERZO	BOLA DEL VOLANTE	4
70	4311206	KROONMOER M12 X 1,5	CASTELLATED NUT M12 X 1,5	DADO A CASTELLETTO M12 X 1,5	TUERCA ALMENADA M12 X 1,5	4
80	4311809	MOER M18 X 1.5 X 9	NUT M18 X 1.5 X 9	DADO M18 X 1.5 X 9	TUERCA M18 X 1.5 X 9	2
90	5122500	VULBLOK	SPACER	BLOCCO DI RIEMPIMENTO	BLOQUE DISTANCIADOR	1
100	4120352	LEIDINGBEUGEL DUBBEL	PIPE CLAMP	SUPPORTO TUBO	ABRAZADERA DE CONDUCTO	2
110	4120343	BOVENPLAAT	COVER PLATE	PIASTRA	PLACA SUPERIOR	2
120	4300835	BOUT M8 X 35	BOLT M8 X 35	BULLONE M8 X 35	PERNO M8 X 35	2
130	5122401	STANG	ROD	BARRA	BARRA	1
140	4301805	LAGE MOER M18	NUT M18	DADO M18	TUERCA BAJA M18	2
150	5122402	DRAADEIND	THREADED ROD	BARRA FILETTATA	VARILLA ROSCADA	1
160	5122403	MOER	NUT	DADO	TUERCA	1
170	5060537	O-RING 20 X 3 mm	O-RING 20 X 3 mm	O-RING 20 X 3 mm	JUNTA TÓRICA 20 X 3 mm	1
180	4121570	BRONZEN RING	RING	ANELLO	ANILLO DE BRONCE	1
190	5122360	STELBOUT	ADJUSTMENT BOLT	BULLONE DI REGOLAZIONE	PERNO DE AJUSTE	1
200	5122457	VULBUS	SPACER	DISTANZIATORE	CASQUILLO DISTANCIADOR	1
210	5122455	STELMOER	ADJUSTMENT NUT	MADREVITE DI REGOLAZIONE	TUERCA DE AJUSTE	1
220	4301001	RING M10	RING M10	ANELLO M10	ANILLO M10	2
230	4301002	VEERRING M10	SPRING WASHER M10	RONDELLA ELASTICA M10	ARANDELA FLEXIBLE M10	2
240	4321025	INBUSBOUT M10 X 25	SOCKET HEAD SCREW M10 X 25	VITE BRUCOLA M10 X 25	TORNILLO ALLEN M10 X 25	2
250	4301003	BORG MOER M10	SELF-LOCKING NUT M10	DADO AUTOBLOCCANTE M10	TUERCA DE FIJACIÓN M10	1
260	5122485	VULRING	SPACER	DISTANZIATORE	ANILLO DISTANCIADOR	3
270	4301450	BOUT M14 X 50	BOLT M14 X 50	BULLONE M14 X 50	PERNO M14 X 50	1
280	4301403	BORG MOER M14	SELF-LOCKING NUT M14	DADO AUTOBLOCCANTE M14	TUERCA DE FIJACIÓN M14	2
290	5061340	CILINDER	CYLINDER	CILINDRO	CILINDRO	1
300	5060539	O-RING 20 X 2.5 mm	O-RING 20 X 2.5 mm	O-RING 20 X 2.5 mm	JUNTA TÓRICA 20 X 2.5 mm	1
310	4301800	MOER M18	NUT M18	DADO M18	TUERCA M18	1
320	2120360	STANGKOP	EYE PIECE	OCCHIO	CABEZA DE BARRA	1
330	4060482	BANJOKOPPELING RSWS 06 LR 1/8"	BANJO CONNECTION RSWS 06 LR 1/8"	BOCCHETTONE RSWS 06 LR 1/8"	RACOR BANJO RSWS 06 LR 1/8"	2
340	5063344	SLANG	HOSE	TUBO	TUBO FLEXIBLE	1
350	5063346	SLANG	HOSE	TUBO	TUBO FLEXIBLE	1
360	4331470	INBUSBOUT	SOCKET HEAD SCREW	VITE BRUGOLA	TORNILLO ALLEN	1

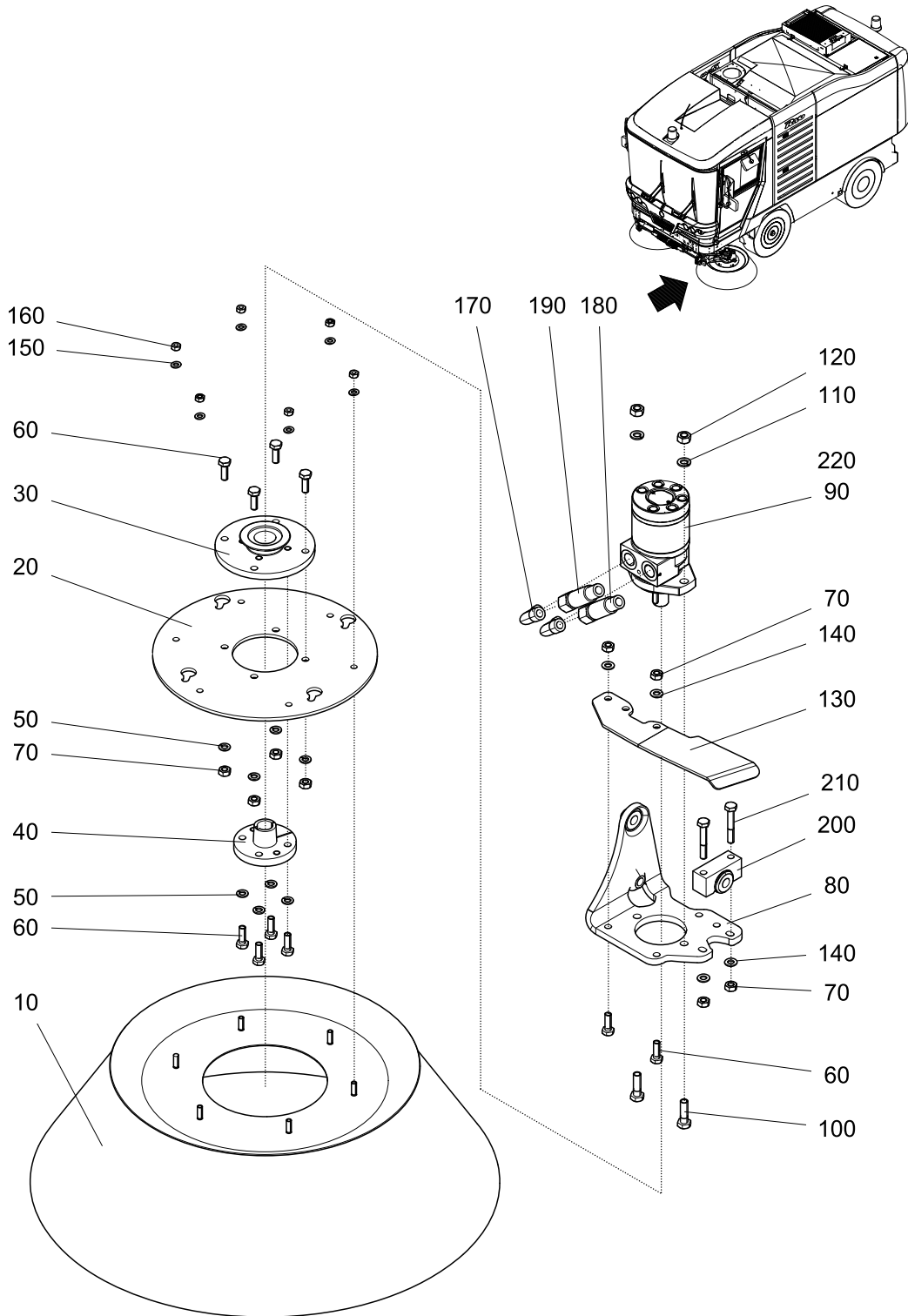
214-12-101-11-02A



214-12-102-10-00B

Ref. Ref.: Ref:	Nr. No. Num. No.	Benaming	Description	Denominazione	Denominación	Aantal Qty. Numero Cantidad
10	5121010	BORSTELMOTOR - BORSTEL RECHTS	BRUSH MOTOR - BRUSH RIGHT HAND	SPAZZOLA DEL MOTORE A SPAZZOLE A DESTRA	MOTOR DEL CEPILLO - CEPILLO DERECHA	
20	5128503	BORSTEL ALUMINIUM BORSTEL-PLAAT	BRUSH ALUMINIUM BRUSH PLATE	SPAZZOLA PIATTO SPAZZOLA IN ALLUMINIO	CEPILLO PLACA DEL CEPILLO DE ALUMINIO	1 1
30	5128502	NAAF	HUB	MOZZO	CUBO	1
40	5128501	KLEMBUS	BUSH	BOCCOLA	CASQUILLO DE SUJECIÓN	1
50	4301002	VEERRING M10	SPRING WASHER M10	RONDELLA ELASTICA M10	ARANDELA FLEXIBLE M10	8
60	4301030	BOUT M10 X 30	BOLT M10 X 30	BULLONE M10 X 30	PERNO M10 X 30	10
70	4301000	MOER M10	NUT M10	DADO M10	TUERCA M10	8
80	5122396	BORSTELMOTORSTOEL	BRUSH MOTOR BRACKET	SUPPORTO MOTORE SPAZZOLA	SOPORTE DE MOTOR DEL CEPILLO	1
90	5060125	BORSTELMOTOR PARKER	BRUSH MOTOR PARKER	MOTORE PARKER	MOTOR DEL CEPILLO PARKER	1
100	4301240	BOUT M12 X 40	BOLT M12 X 40	BULLONE M12 X 40	PERNO M12 X 40	2
110	4301202	VEERRING M12	SPRING WASHER M12	RONDELLA ELASTICA M12	ARANDELA FLEXIBLE M12	2
120	4301200	MOER M12	NUT M12	DADO M12	TUERCA M12	2
130	5122491	SLANGBEUGEL	HOSE CLAMP	FASCETTA	ABRAZADERA DE TUBO FLEXIBLE	1
140	4301001	RING M10	RING M10	ANELLO M10	ANILLO M10	4
150	4300801	RING M8	RING M8	ANELLO M8	ANILLO M8	6
160	4300800	MOER M8	NUT M8	DADO M8	TUERCA M8	6
170	4060520	KOPPELING GES 15 LR (1/2")	COUPLING GES 15 LR (1/2")	RACCORDO GES 15 LR (1/2")	ACOPLAMIENTO GES 15 LR (1/ 2")	1
180	4060620	KOPPELING EWS 15 L-SV	COUPLING EWS 15 L-SV	RACCORDO EWS 15 L-SV	ACOPLAMIENTO EWS 15 L-SV	1
190	4060490	KOPPELING WES 15 LRK	COUPLING WES 15 LRK	RACCORDO WES 15 LRK	ACOPLAMIENTO WES 15 LRK	1
200	5063324	SLANG	HOSE	TUBO	TUBO FLEXIBLE	1
210	5063326	SLANG	HOSE	TUBO	TUBO FLEXIBLE	1
220	5122381	BLOK	BLOCK	BLOCCO	BLOQUE	1
230	4301065	BOUT M10 X 65	BOLT M10 X 65	BULLONE M10 X 65	PERNO M10 X 65	2
240	5060126	PAKKINGSET	SEAL KIT	KIT GUARNIZIONI	JUEGO DE JUNTAS	1

214-12-102-10-00B



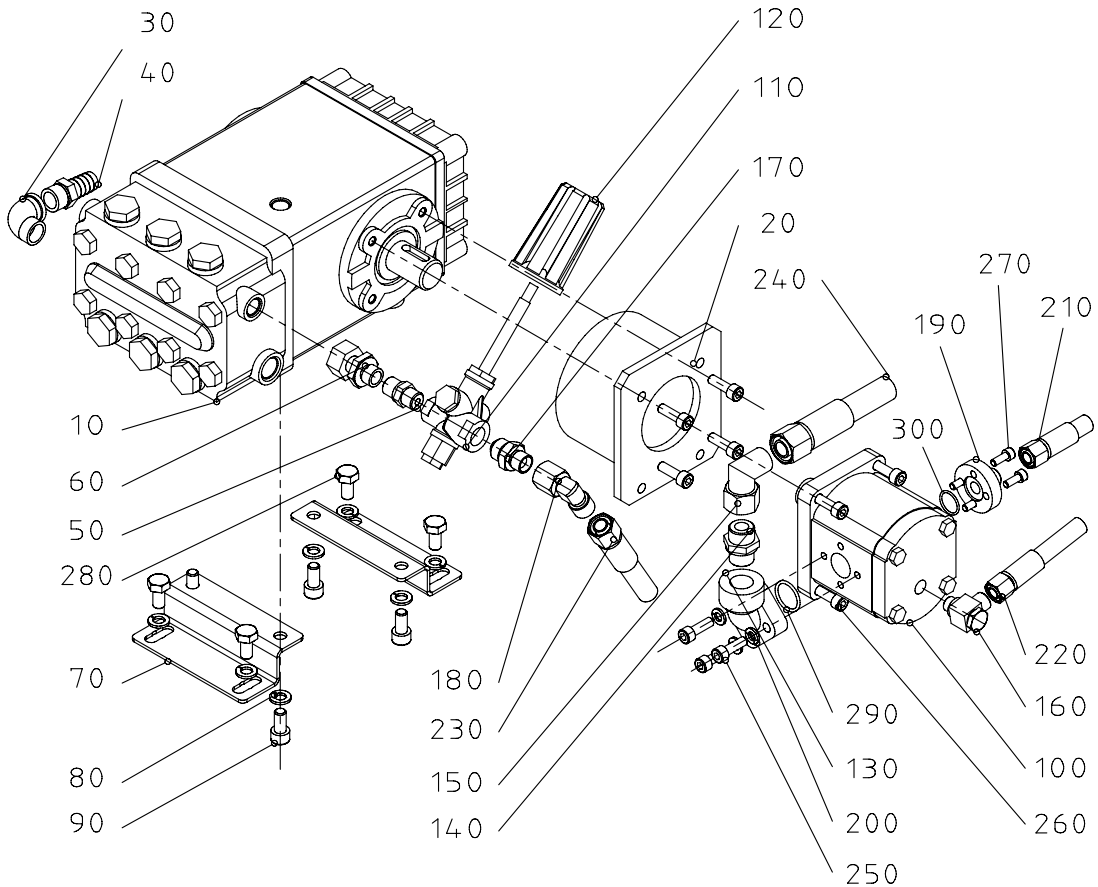
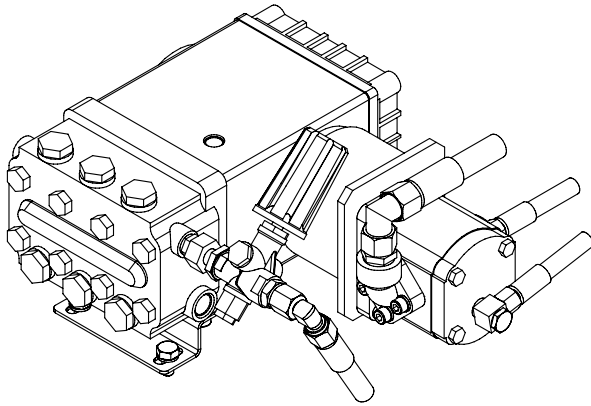
214-12-102-10-01B

Ref. Ref. Ref.	Nr. No. Num. No.	Benaming	Description	Denominazione	Denominación	Aantal Qty. Numero Cantidad
10	5121010	BORSTELMOTOR - BORSTEL LINKS	BRUSH MOTOR - BRUSH LEFT HAND	SPAZZOLA DEL MOTORE A SPAZZOLE A SINISTRA	MOTOR DEL CEPILLO - CEPILLO IZQUIERDA	
20	5128503	BORSTEL ALUMINIUM BORSTEL-PLAAT	BRUSH ALUMINIUM BRUSH PLATE	SPAZZOLA PIATTO SPAZZOLA IN ALLUMINIO	CEPILLO PLACA DEL CEPILLO DE ALUMINIO	1 1
30	5128502	NAAF	HUB	MOZZO	CUBO	1
40	5128501	KLEMBUS	BUSH	BOCCOLA	CASQUILLO DE SUJECIÓN	1
50	4301002	VEERRING M10	SPRING WASHER M10	RONDELLA ELASTICA M10	ARANDELA FLEXIBLE M10	8
60	4301030	BOUT M10 X 30	BOLT M10 X 30	BULLONE M10 X 30	PERNO M10 X 30	10
70	4301000	MOER M10	NUT M10	DADO M10	TUERCA M10	8
80	5122386	BORSTELMOTORSTOEL	BRUSH MOTOR BRACKET	SUPPORTO MOTORE SPAZZOLA	SOPORTE DE MOTOR DEL CEPILLO	1
90	5060125	BORSTELMOTOR PARKER	BRUSH MOTOR PARKER	MOTORE PARKER	MOTOR DEL CEPILLO PARKER	1
100	4301240	BOUT M12 X 40	BOLT M12 X 40	BULLONE M12 X 40	PERNO M12 X 40	2
110	4301202	VEERRING M12	SPRING WASHER M12	RONDELLA ELASTICA M12	ARANDELA FLEXIBLE M12	2
120	4301200	MOER M12	NUT M12	DADO M12	TUERCA M12	2
130	5122496	SLANGBEUGEL	HOSE CLAMP	FASCETTA	ABRAZADERA DE TUBO FLEXIBLE	1
140	4301001	RING M10	RING M10	ANELLO M10	ANILLO M10	4
150	4300801	RING M8	RING M8	ANELLO M8	ANILLO M8	6
160	4300800	MOER M8	NUT M8	DADO M8	TUERCA M8	6
170	4060490	KOPPELING WES 15 LRK	COUPLING WES 15 LRK	RACCORDO WES 15 LRK	ACOPLAMIENTO WES 15 LRK	2
180	5063322	SLANG	HOSE	TUBO	TUBO FLEXIBLE	1
190	5063324	SLANG	HOSE	TUBO	TUBO FLEXIBLE	1
200	5122381	BLOK	BLOCK	BLOCCO	BLOQUE	1
210	4301065	BOUT M10 X 65	BOLT M10 X 65	BULLONE M10 X 65	PERNO M10 X 65	2
220	5060126	PAKKINGSET	SEAL KIT	KIT GUARNIZIONI	JUEGO DE JUNTAS	1

214-12-102-10-01B

17

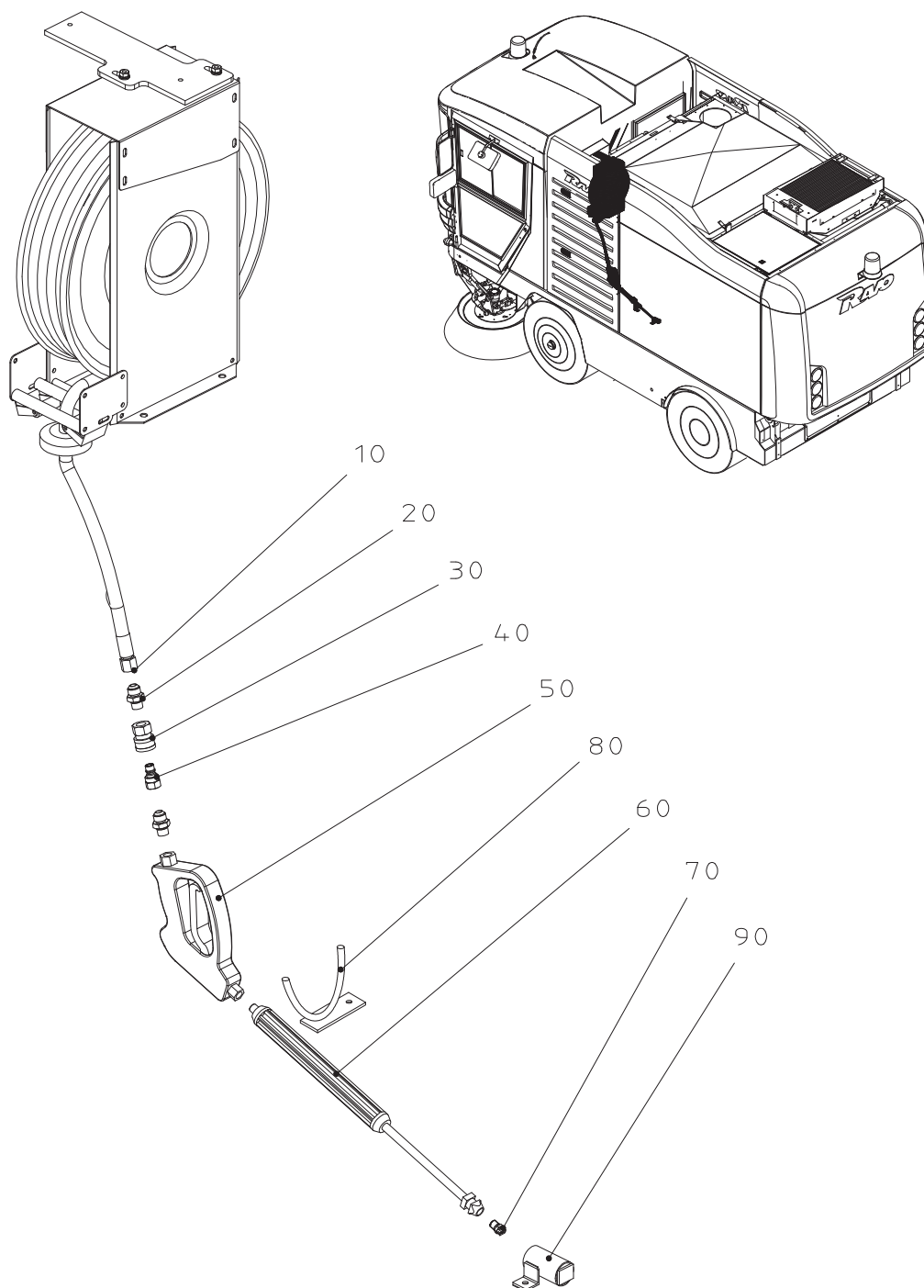
**H.D. WATERPOMP
H.P. WATER PUMP
POMPA AD ALTA PRESSIONE ACQUA
BOMBA DE ALTA PRESIÓN AQUA**



214-17-100-10-00A

Ref. Ref.: Ref:	Nr. No. Num. No.	Benaming	Description	Denominazione	Denominación	Aantal Qty. Numero Cantidad
		HD WATERPOMP	HP WATER PUMP	POMPA AD ALTA PRESSIONE ACQUA	BOMBA DE ALTA PRESIÓN AQUA	
10	4180425	HOGEDRUKPOMP	HIGH PRESSUREPUMP	POMPA AD ALTA PRESSIONE	BOMBA DE ALTA PRESIÓN	1
20	4180236	SMORING PIJP	RESTRICTOR PIPE	TUBO RIDUZIONE	TUBO DE ESTRANGULACIÓN	1
30	4180147	KNIE	ELBOW	CURVA A GOMITO	CODO	1
40	4030102	SLANGPILAAR 1/2" X 19	HOSE COUPLING 1/2" X 19	PILONE TUBO 1/2" X 19	CONEXIÓN DE TUBO 1/2" X 19	1
50	4060521	KOPPELING GEV 15 LR 3/8	COUPLING GEV 15 LR 3/8	RACCORDO GEV 15 LR 3/8	ACOPLAMIENTO GEV 15 LR 3/8	1
60	5060550	KOPPELING EGES 15LR 3/8 WD-SV	COUPLING EGES 15LR 3/8 WD-SV	RACCORDO EGES 15LR 3/8 WD-SV	ACOPLAMIENTO EGES 15LR 3/8 WD-SV	1
70	5180360	STEUN	SUPPORT	SUPPORTO	SOPORTE	2
80	4301002	VEERRING M10	SPRING WASHER M10	RONDELLA ELASTICA M10	ARANDELA FLEXIBLE M10	8
90	4321020	INBUSBOUT M10 X 20	SOCKET HEAD SCREW M10 X 20	VITE BRUCOLA M10 X 20	TORNILLO ALLEN M10 X 20	4
100	4060040	HYDROMOTOR	HYDRAULIC MOTOR	MOTORE IDRAULICO	MOTOR HIDRÁULICO	1
110	4180426	DRUKREGELAAR	PRESSURE REGULATOR	REGOLATORE DI PRESSIONE	REGULADOR DE PRESIÓN	1
120	4180434	KNOP	BUTTON	MANOPOLA	BOTÓN	1
130	4060042	FLENS	FLANGE	FLANGIA	BRIDA	1
140	4060520	KOPPELING GES 15 LR (1/2")	COUPLING GES 15 LR (1/2")	RACCORDO GES 15 LR (1/2")	ACOPLAMIENTO GES 15 LR (1/2")	1
150	4060620	KOPPELING EWS 15 L-SV	COUPLING EWS 15 L-SV	RACCORDO EWS 15 L-SV	ACOPLAMIENTO EWS 15 L-SV	1
160	4060480	BANJO KOPPELING RSWS 10 LR BANJO 1/4"	BANJO COUPLING RSWS 10 LR BANJO 1/4"	BOCCHETTONE RSWS 10 LR BANJO 1/4"	RACOR BANJO RSWS 10 LR BANJO 1/4"	1
170	5180605	DUBBELE NIPPEL	DOUBLE NIPPLE	DOPPIO NIPPLO	BOQUILLA DOBLE	1
180	5180655	KNIE "90 GR. JIC/JIC 1/2" "	ELBOW "90 GR. JIC/JIC 1/2" "	CURVA A GOMITO "90 GR. JIC/JIC 1/2" "	CODO "90 GR. JIC/JIC 1/2" "	1
190	4060043	FLENS	FLANGE	FLANGIA	BRIDA	1
200	4300802	VEERRING M8	SPRING WASHER M8	RONDELLA ELASTICA M8	ARANDELA FLEXIBLE M8	3
210	5060690	SLANG	HOSE	TUBO	TUBO FLEXIBLE	1
220	5060694	SLANG	HOSE	TUBO	TUBO FLEXIBLE	1
230	5182110	WATERSLANG	WATER HOSE	TUBO ACQUA	TUBO FLEXIBLE DE AGUA	1
240	5060692	SLANG	HOSE	TUBO	TUBO FLEXIBLE	1
250	4320825	INBUSBOUT M8 X 25	SOCKET HEAD SCREW M8 X 25	VITE BRUCOLA M8 X 25	TORNILLO ALLEN M8 X 25	7
260	4320830	INBUSBOUT M8 X 30	SOCKET HEAD SCREW M8 X 30	VITE BRUCOLA M8 X 30	TORNILLO ALLEN M8 X 30	4
270	4320615	INBUSBOUT M6 X 16	SOCKET HEAD SCREW M6 X 16	VITE BRUCOLA M6 X 16	TORNILLO ALLEN M6 X 16	4
280	4301020	BOUT M10 X 20	BOLT M10 X 20	BULLONE M10 X 20	PERNO M10 X 20	4
290	5060542	O-RING 24 X 2,5 mm	O-RING 24 X 2,5 mm	O-RING 24 X 2,5 mm	JUNTA TÓRICA 24 X 2,5 mm	1
300	4060433	O-RING 19 X 1,8 mm	O-RING 19 X 1,8 mm	O-RING 19 X 1,8 mm	JUNTA TÓRICA 19 X 1,8 mm	1

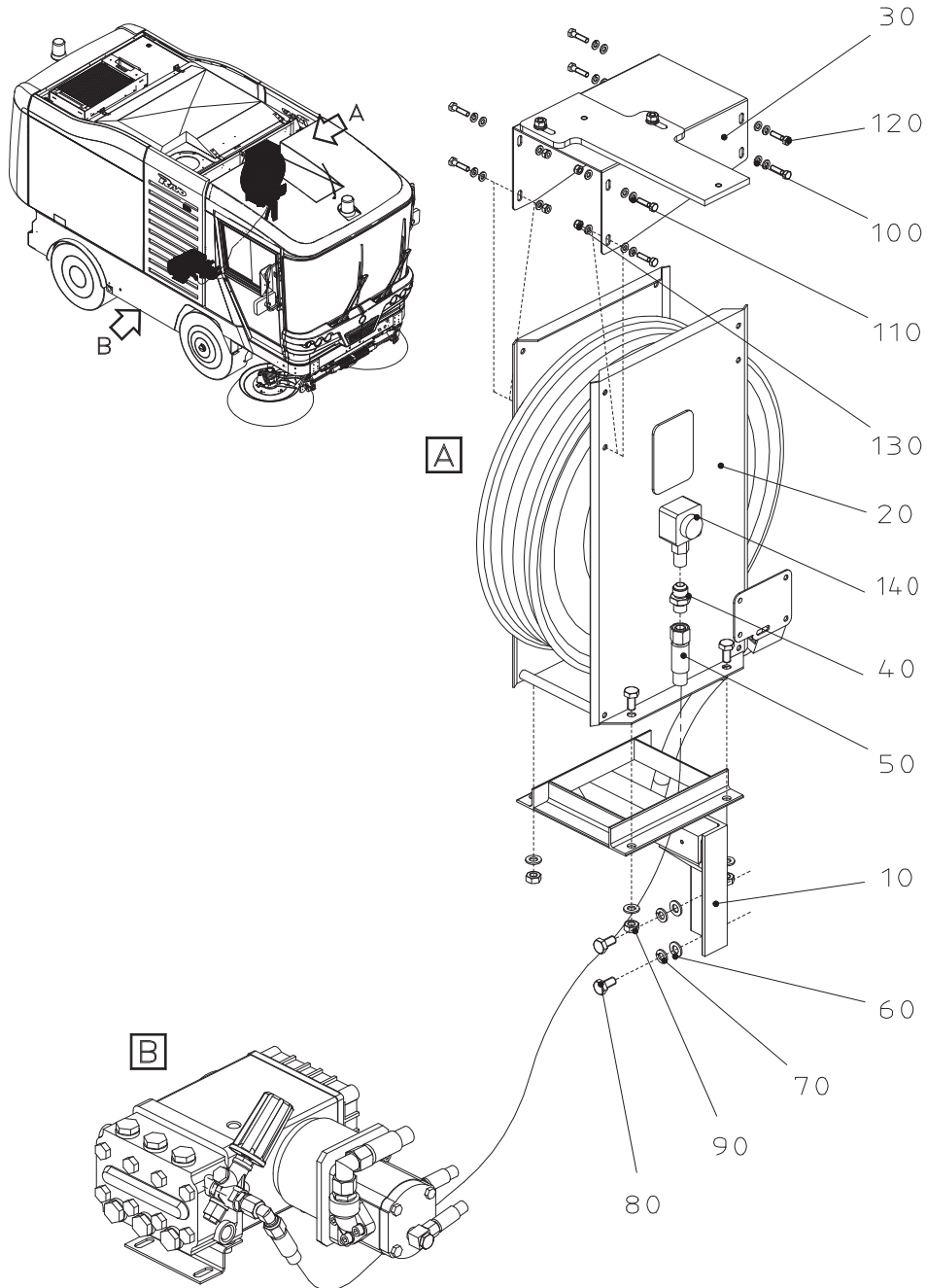
214-17-100-10-00A



214-17-101-20-00A

Ref. Ref.: Ref:	Nr. No. Num. No.	Benaming	Description	Denominazione	Denominación	Aantal Qty. Numero Cantidad
10	5180612	SPUITPISTOOL	SPRAY GUN	PISTOLA A SPRUZZO	PISTOLA DE ASPERSIÓN	1
20	5180605	HOGEDRUKSLANG	HIGH PRESSURE HOSE	TUBO AD ALTA PRESSIONE	MANGUERA DE ALTA PRESIÓN	1
30	4180430	DUBBELE NIPPEL	DOUBLE NIPPLE	DOPIO NIPPLO	BOQUILLA DOBLE	2
40	4180431	SNELKOPPELING FEMALE 3/8"	QUICK COUPLING FEMALE 3/8"	RACCORDO 3/8"	ACOPLAMIENTO RÁPIDO HEMBRA 3/8"	1
50	4180505	SNELKOPPELING MALE 3/8"	QUICK COUPLING MALE 3/8"	RACCORDO 3/8"	ACOPLAMIENTO RÁPIDO MACHO 3/8"	1
60	4180506	SPUITPISTOOL	SPRAY GUN	PISTOLA A SPRUZZO	PISTOLA DE ASPERSIÓN	1
70	4180029	SPUITLANS	HIGH-PRESSURE LANCE	LANCIA DI LAVAGGIO	LANZAS DE ASPERSIÓN	1
80	5180384	SPUITSTUK	NOZZLE	SPRUZZATORE	BOQUILLA DE ASPERSIÓN	1
90	5180352	STEUN	SUPPORT	SUPPORTO	SOPORTE	1
		STEUN	SUPPORT	SUPPORTO	SOPORTE	1

214-17-101-20-00A



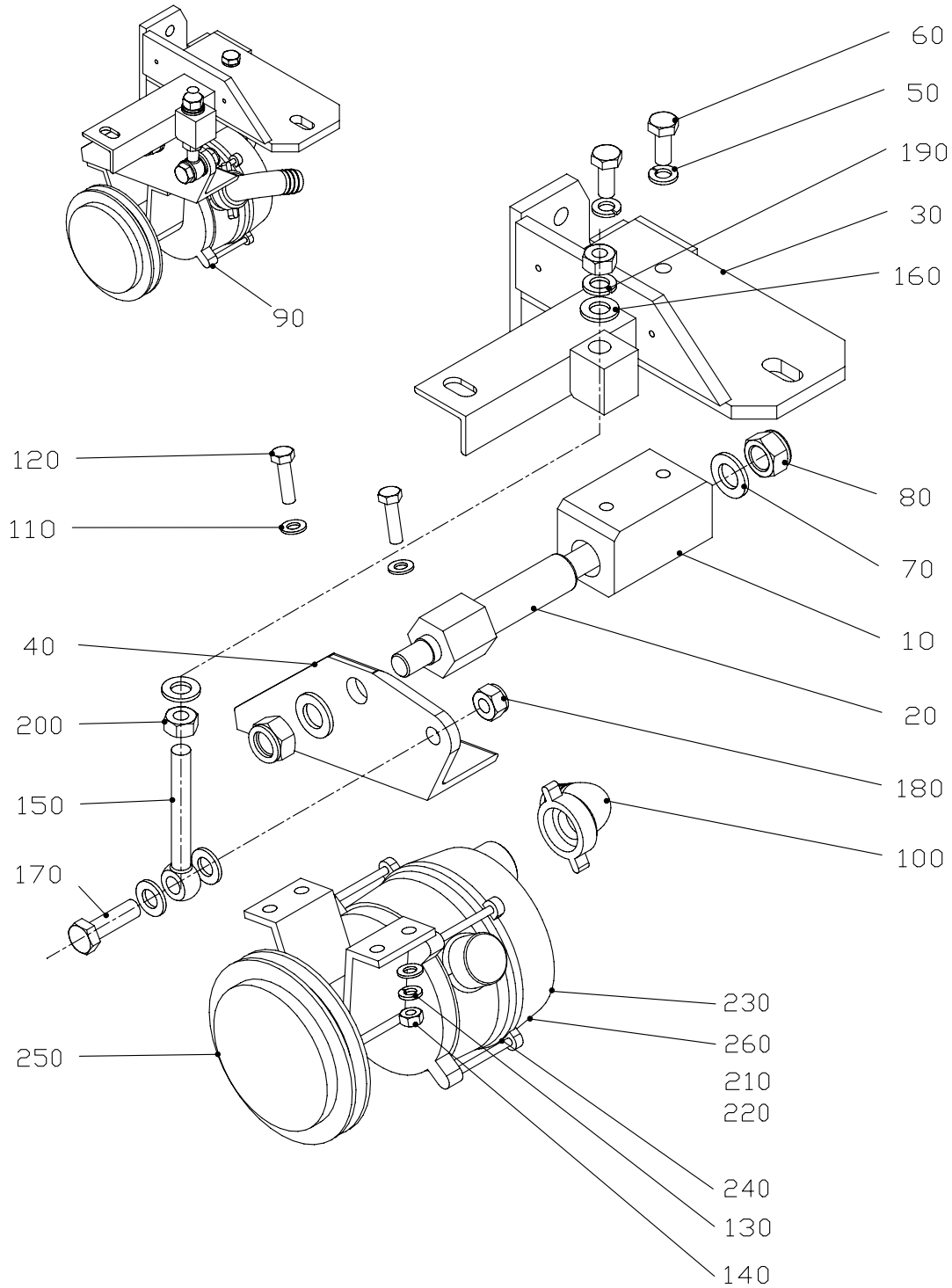
214-17-102-20-00A

Ref. Ref.: Ref:	Nr. No. Num. No.	Benaming	Description	Denominazione	Denominación	Aantal Qty. Numero Cantidad
		ZELFOPROLLEND HASPEL	SELF ROLLING REEL	ASPO AUTOAVVOLGIBILE	CARRETE AUTOEMBOBINADOR	
10	5013595	STEUN	SUPPORT	SUPPORTO	SOPORTE	1
20	5520646	ZELFOPROLLEND HASPEL	SELF ROLLING REEL	ASPO AUTOAVVOLGIBILE	CARRETE AUTOEMBOBINADOR	1
30	5013597	STEUN	SUPPORT	SUPPORTO	SOPORTE	1
40	5180605	DUBBELE NIPPEL	DOUBLE NIPPLE	DOPPIO NIPPLO	BOQUILLA DOBLE	1
50	5182110	WATERSLANG	WATER HOSE	TUBO ACQUA	TUBO FLEXIBLE DE AGUA	1
60	4301001	RING M10	RING M10	ANELLO M10	ANILLO M10	6
70	4301002	VEERRING M10	SPRING WASHER M10	RONDELLA ELASTICA M10	ARANDELA FLEXIBLE M10	2
80	4301020	BOUT M10 X 20	BOLT M10 X 20	BULLONE M10 X 20	PERNO M10 X 20	6
90	4301000	MOER M10	NUT M10	DADO M10	TUERCA M10	4
100	4300601	RING M6	RING M6	ANELLO M6	ANILLO M6	16
110	4300602	VEERRING M6	SPRING WASHER M6	RONDELLA ELASTICA M6	ARANDELA FLEXIBLE M6	8
120	4300625	BOUT M6 X 25	BOLT M6 X 25	BULLONE M6 X 25	PERNO M6 X 25	8
130	4300603	BORG MOER M6	SELF-LOCKING NUT M6	DADO AUTOBLOCCANTE M6	TUERCA DE FIJACIÓN M6	8
140	5180650	KOPPELING	COUPLING	RACCORDO	ACOPLAMIENTO	1

214-17-102-20-00A

18

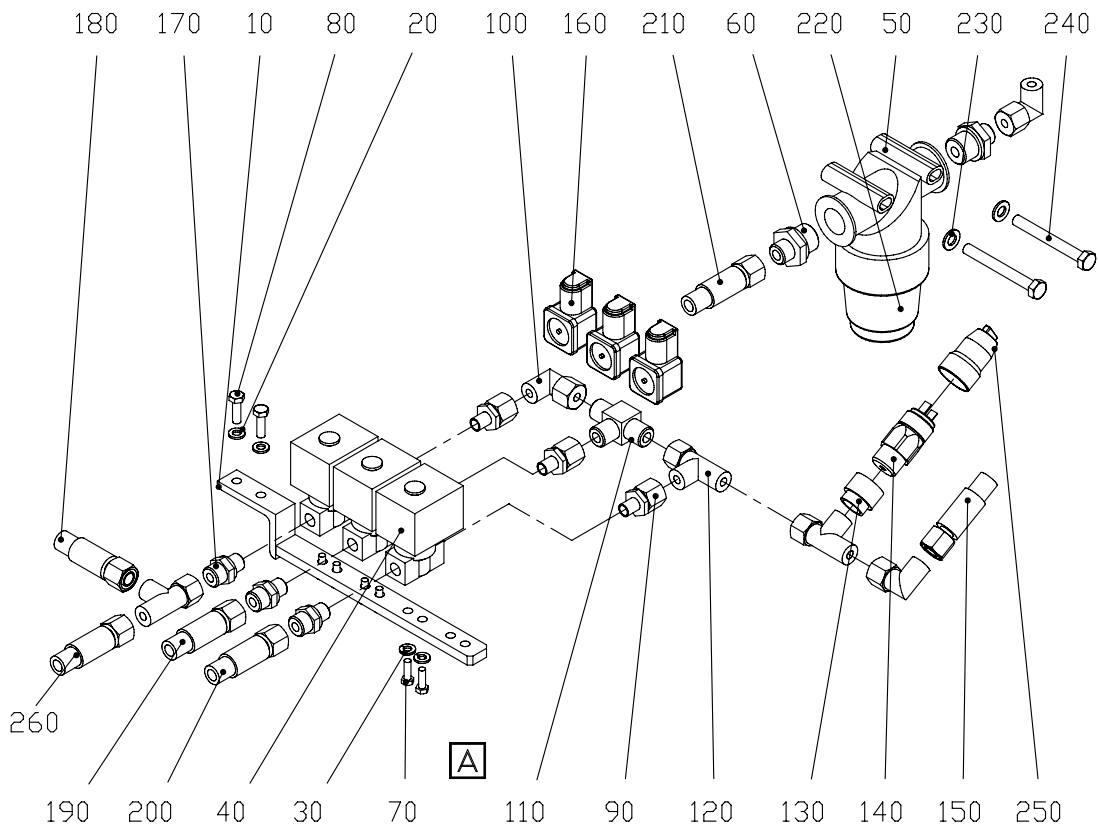
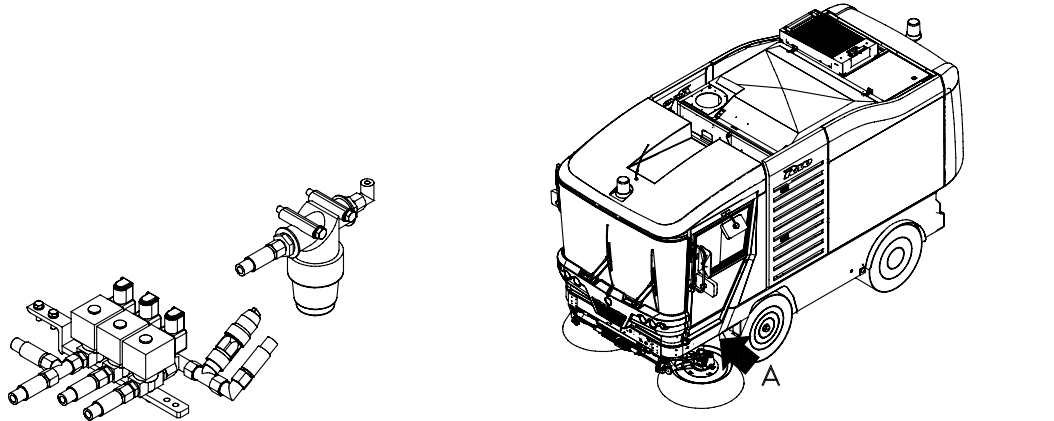
WATERSYSTEEM
WATER SYSTEM
SISTEMA IDRAULICO
SISTEMA DE AGUA



214-18-100-00-00A

Ref. Ref. Ref.	Nr. No. Num. No.	Benaming	Description	Denominazione	Denominación	Aantal Qty. Numero Cantidad
		SPROEIWATERPOMP TELLARINI	SPRAY WATER PUMP TELLARINI	POMPA ACQUA TELLARINI	BOMBA DE AGUA DE ASPERSIÓN TELLARINI	
10	5180555	SCHARNIER	HINGE	CERNIERA	BISAGRA	1
20	5180560	STEUN	SUPPORT	SUPPORTO	SOPORTE	1
30	5015219	MOTORSTEUN	ENGINE BRACKET	SUPPORTO MOTORINO	SOPORTE DEL MOTOR	1
40	5180567	STEUN	SUPPORT	SUPPORTO	SOPORTE	1
50	4301002	VEERRING M10	SPRING WASHER M10	RONDELLA ELASTICA M10	ARANDELA FLEXIBLE M10	2
60	4301025	BOUT M10 X 25	BOLT M10 X 25	BULLONE M10 X 25	PERNO M10 X 25	2
70	4301601	RING M16	RING M16	ANELLO M16	ANILLO M16	2
80	4301603	MOER M16	NUT M16	DADO M16	TUERCA M16	2
90	5180700	POMP COMPLEET	PUMP COMPLETE	POMPA COMPLETO	BOMBA COMPLETO	1
100	5180160	KOPPELING	COUPLING	RACCORDO	ACOPLAMIENTO	2
110	4300801	RING M8	RING M8	ANELLO M8	ANILLO M8	4
120	4300830	BOUT M8 X 30	BOLT M8 X 30	BULLONE M8 X 30	PERNO M8 X 30	2
130	4300802	VEERRING M8	SPRING WASHER M8	RONDELLA ELASTICA M8	ARANDELA FLEXIBLE M8	2
140	4300800	MOER M8	NUT M8	DADO M8	TUERCA M8	2
150	4301256	STANG	ROD	BARRA	BARRA	1
160	4301201	SLUITRING M12	WASHER M12	RONDELLA M12	ANILLO DE CIERRE M12	4
170	4301240	BOUT M12 X 40	BOLT M12 X 40	BULLONE M12 X 40	PERNO M12 X 40	1
180	4301203	BORG MOER M12	SELF-LOCKING NUT M12	DADO AUTOBLOCCANTE M12	TUERCA DE FIJACIÓN M12	1
190	4301202	VEERRING M12	SPRING WASHER M12	RONDELLA ELASTICA M12	ARANDELA FLEXIBLE M12	1
200	4301200	MOER M12	NUT M12	DADO M12	TUERCA M12	2
210	5180155	PAKKINGSET	SEAL KIT	KIT GUARNIZIONI	JUEGO DE JUNTAS	1
220	5180157	MECHANICAL SEAL i25	MECHANICAL SEAL i25	TENUTA MECCANICA i25	SELLO MECÁNICO i25	1
230	5180154	POMPHUISDEKSEL	PUMP HOUSING COVER	COPERCHIO ALLOGGIAMENTO POMPA	TAPA DE CUERPO DE BOMBA	1
240	5180152	POMPHUIS	PUMP HOUSING	ALLOGGIAMENTO POMPA	CUERPO DE BOMBA	1
250	5180710	ELECTRISCHE MAGNEET KOPPELING COMPLEET	ELECTRIC MAGNET COUPLING COMPLETE	INNESTO MAGNETICO ELETTRICO COMPLETO	ACOPLAMIENTO ELECTROMAGNÉTICO COMPLETO	1
260	5180705	POMP	PUMP	POMPA	BOMBA	1

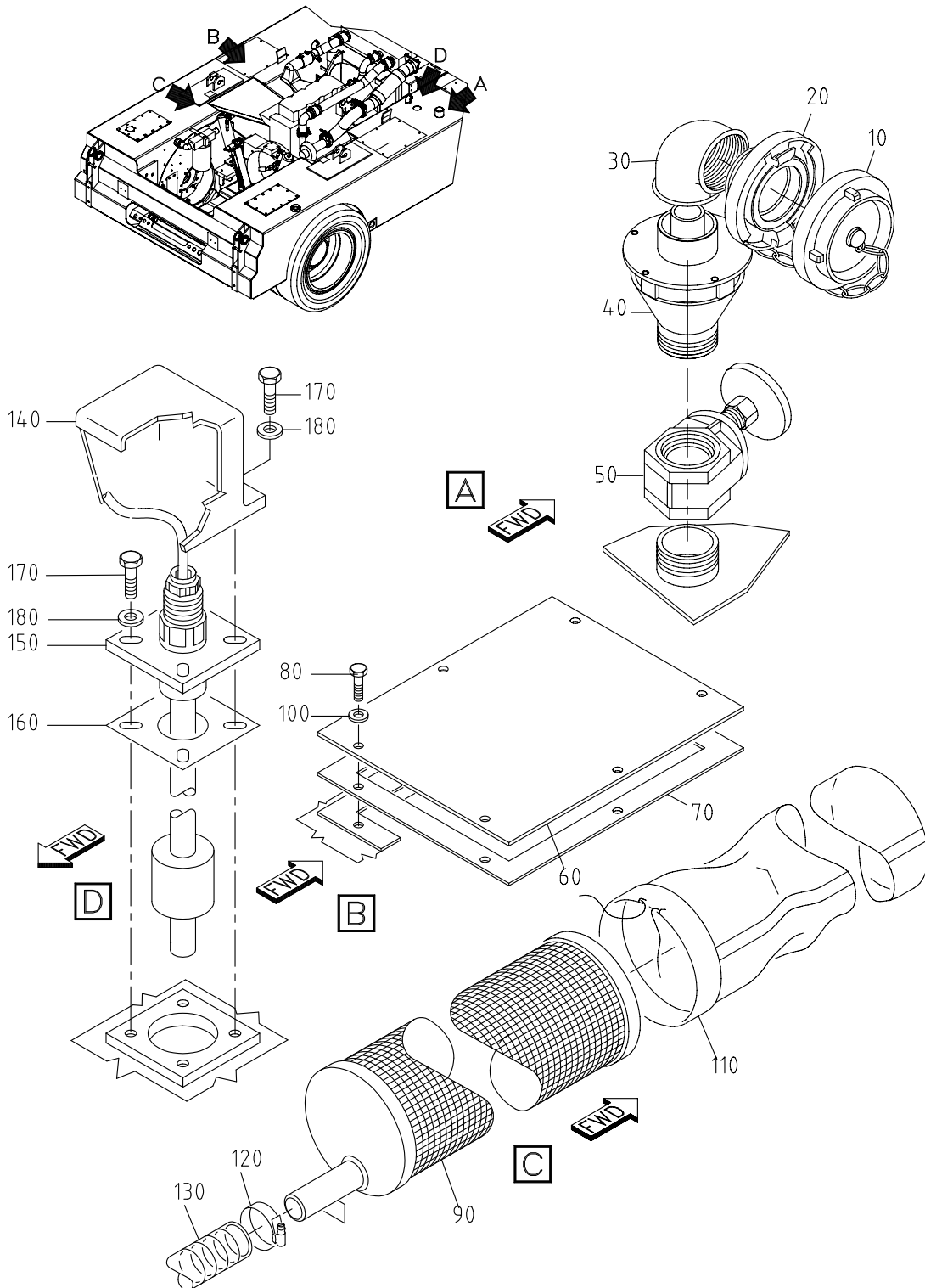
214-18-100-00-00A



214-18-101-00-00A

Ref. Ref.: Ref:	Nr. No. Num. No.	Benaming	Description	Denominazione	Denominación	Aantal Qty. Numero Cantidad
10	5180312	WATERVENTIELEN EN WATERFILTER	WATER VALVES AND WATER FILTER	VALVOLE ACQUA E FILTRO ACQUA	VÁLVULAS DE AGUA Y FILTRO DE AGUA	
20	4300601	STEUN WATERVENTIELEN	WATER VALVE SUPPORT	SUPPORTO VALVOLA ACQUA	SOPORTE VÁLVULAS DE AGUA	1
30	4300602	RING M6	RING M6	ANELLO M6	ANILLO M6	2
40	5180310	VEERRING M6	SPRING WASHER M6	RONDELLA ELASTICA M6	ARANDELA FLEXIBLE M6	6
50	4180379	VENTIEL	VALVE	VALVOLA	VÁLVULA	3
60	4060555	FILTER	FILTER	FILTRO	FILTRO	1
70	4060555	KOPPELING S-GEV 10 LR 1/2"	COUPLING S-GEV 10 LR 1/2"	RACCORDO S-GEV 10 LR 1/2"	ACOPAMIENTO S-GEV 10 LR 1/2"	2
80	4300516	BOUT M5 X 16	BOLT M5 X 16	BULLONE M5 X 16	PERNO M5 X 16	6
90	4300620	BOUT M6 X 20	BOLT M6 X 20	BULLONE M6 X 20	PERNO M6 X 20	2
100	4060823	KOPPELING EGES 10 LR-WD 1/4"	COUPLING EGES 10 LR-WD 1/4"	RACCORDO EGES 10 LR-WD 1/4"	ACOPAMIENTO EGES 10 LR-WD 1/4"	3
110	4060610	KOPPELING EWS 10 L-SV	COUPLING EWS 10 L-SV	RACCORDO EWS 10 L-SV	ACOPAMIENTO EWS 10 L-SV	3
120	4060505	KOPPELING TS 10-L	COUPLING TS 10-L	RACCORDO TS 10-L	ACOPAMIENTO TS 10-L	1
130	4060760	KOPPELING ELS 10 L-SV	COUPLING ELS 10 L-SV	RACCORDO ELS 10 L-SV	ACOPAMIENTO ELS 10 L-SV	3
140	5504060	KOPPELING "BI 1/2"-BI 3/8"	COUPLING "BI 1/2"-BI 3/8"	RACCORDO "BI 1/2"-BI 3/8"	ACOPAMIENTO "BI 1/2"-BI 3/8"	1
150	5504055	DRUKSCHAKELAAR 0,3 bar	PRESSURE SWITCH 0,3 bar	PRESSOSTATO 0,3 bar	INTERRUPTOR DE PRESIÓN 0,3 bar	1
160	5182105	SLANG	HOSE	TUBO	TUBO FLEXIBLE	1
170	4061472	STEKKER	CONNECTOR	CONNETTORE	CONECTOR	3
180	4060540	KOPPELING GES 10 LR 1/4"	COUPLING GES 10 LR 1/4"	RACCORDO GES 10 LR 1/4"	ACOPAMIENTO GES 10 LR 1/4"	3
190	5180804	WATERSLANG	WATER HOSE	TUBO ACQUA	TUBO FLEXIBLE DE AGUA	1
200	5180808	WATERSLANG	WATER HOSE	TUBO ACQUA	TUBO FLEXIBLE DE AGUA	1
210	5180814	WATERSLANG	WATER HOSE	TUBO ACQUA	TUBO FLEXIBLE DE AGUA	1
220	5182100	SLANG	HOSE	TUBO	TUBO FLEXIBLE	1
230	4180383	FILTERELEMENT	FILTER ELEMENT	ELEMENTO FILTRANTE	ELEMENTO FILTRADOR	1
240	4300801	RING M8	RING M8	ANELLO M8	ANILLO M8	2
250	4300870	BOUT M8 X 70	BOLT M8 X 70	BULLONE M8 X 70	PERNO M8 X 70	2
260	5504057	BESCHERMKAP	PROTECTION COVER	COPERCHIO DI PROTEZIONE	CUBIERTA PROTECTORA	1
260	5180806	WATERSLANG	WATER HOSE	TUBO ACQUA	TUBO FLEXIBLE DE AGUA	1

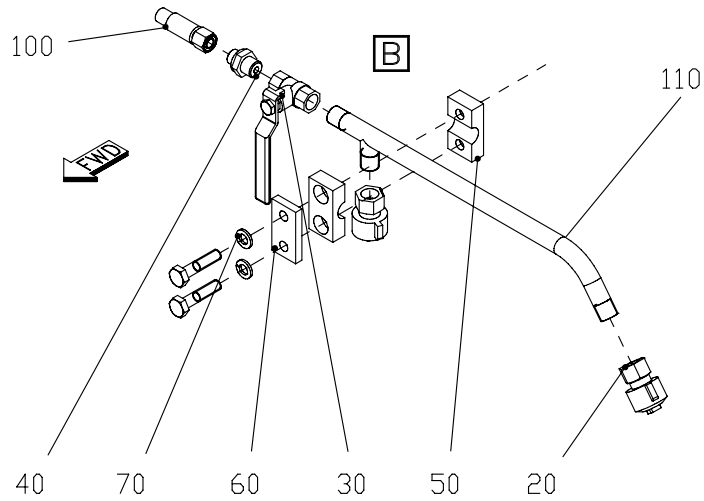
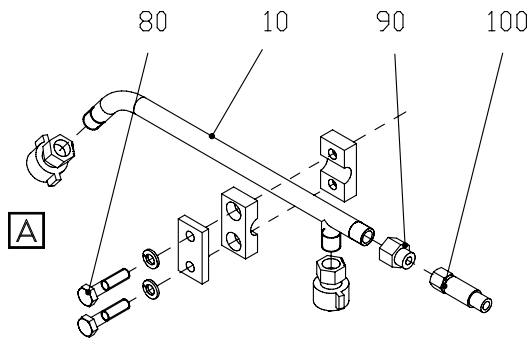
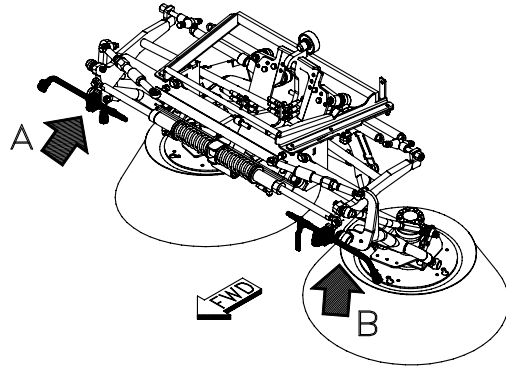
214-18-101-00-00A



214-18-102-10-00A

Ref. Ref.: Ref:	Nr. No. Num. No.	Benaming	Description	Denominazione	Denominación	Aantal Qty. Numero Cantidad
		WATERVULLING - DEKSEL WATERTANK- WATER- FILTER - WATERNIVEAU- GEVER	WATER INLET - WATER TANK COVER - WATER FILTER - WATER GAUGE	VALVOLA RICARICA- COPERCHIO SERBATOIO ACQUA-FILTRO ACQUA- INDICATORE LIVELLO ACQUA	LLENADO DE AGUA - TAPA DEL DEPÓSITO DE AGUA - AGUA - FILTRO - TRANSDUCTOR DE NIVEL DEL AGUA	
10	4020010	STORZ AFSLUITKAP	STORZ COVER	COPERCHIO STORZ	CAPÓ DE CIERRE STORZ	1
20	4020020	STORZ AANSLUITSTUK	STORZ CONNECTING PIECE	RACCORDO STORZ	PIEZA DE CONEXIÓN STORZ	1
30	4020070	FITKNIE "2 "	ELBOW "2 "	RACCORDO A GOMITO "2 "	CODO AJUSTABLE "2 "	1
40	5020135	VRIJE VAL WATERTANK	FREE FALL FILLER OPENING	APERURA RIEMPIMENTO ACQUA A CADUTA	DEPÓSITO DE AGUA CAÍDA LIBRE	1
50	20700225	KRAAN	FAUCET	RUBINETTO	GRIFO	1
60	5020002	DEKSEL WATERTANK	WATER TANK COVER	COPERCHIO SERBATOIO ACQUA	TAPA DEL DEPÓSITO DE AGUA	1
70	5210110	PAKKING	GASKET	GUARNIZIONE	JUNTA	1
80	4300821	BOUT M8 X 20	BOLT M8 X 20	BULLONE M8 X 20	PERNO M8 X 20	6
90	5180061	FILTERELEMENT	FILTER ELEMENT	ELEMENTO FILTRANTE	ELEMENTO FILTRADOR	1
100	4300808	RING M8	RING M8	ANELLO M8	ANILLO M8	6
110	5180330	FILTERDOEK	FILTER CLOTH	PANNO FILTRANTE	TELA DE FILTRO	1
120	4150130	SLANGKLEM 22-32	HOSE CLAMP 22-32	FASCETTA 22-32	MORDAZA DE TUBO FLEXIBLE 22-32	1
130	5200015	SLANG	HOSE	TUBO	TUBO FLEXIBLE	1
140	5180411	KAP WATERNIVEAUGEVER	WATER GAUGE COVER	COPERCHIO INDICATORE LIVELLO ACQUA	CUBIERTA INDICADOR DE NIVEL DEL AGUA	1
150	5180422	WATERNIVEAUGEVER	WATER GAUGE	INDICATORE LIVELLO ACQUA	TRANSDUCTOR DE NIVEL DEL AGUA	1
160	5180403	PAKKING	GASKET	GUARNIZIONE	JUNTA	1
170	4300620	BOUT M6 X 20	BOLT M6 X 20	BULLONE M6 X 20	PERNO M6 X 20	4
180	4300601	RING M6	RING M6	ANELLO M6	ANILLO M6	4

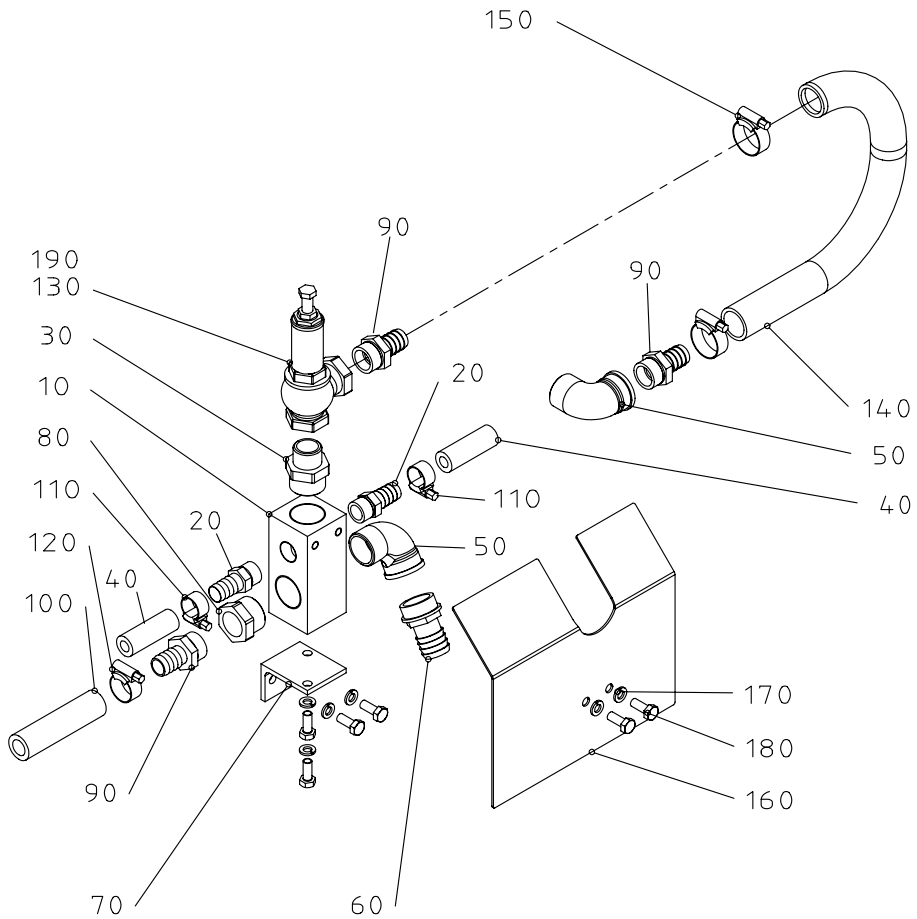
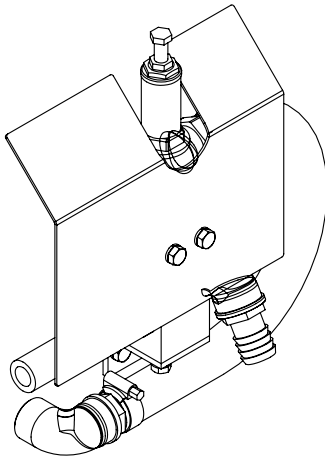
214-18-102-10-00A



214-18-103-10-00A

Ref. Ref.: Ref:	Nr. No. Num. No.	Benaming	Description	Denominazione	Denominación	Aantal Qty. Numero Cantidad
		WATERSPROEIJPEN	WATER SPRAY PIPES	TUBI DI NEBULIZZAZIONE	TUBOS DE ASPERSIÓN DE AGUA	
10	5180820	SPROEIJJP	SPRAY PIPE	TUBO SPRUZZATORE	TUBO DE ASPERSIÓN	1
20	2180225	EIKELVERSTUIVER	ATOMIZER	VAPORIZZATORE A NIPPO	INYECTOR BELLOTA	4
30	4180100	KOGELKRAAN 3/8"	HAND COCK 3/8"	RUBINETTO A SFERA 3/8"	GRIFO DE BOLA 3/8"	1
40	4060516	KOPPELING GES 8 L/R 3/8	COUPLING GES 8 L/R 3/8	RACCORDO GES 8 L/R 3/8	ACOPLAMIENTO GES 8 L/R 3/8	1
50	4120330	LEIDINGBEUGEL	PIPE CLAMP	SUPPORTO TUBO	ABRAZADERA DE CONDUCTO	4
60	4120332	STRIP	STRIP	MODANATURA	BANDA	2
70	4301002	VEERRING M10	SPRING WASHER M10	RONDELLA ELASTICA M10	ARANDELA FLEXIBLE M10	4
80	4301045	BOUT M10 X 45	BOLT M10 X 45	BULLONE M10 X 45	PERNO M10 X 45	4
90	4060576	KOPPELING	COUPLING	RACCORDO	ACOPLAMIENTO	1
100	5180812	WATERSLANG	WATER HOSE	TUBO ACQUA	TUBO FLEXIBLE DE AGUA	2
110	5180825	SPROEIJJP	SPRAY PIPE	TUBO SPRUZZATORE	TUBO DE ASPERSIÓN	1

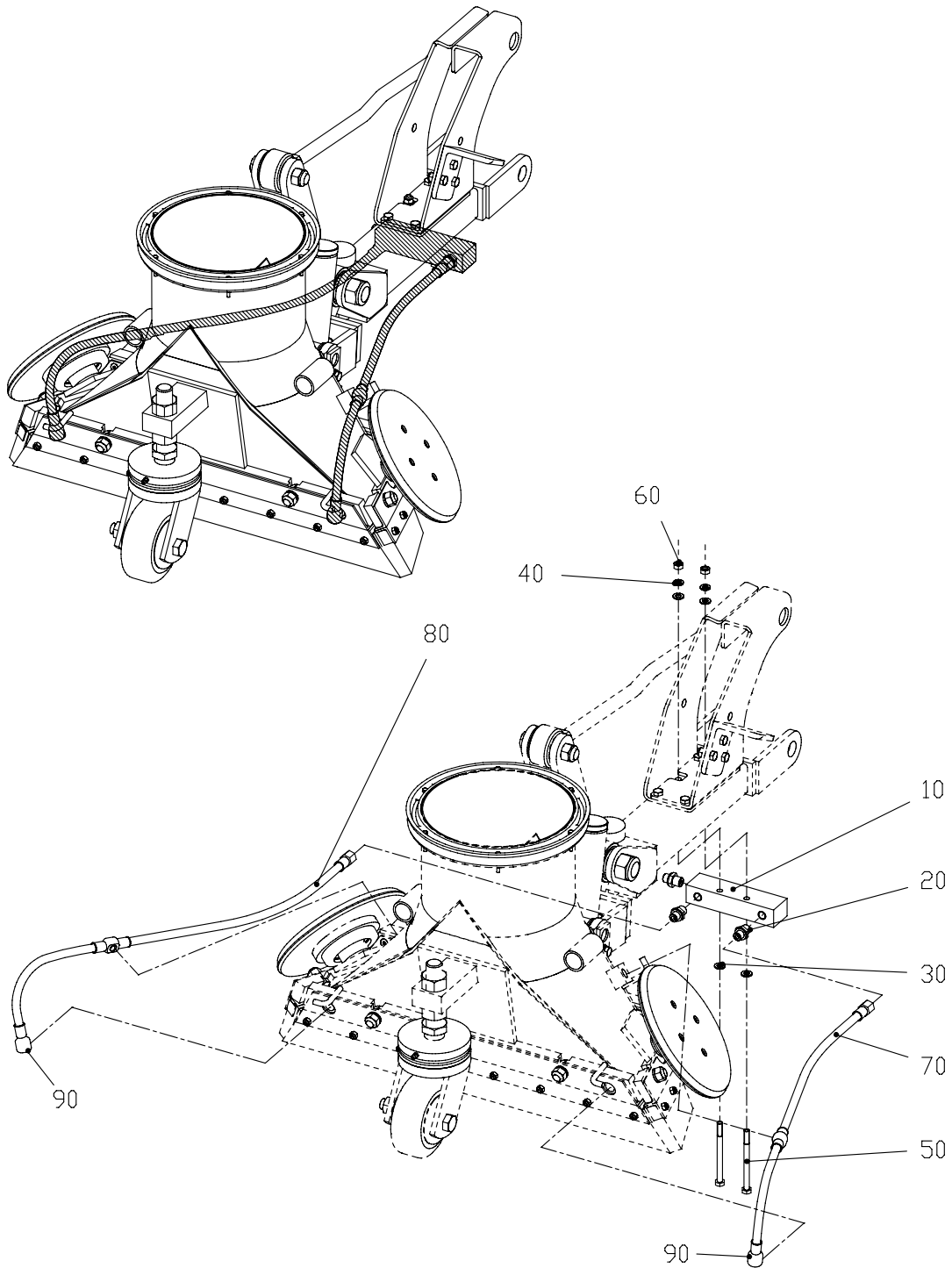
214-18-103-10-00A



214-18-104-00-00A

Ref. Ref.: Ref:	Nr. No. Num. No.	Benaming	Description	Denominazione	Denominación	Aantal Qty. Numero Cantidad
10	5180200	WATERVERDEELBLOK	MANIFOLD	BLOCCHETTO ALL.	BLOQUE DE DISTRIBUCIÓN DEL AGUA	1
20	4030110	SLANGPILAAR 1/2" 13 mm	HOSE COUPLING 1/2" 13 mm	PILONE TUBO 1/2" 13 mm	BLOQUE DE DISTRIBUCIÓN DEL AGUA	2
30	5180280	KOPPELING 245 1X3/4	COUPLING 245 1X3/4	RACCORDO 245 1X3/4	CONEXIÓN DE TUBO 1/2" 13 mm	1
40	4200070	WATERSLANG	WATER HOSE	TUBO ACQUA	ACOPAMIENTO 245 1X3/4	2
50	4409200130	KNIE	ELBOW	CURVA A GOMITO	TUBO FLEXIBLE DE AGUA	2
60	5030115	SLANGPILAAR	HOSE COUPLING	PILONE TUBO	CODO	1
70	5180575	STEUN	SUPPORT	SUPPORTO	TUBO FLEXIBLE DE AGUA	1
80	4180265	KOPPELING "1"X1/2".241"	COUPLING "1"X1/2".241"	RACCORDO "1"X1/2".241"	SOPORTE	1
90	4030102	SLANGPILAAR 1/2" X 19	HOSE COUPLING 1/2" X 19	PILONE TUBO 1/2" X 19	ACOPAMIENTO "1"X1/2".241"	1
100	4200079	SLANG	HOSE	TUBO	CONEXIÓN DE TUBO 1/2" X 19	3
110	4150030	SLANGKLEM 15-24	HOSE CLAMP 15-24	FASCETTA 15-24	TUBO FLEXIBLE	1
120	4150130	SLANGKLEM 22-32	HOSE CLAMP 22-32	FASCETTA 22-32	TUBO FLEXIBLE	2
130	5180077	OVERSTORTVENTIEL	OVERFLOW VALVE	VALVOLE DI TROPPO PIENO	MORDAZA DE TUBO FLEXIBLE 15-24	1
140	5200015	SLANG	HOSE	TUBO	MORDAZA DE TUBO FLEXIBLE 22-32	1
150	4150050	SLANGKLEM ABA 26-38	HOSE CLAMP ABA 26-38	FASCETTA ABA 26-38	VÁLVULA DE DESBORDE	1
160	5180580	SCHILD	SHIELD	PARATIA	TUBO FLEXIBLE	1
170	4300802	VEERRING M8	SPRING WASHER M8	RONDELLA ELASTICA M8	MORDAZA DE TUBO FLEXIBLE ABA 26-38	2
180	4300820	BOUT M8 X 20	BOLT M8 X 20	BULLONE M8 X 20	ESCUDO	1
190	5180082	VEER 2.5 bar	SPRING 2.5 bar	MOLLA 2.5 bar	ARANDELA FLEXIBLE M8	6
					PERNO M8 X 20	6
					RESORTE 2.5 bar	1

214-18-104-00-00A



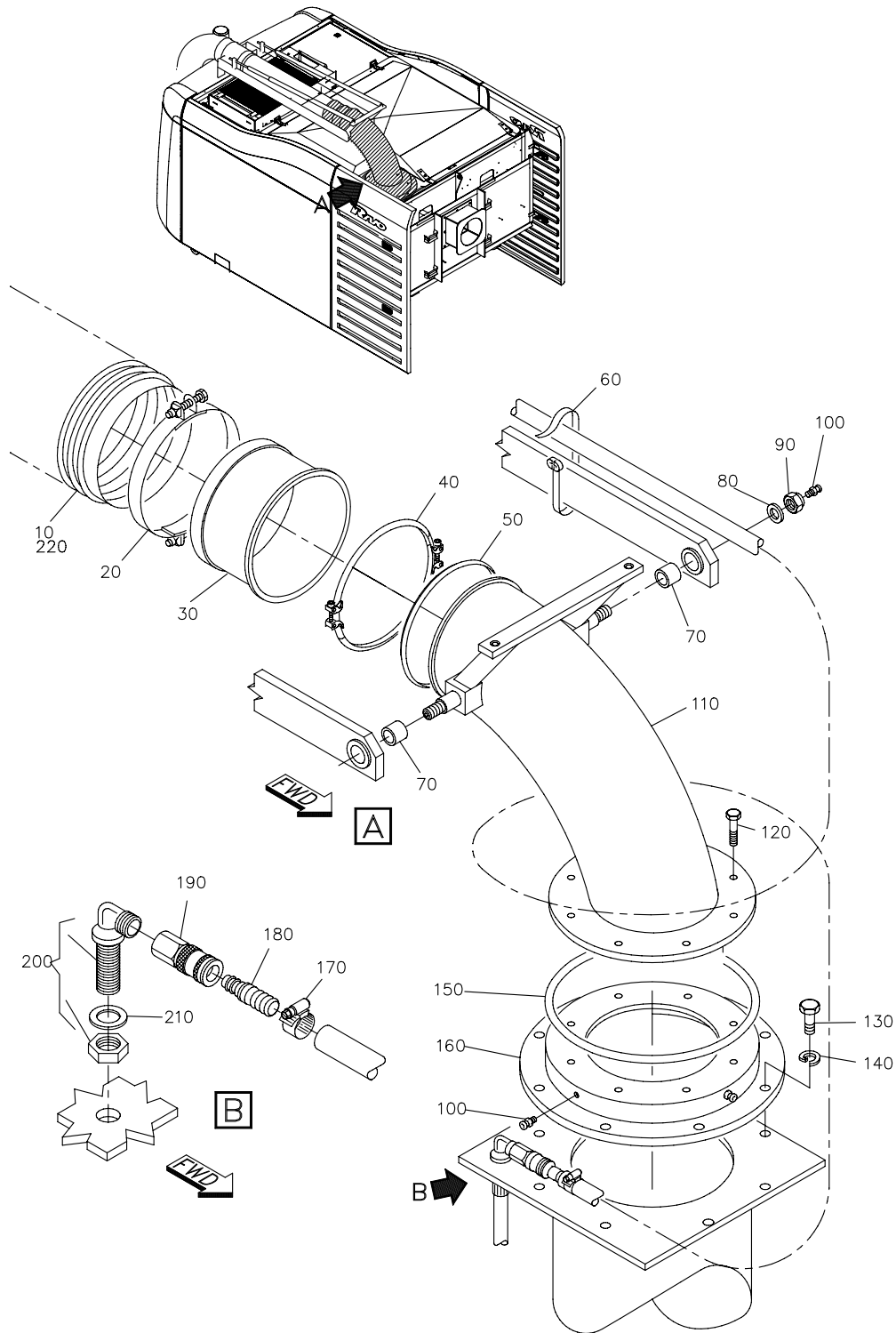
214-18-105-00-00A

Ref. Ref.: Ref:	Nr. No. Num. No.	Benaming	Description	Denominazione	Denominación	Aantal Qty. Numero Cantidad
		SPROEIERS ZUIGMOND	SUCTION PIPE SPRAY NOZZLE	TUBO ASPIRAZIONE UGELLO LAVAVETRI	TUBO DE ASPIRACION DE ASPERSORIO	
10	5180810	VERDEELBLOK	DISTRIBUTION MANIFOLD	BLOCCHETTO ALL.	BLOQUE DE DISTRIBUCIÓN	1
20	4060577	KOPPELING GES 08 LR1/4	COUPLING GES 08 LR1/4	RACCORDO GES 08 LR1/4	ACOPAMIENTO GES 08 LR1/4	3
30	4300801	RING M8	RING M8	ANELLO M8	ANILLO M8	4
40	4300802	VEERRING M8	SPRING WASHER M8	RONDELLA ELASTICA M8	ARANDELA FLEXIBLE M8	2
50	4300811	BOUT M8 X 100	BOLT M8 X 100	BULLONE M8 X 100	PERNO M8 X 100	2
60	4300800	MOER M8	NUT M8	DADO M8	TUERCA M8	2
70	5180802	WATERSLANG	WATER HOSE	TUBO ACQUA	TUBO FLEXIBLE DE AGUA	1
80	5180800	WATERSLANG	WATER HOSE	TUBO ACQUA	TUBO FLEXIBLE DE AGUA	1
90	4240030	SPROEIER	SPRAY NOZLE	UGELLO LAVAVETRI	DISPOSITIVO DE ASPERSIÓN	1

214-18-105-00-00A

21

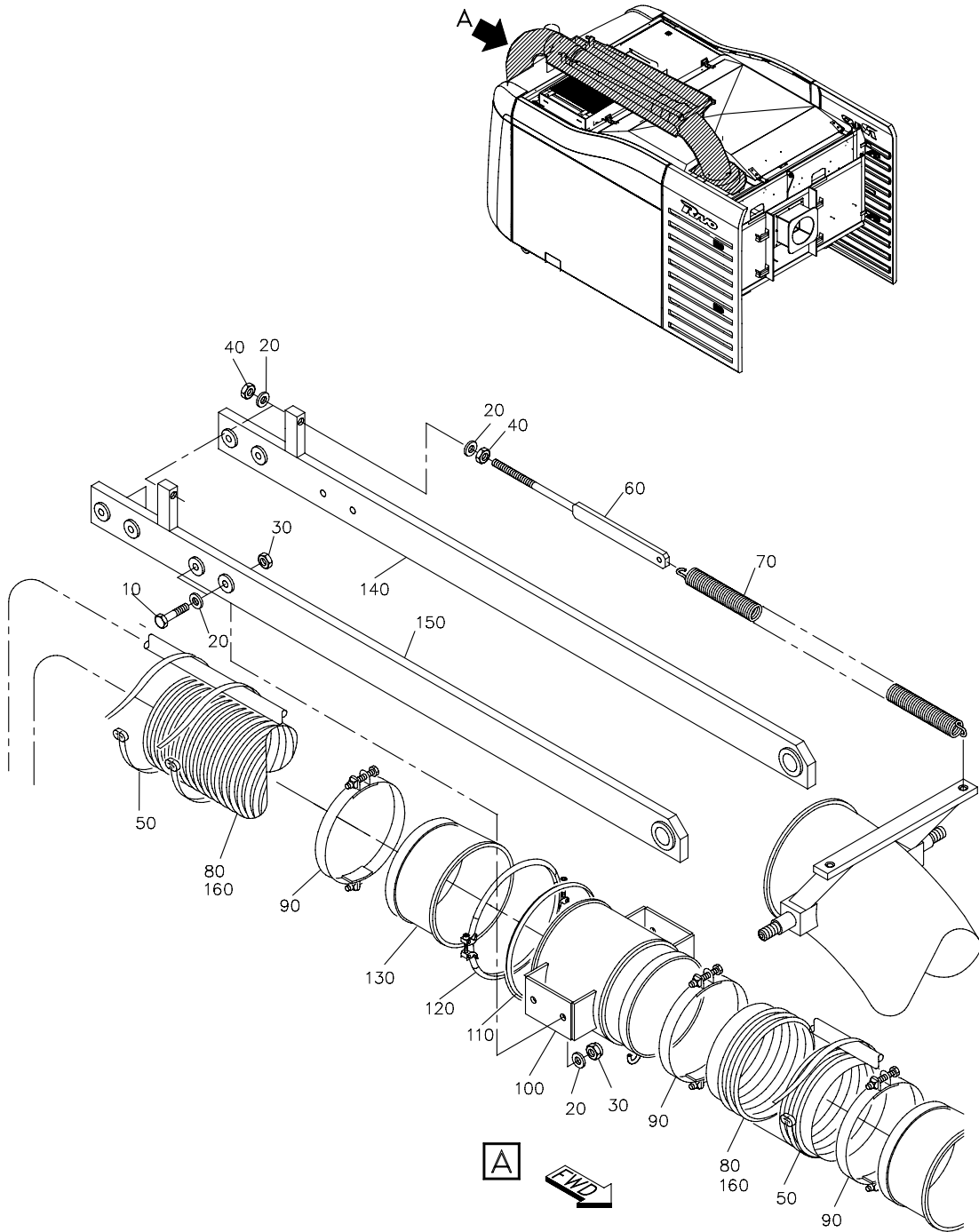
BLADZUIG EN KOLKENZUIG
LEAF SUCTION AND SLUDGE SUCTION
TUBO ASPIRAFOGLIE E TUBO ASPIRA-
FANGO
ASPIRACIÓN DE HOJAS E ASPIRACIÓN
DE LODO



214-21-100-00-00A

Ref. Ref. Ref.	Nr. No. Num. No.	Benaming	Description	Denominazione	Denominación	Aantal Qty. Numero Cantidad
		BLADZUIG ACHTEROP	LEAF SUCTION REARSIDE	TUBO ASPIRAFOGLIE DIDIETRO	ASPIRACIÓN DE HOJAS DETRÁS	
10	4460063	ABRAFLEX SLANG	HOSE	TUBO	MANGUERA ABRAFLEX	1
20	4150114	KLEM 99	CLAMP 99	FASCETTA 99	ABRAZADERA 99	1
30	4467272	SLANGPILAAR	HOSE COUPLING	PILONE TUBO	CONEXIÓN DE TUBO	1
40	4467292	KLEM 200 X 2 mm	CLAMP 200 X 2 mm	FASCETTA 200 X 2 mm	ABRAZADERA 200 X 2 mm	1
50	4467293	PERBUBAN RING	SEAL RING	RONDELLA	ANILLO PERBUBAN	1
60	4190265	TYRAP	TYRAP	FASCIA	BANDA DE SUJECIÓN	1
70	4120370	BRONZEN BUS	BUSH	BOCCOLA IN BRONZO	CASQUILLO DE BRONCE	2
80	4467252	RING	RING	ANELLO	ANILLO	2
90	4302003	MOER M20	NUT M20	DADO M20	TUERCA M20	2
100	4380601	VETNIPPEL M6 X 1 DIN 180	GREASE NIPPLE M6 X 1 DIN 180	INGRASSATORE M6 X 1 DIN 180	BOQUILLA DE ENGRASE M6 X 1 DIN 180	1
110	5211000	ZUIGDOM	SUCTION DOME	TUBO ASPIRAZIONE	ASPIRACIÓN	1
120	4300825	BOUT M8 X 25	BOLT M8 X 25	BULLONE M8 X 25	PERNO M8 X 25	8
130	4321025	INBUSBOUT M10 X 25	SOCKET HEAD SCREW M10 X 25	VITE BRUCOLA M10 X 25	TORNILLO ALLEN M10 X 25	8
140	4301002	VEERING M10	SPRING WASHER M10	RONDELLA ELASTICA M10	ARANDELA FLEXIBLE M10	8
150	4467201	O-RING 325 X 8	O-RING 325 X 8	O-RING 325 X 8	JUNTA TÓRICA 325 X 8	1
160	5080020	DRAAIKRANS	MOUNTING RING	ANELLO DI FISSAGGIO	CORONA GIRATORIA	1
170	4150030	SLANGKLEM 15-24	HOSE CLAMP 15-24	FASCETTA 15-24	MORDAZA DE TUBO FLEXIBLE 15-24	1
180	4460111	SNELKOPPELING NIPPEL	COUPLING MALE	RACCORDO RAPIDO	ACOPLAMIENTO RÁPIDO BOQUILLA	1
190	4460110	SNELKOPPELING	COUPLING FEMELLE	RACCORDO RAPIDO	ACOPLAMIENTO RÁPIDO	1
200	4060460	KOPPELING 10-L A3K	COUPLING 10-L A3K	RACCORDO 10-L A3K	ACOPLAMIENTO 10-L A3K	1
210	4301601	RING M16	RING M16	ANELLO M16	ANILLO M16	1
220	4467037	SLANG WEAR FIX	HOSE WEAR FIX	TUBO WEAR FIX	TUBO FLEXIBLE WEAR FIX	1

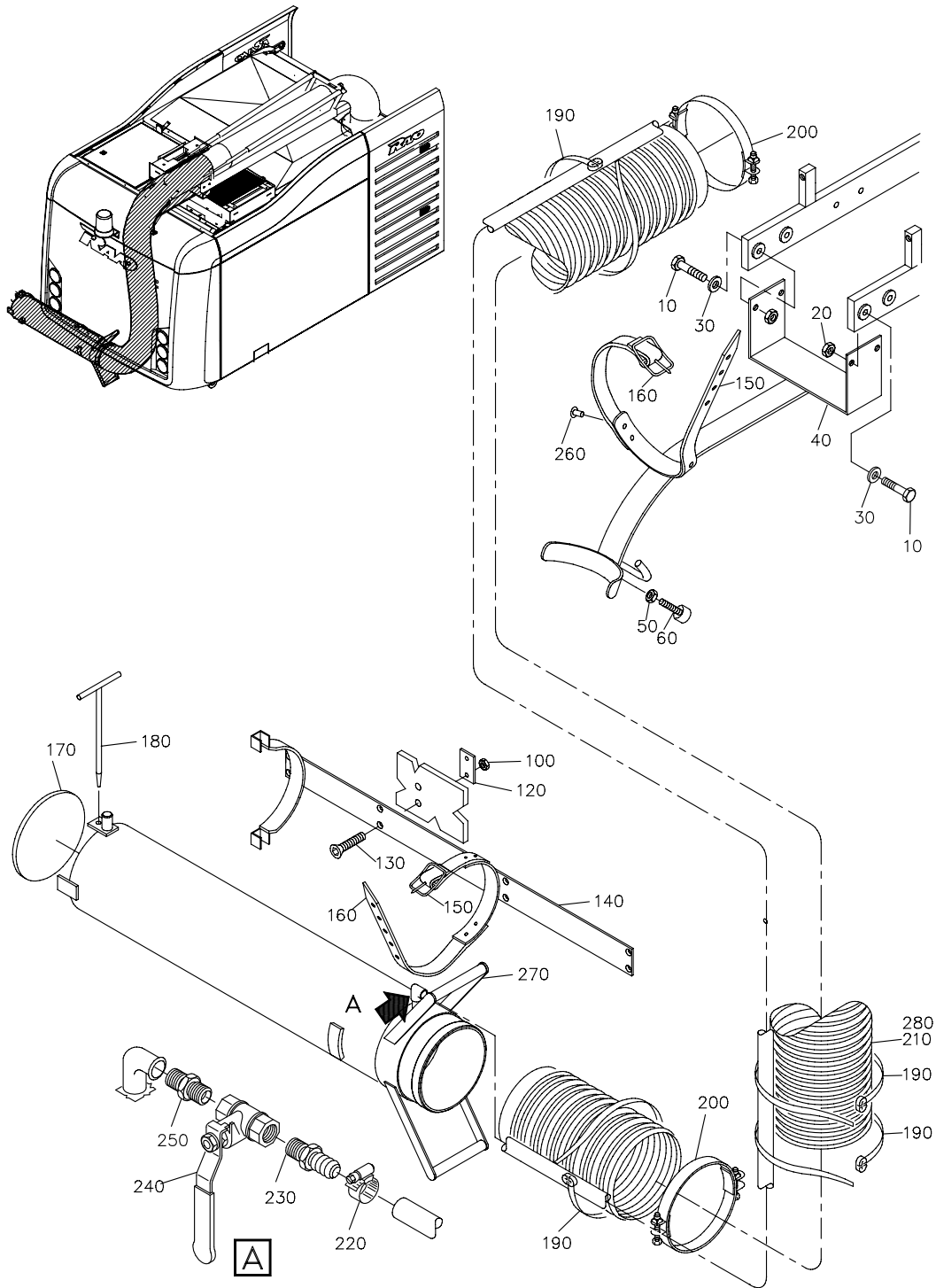
214-21-100-00-00A



214-21-100-00-01A

Ref. Ref.: Ref:	Nr. No. Num. No.	Benaming	Description	Denominazione	Denominación	Aantal Qty. Numero Cantidad
		BLADZUIG ACHTEROP	LEAF SUCTION REAR SIDE	TUBO ASPIRAFOGLIE DIDIETRO	ASPIRACIÓN DE HOJAS DETRÁS	
10	4301251	BOUT M12 X 50	BOLT M12 X 50	BULLONE M12 X 50	PERNO M12 X 50	4
20	4301201	SLUITRING M12	WASHER M12	RONDELLA M12	ANILLO DE CIERRE M12	8
30	4301203	BORG MOER M12	SELF-LOCKING NUT M12	DADO AUTOBLOCCANTE M12	TUERCA DE FIJACIÓN M12	4
40	4301200	MOER M12	NUT M12	DADO M12	TUERCA M12	4
50	4190265	TYRAP	TYRAP	FASCIA	BANDA DE SUJECIÓN	3
60	5502150	VEERSPANNER	SPRING ADJUSTER	TENDITORE PER MOLLA	TENSOR DE RESORTE	2
70	4460071	TREKVEER	SPRING	MOLLETTA MOBILE	RESORTE DE TRACCIÓN	2
80	4460063	ABRAFLEX SLANG	HOSE	TUBO	MANGUERA ABRAFLEX	1
90	4150109	KLEM ABA 146-156/25	CLAMP ABA 146-156/25	FASCETTA ABA 146-156/25	ABRAZADERA ABA 146-156/25	1
100	4467260	AANSLUITSTUK	CONNECTION PIECE	CONNESSIONE	PIEZA DE CONEXIÓN	1
110	4467295	RING 150 X 2 mm	RING 150 X 2 mm	ANELLO 150 X 2 mm	ANILLO 150 X 2 mm	3
120	4467294	ZUIGBUIJS	SUCTION PIPE	TUBO ASPIRAZIONE	TUBO DE ASPIRACIÓN	3
130	4467262	SLANGPILAAR	HOSE COUPLING	PILONE TUBO	CONEXIÓN DE TUBO	1
140	5210735	ARM	ARM	BRACCIO	BRAZO	1
150	5210730	ARM	ARM	BRACCIO	BRAZO	1
160	4467037	SLANG WEAR FIX	HOSE WEAR FIX	TUBO WEAR FIX	TUBO FLEXIBLE WEAR FIX	1

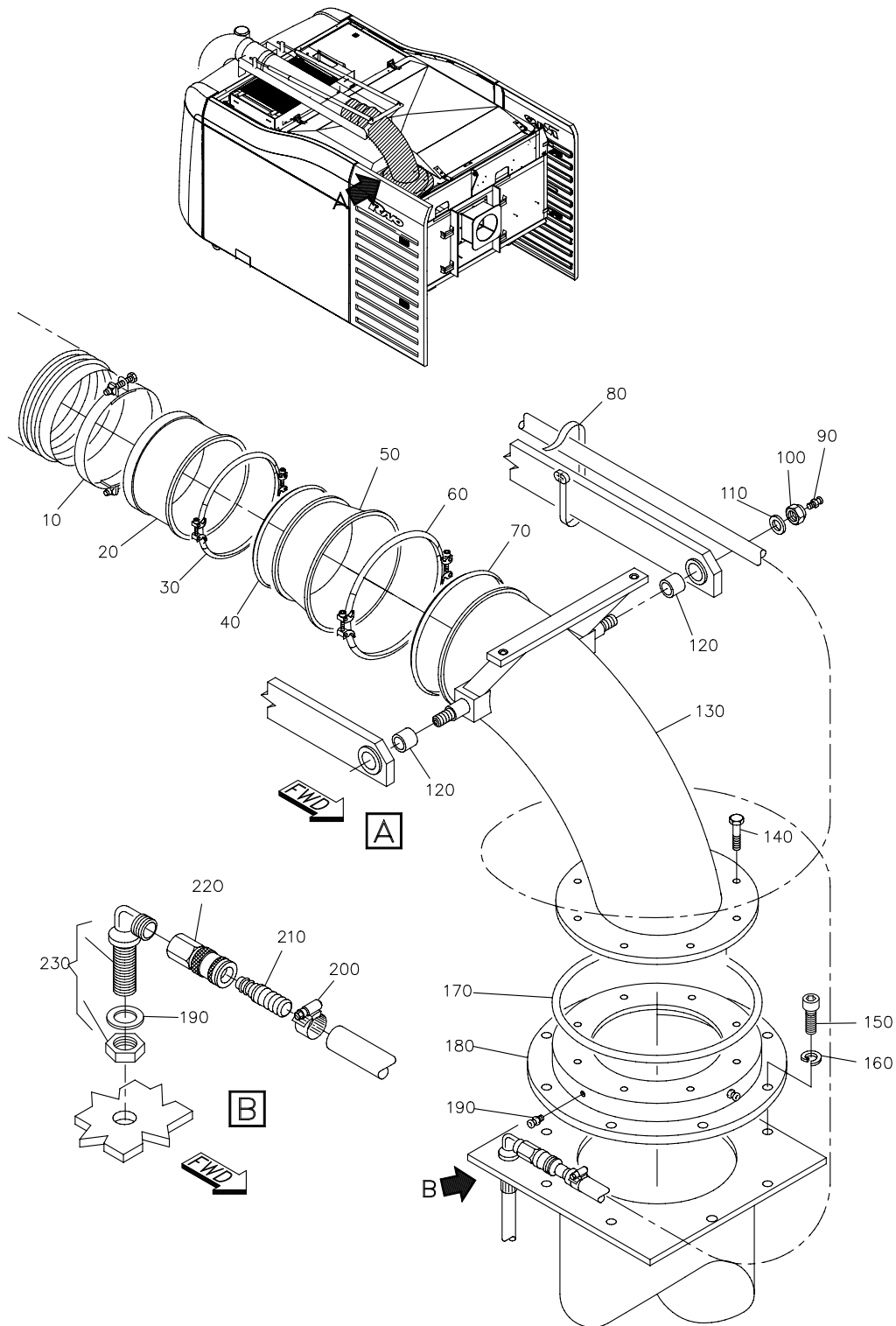
214-21-100-00-01A



214-21-100-00-02A

Ref. Ref.: Ref:	Nr. No. Num. No.	Benaming	Description	Denominazione	Denominación	Aantal Qty. Numero Cantidad
		BLADZUIG ACHTEROP	LEAF SUCTION REARSIDE	TUBO ASPIRAFOGLIE DIDIETRO	ASPIRACIÓN DE HOJAS DETRÁS	
10	4301255	BOUT M12 X 55	BOLT M12 X 55	BULLONE M12 X 55	PERNO M12 X 55	4
20	4301203	BORG MOER M12	SELF-LOCKING NUT M12	DADO AUTOBLOCCANTE M12	TUERCA DE FIJACIÓN M12	4
30	4301201	SLUITRING M12	WASHER M12	RONDELLA M12	ANILLO DE CIERRE M12	8
40	5211030	SLANG-GELEIDINGS BEUGEL	HOSE GUIDE	STAFFA DI GUIDA TUBO	ABRAZADERA PARA GUÍA DE TUBO FLEXIBLE	1
50	4300800	MOER M8	NUT M8	DADO M8	TUERCA M8	1
60	5010223	TRILLINGDEMPEM	VIBRATION DAMPER	SMORZATORE VIBRAZIONI	AMORTIGUADOR DE VIBRACIONES	1
120	5211065	CONTRA STRIP	STRIP	MODANATURA	CONTRA-TIRA	4
130	4330820	INBUSBOUT M8 X 20	SOCKET HEAD SCREW M8 X 20	VITE BRUCOLA M8 X 20	TORNILLO ALLEN M8 X 20	8
140	5210700	STEUN	SUPPORT	SUPPORTO	SOPORTE	1
150	4467285	RIEM MET GESP	BELT AND BUCKLE	CINTURA CON FIBBIA	CORREA CON HEBILLA	2
160	4467286	RIEM	BELT	CINTURA	CORREA	2
170	4467282	KLEP	VALVE	VALVOLA	VÁLVULA	1
180	4460060	BORGPEN	LOCK PIN	SPINA BLOCCAGGIO	PASADOR DE FIJACIÓN	1
190	4190265	TYRAP	TYRAP	FASCIA	BANDA DE SUJECIÓN	3
200	4150114	KLEM 99	CLAMP 99	FASCETTA 99	ABRAZADERA 99	2
210	4460063	ABRAFLEX SLANG	HOSE	TUBO	MANGUERA ABRAFLEX	1
220	4150030	SLANGKLEM 15-24	HOSE CLAMP 15-24	FASCETTA 15-24	MORDAZA DE TUBO FLEXIBLE 15-24	1
230	4030090	SLANGPILAAR 3/8 X 13	HOSE COUPLING 3/8 X 13	PILONE TUBO 3/8 X 13	CONEXIÓN DE TUBO 3/8 X 13	1
240	4180100	KOGELKRAAN 3/8"	HAND COCK 3/8"	RUBINETTO A SFERA 3/8"	GRIFO DE BOLA 3/8"	1
250	4180155	KOPPELING 3/8 NR.280	COUPLING 3/8 NR.280	RACCORDO 3/8 NR.280	ACOPLAMIENTO 3/8 NR.280	1
260	4372010	POP NAGEL	POP RIVET	RIVETTO	CLAVO DE DOBLE CABEZA	1
270	4467337	PUTSTUK	SUCTION PIPE	POZZETTO	ADAPTADOR SUMIDERO	1
280	4467037	SLANG WEAR FIX	HOSE WEAR FIX	TUBO WEAR FIX	TUBO FLEXIBLE WEAR FIX	1

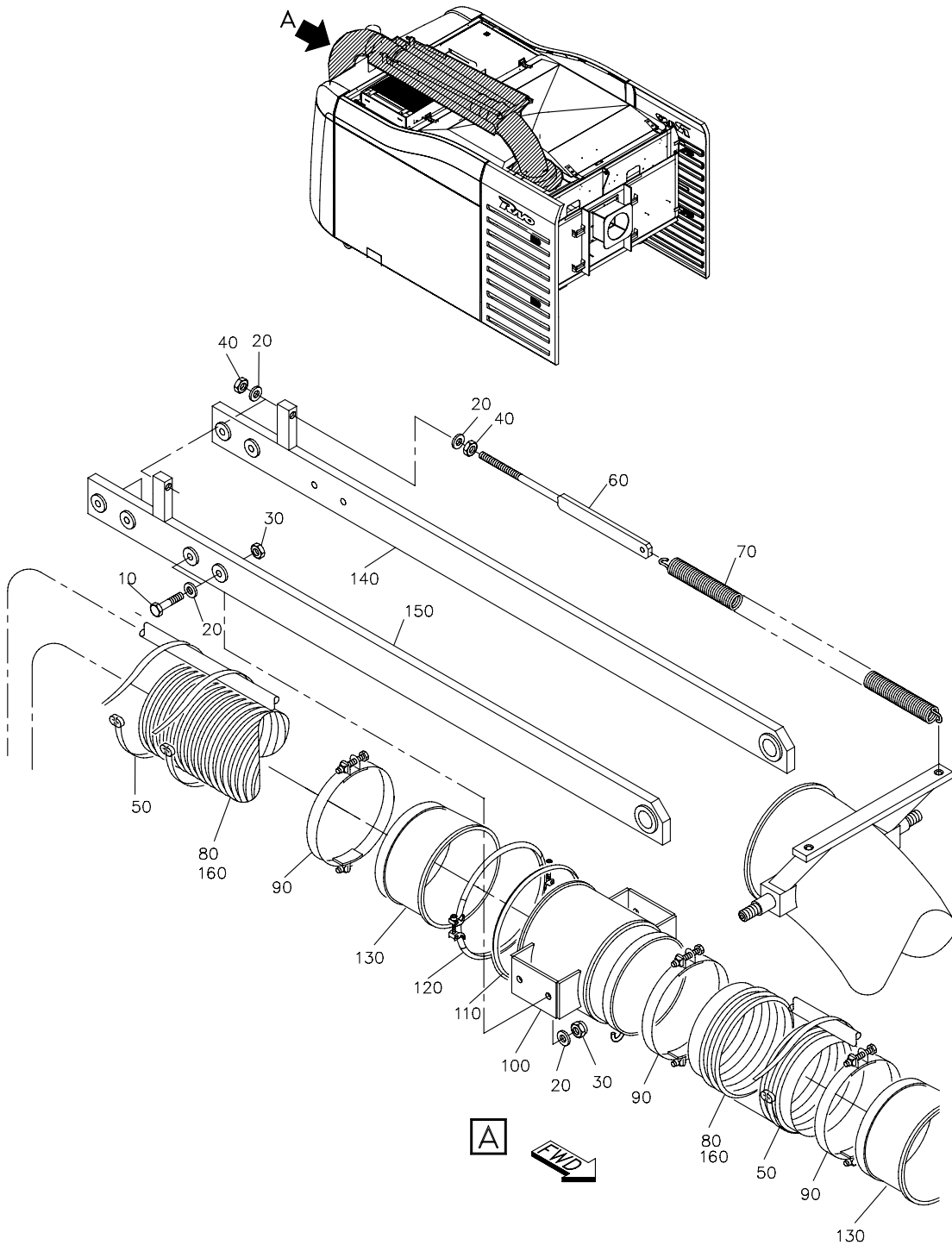
214-21-100-00-02A



214-21-101-00-00A

Ref. Ref.: Ref:	Nr. No. Num. No.	Benaming	Description	Denominazione	Denominación	Aantal Qty. Numero Cantidad
10	4150109	KOLKENZUIG ACHTEROP	SLUDGE SUCTION REAR SIDE	TUBO ASPIRAFANGO DIDIETRO	ASPIRACIÓN DE LODO DETRÁS	1
20	4467262	KLEM ABA 146-156/25	CLAMP ABA 146-156/25	FASCETTA ABA 146-156/25	ABRAZADERA ABA 146-156/25	1
30	4467294	SLANGPILAAR	HOSE COUPLING	PILONE TUBO	CONEXIÓN DE TUBO	1
40	4467295	ZUIGBUIS	SUCTION PIPE	TUBO ASPIRAZIONE	TUBO DE ASPIRACIÓN	1
40	4467295	RING 150 X 2 mm	RING 150 X 2 mm	ANELLO 150 X 2 mm	ANILLO 150 X 2 mm	1
50	4320015000	VERLOOPSTUK	REDUCING PIECE	RIDUZIONE	EMPALME	1
60	4467292	KLEM 200 X 2 mm	CLAMP 200 X 2 mm	FASCETTA 200 X 2 mm	ABRAZADERA 200 X 2 mm	1
70	4467293	PERBUBAN RING	SEAL RING	RONDELLA	ANILLO PERBUBAN	1
80	4190265	TYRAP	TYRAP	FASCIA	BANDA DE SUJECIÓN	1
90	4380601	VETNIPPEL M6 X 1 DIN 180	GREASE NIPPLE M6 X 1 DIN 180	INGRASSATORE M6 X 1 DIN 180	BOQUILLA DE ENGRASE M6 X 1 DIN 180	6
100	4302003	MOER M20	NUT M20	DADO M20	TUERCA M20	2
110	4467252	RING	RING	ANELLO	ANILLO	2
120	4120370	BRONZEN BUS	BUSH	BOCCOLA IN BRONZO	CASQUILLO DE BRONCE	2
130	5211000	ZUIGDOM	SUCTION DOME	TUBO ASPIRAZIONE	ASPIRACIÓN	1
140	4300825	BOUT M8 X 25	BOLT M8 X 25	BULLONE M8 X 25	PERNO M8 X 25	8
150	4321025	INBUSBOUT M10 X 25	SOCKET HEAD SCREW M10 X 25	VITE BRUCOLA M10 X 25	TORNILLO ALLEN M10 X 25	8
160	4301002	VEERRING M10	SPRING WASHER M10	RONDELLA ELASTICA M10	ARANDELA FLEXIBLE M10	8
170	4467201	O-RING 325 X 8	O-RING 325 X 8	O-RING 325 X 8	JUNTA TÓRICA 325 X 8	1
180	5080020	DRAAIKRANS	MOUNTING RING	ANELLO DI FISSAGGIO	CORONA GIRATORIA	1
190	4301601	RING M16	RING M16	ANELLO M16	ANILLO M16	1
200	4150030	SLANGKLEM 15-24	HOSE CLAMP 15-24	FASCETTA 15-24	MORDAZA DE TUBO FLEXIBLE 15-24	1
210	4460111	SNELKOPPELING NIPPEL	COUPLING MALE	RACCORDO RAPIDO	ACOPLAMIENTO RÁPIDO BOQUILLA	1
220	4460110	SNELKOPPELING	COUPLING FEMELLE	RACCORDO RAPIDO	ACOPLAMIENTO RÁPIDO	1
230	4060460	KOPPELING 10-L A3K	COUPLING 10-L A3K	RACCORDO 10-L A3K	ACOPLAMIENTO 10-L A3K	1

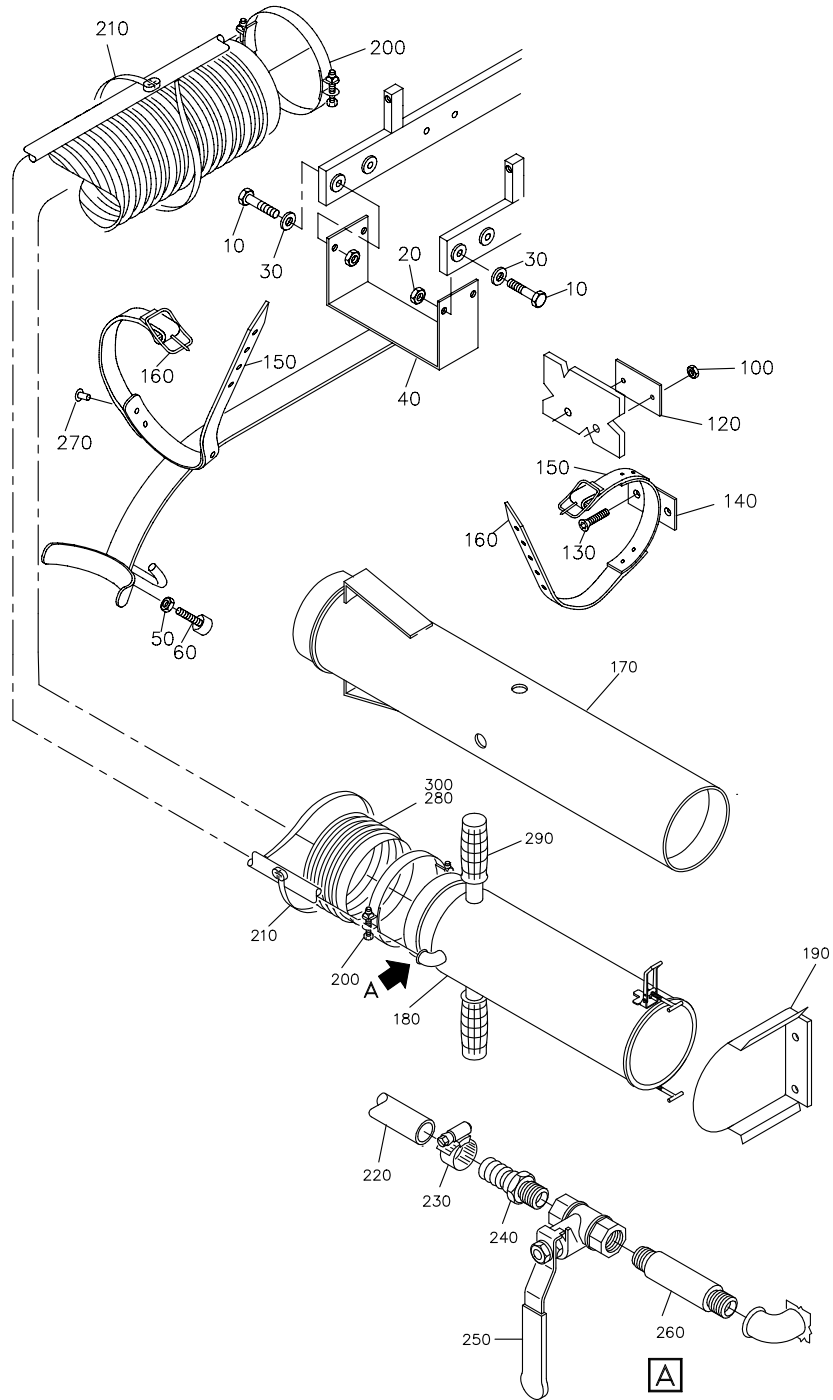
214-21-101-00-00A



214-21-101-00-01A

Ref. Ref.: Ref:	Nr. No. Num. No.	Benaming	Description	Denominazione	Denominación	Aantal Qty. Numero Cantidad
		KOLKENZUIG ACHTEROP	SLUDGE SUCTION REAR SIDE	TUBO ASPIRAFANGO DIDIETRO	ASPIRACIÓN DE LODO DETRÁS	
10	4301255	BOUT M12 X 55	BOLT M12 X 55	BULLONE M12 X 55	PERNO M12 X 55	4
20	4301201	SLUITRING M12	WASHER M12	RONDELLA M12	ANILLO DE CIERRE M12	10
30	4301203	BORG MOER M12	SELF-LOCKING NUT M12	DADO AUTOBLOCCANTE M12	TUERCA DE FIJACIÓN M12	4
40	4301200	MOER M12	NUT M12	DADO M12	TUERCA M12	4
50	4190265	TYRAP	TYRAP	FASCIA	BANDA DE SUJECIÓN	3
60	5502150	VEERSPANNER	SPRING ADJUSTER	TENDITORE PER MOLLA	TENSOR DE RESORTE	2
70	4460071	TREKVEER	SPRING	MOLLETTA MOBILE	RESORTE DE TRACCIÓN	2
80	4460062	SLANG	HOSE	TUBO	TUBO FLEXIBLE	1
90	4150114	KLEM 99	CLAMP 99	FASCETTA 99	ABRAZADERA 99	2
100	4467270	AANSLUITSTUK	CONNECTION PIECE	CONNESSIONE	PIEZA DE CONEXIÓN	1
110	4467293	PERBUBAN RING	SEAL RING	RONDELLA	ANILLO PERBUBAN	1
120	4467292	KLEM 200 X 2 mm	CLAMP 200 X 2 mm	FASCETTA 200 X 2 mm	ABRAZADERA 200 X 2 mm	1
130	4467272	SLANGPILAAR	HOSE COUPLING	PILONE TUBO	CONEXIÓN DE TUBO	1
140	5210735	ARM	ARM	BRACCIO	BRAZO	1
150	5210730	ARM	ARM	BRACCIO	BRAZO	1
160	4467035	SLANG WEAR FIX	HOSE WEAR FIX	TUBO WEAR FIX	TUBO FLEXIBLE WEAR FIX	1

214-21-101-00-01A



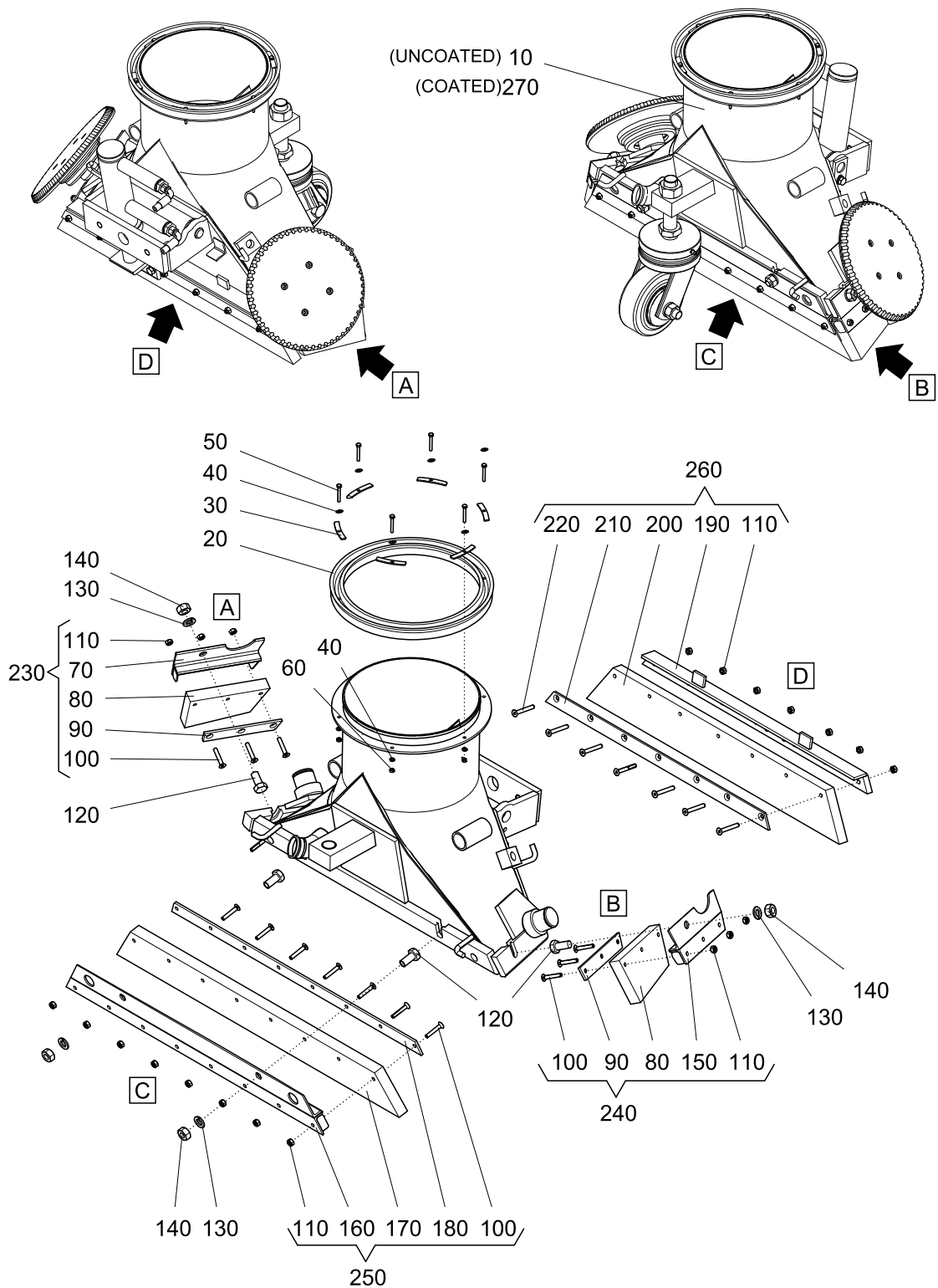
214-21-101-00-02A

Ref. Ref. Ref.	Nr. No. Num. No.	Benaming	Description	Denominazione	Denominación	Aantal Qty. Numero Cantidad
		KOLKENZUIG ACHTEROP	SLUDGE SUCTION REAR SIDE	TUBO ASPIRAFANGO DIDIETRO	ASPIRACIÓN DE LODO DETRÁS	
10	4301255	BOUT M12 X 55	BOLT M12 X 55	BULLONE M12 X 55	PERNO M12 X 55	4
20	4301203	BORG MOER M12	SELF-LOCKING NUT M12	DADO AUTOBLOCCANTE M12	TUERCA DE FIJACIÓN M12	4
30	4301201	SLUITRING M12	WASHER M12	RONDELLA M12	ANILLO DE CIERRE M12	8
40	5211085	BEUGEL	BRACKET	STAFFA	ESTRIBO	1
50	4300800	MOER M8	NUT M8	DADO M8	TUERCA M8	1
60	5010233	KAP	COVER	COPERCHIO	CUBIERTA	1
120	5211095	STRIP	STRIP	MODANATURA	BANDA	4
130	4330820	INBUSBOUT M8 X 20	SOCKET HEAD SCREW M8 X 20	VITE BRUCOLA M8 X 20	TORNILLO ALLEN M8 X 20	8
140	5211090	STEUN	SUPPORT	SUPPORTO	SOPORTE	1
150	4467285	RIEM MET GESP	BELT AND BUCKLE	CINTURA CON FIBBIA	CORREA CON HEBILLA	2
160	4467286	RIEM	BELT	CINTURA	CORREA	2
170	5211075	PUTSTUK ONDER	SUCTION PIPE LOWER PART	POZZETTO	ADAPTADOR SUMIDERO	1
180	5211070	PUTSTUK BOVEN	SUCTION PIPE UPPER PART	POZZETTO	ADAPTADOR SUMIDERO	1
190	5211080	STEUN	SUPPORT	SUPPORTO	SOPORTE	1
200	4150109	KLEM ABA 146-156/25	CLAMP ABA 146-156/25	FASCETTA ABA 146-156/25	ABRAZADERA ABA 146-156/25	2
210	4190265	TYRAP	TYRAP	FASCIA	BANDA DE SUJECCIÓN	3
220	4200060	SLANG	HOSE	TUBO	TUBO FLEXIBLE	1
230	4150030	SLANGKLEM 15-24	HOSE CLAMP 15-24	FASCETTA 15-24	MORDAZA DE TUBO FLEXIBLE 15-24	1
240	4030090	SLANGPILAAAR 3/8 X 13	HOSE COUPLING 3/8 X 13	PILONE TUBO 3/8 X 13	CONEXIÓN DE TUBO 3/8 X 13	1
250	4180100	KOGELKRAAN 3/8"	HAND COCK 3/8"	RUBINETTO A SFERA 3/8"	GRIFO DE BOLA 3/8"	1
260	4923170801	PIJP	PIPE	TUBO	TUBO	1
270	4372010	POPNAGEL	POP RIVET	RIVETTO	CLAVO DE DOBLE CABEZA	1
280	4460062	SLANG	HOSE	TUBO	TUBO FLEXIBLE	1
290	4467236	HANDVAT	HAND GRIP	MANIGLIA	ASIDERO	2
300	4467035	SLANG WEAR FIX	HOSE WEAR FIX	TUBO WEAR FIX	TUBO FLEXIBLE WEAR FIX	1

214-21-101-00-02A

24

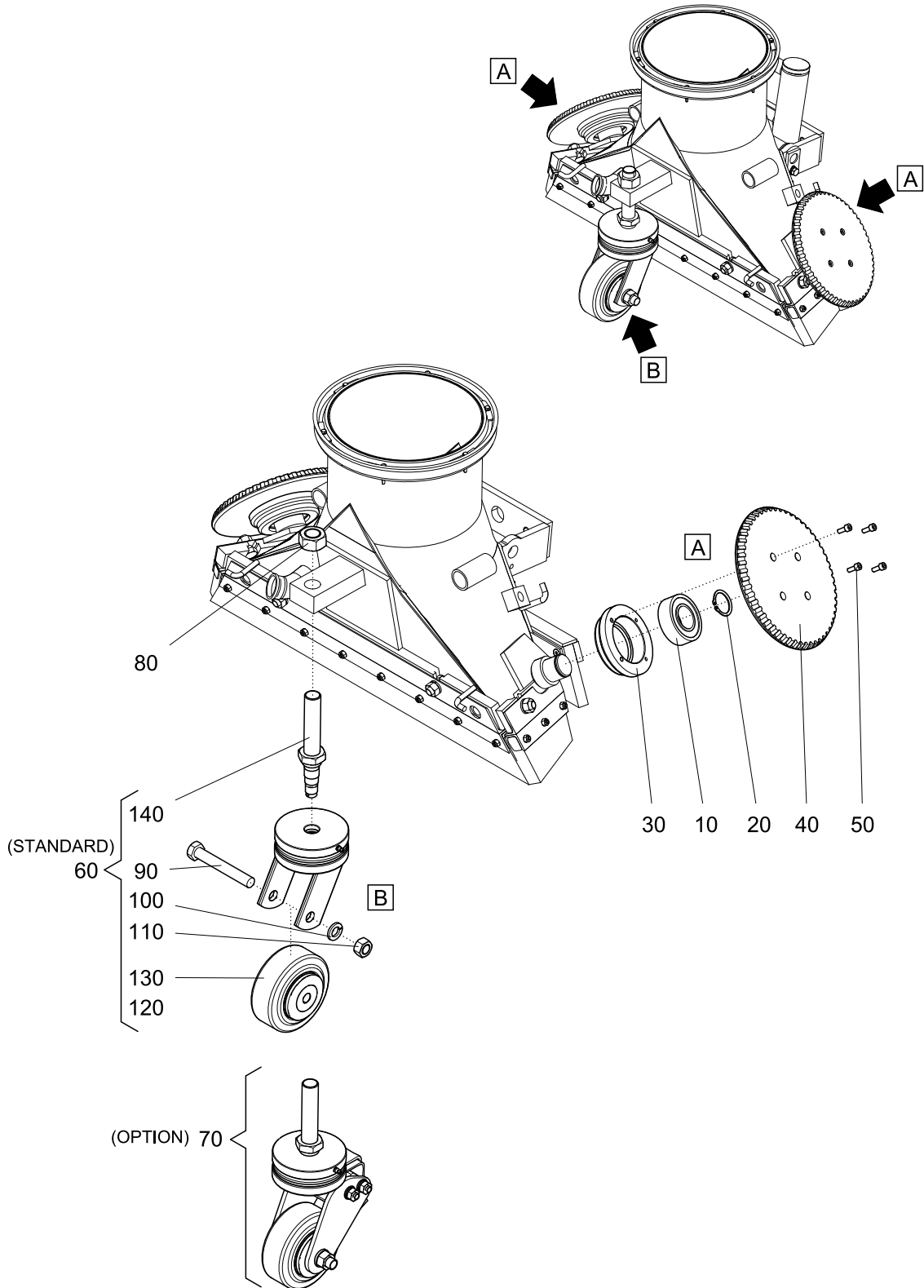
**ZUIGMOND
SUCTION NOZZLE
BOCCA ASPIRAZIONE
BOQUILLA DE ASPIRACIÓN**



214-24-100-10-00A

Ref. Ref.: Ref:	Nr. No. Num. No.	Benaming	Description	Denominazione	Denominación	Aantal Qty. Numero Cantidad
10	4241137	ZUIGMOND COMPLEET- RUBBERS EN AFDICHTINGEN ZUIGMOND KAAL	SUCTION NOZZLE COMPLETE: RUBBERS AND SEALS SUCTION NOZZLE	BOCCA ASPIRAZIONE COMPLETA - GUARNIZIONI IN GOMMA BOCCA ASPIRAZIONE	BOQUILLA DE ASPIRACIÓN COMPLETA - JUNTAS DE GOMA Y SELLOS BOQUILLA DE ASPIRACIÓN SIN ACCESORIOS	1
20	4240010	GROEFRINGMANCHET	GROOVED RING SLEEVE	ANELLO SCANALATO	MANGUITO DE ANILLO RANURADO	1
30	4240015	KLEMSTRIP MANCHET	CLAMP SLEEVE	MANICOTTO A FASCETTA	BANDA DE APRIETE MANGUITO	6
40	4300401	SLUITRING M4	WASHER M4	RONDELLA M4	ANILLO DE CIERRE M4	12
50	4300430	BOUT M4 X 30	BOLT M4 X 30	BULLONE M4 X 30	PERNO M4 X 30	6
60	4300403	BORG MOER M4	SELF-LOCKING NUT M4	DADO AUTOBLOCCANTE M4	TUERCA DE FIJACIÓN M4	6
70	4241151	BEVESTIGINGSSTRIP ZIJRUBBER	MOUNTING STRIP SIDE RUBBER	FASCIA DI MONTAGGIO	BANDA DE FIJACIÓN DE GOMA LATERAL	1
80	4240042	ZIJRUBBER	SIDE RUBBER	FLAP LATERALE	GOMA LATERAL	2
90	4241161	KONTRASTRIP	COUNTER STRIP	CONTRIFASCIA	CONTRA-TIRA	2
100	4330635	INBUSBOUT M6 X 35	SOCKET HEAD SCREW M6 X 35	VITE BRUCOLA M6 X 35	TORNILLO ALLEN M6 X 35	14
110	4300603	BORG MOER M6	SELF-LOCKING NUT M6	DADO AUTOBLOCCANTE M6	TUERCA DE FIJACIÓN M6	21
120	4301225	BOUT M12 X 25	BOLT M12 X 25	BULLONE M12 X 25	PERNO M12 X 25	4
130	4301202	VEERRING M12	SPRING WASHER M12	RONDELLA ELASTICA M12	ARANDELA FLEXIBLE M12	4
140	4301200	MOER M12	NUT M12	DADO M12	TUERCA M12	4
150	4241081	BEVESTIGINGSSTRIP ZIJRUBBER	MOUNTING STRIPSIDE RUBBER	FASCIA DI MONTAGGIO	BANDA DE FIJACIÓN DE GOMA LATERAL	1
160	4240065	BEVESTIGINGSSTRIPRUBBER	MOUNTING STRIP	FASCIA DI MONTAGGIO	BANDA DE FIJACIÓN DE GOMA	1
170	4240063	ACHTERRUBBER	REAR RUBBER	FLAP POSTERIORE	GOMA TRASERA	1
180	4240066	KONTRASTRIP	COUNTER STRIP	CONTRIFASCIA	CONTRA-TIRA	1
190	4240075	BEVESTIGINGSSTRIP RUBBER	MOUNTING STRIP	FASCIA DI MONTAGGIO	BANDA DE FIJACIÓN DE GOMA	1
200	4240073	KLEPRUBBER	RUBBER	FLAP ANTERIORE	GOMA DE VÁLVULA	1
210	4240076	KONTRASTRIP	COUNTER STRIP	CONTRIFASCIA	CONTRA-TIRA	1
220	4330645	INBUSBOUT M6 X 45	SOCKET HEAD SCREW M6 X 45	VITE BRUCOLA M6 X 45	TORNILLO ALLEN M6 X 45	7
230	4240043	ZIJRUBBER	SIDE RUBBER	FLAP LATERALE	GOMA LATERAL	1
240	4240053	ZIJRUBBER	SIDE RUBBER	FLAP LATERALE	GOMA LATERAL	1
250	4240064	ACHTERRUBBER	REAR RUBBER	IN GOMMA POSTERIORE	GOMA TRASERA	1
260	4240074	KLEPRUBBER	RUBBER FLAP	FLAP	GOMA DE VÁLVULA	1
270	4241138	ZUIGMOND BEKLEED	SUCTION NOZZLE COATED	BOCCA ASPIRAZIONE RIVESTITA	BOQUILLA DE ASPIRACIÓN REVESTIDA	1

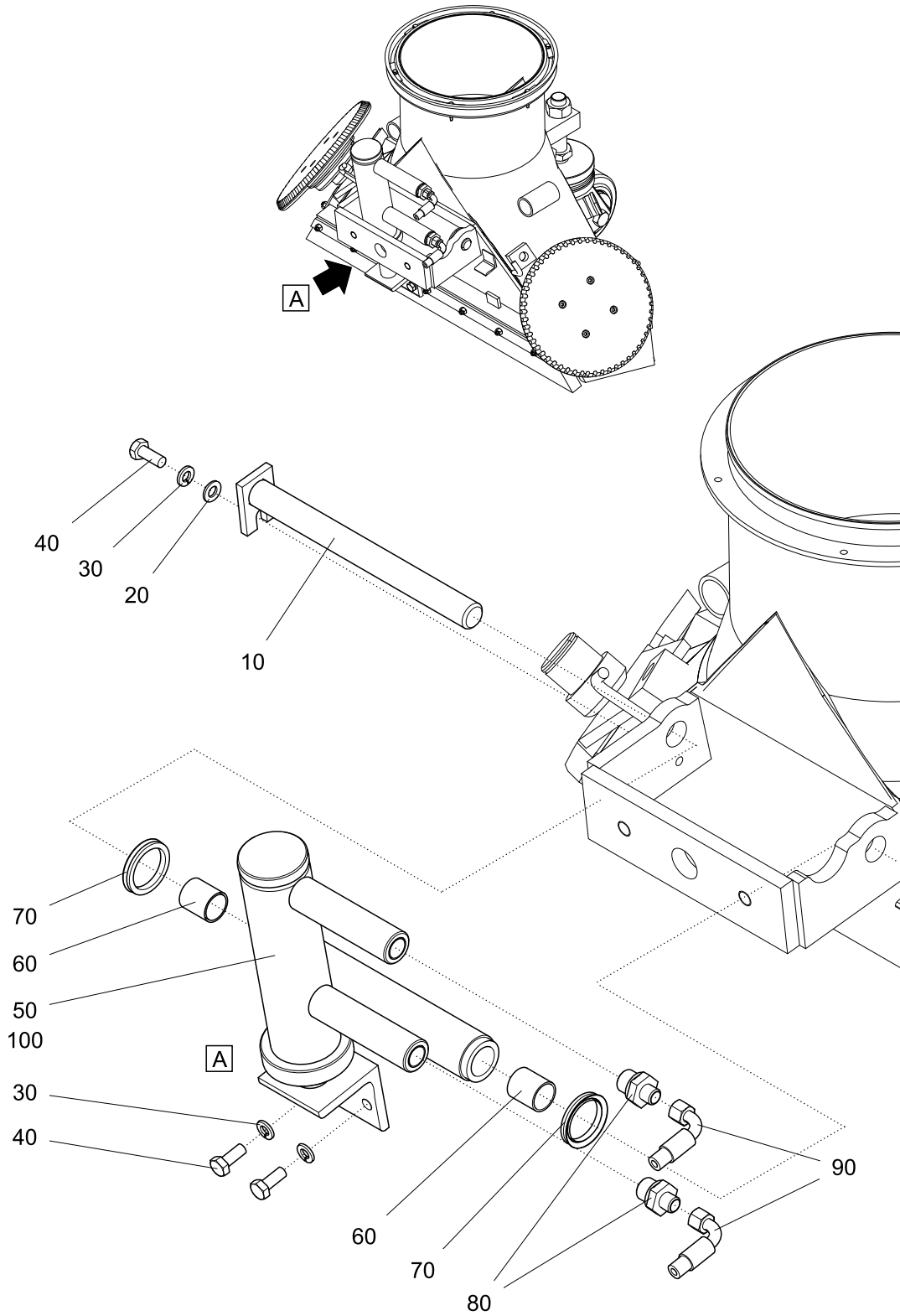
214-24-100-10-00A



214-24-101-10-00A

Ref. Ref.: Ref:	Nr. No. Num. No.	Benaming	Description	Denominazione	Denominación	Aantal Qty. Numero Cantidad
		ZUIGMOND ZWENKWIEL	SUCTION NOZZLE SWIVEL CASTOR	RUOTINO BOCCA ASPIRAZIONE	BOQUILLA DE ASPIRACIÓN RUEDA PIVOTANTE	
10	4170050	LAGER	BEARING	CUSCINETTO	COJINETE	2
20	4361035	SEEGERING A35	CIRCLIP A35	ANELLO SEEGER A35	ANILLO SEEGER A35	2
30	4241010	LAGERHUIS	BEARING HOUSING	ALLOGGIAMENTO CUSCINETTO	CARCASA DE COJINETE	2
40	4241000	VERDRINGERWIEL	GUIDE WHEEL	RUOTA GUIDA	RUEDA DE DESPLAZAMIENTO	2
50	4320615	INBUSBOUT M6 X 16	SOCKET HEAD SCREW M6 X 16	VITE BRUCOLA M6 X 16	TORNILLO ALLEN M6 X 16	8
60	4240080	ZWENKWIEL	SWIVEL CASTOR	RUOTINO	RUEDA PIVOTANTE	1
70	4240085	ZWENKWIEL GEVEERD	SWIVEL CASTOR WITH SPRING	RUOTINO CON MOLLA	RUEDA PIVOTANTE CON RESORTE	1
80	4302400	MOER M24	NUT M24	DADO M24	TUERCA M24	1
90	4301611	BOUT M16 X 110	BOLT M16 X 110	BULLONE M16 X 110	PERNO M16 X 110	1
100	4301602	VEERRING M16	SPRING WASHER: M16	RONDELLA ELASTICA: M16	ARANDELA FLEXIBLE M16	1
110	4301600	MOER M16	NUT M16	DADO M16	TUERCA M16	1
120	4241230	BAND	TIRE	PNEUMATICO	NEUMÁTICO	1
130	4240101	WIEL COMPLETEET	WHEEL COMPLETE	RUOTA COMPLETA	RUEDA COMPLETA	1
140	4241211	DRAADSTANG	THREADED ROD	BARRA FILETTATA	VARILLA ROSCADA	1

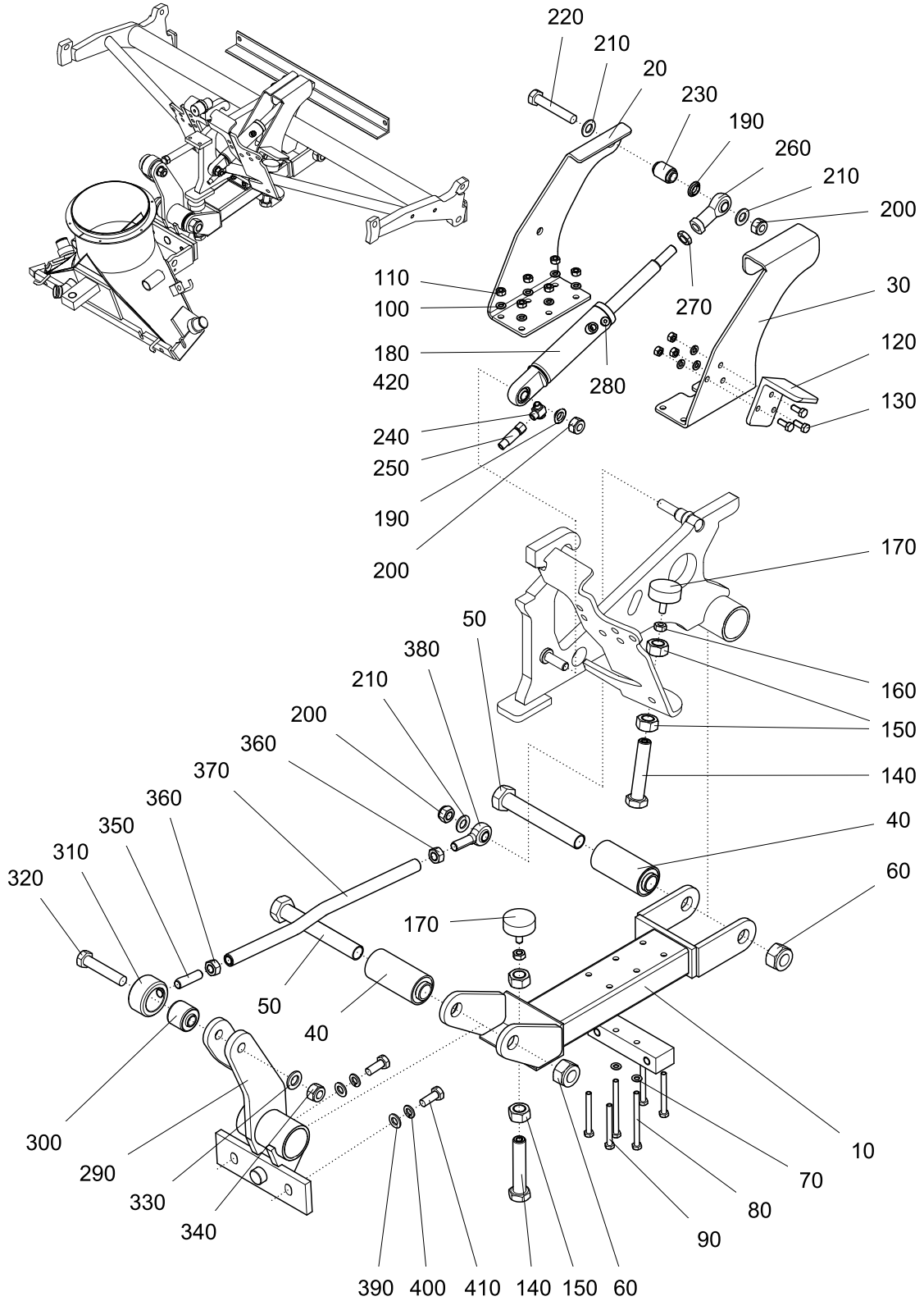
214-24-101-10-00A



214-24-102-10-00A

Ref. Ref.: Ref:	Nr. No. Num. No.	Benaming	Description	Denominazione	Denominación	Aantal Qty. Numero Cantidad
		ZUIGMOND KLEPCILINDER	SUCTION NOZZLE FLAP CYLINDER	COMPLESSIVO PISTONE FLAP	BOQUILLA DE ASPIRACIÓN CILINDRO DE VÁLVULA	
10	5240470	PEN	PIN	SPINA	PASADOR	1
20	4300801	RING M8	RING M8	ANELLO M8	ANILLO M8	1
30	4300802	VEERRING M8	SPRING WASHER M8	RONDELLA ELASTICA M8	ARANDELA FLEXIBLE M8	3
40	4300820	BOUT M8 X 20	BOLT M8 X 20	BULLONE M8 X 20	PERNO M8 X 20	3
50	5061300	CILINDER	CYLINDER	CILINDRO	CILINDRO	1
60	4120233	LAGERBUS	BEARING BUSH	BRONZINA	CASQUILLO DE COJINETE	2
70	4110027	RING	RING	ANELLO	ANILLO	2
80	5062620	KOPPELING GES3/8"-6 LR-WD	COUPLING GES3/8"-6 LR-WD	RACCORDO GES3/8"-6 LR-WD	ACOPLAMIENTO GES3/8"-6 LR- WD	2
90	5063314	SLANG	HOSE	TUBO	TUBO FLEXIBLE	2
100	5060701	AFDICHTSET	SEAL KIT	KIT GUARNIZIONI	JUEGO DE SELLADO	1

214-24-102-10-00A



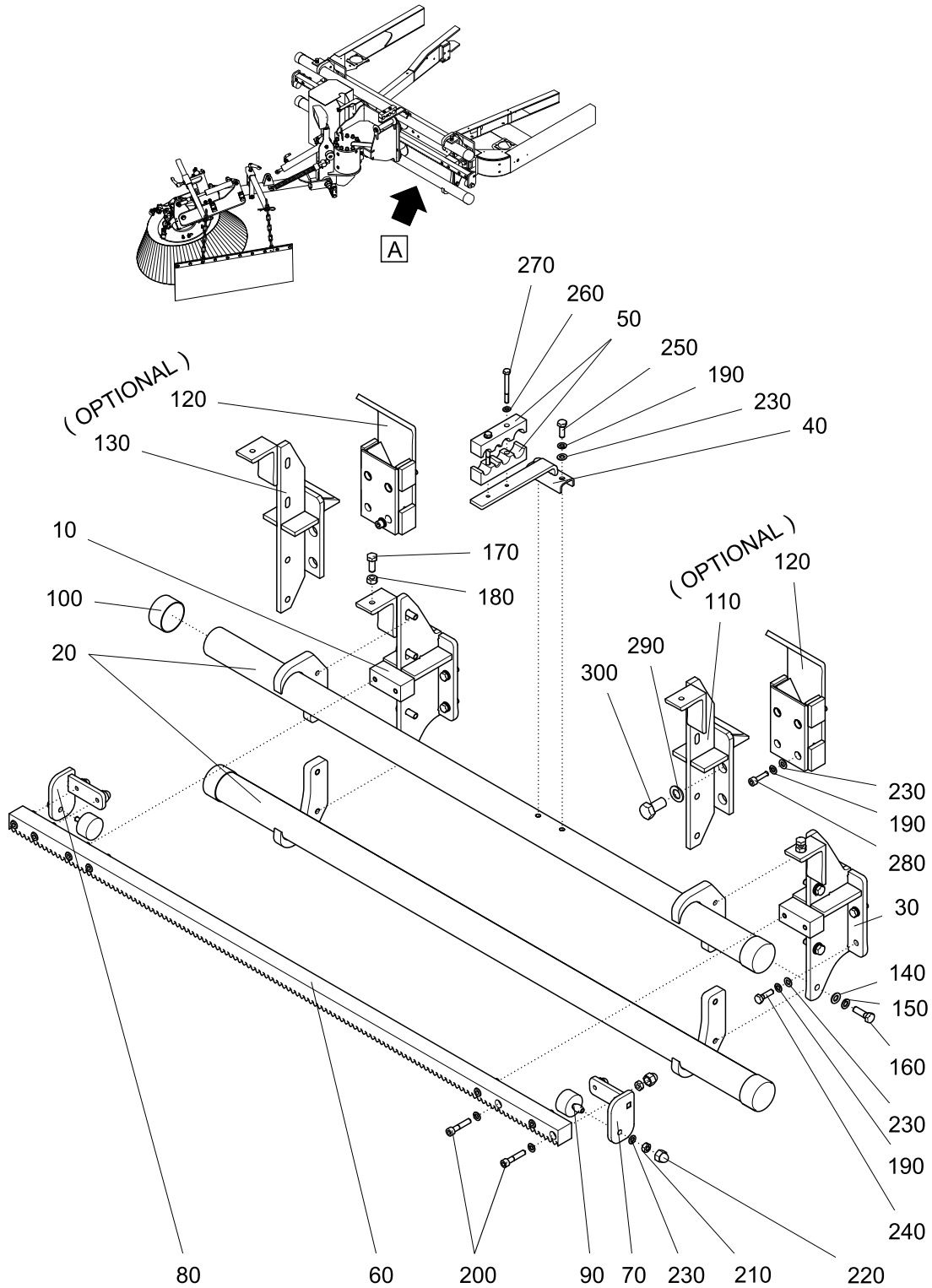
214-24-103-10-00A

Ref. Ref.: Ref:	Nr. No. Num. No.	Benaming	Description	Denominazione	Denominación	Aantal Qty. Numero Cantidad
		ZUIGMOND MET ARM COMPLEET SILENT	SUCTION NOZZLE WITH ARM COMPLETE SILENT	BOCCA ASPIRAZIONE COMPLETA CON BRACCIO SILENT	BOQUILLA DE ASPIRACIÓN CON BRAZO COMPLETO SILENT	
10	5240400	ZUIGMONDARM	SUCTION HEAD ARM	BRACCIO BOCCA ASPIRAZIONE	BRAZO DE BOQUILLA DE ASPIRACIÓN	1
20	5240405	HEFPLAAT	LEVY PLATE	PIASTRA ALZARE		1
30	5240410	HEFPLAAT	LEVY PLATE	PIASTRA ALZARE		1
40	2120080	RUBBER LAGER	RUBBER BEARING	CUSCINETTO IN GOMMA	COJINETE DE GOMA	2
50	4302416	BOUT M24 X 160	BOLT M24 X 160	BULLONE M24 X 160	PERNO M24 X 160	2
60	4302405	BORG MOER M24	SELF-LOCKING NUT M24	DADO AUTOBLOCCANTE M24	TUERCA DE FIJACIÓN M24	2
70	4300801	RING M8	RING M8	ANELLO M8	ANILLO M8	2
80	4300811	BOUT M8 X 100	BOLT M8 X 100	BULLONE M8 X 100	PERNO M8 X 100	2
90	4300875	BOUT M8 X 75	BOLT M8 X 75	BULLONE M8 X 75	PERNO M8 X 75	4
100	4300802	VEERRING M8	SPRING WASHER M8	RONDELLA ELASTICA M8	ARANDELA FLEXIBLE M8	9
110	4300800	MOER M8	NUT M8	DADO M8	TUERCA M8	9
120	5240420	AANSLAGBUFFER	SHOCK ABSORBER	AMMORTIZZATORE	TOPE AMORTIGUADOR	1
130	4300820	BOUT M8 X 20	BOLT M8 X 20	BULLONE M8 X 20	PERNO M8 X 20	3
140	5240450	STELBOUT	ADJUSTMENT BOLT	BULLONE DI REGOLAZIONE	PERNO DE AJUSTE	2
150	4302000	MOER M20	NUT M20	DADO M20	TUERCA M20	4
160	4301000	MOER M10	NUT M10	DADO M10	TUERCA M10	2
170	4160075	AANSLAGBUFFER	SHOCK ABSORBER	AMMORTIZZATORE	TOPE AMORTIGUADOR	2
180	5061295	HEFCILINDER	LIFT CYLINDER	CILINDRO DI SOLLEVAMENTO	CILINDRO DE ELEVACIÓN	1
190	5122485	VULRING	SPACER	DISTANZIATORE	ANILLO DISTANCIADOR	2
200	4301403	BORG MOER M14	SELF-LOCKING NUT M14	DADO AUTOBLOCCANTE M14	TUERCA DE FIJACIÓN M14	3
210	4301401	SLUITRING M14	WASHER M14	RONDELLA M14	ANILLO DE CIERRE M14	3
220	4301480	BOUT M14 X 80	BOLT M14 X 80	BULLONE M14 X 80	PERNO M14 X 80	1
230	5240430	VULBUS	SPACER	DISTANZIATORE	CASQUILLO DISTANCIADOR	1
240	4060482	BANJOKOPPELING RSWS 06 LR 1/8"	BANJO CONNECTION RSWS 06 LR 1/8"	BOCCHETTONE RSWS 06 LR 1/ 8"	RACOR BANJO RSWS 06 LR 1/8"	1
250	5063318	SLANG	HOSE	TUBO	TUBO FLEXIBLE	1
260	2120360	STANGKOP	EYE PIECE	OCCHIO	CABEZA DE BARRA	1
270	4301408	MOER M14	NUT M14	DADO M14	TUERCA M14	1
280	2060670	PLUG VSR 1/8 WD	PLUG VSR 1/8 WD	TAPPO VSR 1/8 WD	TACO VSR 1/8 WD	1
290	5240440	SCHARNIERSTUK	HINGE PIECE	CERNIERA	PIEZA DE ARTICULACIÓN	1
300	4160076	SCHARNIERBUS	KNUCKLE	ARTICOLAZIONE	CASQUILLO DE BISAGRA	1
310	5240462	BUS	BUSH	BOCCOLA	CASQUILLO	1
320	4301680	BOUT M16 x 80	BOLT M16 x 80	BULLONE M16 x 80	PERNO M16 x 80	1
330	4301601	RING M16	RING M16	ANELLO M16	ANILLO M16	1
340	4301603	MOER M16	NUT M16	DADO M16	TUERCA M16	1
350	4301498	DRAADEIND	THREADED ROD	BARRA FILETTATA	VARILLA ROSCADA	1
360	4301400	MOER M14	NUT M14	DADO M14	TUERCA M14	2
370	5240461	PIJP	PIPE	TUBO	TUBO	1
380	2120362	STANGKOP	EYE PIECE	OCCHIO	CABEZA DE BARRA	1
390	4301201	SLUITRING M12	WASHER M12	RONDELLA M12	ANILLO DE CIERRE M12	2
400	4301202	VEERRING M12	SPRING WASHER M12	RONDELLA ELASTICA M12	ARANDELA FLEXIBLE M12	2
410	4301230	BOUT M12 X 30	BOLT M12 X 30	BULLONE M12 X 30	PERNO M12 X 30	2
420	2120381	AFDICHTSET HEFCILINDER	SEAL KIT LIFT CYLINDER	KIT GUARNIZIONI	JUEGO DE SELLADO CILINDRO ELEVADOR	1

214-24-103-10-00A

31

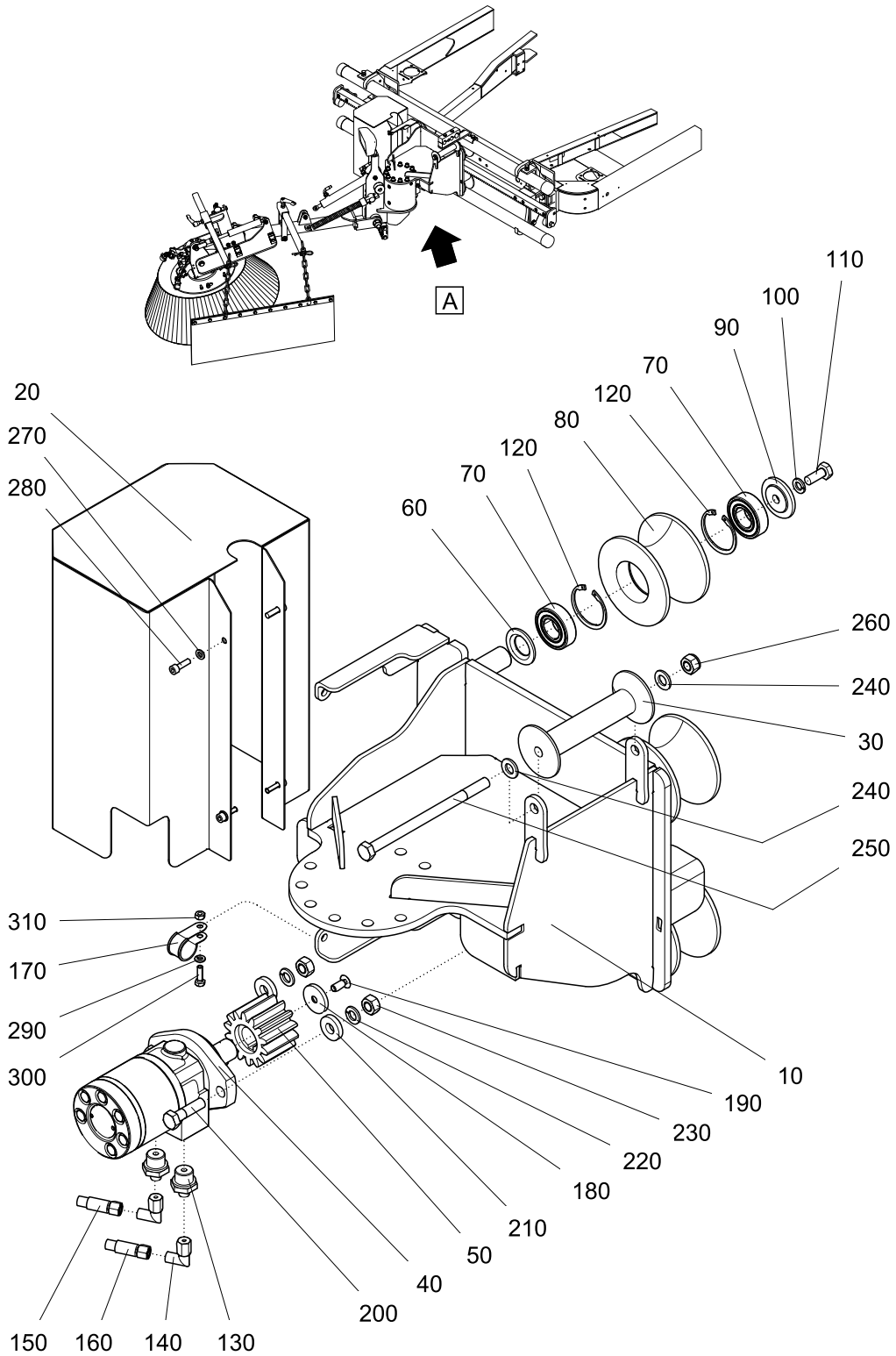
**DERDE BORSTEL
3rd BRUSH (WEED-CUTTER)
TERZA SPAZZOLA TAGLIA ERBA
TERCER BRAZO DESBROZADOR**



214-31-100-10-00A

Ref. Ref.: Ref:	Nr. No. Num. No.	Benaming	Description	Denominazione	Denominación	Aantal Qty. Numero Cantidad
10	5312034	FRAME	FRAME	CARRELLO	BASTIDOR	1
20	5312015	STEUN	SUPPORT	SUPPORTO	SOPORTE	1
30	5312035	GELEIDERBUS	GUIDE BUSH	GUIDA	CASQUILLO GUÍA	2
40	5312091	STEUN	SUPPORT	SUPPORTO	SOPORTE	1
50	5312092	SLANGBEUGEL	HOSE CLAMP	FASCETTA	ABRAZADERA DE TUBO FLEXIBLE	2
60	5120025	TANDHEUGEL	TOOTHED RACK	CREMAGLIERA	CREMALLERA	1
70	5312109	BUFFER	BUFFER	TAMPONE	TOPE	1
80	5312110	BUFFER	BUFFER	TAMPONE	TOPE	1
90	4160074	AANSLAGBUFFER	SHOCK ABSORBER	AMMORTIZZATORE	TOPE AMORTIGUADOR	2
100	5032205	PLUG	PLUG	TAPPO	TACO	4
110	5312038	STEUN	SUPPORT	SUPPORTO	SOPORTE	1
120	5312051	STEUN	SUPPORT	SUPPORTO	SOPORTE	2
130	5312039	STEUN	SUPPORT	SUPPORTO	SOPORTE	1
140	4301201	SLUITRING M12	WASHER M12	RONDELLA M12	ANILLO DE CIERRE M12	8
150	4301202	VEERRING M12	SPRING WASHER M12	RONDELLA ELASTICA M12	ARANDELA FLEXIBLE M12	8
160	4301240	BOUT M12 X 40	BOLT M12 X 40	BULLONE M12 X 40	PERNO M12 X 40	8
170	4301230	BOUT M12 X 30	BOLT M12 X 30	BULLONE M12 X 30	PERNO M12 X 30	2
180	4301200	MOER M12	NUT M12	DADO M12	TUERCA M12	2
190	4301002	VEERRING M10	SPRING WASHER M10	RONDELLA ELASTICA M10	ARANDELA FLEXIBLE M10	28
200	4321050	INBUSBOUT M10 X 50	SOCKET HEAD SCREW M10 X 50	VITE BRUCOLA M10 X 50	TORNILLO ALLEN M10 X 50	8
210	4301000	MOER M10	NUT M10	DADO M10	TUERCA M10	6
220	4060114	BESCHERM KAP	PROTECTION COVER	COPERCHIO DI PROTEZIONE	CUBIERTA PROTECTORA	6
230	4301001	RING M10	RING M10	ANELLO M10	ANILLO M10	18
240	4301035	BOUT M10 X 35	BOLT M10 X 35	BULLONE M10 X 35	PERNO M10 X 35	8
250	4301030	BOUT M10 X 30	BOLT M10 X 30	BULLONE M10 X 30	PERNO M10 X 30	2
260	4300801	RING M8	RING M8	ANELLO M8	ANILLO M8	2
270	4300875	BOUT M8 X 75	BOLT M8 X 75	BULLONE M8 X 75	PERNO M8 X 75	2
280	4321035	INBUSBOUT M10 X 35	SOCKET HEAD SCREW M10 X 35	VITE BRUCOLA M10 X 35	TORNILLO ALLEN M10 X 35	8
290	4302001	SLUITRING M20	WASHER M20	RONDELLA M20	ANILLO DE CIERRE M20	2
300	4302040	BOUT M20 X 40	BOLT M20 X 40	BULLONE M20 X 40	PERNO M20 X 40	2

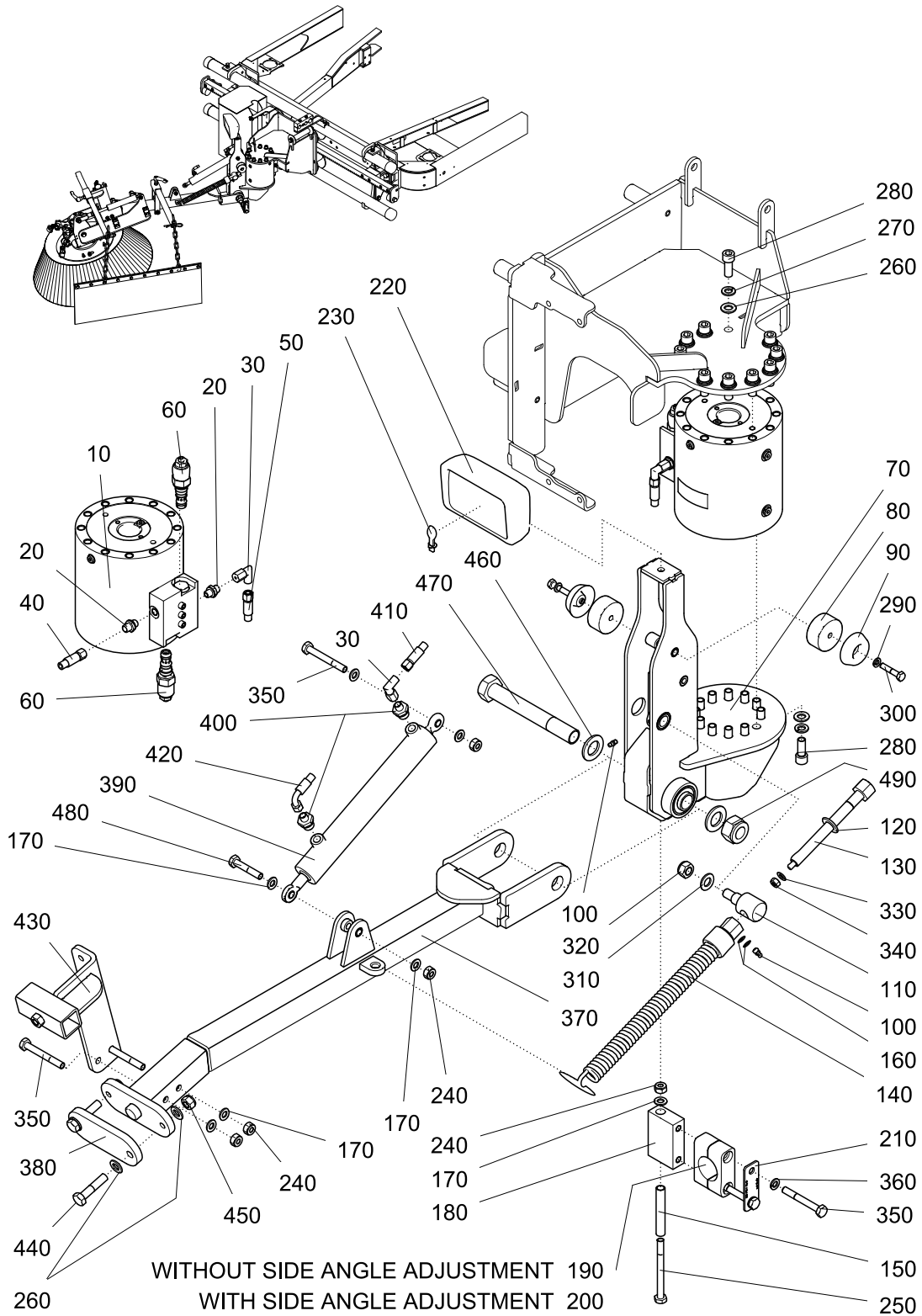
214-31-100-10-00A



214-31-101-10-00A

Ref. Ref.: Ref:	Nr. No. Num. No.	Benaming	Description	Denominazione	Denominación	Aantal Qty. Numero Cantidad
		3e BORSTEL ONKRUID: OPHANGJUK	3rd BRUSH - WEED CUTTER: YOKE	TERZA SPAZZOLA TAGLIA ERBA	TERCER BRAZO	
10	5312093	FRAME	FRAME	CARRELLO	BASTIDOR	1
20	5312097	KAP	COVER	COPERCHIO	CUBIERTA	1
30	4129509	SLANGGELEIDEROL	INNER ROLLER	CARRUCOLA TUBO	RODILLO GUÍA DE TUBO FLEXIBLE	1
40	5060128	BORSTELMOTOR PARKER	BRUSH MOTOR PARKER	MOTORE PARKER	MOTOR DEL CEPILLO PARKER	1
50	4061175	TANDWIEL	GEAR WHEEL	INGRANAGGIO	RUEDA DENTADA	1
60	5312017	RING	RING	ANELLO	ANILLO	4
70	4170059	KOGELLAGER	BALL BEARING	CUSCINETTO A SFERE	COJINETE DE BOLAS	8
80	5312016	ROL	ROLLER	RULLO	RODILLO	4
90	4129507	RING	RING	ANELLO	ANILLO	4
100	4301002	VEERRING M10	SPRING WASHER M10	RONDELLA ELASTICA M10	ARANDELA FLEXIBLE M10	4
110	4301025	BOUT M10 X 25	BOLT M10 X 25	BULLONE M10 X 25	PERNO M10 X 25	4
120	4362052	SEEGERRING	CIRCLIP	ANELLO SEEGER	ANILLO SEEGER	8
130	4060774	KOPPELING GES 06 LR 1/2	COUPLING GES 06 LR 1/2	RACCORDO GES 06 LR 1/2	ACOPLAMIENTO GES 06 LR 1/2	2
140	4060607	KOPPELING EWS 6 L-SV	COUPLING EWS 6 L-SV	RACCORDO EWS 6 L-SV	ACOPLAMIENTO EWS 6 L-SV	2
150	5061043	SLANG	HOSE	TUBO	TUBO FLEXIBLE	1
160	5061054	SLANG	HOSE	TUBO	TUBO FLEXIBLE	1
170	8070226	PIJPBEUGEL	PIPE CLIP	COLLARE	ABRAZADERA DE TUBO	1
180	4129584	RING	RING	ANELLO	ANILLO	1
190	4330820	INBUSBOUT M8 X 20	SOCKET HEAD SCREW M8 X 20	VITE BRUCOLA M8 X 20	TORNILLO ALLEN M8 X 20	1
200	4301245	BOUT M12 X 45	BOLT M12 X 45	BULLONE M12 X 45	PERNO M12 X 45	2
210	4011068	SLUITRING M12 13x30x6	WASHER M12 13x30x6	RONDELLA M12 13x30x6	ANILLO DE CIERRE M12 13x30x6	2
220	4301202	VEERRING M12	SPRING WASHER M12	RONDELLA ELASTICA M12	ARANDELA FLEXIBLE M12	2
230	4301200	MOER M12	NUT M12	DADO M12	TUERCA M12	2
240	4301201	SLUITRING M12	WASHER M12	RONDELLA M12	ANILLO DE CIERRE M12	2
250	4301219	BOUT M12 X 190	BOLT M12 X 190	BULLONE M12 X 190	PERNO M12 X 190	1
260	4301203	BORG MOER M12	SELF-LOCKING NUT M12	DADO AUTOBLOCCANTE M12	TUERCA DE FIJACIÓN M12	1
270	4300601	RING M6	RING M6	ANELLO M6	ANILLO M6	4
280	4320620	INBUSBOUT M6 X 20	SOCKET HEAD SCREW M6 X 20	VITE BRUCOLA M6 X 20	TORNILLO ALLEN M6 X 20	4
290	4300602	VEERRING M6	SPRING WASHER M6	RONDELLA ELASTICA M6	ARANDELA FLEXIBLE M6	1
300	4300620	BOUT M6 X 20	BOLT M6 X 20	BULLONE M6 X 20	PERNO M6 X 20	1
310	4300600	MOER M6	NUT M6	DADO M6	TUERCA M6	1

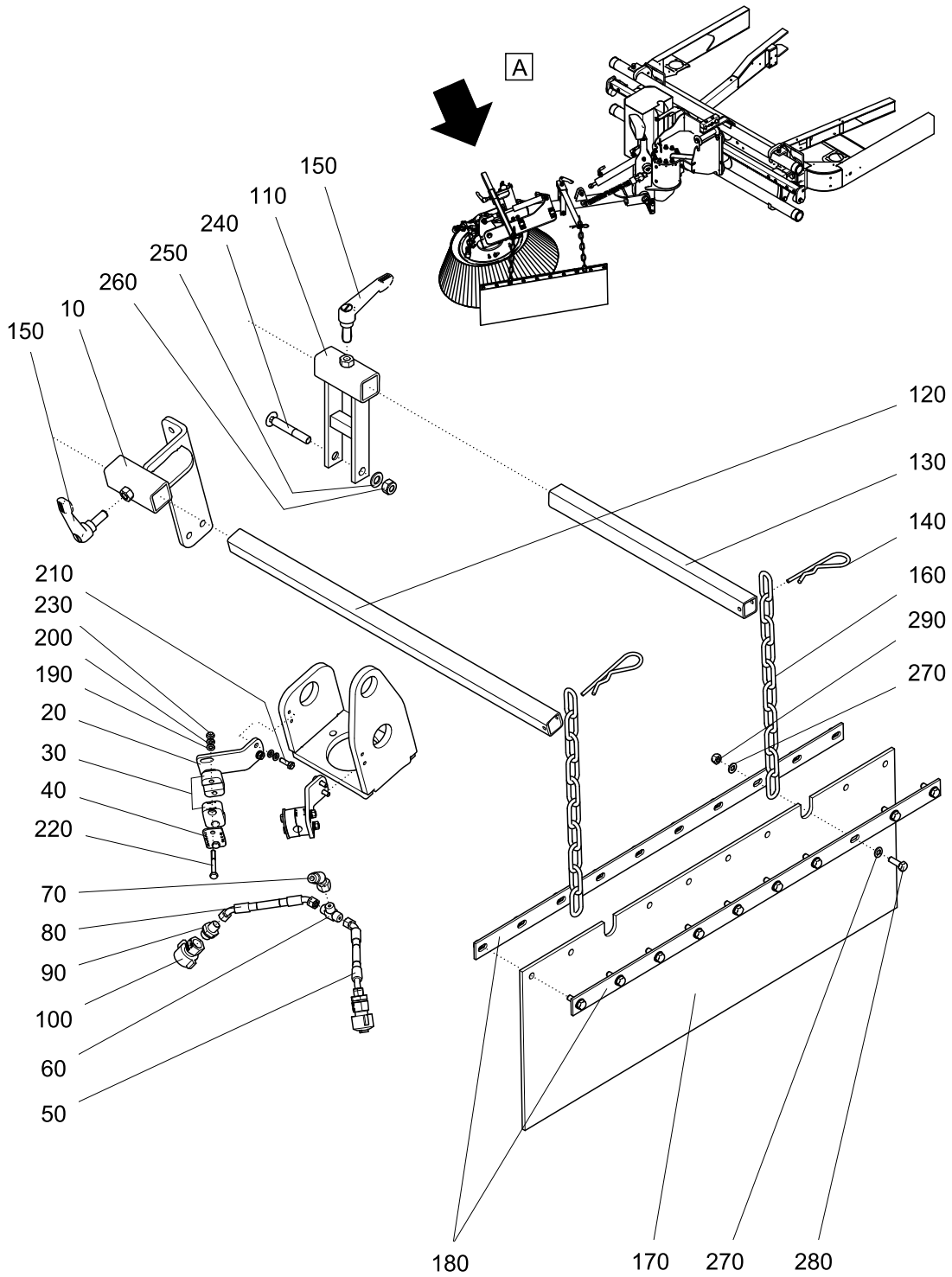
214-31-101-10-00A



214-31-102-10-00A

Ref. Ref.: Ref:	Nr. No. Num. No.	Benaming	Description	Denominazione	Denominación	Aantal Qty. Numero Cantidad
10	5061755	3e BORSTEL ONKRUID: HYDCILINDER EN TREKVEER	3rd BRUSH - WEED CUTTER: HYDRAULIC CYLINDER AND TENSION SPRING	TERZA SPAZZOLA TAGLIA ERBA	TERCER BRAZO	1
20	5060508	DRAAI CILINDER KOPPELING	TURN CYLINDER COUPLING	CILINDRO GIRO RACCORDO	CILINDRO GIRO ACOPLAMIENTO	2
30	4060607	KOPPELING EWS 6 L-SV	COUPLING EWS 6 L-SV	RACCORDO EWS 6 L-SV	ACOPLAMIENTO EWS 6 L-SV	2
40	5061050	SLANG	HOSE	TUBO	TUBO FLEXIBLE	1
50	5061051	SLANG	HOSE	TUBO	TUBO FLEXIBLE	1
60	5061417	BASISBLOK	MANIFOLD	MONOBLOCCO	BLOQUE BASE	2
70	5312094	FRAME	FRAME	CARRELLO	BASTIDOR	1
80	4129587	VULBLOK	SPACER	BLOCCO DI RIEMPIMENTO	BLOQUE DISTANCIADOR	2
90	4160073	AANSLAGBUFFER	SHOCK ABSORBER	AMMORTIZZATORE	TOPE AMORTIGUADOR	2
100	4380601	VETNIPPEL M6 X 1 DIN 180	GREASE NIPPLE M6 X 1 DIN 180	INGRASSATORE M6 X 1 DIN 180	BOQUILLA DE ENGRASE M6 X 1 DIN 180	2
110	4129526	AS	SHAFT	ALBERO	EJE	1
120	4121570	BRONZEN RING	RING	ANELLO	ANILLO DE BRONCE	1
130	4121580	STELBOUT	ADJUSTMENT BOLT	BULLONE DI REGOLAZIONE	PERNO DE AJUSTE	1
140	4121800	TREKVEER	SPRING	MOLLETTA MOBILE	RESORTE DE TRACCIÓN	1
150	5312105	PIJP	PIPE	TUBO	TUBO	1
160	4300601	RING M6	RING M6	ANELLO M6	ANILLO M6	2
170	4301001	RING M10	RING M10	ANELLO M10	ANILLO M10	10
180	5312104	STEUN	SUPPORT	SUPPORTO	SOPORTE	1
190	5312106	BEUGEL	BRACKET	STAFFA	ESTRIBO	1
200	5312107	BEUGEL	BRACKET	STAFFA	ESTRIBO	1
210	4120107	PLAAT	PLATE	PIASTRA	PLACA	1
220	5192030	BORSTELLAMP	BRUSH LAMP	FARO SPAZZOLE	LÁMPARA DE CEPILLO	1
230	4190306	GLOEILAMP 24 V 70 W	INCANDESCENT LAMP 24 V 70 W	LAMPADINA 24 V 70 W	LÁMPARA INCANDESCENTE 24 V 70 W	1
240	4301003	BORG MOER M10	SELF-LOCKING NUT M10	DADO AUTOBLOCCANTE M10	TUERCA DE FIJACIÓN M10	5
250	4301110	BOUT M10 X 110	BOLT M10 X 110	BULLONE M10 X 110	PERNO M10 X 110	1
260	4301201	SLUITRING M12	WASHER M12	RONDELLA M12	ANILLO DE CIERRE M12	26
270	4301202	VEERRING M12	SPRING WASHER M12	RONDELLA ELASTICA M12	ARANDELA FLEXIBLE M12	22
280	4321230	INBUSBOUT M12 X 30	SOCKET HEAD SCREW M12 X 30	VITE BRUCOLA M12 X 30	TORNILLO ALLEN M12 X 30	22
290	4300802	VEERRING M8	SPRING WASHER M8	RONDELLA ELASTICA M8	ARANDELA FLEXIBLE M8	2
300	4300840	BOUT M8 X 40	BOLT M8 X 40	BULLONE M8 X 40	PERNO M8 X 40	2
310	4301401	SLUITRING M14	WASHER M14	RONDELLA M14	ANILLO DE CIERRE M14	1
320	4301403	BORG MOER M14	SELF-LOCKING NUT M14	DADO AUTOBLOCCANTE M14	TUERCA DE FIJACIÓN M14	1
330	4300801	RING M8	RING M8	ANELLO M8	ANILLO M8	1
340	4300803	BORG MOER M8	SELF-LOCKING NUT M8	DADO AUTOBLOCCANTE M8	TUERCA DE FIJACIÓN M8	1
350	4301080	BOUT M10 X 80	BOLT M10 X 80	BULLONE M10 X 80	PERNO M10 X 80	5
360	4301002	VEERRING M10	SPRING WASHER M10	RONDELLA ELASTICA M10	ARANDELA FLEXIBLE M10	2
370	5312095	BORSTELARM	BRUSH ARM	BRACCIO SPAZZOLA	BRAZO DE CEPILLO	1
380	5312098	PLAAT	PLATE	PIASTRA	PLACA	1
390	4061267	HYDROCILINDER	HYDRAULIC CYLINDER	CILINDRO	CILINDRO HIDRÁULICO	1
400	5062620	KOPPELING GES3/8"-6 LR-WD	COUPLING GES3/8"-6 LR-WD	RACCORDO GES3/8"-6 LR-WD	ACOPLAMIENTO GES3/8"-6 LR- WD	2
410	5061041	SLANG	HOSE	TUBO	TUBO FLEXIBLE	1
420	5061042	SLANG	HOSE	TUBO	TUBO FLEXIBLE	1
430	5312100	STEUN	SUPPORT	SUPPORTO	SOPORTE	1
440	4301255	BOUT M12 X 55	BOLT M12 X 55	BULLONE M12 X 55	PERNO M12 X 55	2
450	4301203	BORG MOER M12	SELF-LOCKING NUT M12	DADO AUTOBLOCCANTE M12	TUERCA DE FIJACIÓN M12	2
460	4302401	SLUITRING M24	WASHER M24	RONDELLA M24	ANILLO DE CIERRE M24	2
470	4302418	BOUT M24 X 180	BOLT M24 X 180	BULLONE M24 X 180	PERNO M24 X 180	1
480	4301056	BOUT M10 X 55	BOLT M10 X 55	BULLONE M10 X 55	PERNO M10 X 55	1
490	4302405	BORG MOER M24	SELF-LOCKING NUT M24	DADO AUTOBLOCCANTE M24	TUERCA DE FIJACIÓN M24	1

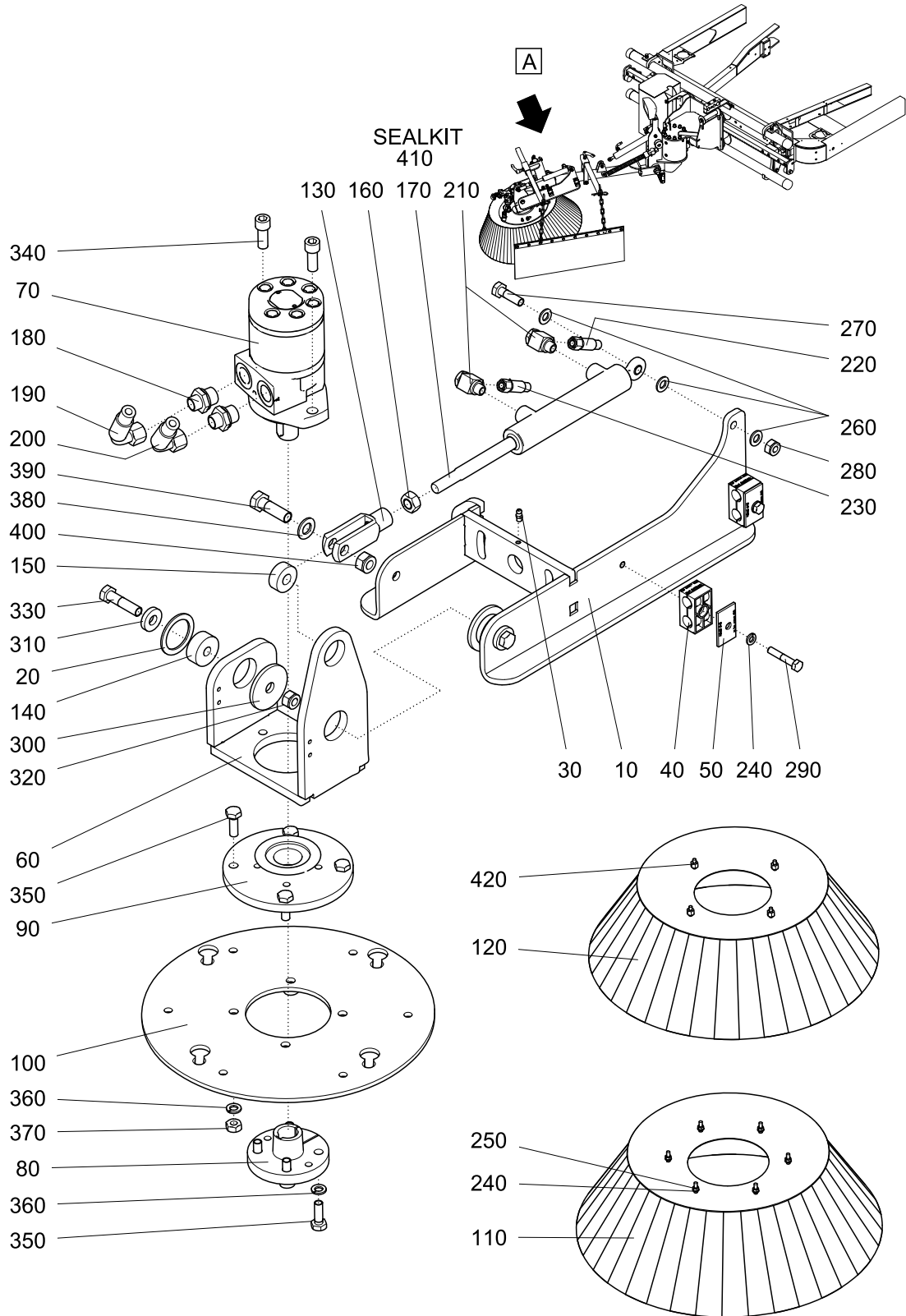
214-31-102-10-00A



214-31-103-10-00A

Ref. Ref.: Ref:	Nr. No. Num. No.	Benaming	Description	Denominazione	Denominación	Aantal Qty. Numero Cantidad
		3e BORSTEL ONKRUID: - WATERSPROEIJIPEN	3rd BRUSH - WEED CUTTER: WATER SPRAY PIPES	TERZA SPAZZOLA TAGLIA ERBA	TERCER BRAZO	
10	5312100	STEUN	SUPPORT	SUPPORTO	SOPORTE	1
20	5312113	STEUN	SUPPORT	SUPPORTO	SOPORTE	2
30	5312103	SLANGBEUGEL	HOSE CLAMP	FASCETTA	ABRAZADERA DE TUBO FLEXIBLE	2
40	4120107	PLAAT	PLATE	PIASTRA	PLACA	2
50	5180816	SLANG	HOSE	TUBO	TUBO FLEXIBLE	1
60	2060105	KOPPELING P-TV 8 L	COUPLING P-TV 8 L	RACCORDO P-TV 8 L	ACOPLAMIENTO P-TV 8 L	1
70	5180818	SLANG	HOSE	TUBO	TUBO FLEXIBLE	1
80	5180817	SLANG	HOSE	TUBO	TUBO FLEXIBLE	1
90	5062584	KOPPELING	COUPLING	RACCORDO	ACOPLAMIENTO	2
100	2180225	EIKELVERSTUIVER	ATOMIZER	VAPORIZZATORE A NIPPLIO	INYECTOR BELLOTA	2
110	5032349	STEUN	SUPPORT	SUPPORTO	SOPORTE	1
120	5032322	STEUN	SUPPORT	SUPPORTO	SOPORTE	1
130	5032321	STEUN	SUPPORT	SUPPORTO	SOPORTE	1
140	21200817	BORGCLIP	LOCK CLIP	FASCETTA SERRATURA	GRAPA DE FIJACIÓN	2
150	5312111	SLOT	LOCK	CHIUSURA	CERRADURA	2
160	5032324	KETTING	CHAIN	CATENA	CADENA	2
170	4210195	SPATSCHERM	MUDGARD			1
180	5032323	STRIP	STRIP	MODANATURA	BANDA	2
190	4300601	RING M6	RING M6	ANELLO M6	ANILLO M6	8
200	4300602	VEERRING M6	SPRING WASHER M6	RONDELLA ELASTICA M6	ARANDELA FLEXIBLE M6	8
210	4300620	BOUT M6 X 20	BOLT M6 X 20	BULLONE M6 X 20	PERNO M6 X 20	4
220	4300650	BOUT M6 X 50	BOLT M6 X 50	BULLONE M6 X 50	PERNO M6 X 50	4
230	4300600	MOER M6	NUT M6	DADO M6	TUERCA M6	4
240	4331280	INBUSBOUT M12 X 80	SOCKET HEAD SCREW M12 X 80	VITE BRUCOLA M12 X 80	TORNILLO ALLEN M12 X 80	1
250	4301201	SLUITRING M12	WASHER M12	RONDELLA M12	ANILLO DE CIERRE M12	1
260	4301203	BORG MOER M12	SELF-LOCKING NUT M12	DADO AUTOBLOCCANTE M12	TUERCA DE FIJACIÓN M12	1
270	4300801	RING M8	RING M8	ANELLO M8	ANILLO M8	20
280	4300825	BOUT M8 X 25	BOLT M8 X 25	BULLONE M8 X 25	PERNO M8 X 25	10
290	4300803	BORG MOER M8	SELF-LOCKING NUT M8	DADO AUTOBLOCCANTE M8	TUERCA DE FIJACIÓN M8	10

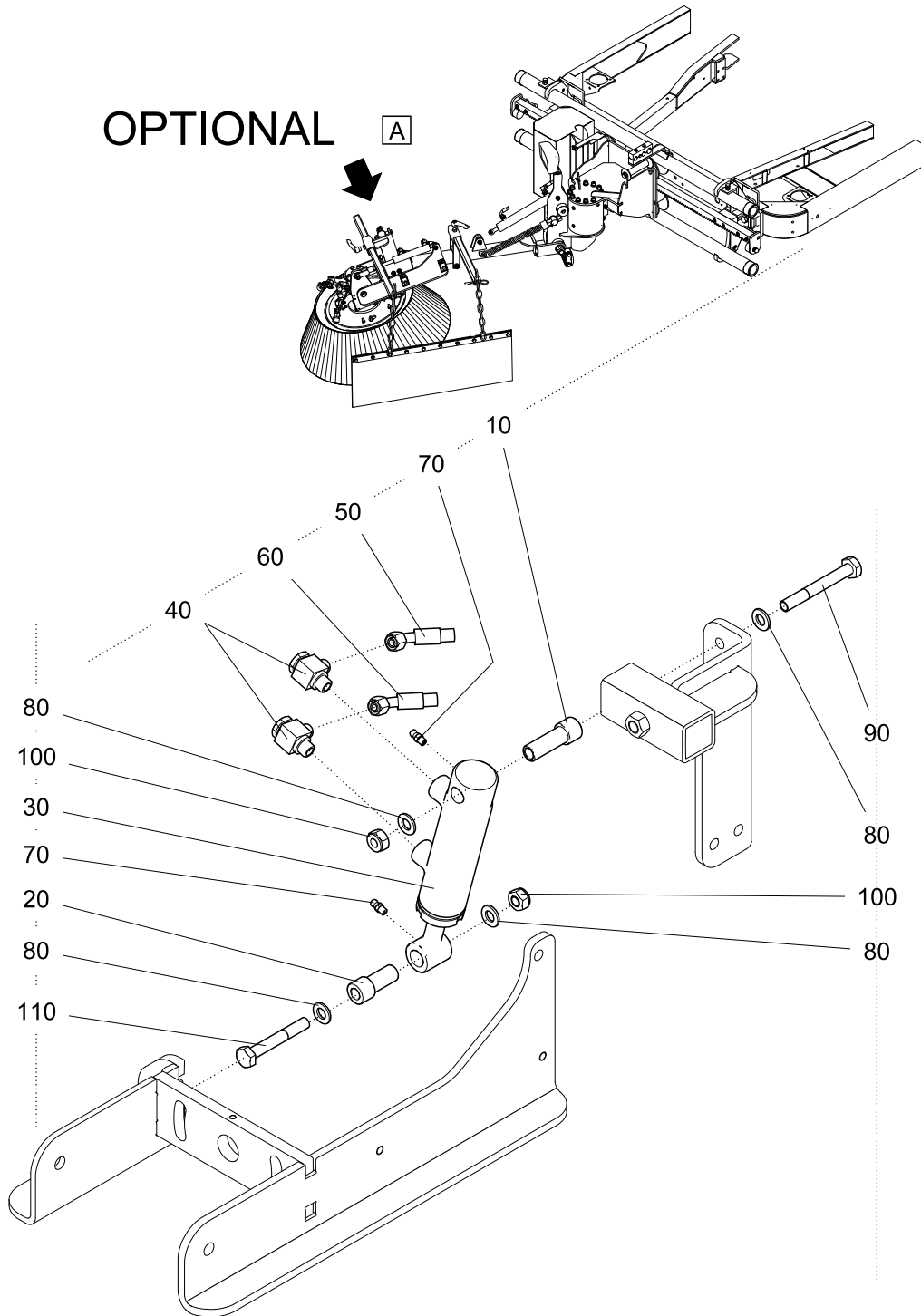
214-31-103-10-00A



214-31-104-10-00A

Ref. Ref.: Ref:	Nr. No. Num. No.	Benaming	Description	Denominazione	Denominación	Aantal Qty. Numero Cantidad
10	5312096	3e BORSTEL ONKRUID: HYDROMOTOR EN BORSTEL	3rd BRUSH - WEED CUTTER: BRUSH AND HYDRAULIC MOTOR	TERZA SPAZZOLA TAGLIA ERBA	TERCER BRAZO	
20	4121770	STEUN	SUPPORT	SUPPORTO	SOPORTE	1
30	4380601	BRONZEN RING	RING	ANELLO	ANILLO DE BRONCE	2
40	4120349	VETNIPPEL M6 X 1 DIN 180	GREASE NIPPLE M6 X 1 DIN 180	INGRASSATORE M6 X 1 DIN 180	BOQUILLA DE ENGRASE M6 X 1 DIN 180	1
50	4120343	LEIDINGBEUGEL	PIPE CLAMP	SUPPORTO TUBO	ABRAZADERA DE CONDUCTO	2
60	5312099	BOVENPLAAT	COVER PLATE	PIASTRA	PLACA SUPERIOR	2
70	5060128	BORSTELMOTORSTOEL	BRUSH MOTOR BRACKET	SUPPORTO MOTORE SPAZZOLA	SOPORTE DE MOTOR DEL CEPILLO	1
80	5128501	BORSTELMOTOR PARKER	BRUSH MOTOR PARKER	MOTORE PARKER	MOTOR DEL CEPILLO PARKER	1
90	5128502	KLEMBUS	BUSH	BOCCOLA	CASQUILLO DE SUJECIÓN	1
100	5128503	NAAF	HUB	MOZZO	CUBO	1
110	4121014	ALUMINIUM BORSTEL-PLAAT	ALUMINIUM BRUSH PLATE	PIATTO SPAZZOLA IN ALLUMINIO	PLACA DEL CEPILLO DE ALUMINIO	1
120	5121013	STALEN BORSTEL	STEEL BRUSH	SPAZZOLA IN ACCIAIO	CEPILLO DE ACERO	1
130	4391456	BORSTEL	BRUSH	SPAZZOLA	CEPILLO	1
140	4121780	STELGAFFEL	ADJUSTMENT FORK	FORCELLA DI REGOLAZIONE	HORQUILLA DE AJUSTE	1
150	5312112	BRONZEN LAGER	BEARING	CUSCINETTO	COJINETE DE BRONCE	2
160	4301400	RING	RING	ANELLO	ANILLO	1
170	5065600	MOER M14	NUT M14	DADO M14	TUERCA M14	1
180	2061505	CILINDER	CYLINDER	CILINDRO	CILINDRO	1
190	5061044	KOPPELING GES 12 LR 1/2	COUPLING GES 12 LR 1/2	RACCORDO GES 12 LR 1/2	ACOPLAMIENTO GES 12 LR 1/2	2
200	5061045	SLANG	HOSE	TUBO	TUBO FLEXIBLE	1
210	4060481	SLANG	HOSE	TUBO	TUBO FLEXIBLE	1
220	5061046	BANJOKOPPELING P-RSWS 6LR.1/4"-WD	BANJO CONNECTION P-RSWS 6LR.1/4"-WD	BOCCHETTONE P-RSWS 6LR.1/ 4"-WD	RACOR BANJO P-RSWS 6LR.1/ 4"-WD	2
230	5061047	SLANG	HOSE	TUBO	TUBO FLEXIBLE	1
240	4300802	SLANG	HOSE	TUBO	TUBO FLEXIBLE	1
250	4300800	VEERRING M8	SPRING WASHER M8	RONDELLA ELASTICA M8	ARANDELA FLEXIBLE M8	8
260	4301001	MOER M8	NUT M8	DADO M8	TUERCA M8	6
270	4301035	RING M10	RING M10	ANELLO M10	ANILLO M10	3
280	4301003	BOUT M10 X 35	BOLT M10 X 35	BULLONE M10 X 35	PERNO M10 X 35	1
290	4300845	BORG MOER M10	SELF-LOCKING NUT M10	DADO AUTOBLOCCANTE M10	TUERCA DE FIJACIÓN M10	1
300	4111390	BOUT M8 X 45	BOLT M8 X 45	BULLONE M8 X 45	PERNO M8 X 45	2
310	4011068	BORGRING	LOCK RING	RONDELLA DI BLOCCAGGIO	ANILLO DE FIJACIÓN	2
320	4301203	SLUITRING M12 13x30x6	WASHER M12 13x30x6	RONDELLA M12 13x30x6	ANILLO DE CIERRE M12 13x30x6	2
330	4301250	BORG MOER M12	SELF-LOCKING NUT M12	DADO AUTOBLOCCANTE M12	TUERCA DE FIJACIÓN M12	2
340	4321230	BOUT M12 X 50	BOLT M12 X 50	BULLONE M12 X 50	PERNO M12 X 50	2
350	4301030	INBUSBOUT M12 X 30	SOCKET HEAD SCREW M12 X 30	VITE BRUCOLA M12 X 30	TORNILLO ALLEN M12 X 30	2
360	4301002	BOUT M10 X 30	BOLT M10 X 30	BULLONE M10 X 30	PERNO M10 X 30	8
370	4301000	VEERRING M10	SPRING WASHER M10	RONDELLA ELASTICA M10	ARANDELA FLEXIBLE M10	8
380	4301401	MOER M10	NUT M10	DADO M10	TUERCA M10	4
390	4301445	SLUITRING M14	WASHER M14	RONDELLA M14	ANILLO DE CIERRE M14	1
400	4301403	BOUT M14 X 45	BOLT M14 X 45	BULLONE M14 X 45	PERNO M14 X 45	1
410	4061262	BORG MOER M14	SELF-LOCKING NUT M14	DADO AUTOBLOCCANTE M14	TUERCA DE FIJACIÓN M14	1
420	5121009	PAKKINGSET	SEAL KIT	KIT GUARNIZIONI	JUEGO DE JUNTAS	1
		MOER	NUT	DADO	TUERCA	4

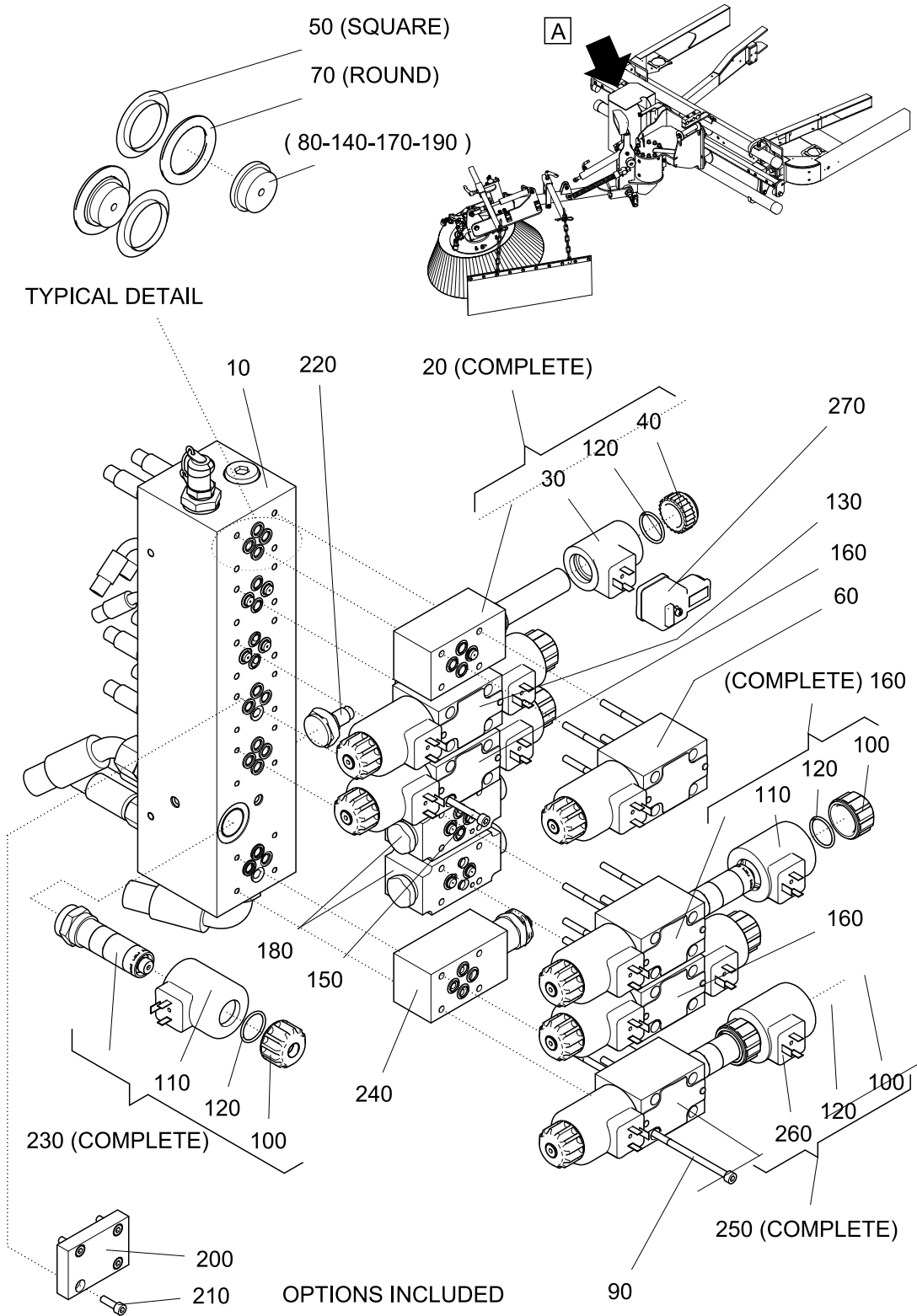
214-31-104-10-00A



214-31-105-10-00A

Ref: Ref.: Ref:	Nr. No. Num. No.	Benaming	Description	Denominazione	Denominación	Aantal Qty. Numero Cantidad
		3e BORSTEL ONKRUID: OPTIE HOEKVERSTELLING				
10	5312101	VULBUS	SPACER	DISTANZIATORE	CASQUILLO DISTANCIADOR	1
20	5312102	VULBUS	SPACER	DISTANZIATORE	CASQUILLO DISTANCIADOR	1
30	5065601	CILINDER	CYLINDER	CILINDRO	CILINDRO	1
40	4060481	BANJOKOPPELING P-RSWS 6LR.1/4"-WD	BANJO CONNECTION P-RSWS 6LR.1/4"-WD	BOCCHETTONE P-RSWS 6LR.1/ 4"-WD	RACOR BANJO P-RSWS 6LR.1/ 4"-WD	2
50	5061048	SLANG	HOSE	TUBO	TUBO FLEXIBLE	1
60	5061049	SLANG	HOSE	TUBO	TUBO FLEXIBLE	1
70	4380601	VETNIPPEL M6 X 1 DIN 180	GREASE NIPPLE M6 X 1 DIN 180	INGRASSATORE M6 X 1 DIN 180	BOQUILLA DE ENGRASE M6 X 1 DIN 180	2
80	4301001	RING M10	RING M10	ANELLO M10	ANILLO M10	4
90	4301080	BOUT M10 X 80	BOLT M10 X 80	BULLONE M10 X 80	PERNO M10 X 80	1
100	4301003	BORG MOER M10	SELF-LOCKING NUT M10	DADO AUTOBLOCCANTE M10	TUERCA DE FIJACIÓN M10	2
110	4301070	BOUT M10 X 70	BOLT M10 X 70	BULLONE M10 X 70	PERNO M10 X 70	1

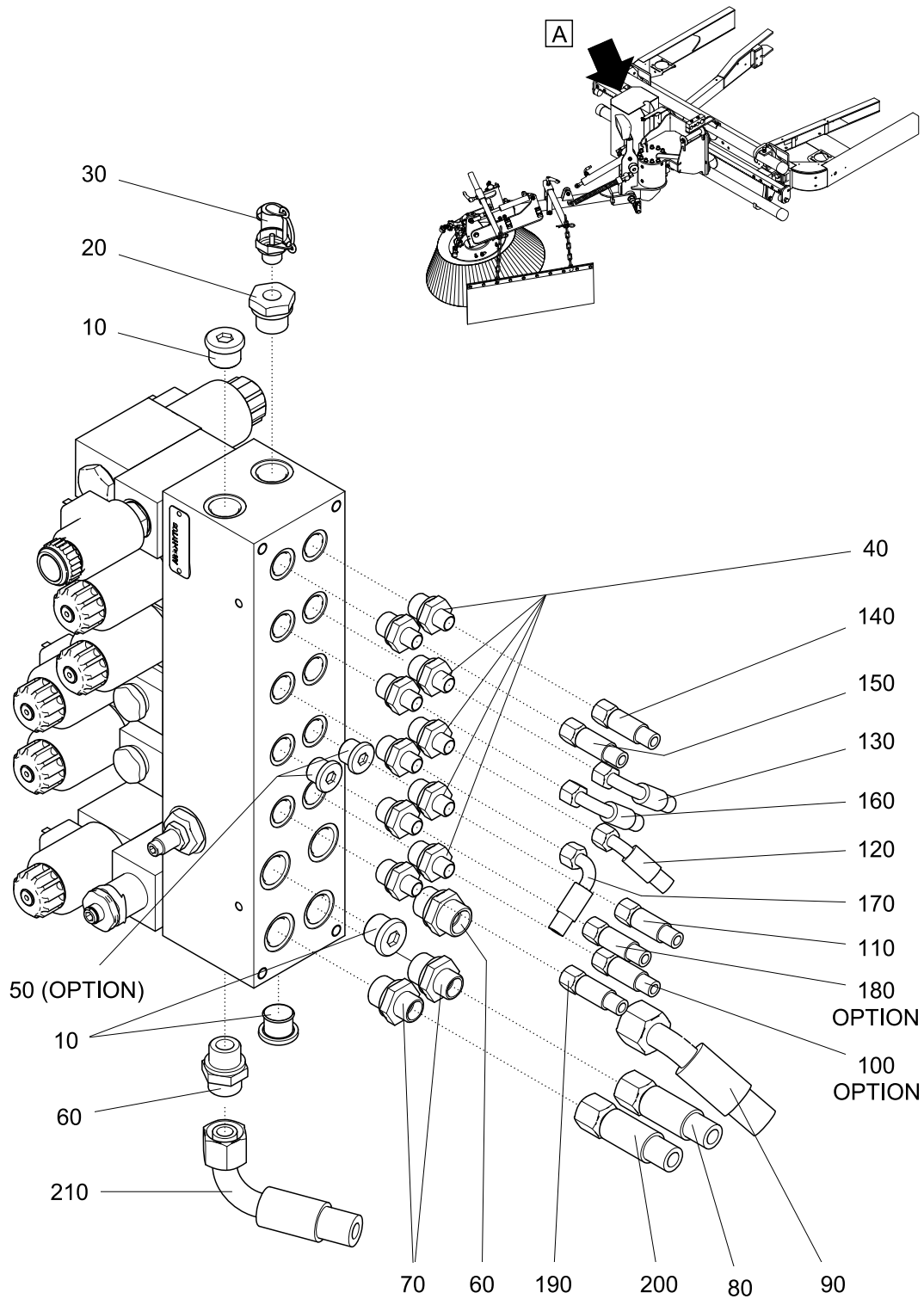
214-31-105-10-00A



214-31-106-10-00A

Ref. Ref. Ref.	Nr. No. Num. No.	Benaming	Description	Denominazione	Denominación	Aantal Qty. Numero Cantidad
		HYDROVERDEELBLOK 3e BORSTEL	MANIFOLD BLOCK 3rd BRUSH	DISTRIBUTORE OLIO TERZA SPAZZOLA TAGLIA ERBA	BLOQUE DE DISTRIBUCIÓN HIDRÁULICO TERCER BRAZO	
10	5061481	BASISBLOK	MANIFOLD	MONOBLOCCO	BLOQUE BASE	1
20	5061367	KLEP	VALVE	VALVOLA	VÁLVULA	1
30	5061357	SPOEL	COIL	BOBINA	BOBINA	1
40	5061358	MAGNEETKERNMOER	NUT FOR MAGNETIC CORE	DADO BOBINA	TUERCA DEL NÚCLEO DEL IMÁN	1
50	5061393	O-RING	O-RING	O-RING	JUNTA TÓRICA	31
60	5061364	4/2 VENTIEL	4/2 VALVE	VALVOLA 4/2	VÁLVULA 4/2	1
70	5061380	O-RING	O-RING	O-RING	JUNTA TÓRICA	9
80	5061421	SMORING	RESTRICTOR	RIDUZIONE	ESTRANGULACIÓN	1
90	5061382	INBUSBOUT	SOCKET HEAD SCREW	VITE BRUGOLA	TORNILLO ALLEN	16
100	5061386	MAGNEETKERNMOER	NUT FOR MAGNETIC CORE	DADO BOBINA	TUERCA DEL NÚCLEO DEL IMÁN	2
110	5061399	SPOEL	COIL	BOBINA	BOBINA	2
120	5061385	O-RING	O-RING	O-RING	JUNTA TÓRICA	2
130	5061365	4/3 VENTIEL	4/3 VALVE	VALVOLA 4/3	VÁLVULA 4/3	1
140	5061425	SMORING	RESTRICTOR	RIDUZIONE	ESTRANGULACIÓN	2
150	5061389	INBUSBOUT	SOCKET HEAD SCREW	VITE BRUCOLA	TORNILLO ALLEN	8
160	5061363	4/3 VENTIEL	4/3 VALVE	VALVOLA 4/3	VÁLVULA 4/3	3
170	5061426	SMORING	RESTRICTOR	RIDUZIONE	ESTRANGULACIÓN	2
180	5061366	DUBBELGESTUURDE TERUGSLAGKLEP	DOUBLE PILOT-OPERATED CHECK-VALVE	VALVOLA DOPPIA PILOTATA	VÁLVULA DE RETENCIÓN DE DOBLE MANDO	2
190	5061424	SMORING	RESTRICTOR	RIDUZIONE	ESTRANGULACIÓN	4
200	5061392	PLAAT	PLATE	PIASTRA	PLACA	1
210	5061388	INBUSBOUT	SOCKET HEAD SCREW	VITE BRUGOLA	TORNILLO ALLEN	4
220	5061484	VOLGORDEKLEP	SEQUENCE VALVE	VALVOLA SEQUENZA	VÁLVULA SECUENCIAL	1
230	5061374	2/2 VENTIEL	2/2 VALVE	VALVOLA 2/2	VÁLVULA 2/2	1
240	5061482	DRUKKOMPENSATOR	COMPENSATOR PRESSURE	COMPENSATORE DI PRESSIONE	COMPENSADOR DE PRESIÓN	1
250	5061483	STROOMREGELVENTIEL	REGULATING VALVE	VALVOLA REGOLATRICE	VÁLVULA REGULADORA DE CORRIENTE	1
260	5061381	SPOEL	COIL	BOBINA	BOBINA	1
270	4061172	KOPPELING	COUPLING	RACCORDO	ACOPLAMIENTO	14

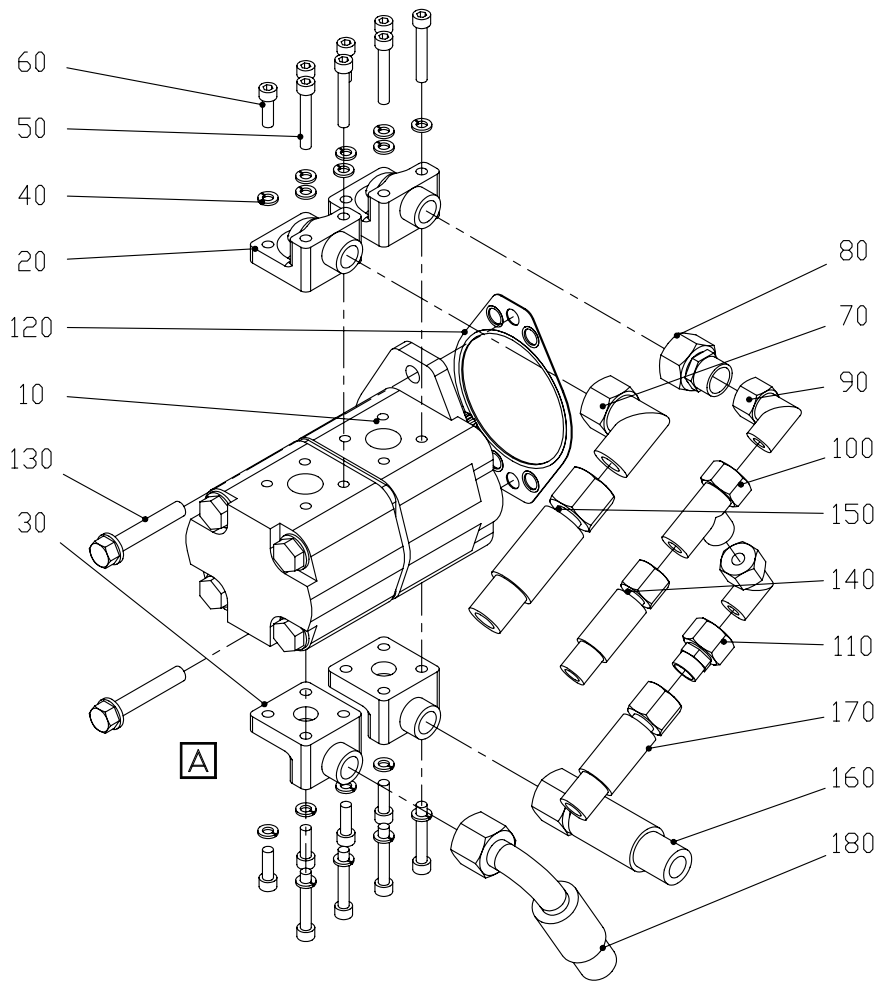
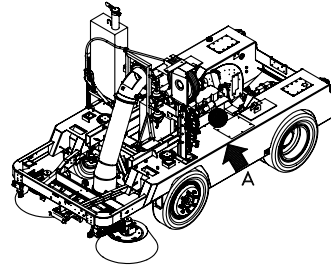
214-31-106-10-00A



214-31-106-10-01A

Ref. Ref.: Ref:	Nr. No. Num. No.	Benaming	Description	Denominazione	Denominación	Aantal Qty. Numero Cantidad
		HYDROVERDEELBLOK 3e BORSTEL	MANIFOLD BLOCK 3rd BRUSH	DISTRIBUTORE OLIO TERZA SPAZZOLA TAGLIA ERBA	BLOQUE DE DISTRIBUCIÓN HIDRÁULICO TERCER BRAZO	
10	5061000	PLUG 1/2"	PLUG 1/2"	TAPPO 1/2"	TACO 1/2"	3
20	5066320	KOPPELING REDS RI 1/2" ED-1/ 4"	COUPLING REDS RI 1/2" ED-1/4"	RACCORDO REDS RI 1/2" ED-1/ 4"	ACOPLAMIENTO REDS RI 1/2" ED-1/4"	1
30	4065025	MEETKOPPELING 1/4"	TEST CONNECTOR 1/4"	PREAS PRESSIONE 1/4"	ACOPLAMIENTO DE MEDICIÓN 1/4"	1
40	5062620	KOPPELING GES3/8"-6 LR-WD	COUPLING GES3/8"-6 LR-WD	RACCORDO GES3/8"-6 LR-WD	ACOPLAMIENTO GES3/8"-6 LR- WD	10
50	4060825	PLUG VSR 3/8" WD	PLUG VSR 3/8" WD	TAPPO VSR 3/8" WD	TACO VSR 3/8" WD	2
60	5062595	KOPPELING GES 1/2'-15 LR-ED	COUPLING GES 1/2'-15 LR-ED	RACCORDO GES 1/2'-15 LR-ED	ACOPLAMIENTO GES 1/2'-15 LR-ED	2
70	2061506	KOPPELING GES 12 LR 1/2" ED	COUPLING GES 12 LR 1/2" ED	RACCORDO GES 12 LR 1/2" ED	ACOPLAMIENTO GES 12 LR 1/2" ED	2
80	5061044	SLANG	HOSE	TUBO	TUBO FLEXIBLE	1
90	5061052	SLANG	HOSE	TUBO	TUBO FLEXIBLE	1
100	5061046	SLANG	HOSE	TUBO	TUBO FLEXIBLE	1
110	5061048	SLANG	HOSE	TUBO	TUBO FLEXIBLE	1
120	5061050	SLANG	HOSE	TUBO	TUBO FLEXIBLE	1
130	5061054	SLANG	HOSE	TUBO	TUBO FLEXIBLE	1
140	5061041	SLANG	HOSE	TUBO	TUBO FLEXIBLE	1
150	5061042	SLANG	HOSE	TUBO	TUBO FLEXIBLE	1
160	5061043	SLANG	HOSE	TUBO	TUBO FLEXIBLE	1
170	5061051	SLANG	HOSE	TUBO	TUBO FLEXIBLE	1
180	5061049	SLANG	HOSE	TUBO	TUBO FLEXIBLE	1
190	5061047	SLANG	HOSE	TUBO	TUBO FLEXIBLE	1
200	5061045	SLANG	HOSE	TUBO	TUBO FLEXIBLE	1
210	5061053	SLANG	HOSE	TUBO	TUBO FLEXIBLE	1

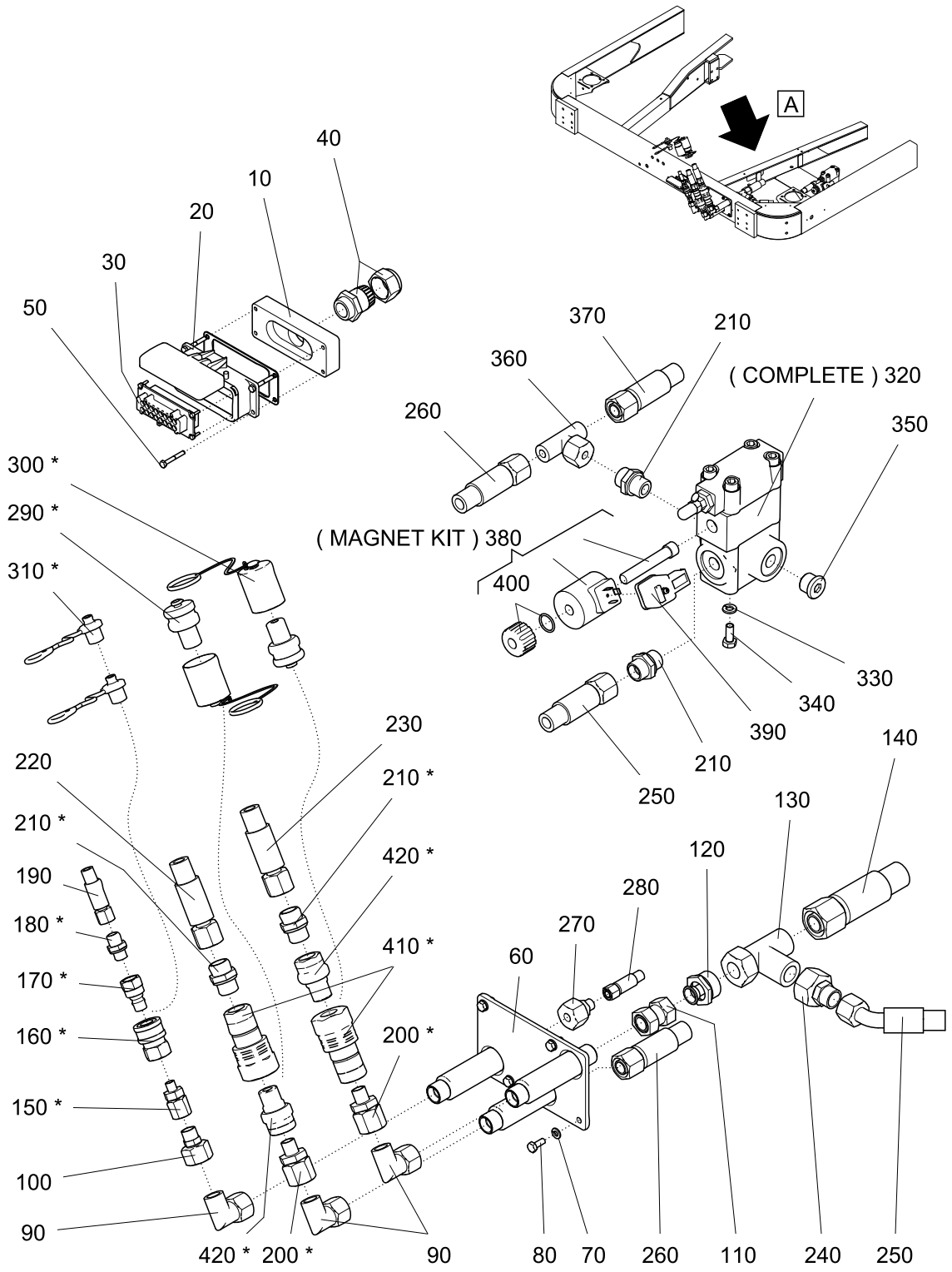
214-31-106-10-01A



214-31-107-10-00A

Ref. Ref.: Ref:	Nr. No. Num. No.	Benaming	Description	Denominazione	Denominación	Aantal Qty. Numero Cantidad
		DERDE BORSTEL POMP	3rd BRUSH PUMP	POMPA TERZA SPAZZOLA	BOMBA DEL TERCER BRAZO	
10	5310450	POMP	PUMP	POMPA	BOMBA	1
20	5062552	AANFLENSCHILD	MOUNTING PLATE	STAFFA DI MONTAGGIO	ESCUDO DE CONEXIÓN EMBRIDADA	2
30	5062550	AANFLENSCHILD	MOUNTING PLATE	STAFFA DI MONTAGGIO	ESCUDO DE CONEXIÓN EMBRIDADA	2
40	4300802	VEERRING M8	SPRING WASHER M8	RONDELLA ELASTICA M8	ARANDELA FLEXIBLE M8	16
50	4320850	INBUSBOUT M8 X 50	SOCKET HEAD SCREW M8 X 50	VITE BRUCOLA M8 X 50	TORNILLO ALLEN M8 X 50	8
60	4320825	INBUSBOUT M8 X 25	SOCKET HEAD SCREW M8 X 25	VITE BRUCOLA M8 X 25	TORNILLO ALLEN M8 X 25	8
70	5062554	KOPPELING EWS 20S	COUPLING EWS 20S	RACCORDO EWS 20S	ACOPAMIENTO EWS 20S	1
80	5062556	KOPPELING RED 20S / 16S	COUPLING RED 20S / 16S	RACCORDO RED 20S / 16S	ACOPAMIENTO RED 20S / 16S	1
90	5062558	KOPPELING EWS 16S	COUPLING EWS 16S	RACCORDO EWS 16S	ACOPAMIENTO EWS 16S	2
100	5062560	KOPPELING ELS 16S	COUPLING ELS 16S	RACCORDO ELS 16S	ACOPAMIENTO ELS 16S	1
110	5062562	KOPPELING RED 16S / 12S	COUPLING RED 16S / 12S	RACCORDO RED 16S / 12S	ACOPAMIENTO RED 16S / 12S	1
120	5013253	PAKKING	GASKET	GUARNIZIONE	JUNTA	1
130	4311270	BOUT M12 X 70	BOLT M12 X 70	BULLONE M12 X 70	PERNO M12 X 70	2
140	5060796	SLANG	HOSE	TUBO	TUBO FLEXIBLE	1
150	5060682	SLANG	HOSE	TUBO	TUBO FLEXIBLE	1
160	5060794	SLANG	HOSE	TUBO	TUBO FLEXIBLE	1
170	5060798	SLANG	HOSE	TUBO	TUBO FLEXIBLE	1
180	5060680	SLANG	HOSE	TUBO	TUBO FLEXIBLE	1

214-31-107-10-00A



* = OPTOINAL QUICK RELEASE

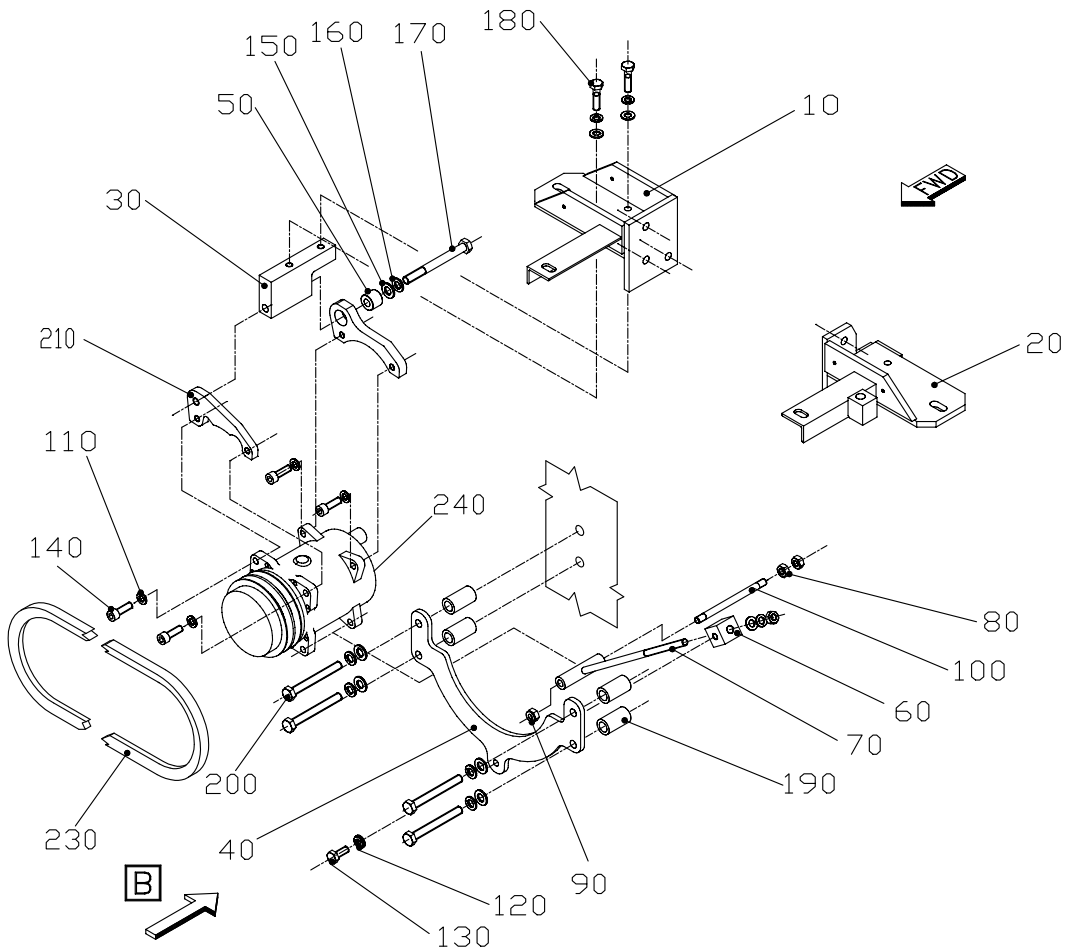
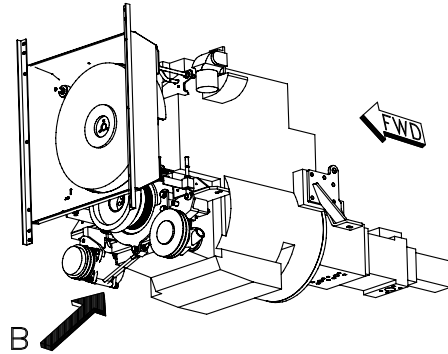
214-31-108-10-00A

Ref. Ref.: Ref:	Nr. No. Num. No.	Benaming	Description	Denominazione	Denominación	Aantal Qty. Numero Cantidad
10	5312030	VEILIGHEIDSVENTIEL - SLANG EN ELECTRICHE AANSLUITINGEN IN FRAME	SAFETY VALVE - HOSE AND ELECTRICAL CONNECTIONS IN CHASSIS	VALVOLA DI SICUREZZA - CAVO E CONNESSIONI ELETTRICHE AL TELAIO	VÁLVULA DE SEGURIDAD - TUBERIAS Y CONEXIONES ELECTRICAS EN CHASIS	1
20	4195134	VULBLOK STEKKERHUIS MET DEKSEL	SPACER SOCKET WITH GASKET	BLOCCO DI RIEMPIMENTO ALLOGGIAMENTO CONNETTORE CON COPERCHIO	BLOQUE DISTANCIADOR CAJA DE ENCHUFE CON TAPA	1
30	4195131	BUSDEEL: 16-VOUDIG	SOCKET CONNECTOR	BUS: 16 FUNZIONI	SECCIÓN DE CASQUILLO: 16 CONTACTOS	1
40	5031065	WARTELMOER	CAP NUT	DADO SCORREVOLE	TUERCA DE UNIÓN	1
50	4300430	BOUT M4 X 30	BOLT M4 X 30	BULLONE M4 X 30	PERNO M4 X 30	4
60	5312032	DOORVOERPLAAT	CARRY THROUGH PLATE	STAFFA DI COLLEGAMENTO	PLACA DE TRÁNSITO	1
70	4300602	VEERRING M6	SPRING WASHER M6	RONDELLA ELASTICA M6	ARANDELA FLEXIBLE M6	4
80	4300615	BOUT M6 X 16	BOLT M6 X 16	BULLONE M6 X 16	PERNO M6 X 16	4
90	4060620	KOPPELING EWS 15 L-SV	COUPLING EWS 15 L-SV	RACCORDO EWS 15 L-SV	ACOPLAMIENTO EWS 15 L-SV	3
100	4060740	KOPPELING REDS 15/10 L-SV	COUPLING REDS 15/10 L-SV	RACCORDO REDS 15/10 L-SV	ACOPLAMIENTO REDS 15/10 L-SV	1
110	5060535	KOPPELING SNV 15 L	COUPLING SNV 15 L	RACCORDO SNV 15 L	ACOPLAMIENTO SNV 15 L	1
120	5060536	KOPPELING GS 22/15 L	COUPLING GS 22/15 L	RACCORDO GS 22/15 L	ACOPLAMIENTO GS 22/15 L	1
130	4060650	KOPPELING ELS 22 L-SV	COUPLING ELS 22 L-SV	RACCORDO ELS 22 L-SV	ACOPLAMIENTO ELS 22 L-SV	1
140	5060684	SLANG	HOSE	TUBO	TUBO FLEXIBLE	1
150	4060818	KOPPELING EGES 10 - 1/4 LR- WD-SV	COUPLING EGES 10 - 1/4 LR- WD-SV	RACCORDO EGES 10 - 1/4 LR- WD-SV	ACOPLAMIENTO EGES 10 - 1/4 LR-WD-SV	1
160	5312060	KOPPELING	COUPLING	RACCORDO	ACOPLAMIENTO	1
170	5312065	KOPPELING	COUPLING	RACCORDO	ACOPLAMIENTO	1
180	4060577	KOPPELING GES 08 LR1/4	COUPLING GES 08 LR1/4	RACCORDO GES 08 LR1/4	ACOPLAMIENTO GES 08 LR1/4	1
190	5180818	SLANG	HOSE	TUBO	TUBO FLEXIBLE	1
200	4060821	KOPPELING EGES.15-LR-WD- SV	COUPLING EGES.15-LR-WD-SV	RACCORDO EGES.15-LR-WD- SV	ACOPLAMIENTO EGES.15-LR- WD-SV	2
210	4060520	KOPPELING GES 15 LR (1/2")	COUPLING GES 15 LR (1/2")	RACCORDO GES 15 LR (1/2")	ACOPLAMIENTO GES 15 LR (1/ 2")	4
220	5061052	SLANG	HOSE	TUBO	TUBO FLEXIBLE	1
230	5061053	SLANG	HOSE	TUBO	TUBO FLEXIBLE	1
240	4060721	KOPPELING REDS 22/15 L-SV	COUPLING REDS 22/15 L-SV	RACCORDO REDS 22/15 L-SV	ACOPLAMIENTO REDS 22/15 L- SV	1
250	5062300	SLANG	HOSE	TUBO	TUBO FLEXIBLE	1
260	2061214	SLANG	HOSE	TUBO	TUBO FLEXIBLE	1
270	5060560	KOPPELING REDS-15/08L-SV	COUPLING REDS-15/08L-SV	RACCORDO REDS-15/08L-SV	ACOPLAMIENTO REDS-15/08L- SV	1
280	5180814	WATERSLANG	WATER HOSE	TUBO ACQUA	TUBO FLEXIBLE DE AGUA	1
290	5060080	KAP	COVER	COPERCHIO	CUBIERTA	2
300	5060085	KAP	COVER	COPERCHIO	CUBIERTA	2
310	5312085	KAP	COVER	COPERCHIO	CUBIERTA	2
320	5060015	ELECTRISCH GESTUURD VEILIGHEIDSVENTIEL	ELECTRICALLY OPERATED SAFETY VALVE	VALVOLA DI SICUREZZA ELETTRICA	VÁLVULA DE SEGURIDAD DE MANDO ELÉCTRICO	1
330	4300802	VEERRING M8	SPRING WASHER M8	RONDELLA ELASTICA M8	ARANDELA FLEXIBLE M8	2
340	4300820	BOUT M8 X 20	BOLT M8 X 20	BULLONE M8 X 20	PERNO M8 X 20	2
350	5061000	PLUG 1/2"	PLUG 1/2"	TAPPO 1/2"	TACO 1/2"	1
360	4060570	KOPPELING ETS 15 L-SV	COUPLING ETS 15 L-SV	RACCORDO ETS 15 L-SV	ACOPLAMIENTO ETS 15 L-SV	1
370	5060682	SLANG	HOSE	TUBO	TUBO FLEXIBLE	1
380	5061151	KLEP SET KOMPLEET	VALVE KIT COMPLETE	VALVOLA KIT COMPLETO	VÁLVULA JUEGO COMPLETO	1
390	4061472	STEKKER	CONNECTOR	CONNETTORE	CONECTOR	1
400	5061150	MAGNEETKERN MOER	NUT FOR MAGNETIC CORE	DADO BOBINA	TUERCA DEL NÚCLEO DEL IMÁN	1
410	4061164	KOPPELING	COUPLING	RACCORDO	ACOPLAMIENTO	2
420	4061165	KOPPELING	COUPLING	RACCORDO	ACOPLAMIENTO	2

214-31-108-10-00A

49

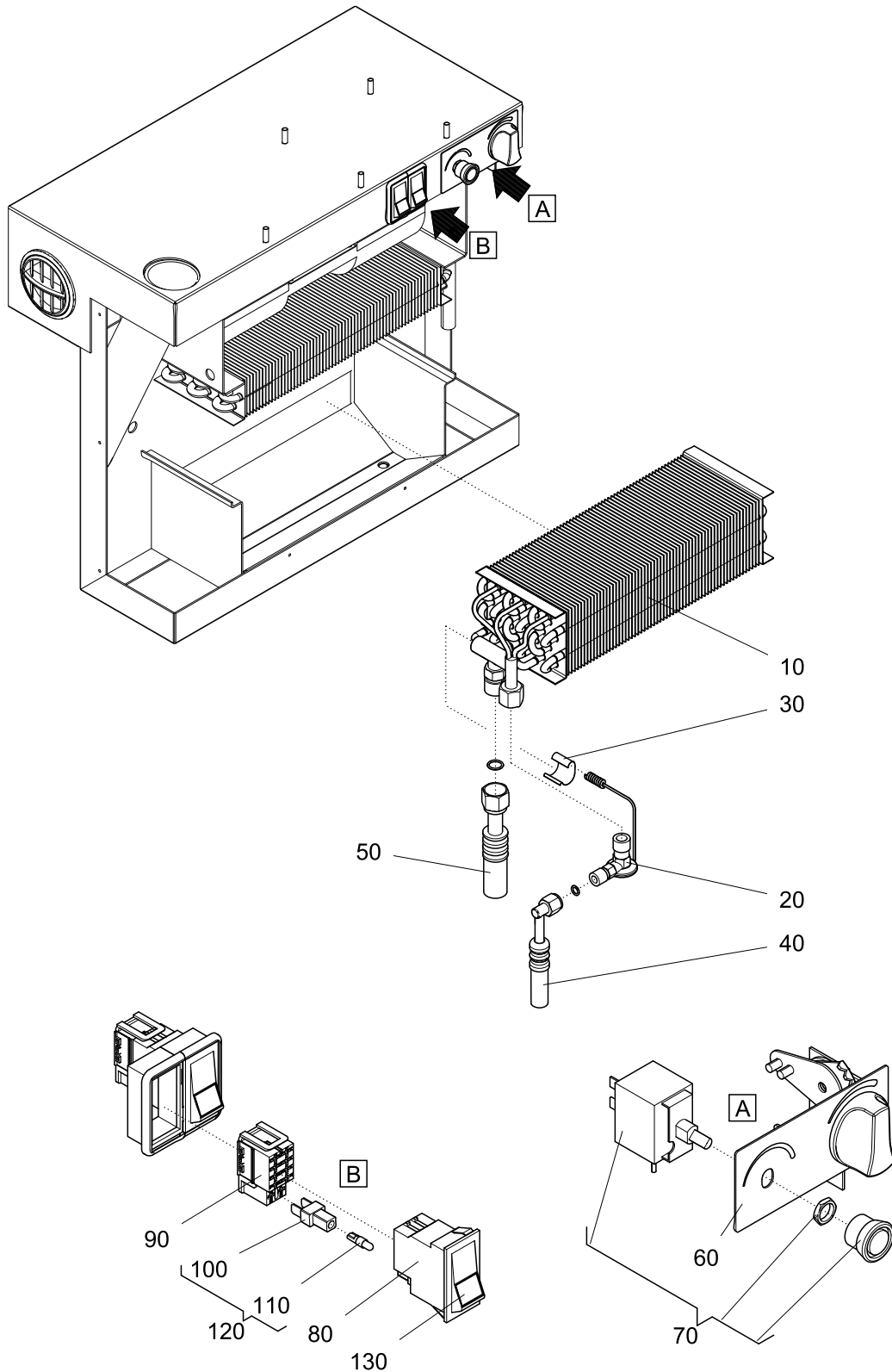
AIRCO
AIRCONDITIONING
CONDIZIONATORE
CLIMATIZADOR



214-49-100-00-00A

Ref. Ref.: Ref:	Nr. No. Num. No.	Benaming	Description	Denominazione	Denominación	Aantal Qty. Numero Cantidad
		AIRCOCOMPRESSOR	AIRCO COMPRESSOR	COMPRESSORE ARIA CONDIZIONATA	COMPRESOR DE AIRE ACONDICIONADO	
10	5015218	MOTORSTEUN	ENGINE BRACKET	SUPPORTO MOTORINO	SOPORTE DEL MOTOR	1
20	5015219	MOTORSTEUN	ENGINE BRACKET	SUPPORTO MOTORINO	SOPORTE DEL MOTOR	1
30	5015225	SCHARNIER	HINGE	CERNIERA	BISAGRA	1
40	5015236	STEUN	SUPPORT	SUPPORTO	SOPORTE	1
50	2010760	BUS	BUSH	BOCCOLA	CASQUILLO	1
60	5015239	SCHARNIERSTUK	HINGE PIECE	CERNIERA	PIEZA DE ARTICULACIÓN	1
70	5015238	SPANINRICHTING				1
80	4301000	MOER M10	NUT M10	DADO M10	TUERCA M10	4
90	4301003	BORG MOER M10	SELF-LOCKING NUT M10	DADO AUTOBLOCCANTE M10	TUERCA DE FIJACIÓN M10	1
100	4460634	AS	SHAFT	ALBERO	EJE	1
110	4301002	VEERRING M10	SPRING WASHER M10	RONDELLA ELASTICA M10	ARANDELA FLEXIBLE M10	9
120	4301001	RING M10	RING M10	ANELLO M10	ANILLO M10	5
130	4301025	BOUT M10 X 25	BOLT M10 X 25	BULLONE M10 X 25	PERNO M10 X 25	1
140	4321030	INBUSBOUT M10 X 30	SOCKET HEAD SCREW M10 X 30	VITE BRUCOLA M10 X 30	TORNILLO ALLEN M10 X 30	4
150	4301201	SLUITRING M12	WASHER M12	RONDELLA M12	ANILLO DE CIERRE M12	5
160	4301202	VEERRING M12	SPRING WASHER M12	RONDELLA ELASTICA M12	ARANDELA FLEXIBLE M12	5
170	4301218	BOUT M12 X 120	BOLT M12 X 120	BULLONE M12 X 120	PERNO M12 X 120	1
180	4301040	BOUT M10 X 40	BOLT M10 X 40	BULLONE M10 X 40	PERNO M10 X 40	2
190	5015237	VULBUS	SPACER	DISTANZIATORE	CASQUILLO DISTANCIADOR	4
200	4301212	BOUT M12 X 100	BOLT M12 X 100	BULLONE M12 X 100	PERNO M12 X 100	4
210	2010750	BEUGEL	BRACKET	STAFFA	ESTRIBO	1
220	2010755	BEUGEL	BRACKET	STAFFA	ESTRIBO	1
230	5010140	V-SNAAR	V-BELT	CINGHIA	CORREA TRAPEZOIDAL	1
240	5032400	COMPRESSOR	COMPRESSOR	COMPRESSORE	COMPRESOR	1

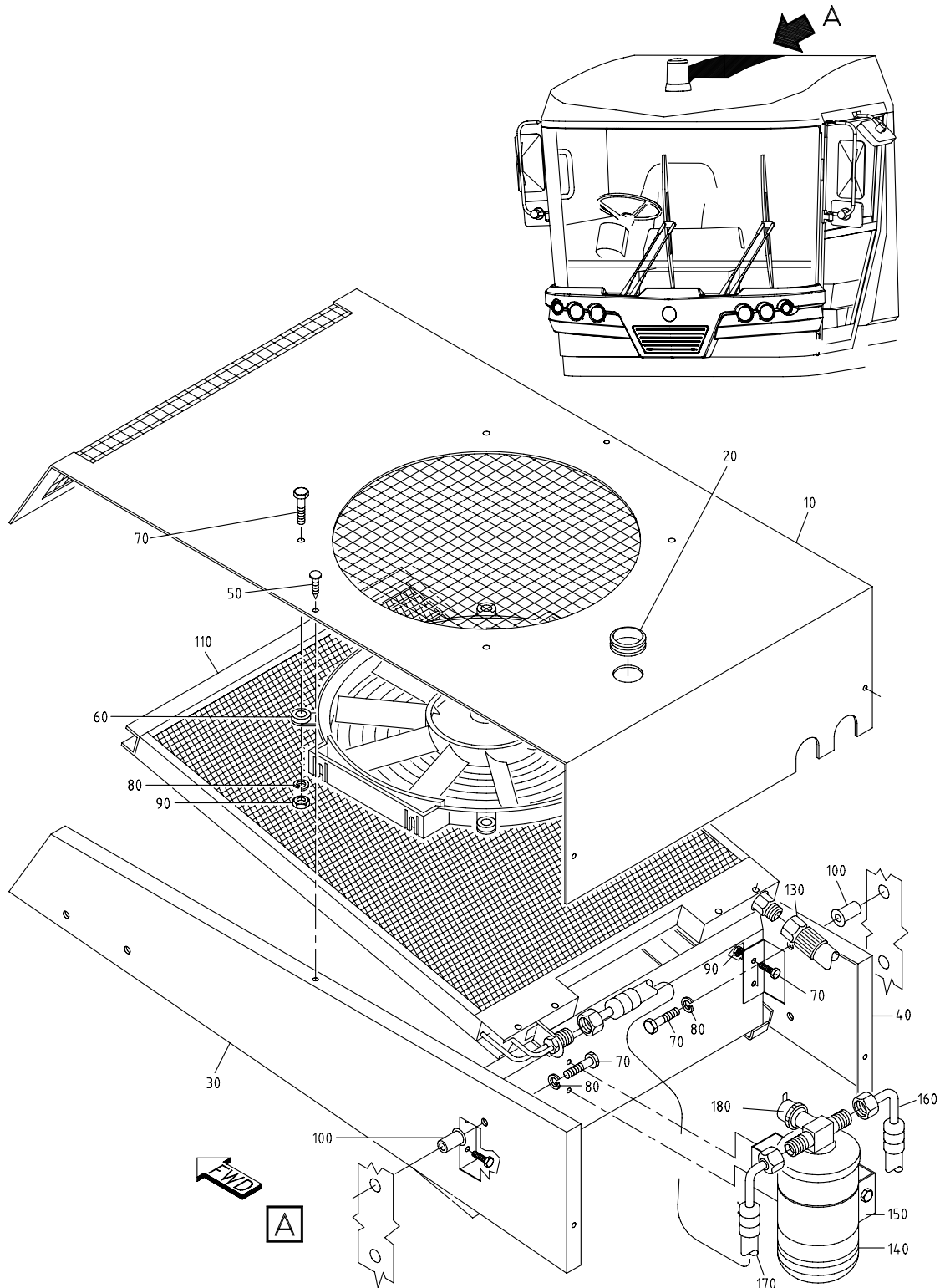
214-49-100-00-00A



214-49-101-00-00A

Ref. Ref.: Ref:	Nr. No. Num. No.	Benaming	Description	Denominazione	Denominación	Aantal Qty. Numero Cantidad
		KACHEL COMPLEET	HEATING COMPLETE	SISTEMA RISCALDAMENTO COMPLETO	CALENTADOR COMPLETO	
10	5032411	AIRCONDITIONING VERDAMPER	AIRCONDITIONING ELEMENT	EVAPORATORE IMPIANTO DI CONDIZIONAMENTO	EVAPORADOR DE AIRE ACONDICIONADO	1
20	5032435	EXPANSIEVENTIEL	EXPANSION VALVE	VALVOLA DI ESPANSIONE	VÁLVULA DE EXPANSIÓN	1
30	5032487	KLEM	CLAMP	FASCETTA	ABRAZADERA	1
40	5032462	SLANG	HOSE	TUBO	TUBO FLEXIBLE	1
50	5032456	SLANG	HOSE	TUBO	TUBO FLEXIBLE	1
60	5032265	TEKSTPLAAT	PLATE	PIASTRINA	PLACA DE TEXTO	1
70	5032452	THERMOSTAAT	THERMOSTAT	TERMOSTATO	TERMOSTATO	1
80	4030830	SCHAKELAAR	SWITCH	INTERRUTTORE	INTERRUPTOR	1
90	4030801	STEKKER	CONNECTOR	CONNETTORE	CONECTOR	1
100	4030970	GLOEILAMPHOUDER	BULB SOCKET	PORTALAMPADINA	PORTALÁMPARA	1
110	4030310	GLOEILAMP 24V / 1.2W	INCANDESCENT LAMP 24V / 1.2W	LAMPADINA 24V / 1.2W	LÁMPARA INCANDESCENTE 24V / 1.2W	1
120	4030790	GLOEILAMPHOUDER	BULB SOCKET	PORTALAMPADINA	PORTALÁMPARA	1
130	5032483	SYMBOL	SYMBOL	SIMBOLO	SÍMBOLO	1

214-49-101-00-00A



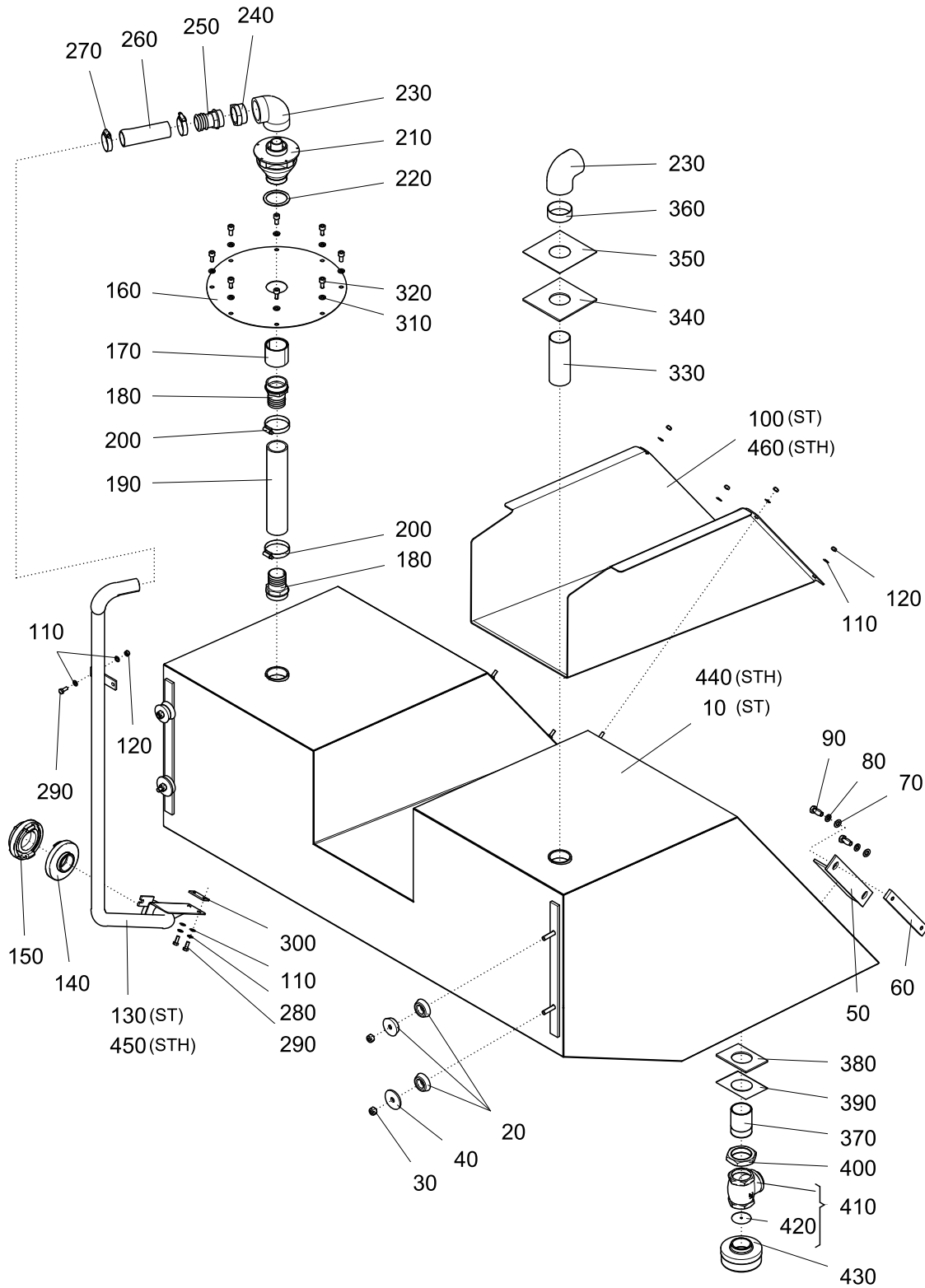
214-49-102-00-00A

Ref. Ref.: Ref:	Nr. No. Num. No.	Benaming	Description	Denominazione	Denominación	Aantal Qty. Numero Cantidad
10	5033105	AIRCONDITIONING OP CABINEDAK BOVENKAP CONDENSOR	AIRCONDITIONING ON CABINEROOF CONDENSOR COVER	CONDIZIONATORE D'ARIA SUL TETTO DELLA CABINA COPERCHIO SUPERIORE CONDENSATORE	AIRE ACONDICIONADO EN TECHO DE CABINA CUBIERTA SUPERIOR DE CONDENSADOR	1
20	5032181	DOORVOERTULE	GROMMET	ANELLO	ARANDELA AISLANTE	1
30	5033125	ZIJPLAAT CONDENSOR	CONDENSOR SIDE PLATE	PIASTRA LATERALE CONDENSATORE	PANEL LATERAL CONDENSADOR	1
40	5033115	ZIJPLAAT CONDENSOR	CONDENSOR SIDE PLATE	PIASTRA LATERALE CONDENSATORE	PANEL LATERAL CONDENSADOR	1
50	4350440	PARKER 4.8 X 19	SELF-TAPPING SCREW 4.8 X 19	VITE PARKER 4.8 X 19	PARKER 4.8 X 19	6
60	5032426	VENTILATOR	FAN	VENTOLA	VENTILADOR	1
70	4300630	BOUT M6 X 30	BOLT M6 X 30	BULLONE M6 X 30	PERNO M6 X 30	12
80	4300602	VEERRING M6	SPRING WASHER M6	RONDELLA ELASTICA M6	ARANDELA FLEXIBLE M6	14
90	4300600	MOER M6	NUT M6	DADO M6	TUERCA M6	10
100	5032179	BLINDMOER M6	NUT M6	DADO M6	TUERCA CIEGA M6	8
110	5032404	CONDENSOR	CONDENSOR	CONDENSATORE	CONDENSADOR	1
120	5033110	TUSSENSCHOT CONDENSOR	PLATE	DIVISORE CONDENSATORE	TABIQUE INTERMEDIO DE CONDENSADOR	1
130	5032456	SLANG	HOSE	TUBO	TUBO FLEXIBLE	1
140	5032416	DROGER-FILTER	DRYER-FILTER	FILTRO ESSICATORE	FILTRO DE SECADOR	1
150	5033135	KLEM DROGER	CLAMP DRYER	FASCETTA	ABRAZADERA SECADOR	1
160	5032462	SLANG	HOSE	TUBO	TUBO FLEXIBLE	1
170	5032476	SLANG	HOSE	TUBO	TUBO FLEXIBLE	1
180	5032417	DRUKSCHAKELAAR	PRESSURE SWITCH	PRESSOSTATO	INTERRUPTOR DE PRESIÓN	1

214-49-102-00-00A

50

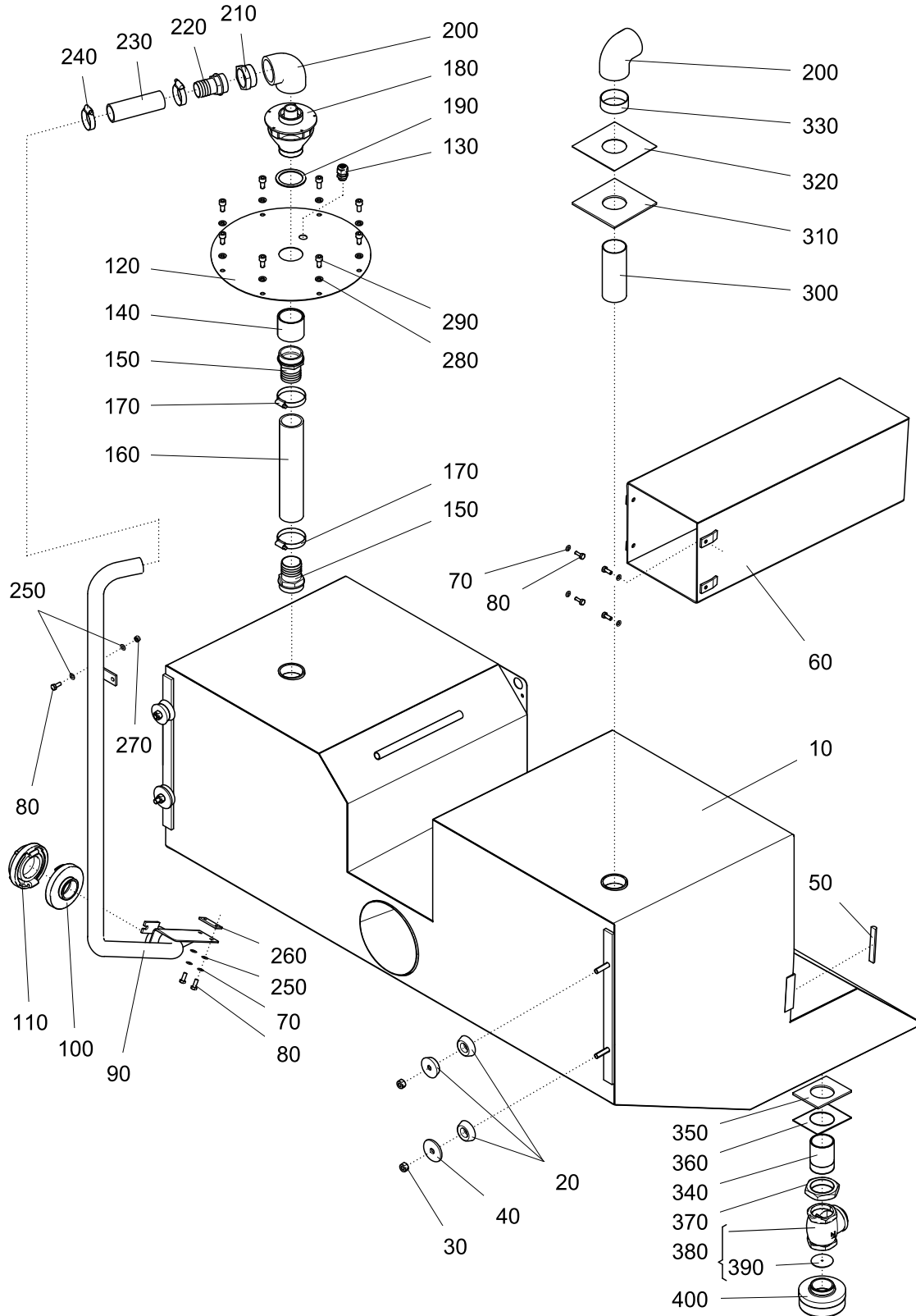
SWASHER
SWASHER
SWASHER
SWASHER



214-50-100-00-00A

Ref. Ref.: Ref:	Nr. No. Num. No.	Benaming	Description	Denominazione	Denominación	Aantal Qty. Numero Cantidad
10	5182200	WATERTANK ST/STH	WATER TANK ST/STH	SERBATOIO D'ACQUA ST/STH	DEPOSITO DE AGUA ST/STH	1
20	5182252	TANK 1000 Ltr ST	TANK 1000 Ltr ST	SEBATOIO 1000 Ltr ST	DEPÓSITO 1000 Ltr ST	1
		TRILLINGSDEMPER	VIBRATION DAMPER	SMORZATORE VIBRAZIONI	AMORTIGUADOR DE VIBRACIONES	6
30	5301205	MOER	NUT	DADO	TUERCA	4
40	4111390	BORGRING	LOCK RING	RONDELLA DI BLOCCAGGIO	ANILLO DE FIJACIÓN	2
50	5181123	BEUGEL	BRACKET	STAFFA	ESTRIBO	2
60	5181122	STRIP	STRIP	MODANATURA	BANDA	2
70	5301201	SLUITRING	WASHER	RONDELLA	ANILLO DE CIERRE	4
80	5301202	VEERRING M12	SPRING WASHER M12	RONDELLA ELASTICA M12	ARANDELA FLEXIBLE M12	4
90	5301230	BOUT M12 X 30	BOLT M12 X 30	BULLONE M12 X 30	PERNO M12 X 30	4
100	5182409	PLAAT	PLATE	PIASTRA	PLACA	1
110	5300800	SLUITRING M8	WASHER M8	RONDELLA M8	ANILLO DE CIERRE M8	8
120	5300802	BORG MOER M8	SELF-LOCKING NUT M8	DADO AUTOBLOCCANTE M8	TUERCA DE FIJACIÓN M8	5
130	5182451	PIJP	PIPE	TUBO	TUBO	1
140	4020023	STORZ AANSLUITSTUK	STORZ CONNECTING PIECE	RACCORDO STORZ	PIEZA DE CONEXIÓN STORZ	1
150	4020010	STORZ AFSLUITKAP	STORZ COVER	COPERCHIO STORZ	CAPÓ DE CIERRE STORZ	1
160	5182447	PLAAT	PLATE	PIASTRA	PLACA	1
170	4827013109	PIJP	PIPE	TUBO	TUBO	1
180	5030118	SLANGPILAAAR	HOSE COUPLING	PILONE TUBO	CONEXIÓN DE TUBO	2
190	5200050	SLANG	HOSE	TUBO	TUBO FLEXIBLE	1
200	4150080	SLANGKLEM 50-65	HOSE CLAMP 50-65	FASCETTA 50-65	MORDAZA DE TUBO FLEXIBLE 50-65	2
210	5020136	VRIJE VAL WATERTANK	FREE FALL FILLER OPENING	APERURA RIEMPIMENTO ACQUA A CADUTA	DEPÓSITO DE AGUA CAÍDA LIBRE	1
220	2180051	RING	RING	ANELLO	ANILLO	1
230	4020070	FITKNIE "2 "	ELBOW "2 "	RACCORDO A GOMITO "2 "	CODO AJUSTABLE "2 "	2
240	5180750	KOPPELING	COUPLING	RACCORDO	ACOPLAMIENTO	1
250	5030117	SLANGPILAAAR	HOSE COUPLING	PILONE TUBO	CONEXIÓN DE TUBO	1
260	2011535	SLANG	HOSE	TUBO	TUBO FLEXIBLE	1
270	4150060	SLANGKLEM 38-50	HOSE CLAMP 38-50	FASCETTA 38-50	MORDAZA DE TUBO FLEXIBLE 38-50	2
280	5300803	VEERRING M8	SPRING WASHER M8	RONDELLA ELASTICA M8	ARANDELA FLEXIBLE M8	2
290	5300820	BOUT M8 X 20	BOLT M8 X 20	BULLONE M8 X 20	PERNO M8 X 20	3
300	5181121	STRIP	STRIP	MODANATURA	BANDA	1
310	4301002	VEERRING M10	SPRING WASHER M10	RONDELLA ELASTICA M10	ARANDELA FLEXIBLE M10	8
320	4321020	INBUSBOUT M10 X 20	SOCKET HEAD SCREW M10 X 20	VITE BRUCOLA M10 X 20	TORNILLO ALLEN M10 X 20	8
330	4923601501	PIJP	PIPE	TUBO	TUBO	1
340	5050005	PLAAT	PLATE	PIASTRA	PLACA	1
350	5182221	PLAAT	PLATE	PIASTRA	PLACA	1
360	5182223	BUS	BUSH	BOCCOLA	CASQUILLO	1
370	5182226	PIJP	PIPE	TUBO	TUBO	1
380	5050010	PLAAT	PLATE	PIASTRA	PLACA	1
390	5182222	PLAAT	PLATE	PIASTRA	PLACA	1
400	4305905	MOER	NUT	DADO	TUERCA	1
410	5182479	TERUGSLAGKLEP	NON-RETURN VALVE	VALVOLA DI NON RITORNO	VÁLVULA DE RETENCIÓN	1
420	5182478	RUBBER	RUBBER	GOMMINO	GOMA	1
430	5181275	STORZ AANSLUITSTUK	STORZ CONNECTING PIECE	RACCORDO STORZ	PIEZA DE CONEXIÓN STORZ	1
440	5182210	TANK 1250 Ltr STH	TANK 1250 Ltr STH	SEBATOIO 1250 Ltr STH	DEPÓSITO 1250 Ltr STH	1
450	5182453	PIJP	PIPE	TUBO	TUBO	1
460	5182410	PLAAT	PLATE	PIASTRA	PLACA	1

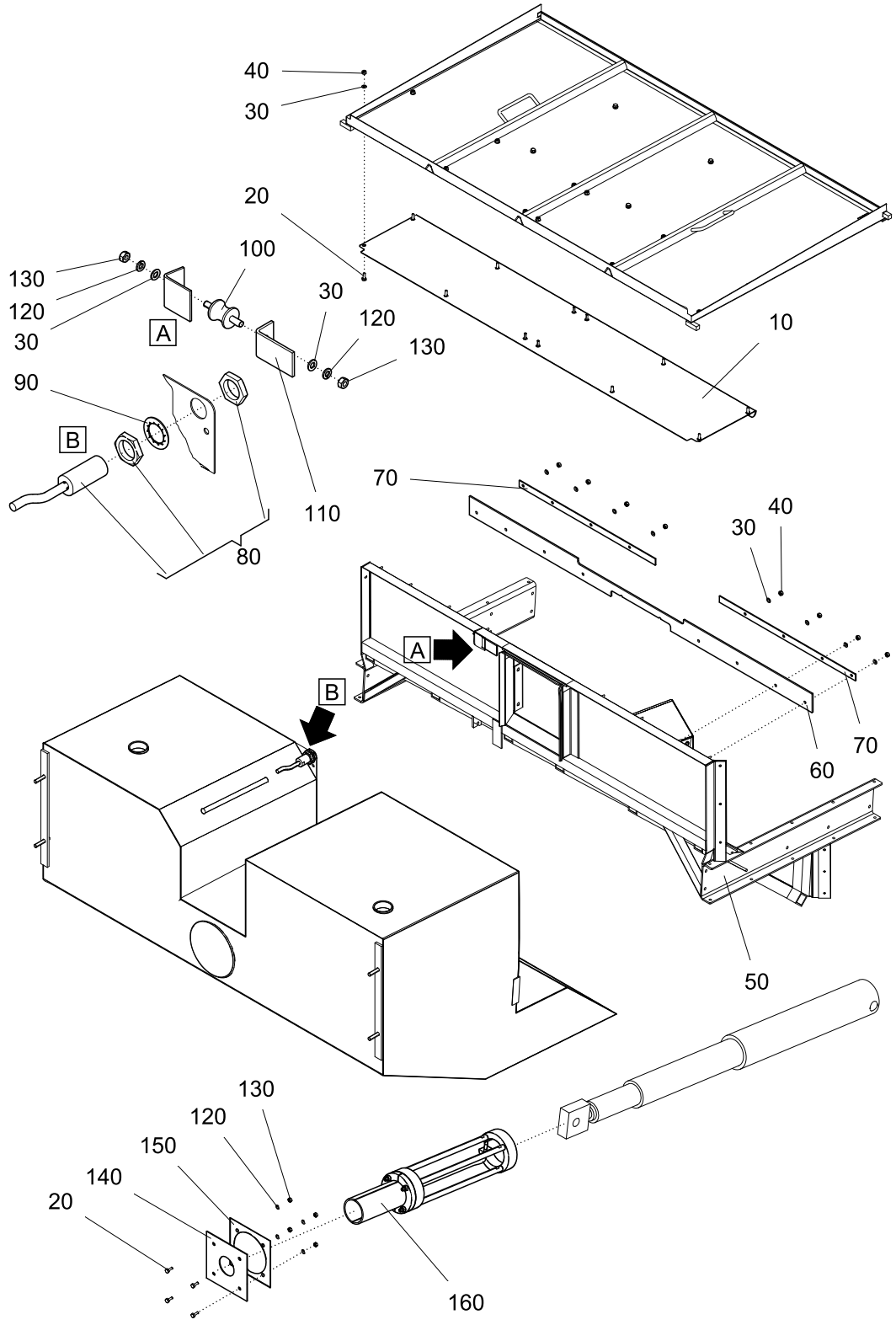
214-50-100-00-00A



214-50-100-01-00A

Ref. Ref.: Ref:	Nr. No. Num. No.	Benaming	Description	Denominazione	Denominación	Aantal Qty. Numero Cantidad
10	5182220	WATERTANK CD	WATER TANK CD	SERBATOIO D' AQUA CD	DEPOSITO DE AGUA CD	1
20	5182252	TANK 750 Ltr CD	TANK 750 Ltr CD	SEBATOIO 750 Ltr CD	DEPÓSITO 750 Ltr CD	1
		TRILLINGSDEMPEER	VIBRATION DAMPER	SMORZATORE VIBRAZIONI	AMORTIGUADOR DE VIBRACIONES	6
30	5301205	MOER	NUT	DADO	TUERCA	4
40	4111390	BORGRING	LOCK RING	RONDELLA DI BLOCCAGGIO	ANILLO DE FIJACIÓN	2
50	5182437	PEN	PIN	SPINA	PASADOR	2
60	5182411	PLAAT	PLATE	PIASTRA	PLACA	1
70	5300803	VEERRING M8	SPRING WASHER M8	RONDELLA ELASTICA M8	ARANDELA FLEXIBLE M8	6
80	5300820	BOUT M8 X 20	BOLT M8 X 20	BULLONE M8 X 20	PERNO M8 X 20	7
90	5182451	PIJP	PIPE	TUBO	TUBO	1
100	4020023	STORZ AANSLUITSTUK	STORZ CONNECTING PIECE	RACCORDO STORZ	PIEZA DE CONEXIÓN STORZ	1
110	4020010	STORZ AFSLUITKAP	STORZ COVER	COPERCHIO STORZ	CAPÓ DE CIERRE STORZ	1
120	5182448	PLAAT	PLATE	PIASTRA	PLACA	1
130	5031066	MOER	NUT	DADO	TUERCA	1
140	4827013109	PIJP	PIPE	TUBO	TUBO	1
150	5030118	SLANGPILAAAR	HOSE COUPLING	PILONE TUBO	CONEXIÓN DE TUBO	2
160	5200050	SLANG	HOSE	TUBO	TUBO FLEXIBLE	1
170	4150080	SLANGKLEM 50-65	HOSE CLAMP 50-65	FASCETTA 50-65	MORDAZA DE TUBO FLEXIBLE 50-65	2
180	5020136	VRIJE VAL WATERTANK	FREE FALL FILLER OPENING	APERURA RIEMPIMENTO ACQUA A CADUTA	DEPÓSITO DE AGUA CAÍDA LIBRE	1
190	2180051	RING	RING	ANELLO	ANILLO	1
200	4020070	FITKNIE "2 "	ELBOW "2 "	RACCORDO A GOMITO "2 "	CODO AJUSTABLE "2 "	2
210	5180750	KOPPELING	COUPLING	RACCORDO	ACOPLAMIENTO	1
220	5030117	SLANGPILAAAR	HOSE COUPLING	PILONE TUBO	CONEXIÓN DE TUBO	1
230	2011535	SLANG	HOSE	TUBO	TUBO FLEXIBLE	1
240	4150060	SLANGKLEM 38-50	HOSE CLAMP 38-50	FASCETTA 38-50	MORDAZA DE TUBO FLEXIBLE 38-50	2
250	5300800	SLUITRING M8	WASHER M8	RONDELLA M8	ANILLO DE CIERRE M8	4
260	5181121	STRIP	STRIP	MODANATURA	BANDA	1
270	5300802	BORG MOER M8	SELF-LOCKING NUT M8	DADO AUTOBLOCCANTE M8	TUERCA DE FIJACIÓN M8	1
280	4301002	VEERRING M10	SPRING WASHER M10	RONDELLA ELASTICA M10	ARANDELA FLEXIBLE M10	8
290	4321020	INBUSBOUT M10 X 20	SOCKET HEAD SCREW M10 X 20	VITE BRUCOLA M10 X 20	TORNILLO ALLEN M10 X 20	8
300	4923601501	PIJP	PIPE	TUBO	TUBO	1
310	5050005	PLAAT	PLATE	PIASTRA	PLACA	1
320	5182221	PLAAT	PLATE	PIASTRA	PLACA	1
330	5182223	BUS	BUSH	BOCCOLA	CASQUILLO	1
340	5182226	PIJP	PIPE	TUBO	TUBO	1
350	5050010	PLAAT	PLATE	PIASTRA	PLACA	1
360	5182222	PLAAT	PLATE	PIASTRA	PLACA	1
370	4305905	MOER	NUT	DADO	TUERCA	1
380	5182479	TERUGSLAGKLEP	NON-RETURN VALVE	VALVOLA DI NON RITORNO	VÁLVULA DE RETENCIÓN	1
390	5182478	RUBBER	RUBBER	GOMMINO	GOMA	1
400	5181275	STORZ AANSLUITSTUK	STORZ CONNECTING PIECE	RACCORDO STORZ	PIEZA DE CONEXIÓN STORZ	1

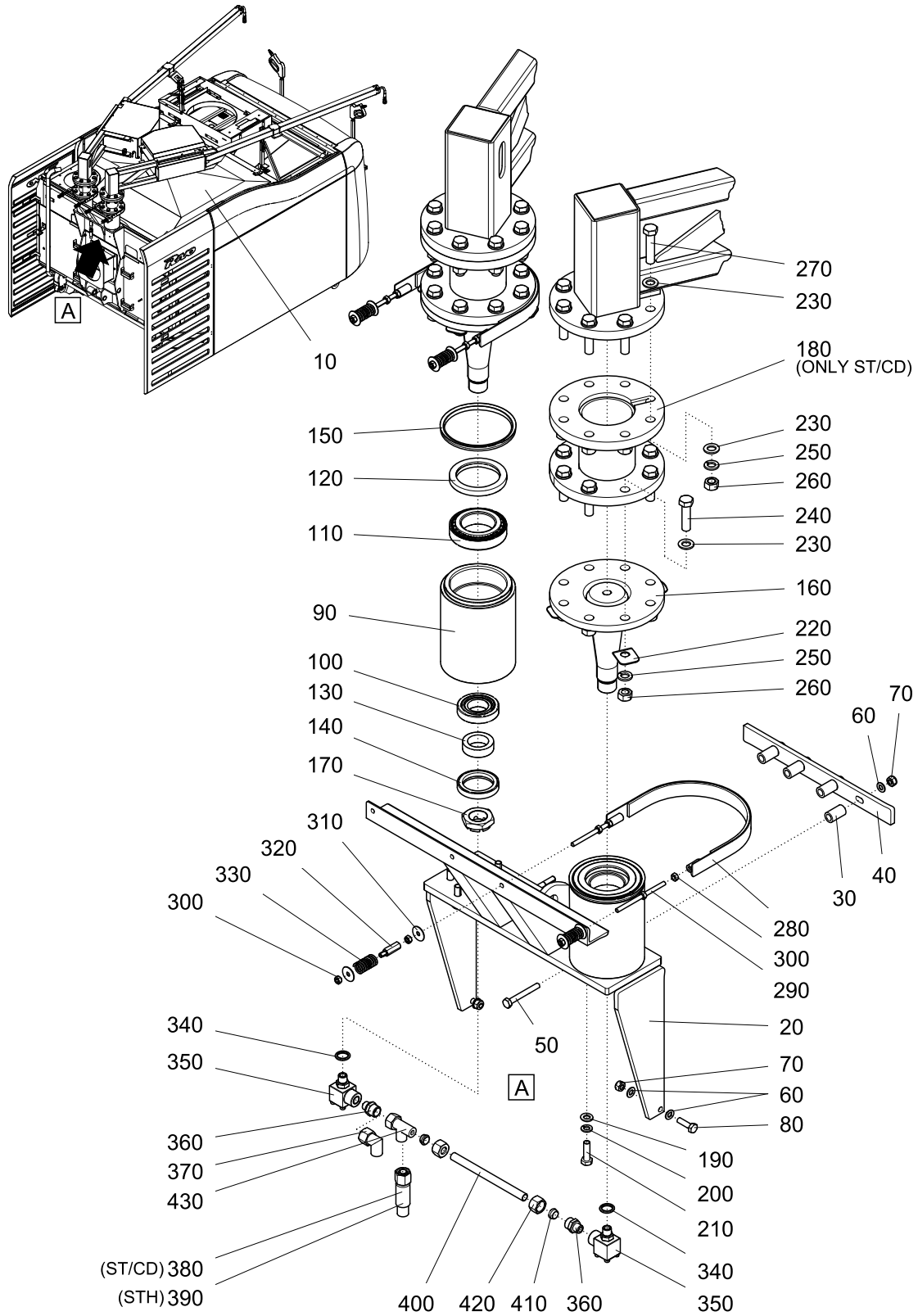
214-50-100-01-00A



214-50-100-01-01A

Ref. Ref.: Ref:	Nr. No. Num. No.	Benaming	Description	Denominazione	Denominación	Aantal Qty. Numero Cantidad
10	5045830	WATERTANK CD PLAAT	WATER TANK CD PLATE	SERBATOIO D'ACQUA CD PIASTRA	DEPOSITO DE AGUA CD PLACA	1
20	5300820	BOUT M8 X 20	BOLT M8 X 20	BULLONE M8 X 20	PERNO M8 X 20	16
30	5300800	SLUITRING M8	WASHER M8	RONDELLA M8	ANILLO DE CIERRE M8	22
40	5300802	BORG MOER M8	SELF-LOCKING NUT M8	DADO AUTOBLOCCANTE M8	TUERCA DE FIJACIÓN M8	20
50	5046326	UITDRUKSCHOT	EJECTOR PLATE	PARATIA DI ESPULSIONE	TABIQUE DE EVACUACIÓN	1
60	5046419	AFDICHTING	SEAL	GUARNIZIONI	SELLADO	1
70	5046442	STRIP	STRIP	MODANATURA	BANDA	2
80	5195610	BENADERINGSCHAKELAAR	SENSOR	SENSORE	INTERRUPTOR DE PROXIMIDAD	1
90	4303004	KARTELRING M30	M30	ANELLO ZIGRINATO M30	ANILLO MOLETEADO M30	1
100	5045505	TRILLINGDEMPEM	VIBRATION DAMPER	SMORZATORE VIBRAZIONI	AMORTIGUADOR DE VIBRACIONES	1
110	5046472	STRIP	STRIP	MODANATURA	BANDA	1
120	5300803	VEERRING M8	SPRING WASHER M8	RONDELLA ELASTICA M8	ARANDELA FLEXIBLE M8	6
130	5300801	MOER M8	NUT M8	DADO M8	TUERCA M8	6
140	5046396	PAKKING	GASKET	GUARNIZIONE	JUNTA	1
150	5046391	CONTRAPLAAT	COUNTER PLATE	CONTROPIASTRA	CONTRACHAPA	1
160	5182480	STOP	STOP	FERMO	TOPE	1

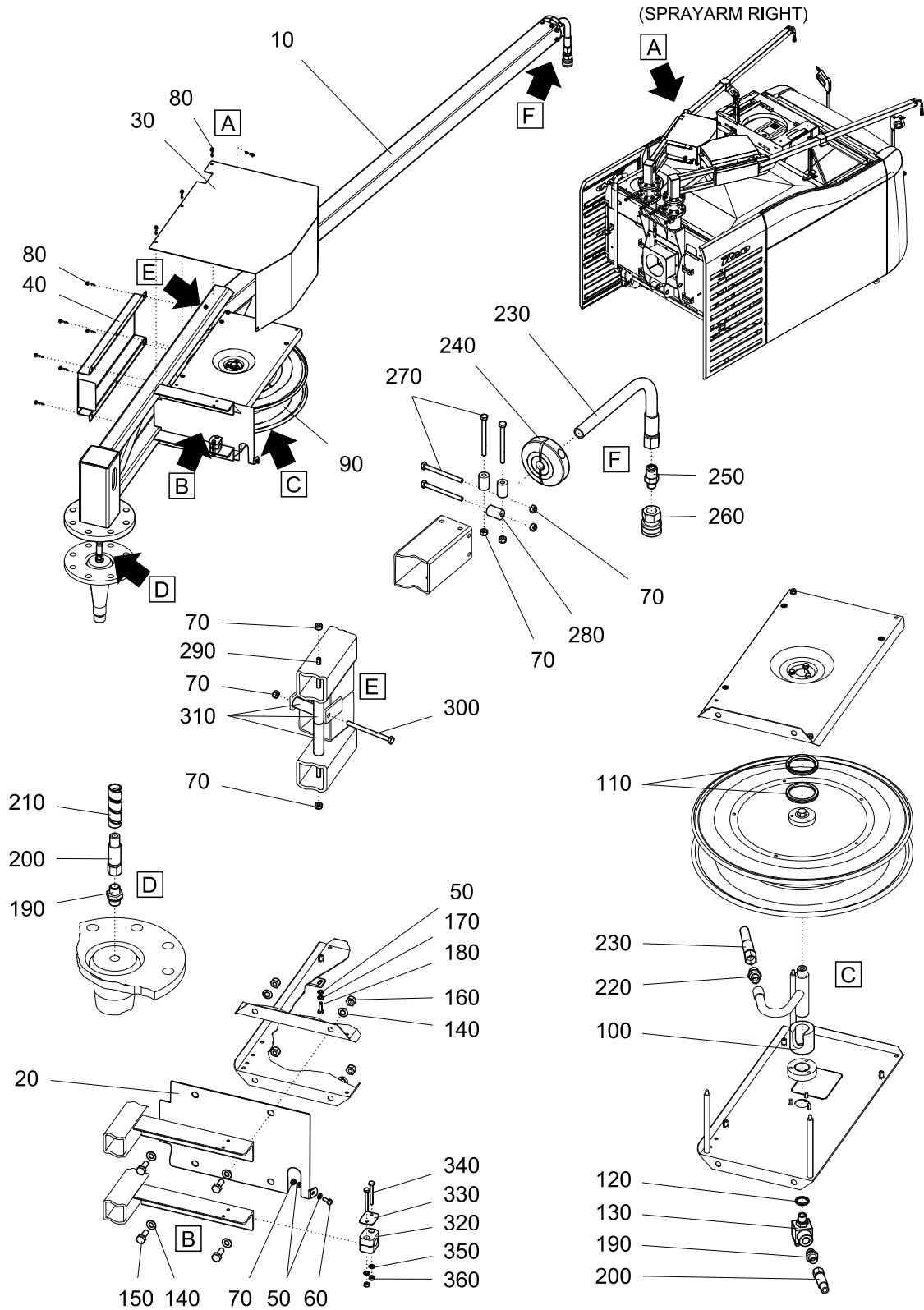
214-50-100-01-01A



214-50-101-00-00A

Ref. Ref.: Ref:	Nr. No. Num. No.	Benaming	Description	Denominazione	Denominación	Aantal Qty. Numero Cantidad
10	5045383	SWASHER ARM OPHANGING	SWASHER ARM SUSPENSION	SWASHER BRACCIO SOSPENSIONE	BRACO SWASHER SUSPENSION	
20	5182258	KAP	COVER	COPERCHIO	CUBIERTA	1
30	5182415	STEUN	SUPPORT	SUPPORTO	SOPORTE	1
40	5182440	VULBUS	SPACER	DISTANZIATORE	CASQUILLO DISTANCIADOR	4
50	4301080	STRIP	STRIP	MODANATURA	BANDA	1
60	4301001	BOUT M10 X 80	BOLT M10 X 80	BULLONE M10 X 80	PERNO M10 X 80	4
70	4301003	RING M10	RING M10	ANELLO M10	ANILLO M10	8
80	4301035	BORG MOER M10	SELF-LOCKING NUT M10	DADO AUTOBLOCCANTE M10	TUERCA DE FIJACIÓN M10	6
90	4301035	BOUT M10 X 35	BOLT M10 X 35	BULLONE M10 X 35	PERNO M10 X 35	2
100	5182287	HUIS	HOUSING	ALLOGGIAMENTO	CARCASA	2
110	4111355	WIELLAGER	WHEEL BEARING	CUSCINETTO	COJINETE DE RUEDA	2
120	5114120	WIELLAGER	WHEEL BEARING	CUSCINETTO RUOTA	COJINETE DE RUEDA	2
130	5114125	KEERRING	RETAINING RING	ANELLO TENUTA	ARO DE RETENCIÓN	2
140	5182288	VULBUS	SPACER	DISTANZIATORE	CASQUILLO DISTANCIADOR	2
150	5182254	KEERRING	RETAINING RING	ANELLO TENUTA	ARO DE RETENCIÓN	2
160	5182253	V-RING	V-RING	GUARNIZIONE A V	ANILLO EN V	2
170	5182289	AS	SHAFT	ALBERO	EJE	2
180	4313606	KROONMOER M36 X 1.5	CASTELLATED NUT M36 X 1.5	DADO A CASTELLETTO M36 X 1.5	TUERCA ALMENADA M36 X 1.5	2
190	5182247	VULSTUK	FILLER	DISTANZIATORE	DISTANCIADOR	2
200	4301201	SLUITRING M12	WASHER M12	RONDELLA M12	ANILLO DE CIERRE M12	12
210	4301202	VEERRING M12	SPRING WASHER M12	RONDELLA ELASTICA M12	ARANDELA FLEXIBLE M12	12
220	4301240	BOUT M12 X 40	BOLT M12 X 40	BULLONE M12 X 40	PERNO M12 X 40	12
230	5180708	PLAAT	PLATE	PIASTRA	PLACA	8
240	4301601	RING M16	RING M16	ANELLO M16	ANILLO M16	52
250	4301660	BOUT M16 X 60	BOLT M16 X 60	BULLONE M16 X 60	PERNO M16 X 60	16
260	4301602	VEERRING M16	SPRING WASHER: M16	RONDELLA ELASTICA: M16	ARANDELA FLEXIBLE M16	30
270	4301600	MOER M16	NUT M16	DADO M16	TUERCA M16	30
280	4301670	BOUT M16 X 70	BOLT M16 X 70	BULLONE M16 X 70	PERNO M16 X 70	14
290	5182405	REM	BRAKE	FRENO	FRENO	2
300	5182261	BOUT	BOLT	BULLONE	PERNO	4
310	4300800	MOER M8	NUT M8	DADO M8	TUERCA M8	12
320	4300807	RING M8	RING M8	ANELLO M8	ANILLO M8	8
330	5040166	BUS	BUSH	BOCCOLA	CASQUILLO	4
340	5182263	VEER	SPRING	MOLLA	RESORTE	4
350	5064931	OESIT RING	OESIT WASHER	ANELLO OESIT	ANILLO OESIT	2
360	5180650	KOPPELING	COUPLING	RACCORDO	ACOPLAMIENTO	2
370	5062590	KOPPELING GES 3/8"-15 LR-ED	COUPLING GES 3/8"-15 LR-ED	RACCORDO GES 3/8"-15 LR-ED	ACOPLAMIENTO GES 3/8"-15 LR-ED	2
380	4060620	KOPPELING EWS 15 L-SV	COUPLING EWS 15 L-SV	RACCORDO EWS 15 L-SV	ACOPLAMIENTO EWS 15 L-SV	1
390	5061928	SLANG	HOSE	TUBO	TUBO FLEXIBLE	1
400	5061929	SLANG	HOSE	TUBO	TUBO FLEXIBLE	1
410	5180912	PIJP	PIPE	TUBO	TUBO	1
420	4060915	SNIJRING 15	CUTTING RING 15	OGIVA 15	ANILLO DE CORTE 15	2
430	4060916	WARTELMOER	CAP NUT	DADO SCORREVOLE	TUERCA DE UNIÓN	2
440	4060640	KOPPELING ELS 15 L-SV	COUPLING ELS 15 L-SV	RACCORDO ELS 15 L-SV	ACOPLAMIENTO ELS 15 L-SV	1

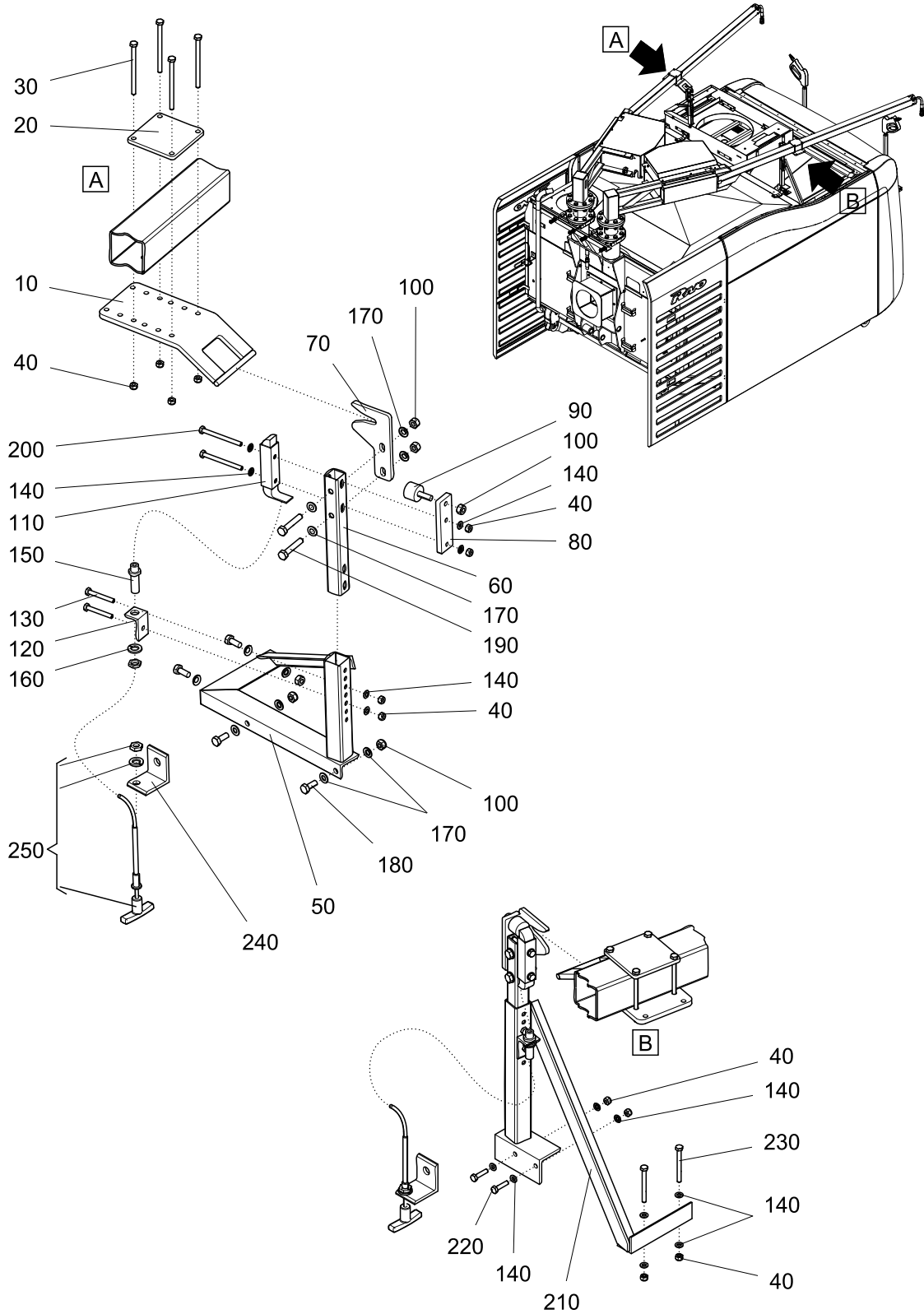
214-50-101-00-00A



214-50-101-00-01A

Ref. Ref.: Ref:	Nr. No. Num. No.	Benaming	Description	Denominazione	Denominación	Aantal Qty. Numero Cantidad
		SWASHER ARM RECHTS	SWASHER ARM RH	SWASHER BRACCIO A DESTRA	BRACO DES SWASHER DIESTRO	
10	5182245	ARM	ARM	BRACCIO	BRAZO	1
20	5180910	BESCHERMPLAAT	PROTECTION PLATE	PIASTRINA DI PROTEZIONE	CUBIERTA PROTECTORA	1
30	5180390	BESCHERMPLAAT	PROTECTION PLATE	PIASTRINA DI PROTEZIONE	CUBIERTA PROTECTORA	1
40	5180549	BESCHERMPLAAT	PROTECTION PLATE	PIASTRINA DI PROTEZIONE	CUBIERTA PROTECTORA	1
50	5300601	SLUITRING M6	WASHER M6	RONDELLA M6	ANILLO DE CIERRE M6	3
60	5300615	BOUT	BOLT	BULLONE	PERNO	1
70	5300603	MOER M6	NUT M6	DADO M6	TUERCA M6	8
80	4355250	SCHROEF	SCREW	VITE	TORNILLO	10
90	5520645	ZELFOPROLLEND HASPEL	SELF ROLLING REEL	ASPO AUTOAVVOLGIBILE	CARRETE AUTOEMBOBINADOR	1
100	5520648	VULBUS	SPACER	DISTANZIATORE	CASQUILLO DISTANCIADOR	1
110	2110058	RING	RING	ANELLO	ANILLO	2
120	5064931	OESIT RING	OESIT WASHER	ANELLO OESIT	ANILLO OESIT	1
130	5180650	KOPPELING	COUPLING	RACCORDO	ACOPLAMIENTO	1
140	4301001	RING M10	RING M10	ANELLO M10	ANILLO M10	8
150	4301025	BOUT M10 X 25	BOLT M10 X 25	BULLONE M10 X 25	PERNO M10 X 25	4
160	4301003	BORG MOER M10	SELF-LOCKING NUT M10	DADO AUTOBLOCCANTE M10	TUERCA DE FIJACIÓN M10	4
170	5300602	VEERRING	SPRING WASHER	RONDELLA ELASTICA	ARANDELA FLEXIBLE	1
180	5300620	BOUT M6 x 20	BOLT M6 x 20	BULLONE M6 x 20	PERNO M6 x 20	1
190	5062585	KOPPELING GES 3/8"-10 LR-ED	COUPLING GES 3/8"-10 LR-ED	RACCORDO GES 3/8"-10 LR-ED	ACOPLAMIENTO GES 3/8"-10 LR-ED	2
200	4060157	SLANG	HOSE	TUBO	TUBO FLEXIBLE	1
210	5060091	SPIRAB	SPIRAB	SPIRAB	SPIRAB	1
220	5180605	DUBBELE NIPPEL	DOUBLE NIPPLE	DOPPIO NIPPLO	BOQUILLA DOBLE	1
230	5180618	SLANG	HOSE	TUBO	TUBO FLEXIBLE	1
240	5520649	BUFFER	BUFFER	TAMPONE	TOPE	1
250	2060736	KOPPELING	COUPLING	RACCORDO	ACOPLAMIENTO	1
260	5312060	KOPPELING	COUPLING	RACCORDO	ACOPLAMIENTO	1
270	5300670	BOUT	BOLT	BULLONE	PERNO	4
280	5182421	BUS	BUSH	BOCCOLA	CASQUILLO	3
290	5182436	PEN	PIN	SPINA	PASADOR	1
300	5300680	BOUT	BOLT	BULLONE	PERNO	1
310	5182426	BUS	BUSH	BOCCOLA	CASQUILLO	3
320	4120329	LEIDINGBEUGEL	PIPE CLAMP	SUPPORTO TUBO	ABRAZADERA DE CONDUCTO	1
330	4120107	PLAAT	PLATE	PIASTRA	PLACA	1
340	4300650	BOUT M6 X 50	BOLT M6 X 50	BULLONE M6 X 50	PERNO M6 X 50	2
350	4300601	RING M6	RING M6	ANELLO M6	ANILLO M6	2
360	4300603	BORG MOER M6	SELF-LOCKING NUT M6	DADO AUTOBLOCCANTE M6	TUERCA DE FIJACIÓN M6	2

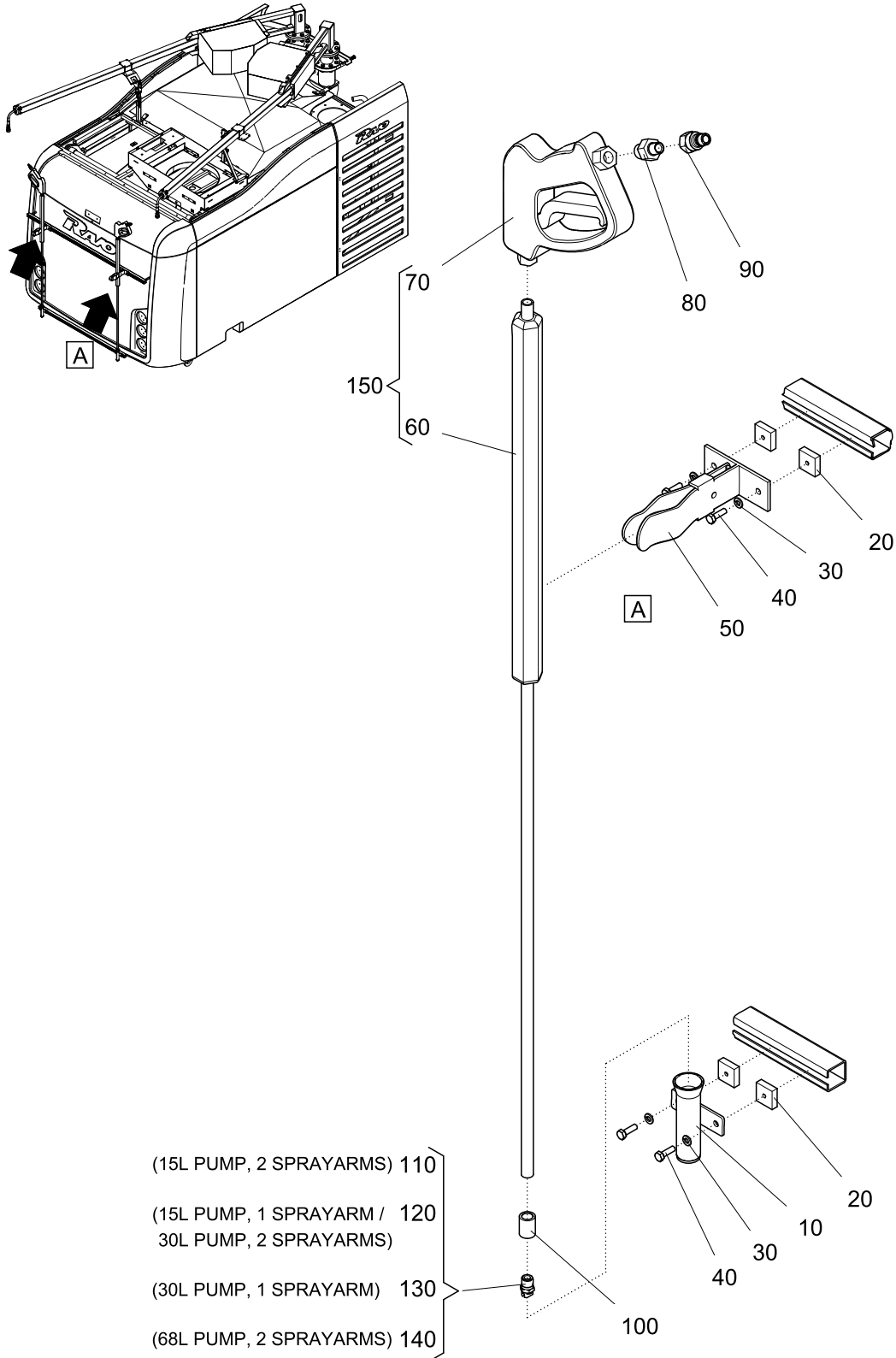
214-50-101-00-01A



214-50-101-00-02A

Ref. Ref.: Ref:	Nr. No. Num. No.	Benaming	Description	Denominazione	Denominación	Aantal Qty. Numero Cantidad
		SWASHER ARM VERGRENDELING	SWASHER ARM LOCK	SWASHER BRACCIO SPRANGATURA	BRACO DES SWASHER CERRAMIENTO	
10	5182458	PLAAT	PLATE	PIASTRA	PLACA	2
20	5182459	PLAAT	PLATE	PIASTRA	PLACA	2
30	4300690	BOUT	BOLT	BULLONE	PERNO	8
40	4300603	BORG MOER M6	SELF-LOCKING NUT M6	DADO AUTOBLOCCANTE M6	TUERCA DE FIJACIÓN M6	20
50	5182456	STEUN	SUPPORT	SUPPORTO	SOPORTE	1
60	5182463	PIJP	PIPE	TUBO	TUBO	2
70	5182461	PLAAT	PLATE	PIASTRA	PLACA	2
80	5182466	STRIP	STRIP	MODANATURA	BANDA	2
90	4160035	BUFFER	BUFFER	TAMPONE	TOPE	2
100	4300803	BORG MOER M8	SELF-LOCKING NUT M8	DADO AUTOBLOCCANTE M8	TUERCA DE FIJACIÓN M8	10
110	2040085	VEERGRENDEL	SPRING BOLT	BLOCCO PER MOLLA	CERROJO DE RESORTE	2
120	5182464	STEUN	SUPPORT	SUPPORTO	SOPORTE	2
130	4300645	BOUT M6 X 45	BOLT M6 X 45	BULLONE M6 X 45	PERNO M6 X 45	4
140	4300601	RING M6	RING M6	ANELLO M6	ANILLO M6	20
150	2060675	KOPPELING GSS 06L	COUPLING GSS 06L	RACCORDO GSS 06L	ACOPLAMIENTO GSS 06L	2
160	4301202	VEERRING M12	SPRING WASHER M12	RONDELLA ELASTICA M12	ARANDELA FLEXIBLE M12	2
170	4300801	RING M8	RING M8	ANELLO M8	ANILLO M8	16
180	4300820	BOUT M8 X 20	BOLT M8 X 20	BULLONE M8 X 20	PERNO M8 X 20	4
190	4300845	BOUT M8 X 45	BOLT M8 X 45	BULLONE M8 X 45	PERNO M8 X 45	4
200	4300670	BOUT M6 X 70	BOLT M6 X 70	BULLONE M6 X 70	PERNO M6 X 70	4
210	5182457	STEUN	SUPPORT	SUPPORTO	SOPORTE	1
220	4300625	BOUT M6 X 25	BOLT M6 X 25	BULLONE M6 X 25	PERNO M6 X 25	2
230	4300660	BOUT M6 X 60	BOLT M6 X 60	BULLONE M6 X 60	PERNO M6 X 60	2
240	5182293	STEUN	SUPPORT	SUPPORTO	SOPORTE	2
250	5182292	KABEL	CABLE	CAVO	CABLE	2

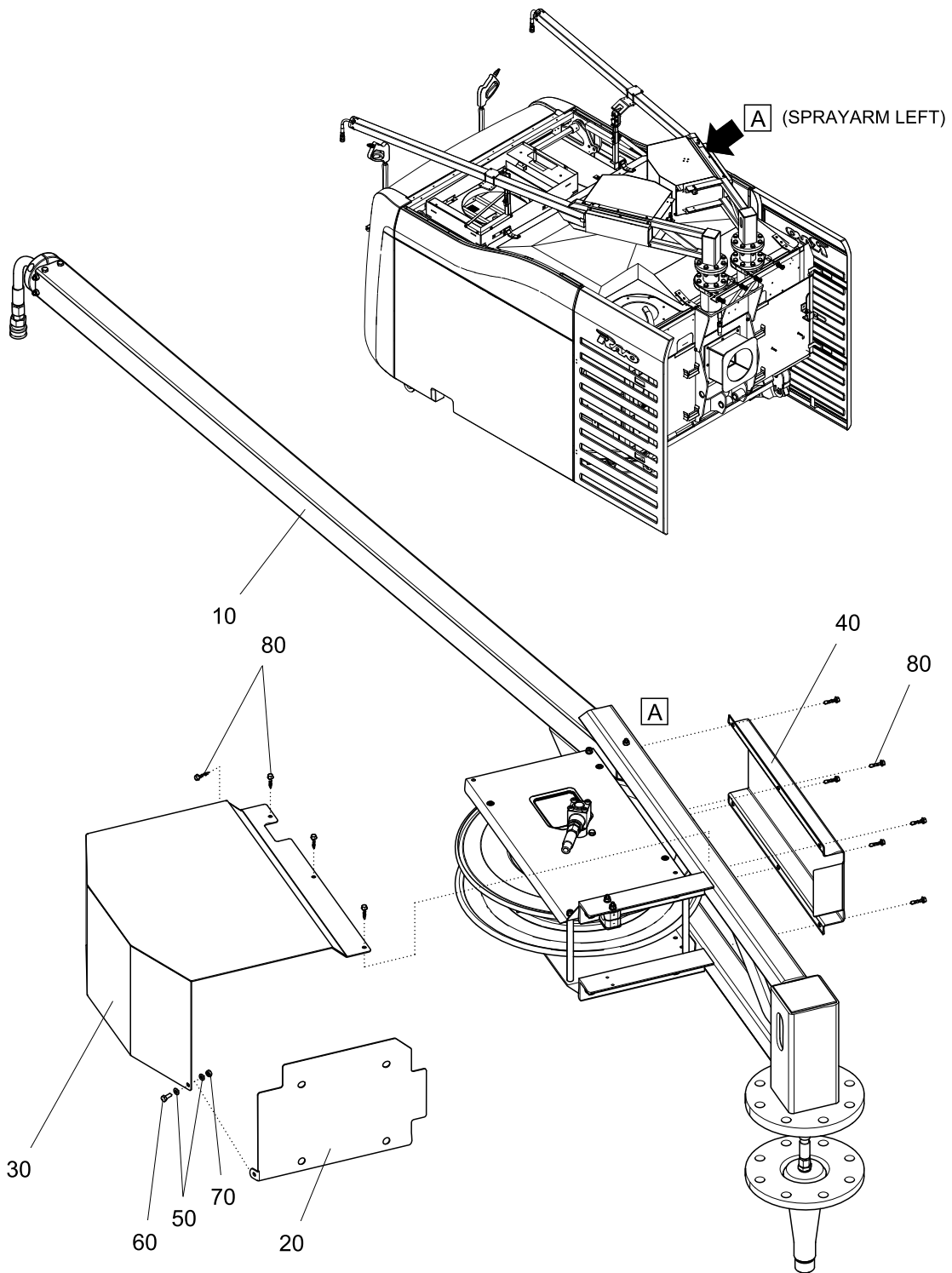
214-50-101-00-02A



214-50-101-00-03A

Ref. Ref.: Ref:	Nr. No. Num. No.	Benaming	Description	Denominazione	Denominación	Aantal Qty. Numero Cantidad
10	5182290	SPUITPISTOOL	SPRAY GUN	PISTOLA A SPRUZZO	PISTOLA DE ASPERSIÓN	2
20	5210718	STEUN	SUPPORT	SUPPORTO	SOPORTE	2
30	5300602	MOER	NUT	DADO	TUERCA	8
40	5300620	VEERRING	SPRING WASHER	RONDELLA ELASTICA	ARANDELA FLEXIBLE	8
50	23000151	BOUT M6 x 20	BOLT M6 x 20	BULLONE M6 x 20	PERNO M6 x 20	8
60	5182266	KLEM	CLAMP	FASCETTA	ABRAZADERA	2
70	5182267	KLEMLANS	HIGH-PRESSURE LANCE	LANCIA DI LAVAGGIO	LANZAS DE ASPERSIÓN	2
80	4180429	SPUITPISTOOL	SPRAY GUN	PISTOLA A SPRUZZO	PISTOLA DE ASPERSIÓN	2
90	5312065	KOPPELING	COUPLING	RACCORDO	ACOPLAMIENTO	2
100	5182170	KOPPELING	COUPLING	RACCORDO	ACOPLAMIENTO	2
110	5182268	SPROEIER	SPRAY NOZLE	UGELLO LAVAVETRI	DISPOSITIVO DE ASPERSIÓN	2
120	4180029	SPUITSTUK	NOZZLE	SPRUZZATORE	BOQUILLA DE ASPERSIÓN	2
130	5182276	SPROEIER	SPRAY NOZLE	UGELLO LAVAVETRI	DISPOSITIVO DE ASPERSIÓN	2
140	5182277	SPROEIER	SPRAY NOZLE	UGELLO LAVAVETRI	DISPOSITIVO DE ASPERSIÓN	2
150	5182265	SPUITLANS	HIGH-PRESSURE LANCE	LANCIA DI LAVAGGIO	LANZAS DE ASPERSIÓN	2

214-50-101-00-03A

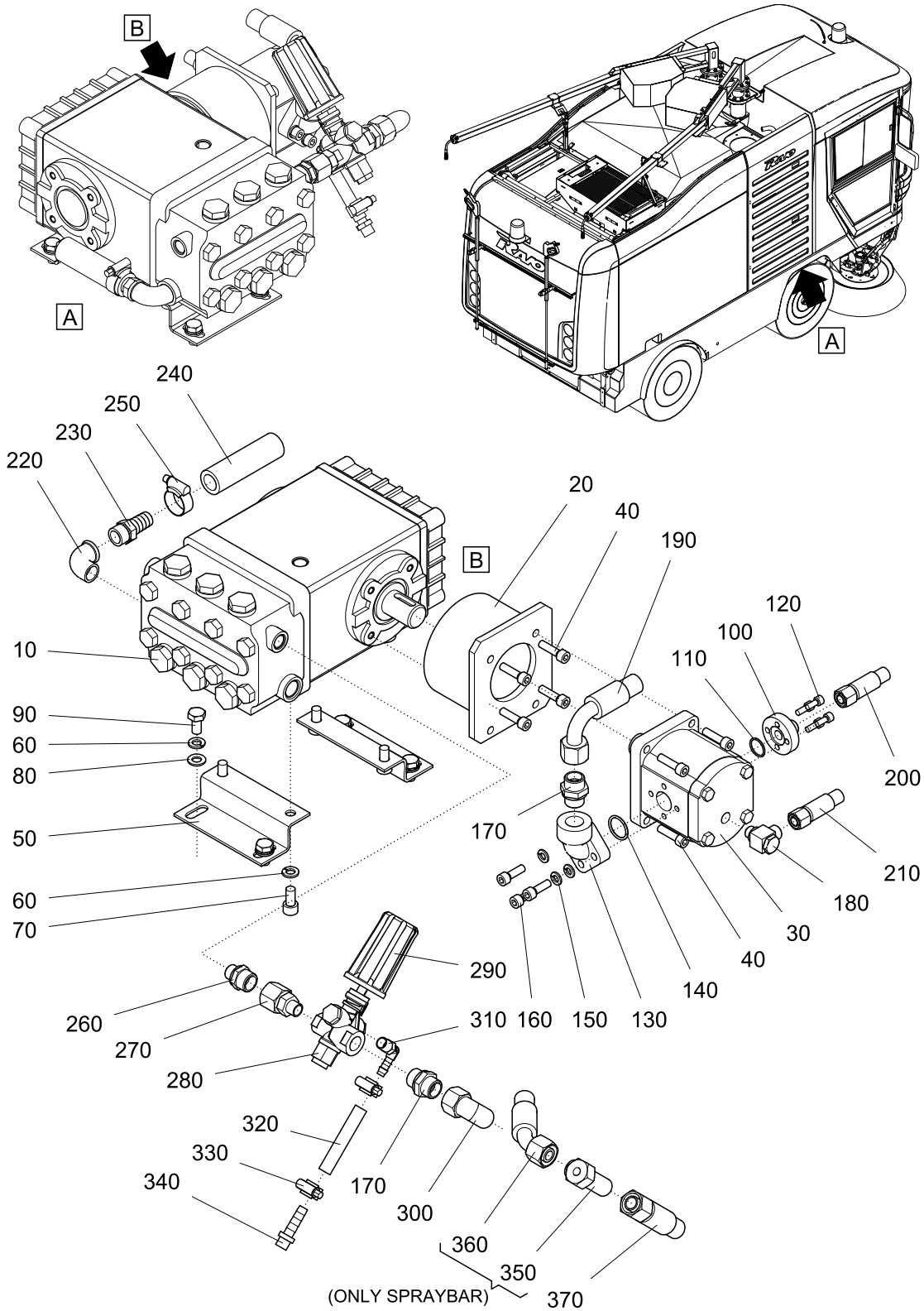


(FOR OTHER PARTS CHECK SPRAYARM RIGHT)

214-50-101-01-01A

Ref. Ref.: Ref:	Nr. No. Num. No.	Benaming	Description	Denominazione	Denominación	Aantal Qty. Numero Cantidad
		SWASHER ARM LINKS	SWASHER ARM LH	SWASHER BRACCIO A SINISTRA	BRACO DES SWASHER A LA IZQUIERDA	
10	5182246	ARM	ARM	BRACCIO	BRAZO	1
20	5180396	BESCHERMPLAAT	PROTECTION PLATE	PIASTRINA DI PROTEZIONE	CUBIERTA PROTECTORA	1
30	5180395	BESCHERMPLAAT	PROTECTION PLATE	PIASTRINA DI PROTEZIONE	CUBIERTA PROTECTORA	1
40	5180549	BESCHERMPLAAT	PROTECTION PLATE	PIASTRINA DI PROTEZIONE	CUBIERTA PROTECTORA	1
50	5300601	SLUITRING M6	WASHER M6	RONDELLA M6	ANILLO DE CIERRE M6	2
60	5300615	BOUT	BOLT	BULLONE	PERNO	1
70	5300603	MOER M6	NUT M6	DADO M6	TUERCA M6	1
80	4355250	SCHROEF	SCREW	VITE	TORNILLO	10

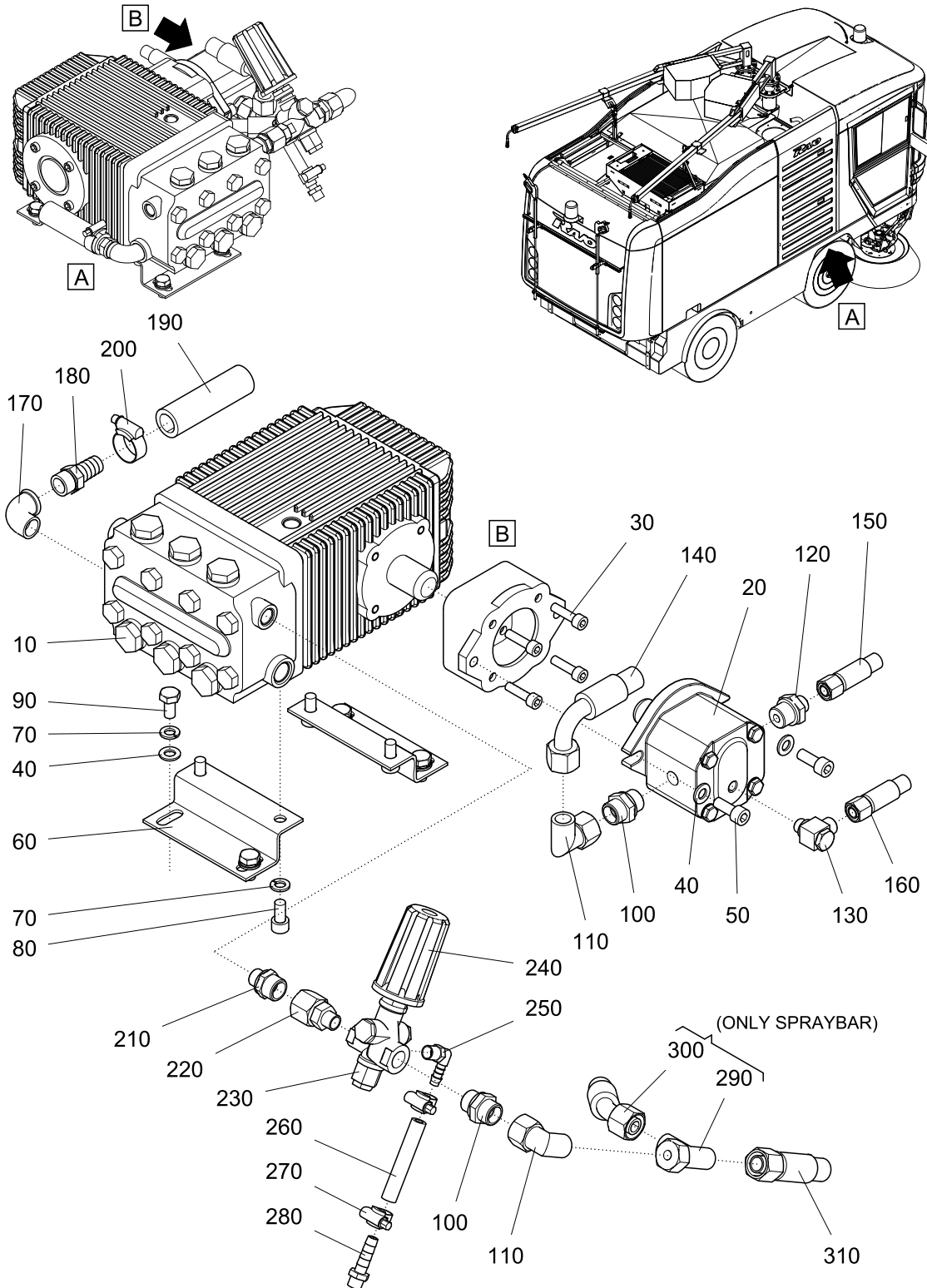
214-50-101-01-01A



214-50-102-00-00A

Ref. Ref.: Ref:	Nr. No. Num. No.	Benaming	Description	Denominazione	Denominación	Aantal Qty. Numero Cantidad
10	4180425	WATERPOMP 15L	WATERPUMP 15L	POMPA ACQUA 15L	BOMBA DE AGUA 15L	1
20	4180236	HOGEDRUKPOMP	HIGH PRESSUREPUMP	POMPA AD ALTA PRESSIONE	BOMBA DE ALTA PRESIÓN	1
30	4060040	SMORING PIJP	RESTRICTOR PIPE	TUBO RIDUZIONE	TUBO DE ESTRANGULACIÓN	1
40	4320830	HYDROMOTOR	HYDRAULIC MOTOR	MOTORE IDRAULICO	MOTOR HIDRÁULICO	1
50	5180360	INBUSBOUT M8 X 30	SOCKET HEAD SCREW M8 X 30	VITE BRUCOLA M8 X 30	TORNILLO ALLEN M8 X 30	8
60	4301002	STEUN	SUPPORT	SUPPORTO	SOORTE	2
70	4301002	VEERRING M10	SPRING WASHER M10	RONDELLA ELASTICA M10	ARANDELA FLEXIBLE M10	8
80	4321020	INBUSBOUT M10 X 20	SOCKET HEAD SCREW M10 X 20	VITE BRUCOLA M10 X 20	TORNILLO ALLEN M10 X 20	4
90	4301001	RING M10	RING M10	ANELLO M10	ANILLO M10	4
100	4301020	BOUT M10 X 20	BOLT M10 X 20	BULLONE M10 X 20	PERNO M10 X 20	4
110	4060043	FLENS	FLANGE	FLANGIA	BRIDA	1
120	4060433	O-RING 19 X 1,8 mm	O-RING 19 X 1,8 mm	O-RING 19 X 1,8 mm	JUNTA TÓRICA 19 X 1,8 mm	1
130	4320615	INBUSBOUT M6 X 16	SOCKET HEAD SCREW M6 X 16	VITE BRUCOLA M6 X 16	TORNILLO ALLEN M6 X 16	4
140	4060042	FLENS	FLANGE	FLANGIA	BRIDA	1
150	5060542	O-RING 24 X 2,5 mm	O-RING 24 X 2,5 mm	O-RING 24 X 2,5 mm	JUNTA TÓRICA 24 X 2,5 mm	1
160	4300802	VEERRING M8	SPRING WASHER M8	RONDELLA ELASTICA M8	ARANDELA FLEXIBLE M8	3
170	4320825	INBUSBOUT M8 X 25	SOCKET HEAD SCREW M8 X 25	VITE BRUCOLA M8 X 25	TORNILLO ALLEN M8 X 25	3
180	5062595	KOPPELING GES 1/2'-15 LR-ED	COUPLING GES 1/2'-15 LR-ED	RACCORDO GES 1/2'-15 LR-ED	ACOPLAMIENTO GES 1/2'-15 LR-ED	2
190	4060480	BANJO KOPPELING RSWS 10 LR BANJO 1/4"	BANJO COUPLING RSWS 10 LR BANJO 1/4"	BOCCHETTONE RSWS 10 LR BANJO 1/4"	RACOR BANJO RSWS 10 LR BANJO 1/4"	1
200	5060445	SLANG	HOSE	TUBO	TUBO FLEXIBLE	1
210	5060492	SLANG	HOSE	TUBO	TUBO FLEXIBLE	1
220	5060694	SLANG	HOSE	TUBO	TUBO FLEXIBLE	1
230	4180147	KNIE	ELBOW	CURVA A GOMITO	CODO	1
240	4030102	SLANGPILAAR 1/2" X 19	HOSE COUPLING 1/2" X 19	PILONE TUBO 1/2" X 19	CONEXIÓN DE TUBO 1/2" X 19	1
250	4200079	SLANG	HOSE	TUBO	TUBO FLEXIBLE	1
260	4150040	SLANGKLEM 19-28	HOSE CLAMP 19-28	FASCETTA 19-28	MORDAZA DE TUBO FLEXIBLE 19-28	1
270	5062590	KOPPELING GES 3/8"-15 LR-ED	COUPLING GES 3/8"-15 LR-ED	RACCORDO GES 3/8"-15 LR-ED	ACOPLAMIENTO GES 3/8"-15 LR-ED	1
280	5060550	KOPPELING EGES 15LR 3/8 WD-SV	COUPLING EGES 15LR 3/8 WD-SV	RACCORDO EGES 15LR 3/8 WD-SV	ACOPLAMIENTO EGES 15LR 3/8 WD-SV	1
290	4180426	DRUKREGELAAR	PRESSURE REGULATOR	REGOLATORE DI PRESSIONE	REGULADOR DE PRESIÓN	1
300	4180434	KNOP	BUTTON	MANOPOLA	BOTÓN	1
310	4060620	KOPPELING EWS 15 L-SV	COUPLING EWS 15 L-SV	RACCORDO EWS 15 L-SV	ACOPLAMIENTO EWS 15 L-SV	1
320	4180427	SLANGPILAAR	HOSE COUPLING	PILONE TUBO	CONEXIÓN DE TUBO	1
330	4200050	SLANG	HOSE	TUBO	TUBO FLEXIBLE	1
340	4150010	SLANGKLEM 8-14	HOSE CLAMP 8-14	FASCETTA 8-14	MORDAZA DE TUBO FLEXIBLE 8-14	2
350	4030100	SLANGPILAAR	HOSE COUPLING	PILONE TUBO	CONEXIÓN DE TUBO	1
360	4060640	KOPPELING ELS 15 L-SV	COUPLING ELS 15 L-SV	RACCORDO ELS 15 L-SV	ACOPLAMIENTO ELS 15 L-SV	1
370	5182505	SLANG	HOSE	TUBO	TUBO FLEXIBLE	1
370	5060356	SLANG	HOSE	TUBO	TUBO FLEXIBLE	1

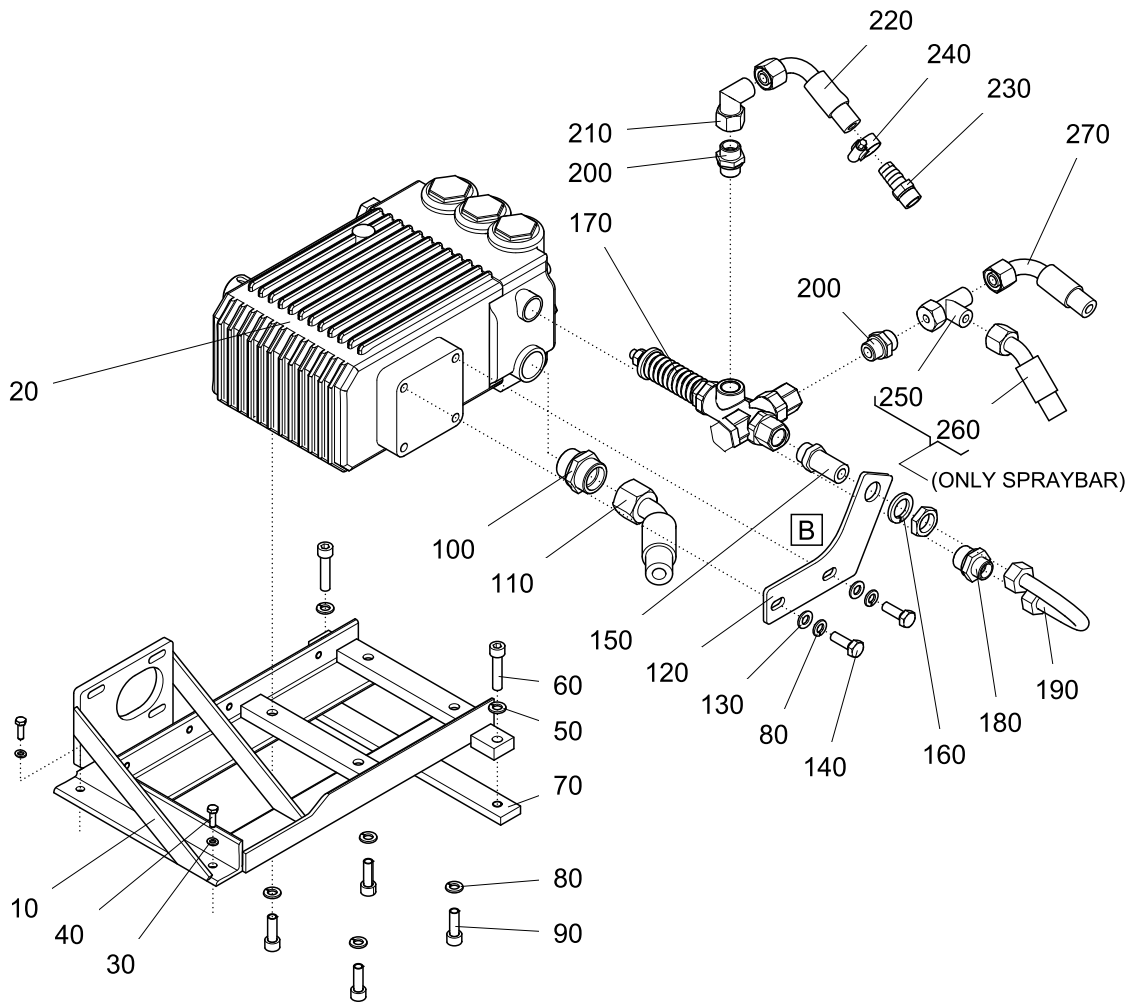
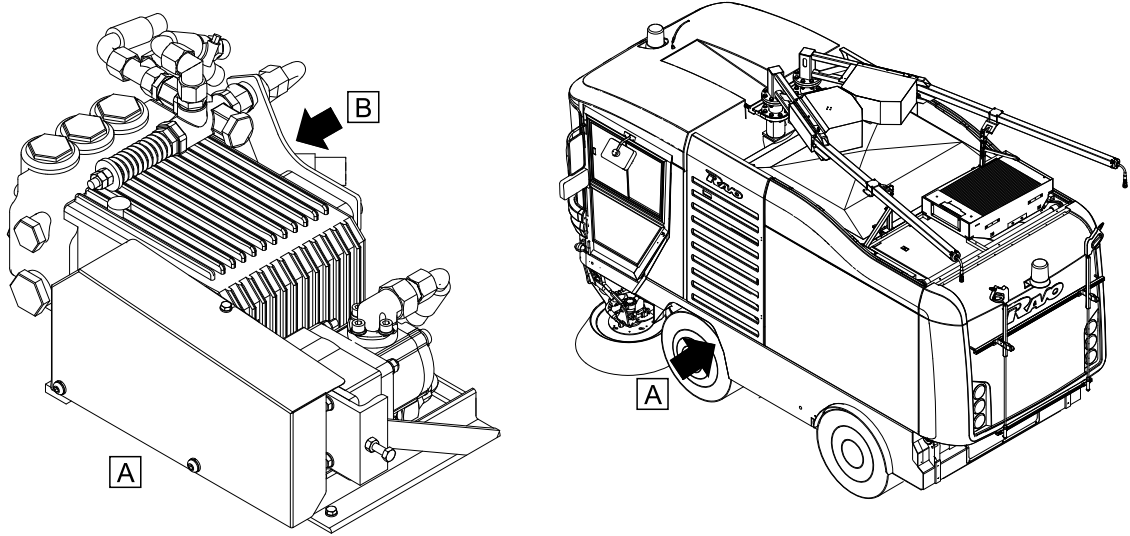
214-50-102-00-00A



214-50-102-01-00A

Ref. Ref.: Ref:	Nr. No. Num. No.	Benaming	Description	Denominazione	Denominación	Aantal Qty. Numero Cantidad
10	5182921	WATERPOMP 30L	WATERPUMP 30L	POMPA ACQUA 30L	BOMBA DE AGUA 30L	1
20	5182922	HYDROMOTOR	WATERPUMP	POMPA ACQUA	BOMBA DE AGUA	1
30	4320830	HYDROMOTOR	HYDRAULIC MOTOR	MOTORE IDRAULICO	MOTOR HIDRÁULICO	1
40	4301001	INBUSBOUT M8 X 30	SOCKET HEAD SCREW M8 X 30	VITE BRUCOLA M8 X 30	TORNILLO ALLEN M8 X 30	4
50	4321025	RING M10	RING M10	ANELLO M10	ANILLO M10	6
60	5180360	INBUSBOUT M10 X 25	SOCKET HEAD SCREW M10 X 25	VITE BRUCOLA M10 X 25	TORNILLO ALLEN M10 X 25	2
70	4301002	STEUN	SUPPORT	SUPPORTO	SOPORTE	2
80	4321020	VEERRING M10	SPRING WASHER M10	RONDELLA ELASTICA M10	ARANDELA FLEXIBLE M10	8
90	4301020	INBUSBOUT M10 X 20	SOCKET HEAD SCREW M10 X 20	VITE BRUCOLA M10 X 20	TORNILLO ALLEN M10 X 20	4
100	5062595	BOUT M10 X 20	BOLT M10 X 20	BULLONE M10 X 20	PERNO M10 X 20	4
110	4060620	KOPPELING GES 1/2'-15 LR-ED	COUPLING GES 1/2'-15 LR-ED	RACCORDO GES 1/2'-15 LR-ED	ACOPLAMIENTO GES 1/2'-15 LR-ED	2
120	5062605	KOPPELING EWS 15 L-SV	COUPLING EWS 15 L-SV	RACCORDO EWS 15 L-SV	ACOPLAMIENTO EWS 15 L-SV	2
130	4060480	KOPPELING GES 1/2"-10 LR-ED	COUPLING GES 1/2"-10 LR-ED	RACCORDO GES 1/2"-10 LR-ED	ACOPLAMIENTO GES 1/2"-10 LR-ED	1
140	5060445	BANJO KOPPELING RSWS 10 LR BANJO 1/4"	BANJO COUPLING RSWS 10 LR BANJO 1/4"	BOCCHETTONE RSWS 10 LR BANJO 1/4"	RACOR BANJO RSWS 10 LR BANJO 1/4"	1
150	5060492	SLANG	HOSE	TUBO	TUBO FLEXIBLE	1
160	5060694	SLANG	HOSE	TUBO	TUBO FLEXIBLE	1
170	4180147	SLANG	HOSE	TUBO	TUBO FLEXIBLE	1
180	4180147	KNIE	ELBOW	CURVA A GOMITO	CODO	1
190	4030102	SLANGPILAAR 1/2" X 19	HOSE COUPLING 1/2" X 19	PILONE TUBO 1/2" X 19	CONEXIÓN DE TUBO 1/2" X 19	1
200	4200079	SLANG	HOSE	TUBO	TUBO FLEXIBLE	1
210	4150040	SLANGKLEM 19-28	HOSE CLAMP 19-28	FASCETTA 19-28	MORDAZA DE TUBO FLEXIBLE 19-28	1
220	5062590	KOPPELING GES 3/8"-15 LR-ED	COUPLING GES 3/8"-15 LR-ED	RACCORDO GES 3/8"-15 LR-ED	ACOPLAMIENTO GES 3/8"-15 LR-ED	1
230	5060550	KOPPELING EGES 15LR 3/8 WD-SV	COUPLING EGES 15LR 3/8 WD-SV	RACCORDO EGES 15LR 3/8 WD-SV	ACOPLAMIENTO EGES 15LR 3/8 WD-SV	1
240	4180426	DRUKREGELAAR	PRESSURE REGULATOR	REGOLATORE DI PRESSIONE	REGULADOR DE PRESIÓN	1
250	4180434	KNOP	BUTTON	MANOPOLA	BOTÓN	1
260	4180427	SLANGPILAAR	HOSE COUPLING	PILONE TUBO	CONEXIÓN DE TUBO	1
270	4200050	SLANG	HOSE	TUBO	TUBO FLEXIBLE	1
280	4150010	SLANGKLEM 8-14	HOSE CLAMP 8-14	FASCETTA 8-14	MORDAZA DE TUBO FLEXIBLE 8-14	2
290	4030100	SLANGPILAAR	HOSE COUPLING	PILONE TUBO	CONEXIÓN DE TUBO	1
300	4060640	KOPPELING ELS 15 L-SV	COUPLING ELS 15 L-SV	RACCORDO ELS 15 L-SV	ACOPLAMIENTO ELS 15 L-SV	1
310	5182505	SLANG	HOSE	TUBO	TUBO FLEXIBLE	1
310	5060356	SLANG	HOSE	TUBO	TUBO FLEXIBLE	1

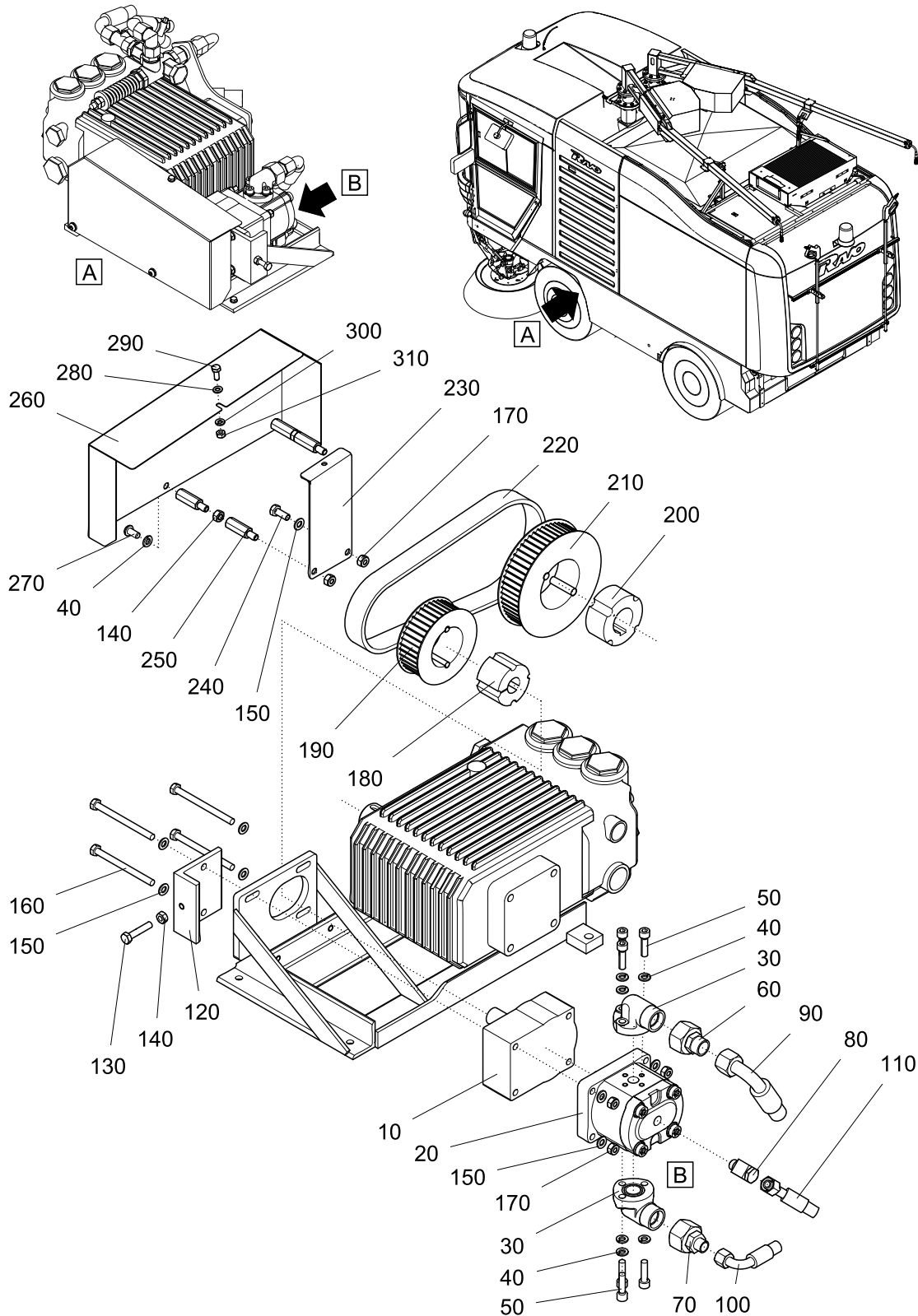
214-50-102-01-00A



214-50-102-02-00A

Ref. Ref.: Ref:	Nr. No. Num. No.	Benaming	Description	Denominazione	Denominación	Aantal Qty. Numero Cantidad
10	5182340	WATERPOMP 68L	WATERPUMP 68L	POMPA ACQUA 68L	BOMBA DE AGUA 68L	1
20	5182240	STEUN	SUPPORT	SUPPORTO	SOPORTE	1
30	5300601	HD WATERPOMP	HP WATER PUMP	POMPA AD ALTA PRESSIONE ACQUA	BOMBA DE ALTA PRESIÓN AQUA	1
40	5300620	SLUITRING M6	WASHER M6	RONDELLA M6	ANILLO DE CIERRE M6	2
50	5301002	BOUT M6 x 20	BOLT M6 x 20	BULLONE M6 x 20	PERNO M6 x 20	2
60	5321045	VEERRING M10	SPRING WASHER M10	RONDELLA ELASTICA M10	ARANDELA FLEXIBLE M10	2
70	5182346	BOUT	BOLT	BULLONE	PERNO	2
80	4301002	STRIP	STRIP	MODANATURA	BANDA	1
90	4321030	VEERRING M10	SPRING WASHER M10	RONDELLA ELASTICA M10	ARANDELA FLEXIBLE M10	6
100	4321030	INBUSBOUT M10 X 30	SOCKET HEAD SCREW M10 X 30	VITE BRUCOLA M10 X 30	TORNILLO ALLEN M10 X 30	4
110	4060500	KOPPELING GES 28 LR	COUPLING GES 28 LR	RACCORDO GES 28 LR	ACOPLAMIENTO GES 28 LR	1
120	4180520	SLANG	HOSE	TUBO	TUBO FLEXIBLE	1
130	5182344	BEUGEL	BRACKET	STAFFA	ESTRIBO	1
140	4301001	RING M10	RING M10	ANELLO M10	ANILLO M10	2
150	4301030	BOUT M10 X 30	BOLT M10 X 30	BULLONE M10 X 30	PERNO M10 X 30	2
160	4060451	KOPPELING GSS 15 L	COUPLING GSS 15 L	RACCORDO GSS 15 L	ACOPLAMIENTO GSS 15 L	1
170	4302202	VEERRING M22	SPRING WASHER: M22	RONDELLA ELASTICA: M22	ARANDELA FLEXIBLE M22	1
180	5182241	DRUKREGELAAR	PRESSURE REGULATOR	REGOLATORE DI PRESSIONE	REGULADOR DE PRESIÓN	1
190	4060535	KOPPELING GES 15 LR 3/4"	COUPLING GES 15 LR 3/4"	RACCORDO GES 15 LR 3/4"	ACOPLAMIENTO GES 15 LR 3/4"	1
200	5180913	PIJP	PIPE	TUBO	TUBO	1
210	5062595	KOPPELING GES 1/2'-15 LR-ED	COUPLING GES 1/2'-15 LR-ED	RACCORDO GES 1/2'-15 LR-ED	ACOPLAMIENTO GES 1/2'-15 LR-ED	2
220	4060620	KOPPELING EWS 15 L-SV	COUPLING EWS 15 L-SV	RACCORDO EWS 15 L-SV	ACOPLAMIENTO EWS 15 L-SV	1
230	2061127	SLANG	HOSE	TUBO	TUBO FLEXIBLE	1
240	4030110	SLANGPILAAAR 1/2" 13 mm	HOSE COUPLING 1/2" 13 mm	PILONE TUBO 1/2" 13 mm	CONEXIÓN DE TUBO 1/2" 13 mm	1
250	4150030	SLANGKLEM 15-24	HOSE CLAMP 15-24	FASCETTA 15-24	MORDAZA DE TUBO FLEXIBLE 15-24	1
260	4060640	KOPPELING ELS 15 L-SV	COUPLING ELS 15 L-SV	RACCORDO ELS 15 L-SV	ACOPLAMIENTO ELS 15 L-SV	1
270	5182505	SLANG	HOSE	TUBO	TUBO FLEXIBLE	1
270	5062739	SLANG	HOSE	TUBO	TUBO FLEXIBLE	1

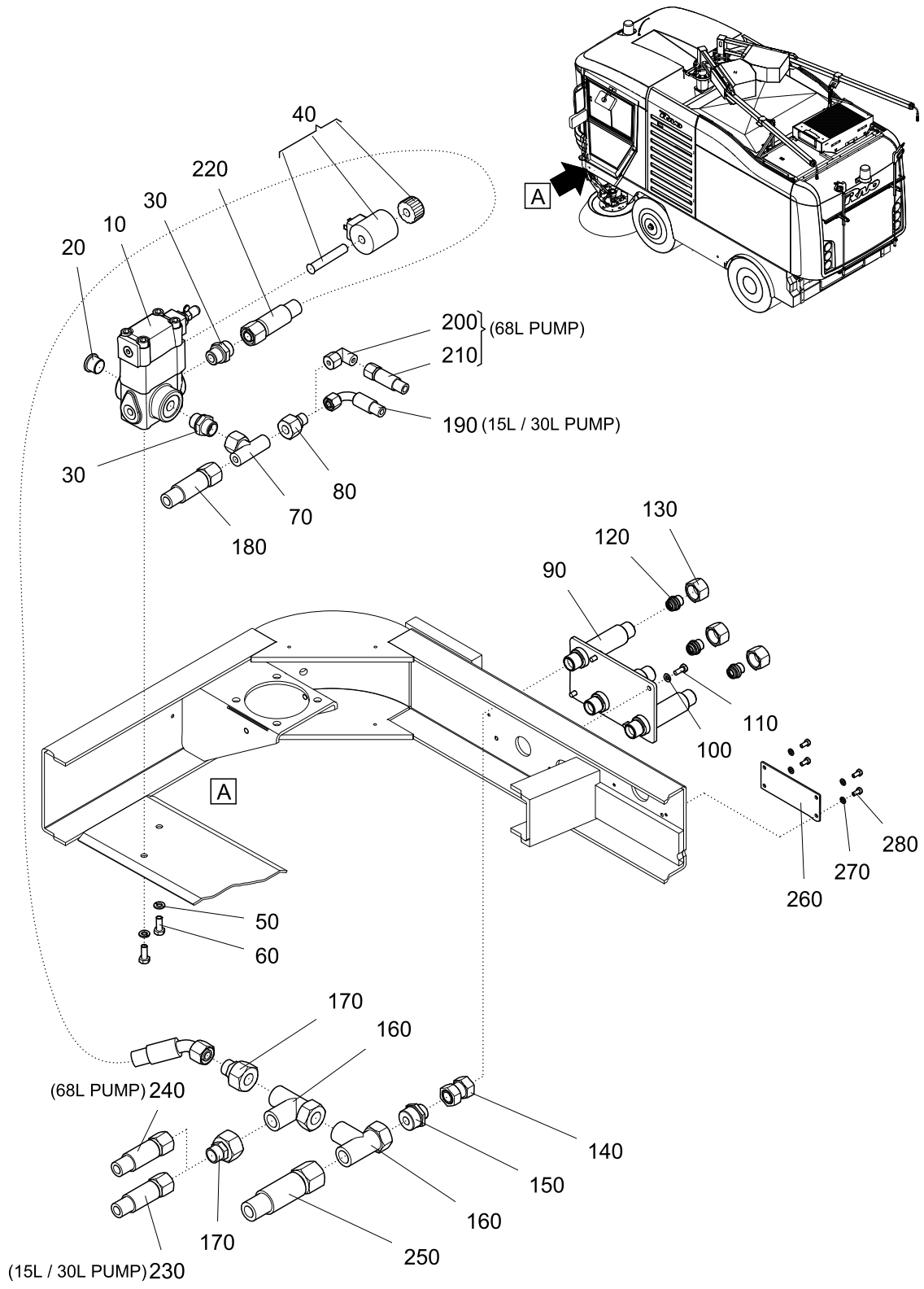
214-50-102-02-00A



214-50-102-02-01A

Ref. Ref.: Ref:	Nr. No. Num. No.	Benaming	Description	Denominazione	Denominación	Aantal Qty. Numero Cantidad
10	5061516	WATERPOMP 68L LAGER	WATERPUMP 68L BEARING	POMPA ACQUA 68L CUSCINETTO	BOMBA DE AGUA 68L COJINETE	1
20	5061515	HYDROMOTOR	HYDRAULIK MOTOR	MOTORE IDRAULICO	MOTOR HIDRÁULICO	1
30	4060486	KOPPELING WFS 22L-40/3	COUPLING WFS 22L-40/3	RACCORDO WFS 22L-40/3	ACOPLAMIENTO WFS 22L-40/3	2
40	4300802	VEERRING M8	SPRING WASHER M8	RONDELLA ELASTICA M8	ARANDELA FLEXIBLE M8	8
50	4320830	INBUSBOUT M8 X 30	SOCKET HEAD SCREW M8 X 30	VITE BRUCOLA M8 X 30	TORNILLO ALLEN M8 X 30	6
60	4060721	KOPPELING REDS 22/15 L-SV	COUPLING REDS 22/15 L-SV	RACCORDO REDS 22/15 L-SV	ACOPLAMIENTO REDS 22/15 L-SV	1
70	4060745	KOPPELING REDS 22/10L-SV	COUPLING REDS 22/10L-SV	RACCORDO REDS 22/10L-SV	ACOPLAMIENTO REDS 22/10L-SV	1
80	4060480	BANJO KOPPELING RSWS 10 LR BANJO 1/4"	BANJO COUPLING RSWS 10 LR BANJO 1/4"	BOCCHETTONE RSWS 10 LR BANJO 1/4"	RACOR BANJO RSWS 10 LR BANJO 1/4"	1
90	2060434	SLANG	HOSE	TUBO	TUBO FLEXIBLE	1
100	2061443	SLANG	HOSE	TUBO	TUBO FLEXIBLE	1
110	2061431	SLANG	HOSE	TUBO	TUBO FLEXIBLE	1
120	5182342	STEUN	SUPPORT	SUPPORTO	SOPORTE	1
130	4300840	BOUT M8 X 40	BOLT M8 X 40	BULLONE M8 X 40	PERNO M8 X 40	1
140	4300800	MOER M8	NUT M8	DADO M8	TUERCA M8	3
150	4300801	RING M8	RING M8	ANELLO M8	ANILLO M8	9
160	4300811	BOUT M8 X 100	BOLT M8 X 100	BULLONE M8 X 100	PERNO M8 X 100	4
170	4300803	BORG MOER M8	SELF-LOCKING NUT M8	DADO AUTOBLOCCANTE M8	TUERCA DE FIJACIÓN M8	6
180	5182235	NAAF	HUB	MOZZO	CUBO	1
190	5182233	TANDRIEMPOELIE	BELT PULLEY	PULEGGIA CINGHIA	POLEA DE CORREA DENTADA	1
200	5182237	NAAF	HUB	MOZZO	CUBO	1
210	5182232	TANDRIEMPOELIE	BELT PULLEY	PULEGGIA CINGHIA	POLEA DE CORREA DENTADA	1
220	5182229	TANDRIEM	DRIVE BELT	CINGHIA DENTATA	CORREA DENTADA	1
230	5182298	STRIP	STRIP	MODANATURA	BANDA	1
240	4300820	BOUT M8 X 20	BOLT M8 X 20	BULLONE M8 X 20	PERNO M8 X 20	1
250	5040166	BUS	BUSH	BOCCOLA	CASQUILLO	4
260	5182299	KAP	COVER	COPERCHIO	CUBIERTA	1
270	4320816	BOLKOPSCHROEF M8 X 16	SCREW M8 X 16	VITE M8 X 16	TORNILLO DE CABEZA REDONDA M8 X 16	2
280	4300601	RING M6	RING M6	ANELLO M6	ANILLO M6	1
290	4300616	BOUT M6 X 16	BOLT M6 X 16	BULLONE M6 X 16	PERNO M6 X 16	1
300	4300602	VEERRING M6	SPRING WASHER M6	RONDELLA ELASTICA M6	ARANDELA FLEXIBLE M6	1
310	4300600	MOER M6	NUT M6	DADO M6	TUERCA M6	1

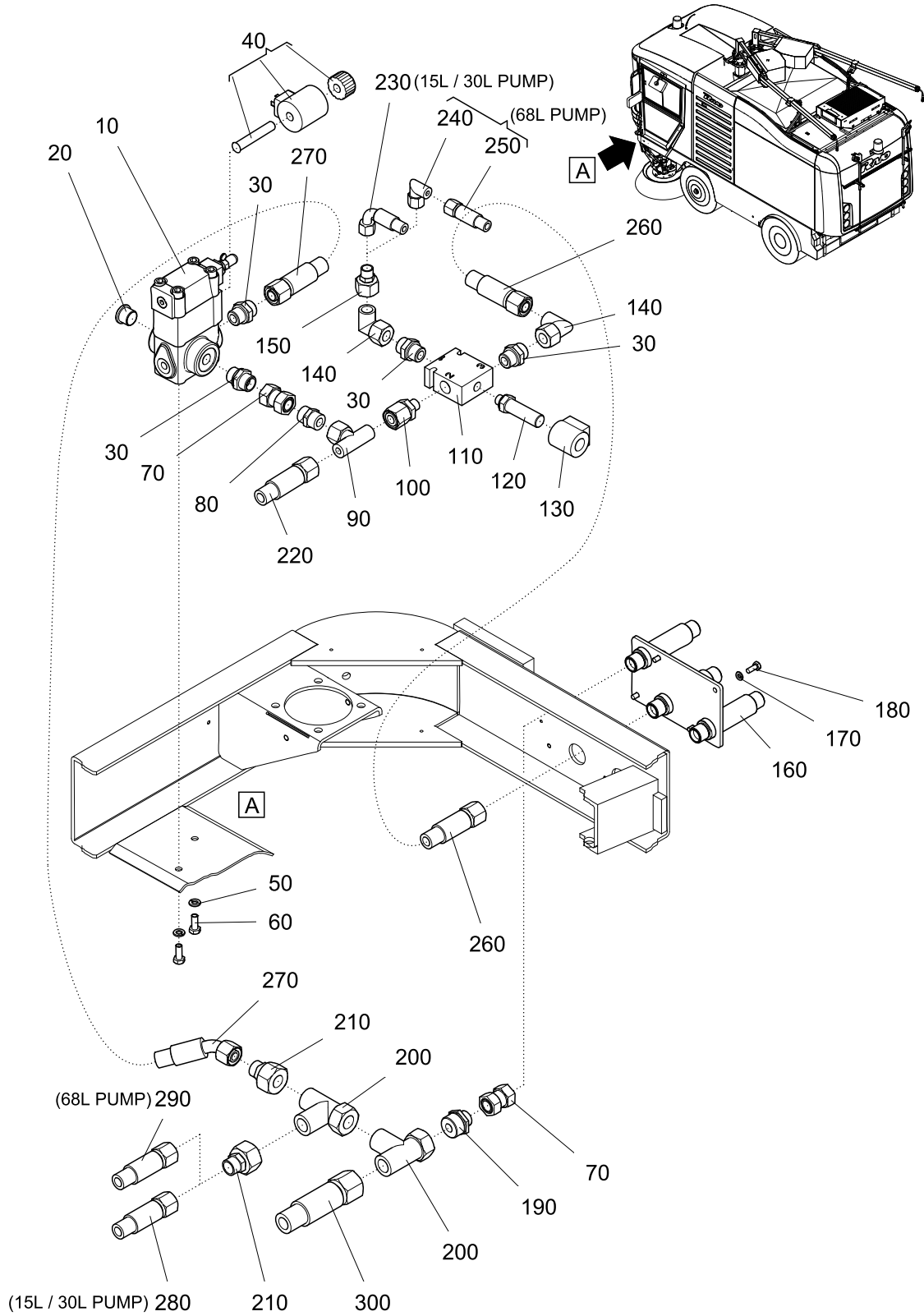
214-50-102-02-01A



214-50-102-03-00A

Ref. Ref. Ref.	Nr. No. Num. No.	Benaming	Description	Denominazione	Denominación	Aantal Qty. Numero Cantidad
10	5060015	HYDRO VENTIEL - ALLEEN SWASHER	HYDRAULIC VALVE SWASHER ONLY	VALVOLA IDRAULICO SOLO SWASHER	VÁLVULA HIDRÁULICO SOLO SWASHER	1
20	5061000	ELECTRISCH GESTUURD VEILIGHEIDSVENTIEL	ELECTRICALLY OPERATED SAFETY VALVE	VALVOLA DI SICUREZZA ELETTRICA	VÁLVULA DE SEGURIDAD DE MANDO ELÉCTRICO	1
30	5062595	PLUG 1/2"	PLUG 1/2"	TAPPO 1/2"	TACO 1/2"	1
40	5061151	KOPPELING GES 1/2'-15 LR-ED	COUPLING GES 1/2'-15 LR-ED	RACCORDO GES 1/2'-15 LR-ED	ACOPLAMIENTO GES 1/2'-15 LR-ED	2
50	5061151	KLEP SET KOMPLEET	VALVE KIT COMPLETE	VALVOLA KIT COMPLETO	VÁLVULA JUEGO COMPLETO	1
60	4300820	VEERRING M8	SPRING WASHER M8	RONDELLA ELASTICA M8	ARANDELA FLEXIBLE M8	2
70	4300820	BOUT M8 X 20	BOLT M8 X 20	BULLONE M8 X 20	PERNO M8 X 20	2
80	4060570	KOPPELING ETS 15 L-SV	COUPLING ETS 15 L-SV	RACCORDO ETS 15 L-SV	ACOPLAMIENTO ETS 15 L-SV	1
90	4060740	KOPPELING REDS 15/10 L-SV	COUPLING REDS 15/10 L-SV	RACCORDO REDS 15/10 L-SV	ACOPLAMIENTO REDS 15/10 L-SV	1
100	5312032	DOORVOERPLAAT	CARRY THROUGH PLATE	STAFFA DI COLLEGAMENTO	PLACA DE TRÁNSITO	1
110	4300602	VEERRING M6	SPRING WASHER M6	RONDELLA ELASTICA M6	ARANDELA FLEXIBLE M6	4
120	4300615	BOUT M6 X 16	BOLT M6 X 16	BULLONE M6 X 16	PERNO M6 X 16	4
130	4060836	STOP	STOP	FERMO	TOPE	3
140	4060916	WARTELMOER	CAP NUT	DADO SCORREVOLE	TUERCA DE UNIÓN	3
150	5060535	KOPPELING SNV 15 L	COUPLING SNV 15 L	RACCORDO SNV 15 L	ACOPLAMIENTO SNV 15 L	1
160	5060536	KOPPELING GS 22/15 L	COUPLING GS 22/15 L	RACCORDO GS 22/15 L	ACOPLAMIENTO GS 22/15 L	1
170	4060650	KOPPELING ELS 22 L-SV	COUPLING ELS 22 L-SV	RACCORDO ELS 22 L-SV	ACOPLAMIENTO ELS 22 L-SV	2
180	4060721	KOPPELING REDS 22/15 L-SV	COUPLING REDS 22/15 L-SV	RACCORDO REDS 22/15 L-SV	ACOPLAMIENTO REDS 22/15 L-SV	2
190	5060682	SLANG	HOSE	TUBO	TUBO FLEXIBLE	1
200	5060492	SLANG	HOSE	TUBO	TUBO FLEXIBLE	1
210	4060610	KOPPELING EWS 10 L-SV	COUPLING EWS 10 L-SV	RACCORDO EWS 10 L-SV	ACOPLAMIENTO EWS 10 L-SV	1
220	2061443	SLANG	HOSE	TUBO	TUBO FLEXIBLE	1
230	5062300	SLANG	HOSE	TUBO	TUBO FLEXIBLE	1
240	5060445	SLANG	HOSE	TUBO	TUBO FLEXIBLE	1
250	2060434	SLANG	HOSE	TUBO	TUBO FLEXIBLE	1
260	5060684	SLANG	HOSE	TUBO	TUBO FLEXIBLE	1
270	5182449	AFDEKPLAAT	COVER	COPERCHIO	PLACA PROTECTORA	1
280	4300502	VEERRING M5	SPRING WASHER M5	RONDELLA ELASTICA M5	ARANDELA FLEXIBLE M5	4
280	4300510	BOUT M5 X 10	BOLT M5 X 10	BULLONE M5 X 10	PERNO M5 X 10	4

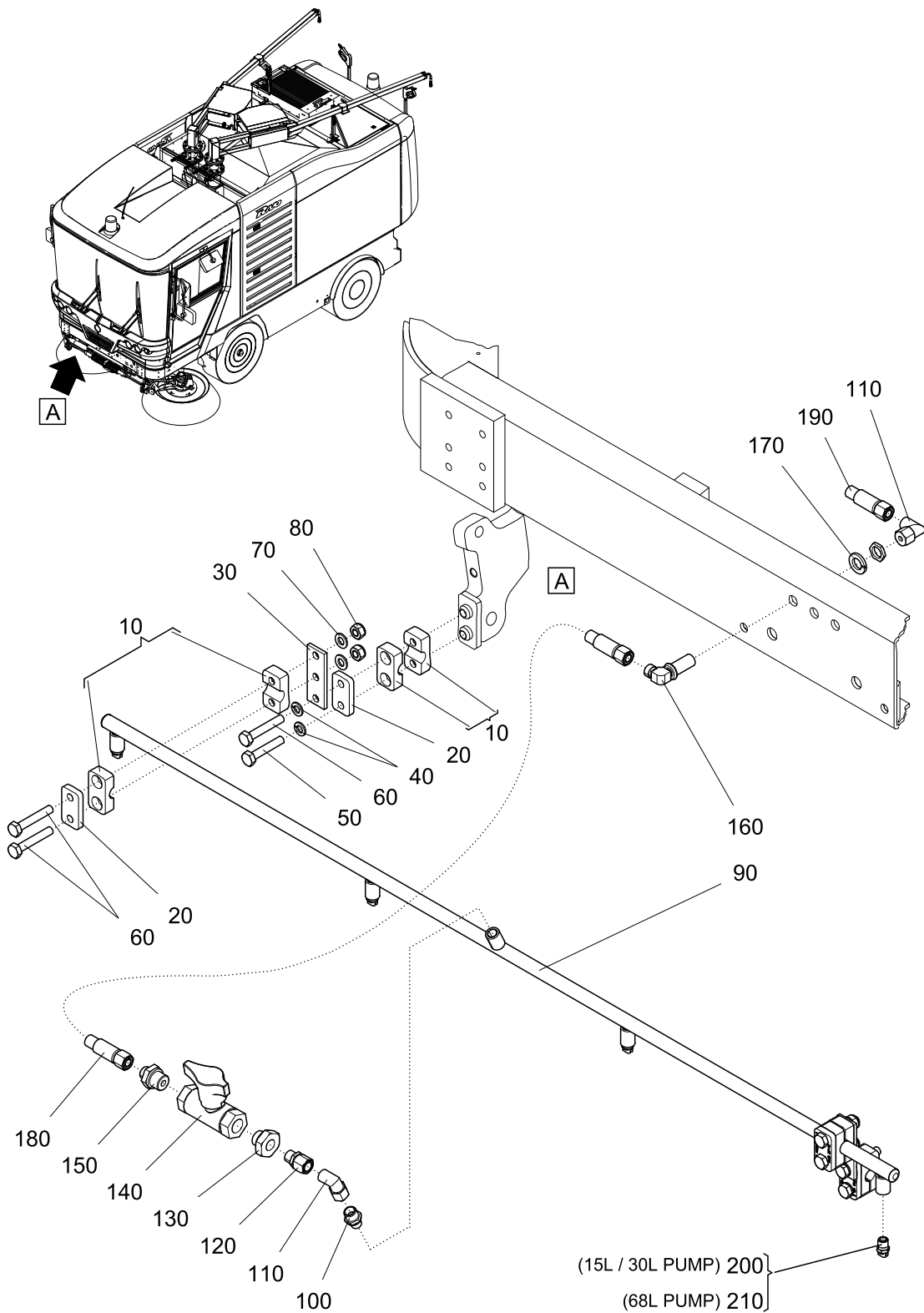
214-50-102-03-00A



214-50-102-04-00A

Ref. Ref.: Ref:	Nr. No. Num. No.	Benaming	Description	Denominazione	Denominación	Aantal Qty. Numero Cantidad
10	5060015	HYDRO VENTIEL - SWASHER EN DERDE BORSTEL	HYDRAULIC VALVE SWASHER AND THIRD BRUSH	VALVOLA IDRAULICO SWASHER E TERZA SPAZZOLA	VÁLVULA HIDRÁULICO SWASHER E TERCER BRAZO	1
20	5061000	ELECTRISCH GESTUURD VEILIGHEIDSVENTIEL	ELECTRICALLY OPERATED SAFETY VALVE	VALVOLA DI SICUREZZA ELETTRICA	VÁLVULA DE SEGURIDAD DE MANDO ELÉCTRICO	1
30	5062595	PLUG 1/2"	PLUG 1/2"	TAPPO 1/2"	TACO 1/2"	1
40	5061151	KOPPELING GES 1/2'-15 LR-ED	COUPLING GES 1/2'-15 LR-ED	RACCORDO GES 1/2'-15 LR-ED	ACOPLAMIENTO GES 1/2'-15 LR-ED	4
50	5061151	KLEP SET KOMPLEET	VALVE KIT COMPLETE	VALVOLA KIT COMPLETO	VÁLVULA JUEGO COMPLETO	1
50	4300802	VEERRING M8	SPRING WASHER M8	RONDELLA ELASTICA M8	ARANDELA FLEXIBLE M8	2
60	4300820	BOUT M8 X 20	BOLT M8 X 20	BULLONE M8 X 20	PERNO M8 X 20	2
70	5060535	KOPPELING SNV 15 L	COUPLING SNV 15 L	RACCORDO SNV 15 L	ACOPLAMIENTO SNV 15 L	2
80	4060473	KOPPELING GS 15L	COUPLING GS 15L	RACCORDO GS 15L	ACOPLAMIENTO GS 15L	1
90	4060570	KOPPELING ETS 15 L-SV	COUPLING ETS 15 L-SV	RACCORDO ETS 15 L-SV	ACOPLAMIENTO ETS 15 L-SV	1
100	4060821	KOPPELING EGES.15-LR-WD-SV	COUPLING EGES.15-LR-WD-SV	RACCORDO EGES.15-LR-WD-SV	ACOPLAMIENTO EGES.15-LR-WD-SV	1
110	5065030	VENTIEL	VALVE	VALVOLA	VÁLVULA	1
120	5065031	VENTIEL	VALVE	VALVOLA	VÁLVULA	1
130	5065032	SPOEL	COIL	BOBINA	BOBINA	1
140	4060620	KOPPELING EWS 15 L-SV	COUPLING EWS 15 L-SV	RACCORDO EWS 15 L-SV	ACOPLAMIENTO EWS 15 L-SV	2
150	4060740	KOPPELING REDS 15/10 L-SV	COUPLING REDS 15/10 L-SV	RACCORDO REDS 15/10 L-SV	ACOPLAMIENTO REDS 15/10 L-SV	1
160	5312032	DOORVOERPLAAT	CARRY THROUGH PLATE	STAFFA DI COLLEGAMENTO	PLACA DE TRÁNSITO	1
170	4300602	VEERRING M6	SPRING WASHER M6	RONDELLA ELASTICA M6	ARANDELA FLEXIBLE M6	4
180	4300615	BOUT M6 X 16	BOLT M6 X 16	BULLONE M6 X 16	PERNO M6 X 16	4
190	5060536	KOPPELING GS 22/15 L	COUPLING GS 22/15 L	RACCORDO GS 22/15 L	ACOPLAMIENTO GS 22/15 L	1
200	4060650	KOPPELING ELS 22 L-SV	COUPLING ELS 22 L-SV	RACCORDO ELS 22 L-SV	ACOPLAMIENTO ELS 22 L-SV	2
210	4060721	KOPPELING REDS 22/15 L-SV	COUPLING REDS 22/15 L-SV	RACCORDO REDS 22/15 L-SV	ACOPLAMIENTO REDS 22/15 L-SV	2
220	5060682	SLANG	HOSE	TUBO	TUBO FLEXIBLE	1
230	5060492	SLANG	HOSE	TUBO	TUBO FLEXIBLE	1
240	4060610	KOPPELING EWS 10 L-SV	COUPLING EWS 10 L-SV	RACCORDO EWS 10 L-SV	ACOPLAMIENTO EWS 10 L-SV	1
250	2061443	SLANG	HOSE	TUBO	TUBO FLEXIBLE	1
260	2061214	SLANG	HOSE	TUBO	TUBO FLEXIBLE	1
270	5062300	SLANG	HOSE	TUBO	TUBO FLEXIBLE	1
280	5060445	SLANG	HOSE	TUBO	TUBO FLEXIBLE	1
290	2060434	SLANG	HOSE	TUBO	TUBO FLEXIBLE	1
300	5060684	SLANG	HOSE	TUBO	TUBO FLEXIBLE	1

214-50-102-04-00A



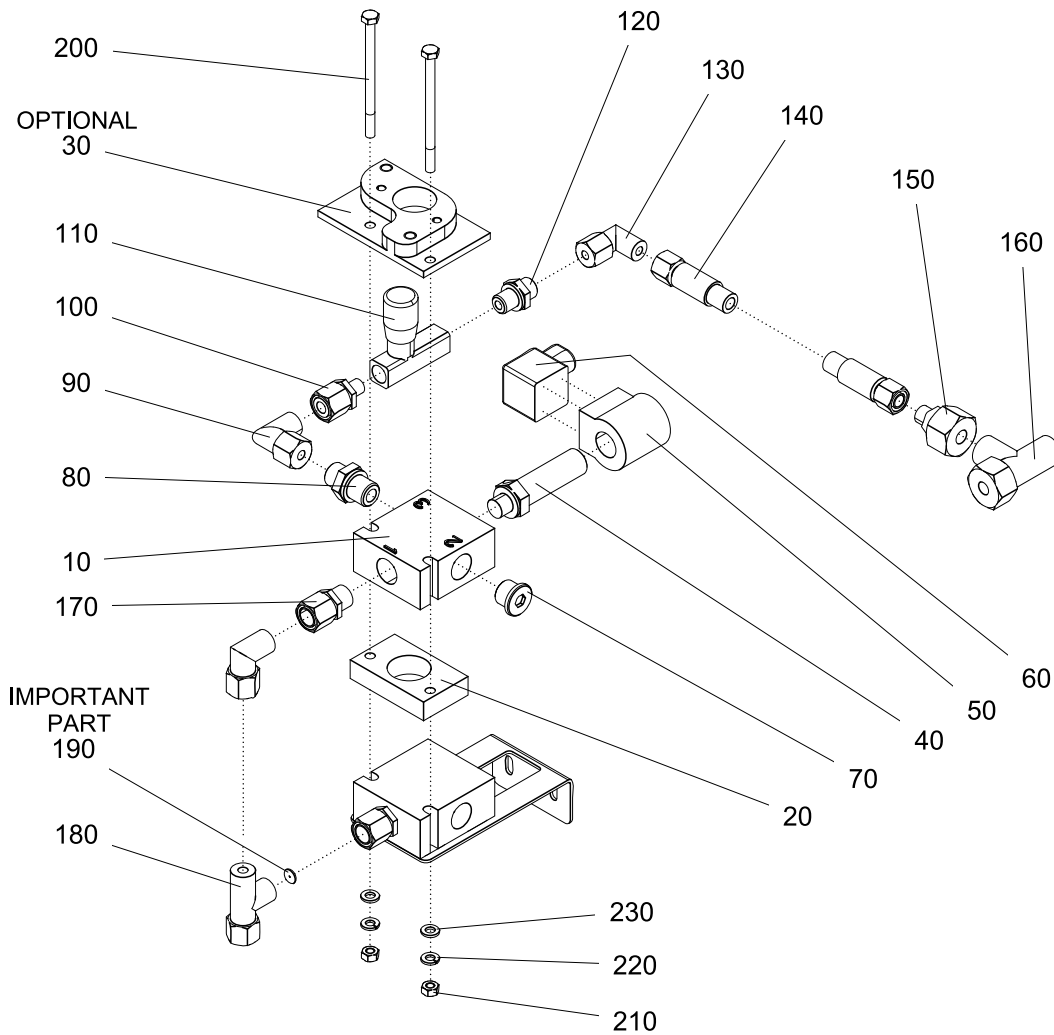
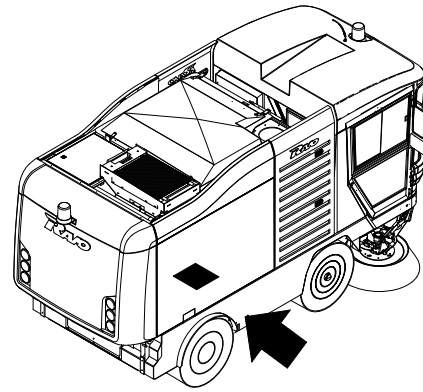
214-50-103-00-00A

Ref. Ref.: Ref:	Nr. No. Num. No.	Benaming	Description	Denominazione	Denominación	Aantal Qty. Numero Cantidad
10	4120330	HOGEDRUK SPROEIJIP	HIGH PRESSURE SPRAY BAR	TUBO SPRUZZATORE AD ALTA PRESSIONE	TUBO DE ASPERSIÓN DE ALTA PRESIÓN	4
20	4120332	LEIDINGBEUGEL	PIPE CLAMP	SUPPORTO TUBO	ABRAZADERA DE CONDUCTO	4
30	5182445	STRIP	STRIP	MODANATURA	BANDA	4
40	4301002	VEERRING M10	STRIP	MODANATURA	BANDA	2
50	4301056	VEERRING M10	SPRING WASHER M10	RONDELLA ELASTICA M10	ARANDELA FLEXIBLE M10	4
60	4301060	BOUT M10 X 55	BOLT M10 X 55	BULLONE M10 X 55	PERNO M10 X 55	2
70	4301060	BOUT M10 X 60	BOLT M10 X 60	BULLONE M10 X 60	PERNO M10 X 60	6
80	4301001	RING M10	RING M10	ANELLO M10	ANILLO M10	4
90	4301003	BORG MOER M10	SELF-LOCKING NUT M10	DADO AUTOBLOCCANTE M10	TUERCA DE FIJACIÓN M10	4
100	5182270	SPROEIJIP	SPRAY PIPE	TUBO SPRUZZATORE	TUBO DE ASPERSIÓN	1
110	5062580	KOPPELING GES 1/4"-10 LR-ED	COUPLING GES 1/4"-10 LR-ED	RACCORDO GES 1/4"-10 LR-ED	ACOPAMIENTO GES 1/4"-10 LR-ED	1
120	4060610	KOPPELING EWS 10 L-SV	COUPLING EWS 10 L-SV	RACCORDO EWS 10 L-SV	ACOPAMIENTO EWS 10 L-SV	2
130	4060822	KOPPELING EGES 10 SR-WD	COUPLING EGES 10 SR-WD	RACCORDO EGES 10 SR-WD	ACOPAMIENTO EGES 10 SR-WD	1
140	4060680	KOPPELING	COUPLING	RACCORDO	ACOPAMIENTO	1
150	5180740	KOGELKRAAN	HAND COCK	RUBINETTO A SFERA	GRIFO DE BOLA	1
160	5062605	KOPPELING GES 1/2"-10 LR-ED	COUPLING GES 1/2"-10 LR-ED	RACCORDO GES 1/2"-10 LR-ED	ACOPAMIENTO GES 1/2"-10 LR-ED	1
170	4060460	KOPPELING 10-L A3K	COUPLING 10-L A3K	RACCORDO 10-L A3K	ACOPAMIENTO 10-L A3K	1
180	4301602	VEERRING M16	SPRING WASHER: M16	RONDELLA ELASTICA: M16	ARANDELA FLEXIBLE M16	1
190	4060169	SLANG	HOSE	TUBO	TUBO FLEXIBLE	1
200	5182505	SLANG	HOSE	TUBO	TUBO FLEXIBLE	1
210	5182275	SPROEIER	SPRAY NOZLE	UGELLO LAVAVETRI	DISPOSITIVO DE ASPERSIÓN	4
220	5182278	SPROEIER	SPRAY NOZLE	UGELLO LAVAVETRI	DISPOSITIVO DE ASPERSIÓN	4

214-50-103-00-00A

51

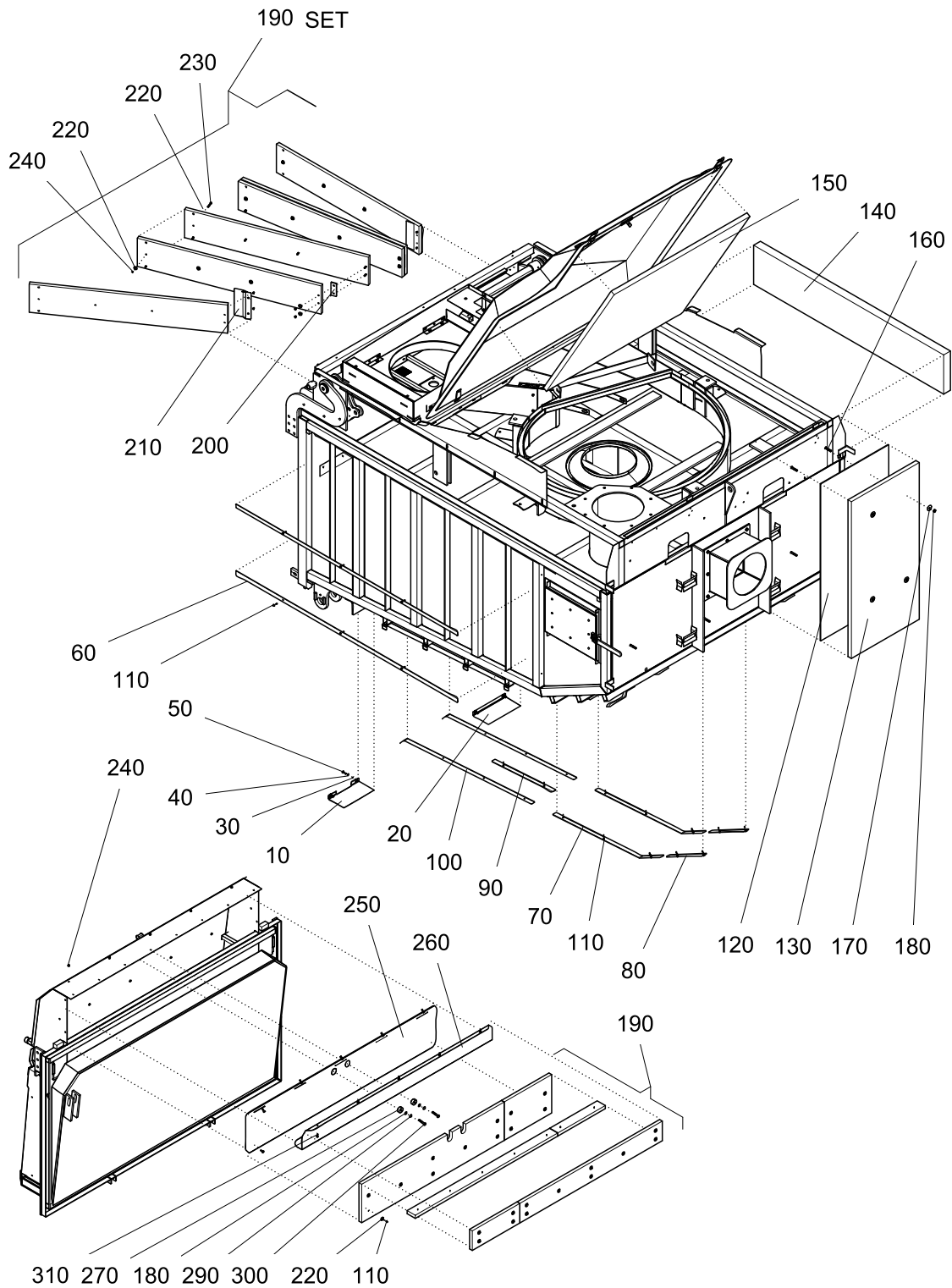
SILENT OPTIE
SILENT OPTION
OPZIONE SILENZIOSO
OPCION SILENCIOSO



214-51-100-00-00A

Ref. Ref.: Ref:	Nr. No. Num. No.	Benaming	Description	Denominazione	Denominación	Aantal Qty. Numero Cantidad
10	5065024	SILENT OPTIE HYDRAULIEK STUURVENTIEL KOMPL.	SILENT OPTION HYDRAULICS CONTROL VALVE COMPL.	OPZIONE SILENZIOSO IDRAULICA VALVOLA ON/OFF	HIDRAULICA OPCION SILENCIOSO VÁLVULA DE DIRECCIÓN COMPL.	1
20	5013662	PLAAT	PLATE	PIASTRA	PLACA	1
30	5013664	PLAAT	PLATE	PIASTRA	PLACA	1
40	5065025	MAGNEETKERN	MAGNETIC CORE	PERNO SPOLA VALVOLA	NÚCLEO DEL IMÁN	1
50	5065026	SPOEL 24 V	COIL 24 V	BOBINA 24 V	BOBINA 24 V	1
60	5192195	STEKKER	CONNECTOR	CONNETTORE	CONECTOR	1
70	4060825	PLUG VSR 3/8" WD	PLUG VSR 3/8" WD	TAPPO VSR 3/8" WD	TACO VSR 3/8" WD	1
80	4060550	KOPPELING GES 10 LR 3/8"	COUPLING GES 10 LR 3/8"	RACCORDO GES 10 LR 3/8"	ACOPLAMIENTO GES 10 LR 3/8"	1
90	4060610	KOPPELING EWS 10 L-SV	COUPLING EWS 10 L-SV	RACCORDO EWS 10 L-SV	ACOPLAMIENTO EWS 10 L-SV	2
100	4060823	KOPPELING EGES 10 LR-WD 1/ 4" "	COUPLING EGES 10 LR-WD 1/4" "	RACCORDO EGES 10 LR-WD 1/ 4" "	ACOPLAMIENTO EGES 10 LR- WD 1/4" "	1
110	5064436	SMORING	RESTRICTOR	RIDUZIONE	ESTRANGULACIÓN	1
120	4060517	KOPPELING GES 8 L/R (1/4)	COUPLING GES 8 L/R (1/4)	RACCORDO GES 8 L/R (1/4)	ACOPLAMIENTO GES 8 L/R (1/4)	1
130	4060608	KOPPELING EWS 08 L-SV optie	COUPLING EWS 08 L-SV optie	RACCORDO EWS 08 L-SV optie	ACOPLAMIENTO EWS 08 L-SV optie	1
140	5060666	SLANG	HOSE	TUBO	TUBO FLEXIBLE	2
150	5060560	KOPPELING REDS-15/08L-SV	COUPLING REDS-15/08L-SV	RACCORDO REDS-15/08L-SV	ACOPLAMIENTO REDS-15/08L- SV	1
160	4060640	KOPPELING ELS 15 L-SV	COUPLING ELS 15 L-SV	RACCORDO ELS 15 L-SV	ACOPLAMIENTO ELS 15 L-SV	1
170	4060822	KOPPELING EGES 10 SR-WD	COUPLING EGES 10 SR-WD	RACCORDO EGES 10 SR-WD	ACOPLAMIENTO EGES 10 SR- WD	1
180	4060760	KOPPELING ELS 10 L-SV	COUPLING ELS 10 L-SV	RACCORDO ELS 10 L-SV	ACOPLAMIENTO ELS 10 L-SV	1
190	4061095	SMORING 1 mm	RESTRICTOR 1 mm	RIDUZIONE 1 mm	ESTRANGULACIÓN 1 mm	1
200	4300690	BOUT	BOLT	BULLONE	PERNO	2
210	4300600	MOER M6	NUT M6	DADO M6	TUERCA M6	2
220	4300602	VEERRING M6	SPRING WASHER M6	RONDELLA ELASTICA M6	ARANDELA FLEXIBLE M6	2
230	4300601	RING M6	RING M6	ANELLO M6	ANILLO M6	2

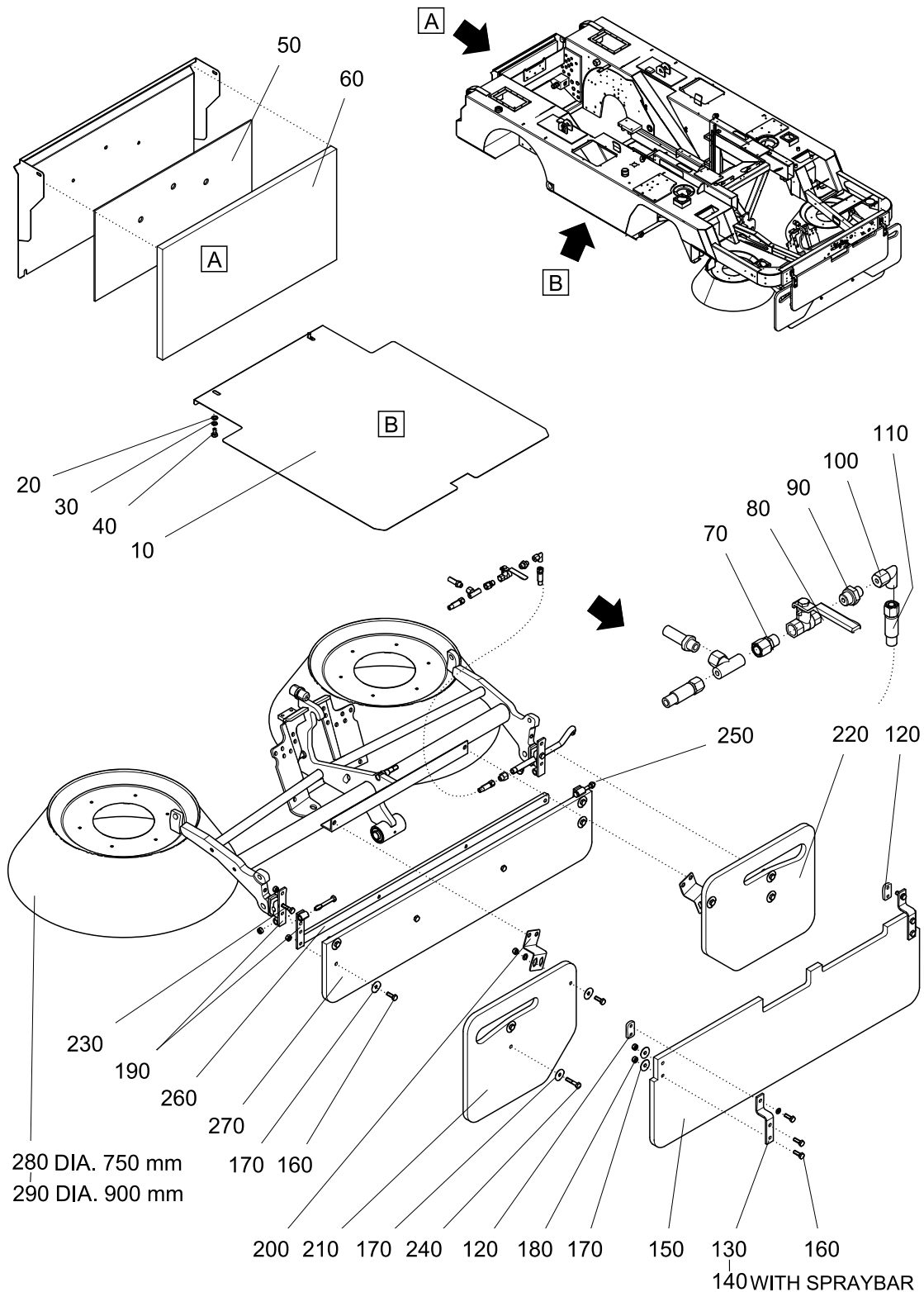
214-51-100-00-00A



214-51-101-00-00A

Ref. Ref.: Ref:	Nr. No. Num. No.	Benaming	Description	Denominazione	Denominación	Aantal Qty. Numero Cantidad
		CONTAINER ISOLATIE	CONTAINER INSULATION	CONTAINER ISOLANTE	CONTENEDOR AISLANTE	
10	5040698	PLAAT	PLATE	PIASTRA	PLACA	1
20	5040699	PLAAT	PLATE	PIASTRA	PLACA	1
30	4300601	RING M6	RING M6	ANELLO M6	ANILLO M6	4
40	4300602	VEERRING M6	SPRING WASHER M6	RONDELLA ELASTICA M6	ARANDELA FLEXIBLE M6	4
50	4300620	BOUT M6 X 20	BOLT M6 X 20	BULLONE M6 X 20	PERNO M6 X 20	4
60	5040735	STRIP	STRIP	MODANATURA	BANDA	4
70	5040725	STRIP	STRIP	MODANATURA	BANDA	2
80	5040740	STRIP	STRIP	MODANATURA	BANDA	2
90	5040745	STRIP	STRIP	MODANATURA	BANDA	1
100	5040730	STRIP	STRIP	MODANATURA	BANDA	2
110	4355250	SCHROEF	SCREW	VITE	TORNILLO	55
120	5050195	PLAAT	PLATE	PIASTRA	PLACA	1
130	5040695	PLAAT	PLATE	PIASTRA	PLACA	1
140	5040694	PLAAT	PLATE	PIASTRA	PLACA	1
150	8020210	ISOLATIE ACUSTICAB 25 mm	ISOLATION ACUSTICAB 25 mm	ISOLAMENTO ACUSTICAB 25 mm	AISLAMIENTO ACUSTICAB 25 mm	1
160	4300840	BOUT M8 X 40	BOLT M8 X 40	BULLONE M8 X 40	PERNO M8 X 40	2
170	4300807	RING M8	RING M8	ANELLO M8	ANILLO M8	4
180	4300803	BORG MOER M8	SELF-LOCKING NUT M8	DADO AUTOBLOCCANTE M8	TUERCA DE FIJACIÓN M8	4
190	5050095	SET PLATEN	SET	SET	SET	1
200	5040700	STRIP	STRIP	MODANATURA	BANDA	2
210	5040710	PLAAT	PLATE	PIASTRA	PLACA	2
220	4300607	RING M6 X 25	RING M6 X 25	ANELLO M6 X 25	ANILLO M6 X 25	57
230	4300635	BOUT M6 X 35	BOLT M6 X 35	BULLONE M6 X 35	PERNO M6 X 35	12
240	4300603	BORG MOER M6	SELF-LOCKING NUT M6	DADO AUTOBLOCCANTE M6	TUERCA DE FIJACIÓN M6	37
250	5040720	PLAAT	PLATE	PIASTRA	PLACA	1
260	5040715	PLAAT	PLATE	PIASTRA	PLACA	1
270	5040750	VULBUS	SPACER	DISTANZIATORE	CASQUILLO DISTANCIADOR	2
280	5300800	SLUITRING M8	WASHER M8	RONDELLA M8	ANILLO DE CIERRE M8	2
290	5300803	VEERRING M8	SPRING WASHER M8	RONDELLA ELASTICA M8	ARANDELA FLEXIBLE M8	2
300	5300840	BOUT	BOLT	BULLONE	PERNO	2
310	4300615	BOUT M6 X 16	BOLT M6 X 16	BULLONE M6 X 16	PERNO M6 X 16	15

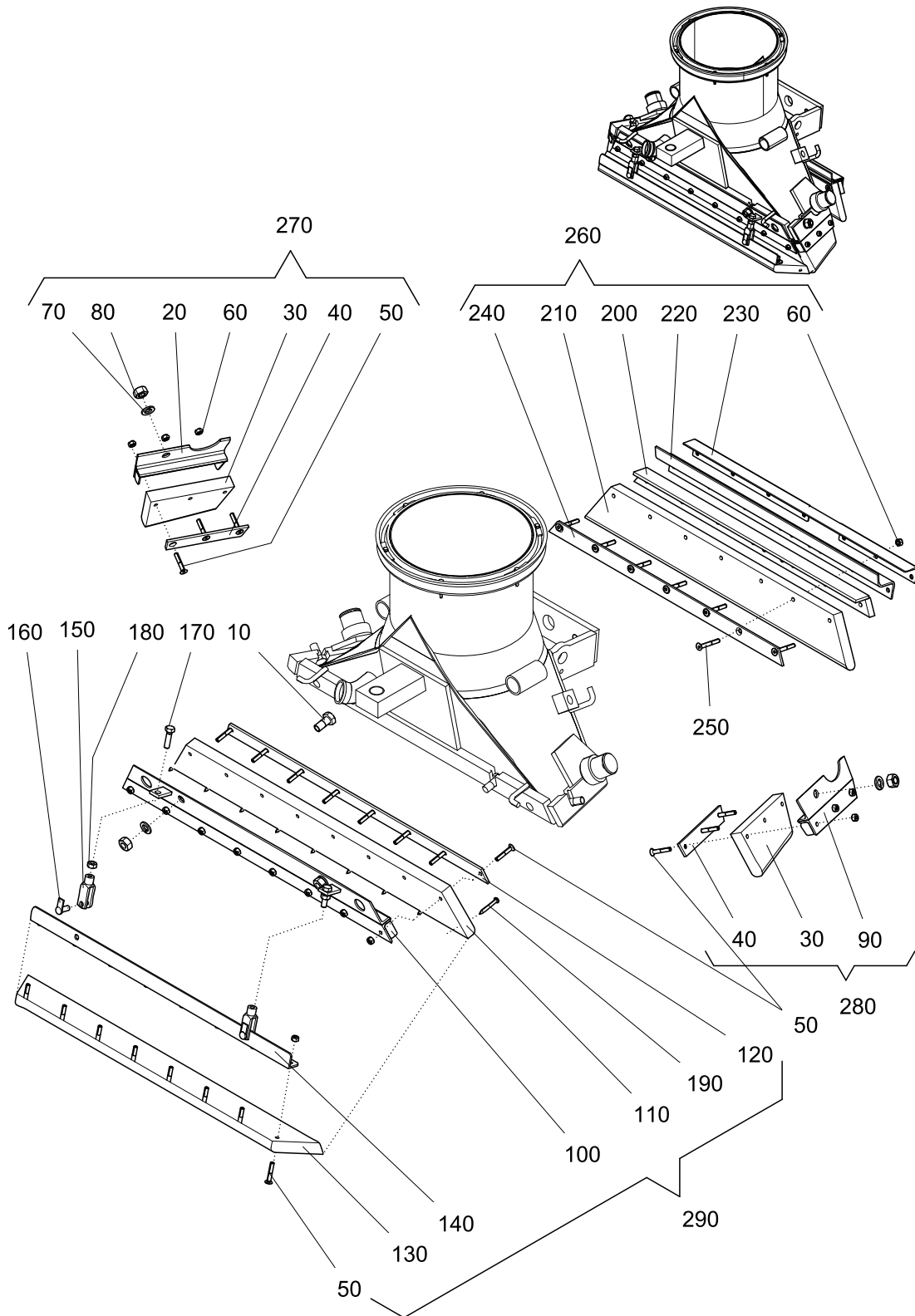
214-51-101-00-00A



214-51-102-00-00B

Ref. Ref. Ref.	Nr. No. Num. No.	Benaming	Description	Denominazione	Denominación	Aantal Qty. Numero Cantidad
10	5020128	SKIRT EN BODEMPLAAT	SKIRT AND BOTTOM PLATE	GONNA ET PIASTRA FONDO	FALDA Y CHAPA FONDE	1
20	4301001	PLAAT	PLATE	PIASTRA	PLACA	1
30	4301002	RING M10	RING M10	ANELLO M10	ANILLO M10	4
40	4301020	VEERRING M10	SPRING WASHER M10	RONDELLA ELASTICA M10	ARANDELA FLEXIBLE M10	4
50	5050195	BOUT M10 X 20	BOLT M10 X 20	BULLONE M10 X 20	PERNO M10 X 20	2
60	8020210	PLAAT	PLATE	PIASTRA	PLACA	1
70	4060449	ISOLATIE ACUSTICAB 25 mm	ISOLATION ACUSTICAB 25 mm	ISOLAMENTO ACUSTICAB 25 mm	AISLAMIENTO ACUSTICAB 25 mm	1
80	4060449	KOPPELING	COUPLING	RACCORDO	ACOPLAMIENTO	1
90	4180100	KOGELKRAAN 3/8"	HAND COCK 3/8"	RUBINETTO A SFERA 3/8"	GRIFO DE BOLA 3/8"	1
100	4060516	KOPPELING GES 8 L/R 3/8	COUPLING GES 8 L/R 3/8	RACCORDO GES 8 L/R 3/8	ACOPLAMIENTO GES 8 L/R 3/8	1
110	4060608	KOPPELING EWS 08 L-SV optie	COUPLING EWS 08 L-SV optie	RACCORDO EWS 08 L-SV optie	ACOPLAMIENTO EWS 08 L-SV optie	1
120	5180812	WATERSLANG	WATER HOSE	TUBO ACQUA	TUBO FLEXIBLE DE AGUA	1
130	4120332	STRIP	STRIP	MODANATURA	BANDA	2
140	5020520	BEUGEL	BRACKET	STAFFA	ESTRIBO	2
150	5020521	BEUGEL	BRACKET	STAFFA	ESTRIBO	2
160	5050151	PLAAT	PLATE	PIASTRA	PLACA	1
170	4301030	BOUT M10 X 30	BOLT M10 X 30	BULLONE M10 X 30	PERNO M10 X 30	16
180	4301007	CARROSSERIE RING M10	WASHER M10	RONDELLA M10	ANILLO DE CARROCERÍA M10	14
190	4301003	BORG MOER M10	SELF-LOCKING NUT M10	DADO AUTOBLOCCANTE M10	TUERCA DE FIJACIÓN M10	16
200	5020510	BEUGEL	BRACKET	STAFFA	ESTRIBO	4
210	5020522	BEUGEL	BRACKET	STAFFA	ESTRIBO	2
220	5050152	PLAAT	PLATE	PIASTRA	PLACA	1
230	5050153	PLAAT	PLATE	PIASTRA	PLACA	1
240	4301040	BOUT M10 X 40	BOLT M10 X 40	BULLONE M10 X 40	PERNO M10 X 40	2
250	4301050	BOUT M10 X 50	BOLT M10 X 50	BULLONE M10 X 50	PERNO M10 X 50	2
260	4301080	BOUT M10 X 80	BOLT M10 X 80	BULLONE M10 X 80	PERNO M10 X 80	2
270	5020524	STRIP	STRIP	MODANATURA	BANDA	1
280	5050150	PLAAT	PLATE	PIASTRA	PLACA	1
290	5121022	BORSTEL	BRUSH	SPAZZOLA	CEPILLO	2
300	5121024	BORSTEL	BRUSH	SPAZZOLA	CEPILLO	2
300	5050090	SET PLATEN	SET	SET	SET	1

214-51-102-00-00B



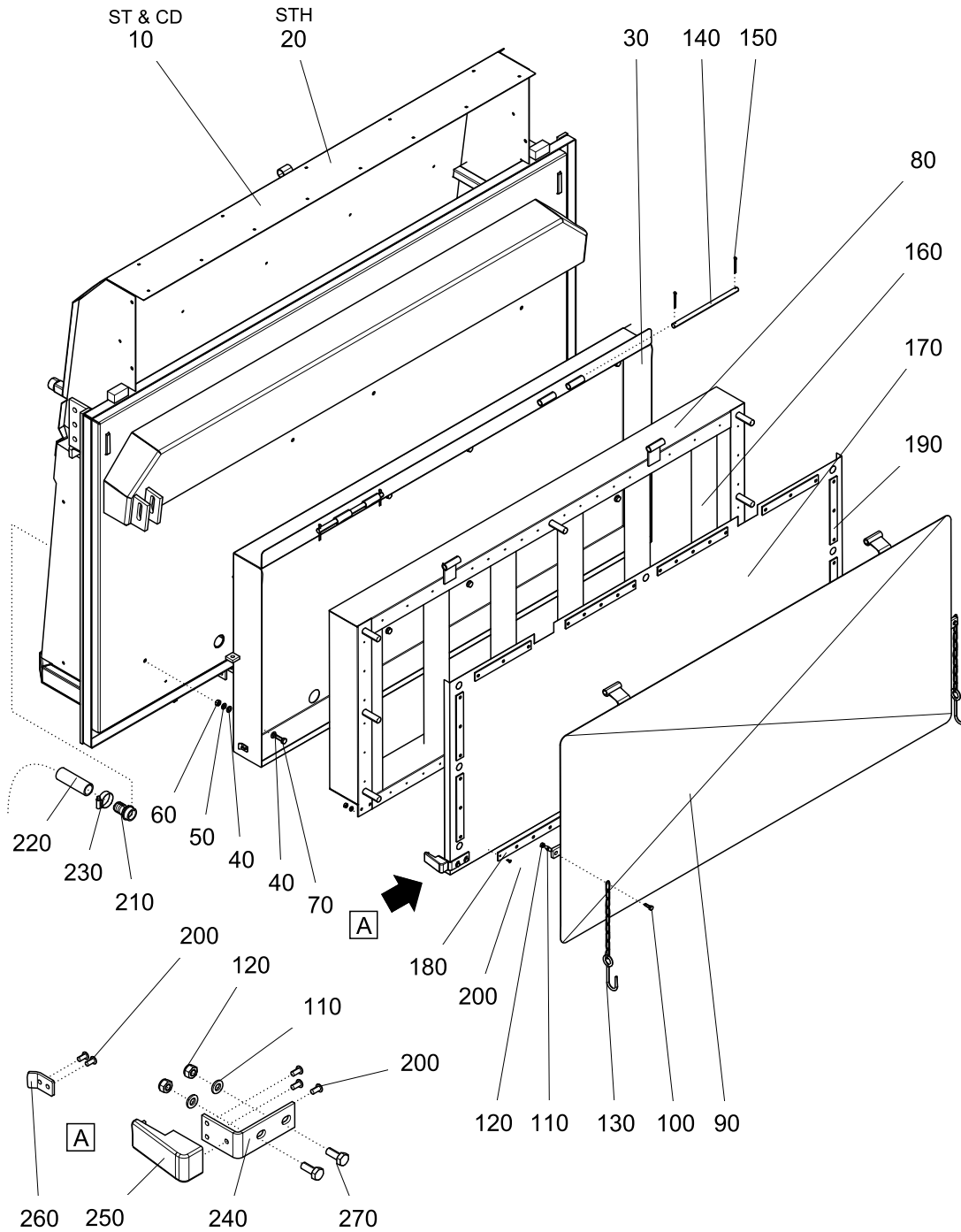
214-51-103-00-00A

Ref. Ref.: Ref:	Nr. No. Num. No.	Benaming	Description	Denominazione	Denominación	Aantal Qty. Numero Cantidad
10	4301225	ZUIGMOND	SUCTION HEAD	BOCCA ASPIRAZIONE	BOQUILLA DE ASPIRACIÓN	4
20	4241151	BOUT M12 X 25 BEVESTIGINGSSTRIP ZIJRUBBER	BOLT M12 X 25 MOUNTING STRIP SIDE RUBBER	BULLONE M12 X 25 FASCIA DI MONTAGGIO	PERNO M12 X 25 BANDA DE FIJACIÓN DE GOMA LATERAL	1
30	5240100	ZIJRUBBER	SIDE RUBBER	FLAP LATERALE	GOMA LATERAL	2
40	4241161	KONTRASTRIP	COUNTER STRIP	CONTROFASCIA	CONTRA-TIRA	2
50	4330635	INBUSBOUT M6 X 35	SOCKET HEAD SCREW M6 X 35	VITE BRUCOLA M6 X 35	TORNILLO ALLEN M6 X 35	22
60	4300603	BORG MOER M6	SELF-LOCKING NUT M6	DADO AUTOBLOCCANTE M6	TUERCA DE FIJACIÓN M6	29
70	4301202	VEERRING M12	SPRING WASHER M12	RONDELLA ELASTICA M12	ARANDELA FLEXIBLE M12	4
80	4301200	MOER M12	NUT M12	DADO M12	TUERCA M12	4
90	4241081	BEVESTIGINGSSTRIP ZIJRUBBER	MOUNTING STRIPSIDE RUBBER	FASCIA DI MONTAGGIO	BANDA DE FIJACIÓN DE GOMA LATERAL	1
100	5240140	ACHTERRUBBER	REAR RUBBER	IN GOMMA POSTERIORE	GOMA TRASERA	1
110	5240110	ACHTERRUBBER	REAR RUBBER	IN GOMMA POSTERIORE	GOMA TRASERA	1
120	4240066	KONTRASTRIP	COUNTER STRIP	CONTROFASCIA	CONTRA-TIRA	1
130	5240115	ACHTERRUBBER	REAR RUBBER	IN GOMMA POSTERIORE	GOMA TRASERA	1
140	5240145	ACHTERRUBBER	REAR RUBBER	IN GOMMA POSTERIORE	GOMA TRASERA	1
150	4390830	KEGELGEWRIGHT M8	CONICAL JOINT M8	GIUNTO CONICO M8	ARTICULACIÓN CÓNICA M8	2
160	4390831	SLUITING	LOCK	BLOCCO	CIERRE	2
170	4300830	BOUT M8 X 30	BOLT M8 X 30	BULLONE M8 X 30	PERNO M8 X 30	2
180	4300800	MOER M8	NUT M8	DADO M8	TUERCA M8	2
190	4350445	PARKER 4.8 X 38	SELF-TAPPING SCREW 4.8 X 38	VITE PARKER 4.8 X 38	PARKER 4.8 X 38	9
200	5240125	KLEPRUBBER	RUBBER	FLAP ANTERIORE	GOMA DE VÁLVULA	1
210	5240105	KLEPRUBBER	RUBBER FLAP	FLAP	GOMA DE VÁLVULA	1
220	5240120	RUBBER	RUBBER	GOMMINO	GOMA	1
230	5240130	STRIP	STRIP	MODANATURA	BANDA	1
240	4240076	KONTRASTRIP	COUNTER STRIP	CONTROFASCIA	CONTRA-TIRA	1
250	4330645	INBUSBOUT M6 X 45	SOCKET HEAD SCREW M6 X 45	VITE BRUCOLA M6 X 45	TORNILLO ALLEN M6 X 45	7
260	5240128	KLEPRUBBER	RUBBER	FLAP ANTERIORE	GOMA DE VÁLVULA	1
270	5240103	ZIJRUBBER	SIDE RUBBER	FLAP LATERALE	GOMA LATERAL	1
280	5240104	ZIJRUBBER	SIDE RUBBER	FLAP LATERALE	GOMA LATERAL	1
290	5240143	ACHTERRUBBER	REAR RUBBER	IN GOMMA POSTERIORE	GOMA TRASERA	1

214-51-103-00-00A

52

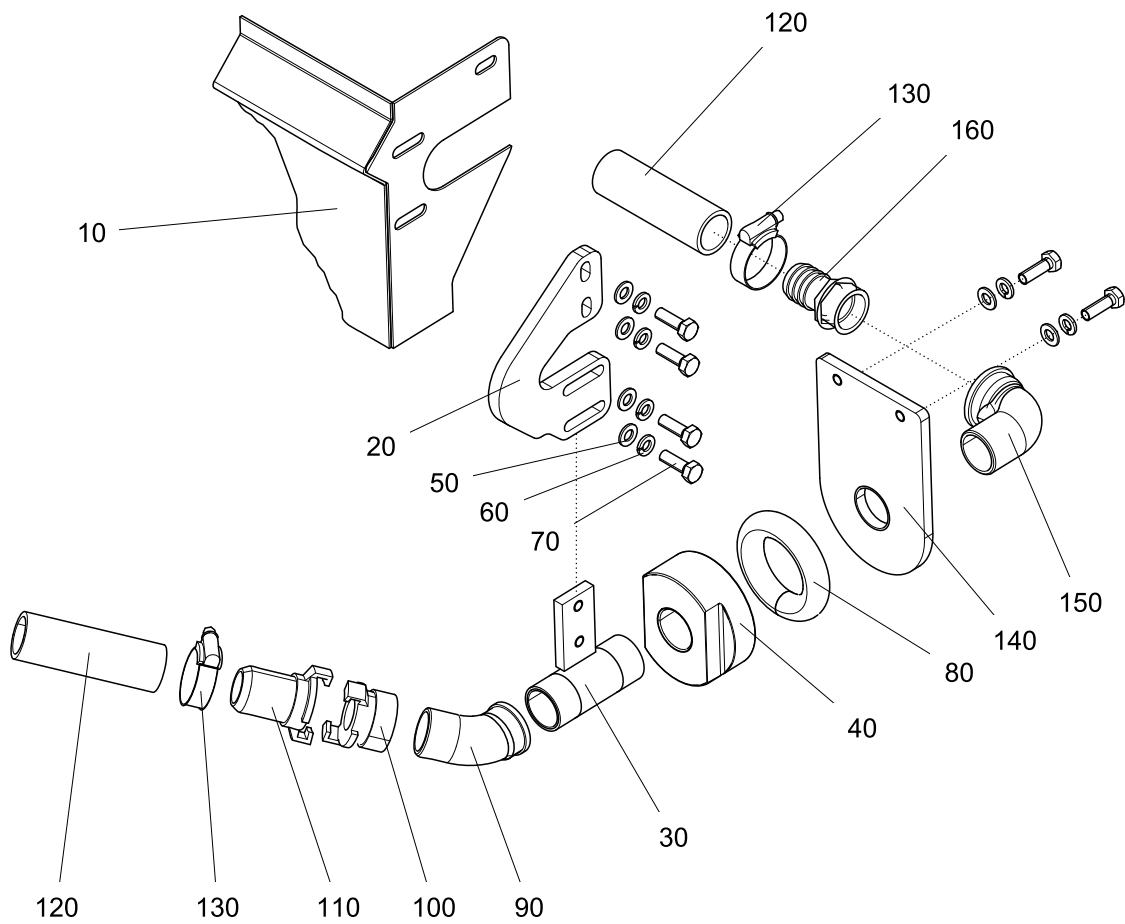
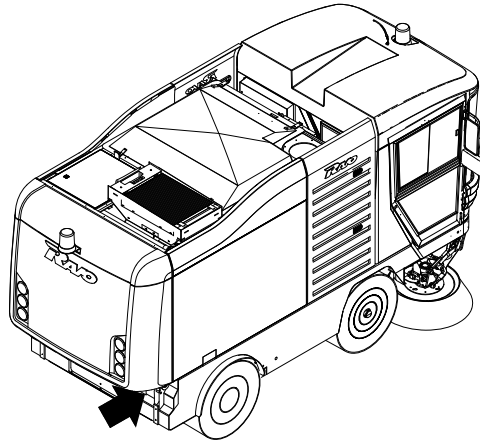
WATER RECYCLING
WATER RECYCLING
RICICLAGGIO ACGUA
RECICLAJE DE AGUA



214-52-100-00-00A

Ref. Ref.: Ref:	Nr. No. Num. No.	Benaming	Description	Denominazione	Denominación	Aantal Qty. Numero Cantidad
10	5040550	FILTERBAK IN DE CONTAINERDEUR	FILTER IN REAR CONTAINER DOOR	FILTRO DE PORTELLONE CONTAINER	FILTRO DE PUERTA DEL CONTENEDOR	1
20	5040567	CONTAINERDEUR	CONTAINER DOOR	PORTELLONE CONTAINER	PUERTA DEL CONTENEDOR	1
30	5040555	CONTAINERDEUR	CONTAINER DOOR	PORTELLONE CONTAINER	PUERTA DEL CONTENEDOR	1
40	5040555	FILTERHUIS	FILTER HOUSING	ALLOGGIAMENTO FILTRO	PORTAFILTRO	1
40	5300800	SLUITRING M8	WASHER M8	RONDELLA M8	ANILLO DE CIERRE M8	16
50	5300803	VEERRING M8	SPRING WASHER M8	RONDELLA ELASTICA M8	ARANDELA FLEXIBLE M8	8
60	5300801	MOER M8	NUT M8	DADO M8	TUERCA M8	8
70	5300825	BOUT M8 X 25	BOLT M8 X 25	BULLONE M8 X 25	PERNO M8 X 25	8
80	5040565	FILTERHUIS	FILTER HOUSING	ALLOGGIAMENTO FILTRO	PORTAFILTRO	1
90	5040552	PLAAT	PLATE	PIASTRA	PLACA	1
100	5300620	BOUT M6 x 20	BOLT M6 x 20	BULLONE M6 x 20	PERNO M6 x 20	2
110	5300601	SLUITRING M6	WASHER M6	RONDELLA M6	ANILLO DE CIERRE M6	6
120	5300603	MOER M6	NUT M6	DADO M6	TUERCA M6	6
130	4041197	KETTING	CHAIN	CATENA	CADENA	2
140	5040560	PEN	PIN	SPINA	PASADOR	2
150	4370440	SPLITPEN 4 X 40	COTTRER PIN 4 X 40	COPPIGLIA 4 X 40	PASADOR DE ALETAS 4 X 40	4
160	5040554	SLANG	HOSE	TUBO	TUBO FLEXIBLE	6
170	5040551	FILTER	FILTER	FILTRO	FILTRO	1
180	5040569	STRIP	STRIP	MODANATURA	BANDA	6
190	5040571	STRIP	STRIP	MODANATURA	BANDA	6
200	4371407	POPNAAGEL	POP RIVET	RIVETTO	CLAVO DE DOBLE CABEZA	59
210	5030115	SLANGPILAAR	HOSE COUPLING	PILONE TUBO	CONEXIÓN DE TUBO	1
220	5200015	SLANG	HOSE	TUBO	TUBO FLEXIBLE	1
230	4150050	SLANGKLEM ABA 26-38	HOSE CLAMP ABA 26-38	FASCETTA ABA 26-38	MORDAZA DE TUBO FLEXIBLE ABA 26-38	1
240	5040588	BEUGEL	BRACKET	STAFFA	ESTRIBO	2
250	5040584	SLUITING	LOCK	BLOCCO	CIERRE	2
260	5040586	SLUITING	LOCK	BLOCCO	CIERRE	2
270	5300615	BOUT	BOLT	BULLONE	PERNO	4

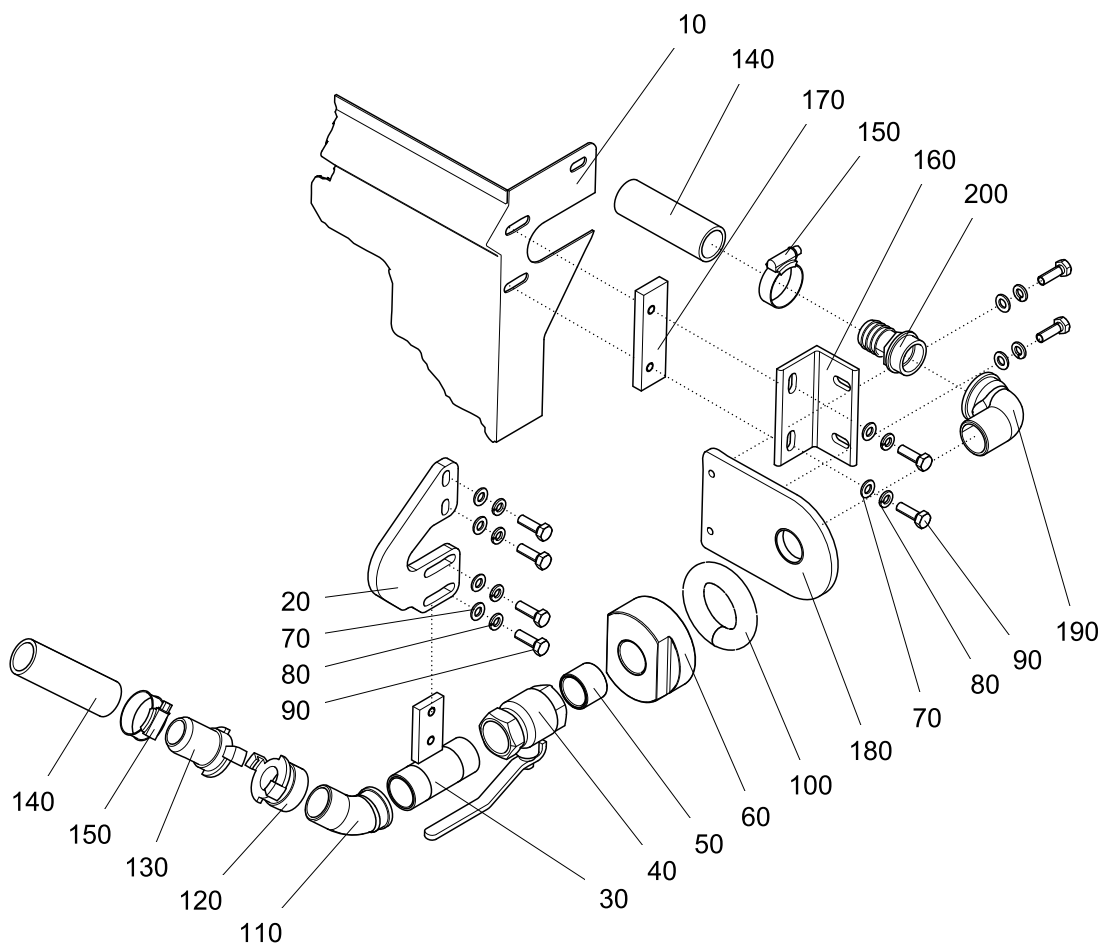
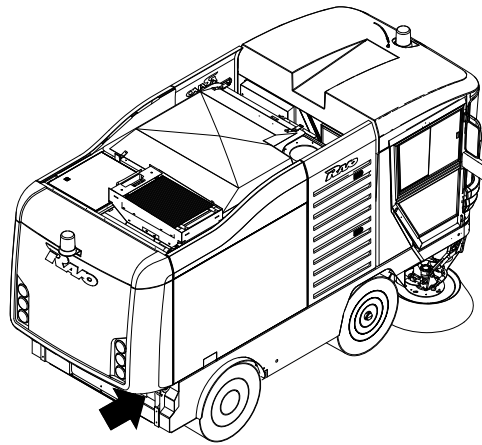
214-52-100-00-00A



214-52-101-00-00A

Ref. Ref.: Ref:	Nr. No. Num. No.	Benaming	Description	Denominazione	Denominación	Aantal Qty. Numero Cantidad
		AANSLUITING ST EN STH	CONNECTION ST AND STH	COINCIDENZA ST E STH	ENLACE ST E STH	
10	5040564	ACHTERKAP	REAR DOOR COVER	COPERCHIO POSTERIORE	CAPÓ TRASERO	1
20	5040581	STEUN	SUPPORT	SUPPORTO	SOPORTE	1
30	5040582	BUIS	TUBE	TUBO	TUBO	1
40	5040590	KOPPELING	COUPLING	RACCORDO	ACOPLAMIENTO	1
50	4300801	RING M8	RING M8	ANELLO M8	ANILLO M8	6
60	4300802	VEERRING M8	SPRING WASHER M8	RONDELLA ELASTICA M8	ARANDELA FLEXIBLE M8	6
70	4300825	BOUT M8 X 25	BOLT M8 X 25	BULLONE M8 X 25	PERNO M8 X 25	6
80	5040591	O-RING	O-RING	O-RING	JUNTA TÓRICA	1
90	4404000020	KOPPELING	COUPLING	RACCORDO	ACOPLAMIENTO	1
100	5182189	KOPPELING	COUPLING	RACCORDO	ACOPLAMIENTO	1
110	5182190	KOPPELING	COUPLING	RACCORDO	ACOPLAMIENTO	1
120	5200015	SLANG	HOSE	TUBO	TUBO FLEXIBLE	2
130	4150050	SLANGKLEM ABA 26-38	HOSE CLAMP ABA 26-38	FASCETTA ABA 26-38	MORDAZA DE TUBO FLEXIBLE ABA 26-38	2
140	5040589	PLAAT	PLATE	PIASTRA	PLACA	1
150	4409200130	KNIE	ELBOW	CURVA A GOMITO	CODO	1
160	5030115	SLANGPILAAR	HOSE COUPLING	PILONE TUBO	CONEXIÓN DE TUBO	1

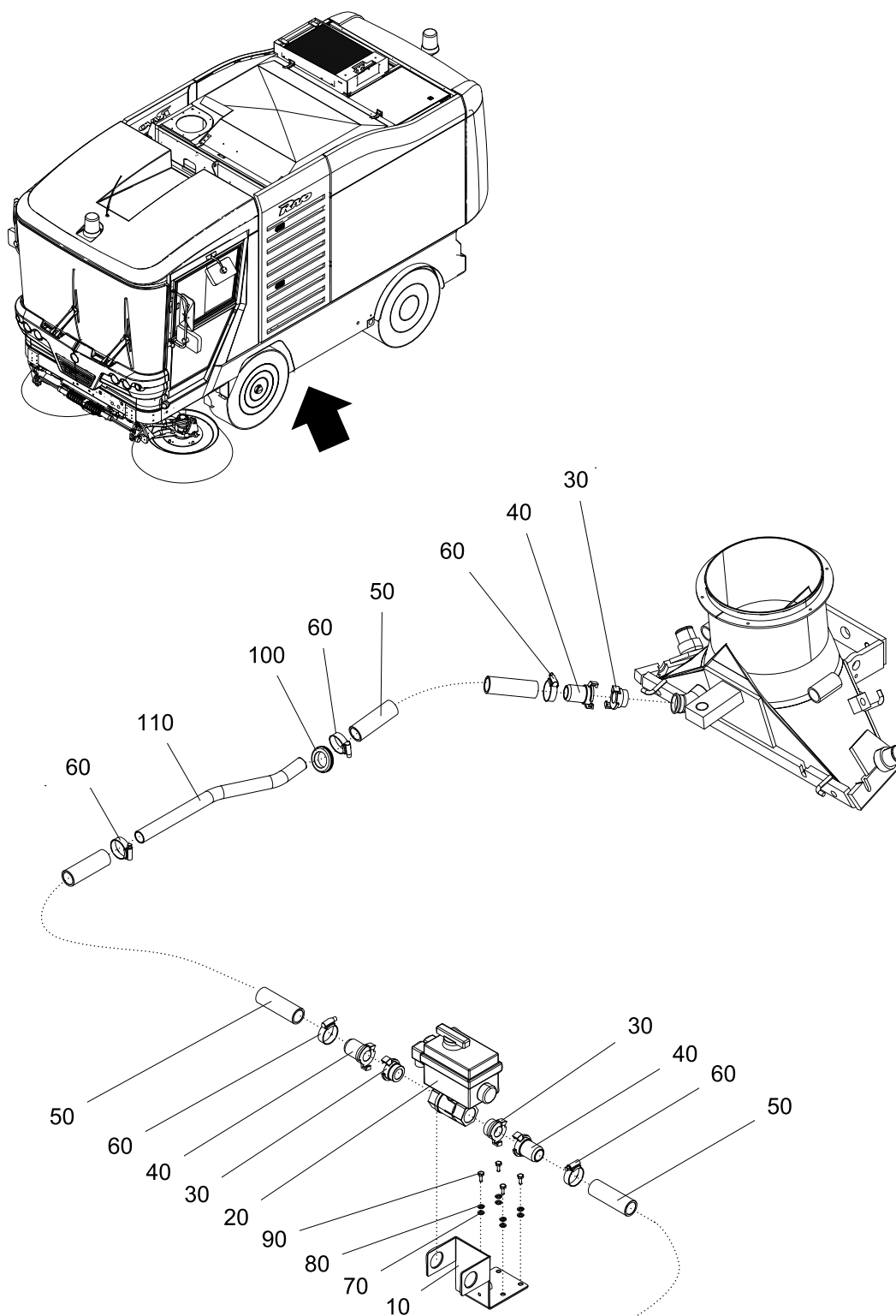
214-52-101-00-00A



214-52-101-01-00A

Ref. Ref.: Ref:	Nr. No. Num. No.	Benaming	Description	Denominazione	Denominación	Aantal Qty. Numero Cantidad
		AANSLUITING CD	CONNECTION CD	COINCIDENZA CD	ENLACE CD	
10	5040564	ACHTERKAP	REAR DOOR COVER	COPERCHIO POSTERIORE	CAPÓ TRASERO	1
20	5040581	STEUN	SUPPORT	SUPPORTO	SOPORTE	1
30	5040582	BUIJS	TUBE	TUBO	TUBO	1
40	5180967	KOGELKRAAN	HAND COCK	RUBINETTO A SFERA	GRIFO DE BOLA	1
50	5040583	SOK				1
60	5040590	KOPPELING	COUPLING	RACCORDO	ACOPLAMIENTO	1
70	4300801	RING M8	RING M8	ANELLO M8	ANILLO M8	8
80	4300802	VEERRING M8	SPRING WASHER M8	RONDELLA ELASTICA M8	ARANDELA FLEXIBLE M8	8
90	4300825	BOUT M8 X 25	BOLT M8 X 25	BULLONE M8 X 25	PERNO M8 X 25	8
100	5040591	O-RING	O-RING	O-RING	JUNTA TÓRICA	1
110	4404000020	KOPPELING	COUPLING	RACCORDO	ACOPLAMIENTO	1
120	5182189	KOPPELING	COUPLING	RACCORDO	ACOPLAMIENTO	1
130	5182190	KOPPELING	COUPLING	RACCORDO	ACOPLAMIENTO	1
140	5200015	SLANG	HOSE	TUBO	TUBO FLEXIBLE	2
150	4150050	SLANGKLEM ABA 26-38	HOSE CLAMP ABA 26-38	FASCETTA ABA 26-38	MORDAZA DE TUBO FLEXIBLE ABA 26-38	2
160	5040578	PROFIEL	PROFILE	PROFILO	PERFIL	1
170	5040585	STRIP	STRIP	MODANATURA	BANDA	1
180	5040589	PLAAT	PLATE	PIASTRA	PLACA	1
190	4409200130	KNIE	ELBOW	CURVA A GOMITO	CODO	1
200	5030115	SLANGPILAAR	HOSE COUPLING	PILONE TUBO	CONEXIÓN DE TUBO	1

214-52-101-01-00A



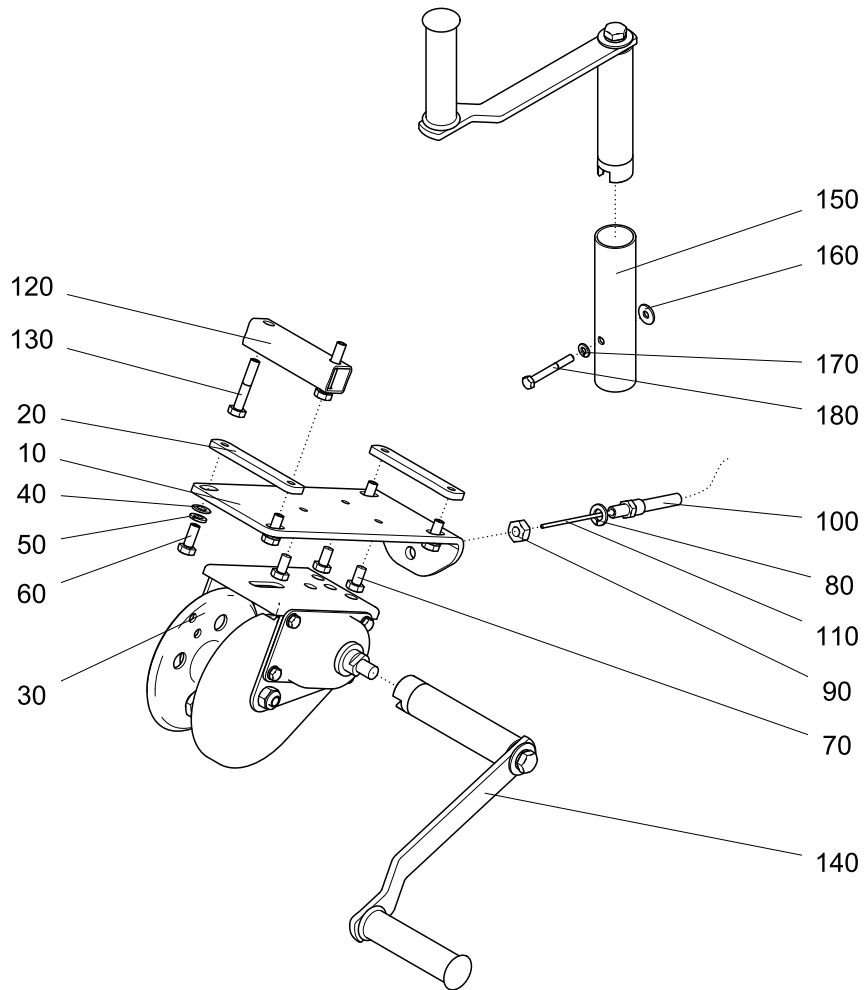
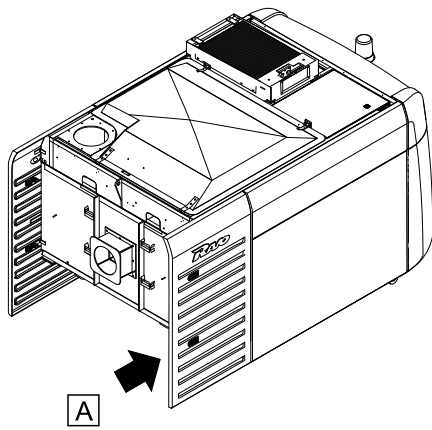
214-52-102-00-00A

Ref. Ref.: Ref:	Nr. No. Num. No.	Benaming	Description	Denominazione	Denominación	Aantal Qty. Numero Cantidad
10	5040561	KLEP EN AANSLUITING ZUIGMOND	VALVE AND CONNECTION SUCTION NOZZLE	VALVOLA ET COINCIDENZA BOCCA ASPIRAZIONE	VÁLVULA E ENLACE BOQUILLA DE ASPIRACIÓN	1
20	5040562	STEUN	SUPPORT	SUPPORTO	SOPORTE	1
30	5182190	KLEP	VALVE	VALVOLA	VÁLVULA	1
30	5182190	KOPPELING	COUPLING	RACCORDO	ACOPLAMIENTO	3
40	5182194	KOPPELING	COUPLING	RACCORDO	ACOPLAMIENTO	3
50	5200015	SLANG	HOSE	TUBO	TUBO FLEXIBLE	3
60	4150050	SLANGKLEM ABA 26-38	HOSE CLAMP ABA 26-38	FASCETTA ABA 26-38	MORDAZA DE TUBO FLEXIBLE ABA 26-38	5
70	4300601	RING M6	RING M6	ANELLO M6	ANILLO M6	4
80	4300602	VEERRING M6	SPRING WASHER M6	RONDELLA ELASTICA M6	ARANDELA FLEXIBLE M6	4
90	4300616	BOUT M6 X 16	BOLT M6 X 16	BULLONE M6 X 16	PERNO M6 X 16	4
100	4190280	DOORVOERTULE	GROMMET	ANELLO	ARANDELA AISLANTE	1
110	5040594	PIJP	PIPE	TUBO	TUBO	1

214-52-102-00-00A

53

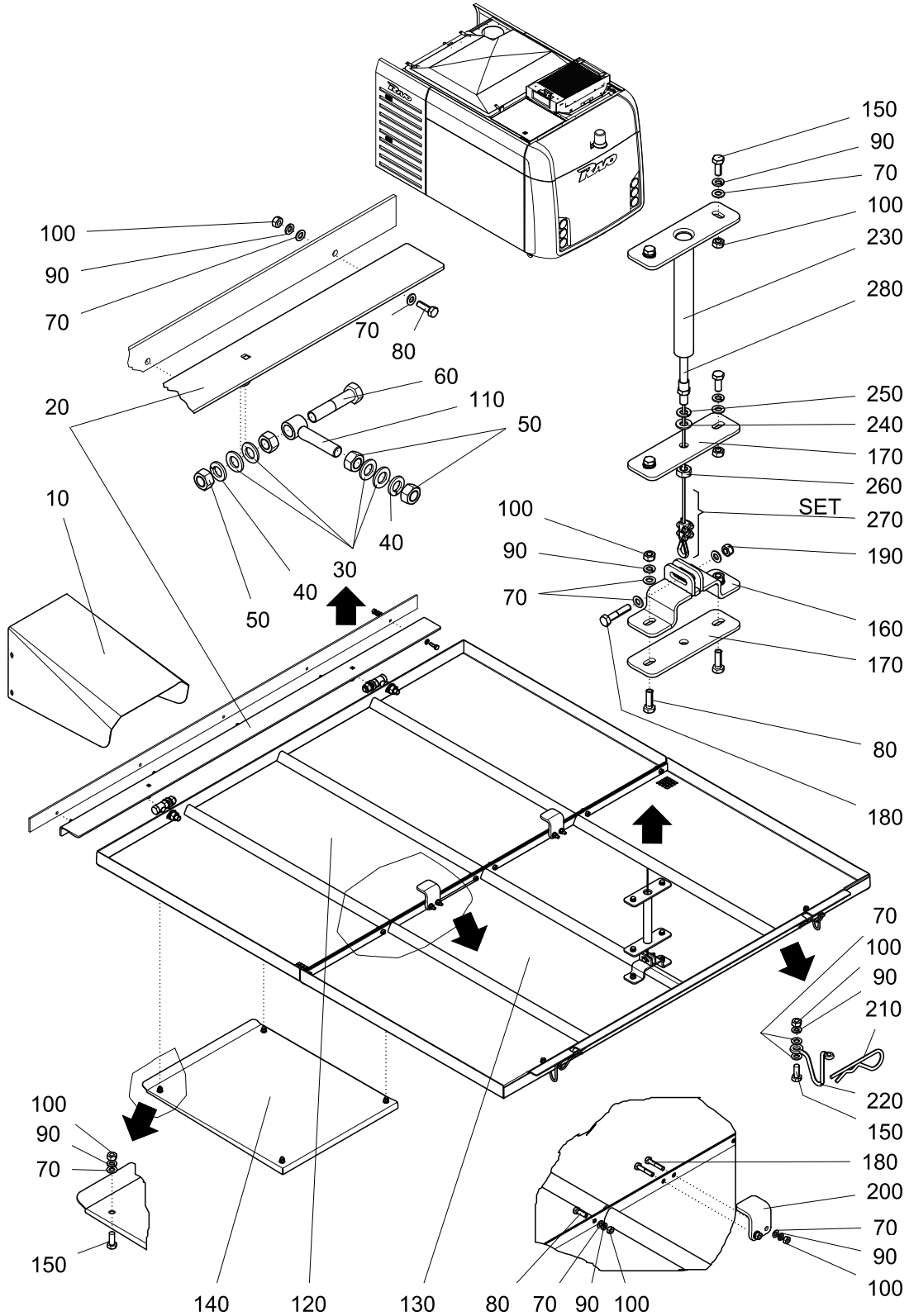
NEERLAATBAAR ROOSTER OPTIE
EASY LIFTABLE GRID OPTION
GRIGLIA ABBASSARE FACILE
REJILLAS BAJAR FACIL



214-53-100-00-00A

Ref. Ref.: Ref:	Nr. No. Num. No.	Benaming	Description	Denominazione	Denominación	Aantal Qty. Numero Cantidad
		NEERLAATBAAR ROOSTER OPTIE	EASY LIFTABLE GRID OPTION	GRIGLIA ABBASSARE FACILE	REJILLAS BAJAR FACIL	
10	5046834	STEUN	SUPPORT	SUPPORTO	SOPORTE	1
20	5046835	PLAAT	PLATE	PIASTRA	PLACA	2
30	5046705	LIER	WINCH	TORNO	ARGANO	1
40	4300801	RING M8	RING M8	ANELLO M8	ANILLO M8	7
50	4300802	VEERRING M8	SPRING WASHER M8	RONDELLA ELASTICA M8	ARANDELA FLEXIBLE M8	7
60	4300820	BOUT M8 X 20	BOLT M8 X 20	BULLONE M8 X 20	PERNO M8 X 20	4
70	4300815	BOUT M8 X 15	BOLT M8 X 15	BULLONE M8 X 15	PERNO M8 X 15	3
80	5301002	VEERRING M10	SPRING WASHER M10	RONDELLA ELASTICA M10	ARANDELA FLEXIBLE M10	1
90	5301004	MOER	NUT	DADO	TUERCA	1
100	5046843	KABEL	CABLE	CAVO	CABLE	1
110	5046842	KABEL	CABLE	CAVO	CABLE	1
120	5046836	VULSTUK	FILLER	DISTANZIATORE	DISTANCIADOR	1
130	4300845	BOUT M8 X 45	BOLT M8 X 45	BULLONE M8 X 45	PERNO M8 X 45	2
140	5046707	HANDVAT	HAND GRIP	MANIGLIA	ASIDERO	1
150	5046839	STEUN	SUPPORT	SUPPORTO	SOPORTE	1
160	4300607	RING M6 X 25	RING M6 X 25	ANELLO M6 X 25	ANILLO M6 X 25	1
170	4300602	VEERRING M6	SPRING WASHER M6	RONDELLA ELASTICA M6	ARANDELA FLEXIBLE M6	1
180	4300650	BOUT M6 X 50	BOLT M6 X 50	BULLONE M6 X 50	PERNO M6 X 50	1

214-53-100-00-00A



214-53-101-00-00A

Ref. Ref.: Ref:	Nr. No. Num. No.	Benaming	Description	Denominazione	Denominación	Aantal Qty. Numero Cantidad
		NEERLAATBAAR ROOSTER OPTIE	EASY LIFTABLE GRID OPTION	GRIGLIA ABBASSARE FACILE	REJILLAS BAJAR FACIL	
10	5046844	PLAAT	PLATE	PIASTRA	PLACA	1
20	5046827	SCHARNIER	HINGE	CERNIERA	BISAGRA	1
30	5301601	SLUITRING	WASHER	RONDELLA	ANILLO DE CIERRE	8
40	5301602	VEERRING	SPRING WASHER:	RONDELLA ELASTICA:	ARANDELA FLEXIBLE	4
50	4301619	MOER M16	NUT M16	DADO M16	TUERCA M16	8
60	5301675	BOUT	BOLT	BULLONE	PERNO	2
70	5300800	SLUITRING M8	WASHER M8	RONDELLA M8	ANILLO DE CIERRE M8	38
80	5300825	BOUT M8 X 25	BOLT M8 X 25	BULLONE M8 X 25	PERNO M8 X 25	13
90	5300803	VEERRING M8	SPRING WASHER M8	RONDELLA ELASTICA M8	ARANDELA FLEXIBLE M8	27
100	5300801	MOER M8	NUT M8	DADO M8	TUERCA M8	27
110	5046828	SCHARNIER	HINGE	CERNIERA	BISAGRA	2
120	5046831	ROOSTER	GRID	GRIGLIA	REJILLA	1
130	5046832	ROOSTER	GRID	GRIGLIA	REJILLA	1
140	5046826	PLAAT	PLATE	PIASTRA	PLACA	1
150	5300820	BOUT M8 X 20	BOLT M8 X 20	BULLONE M8 X 20	PERNO M8 X 20	10
160	5046829	BEUGEL	BRACKET	STAFFA	ESTRIBO	1
170	5046830	PLAAT	PLATE	PIASTRA	PLACA	2
180	5300840	BOUT	BOLT	BULLONE	PERNO	5
190	5300802	BORG MOER M8	SELF-LOCKING NUT M8	DADO AUTOBLOCCANTE M8	TUERCA DE FIJACIÓN M8	1
200	5046833	STEUN	SUPPORT	SUPPORTO	SOPORTE	2
210	21200817	BORGCLIP	LOCK CLIP	FASCETTA SERRATURA	GRAPA DE FIJACIÓN	2
220	4040070	VEILIGHEIDSSNOER	LOCK WIRE	CAVO DI SICUREZZA	CABLE DE SEGURIDAD	2
230	5046840	KABEL DOORVOER	CABLE GUIDE	GUIDA DI CAVO	GUIA DE CABLE	1
240	5301001	SLUITRING M10	WASHER M10	RONDELLA M10	ANILLO DE CIERRE M10	1
250	5301002	VEERRING M10	SPRING WASHER M10	RONDELLA ELASTICA M10	ARANDELA FLEXIBLE M10	1
260	5301004	MOER	NUT	DADO	TUERCA	1
270	5046842	KABEL	CABLE	CAVO	CABLE	1
280	5046843	KABEL	CABLE	CAVO	CABLE	1

214-53-101-00-00A