

**HOLDER**

KEINE KOMPROMISSE

Ersatzteilliste  
Spare parts  
Pièces de rechange  
Parti di ricambio



## Содержание

1 S 990.....	10
1.1 СИЛОВОЙ АГРЕГАТ / ОСНОВНАЯ МАШИНА.....	12
1.1.1 ДВИГАТЕЛЬ, КОНСТРУКЦИЯ.....	14
1.1.1.1 ПЛАТФОРМА ДЛЯ ДВИГАТЕЛЯ.....	16
1.1.1.2 СЦЕПЛЕНИЕ.....	18
1.1.1.3 КУЗОВ, ЛОПАСТЬ ВЕНТИЛЯТОРА И РАДИАТОР.....	20
1.1.1.4 КУЗОВ, ВОЗДУШНЫЙ ФИЛЬТР.....	22
1.1.1.5 ВЫХЛОПНАЯ ТРУБА КУЗОВА.....	24
1.1.2 ПЕРЕДАЧА ПЕРЕДН. С ШАРНИРНО-ПЛАСТИНЧАТОЙ ЦЕПЬЮ ГИДРО.....	26
1.1.2.1 ПЕРЕДАЧА НИ. С ШАРНИРНО-ПЛАСТИНЧАТОЙ ЦЕПЬЮ КОРПУС.....	28
1.1.2.2 МНОГОДИСКОВОЕ СЦЕПЛЕНИЕ.....	32
1.1.2.3 ПЕРЕДАЧА ПРИВОДНОЙ ВАЛ, КОНИЧЕСКАЯ ШЕСТЕРНЯ, ВАЛ С ЦАПФОЙ.....	34
1.1.2.4 ДИФФЕРЕНЦИАЛ. ПЕРЕДН. С УПЛОТН. ПОДШИПНИКА.....	38
1.1.3 ПЕРЕДАЧА СПЕРЕДИ ZSB. (БЕЗ ВАЛА С ЦАПФОЙ).....	40
1.1.3.1 ПЕРЕДАЧА НИ. С ШАРНИРНО-ПЛАСТИНЧАТОЙ ЦЕПЬЮ КОРПУС.....	42
1.1.3.2 МНОГОДИСКОВОЕ СЦЕПЛЕНИЕ.....	46
1.1.3.3 ГИДР. МНОГОДИСКОВОЕ СЦЕПЛЕНИЕ.....	48
1.1.3.4 ПРИВОД ПЕРЕДНИЙ ПРИВОДНОЙ ВАЛ (БЕЗ ВАЛА С ЦАПФОЙ).....	50
1.1.3.4.1 КРЫШКА (БЕЗ ВАЛА С ЦАПФОЙ).....	52
1.1.3.5 ДИФФЕРЕНЦИАЛ. ПЕРЕДН. С УПЛОТН. ПОДШИПНИКА.....	54
1.1.4 ТОЧКА ИЗГИБА ZSB. ДЛЯ ГИДР.....	56
1.1.4.1 СОЕДИНИТЕЛЬНЫЙ КОРПУС.....	58
1.1.4.2 ПРОМЕЖУТОЧНЫЙ КОРПУС КМПЛ. ДЛЯ ГИДР.....	62
1.1.4.3 БАЛАНСИРОВКА НАГРУЗКИ НА КОЛЕСА.....	64
1.1.5 ПЕРЕДАЧА ВЗАДИ, ГИДРОСТАТ.....	66
1.1.5.1 КОРПУС ПЕРЕДАЧИ ПРИВОДНОЙ ВАЛ -ГИДР.....	68
1.1.5.2 ПЕРЕДАЧА КОРПУС ЗАДНЕЙ ОСИ -ГИДРОСТАТ.....	72
1.1.5.3 ПЕРЕКЛЮЧАТЕЛЬ ВАЛА С ЦАПФОЙ ДЛЯ ВЕДОМ. ГИДР.....	76
1.1.5.4 ОБСЛ. МЕХ. ВКЛЮЧ. ВАЛА ОТБОРА МОЩНОСТИ.....	78
1.1.5.5 ПЕРЕДАЧА КОММУТАЦИЯ L/S -ГИДР.....	80
1.1.5.6 ДИФФЕРЕНЦИАЛ, ЗАДНИЙ.....	84
1.1.6 КУЗОВ, РУЛЕВОЕ УПРАВЛЕНИЕ, ГИДРОСТАТ.....	86
1.1.6.1 РУЛЕВОЕ КОЛЕСО И КОЛОНКА УПРАВЛЕНИЯ, КМПЛ.....	88
1.1.6.2 РУЛЕВОЙ МЕХАНИЗМ, ПРОВОДА, РЕГУЛ. ЦИЛИНДР.....	90
1.1.6.2.1 ГИДРАВЛИЧЕСКИЙ ЦИЛИНДР.....	92
1.1.6.2.2 ГИДРАВЛИЧЕСКИЙ ЦИЛИНДР.....	94
1.1.6.3 НАПОРНЫЙ И ОБРАТНЫЙ ТРУБОПРОВОД Д. РУЛ. УПРАВЛЕНИЯ.....	96
1.1.7 ГИДРАВЛИКА ДЛЯ ПРИВОДА ДВИЖЕНИЯ.....	98
1.1.7.1 РАБ. ГИДРАВЛИКА НАСОС, ДВИГАТЕЛЬ, НАЖИМНАЯ ПРУЖИНА.....	100
1.1.8 КОНСТРУКЦИЯ ОСИ.....	104
1.1.8.1 П-ОБРАЗНЫЙ МОСТ, ОПОРА.....	106
1.1.8.1.1 П-ОБРАЗНЫЙ МОСТ УЗКИЙ.....	108
1.1.8.1.1.1 КРЫШКА ПОДШИПНИКА.....	110
1.1.8.2 ЗАДНИЕ ОСИ В СЕРЕДИНЕ ТОРМОЗА.....	112
1.1.8.2.1 РУКАВ КАРТЕРА МОСТА ЗАД. без ТОРМОЗА средний.....	114
1.1.8.2.2 ДЕТАЛИ ОСНАЩЕНИЯ РУКАВА КАРТЕРА МОСТА.....	116
1.1.8.2.3 ДЕТАЛИ ОСНАЩЕНИЯ ТОРМОЗА.....	118
1.2 ПЕРЕДНИЕ КОНСТРУКЦИИ КМПЛ. 1-М КАБ. ....	120
1.2.1 ПЕРЕДНЯЯ СТОЙКА И ЩИТКИ.....	122
1.2.2 ФАРА ПЕРЕДН. И СИРЕНА.....	126
1.3 ЗАДНИЕ КОНСТРУКЦИИ.....	128

1.3.1	ТОПЛИВНЫЙ БАК, КУЗОВ, КМПЛ.....	130
1.3.2	ПРЕДВАР. СБОРКА РЕЗЕРВУАР С ГИДРАВЛ. МАСЛОМ.....	132
1.3.3	АККУМУЛЯТОР И РАЗЪЕДИНИТЕЛЬ АККУМУЛЯТОРОВ.....	134
1.3.4	ЗАДНЯЯ РАМА, КОНСТРУКЦИЯ.....	136
1.3.5	ЗАДНЯЯ РАМА КУЗОВА.....	140
1.3.6	ДОП. ЧАСТИ ДЛЯ КОНСТРУКЦИИ СЗАДИ.....	142
1.3.7	ЗАДНЕЕ ГРЯЗЕЗАЩИТНОЕ КРЫЛО КУЗОВА.....	144
1.3.8	ПРИСТРАИВАНИЕ БОКОВИНЫ КАПОТА.....	146
1.4	ЭЛЕКТРООБОРУДОВАНИЕ ГИДРОПРИВОД.....	148
1.4.1	КОМПЛЕКТ КАБЕЛЕЙ.....	150
1.5	ГИДРАВЛИКА / РАБОЧАЯ ГИДРАВЛИКА.....	152
1.5.1	ГИДРАВЛИЧЕСКИЙ НАСОС, КОНСТРУКЦИЯ.....	154
1.5.1.1	ШЕСТЕРЁННЫЙ НАСОС.....	156
1.5.2	ТРУБОПРОВОД ДЛЯ МАСЛ. РАДИАТОРА.....	158
1.5.3	БЛОК УПРАВЛЕНИЯ ДЛЯ РАБОЧЕЙ ГИДРАВЛИКИ.....	160
1.5.3.1	БЛОК ХОДОВОГО КЛАПАНА.....	162
1.5.4	ГИДРАВЛ. ОПРОКИДЫВ. УСТРОЙСТВО.....	164
1.6	ГИДРАВЛ. СИСТЕМА НИЗК. ДАВЛЕНИЯ, КМПЛ. КАБИНА КМПЛ. ....	166
1.6.1	ГИДРАВЛ. СИСТЕМА НИЗК. ДАВЛЕНИЯ.....	168
1.6.2	ГИДРАВЛ. СИСТЕМА НИЗК. ДАВЛЕНИЯ.....	170
1.6.3	ГИДР. КЛАПАН НИЗК. ДАВЛЕНИЯ/НАКОПИТЕЛЬ/И СТОПОР.....	172
1.6.4	ГИДР. КЛАПАН НИЗК. ДАВЛЕНИЯ/НАКОПИТЕЛЬ/И СТОПОР.....	174
1.7	ЭЛЕМЕНТЫ УПРАВЛЕНИЯ/ПЕДАЛЬ.....	176
1.7.1	ТОЛЧКОВАЯ ПЕДАЛЬ ZSV. У ШТОКА ПЕДАЛИ.....	178
1.7.2	ВКЛ. РЫЧАГ РЕГУЛИРОВКИ СКОРОСТИ.....	180
1.7.3	ПЕДАЛЬ АКСЕЛЕРАТОРА.....	182
1.7.3.1	НОЖНОЙ ГАЗ ZSV M480/S990/1090.....	184
1.7.3.2	ПЕДАЛЬ АКСЕЛЕРАТОРА.....	186
1.7.3.3	ТЯГА ПЕДАЛИ АКСЕЛЕРАТОРА.....	188
1.7.4	НОЖНОЙ ТОРМОЗ У ШТОКА ПЕДАЛИ.....	190
1.7.5	ТОРМОЗ СО СТОПОРНЫМ УСТРОЙСТВОМ, ПОЛН. ....	192
1.7.6	СТОЯНОЧНЫЙ ТОРМОЗ.....	194
1.7.7	ВКЛ. МНОГОДИСКОВОГО СЦЕПЛЕНИЯ.....	196
1.8	ПРИСТРОЙКА, СИДЕНЬЕ.....	198
1.8.1	СИДЕНЬЕ ВОДИТЕЛЯ С ПНЕВМАТИЧЕСКОЙ ПОДВЕСКОЙ, КМПЛ.....	200
1.9	КУЗОВ, ЩИТКИ.....	202
1.10	КАБИНА ZSV. S990.....	206
1.10.1	КАБИНА КМПЛ. КАБИНА КМПЛ. ....	208
1.10.1.1	КУЗОВ; ФАРА; ЗЕРКАЛО.....	210
1.10.1.1.1	КРЫША КМПЛ. ....	214
1.10.1.1.1.1	НАБОР ДЛЯ РЕКОНСТРУКЦИИ, САНАЦИЯ КРЫШИ КМПЛ. ....	216
1.10.1.2	799650.....	218
1.10.1.3	ДВЕР.....	220
1.10.1.4	ЗАДНЕЕ СТЕКЛО.....	224
1.10.1.5	799653.....	226
1.10.2	ЗАЖИМ ДЛЯ ЧЕРНОЙ ПЫЛЕЗАЩИТНОЙ КРЫШКИ (НЕ ПОКАЗАН НА РИСУНКЕ).....	228
1.10.2.1	РАМНЫЕ ЧАСТИ.....	230
1.10.2.2	РАМНЫЕ ЧАСТИ.....	232
1.10.2.3	798810.....	234
1.10.2.4	СТЁКЛА.....	236
1.10.2.5	ДВЕР.....	238
1.10.2.6	ДВЕР.....	240

1.10.2.7 ОБШИКА.....	242
1.10.2.8 ОБШИВКИ.....	244
1.10.3 ПРИБОРНАЯ ПАНЕЛЬ.....	246
1.10.4 ПРИБОРНАЯ ПАНЕЛЬ.....	250
1.10.4.1 ЦЕНТРАЛЬНАЯ ЭЛЕКТРОНИКА.....	254
1.10.4.2 ЦЕНТРАЛЬНАЯ ЭЛЕКТРОНИКА.....	256
1.10.5 ОСТ. ОБЪЕМ, КАБИНА.....	258
1.10.5.1 РАДИОКОНСОЛЬ.....	260
1.10.6 ЭЛЕКТР. ОБОРУДОВАНИЕ Д. ДВИЖЕНИЯ/ГИДРАВЛИКИ.....	262
1.10.7 ПРОБЛЕСКОВЫЙ МАЯЧОК.....	264
1.10.8 ПОДГОТОВИТЕЛЬНЫЙ КОМПЛЕКТ ДЛЯ РАДИО.....	266
1.11 ТЯГОВО-СЦЕПНОЕ УСТРОЙСТВО АВТОМАТИЧЕСКОЕ.....	268
1.12 МАТЕРИАЛЫ ДЛЯ ОХЛАЖДЕНИЯ, СМАЗКИ, РАБОЧИЕ МАТЕРИАЛЫ.....	270
1.13 ПРОЧИЕ ДОКУМЕНТЫ.....	272
1.14 КОЛЁСА.....	274
1.14.1 КОЛЕСО 10,5-18 МРТ.....	276
1.14.2 КОЛЕСО 31X15,50-15.....	278
1.14.3 КОЛЕСО.....	280
1.14.4 КОЛЕСО 33 X 12,50-15.....	282
1.14.5 КОЛЕСО 33 X 12,5R15.....	284
1.14.6 КОЛЕСО 33 X 15,50-15.....	286
1.14.7 КОЛЕСО 400/60-15,5.....	288
1.14.8 КОЛЕСО 33/18LL-16.1.....	290
1.14.9 КОЛЕСО.....	292
1.14.10 КОЛЕСО.....	294
1.14.11 КОЛЕСО.....	296
1.14.12 КОЛЕСО.....	298
1.14.13 КОЛЕСО.....	300
1.14.14 КОЛЕСО.....	302
1.15 СИДЕНЬЯ.....	304
1.15.1 РУКОВОДСТВО ПО РЕКОНСТРУКЦИИ, САНАЦИЯ КРЫШИ, АНГЛИЙСКИЙ ЯЗЫК.....	306
1.15.1.1 РУКОВОДСТВО ПО РЕКОНСТРУКЦИИ, САНАЦИЯ КРЫШИ, ФРАНЦУЗСКИЙ ЯЗЫК.....	308
1.15.1.1.1 ПНЕВМАТИЧЕСКАЯ ПОДВЕСКА СИДЕНЬЯ.....	310
1.15.2 ГИДР.МЕХАНИЗМ ДЛЯ ПЕРЕМЕЩЕНИЯ/ОСИ СБОР. (4 КОЛЕСА-ТОРМОЗ).....	312
1.15.2.1 МОТОР-КОЛЕСО ЛЕВОЕ (4-КОЛЕСНЫЙ ТОРМОЗ) 380 СМЗ.....	314
1.15.3 МОТОР-КОЛЕСО ЛЕВОЕ (4-КОЛЕСНЫЙ ТОРМОЗ) 380 СМЗ.....	318
1.16 АКСЕСУАРЫ.....	320
1.16.1 АДАПТЕР ДЛЯ ОБРАТНОЙ ЛИНИИ БЕЗ ДАВЛЕНИЯ.....	322
1.16.2 АДАПТЕР ДЛЯ СОЕДИНИТЕЛЬНЫХ МУФТ.....	324
1.16.3 СОБР. БЛОК, ШТЕКЕР.....	326
1.16.4 027946.....	328
1.16.5 152215.....	330
1.16.6 ШЛАНГ НИЗКОГО ДАВЛЕНИЯ (ПРЕДВАРИТ. СМОНИТРОВАН.).....	332
1.16.7 НАКОПИТЕЛЬ, ЗАДНЯЯ ВЫЕМКА.....	334
1.16.8 ЭЛ. ИДР. РАСПРЕДЕЛЕНИЕ НАГРУЗКИ.....	336
1.16.9 РЕГУЛИРУЕМЫЙ НАСОС ДЛЯ ПРОБОРОВ 0-120 Л.....	338
1.16.9.1 РЕГУЛИРУЕМЫЙ НАСОС ДЛЯ ПРИБОРОВ 0-120 Л.....	340
1.16.9.1.1 ОБСЛУЖИВАНИЕ.....	344
1.16.9.2 ПРОВОДА СЗАДИ ДЛЯ ПРИБОРНОГО РЕГУЛИР. НАСОСА.....	346
1.16.9.3 ТРУБОПРОВОД ДЛЯ ВЫТЕКАЮЩЕГО МАСЛА, СЗАДИ.....	348
1.16.10 147755.....	350
1.16.11 МОЩНОСТЬ ГИДР.СИСТЕМЫ 80 Л/МИН.....	352



1.16.12	ПРОВОДА СПЕРЕДИ.....	358
1.16.12.1	ПРОВОДА ВПЕРЕДИ ДЛЯ ПРИБОРНОГО РЕГУЛИР. НАСОСА.....	360
1.16.12.2	ТРУБОПРОВОД ДЛЯ ВЫТЕКАЮЩЕГО МАСЛА, ВПЕРЕДИ.....	362
1.16.13	КОМПЛЕКТ ПРОВОДОВ ВПЕРЕДИ, ВКЛ. 2 ШТЕК. СОЕДИНЕНИЯ.....	364
1.16.14	КОМПЛЕКТ ПРОВОДОВ СЗАДИ, ВКЛ. 2 ШТЕК. СОЕДИНЕНИЯ.....	366
1.16.15	ПРОВОДА СЗАДИ ДЛЯ МОЩНОСТИ.....	368
1.16.16	ПРОВОДА ВПЕРЕДИ ДЛЯ МОЩНОСТИ.....	370
1.16.17	НАБОР ПРОВОДОВ ВПЕРЕДИ ДЛЯ ДОЗАТОРА 2. КОНТУР.....	372
1.16.18	ДОЗАТОР 1.КОНТУР, ДИАПАЗОН РЕГУЛИРОВКИ 0-25 Л/МИН.....	374
1.16.18.1	ДОЗАТОР 1. КОНТУР.....	376
1.16.18.2	КОМПЛЕКТ ПРОВОДОВ, ВПЕРЕДИ, ДОЗАТОР 1 S990/1090.....	378
1.16.18.3	КОМПЛЕКТ ПРОВОДОВ, СЗАДИ, ДОЗАТОР 1.....	380
1.16.18.4	БЕЗНАПОРНЫЙ ОБРАТНЫЙ ХОД, СПЕРЕДИ.....	382
1.16.18.5	БЕЗНАПОРНЫЙ ОБРАТНЫЙ ХОД, СЗАДИ.....	384
1.16.19	ДОЗАТОР 2.КОНТУР, ДИАПАЗОН РЕГУЛИРОВКИ.....	386
1.16.19.1	ДОЗАТОР 2 КОНТУР., С ТАНДЕМНЫМ НАСОСОМ.....	388
1.16.19.2	КОМПЛЕКТ ПРОВОДОВ СЗАДИ, ДОЗАТОР. 2.....	390
1.16.19.3	БЕЗНАПОРНЫЙ ОБРАТНЫЙ ХОД, СЗАДИ.....	392
1.16.19.4	СОЕДИН. МАГИСТРАЛЬ.....	394
1.16.19.5	БЕЗНАПОРНЫЙ ОБРАТНЫЙ ХОД, СПЕРЕДИ.....	396
1.16.20	РУКОВОДСТВО ПО РЕКОНСТРУКЦИИ, САНАЦИЯ КРЫШИ, АНГЛИЙСКИЙ ЯЗЫК.....	398
1.16.20.1	РУКОВОДСТВО ПО РЕКОНСТРУКЦИИ, САНАЦИЯ КРЫШИ, ФРАНЦУЗСКИЙ ЯЗЫК.....	400
1.16.20.2	147623.....	402
1.16.21	ШТЕКЕР.....	404
1.16.22	156075.....	406
1.16.23	ТАНДЕМНЫЙ НАСОС С ДОЗАТОРОМ.....	408
1.16.23.1	ДОЗАТОР 1. КОНТУР.....	410
1.16.23.2	ДОЗАТОР 2 КОНТУР., С ТАНДЕМНЫМ НАСОСОМ.....	412
1.16.23.3	КОМПЛЕКТ ПРОВОДОВ СЗАДИ, ДОЗАТОР. 2.....	414
1.16.23.4	БЕЗНАПОРНЫЙ ОБРАТНЫЙ ХОД, СЗАДИ.....	416
1.16.23.5	СОЕДИН. МАГИСТРАЛЬ.....	418
1.16.23.6	БЕЗНАПОРНЫЙ ОБРАТНЫЙ ХОД, СПЕРЕДИ.....	420
1.16.23.7	ТРУБОПРОВОД ДЛЯ ВЫТЕКАЮЩЕГО МАСЛА, ВПЕРЕДИ.....	422
1.16.23.8	ТРУБОПРОВОД ДЛЯ ВЫТЕКАЮЩЕГО МАСЛА, СЗАДИ.....	424
1.16.24	ШЕСТЕРЁННЫЙ НАСОС.....	426
1.16.25	147623.....	428
1.16.26	149002.....	430
1.16.26.1	ШЛАНГ НИЗКОГО ДАВЛЕНИЯ (ПРЕДВАРИТ. СМОНИТРОВАН.).....	432
1.17	АКСЕСУАРЫ.....	434
1.17.1	КРОНШТЕЙН НАВЕСКИ Д. ТЯГОВО-СЦЕПНОГО УСТРОЙСТВА.....	438
1.17.2	ТЯГОВО-СЦЕПНОЕ УСТРОЙСТВО ИТАЛ. ВЕРСИЯ.....	440
1.17.2.1	КРОНШТЕЙН НАВЕСКИ Д. ТЯГОВО-СЦЕПНОГО УСТРОЙСТВА.....	442
1.17.3	РАБОЧИЙ ПАКЕТ.....	444
1.17.3.1	ПРЯМОЙ ПРИВОД ДВОЙНОЙ.....	446
1.17.3.1.1	ПРЯМОЙ ПРИВОД ДВОЙНОЙ БАЗОВАЯ МОДЕЛЬ.....	448
1.17.3.2	159052.....	452
1.17.3.3	ПЕРЕДНЯЯ ВЫЕМКА 3-МЕРНЫЙ ДВОЙНОЙ ПРИВОД.....	454
1.17.3.3.1	ПЕРЕДНЯЯ ВЫЕМКА ПОЛН.....	456
1.17.3.3.1.1	ПЕРЕДНЯЯ ВЫЕМКА.....	458
1.17.3.3.1.2	ГИДРАВЛИКА ДЛЯ ПЕРЕДНЕЙ ВЫЕМКИ.....	462
1.17.3.3.1.3	ГИДР. УСТРОЙСТВО ДЛЯ РЕГУЛИРОВКИ УКЛОНА ПЕРЕДН.....	464
1.17.3.3.1.3.1	РУКОВОДСТВО ПО РЕКОНСТРУКЦИИ, САНАЦИЯ КРЫШИ.....	466
ФРАНЦУЗСКИЙ ЯЗЫК.....		

1.17.3.3.1.4	147755.....	468
1.17.3.3.1.5	ШЛАНГ ВЕРХНЕГО КОРОМЫСЛА С ВЕРХНИМ КОРОМЫСЛОМ S990/1090	470
1.17.3.3.1.5.1	ШЛАНГ НИЗКОГО ДАВЛЕНИЯ (ПРЕДВАРИТ. СМОНИТРОВАН.)	472
1.17.3.3.1.5.2	ВЕРХНЕЕ КОРОМЫСЛО КАТ.II.....	474
1.17.3.3.1.5.3	ВЕРХНЕЕ КОРОМЫСЛО КАТ.1.....	476
1.17.3.3.1.6	ЗАХВАТНЫЙ КРЮК.....	478
1.17.3.3.2	148610.....	480
1.17.3.3.3	148609.....	482
1.17.3.4	РУКОВОДСТВО ПО РЕКОНСТРУКЦИИ, САНАЦИЯ КРЫШИ, АНГЛИЙСКИЙ ЯЗЫК	484
1.17.3.4.1	РУКОВОДСТВО ПО РЕКОНСТРУКЦИИ, САНАЦИЯ КРЫШИ, ФРАНЦУЗСКИЙ ЯЗЫК	486
1.17.3.4.2	147623.....	488
1.17.3.5	156208.....	490
1.17.3.6	152975.....	492
1.17.3.6.1	147623.....	494
1.17.3.6.2	ШТЕКЕРНОЕ СОЕДИНЕНИЕ ВПЕРЕДИ.....	496
1.17.3.6.3	ШТЕКЕРНОЕ СОЕДИНЕНИЕ СЗАДИ.....	498
1.17.3.7	КОМФОРТНЫЙ ПАКЕТ.....	500
1.17.3.7.1	ВСТРОЕННОЕ КОНДИЦИОНЕР И ОТОПЛЕНИЕ.....	502
1.17.3.7.1.1	ОБЪЕМ ПОСТАВКИ КОНДИЦИОНЕР С СИСТЕМОЙ ОТОПЛЕНИЯ	506
1.17.3.7.2	ЗАЖИМ ДЛЯ ЧЕРНОЙ ПЫЛЕЗАЩИТНОЙ КРЫШКИ (НЕ ПОКАЗАН НА РИСУНКЕ)	508
1.17.3.7.2.1	СОЕДИНИТЕЛЬНАЯ МУФТА FF08-МУФТА С ЗАЩИТОЙ ОТ ПЫЛИ.	510
1.17.3.7.2.1.1	ПНЕВМАТИЧЕСКАЯ ПОДВЕСКА СИДЕНЬЯ	512
1.17.3.8	ШЛАНГ НИЗКОГО ДАВЛЕНИЯ (ПРЕДВАРИТ. СМОНИТРОВАН.).....	514
1.17.4	РАБОЧИЙ ПРОЖЕКТОР.....	516
1.17.5	РАБОЧИЙ ПРОЖЕКТОР.....	518
1.17.6	РАБОЧИЙ ПРОЖЕКТОР.....	520
1.17.7	РАБОЧИЙ ПРОЖЕКТОР.....	522
1.17.8	РАБОЧИЙ ПРОЖЕКТОР.....	524
1.17.9	РАБОЧИЙ ПРОЖЕКТОР.....	526
1.17.10	159044.....	528
1.17.11	159052.....	530
1.17.12	158611.....	532
1.17.13	СОБР. БЛОК КОНТРОЛЯ ДВИГАТЕЛЯ КНД.....	534
1.17.14	ПРЯМОЙ ПРИВОД ДВОЙНОЙ.....	536
1.17.14.1	ПРЯМОЙ ПРИВОД ДВОЙНОЙ БАЗОВАЯ МОДЕЛЬ.....	538
1.17.15	ПРЯМОЙ ПРИВОД ДВОЙНОЙ.....	542
1.17.15.1	ПРЯМОЙ ПРИВОД ДВОЙНОЙ БАЗОВАЯ МОДЕЛЬ.....	544
1.17.16	КИТ ДЛЯ КОМФОРТАБЕЛЬНОСТИ ЕЗДЫ SDS.....	548
1.17.17	158425.....	550
1.17.18	ЭЛЕКТР. РОЗЕТКА 7-ПОЛЮСНАЯ, ВПЕРЕДИ.....	552
1.17.19	ЗАХВАТНЫЙ КРЮК.....	554
1.17.20	ПЕРЕДНЯЯ ВЫЕМКА ПОЛН.....	556
1.17.20.1	ПЕРЕДНЯЯ ВЫЕМКА.....	558
1.17.20.2	ГИДРАВЛИКА ДЛЯ ПЕРЕДНЕЙ ВЫЕМКИ.....	562
1.17.20.3	ГИДР. УСТРОЙСТВО ДЛЯ РЕГУЛИРОВКИ УКЛОНА ПЕРЕДН.....	564
1.17.20.3.1	РУКОВОДСТВО ПО РЕКОНСТРУКЦИИ, САНАЦИЯ КРЫШИ, ФРАНЦУЗСКИЙ ЯЗЫК	566
1.17.20.4	147755.....	568
1.17.20.5	ШЛАНГ ВЕРХНЕГО КОРОМЫСЛА С ВЕРХНИМ КОРОМЫСЛОМ S990/1090..	570
1.17.20.5.1	ШЛАНГ НИЗКОГО ДАВЛЕНИЯ (ПРЕДВАРИТ. СМОНИТРОВАН.)..	572
1.17.20.5.2	ВЕРХНЕЕ КОРОМЫСЛО КАТ.II.....	574
1.17.20.5.3	ВЕРХНЕЕ КОРОМЫСЛО КАТ.1.....	576
1.17.20.6	ЗАХВАТНЫЙ КРЮК.....	578

1.17.21	ПЕРЕДНЯЯ ВЫЕМКА 3-МЕРНЫЙ ДВОЙНОЙ ПРИВОД.....	580
1.17.21.1	ПЕРЕДНЯЯ ВЫЕМКА ПОЛН.....	582
1.17.21.1.1	ПЕРЕДНЯЯ ВЫЕМКА.....	584
1.17.21.1.2	ГИДРАВЛИКА ДЛЯ ПЕРЕДНЕЙ ВЫЕМКИ.....	588
1.17.21.1.3	ГИДР. УСТРОЙСТВО ДЛЯ РЕГУЛИРОВКИ УКЛОНА ПЕРЕДН.....	590
1.17.21.1.3.1	РУКОВОДСТВО ПО РЕКОНСТРУКЦИИ, САНАЦИЯ КРЫШИ, ФРАНЦУЗСКИЙ ЯЗЫК	592
1.17.21.1.4	147755.....	594
1.17.21.1.5	ШЛАНГ ВЕРХНЕГО КОРОМЫСЛА С ВЕРХНИМ КОРОМЫСЛОМ S990/1090	596
1.17.21.1.5.1	ШЛАНГ НИЗКОГО ДАВЛЕНИЯ (ПРЕДВАРИТ. СМОНИТРОВАН.)	598
1.17.21.1.5.2	ВЕРХНЕЕ КОРОМЫСЛО КАТ. II.....	600
1.17.21.1.5.3	ВЕРХНЕЕ КОРОМЫСЛО КАТ. I.....	602
1.17.21.1.6	ЗАХВАТНЫЙ КРЮК.....	604
1.17.21.2	148610.....	606
1.17.21.3	148609.....	608
1.17.22	ЗАДНЯЯ ВЫЕМКА ПОЛН.....	610
1.17.22.1	ВЫЕМКА СЗАДИ, ОБЪЕМ ПОСТАВКИ.....	612
1.17.22.2	ВЕРХНЕЕ КОРОМЫСЛО КАТ. I.....	614
1.17.23	ЗАДНЯЯ ВЫЕМКА С АККУМУЛЯТОРОМ ДАВЛЕНИЯ ПОЛН.....	616
1.17.23.1	ЗАДНЯЯ ВЫЕМКА ПОЛН.....	618
1.17.23.1.1	ВЫЕМКА СЗАДИ, ОБЪЕМ ПОСТАВКИ.....	620
1.17.23.1.2	ВЕРХНЕЕ КОРОМЫСЛО КАТ. I.....	622
1.17.23.2	НАКОПИТЕЛЬ, ЗАДНЯЯ ВЫЕМКА.....	624
1.17.24	ВСТРОЕННОЕ ОТОПЛЕНИЕ КМПЛ.....	626
1.17.25	ДОП. ОСНАЩЕНИЕ КОНДИЦИОНЕР ZSB. S990 (БЕЗ ОТОПЛЕНИЯ).....	630
1.17.26	ЗАЖИМ ДЛЯ ЧЕРНОЙ ПЫЛЕЗАЩИТНОЙ КРЫШКИ (НЕ ПОКАЗАН НА РИСУНКЕ).....	634
1.17.26.1	РАМНЫЕ ЧАСТИ.....	636
1.17.26.2	РАМНЫЕ ЧАСТИ.....	638
1.17.26.3	798810.....	640
1.17.26.4	СТЁКЛА.....	642
1.17.26.5	ДВЕР.....	644
1.17.26.6	ДВЕР.....	646
1.17.26.7	ОБШИКА.....	648
1.17.26.8	ОБШИВКИ.....	650
1.17.27	ДОЗАТОР 1.КРУГ НАСТР. 0-25Л/МИН. ВКЛ. ТРУБОПРОВОДЫ + ВОЗВРАТ.....	652
1.17.27.1	РАМНЫЕ ЧАСТИ.....	654
1.17.27.2	РАМНЫЕ ЧАСТИ.....	656
1.17.27.3	798810.....	658
1.17.27.4	СТЁКЛА.....	660
1.17.27.5	ДВЕР.....	662
1.17.27.6	ДВЕР.....	664
1.17.27.7	ОБШИКА.....	666
1.17.27.8	ОБШИВКИ.....	668
1.17.27.9	ДОЗАТОР 1.КРУГ НАСТР. 0-25Л/МИН. ВКЛ. ТРУБОПРОВОДЫ + ВОЗВРАТ..	670
1.17.28	ГРЯЗЕЗАЩИТНОЕ КРЫЛО КМПЛ. 330 ММ УЗКАЯ КОЛЕЯ.....	672
1.17.29	ГРЯЗЕЗАЩИТНОЕ КРЫЛО.....	674
1.17.30	ГРЯЗЕЗАЩИТНОЕ КРЫЛО КМПЛ. ШИРОКАЯ КОЛЕЯ.....	676
1.17.31	СОЕДИНЕНИЕ С ШАРОВОЙ ГОЛОВКОЙ, КМПЛ.....	678
1.17.32	СОЕДИНЕНИЕ С ШАРОВОЙ ГОЛОВКОЙ С НАВЕСНЫМ КРОНШТЕЙНОМ.....	680
1.17.32.1	СОЕДИНЕНИЕ С ШАРОВОЙ ГОЛОВКОЙ, КМПЛ.....	682
1.17.32.2	КРОНШТЕЙН НАВЕСКИ Д. ТЯГОВО-СЦЕПНОГО УСТРОЙСТВА.....	684
1.17.33	148609.....	686
1.17.34	148610.....	688

1.17.35	ВЕРХНЕЕ КОРОМЫСЛО КАТ.II.....	690
1.17.36	ГРУЗОВАЯ ПЛАТФОРМА.....	692
1.17.36.1	ГРУЗОВАЯ ПЛАТФОРМА.....	694
1.17.36.2	ГРУЗОВАЯ ПЛАТФОРМА.....	696
1.17.37	РАДИО-КОМПЛЕКТ С CD-ПЛЕЕРОМ.....	700
1.17.37.1	ГЛУБОКАЯ ПОДВЕСКА СБОР. БЕЗ ПОДЪЕМА ЗАДНЕЙ ЧАСТИ.....	702
1.17.38	ГЛУБОКАЯ ПОДВЕСКА СБОР. БЕЗ ПОДЪЕМА ЗАДНЕЙ ЧАСТИ.....	704
1.17.39	ПОДГОТОВИТЕЛЬНЫЙ КОМПЛЕКТ ДЛЯ РАДИО.....	706
1.17.40	УДЛИНЕНИЕ СПИНКИ УДОБНАЯ.....	708
1.17.41	ПРОБЛЕСКОВЫЙ МАЯЧОК.....	710
1.17.42	КОМПЛЕКТ СИГНАЛИЗАТОР ЗАДНЕГО ХОДА.....	712
1.17.43	ОБОГРЕВ СИДЕНЬЯ.....	714
1.17.44	ОБОГРЕВ СИДЕНЬЯ.....	716
1.17.45	159928.....	718
1.17.46	УДЛИНИТЕЛЬ ВАЛА С ЦАПФОЙ.....	722
1.17.47	КОРОБКА ОТБОРА МОЩНОСТИ СЗАДИ.....	724
1.17.47.1	УДЛИНИТЕЛЬ ВАЛА С ЦАПФОЙ.....	728
1.17.48	КРЫШКА (БЕЗ ВАЛА С ЦАПФОЙ).....	730
1.17.49	160779.....	732
1.17.49.1	КОМПЛЕКТ СИГНАЛИЗАТОР ЗАДНЕГО ХОДА.....	734
1.17.50	160986.....	736
1.17.50.1	ГЛУБОКАЯ ПОДВЕСКА СБОР. БЕЗ ПОДЪЕМА ЗАДНЕЙ ЧАСТИ.....	738
1.17.51	КОМПКТ ДЛЯ ТЕХОБСЛУЖИВАНИЯ СБОР.....	740
1.17.52	КОМПЛЕКТ ДЛЯ ТЕХОБСЛУЖИВАНИЯ СБОР.....	742
1.17.53	ДОКУМЕНТАЦИЯ НЕМЕЦКИЙ ЯЗЫК.....	744
1.17.54	ДОКУМЕНТАЦИЯ АНГЛИЙСКИЙ ЯЗЫК.....	746
1.17.55	159675.....	748
1.17.56	ДОКУМЕНТАЦИЯ ИТАЛЬЯНСКИЙ ЯЗЫК.....	750
1.17.57	ДОКУМЕНТАЦИЯ ФРАНЦУЗСКИЙ ЯЗЫК.....	752
1.17.58	ДОКУМЕНТАЦИЯ, СБОР.....	754
1.17.59	159952.....	756
1.17.59.1	ДОКУМЕНТАЦИЯ, СБОР.....	758
Индекс.....		760



[schmidt-avtokom.ru](mailto:schmidt-avtokom.ru)

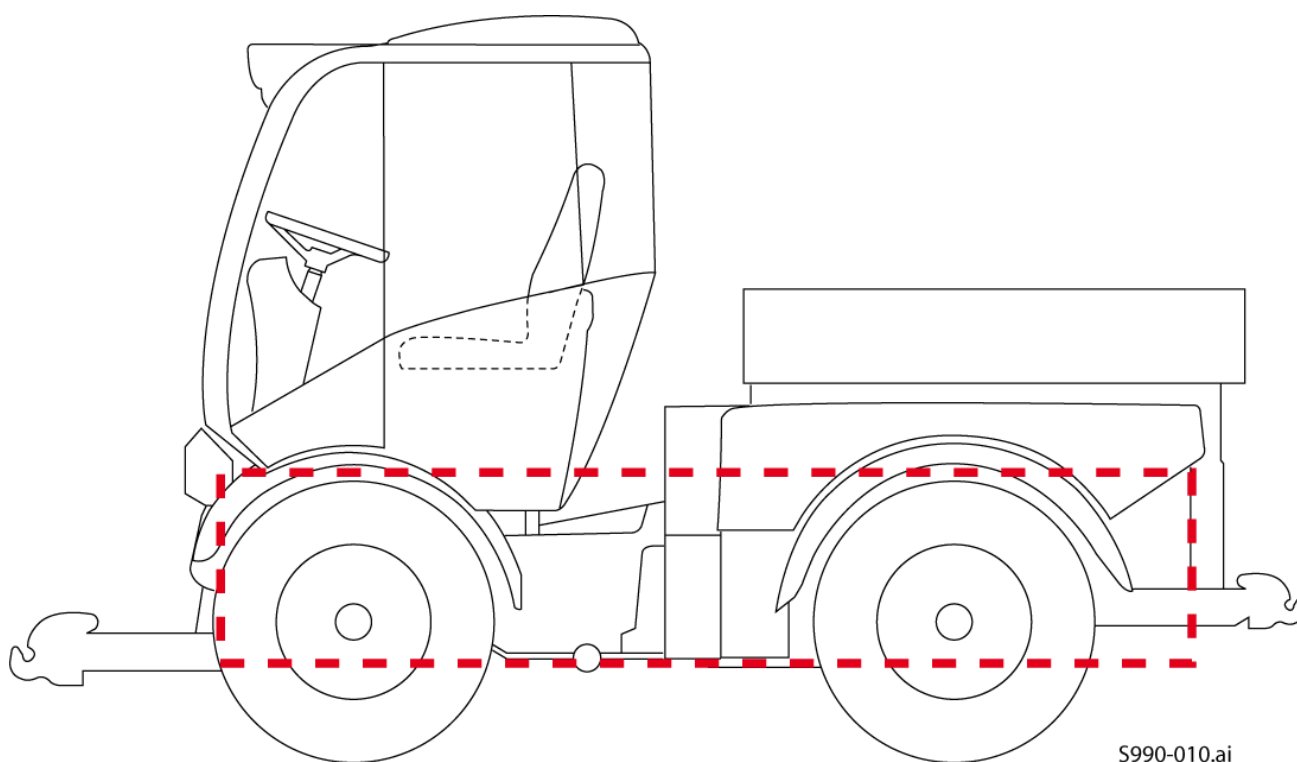
Тел. +7-967-231-45-43

Skype: [albertemanov](#)

ICQ: [627494469](#)



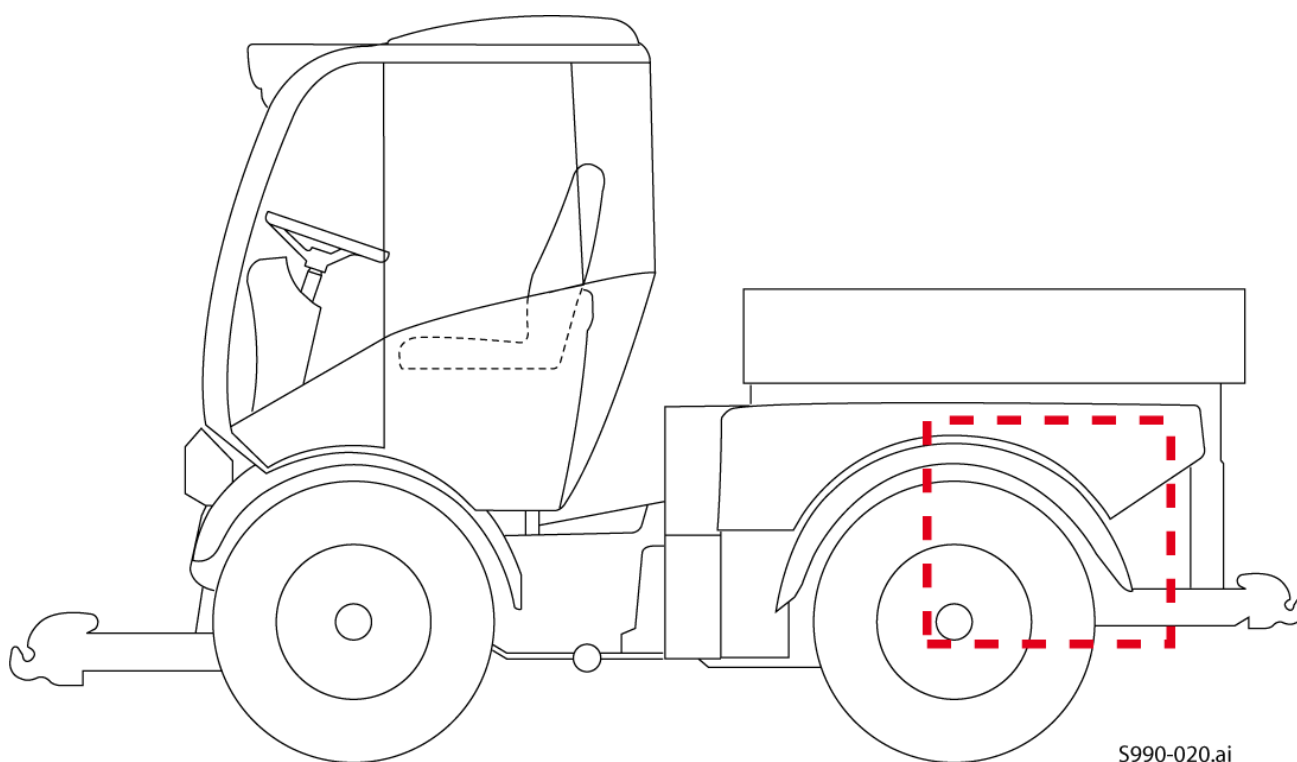
Номер	Номер товара	Описание	Количество
10	153353	СИЛОВОЙ АГРЕГАТ / ОСНОВНАЯ МАШИНА	1,00
40	151909	ПЕРЕДНИЕ КОНСТРУКЦИИ КМПЛ. 1-М КАБ.	1,00
150	151866	ЗАДНИЕ КОНСТРУКЦИИ	1,00
180	151907	ЭЛЕКТРООБОРУДОВАНИЕ ГИДРОПРИВОД	1,00
200	151861	ГИДРАВЛИКА / РАБОЧАЯ ГИДРАВЛИКА	1,00
230	152211	ГИДРАВЛ. СИСТЕМА НИЗК. ДАВЛЕНИЯ, КМПЛ. КАБИНА КМПЛ.	1,00
240	152226	ЭЛЕМЕНТЫ УПРАВЛЕНИЯ/ПЕДАЛЬ	1,00
280	152870	ПРИСТРОЙКА, СИДЕНЬЕ	1,00
290	152470	КУЗОВ, ЩИТКИ	1,00
350	152162	КАБИНА ZSB. S990	1,00
370	129922	ТЯГОВО-СЦЕПНОЕ УСТРОЙСТВО АВТОМАТИЧЕСКОЕ	1,00
500	152165	МАТЕРИАЛЫ ДЛЯ ОХЛАЖДЕНИЯ, СМАЗКИ, РАБОЧИЕ МАТЕРИАЛЫ	1,00
700	152227	ПРОЧИЕ ДОКУМЕНТЫ	1,00
9000	VBG031	КОЛЁСА	0,00
9001	VBG005	СИДЕНЬЯ	0,00
9010	VBG080	АКСЕСУАРЫ	0,00
9020	VBG999	АКСЕСУАРЫ	0,00



S990-010.ai

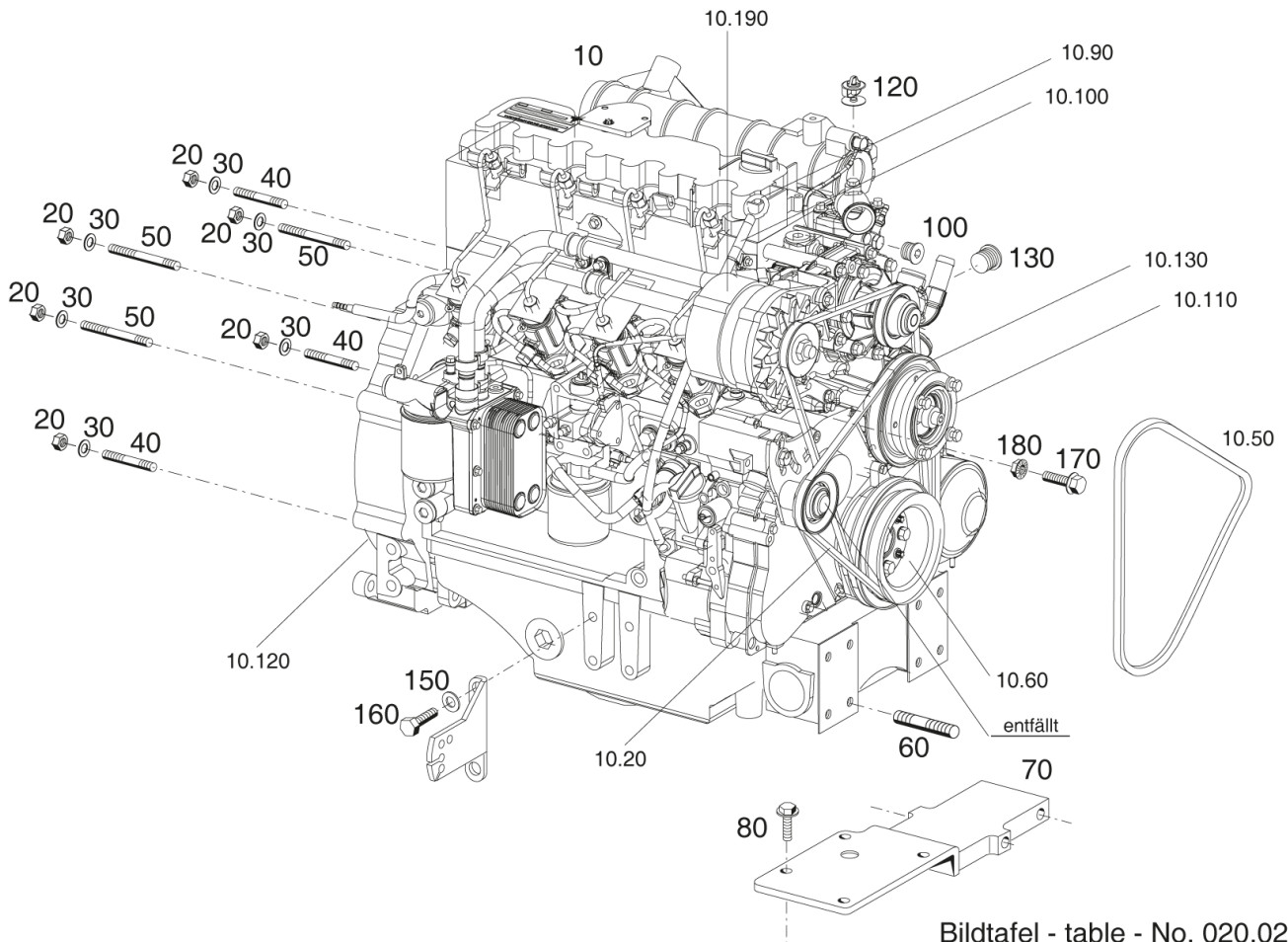


Номер	Номер товара	Описание	Количество
10	152302	ДВИГАТЕЛЬ, КОНСТРУКЦИЯ	1,00
20	151901	ПЕРЕДАЧА ПЕРЕДН. С ШАРНИРНО-ПЛАСТИНЧАТОЙ ЦЕПЬЮ ГИДРО	1,00
21	156167	ПЕРЕДАЧА СПЕРЕДИ ZSB. (БЕЗ ВАЛА С ЦАПФОЙ)	1,00
30	152430	ТОЧКА ИЗГИБА ZSB. ДЛЯ ГИДР.	1,00
40	152128	ПЕРЕДАЧА ВЗАДИ, ГИДРОСТАТ	1,00
50	151864	КУЗОВ, РУЛЕВОЕ УПРАВЛЕНИЕ, ГИДРОСТАТ	1,00
60	152484	ГИДРАВЛИКА ДЛЯ ПРИВОДА ДВИЖЕНИЯ	1,00
80	148711	КОНСТРУКЦИЯ ОСИ	1,00



S990-020.ai

Номер	Номер товара	Описание	Количество
20	152303	ПЛАТФОРМА ДЛЯ ДВИГАТЕЛЯ	1,00
40	148476	СЦЕПЛЕНИЕ	1,00
60	151856	КУЗОВ, ЛОПАСТЬ ВЕНТИЛЯТОРА И РАДИАТОР	1,00
80	152301	КУЗОВ, ВОЗДУШНЫЙ ФИЛЬТР	1,00
100	141068	ВЫХЛОПНАЯ ТРУБА КУЗОВА	1,00



Bildtafel - table - No. 020.02

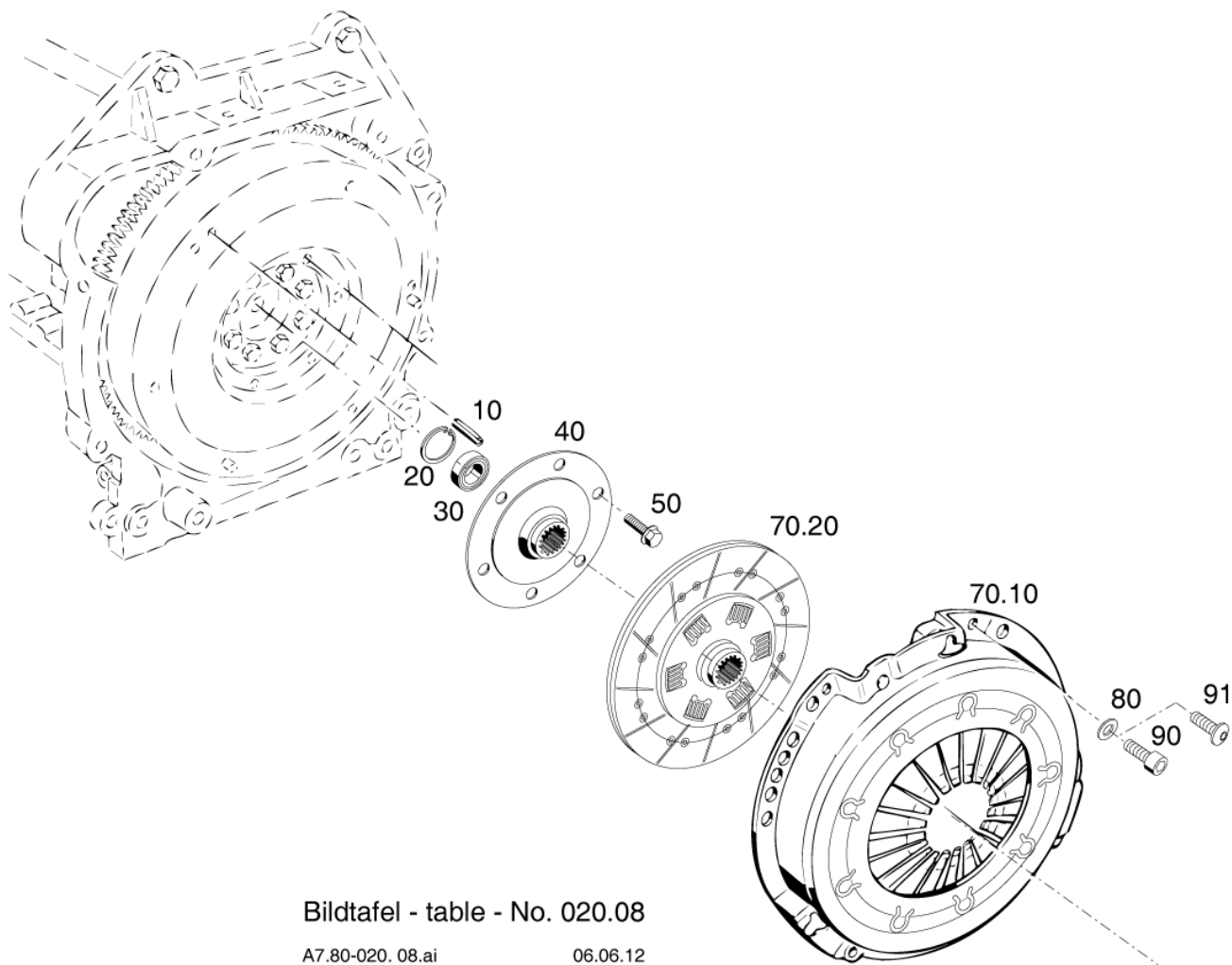
C9.92H-020.02.ai

13.11.2015

152303



Номер	Номер товара	Описание	Количество
10	151841	ЧЕТЫРЕХТАКТН. ДИЗЕЛЬНЫЙ ТУРБОДВИГАТЕЛЬ	1,00
10.20	031726	КЛИНОВОЙ РЕМЕНЬ	1,00
10.50	799647	КЛИНОВЫЙ РЕМЕНЬ ДЛЯ КОНДИЦИОНЕРА	1,00
10.60	144915	РЕМЕННОЙ ШКИВ	1,00
10.90	801162	ЩУП ДЛЯ ОПРЕДЕЛЕНИЯ УРОВНЯ МАСЛА	1,00
10.100	801176	ТРУБА	1,00
10.110	801262	ВЕНТИЛЯТОР ПОГЛОЩЕНИЕ	1,00
10.120	801361	ЩИТОК	1,00
10.130	801634	ШКИВ КЛИНОВОГО РЕМНЯ	1,00
10.140	801786	УПЛОТНЕНИЕ	1,00
10.150	801787	УПЛОТНЕНИЕ	1,00
10.160	801816	ПРОКЛАДКА ГОЛОВКИ БЛОКА ЦИЛИНДРОВ	1,00
10.170	801817	ПАКЕТ УПЛОТНЕНИЙ	1,00
10.180	798406	МАСЛЯНАЯ ВАННА	1,00
10.190	801419	ГЕНЕРАТОР	1,00
10.200	802084	802084	1,00
10.210	802141	ЗАПОРНЫЙ ВИНТ	1,00
20	011590	ШЕСТИГРАННАЯ ГАЙКА	6,00
30	010065	ПРУЖИННАЯ ШАЙБА	6,00
40	026932	УСТАНОВОЧНЫЙ ШТИФТ	3,00
50	011641	УСТАНОВОЧНЫЙ ШТИФТ	3,00
60	011654	УСТАНОВОЧНЫЙ ШТИФТ	8,00
70	152556	ДЕРЖАТЕЛЬ	1,00
80	205806	СТОПОРНЫЙ ВИНТ	4,00
100	011029	ЗАПОРНЫЙ ВИНТ	1,00
120	152739	НАБОР ТЕРМОСТАТОВ	1,00
130	029787	ЗАПОРНЫЙ ВИНТ	1,00
140	130403	ДЕРЖАТЕЛЬ	1,00
150	010088	ШАЙБА	2,00
160	028354	БОЛТ С ШЕСТИГРАННОЙ ГОЛОВКОЙ	2,00
170	032019	СТОПОРНЫЙ ВИНТ	1,00
180	022222	022222	1,00



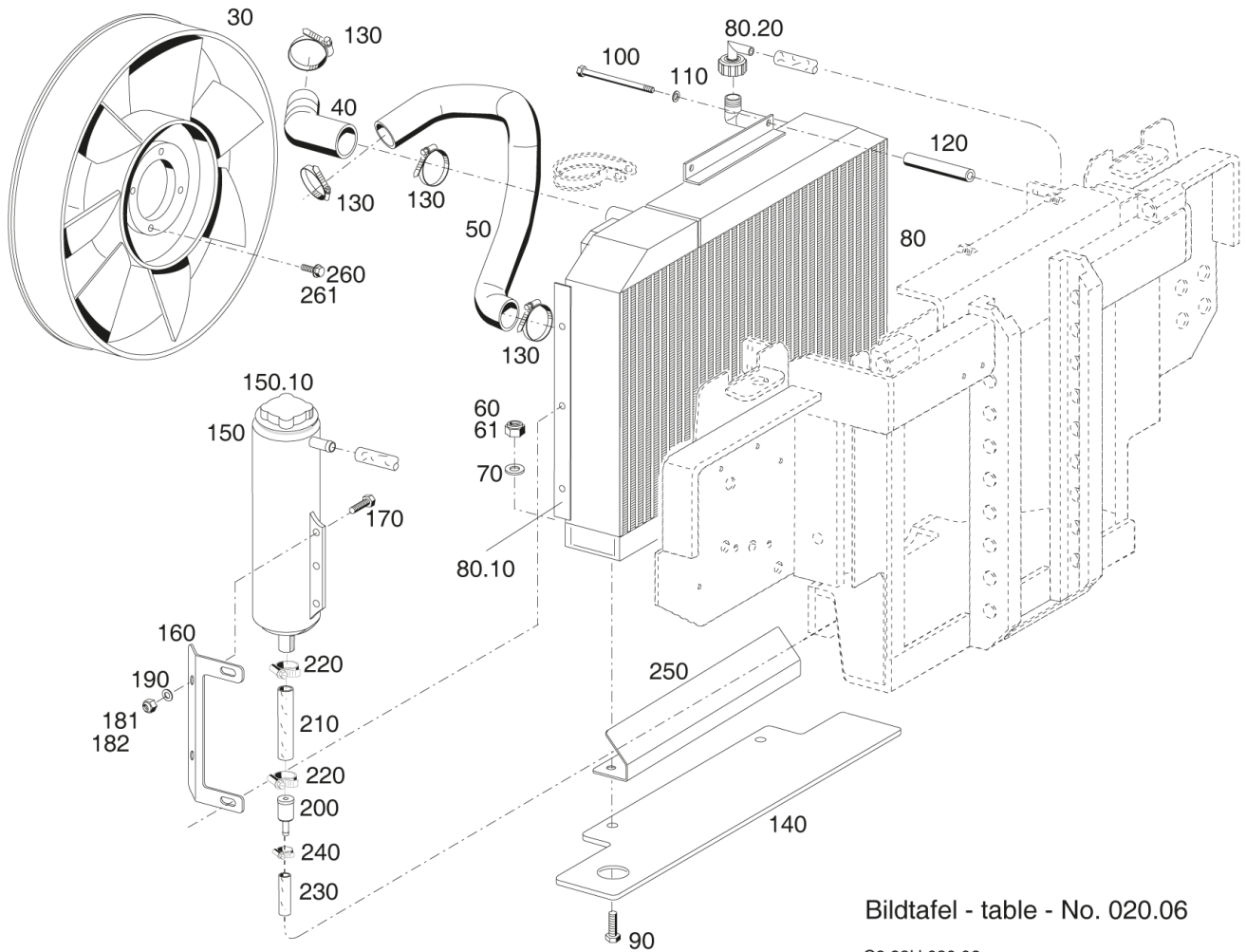
Bildtafel - table - No. 020.08

A7.80-020.08.ai

06.06.12

148476

Номер	Номер товара	Описание	Количество
10	010601	РАСПОРНЫЙ ШТИФТ	3,00
20	010158	СТОПОРНОЕ КОЛЬЦО ДЛЯ РЕЗЬБОВОГО ОТВЕРСТИЯ	1,00
30	010243	РАДИАЛЬНЫЙ ШАРИКОПОДШИПНИК	1,00
40	124773	СТУПИЦА ПОВОДКОВОГО ПАЛЬЦА	1,00
50	029214	СТОПОРНЫЙ ВИНТ	6,00
70.10	143786	ПЕЧАТНАЯ ПЛАТА	1,00
70.20	143787	СОЕДИНИТЕЛЬНЫЙ ДИСК	1,00
80	010063	ПРУЖИННАЯ ШАЙБА	6,00
90	011865	ВИНТ С ВНУТРЕННИМ ШЕСТИГРАННИКОМ	6,00
91	032343	ВИНТ ПОЛУКРУГЛ. ГОЛОВКОЙ С ФЛАНЦЕМ С TORX	6,00



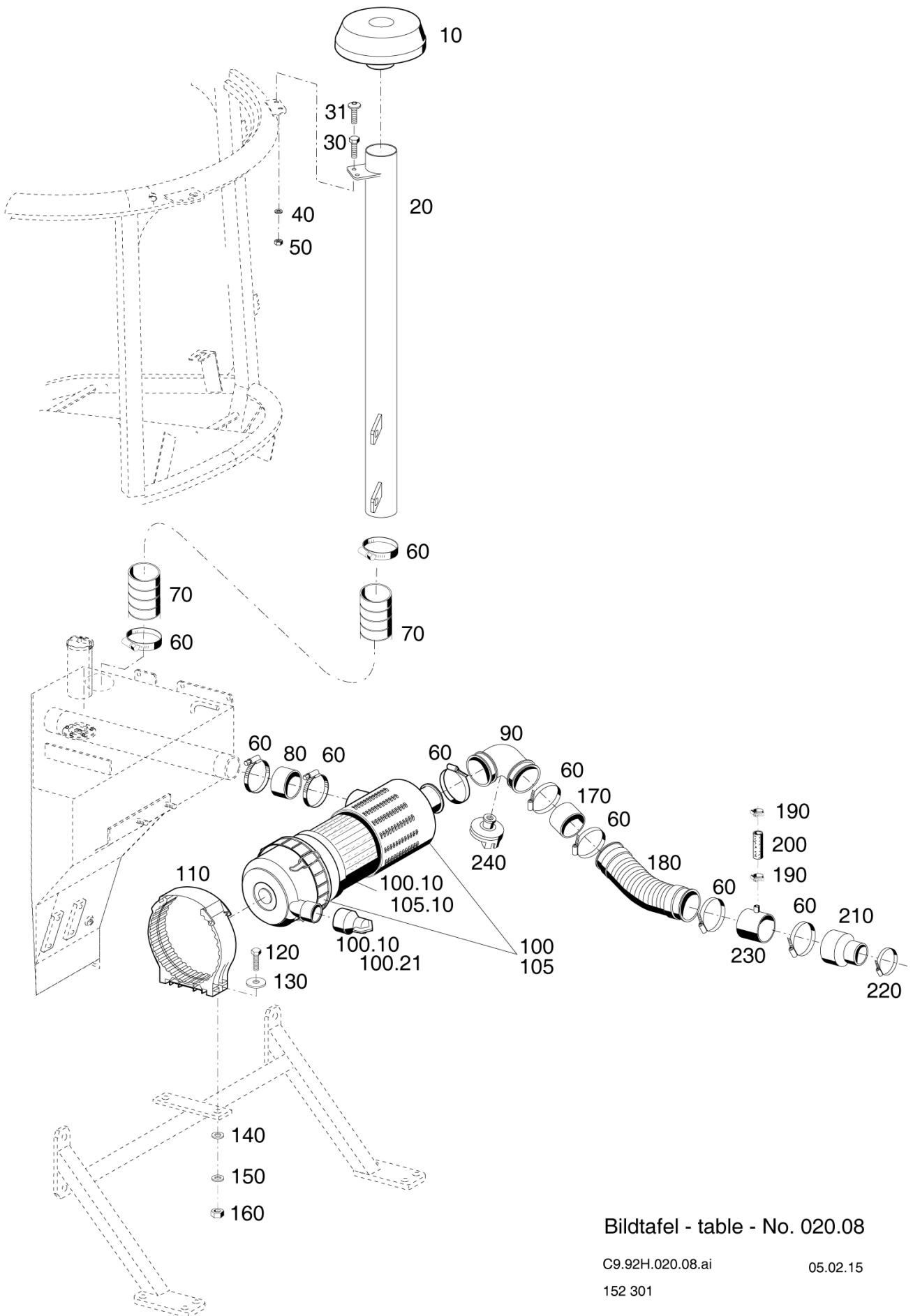
Bildtafel - table - No. 020.06

C9.92H.020.06

18.11.2015

151 856

Номер	Номер товара	Описание	Количество
30	140574	ВЕНТИЛЯТОР С КОЛЬЦЕВЫМ КРЕПЛЕНИЕМ	1,00
40	151917	ШЛАНГ ДЛЯ ВОДЫ ДЛЯ ОХЛАЖДЕНИЯ ПЕРЕДНИЙ ХОД	1,00
50	151915	ВОДА ДЛЯ ОХЛАЖДЕНИЯ, ВСАСЫВАЮЩИЙ ШЛАНГ	1,00
60	011685	ШЕСТИГРАННАЯ ГАЙКА	2,00
61	028100	СТОПОРНАЯ ГАЙКА	2,00
70	010064	ПРУЖИННАЯ ШАЙБА	2,00
80	151518	РАДИАТОР ZSB. ВОДА, КОМБИН. РАДИАТОР	1,00
80.10	151914	ВОЗДУХОЗАБОРНИК РАДИАТОРА	1,00
80.20	798441	СОЕДИНИТЕЛЬНАЯ ВТУЛКА	1,00
90	011531	БОЛТ С ШЕСТИГРАННОЙ ГОЛОВКОЙ	2,00
100	027778	БОЛТ С ШЕСТИГРАННОЙ ГОЛОВКОЙ	2,00
110	010064	ПРУЖИННАЯ ШАЙБА	2,00
120	152286	РАСПОРНАЯ ТРУБКА	2,00
130	010927	ХОМУТ КРЕПЛЕНИЯ ШЛАНГА	4,00
140	152546	РЕЗИНОВАЯ ПЛАСТИНКА	1,00
150	136586	РЕЗЕРВУАРЫ	1,00
150.10	136660	ПОКРЫШКА	0,00
160	152567	ДЕРЖАТЕЛЬ	1,00
170	011503	БОЛТ С ШЕСТИГРАННОЙ ГОЛОВКОЙ	2,00
181	031932	СТОПОРНАЯ ГАЙКА	2,00
182	025057	СТОПОРНАЯ ГАЙКА	2,00
190	010887	ШАЙБА	2,00
200	152568	УМЕНЬШ. НАКОНЕЧНИК	1,00
210	030217	РУКАВ МАКСИМАЛЬНОГО ДАВЛЕНИЯ	0,05
220	030720	ЗАЖИМ ШЛАНГА	2,00
230	020616	СОЕДИНИТЕЛЬНЫЙ ШЛАНГ	1,35
240	030719	ЗАЖИМ ШЛАНГА	2,00
250	152718	ЛИСТВАЯ СТАЛЬ	1,00
260	205806	СТОПОРНЫЙ ВИНТ	4,00
261	032066	ЗАЩИТНЫЙ ДИСК	4,00



Bildtafel - table - No. 020.08

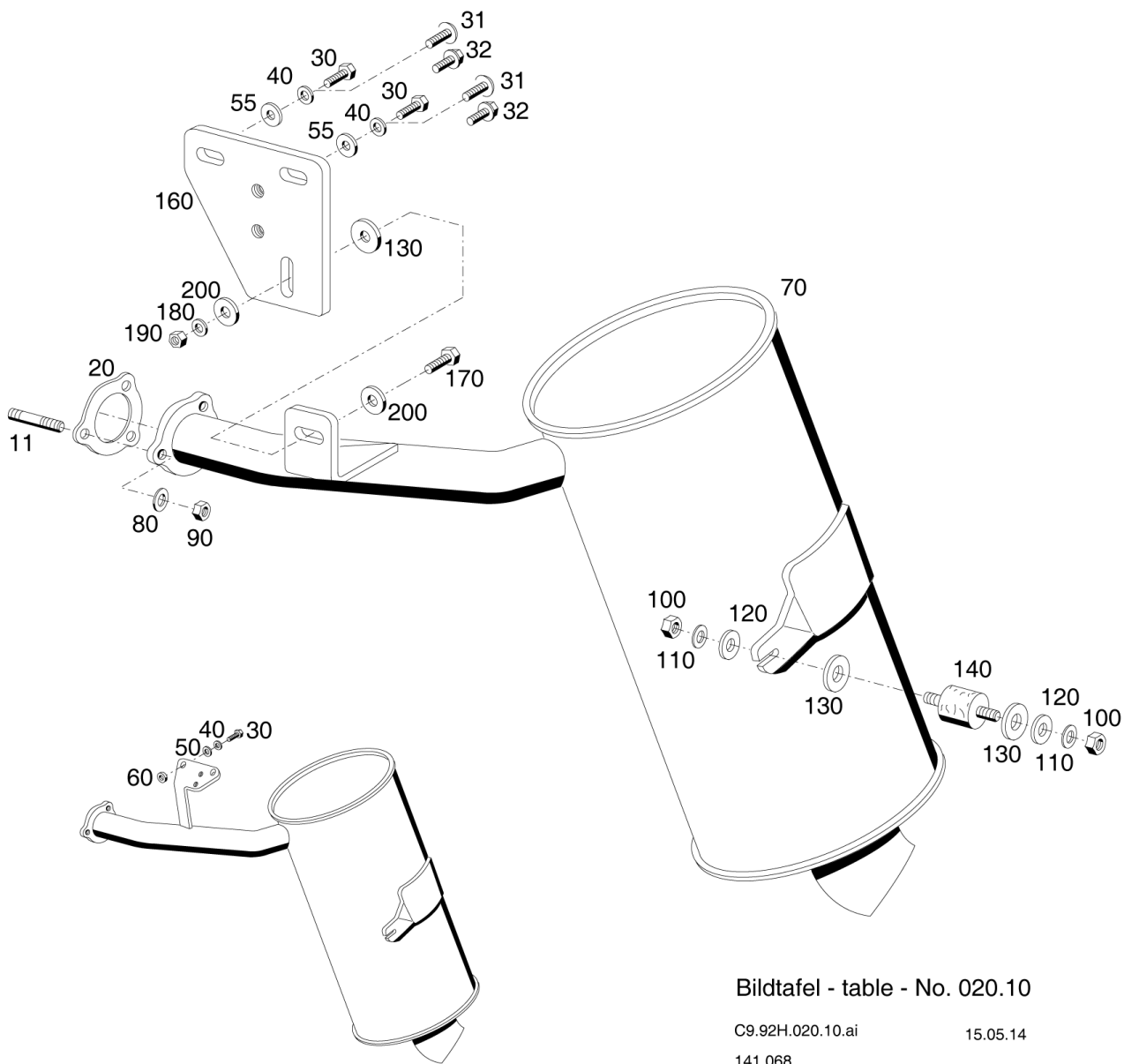
C9.92H.020.08.ai

05.02.15

152 301

Номер	Номер товара	Описание	Количество
10	140641	КОЛПАК	1,00
20	151675	ТРУБА	1,00
30	011514	БОЛТ С ШЕСТИГРАННОЙ ГОЛОВКОЙ	2,00
31	032543	ВИНТ ПОЛУКРУГЛ. ГОЛОВКОЙ С ФЛАНЦЕМ С TORX	2,00
40	010063	ПРУЖИННАЯ ШАЙБА	2,00
50	011579	ШЕСТИГРАННАЯ ГАЙКА	2,00
60	015172	ХОМУТ ДЛЯ ШЛАНГА	9,00
70	031908	ВОЗДУШНЫЙ ШЛАНГ	1,00
80	110077	ШЛАНГ	1,00
90	140640	КОЛЕНА ДЛЯ ВОЗДУШНОГО ФИЛЬТРА	1,00
100	140638	ВОЗДУШНЫЙ ФИЛЬТР	1,00
100.10	029760	ЗАПАСНОЙ ФИЛЬТР. ЭЛЕМЕНТ	1,00
100.21	029724	САПУН ВОЗД	1,00
105	152640	ВОЗДУШНЫЙ ФИЛЬТР	1,00
105.10	029760	ЗАПАСНОЙ ФИЛЬТР. ЭЛЕМЕНТ	1,00
110	140639	ДЕРЖАТЕЛЬ ДЛЯ ВОЗДУШНОГО ФИЛЬТРА	1,00
120	011520	БОЛТ С ШЕСТИГРАННОЙ ГОЛОВКОЙ	2,00
130	012537	ШАЙБА	2,00
140	010044	ШАЙБА	2,00
150	010063	ПРУЖИННАЯ ШАЙБА	2,00
160	011579	ШЕСТИГРАННАЯ ГАЙКА	2,00
170	029702	ТРУБА	1,00
180	028112	ВОЗДУШНЫЙ ШЛАНГ КМПЛ.	1,00
190	030720	ЗАЖИМ ШЛАНГА	2,00
200	030676	РУКАВ ВЫСОКОГО ДАВЛЕНИЯ	1,00
210	124786	РЕЗИНОВАЯ ФАСОННАЯ ДЕТАЛЬ	1,00
220	010927	ХОМУТ КРЕПЛЕНИЯ ШЛАНГА	1,00
230	030631	ТРУБА	1,00
240	028513	ПЕРЕКЛЮЧАТЕЛЬ	1,00





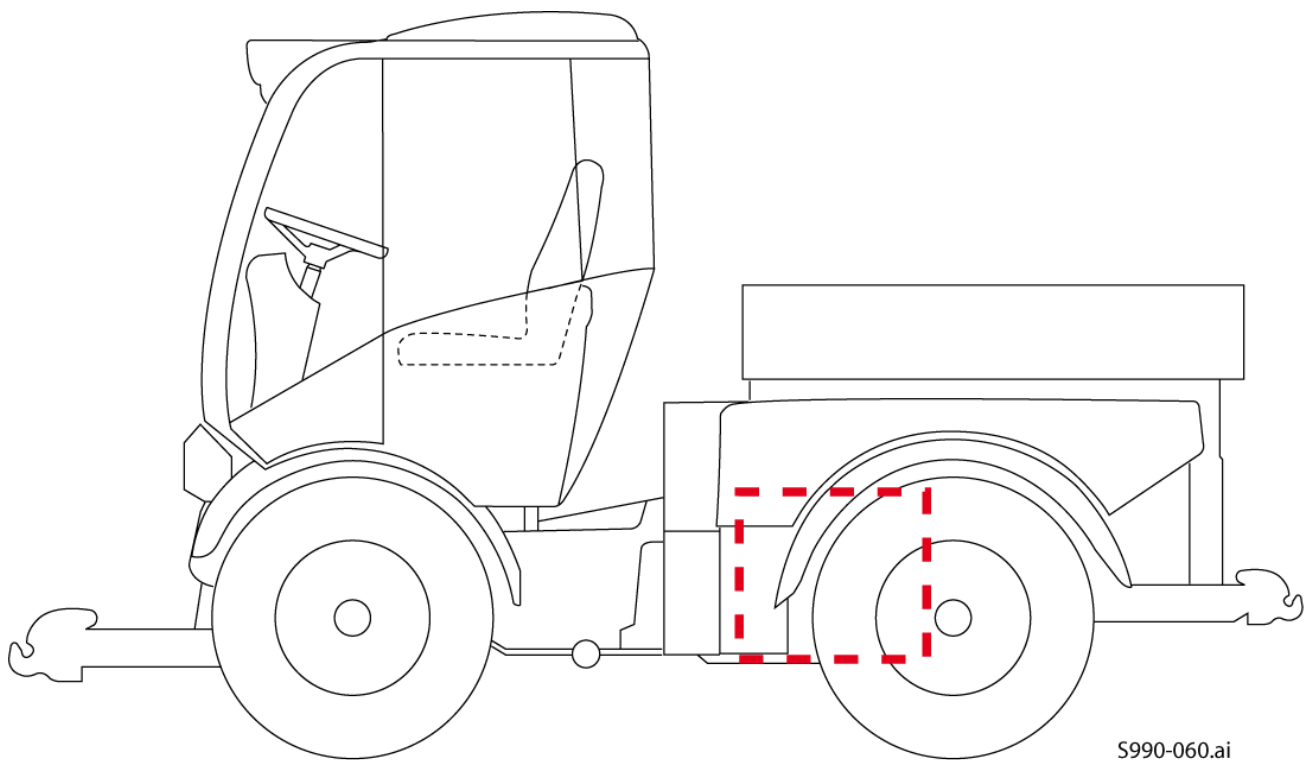
Bildtafel - table - No. 020.10

C9.92H.020.10.ai

15.05.14

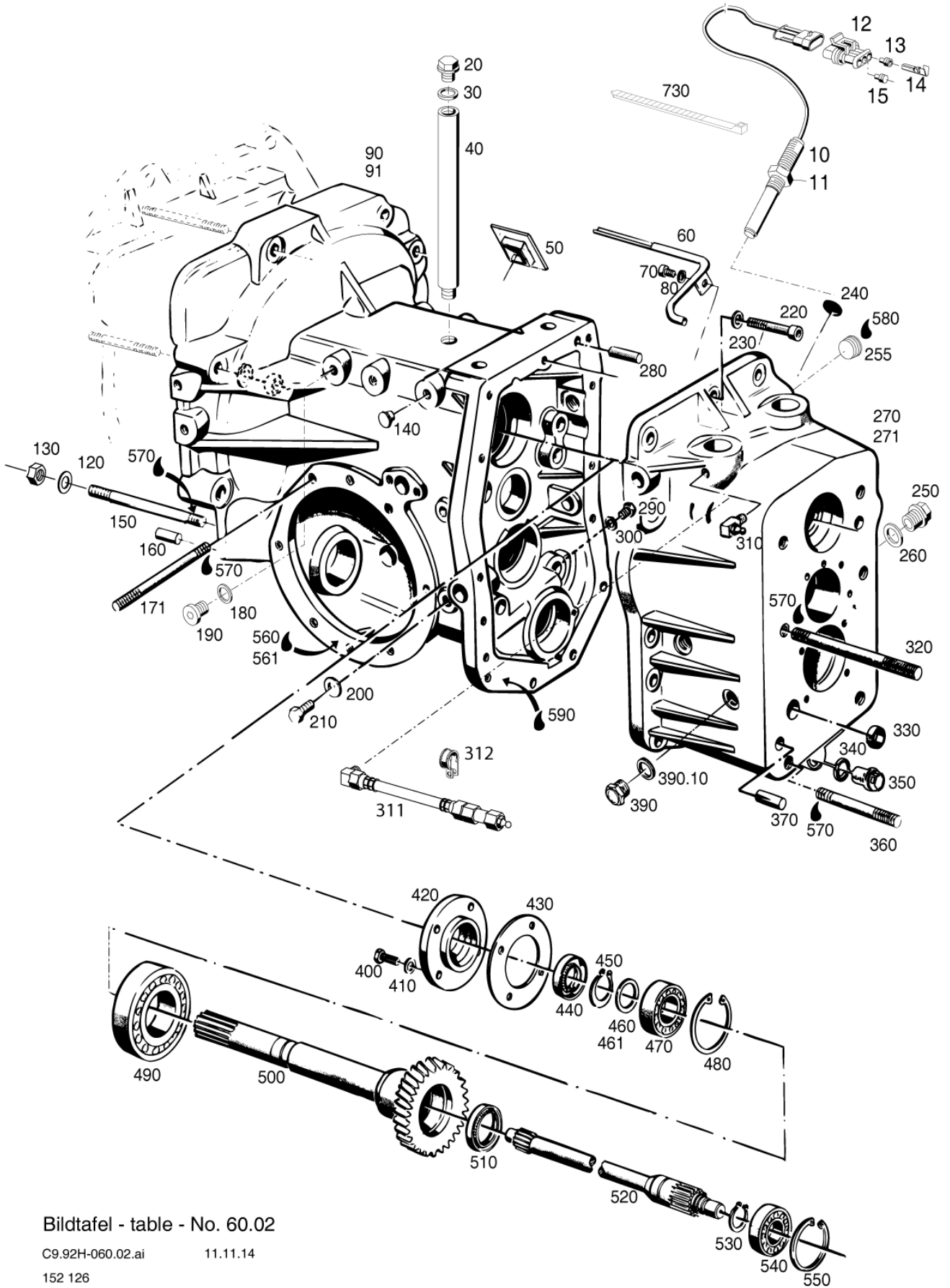
141 068

Номер	Номер товара	Описание	Количество
11	011927	УСТАНОВОЧНЫЙ ШТИФТ	3,00
20	127274	ГЕРМЕТИЗАЦИЯ	1,00
30	011514	БОЛТ С ШЕСТИГРАННОЙ ГОЛОВКОЙ	2,00
31	032543	ВИНТ ПОЛУКРУГЛ. ГОЛОВКОЙ С ФЛАНЦЕМ С TORX	2,00
32	032066	ЗАЩИТНЫЙ ДИСК	2,00
40	010063	ПРУЖИННАЯ ШАЙБА	2,00
50	010044	ШАЙБА	2,00
55	012537	ШАЙБА	2,00
60	014883	ШАЙБА	2,00
70	140637	ГЛУШИТЕЛЬ ПОГЛОЩЕНИЯ	1,00
80	010063	ПРУЖИННАЯ ШАЙБА	3,00
90	011579	ШЕСТИГРАННАЯ ГАЙКА	3,00
100	011585	ШЕСТИГРАННАЯ ГАЙКА	2,00
110	010064	ПРУЖИННАЯ ШАЙБА	2,00
120	025055	ШАЙБА	2,00
130	131859	ШАЙБА	3,00
140	023181	РЕЗИНОМЕТАЛЛИЧЕСКИЙ УПРУГИЙ ЭЛЕМЕНТ	1,00
160	153190	ПЛАСТИНА	1,00
170	011531	БОЛТ С ШЕСТИГРАННОЙ ГОЛОВКОЙ	1,00
180	010064	ПРУЖИННАЯ ШАЙБА	1,00
190	011585	ШЕСТИГРАННАЯ ГАЙКА	1,00
200	025055	ШАЙБА	2,00



S990-060.ai

Номер	Номер товара	Описание	Количество
20	152126	ПЕРЕДАЧА Н1. С ШАРНИРНО-ПЛАСТИНЧАТОЙ ЦЕПЬЮ КОРПУС	1,00
40	148483	МНОГОДИСКОВОЕ СЦЕПЛЕНИЕ	1,00
60	151905	ПЕРЕДАЧА ПРИВОДНОЙ ВАЛ, КОНИЧЕСКАЯ ШЕСТЕРНЯ, ВАЛ С ЦАПФОЙ	1,00
80	152127	ДИФФЕРЕНЦИАЛ. ПЕРЕДН. С УПЛОТН. ПОДШИПНИКА	1,00



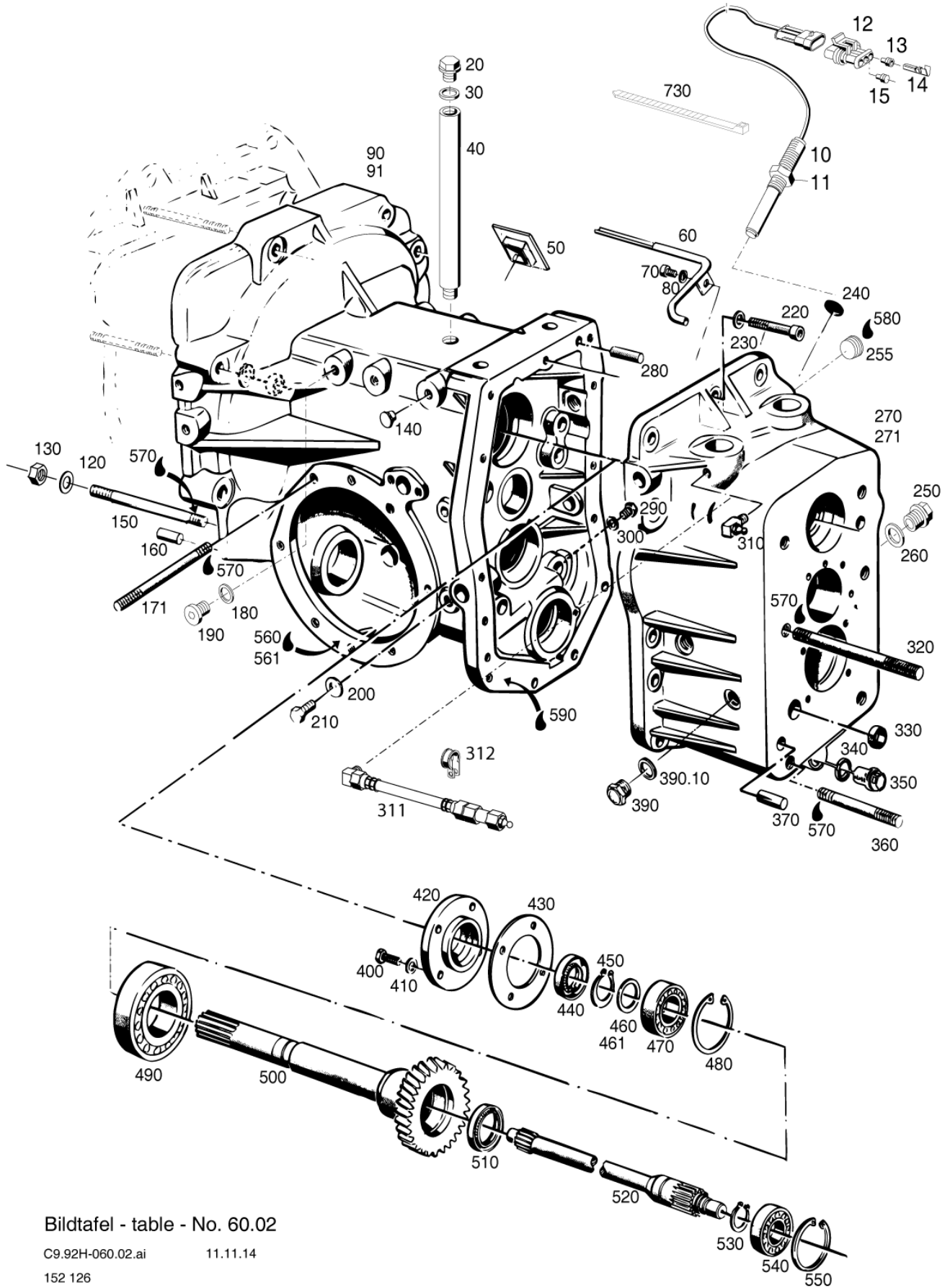
Bildtafel - table - No. 60.02

C9.92H-060.02.ai

11.11.14

152 126

Номер	Номер товара	Описание	Количество
10	149123	ИНДУКТИВНЫЙ ДАТЧИК (СКОРОСТЬ ДВИГАТЕЛЯ) F/L560/780/S990	1,00
11	011759	ШЕСТИГРАННАЯ ГАЙКА (ПЛОСКАЯ)	1,00
12	030325	КОРПУС ШТЕПСЕЛЬНОЙ РОЗЕТКИ	1,00
13	030140	ПЛАН ТЕХОБСЛУЖИВАНИЯ ФРАНЦУЗСКИЙ ЯЗЫК DIN A4 M480	2,00
14	030139	ГНЕЗДОВАЯ КОНТАКТ-ДЕТАЛЬ	2,00
15	030141	ЗАКРЫТЫЙ ПЛУНЖЕР	1,00
20	015296	ЗАПОР. ВИНТ. (ВЕНТИЛ.)	1,00
30	010397	УПЛОТНЕНИЕ	1,00
40	130963	УДЛИНИТЕЛЬ	1,00
50	027106	ЧЕТЫРЕХГРАННАЯ ЗАГЛУШКА	1,00
60	133552	МАСЛОПРОВОД	1,00
70	011204	ВИНТ С ВНУТРЕННИМ ШЕСТИГРАННИКОМ	1,00
80	010448	ПРУЖИННОЕ КОЛЬЦО	1,00
90	128504	КОРПУС ПЕРЕДАЧИ, СПЕРЕДИ	1,00
91	156644	КОРПУС ПЕРЕДАЧИ, СПЕРЕДИ	1,00
120	010065	ПРУЖИННАЯ ШАЙБА	2,00
130	011590	ШЕСТИГРАННАЯ ГАЙКА	2,00
140	015325	ЗАПОРНАЯ ЗАГЛУШКА	4,00
150	011644	УСТАНОВОЧНЫЙ ШТИФТ	2,00
160	010320	ЦИЛИНДРИЧЕСКИЙ ШТИФТ	2,00
171	031603	УСТАНОВОЧНЫЙ ШТИФТ	0,00
180	014772	УПЛОТНЕНИЕ	1,00
190	011029	ЗАПОРНЫЙ ВИНТ	1,00
200	012714	ПЛОСКОЕ УПЛОТНИТЕЛЬНОЕ КОЛЬЦО	1,00
210	011535	БОЛТ С ШЕСТИГРАННОЙ ГОЛОВКОЙ	1,00
220	011060	ВИНТ С ВНУТРЕННИМ ШЕСТИГРАННИКОМ	13,00
230	010064	ПРУЖИННАЯ ШАЙБА	13,00
240	010397	УПЛОТНЕНИЕ	1,00
250	011039	ЗАПОРНЫЙ ВИНТ	1,00
255	011022	ЗАПОРНЫЙ ВИНТ	1,00
260	010397	УПЛОТНЕНИЕ	1,00
270	128502	КРЫШКА ПЕРЕДАЧИ	1,00
271	156643	КРЫШКА ПЕРЕДАЧИ	1,00
280	010004	ЦИЛИНДРИЧЕСКИЙ ШТИФТ	2,00
290	011523	БОЛТ С ШЕСТИГРАННОЙ ГОЛОВКОЙ	1,00
300	010387	УПЛОТНЕНИЕ	1,00
310	010490	НИППЕЛЬ ДЛЯ СМАЗКИ	2,00
311	033597	ШЛАНГ ПРИВОДА	2,00
312	029224	ТРУБНОЙ ХОМУТ С РЕЗИНОВЫМ ПРОФИЛЕМ	2,00
320	011662	УСТАНОВОЧНЫЙ ШТИФТ	4,00
330	010108	ЗАПОРНАЯ КРЫШКА	1,00
340	010397	УПЛОТНЕНИЕ	1,00
350	015354	МАГНИТНЫЙ РАЗЪЕМ	1,00
360	011661	УСТАНОВОЧНЫЙ ШТИФТ	2,00
370	010547	ПРИГНАННЫЙ ПРОСЕЧНОЙ ШТИФТ	2,00
390	015248	СМОТРОВОЕ ОКОШКО С УПЛОТНИТЕЛЕМ	1,00
390.10	010397	УПЛОТНЕНИЕ	0,00
400	011511	БОЛТ С ШЕСТИГРАННОЙ ГОЛОВКОЙ	4,00
410	010063	ПРУЖИННАЯ ШАЙБА	4,00
420	109474	КРЫШКА ПОДШИПНИКА	1,00
430	111073	УПЛОТНИТЕЛЬ (Д. КРЫШКИ ПОДШИПНИКА)	1,00



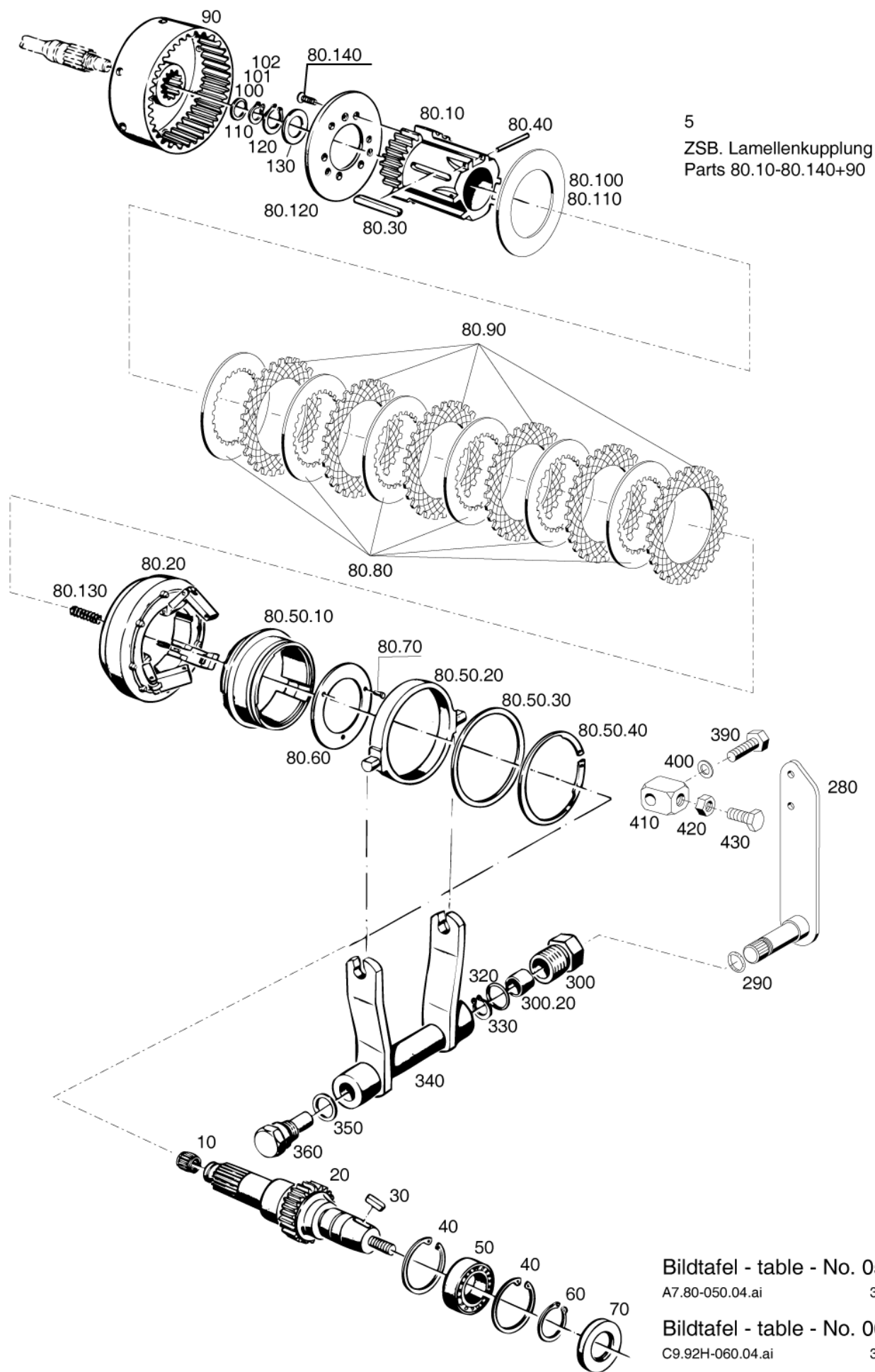
Bildtafel - table - No. 60.02

C9.92H-060.02.ai 11.11.14

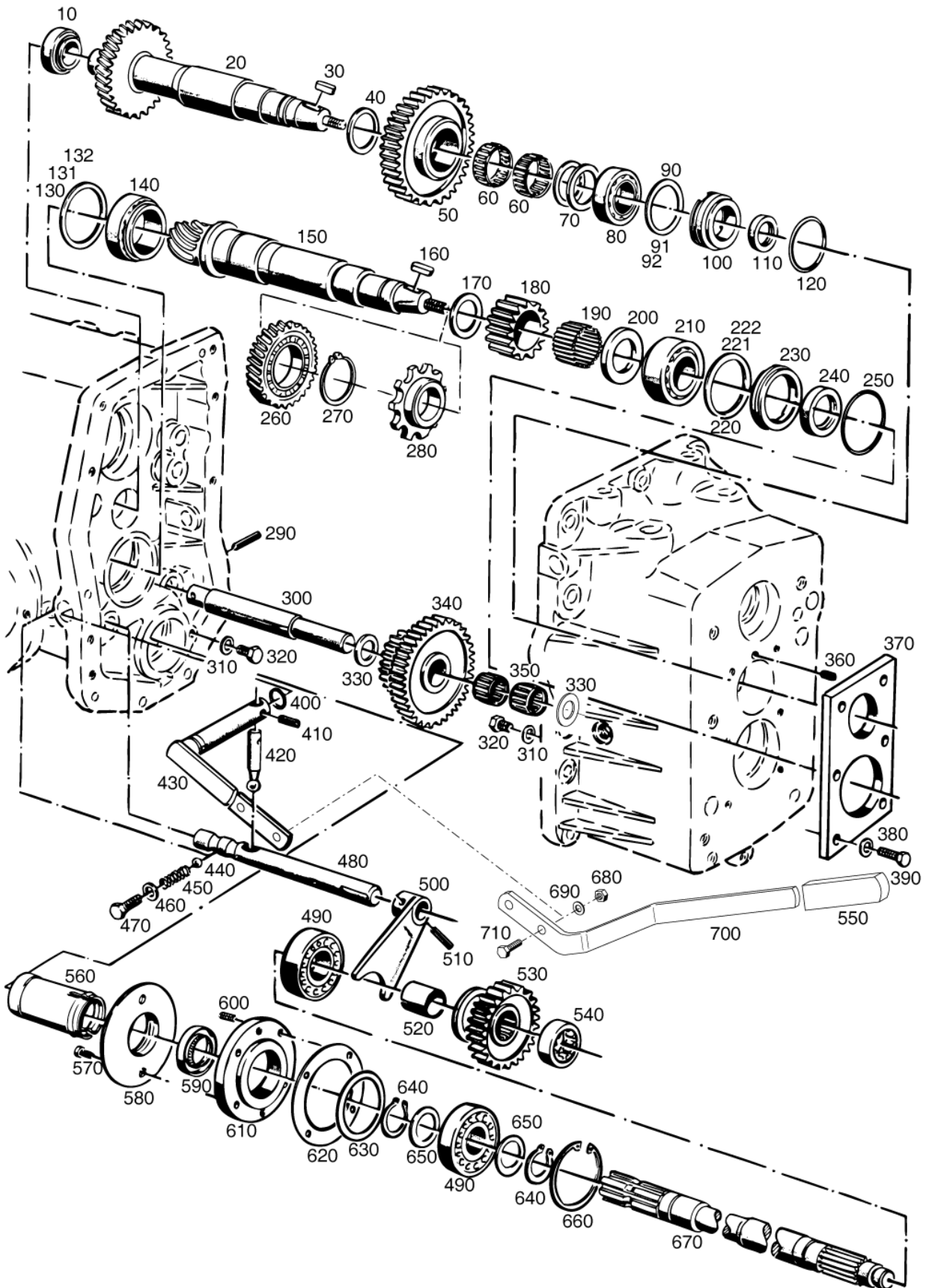
152 126



Номер	Номер товара	Описание	Количество
440	024028	КОЛЬЦО УПЛОТНЕНИЕ ВАЛА	1,00
450	010146	СТОПОРНОЕ КОЛЬЦО ДЛЯ ВАЛОВ	1,00
460	015697	УПЛОТНИТЕЛЬНАЯ ШАЙБА	1,00
461	015698	УПЛОТНИТЕЛЬНАЯ ШАЙБА	3,00
470	010251	РАДИАЛЬНЫЙ ШАРИКОПОДШИПНИК	1,00
480	010164	СТОПОРНОЕ КОЛЬЦО ДЛЯ РЕЗЬБОВОГО ОТВЕРСТИЯ	1,00
490	010280	РАДИАЛЬНЫЙ ШАРИКОПОДШИПНИК	1,00
500	119653	ПРИВОДНОЙ ТРУБЧАТЫЙ ВАЛ	1,00
510	030402	КОЛЬЦО УПЛОТНЕНИЕ ВАЛА	1,00
520	111046	ПРИВОДНОЙ ВАЛ ПЕРЕДНИЙ	1,00
530	010144	СТОПОРНОЕ КОЛЬЦО ДЛЯ ВАЛОВ	1,00
540	010250	РАДИАЛЬНЫЙ ШАРИКОПОДШИПНИК	1,00
550	010163	СТОПОРНОЕ КОЛЬЦО ДЛЯ РЕЗЬБОВОГО ОТВЕРСТИЯ	1,00
560	017160	СРЕДСТВО ДЛЯ КРЕПЛЕНИЯ БОЛТА ( ЛОКТИТЕ 573)	0,00
561	033520	ЛОСТИТЕ 5208 ПОВЕРХН. УПЛОТНИТЕЛЬ 50 МЛ	0,00
570	017161	ЛОСТИТЕ 270 ВЫСОКОПРОЧН. СТОПОРНЫЙ ЭЛЕМЕНТ 50 МЛ	0,00
580	026993	ЗАЖИМ ДЛЯ ЧЕРНОЙ ПЫЛЕЗАЩИТНОЙ КРЫШКИ (НЕ ПОКАЗАН НА РИСУНКЕ)	0,00
590	030162	ЛОСТИТЕ 5208 ПОВЕРХН. УПЛОТНИТЕЛЬ 250 МЛ	0,00
730	027249	ЗАЖИМ ДЛЯ ЧЕРНОЙ ПЫЛЕЗАЩИТНОЙ КРЫШКИ (НЕ ПОКАЗАН НА РИСУНКЕ)	4,00



Номер	Номер товара	Описание	Количество
5	142475	МНОГОДИСКОВОЕ СЦЕПЛЕНИЕ	1,00
10	012819	СЕПАРАТОР ИГОЛЬЧАТОГО РОЛИКОПОДШИПНИКА	1,00
20	111036	ПРИВОДНОЙ ВАЛ	1,00
30	010337	ПРИЗМАТИЧЕСКАЯ ШПОНКА	1,00
40	010164	СТОПОРНОЕ КОЛЬЦО ДЛЯ РЕЗЬБОВОГО ОТВЕРСТИЯ	2,00
50	010267	РАДИАЛЬНЫЙ ШАРИКОПОДШИПНИК	1,00
60	010144	СТОПОРНОЕ КОЛЬЦО ДЛЯ ВАЛОВ	1,00
70	025109	КОЛЬЦО УПЛОТНЕНИЕ ВАЛА	1,00
80.10	109494	ВНУТРЕННИЙ КОРПУС	1,00
80.20	109450	НАПРАВЛЯЮЩИЙ СТАКАН ВИНТОВОЙ ПРУЖИНЫ ПОЛН.	1,00
80.30	010338	ПРИЗМАТИЧЕСКАЯ ШПОНКА	1,00
80.40	010713	РОЛИК ИГОЛЬЧАТОГО ПОДШИПНИКА	3,00
80.50.10	109488	ПЕРЕКЛЮЧАЮЩАЯ МУФТА	1,00
80.50.20	109492	УПОРНОЕ КОЛЬЦО ДЛЯ МНОГОДИСКОВОГО СЦЕПЛЕНИЯ	1,00
80.50.30	015923	РЕГУЛИРОВОЧНАЯ ШАЙБА	1,00
80.50.40	026608	СТОПОРНОЕ КОЛЬЦО ДЛЯ ВАЛОВ	1,00
80.60	109471	УПОРНЫЙ ДИСК	1,00
80.70	010584	ОПУСКН. ЦИЛИНДРИЧЕСКИЙ ПРОСЕЧНОЙ ШТИФТ С ГОЛОВКОЙ	3,00
80.80	140643	ВНУТРЕННИЙ ДИСК	6,00
80.90	140642	НАРУЖНАЯ ПЛАНКА	6,00
80.100	016518	УПЛОТНИТЕЛЬНАЯ ШАЙБА	2,00
80.110	014999	УПЛОТНИТЕЛЬНАЯ ШАЙБА	2,00
80.120	109467	ПЕЧАТНАЯ ПЛАТА	1,00
80.130	023244	НАЖИМНАЯ ПРУЖИНА	3,00
80.140	011670	ВИНТ С ПОТАЙНОЙ ГОЛОВКОЙ	6,00
90	115727	КАРТЕР СЦЕПЛЕНИЯ	1,00
100	015900	РЕГУЛИРОВОЧНАЯ ШАЙБА	1,00
101	015677	УПЛОТНИТЕЛЬНАЯ ШАЙБА	1,00
102	015678	ШАЙБА	1,00
110	010142	СТОПОРНОЕ КОЛЬЦО ДЛЯ ВАЛОВ	1,00
120	010144	СТОПОРНОЕ КОЛЬЦО ДЛЯ ВАЛОВ	1,00
130	011946	ОПОРНЫЙ ДИСК	1,00
280	147460	ВАЛ СЦЕПЛЕНИЯ	1,00
290	014744	КОЛЬЦО УПЛОТНЕНИЯ	2,00
300	109447	ОПОРНАЯ ВТУЛКА	1,00
320	014745	КОЛЬЦО УПЛОТНЕНИЯ	1,00
330	010138	СТОПОРНОЕ КОЛЬЦО ДЛЯ ВАЛОВ	1,00
340	109434	ВИЛКА СЦЕПЛЕНИЯ	1,00
350	010397	УПЛОТНЕНИЕ	1,00
360	109462	БОЛТ КРЫШКИ ПОДШИПНИКА	1,00
390	011531	БОЛТ С ШЕСТИГРАННОЙ ГОЛОВКОЙ	1,00
400	010064	ПРУЖИННАЯ ШАЙБА	1,00
410	149335	УПОР	1,00
420	011585	ШЕСТИГРАННАЯ ГАЙКА	1,00
430	011527	БОЛТ С ШЕСТИГРАННОЙ ГОЛОВКОЙ	1,00



Bildtafel - table - No. 60.06

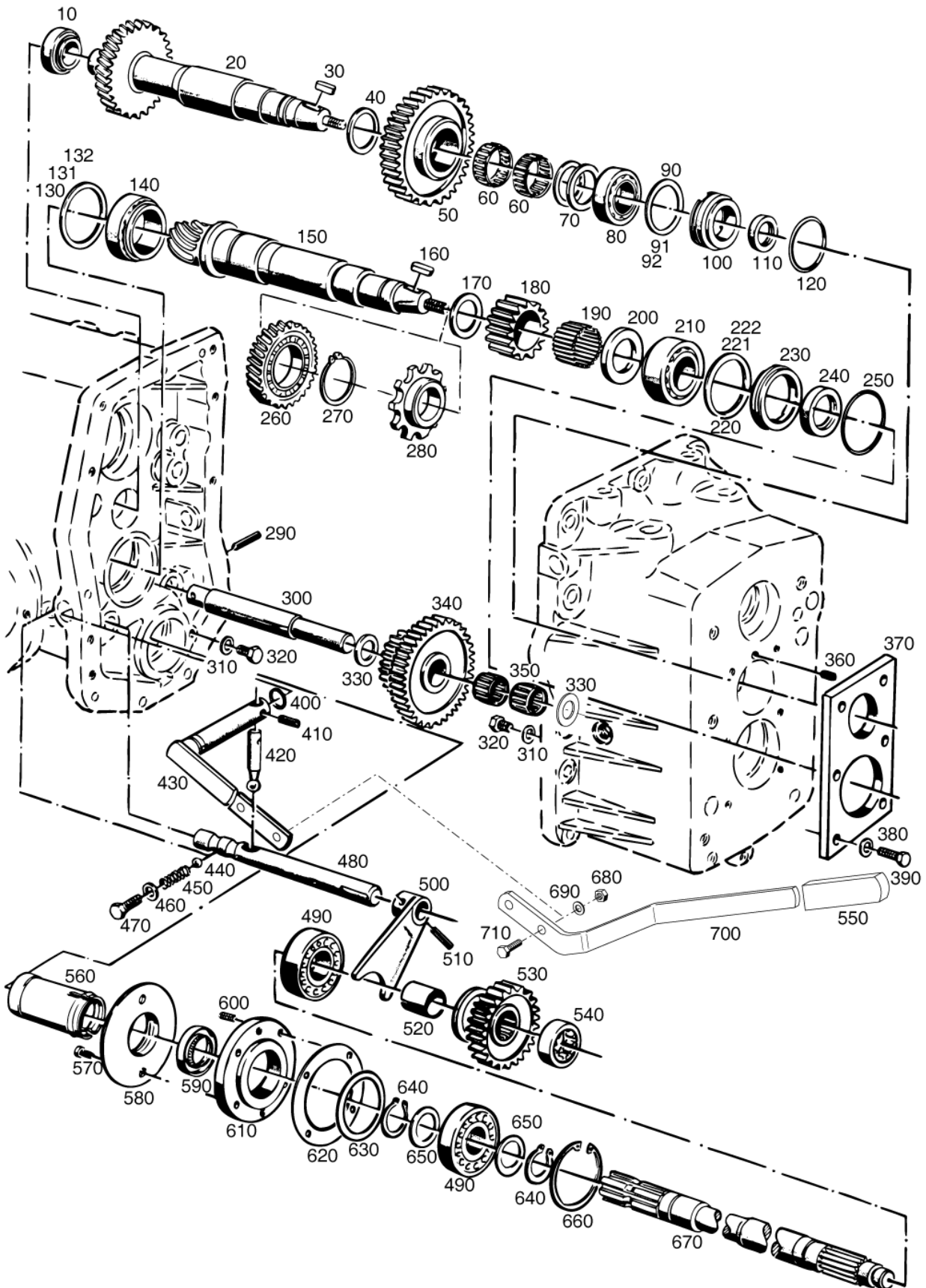
C9.92H-060.06.ai

30.03.09

151905

Номер	Номер товара	Описание	Количество
10	012854	КОНИЧЕСКИЙ РОЛИКОПОДШИПНИК	1,00
20	127323	ПРИВОДНОЙ ВАЛ	1,00
30	010337	ПРИЗМАТИЧЕСКАЯ ШПОНКА	1,00
40	011718	ОПОРНЫЙ ДИСК	1,00
50	111058	ПРОМЕЖУТОЧНОЕ КОЛЕСО	1,00
60	012791	СЕПАРАТОР ИГОЛЬЧАТОГО РОЛИКОПОДШИПНИКА	2,00
70	027681	ОПОРНЫЙ ДИСК	2,00
80	023147	КОНИЧЕСКИЙ РОЛИКОПОДШИПНИКИ	1,00
90	015928	УСТАНОВОЧНЫЙ ДИСК	2,00
91	015615	УПЛОТНИТЕЛЬНАЯ ШАЙБА	2,00
92	015616	УПЛОТНИТЕЛЬНАЯ ШАЙБА	4,00
100	026855	РЕГУЛИРОВОЧНОЕ КОЛЬЦО	1,00
110	030402	КОЛЬЦО УПЛОТНЕНИЕ ВАЛА	1,00
120	014734	КОЛЬЦО УПЛОТНЕНИЯ	1,00
130	015925	УСТАНОВОЧНЫЙ ДИСК	1,00
131	015926	УСТАНОВОЧНЫЙ ДИСК	1,00
132	015927	УСТАНОВОЧНЫЙ ДИСК	2,00
140	012857	КОНИЧЕСКИЙ РОЛИКОПОДШИПНИК	1,00
150	130867	НАБОР КОЛЕС (КОРОТКИЙ)	1,00
160	010337	ПРИЗМАТИЧЕСКАЯ ШПОНКА	1,00
170	015920	РЕГУЛИРОВОЧНАЯ ШАЙБА	1,00
180	111051	МАЛАЯ ШЕСТЕРНЯ	1,00
190	010712	РОЛИК ИГОЛЬЧАТОГО ПОДШИПНИКА	37,00
200	015919	РЕГУЛИРОВОЧНАЯ ШАЙБА	1,00
210	012858	КОНИЧЕСКИЙ РОЛИКОПОДШИПНИК	1,00
220	011703	РЕГУЛИРОВОЧНЫЙ ДИСК	1,00
221	011704	РЕГУЛИРОВОЧНЫЙ ДИСК	1,00
222	011705	РЕГУЛИРОВОЧНЫЙ ДИСК	2,00
230	014224	РЕГУЛИРОВОЧНОЕ КОЛЬЦО	1,00
240	025031	КОЛЬЦО УПЛОТНЕНИЕ ВАЛА	1,00
250	014696	КОЛЬЦО УПЛОТНЕНИЯ	1,00
260	133067	КОЛЕСО МАСЛОРАЗБРЫЗГИВАТЕЛЯ	1,00
270	010148	СТОПОРНОЕ КОЛЬЦО ДЛЯ ВАЛОВ	1,00
280	128835	АКТИВНОЕ КОЛЕСО	1,00
290	010603	ПРУЖИННЫЙ ШТИФТ	1,00
300	111060	БОЛТ КРЫШКИ ПОДШИПНИКА	1,00
310	010063	ПРУЖИННАЯ ШАЙБА	2,00
320	011507	БОЛТ С ШЕСТИГРАННОЙ ГОЛОВКОЙ	2,00
330	015921	РЕГУЛИРОВОЧНАЯ ШАЙБА	2,00
340	111056	ПАРАЗИТНАЯ ШЕСТЕРНЯ	1,00
350	012792	СЕПАРАТОР ИГОЛЬЧАТОГО РОЛИКОПОДШИПНИКА	2,00
360	010174	НАРЕЗНОЙ ШТИФТ	1,00
370	111031	РЕГУЛИРОВОЧНАЯ ПАНЕЛЬ	1,00
380	010063	ПРУЖИННАЯ ШАЙБА	6,00
390	011511	БОЛТ С ШЕСТИГРАННОЙ ГОЛОВКОЙ	6,00
400	014680	КОЛЬЦО УПЛОТНЕНИЯ	1,00
410	010601	РАСПОРНЫЙ ШТИФТ	1,00
420	108505	ПАЛЕЦ ПЕРЕКЛЮЧЕНИЯ ПЕРЕДАЧ	1,00
430	111017	РЫЧАГ ПЕРЕКЛЮЧЕНИЯ	1,00
440	010698	ШАРИК	1,00
450	014447	НАЖИМНАЯ ПРУЖИНА	1,00





Bildtafel - table - No. 60.06

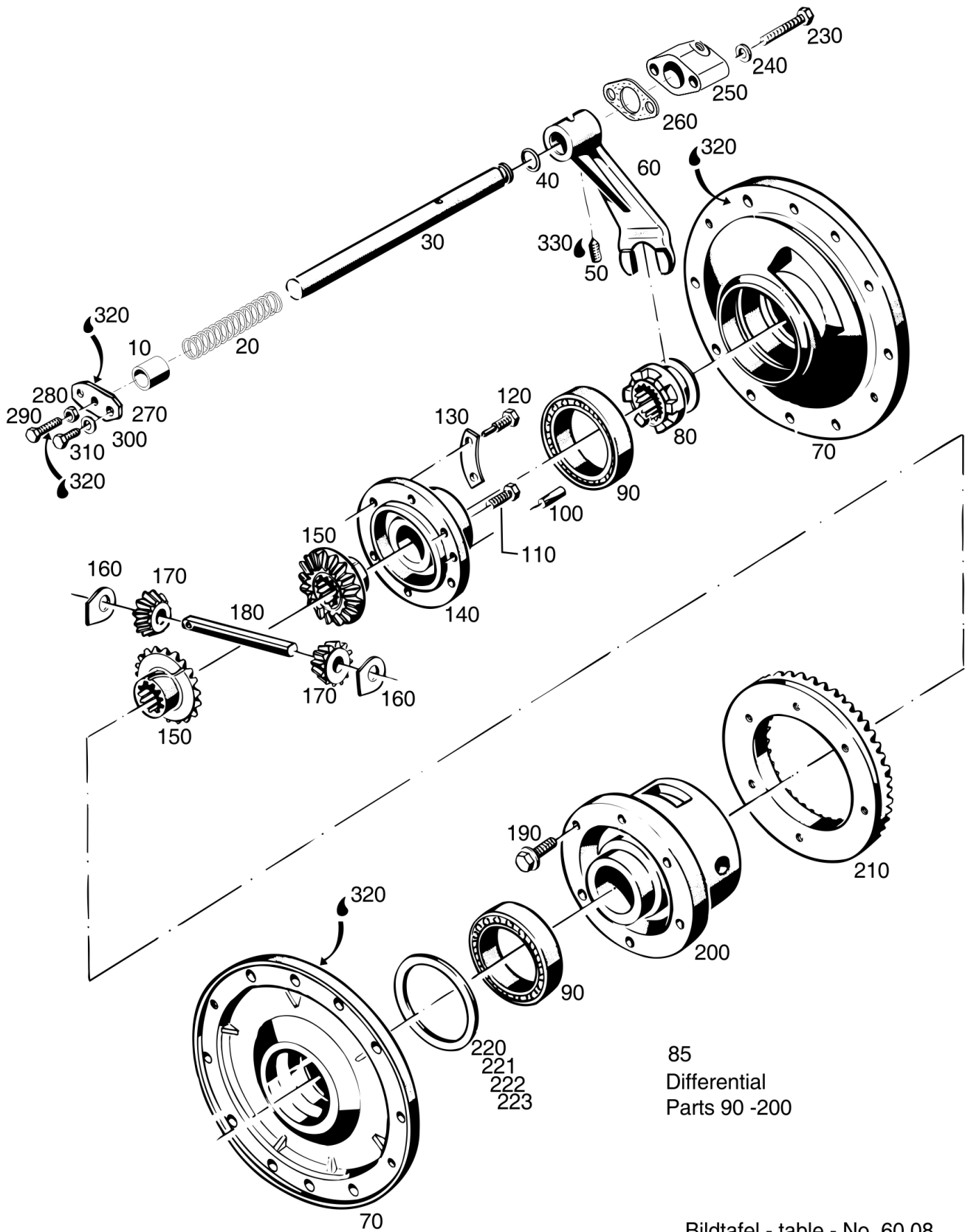
C9.92H-060.06.ai

30.03.09

151905

Номер	Номер товара	Описание	Количество
460	012714	ПЛОСКОЕ УПЛОТНИТЕЛЬНОЕ КОЛЬЦО	1,00
470	011535	БОЛТ С ШЕСТИГРАННОЙ ГОЛОВКОЙ	1,00
480	111071	РАСПРЕДЕЛИТЕЛЬНЫЙ ВАЛ	1,00
490	010271	РАДИАЛЬНЫЙ ШАРИКОПОДШИПНИК	2,00
500	107208	ПЕРЕКЛЮЧАЮЩАЯ ВИЛКА Д. ВАЛА С ЦАПФОЙ	1,00
510	010376	СПИРАЛЬНЫЙ РАСПОРНЫЙ ШТИФТ	1,00
520	014262	РАСПОРНАЯ ВТУЛКА	1,00
530	111067	ПЕРЕКЛЮЧАЮЩЕЕ КОЛЕСО	1,00
540	010718	ЦИЛ. РОЛИКОПОДШИПНИК	1,00
550	013949	РУЧКА ЧЕРНАЯ, ПВХ	1,00
560	125269	ЗАЩИТНАЯ ГИЛЬЗА	1,00
570	010020	ЦИЛИНДРИЧЕСКИЙ ВИНТ	2,00
580	125355	ФЛАНЕЦ	1,00
590	024028	КОЛЬЦО УПЛОТНЕНИЕ ВАЛА	1,00
600	011204	ВИНТ С ВНУТРЕННИМ ШЕСТИГРАННИКОМ	4,00
610	111066	КРЫШКА ПОДШИПНИКА	1,00
620	111073	УПЛОТНИТЕЛЬ (Д. КРЫШКИ ПОДШИПНИКА)	1,00
630	015713	УПЛОТНИТЕЛЬНАЯ ШАЙБА	1,00
640	010146	СТОПОРНОЕ КОЛЬЦО ДЛЯ ВАЛОВ	2,00
650	011718	ОПОРНЫЙ ДИСК	2,00
660	010167	СТОПОРНОЕ КОЛЬЦО ДЛЯ РЕЗЬБОВОГО ОТВЕРСТИЯ	1,00
670	111069	ВАЛ С ЦАПФОЙ ВПЕРЕДИ	1,00
680	011579	ШЕСТИГРАННАЯ ГАЙКА	2,00
690	010063	ПРУЖИННАЯ ШАЙБА	2,00
700	140652	РЫЧАГ	1,00
710	011511	БОЛТ С ШЕСТИГРАННОЙ ГОЛОВКОЙ	2,00





85  
Differential  
Parts 90 -200

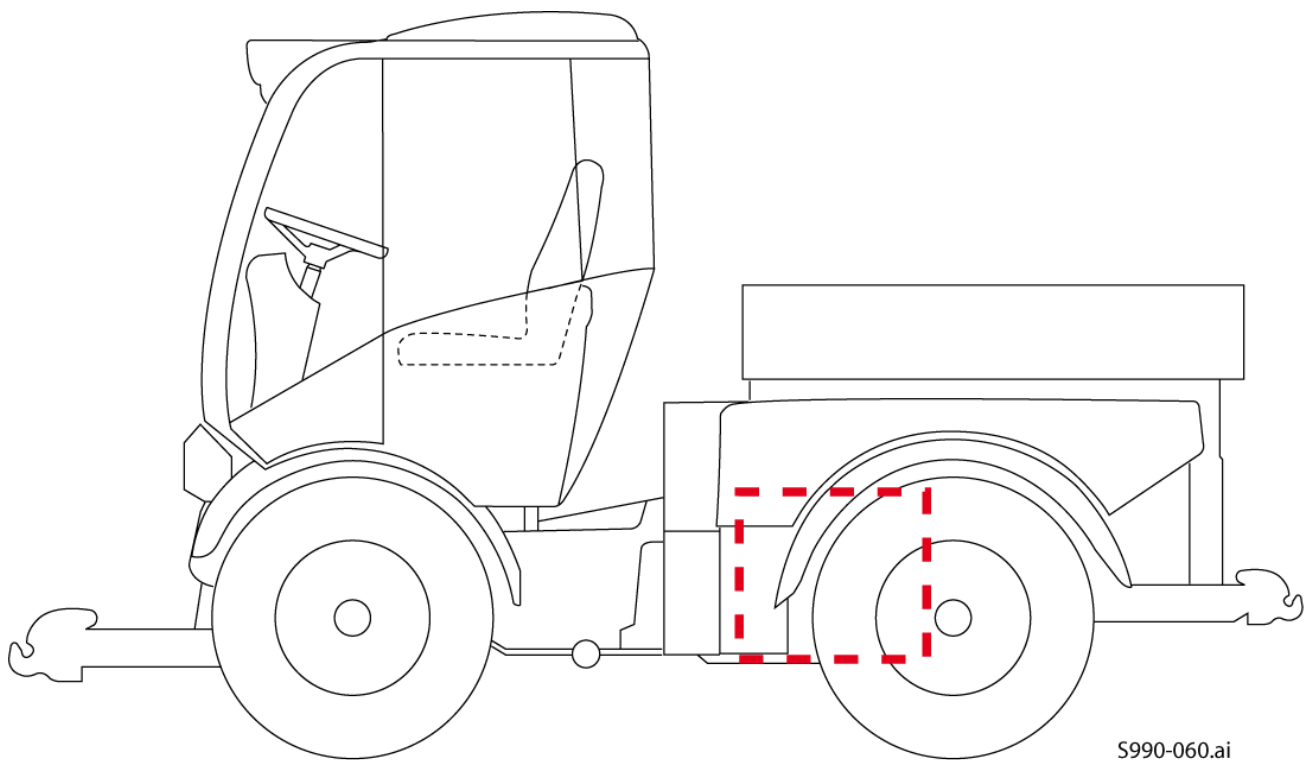
Bildtafel - table - No. 60.08

C9.92H.060.08.ai

17.11.09

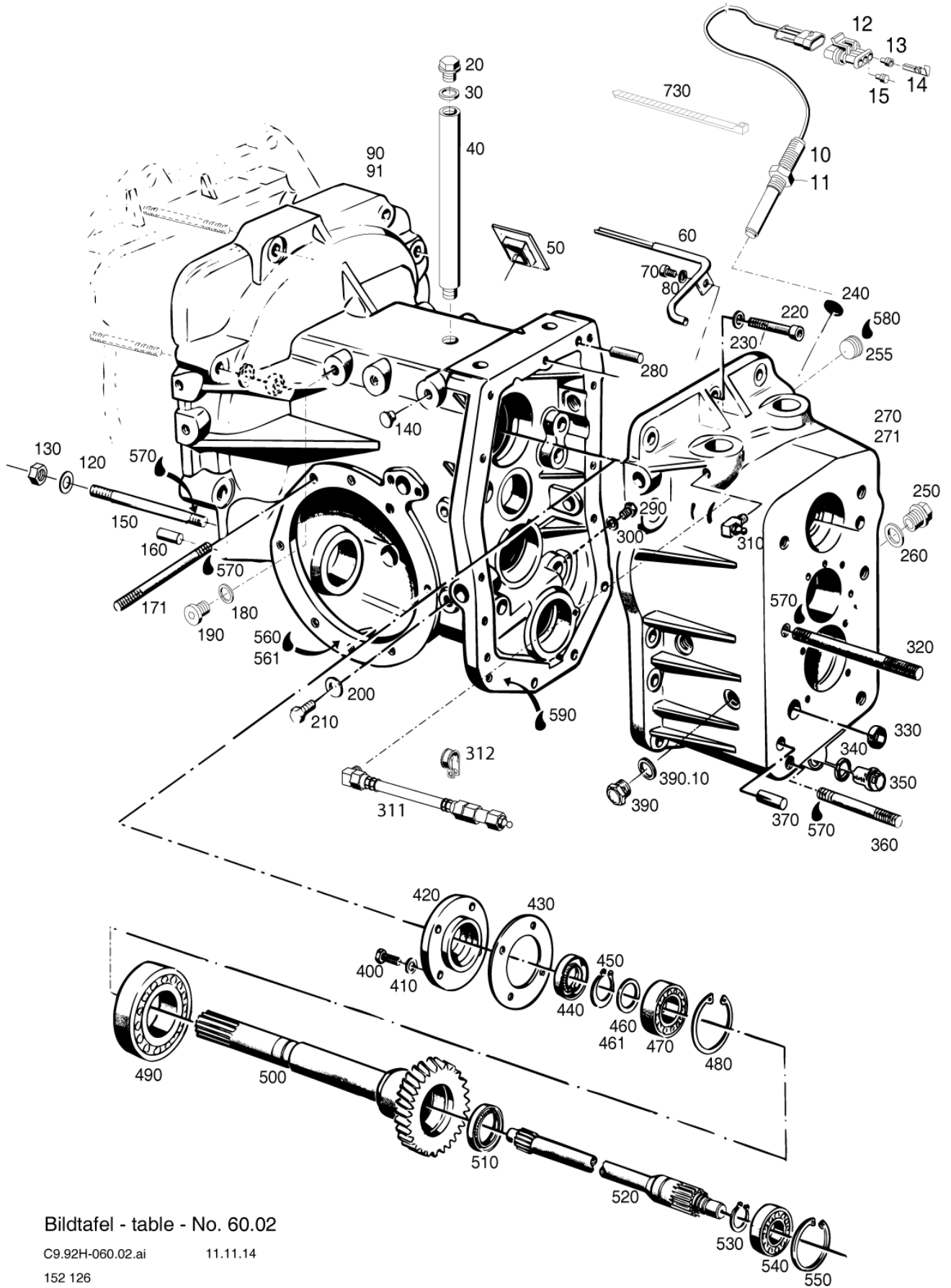
152 127

Номер	Номер товара	Описание	Количество
10	029523	РАСПОРНАЯ ТРУБКА	1,00
20	029524	НАЖИМНАЯ ПРУЖИНА	1,00
30	121128	РАСПРЕДЕЛИТЕЛЬНЫЙ ВАЛ	1,00
40	014680	КОЛЬЦО УПЛОТНЕНИЯ	1,00
50	023517	НАРЕЗНОЙ ШТИФТ	1,00
60	121129	ПЕРЕКЛЮЧАЮЩАЯ ВИЛА	1,00
70	111305	КРЫШКА ПОДШИПНИКА	2,00
80	115691	ПЕРЕКЛЮЧАЮЩАЯ МУФТА	1,00
85	111260	ДИФФЕРЕНЦИАЛ	0,00
90	010257	РАДИАЛЬНЫЙ ШАРИКОПОДШИПНИК	2,00
100	010538	ПРИГНАННЫЙ ПРОСЕЧНОЙ ШТИФТ	2,00
110	011527	БОЛТ С ШЕСТИГРАННОЙ ГОЛОВКОЙ	5,00
120	016016	БОЛТ С ШЕСТИГРАННОЙ ГОЛОВКОЙ С ЦАПФОЙ	1,00
130	014361	СТОПОРНАЯ ШАЙБА	3,00
140	111272	КРЫШКА (ДЛЯ РАЗЛ. КОРПУСОВ)	1,00
150	132995	БОЛЬШОЕ ЗУБЧАТОЕ КОЛЕСО ДИФФЕРЕНЦИАЛА	2,00
160	015909	РЕГУЛИРОВОЧНАЯ ШАЙБА	2,00
170	132996	МАЛАЯ ВЫРАВНИВАЮЩАЯ КОНИЧЕСКАЯ ШЕСТЕРНЯ	2,00
180	115686	ДИФФЕРЕНЦИАЛЬНЫЙ БОЛТ	1,00
190	013550	СТОПОРНЫЙ ВИНТ	6,00
200	111288	ДИФФЕРЕНЦИАЛЬНЫЙ КОРПУС	1,00
210	130867	НАБОР КОЛЕС (КОРОТКИЙ)	0,00
220	011711	РЕГУЛИРОВОЧНЫЙ ДИСК	1,00
221	011712	РЕГУЛИРОВОЧНЫЙ ДИСК	1,00
222	011713	РЕГУЛИРОВОЧНЫЙ ДИСК	1,00
223	011714	РЕГУЛИРОВОЧНЫЙ ДИСК	1,00
230	011088	БОЛТ С ШЕСТИГРАННОЙ ГОЛОВКОЙ	2,00
240	010063	ПРУЖИННАЯ ШАЙБА	2,00
250	111145	НАПОРНЫЙ ФЛАНЕЦ	1,00
260	115811	ГЕРМЕТИЗАЦИЯ	1,00
270	108991	УПОРНАЯ ПЛАСТИНА	1,00
280	011579	ШЕСТИГРАННАЯ ГАЙКА	1,00
290	011516	БОЛТ С ШЕСТИГРАННОЙ ГОЛОВКОЙ	1,00
300	010063	ПРУЖИННАЯ ШАЙБА	2,00
310	011511	БОЛТ С ШЕСТИГРАННОЙ ГОЛОВКОЙ	2,00
320	017160	СРЕДСТВО ДЛЯ КРЕПЛЕНИЯ БОЛТА ( ЛОКТИТЕ 573)	0,00
321	033520	ЛОСТИТЕ 5208 ПОВЕРХН. УПЛОТНИТЕЛЬ 50 МЛ	0,00
330	026052	ЛОСТИТЕ 243 СТОПОРНЫЙ ЭЛЕМЕНТ 50 МЛ	0,00



S990-060.ai

Номер	Номер товара	Описание	Количество
20	152126	ПЕРЕДАЧА Н1. С ШАРНИРНО-ПЛАСТИНЧАТОЙ ЦЕПЬЮ КОРПУС	1,00
40	148483	МНОГОДИСКОВОЕ СЦЕПЛЕНИЕ	1,00
41	156026	ГИДР. МНОГОДИСКОВОЕ СЦЕПЛЕНИЕ	1,00
60	156163	ПРИВОД ПЕРЕДНИЙ ПРИВОДНОЙ ВАЛ (БЕЗ ВАЛА С ЦАПФОЙ)	1,00
80	152127	ДИФФЕРЕНЦИАЛ. ПЕРЕДН. С УПЛОТН. ПОДШИПНИКА	1,00



Bildtafel - table - No. 60.02

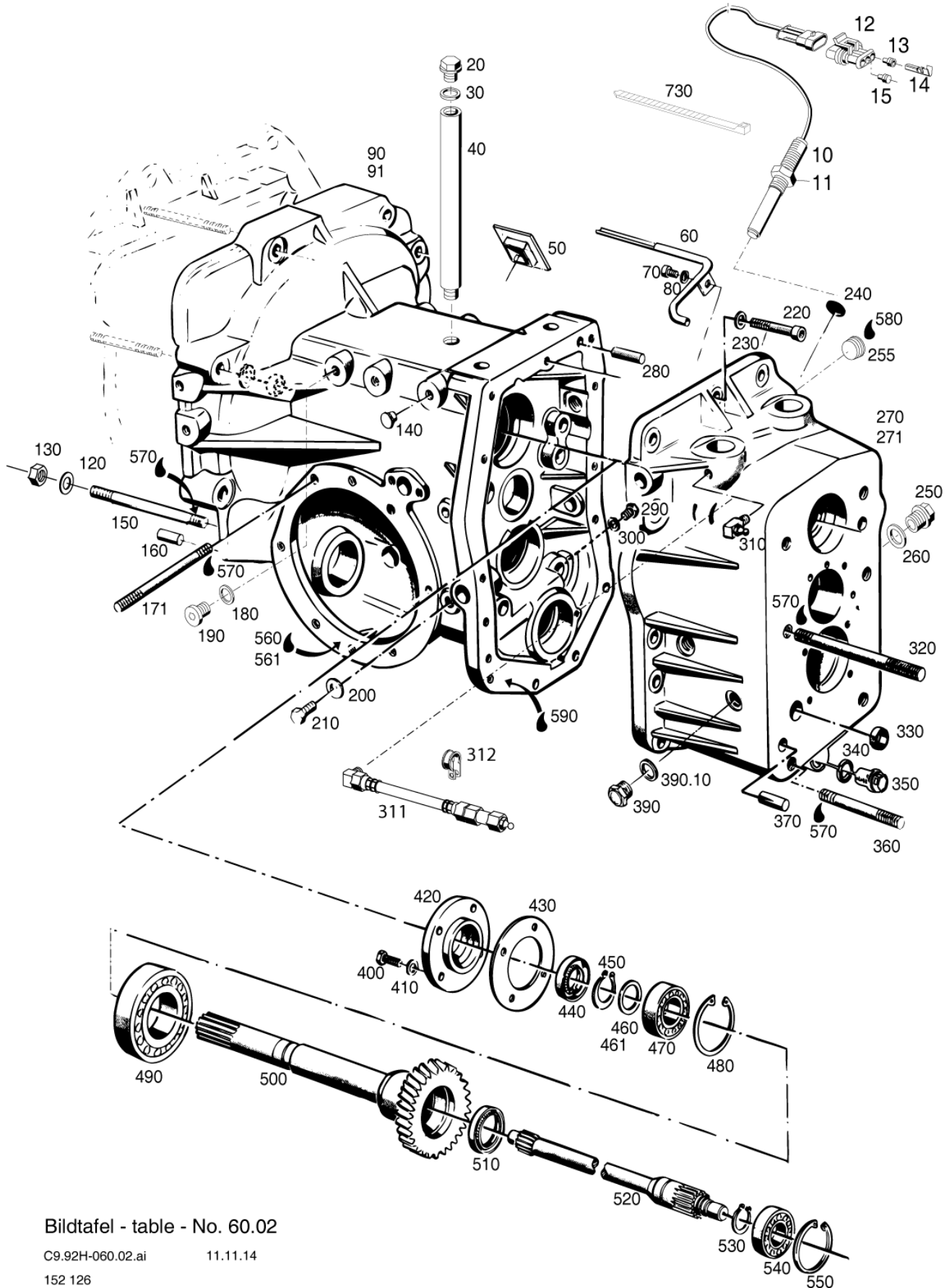
C9.92H-060.02.ai

11.11.14

152 126

Номер	Номер товара	Описание	Количество
10	149123	ИНДУКТИВНЫЙ ДАТЧИК (СКОРОСТЬ ДВИГАТЕЛЯ) F/L560/780/S990	1,00
11	011759	ШЕСТИГРАННАЯ ГАЙКА (ПЛОСКАЯ)	1,00
12	030325	КОРПУС ШТЕПСЕЛЬНОЙ РОЗЕТКИ	1,00
13	030140	ПЛАН ТЕХОБСЛУЖИВАНИЯ ФРАНЦУЗСКИЙ ЯЗЫК DIN A4 M480	2,00
14	030139	ГНЕЗДОВАЯ КОНТАКТ-ДЕТАЛЬ	2,00
15	030141	ЗАКРЫТЫЙ ПЛУНЖЕР	1,00
20	015296	ЗАПОР. ВИНТ. (ВЕНТИЛ.)	1,00
30	010397	УПЛОТНЕНИЕ	1,00
40	130963	УДЛИНИТЕЛЬ	1,00
50	027106	ЧЕТЫРЕХГРАННАЯ ЗАГЛУШКА	1,00
60	133552	МАСЛОПРОВОД	1,00
70	011204	ВИНТ С ВНУТРЕННИМ ШЕСТИГРАННИКОМ	1,00
80	010448	ПРУЖИННОЕ КОЛЬЦО	1,00
90	128504	КОРПУС ПЕРЕДАЧИ, СПЕРЕДИ	1,00
91	156644	КОРПУС ПЕРЕДАЧИ, СПЕРЕДИ	1,00
120	010065	ПРУЖИННАЯ ШАЙБА	2,00
130	011590	ШЕСТИГРАННАЯ ГАЙКА	2,00
140	015325	ЗАПОРНАЯ ЗАГЛУШКА	4,00
150	011644	УСТАНОВОЧНЫЙ ШТИФТ	2,00
160	010320	ЦИЛИНДРИЧЕСКИЙ ШТИФТ	2,00
171	031603	УСТАНОВОЧНЫЙ ШТИФТ	0,00
180	014772	УПЛОТНЕНИЕ	1,00
190	011029	ЗАПОРНЫЙ ВИНТ	1,00
200	012714	ПЛОСКОЕ УПЛОТНИТЕЛЬНОЕ КОЛЬЦО	1,00
210	011535	БОЛТ С ШЕСТИГРАННОЙ ГОЛОВКОЙ	1,00
220	011060	ВИНТ С ВНУТРЕННИМ ШЕСТИГРАННИКОМ	13,00
230	010064	ПРУЖИННАЯ ШАЙБА	13,00
240	010397	УПЛОТНЕНИЕ	1,00
250	011039	ЗАПОРНЫЙ ВИНТ	1,00
255	011022	ЗАПОРНЫЙ ВИНТ	1,00
260	010397	УПЛОТНЕНИЕ	1,00
270	128502	КРЫШКА ПЕРЕДАЧИ	1,00
271	156643	КРЫШКА ПЕРЕДАЧИ	1,00
280	010004	ЦИЛИНДРИЧЕСКИЙ ШТИФТ	2,00
290	011523	БОЛТ С ШЕСТИГРАННОЙ ГОЛОВКОЙ	1,00
300	010387	УПЛОТНЕНИЕ	1,00
310	010490	НИППЕЛЬ ДЛЯ СМАЗКИ	2,00
311	033597	ШЛАНГ ПРИВОДА	2,00
312	029224	ТРУБНОЙ ХОМУТ С РЕЗИНОВЫМ ПРОФИЛЕМ	2,00
320	011662	УСТАНОВОЧНЫЙ ШТИФТ	4,00
330	010108	ЗАПОРНАЯ КРЫШКА	1,00
340	010397	УПЛОТНЕНИЕ	1,00
350	015354	МАГНИТНЫЙ РАЗЪЕМ	1,00
360	011661	УСТАНОВОЧНЫЙ ШТИФТ	2,00
370	010547	ПРИГНАННЫЙ ПРОСЕЧНОЙ ШТИФТ	2,00
390	015248	СМОТРОВОЕ ОКОШКО С УПЛОТНИТЕЛЕМ	1,00
390.10	010397	УПЛОТНЕНИЕ	0,00
400	011511	БОЛТ С ШЕСТИГРАННОЙ ГОЛОВКОЙ	4,00
410	010063	ПРУЖИННАЯ ШАЙБА	4,00
420	109474	КРЫШКА ПОДШИПНИКА	1,00
430	111073	УПЛОТНИТЕЛЬ (Д. КРЫШКИ ПОДШИПНИКА)	1,00





Bildtafel - table - No. 60.02

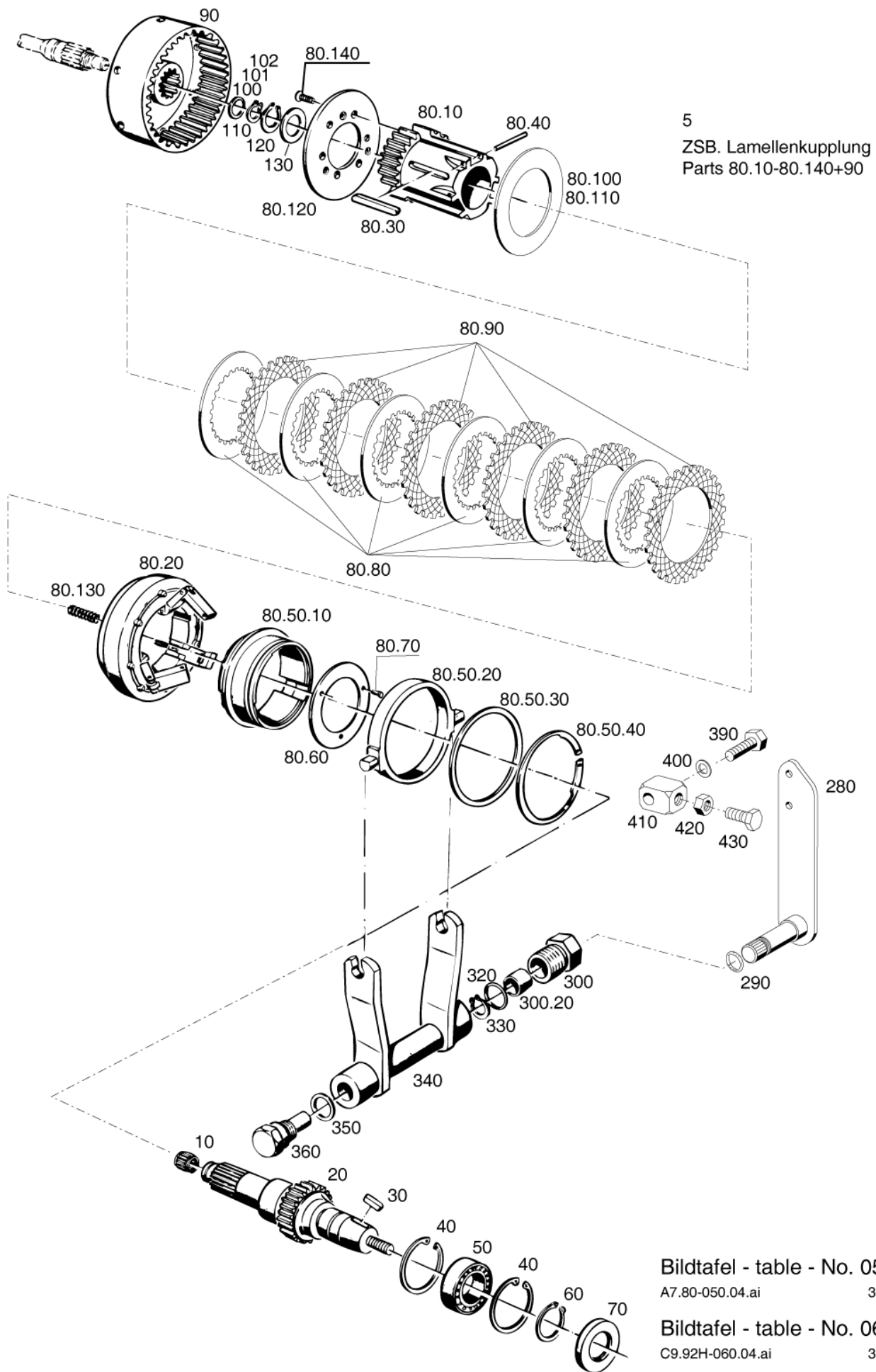
C9.92H-060.02.ai

11.11.14

152 126

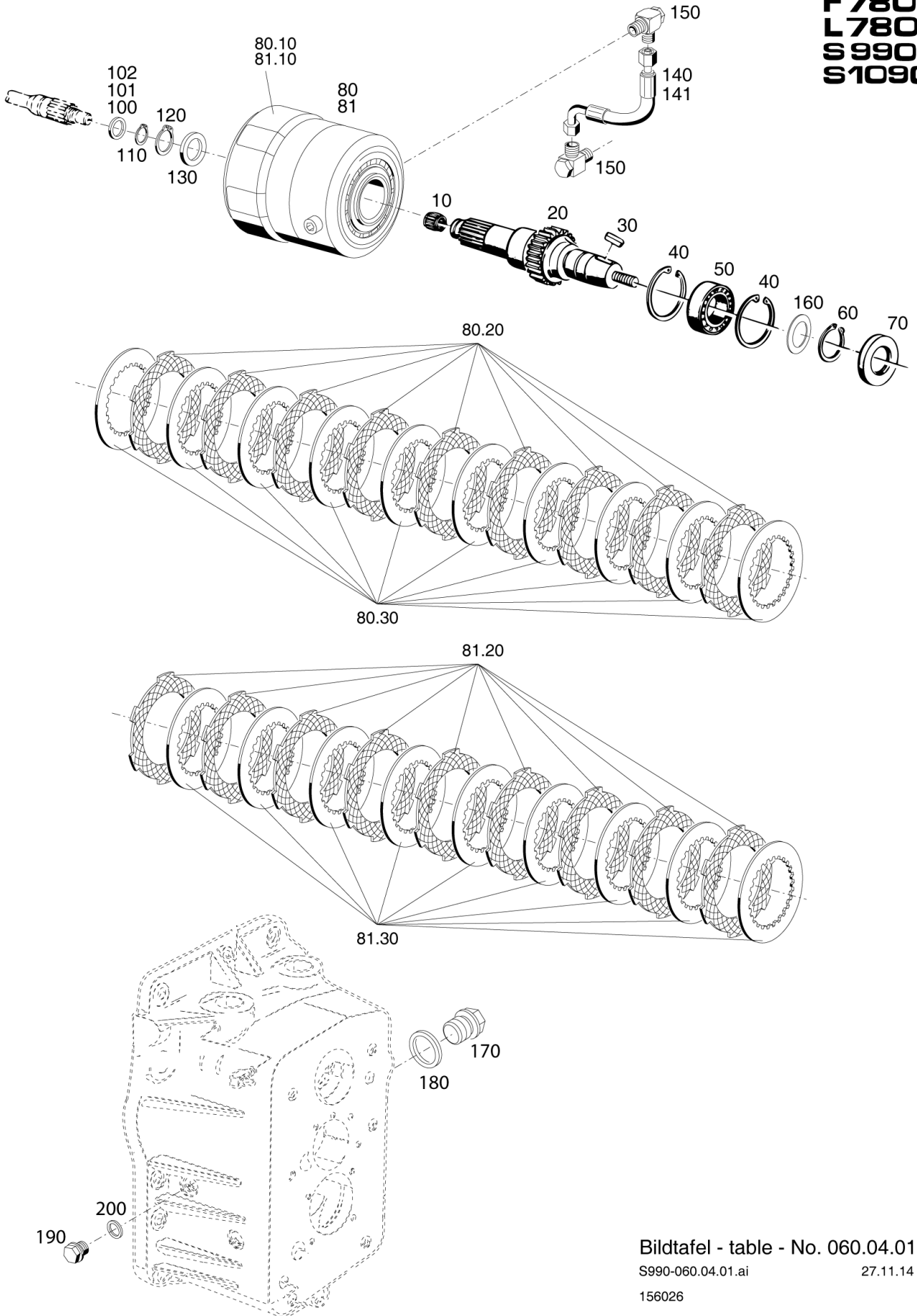


Номер	Номер товара	Описание	Количество
440	024028	КОЛЬЦО УПЛОТНЕНИЕ ВАЛА	1,00
450	010146	СТОПОРНОЕ КОЛЬЦО ДЛЯ ВАЛОВ	1,00
460	015697	УПЛОТНИТЕЛЬНАЯ ШАЙБА	1,00
461	015698	УПЛОТНИТЕЛЬНАЯ ШАЙБА	3,00
470	010251	РАДИАЛЬНЫЙ ШАРИКОПОДШИПНИК	1,00
480	010164	СТОПОРНОЕ КОЛЬЦО ДЛЯ РЕЗЬБОВОГО ОТВЕРСТИЯ	1,00
490	010280	РАДИАЛЬНЫЙ ШАРИКОПОДШИПНИК	1,00
500	119653	ПРИВОДНОЙ ТРУБЧАТЫЙ ВАЛ	1,00
510	030402	КОЛЬЦО УПЛОТНЕНИЕ ВАЛА	1,00
520	111046	ПРИВОДНОЙ ВАЛ ПЕРЕДНИЙ	1,00
530	010144	СТОПОРНОЕ КОЛЬЦО ДЛЯ ВАЛОВ	1,00
540	010250	РАДИАЛЬНЫЙ ШАРИКОПОДШИПНИК	1,00
550	010163	СТОПОРНОЕ КОЛЬЦО ДЛЯ РЕЗЬБОВОГО ОТВЕРСТИЯ	1,00
560	017160	СРЕДСТВО ДЛЯ КРЕПЛЕНИЯ БОЛТА ( ЛОКТИТЕ 573)	0,00
561	033520	ЛОСТИТЕ 5208 ПОВЕРХН. УПЛОТНИТЕЛЬ 50 МЛ	0,00
570	017161	ЛОСТИТЕ 270 ВЫСОКОПРОЧН. СТОПОРНЫЙ ЭЛЕМЕНТ 50 МЛ	0,00
580	026993	ЗАЖИМ ДЛЯ ЧЕРНОЙ ПЫЛЕЗАЩИТНОЙ КРЫШКИ (НЕ ПОКАЗАН НА РИСУНКЕ)	0,00
590	030162	ЛОСТИТЕ 5208 ПОВЕРХН. УПЛОТНИТЕЛЬ 250 МЛ	0,00
730	027249	ЗАЖИМ ДЛЯ ЧЕРНОЙ ПЫЛЕЗАЩИТНОЙ КРЫШКИ (НЕ ПОКАЗАН НА РИСУНКЕ)	4,00



Номер	Номер товара	Описание	Количество
5	142475	МНОГОДИСКОВОЕ СЦЕПЛЕНИЕ	1,00
10	012819	СЕПАРАТОР ИГОЛЬЧАТОГО РОЛИКОПОДШИПНИКА	1,00
20	111036	ПРИВОДНОЙ ВАЛ	1,00
30	010337	ПРИЗМАТИЧЕСКАЯ ШПОНКА	1,00
40	010164	СТОПОРНОЕ КОЛЬЦО ДЛЯ РЕЗЬБОВОГО ОТВЕРСТИЯ	2,00
50	010267	РАДИАЛЬНЫЙ ШАРИКОПОДШИПНИК	1,00
60	010144	СТОПОРНОЕ КОЛЬЦО ДЛЯ ВАЛОВ	1,00
70	025109	КОЛЬЦО УПЛОТНЕНИЕ ВАЛА	1,00
80.10	109494	ВНУТРЕННИЙ КОРПУС	1,00
80.20	109450	НАПРАВЛЯЮЩИЙ СТАКАН ВИНТОВОЙ ПРУЖИНЫ ПОЛН.	1,00
80.30	010338	ПРИЗМАТИЧЕСКАЯ ШПОНКА	1,00
80.40	010713	РОЛИК ИГОЛЬЧАТОГО ПОДШИПНИКА	3,00
80.50.10	109488	ПЕРЕКЛЮЧАЮЩАЯ МУФТА	1,00
80.50.20	109492	УПОРНОЕ КОЛЬЦО ДЛЯ МНОГОДИСКОВОГО СЦЕПЛЕНИЯ	1,00
80.50.30	015923	РЕГУЛИРОВОЧНАЯ ШАЙБА	1,00
80.50.40	026608	СТОПОРНОЕ КОЛЬЦО ДЛЯ ВАЛОВ	1,00
80.60	109471	УПОРНЫЙ ДИСК	1,00
80.70	010584	ОПУСКН. ЦИЛИНДРИЧЕСКИЙ ПРОСЕЧНОЙ ШТИФТ С ГОЛОВКОЙ	3,00
80.80	140643	ВНУТРЕННИЙ ДИСК	6,00
80.90	140642	НАРУЖНАЯ ПЛАНКА	6,00
80.100	016518	УПЛОТНИТЕЛЬНАЯ ШАЙБА	2,00
80.110	014999	УПЛОТНИТЕЛЬНАЯ ШАЙБА	2,00
80.120	109467	ПЕЧАТНАЯ ПЛАТА	1,00
80.130	023244	НАЖИМНАЯ ПРУЖИНА	3,00
80.140	011670	ВИНТ С ПОТАЙНОЙ ГОЛОВКОЙ	6,00
90	115727	КАРТЕР СЦЕПЛЕНИЯ	1,00
100	015900	РЕГУЛИРОВОЧНАЯ ШАЙБА	1,00
101	015677	УПЛОТНИТЕЛЬНАЯ ШАЙБА	1,00
102	015678	ШАЙБА	1,00
110	010142	СТОПОРНОЕ КОЛЬЦО ДЛЯ ВАЛОВ	1,00
120	010144	СТОПОРНОЕ КОЛЬЦО ДЛЯ ВАЛОВ	1,00
130	011946	ОПОРНЫЙ ДИСК	1,00
280	147460	ВАЛ СЦЕПЛЕНИЯ	1,00
290	014744	КОЛЬЦО УПЛОТНЕНИЯ	2,00
300	109447	ОПОРНАЯ ВТУЛКА	1,00
320	014745	КОЛЬЦО УПЛОТНЕНИЯ	1,00
330	010138	СТОПОРНОЕ КОЛЬЦО ДЛЯ ВАЛОВ	1,00
340	109434	ВИЛКА СЦЕПЛЕНИЯ	1,00
350	010397	УПЛОТНЕНИЕ	1,00
360	109462	БОЛТ КРЫШКИ ПОДШИПНИКА	1,00
390	011531	БОЛТ С ШЕСТИГРАННОЙ ГОЛОВКОЙ	1,00
400	010064	ПРУЖИННАЯ ШАЙБА	1,00
410	149335	УПОР	1,00
420	011585	ШЕСТИГРАННАЯ ГАЙКА	1,00
430	011527	БОЛТ С ШЕСТИГРАННОЙ ГОЛОВКОЙ	1,00

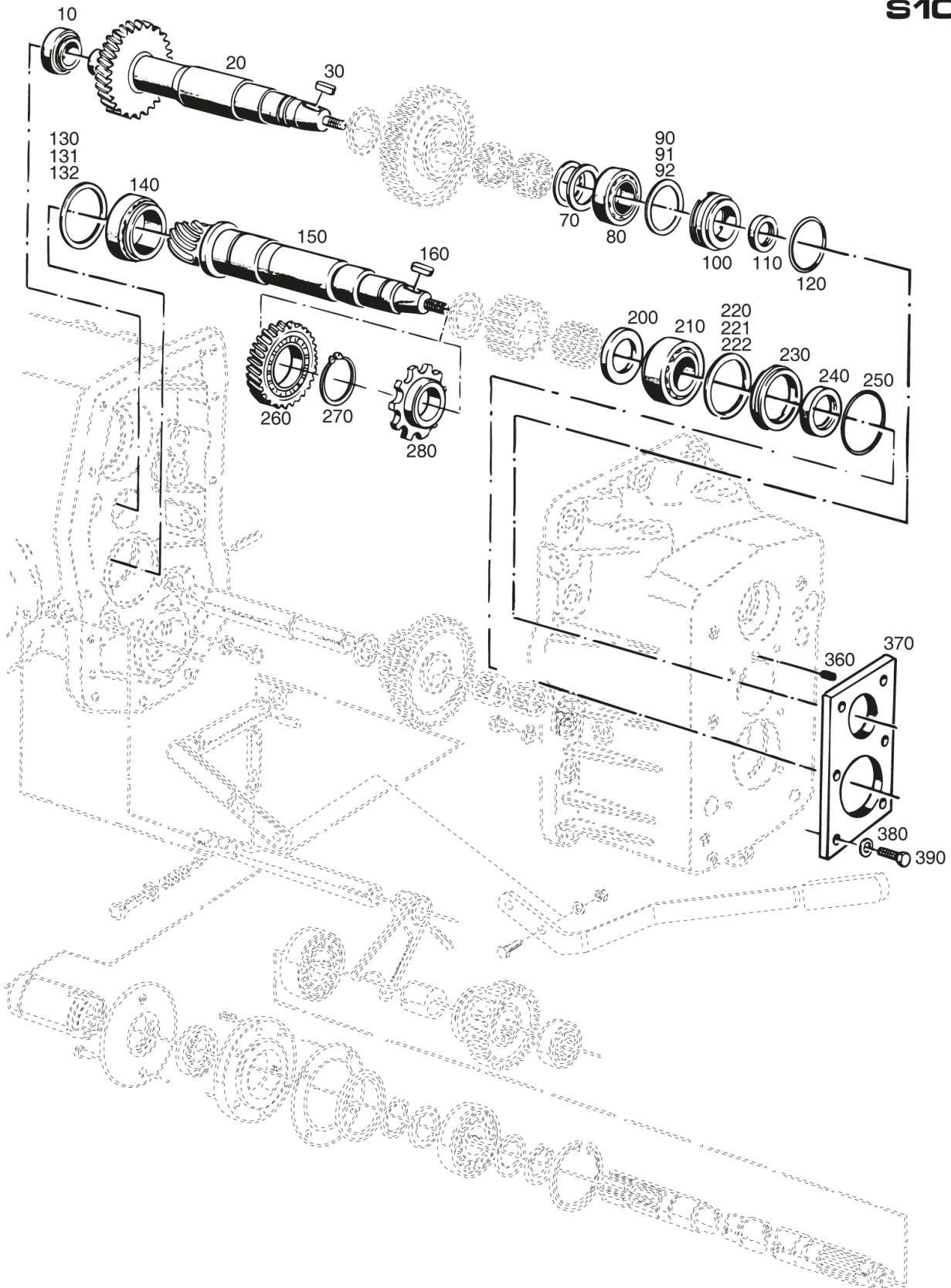
**F780  
L780  
S990  
S1090**



Bildtafel - table - No. 060.04.01  
S990-060.04.01.ai 27.11.14  
156026

Номер	Номер товара	Описание	Количество
10	012819	СЕПАРАТОР ИГОЛЬЧАТОГО РОЛИКОПОДШИПНИКА	1,00
20	111036	ПРИВОДНОЙ ВАЛ	1,00
30	010337	ПРИЗМАТИЧЕСКАЯ ШПОНКА	1,00
40	010164	СТОПОРНОЕ КОЛЬЦО ДЛЯ РЕЗЬБОВОГО ОТВЕРСТИЯ	2,00
50	010267	РАДИАЛЬНЫЙ ШАРИКОПОДШИПНИК	1,00
60	010144	СТОПОРНОЕ КОЛЬЦО ДЛЯ ВАЛОВ	1,00
70	025109	КОЛЬЦО УПЛОТНЕНИЕ ВАЛА	1,00
80	149150	МНОГОДИСКОВОЕ СЦЕПЛЕНИЕ, ГИДР.	1,00
80.10	157986	КАРТЕР СЦЕПЛЕНИЯ	1,00
80.20	801639	НАРУЖНАЯ ПЛАНКА	9,00
80.30	801640	ВНУТРЕННИЙ ДИСК	10,00
81	158089	МНОГОДИСКОВОЕ СЦЕПЛЕНИЕ, ГИДР.	1,00
81.10	157986	КАРТЕР СЦЕПЛЕНИЯ	1,00
81.20	801639	НАРУЖНАЯ ПЛАНКА	9,00
81.30	801640	ВНУТРЕННИЙ ДИСК	9,00
100	015900	РЕГУЛИРОВОЧНАЯ ШАЙБА	1,00
101	015677	УПЛОТНИТЕЛЬНАЯ ШАЙБА	1,00
102	015678	ШАЙБА	1,00
110	010142	СТОПОРНОЕ КОЛЬЦО ДЛЯ ВАЛОВ	1,00
120	010144	СТОПОРНОЕ КОЛЬЦО ДЛЯ ВАЛОВ	1,00
130	013623	УПЛОТНИТЕЛЬНАЯ ШАЙБА	2,00
140	032507	ШЛАНГ НИЗКОГО ДАВЛЕНИЯ	1,00
141	033613	ШЛАНГ НИЗКОГО ДАВЛЕНИЯ	1,00
150	028641	УГЛОВОЙ ПОВОРОТНЫЙ ШТУЦЕР	2,00
160	025785	ШАЙБА	1,00
170	028124	ЗАПОРНЫЙ ВИНТ	1,00
180	026579	УПЛОТНЕНИЕ	1,00
190	011039	ЗАПОРНЫЙ ВИНТ	1,00
200	010397	УПЛОТНЕНИЕ	1,00

S990  
S1090



Bildtafel - table - No. 60.10

S990-060.10.ai

23.12.14

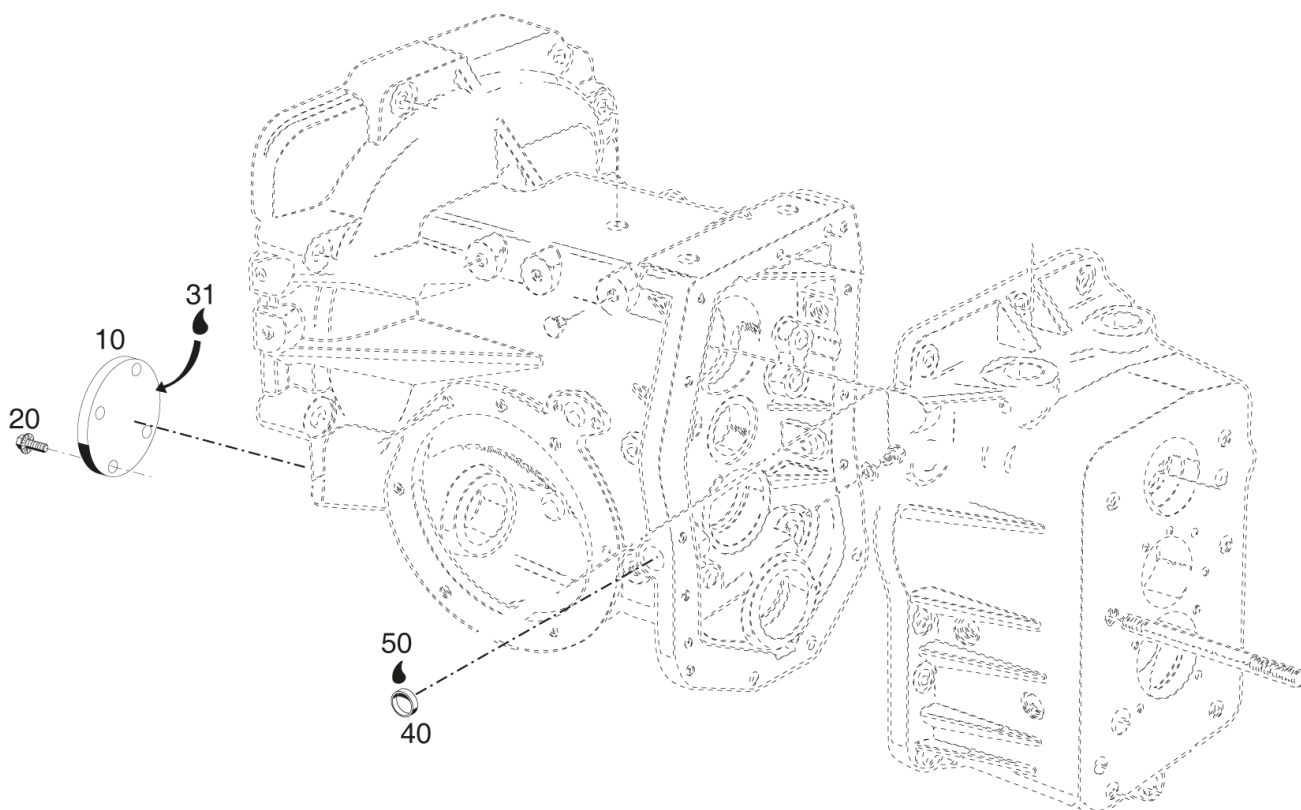
156163



Номер	Номер товара	Описание	Количество
10	012854	КОНИЧЕСКИЙ РОЛИКОПОДШИПНИК	1,00
20	127323	ПРИВОДНОЙ ВАЛ	1,00
30	010337	ПРИЗМАТИЧЕСКАЯ ШПОНКА	1,00
70	027681	ОПОРНЫЙ ДИСК	2,00
80	023147	КОНИЧЕСКИЙ РОЛИКОПОДШИПНИКИ	1,00
90	015928	УСТАНОВОЧНЫЙ ДИСК	2,00
91	015615	УПЛОТНИТЕЛЬНАЯ ШАЙБА	2,00
92	015616	УПЛОТНИТЕЛЬНАЯ ШАЙБА	4,00
100	026855	РЕГУЛИРОВОЧНОЕ КОЛЬЦО	1,00
110	030402	КОЛЬЦО УПЛОТНЕНИЕ ВАЛА	1,00
120	014734	КОЛЬЦО УПЛОТНЕНИЯ	1,00
130	015925	УСТАНОВОЧНЫЙ ДИСК	1,00
131	015926	УСТАНОВОЧНЫЙ ДИСК	1,00
132	015927	УСТАНОВОЧНЫЙ ДИСК	2,00
140	012857	КОНИЧЕСКИЙ РОЛИКОПОДШИПНИК	1,00
150	130867	НАБОР КОЛЕС (КОРОТКИЙ)	1,00
160	010337	ПРИЗМАТИЧЕСКАЯ ШПОНКА	1,00
200	015919	РЕГУЛИРОВОЧНАЯ ШАЙБА	1,00
210	012858	КОНИЧЕСКИЙ РОЛИКОПОДШИПНИК	1,00
220	011703	РЕГУЛИРОВОЧНЫЙ ДИСК	1,00
221	011704	РЕГУЛИРОВОЧНЫЙ ДИСК	1,00
222	011705	РЕГУЛИРОВОЧНЫЙ ДИСК	2,00
230	014224	РЕГУЛИРОВОЧНОЕ КОЛЬЦО	1,00
240	025031	КОЛЬЦО УПЛОТНЕНИЕ ВАЛА	1,00
250	014696	КОЛЬЦО УПЛОТНЕНИЯ	1,00
260	133067	КОЛЕСО МАСЛОРАЗБРЫЗГИВАТЕЛЯ	1,00
270	010148	СТОПОРНОЕ КОЛЬЦО ДЛЯ ВАЛОВ	1,00
280	128835	АКТИВНОЕ КОЛЕСО	1,00
360	010174	НАРЕЗНОЙ ШТИФТ	1,00
370	111031	РЕГУЛИРОВОЧНАЯ ПАНЕЛЬ	1,00
380	010063	ПРУЖИННАЯ ШАЙБА	6,00
390	011511	БОЛТ С ШЕСТИГРАННОЙ ГОЛОВКОЙ	6,00
400	156520	КРЫШКА (БЕЗ ВАЛА С ЦАПФОЙ)	1,00



**F560F**  
**L560F**  
**F780**  
**L780**  
**S990**  
**S1090**

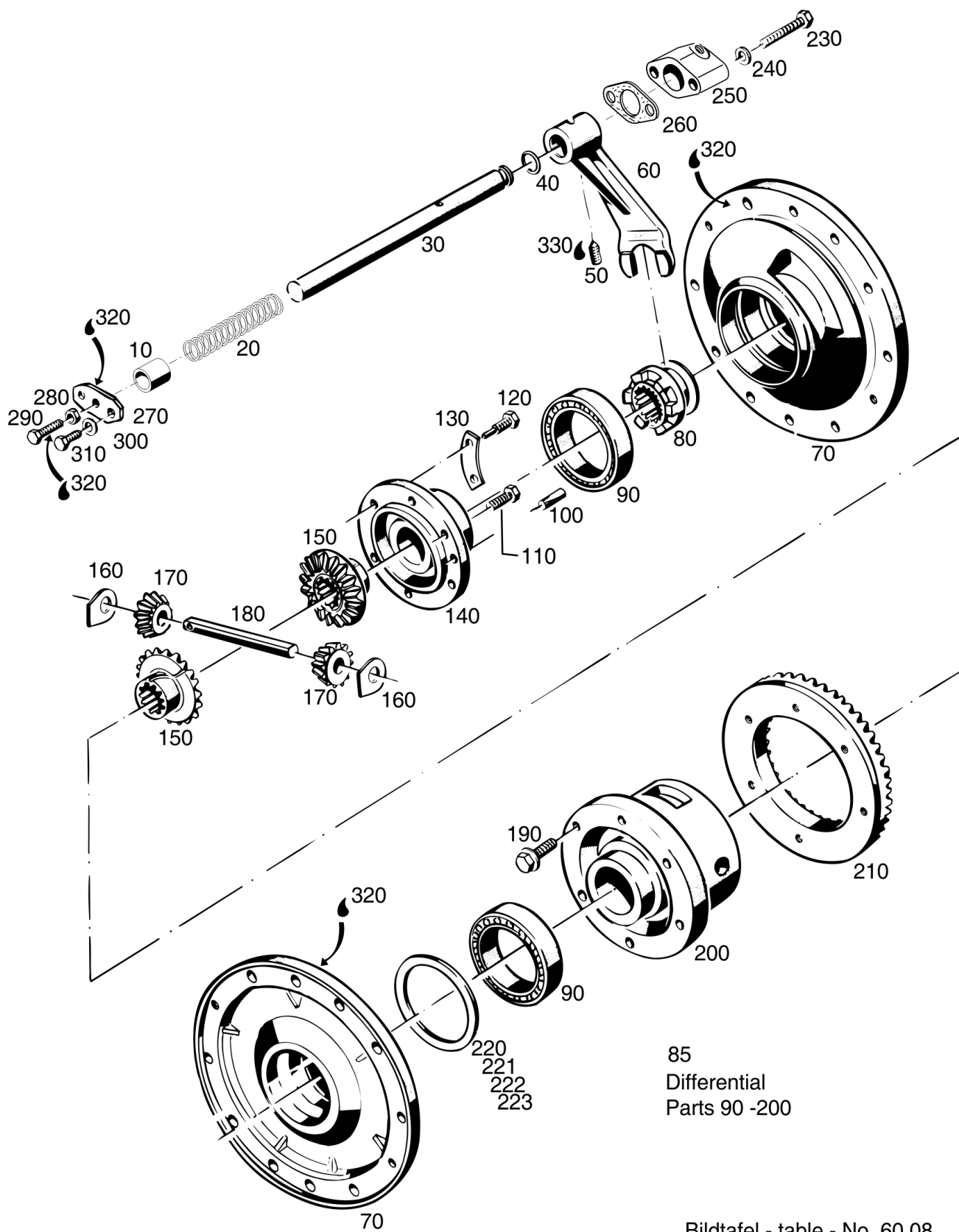


Bildtafel - table - No. 050.14

A7.80-050.14.ai  
156520

23.12.14

Номер	Номер товара	Описание	Количество
10	154983	КРЫШКА (БЕЗ ВАЛА С ЦАПФОЙ)	1,00
20	032066	ЗАЩИТНЫЙ ДИСК	4,00
31	033519	ЭТИКЕТКА	0,00
40	010108	ЗАПОРНАЯ КРЫШКА	1,00
50	017161	ЛОСТИТЕ 270 ВЫСОКОПРОЧН. СТОПОРНЫЙ ЭЛЕМЕНТ 50 МЛ	0,00



85  
Differential  
Parts 90 -200

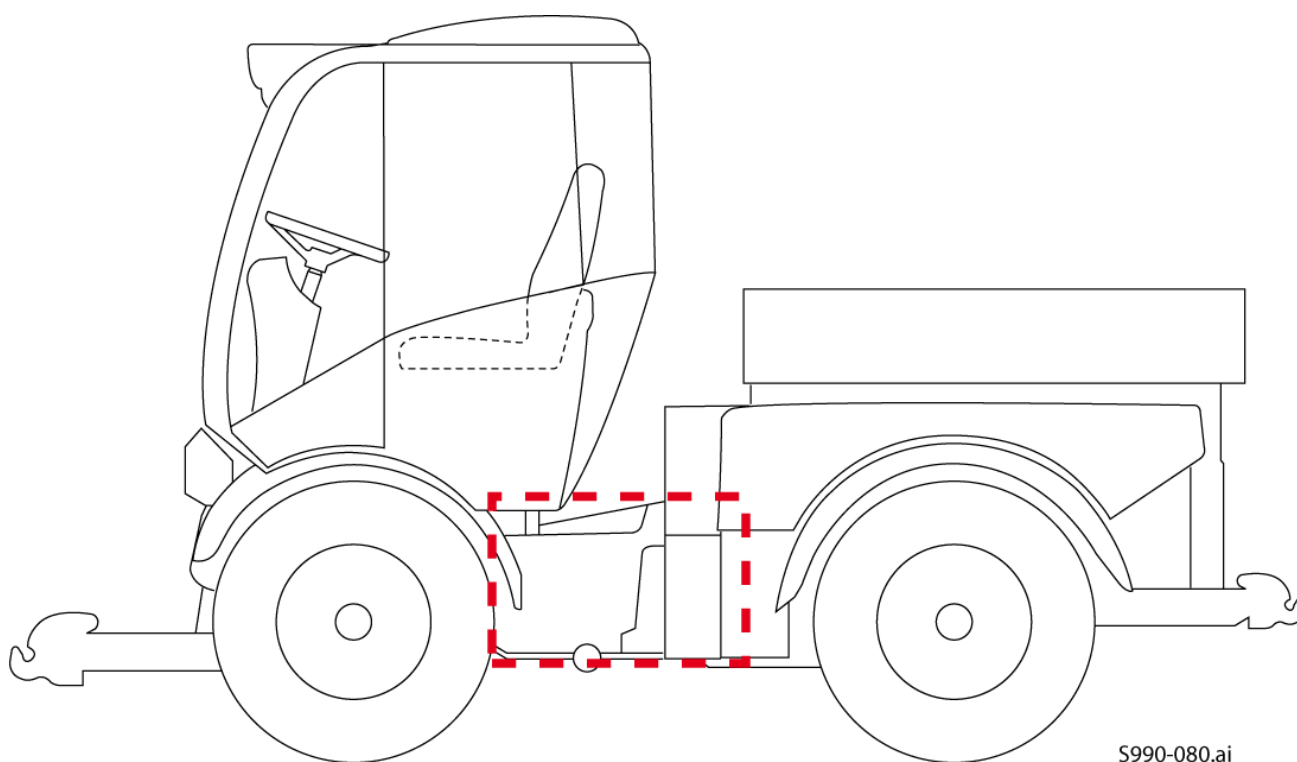
Bildtafel - table - No. 60.08

C9.92H.060.08.ai

17.11.09

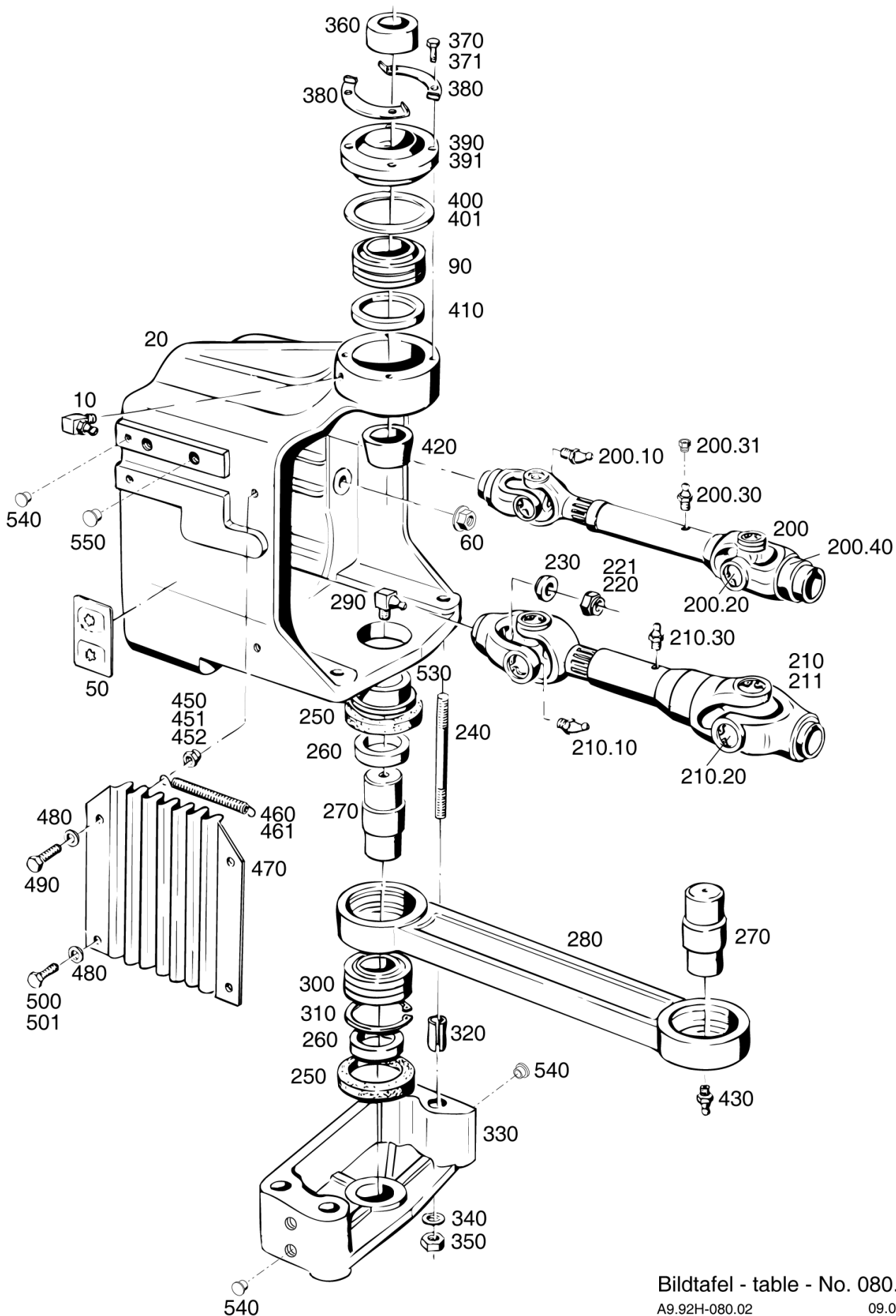
152 127

Номер	Номер товара	Описание	Количество
10	029523	РАСПОРНАЯ ТРУБКА	1,00
20	029524	НАЖИМНАЯ ПРУЖИНА	1,00
30	121128	РАСПРЕДЕЛИТЕЛЬНЫЙ ВАЛ	1,00
40	014680	КОЛЬЦО УПЛОТНЕНИЯ	1,00
50	023517	НАРЕЗНОЙ ШТИФТ	1,00
60	121129	ПЕРЕКЛЮЧАЮЩАЯ ВИЛА	1,00
70	111305	КРЫШКА ПОДШИПНИКА	2,00
80	115691	ПЕРЕКЛЮЧАЮЩАЯ МУФТА	1,00
85	111260	ДИФФЕРЕНЦИАЛ	0,00
90	010257	РАДИАЛЬНЫЙ ШАРИКОПОДШИПНИК	2,00
100	010538	ПРИГНАННЫЙ ПРОСЕЧНОЙ ШТИФТ	2,00
110	011527	БОЛТ С ШЕСТИГРАННОЙ ГОЛОВКОЙ	5,00
120	016016	БОЛТ С ШЕСТИГРАННОЙ ГОЛОВКОЙ С ЦАПФОЙ	1,00
130	014361	СТОПОРНАЯ ШАЙБА	3,00
140	111272	КРЫШКА (ДЛЯ РАЗЛ. КОРПУСОВ)	1,00
150	132995	БОЛЬШОЕ ЗУБЧАТОЕ КОЛЕСО ДИФФЕРЕНЦИАЛА	2,00
160	015909	РЕГУЛИРОВОЧНАЯ ШАЙБА	2,00
170	132996	МАЛАЯ ВЫРАВНИВАЮЩАЯ КОНИЧЕСКАЯ ШЕСТЕРНЯ	2,00
180	115686	ДИФФЕРЕНЦИАЛЬНЫЙ БОЛТ	1,00
190	013550	СТОПОРНЫЙ ВИНТ	6,00
200	111288	ДИФФЕРЕНЦИАЛЬНЫЙ КОРПУС	1,00
210	130867	НАБОР КОЛЕС (КОРОТКИЙ)	0,00
220	011711	РЕГУЛИРОВОЧНЫЙ ДИСК	1,00
221	011712	РЕГУЛИРОВОЧНЫЙ ДИСК	1,00
222	011713	РЕГУЛИРОВОЧНЫЙ ДИСК	1,00
223	011714	РЕГУЛИРОВОЧНЫЙ ДИСК	1,00
230	011088	БОЛТ С ШЕСТИГРАННОЙ ГОЛОВКОЙ	2,00
240	010063	ПРУЖИННАЯ ШАЙБА	2,00
250	111145	НАПОРНЫЙ ФЛАНЕЦ	1,00
260	115811	ГЕРМЕТИЗАЦИЯ	1,00
270	108991	УПОРНАЯ ПЛАСТИНА	1,00
280	011579	ШЕСТИГРАННАЯ ГАЙКА	1,00
290	011516	БОЛТ С ШЕСТИГРАННОЙ ГОЛОВКОЙ	1,00
300	010063	ПРУЖИННАЯ ШАЙБА	2,00
310	011511	БОЛТ С ШЕСТИГРАННОЙ ГОЛОВКОЙ	2,00
320	017160	СРЕДСТВО ДЛЯ КРЕПЛЕНИЯ БОЛТА ( ЛОКТИТЕ 573)	0,00
321	033520	ЛОСТИТЕ 5208 ПОВЕРХН. УПЛОТНИТЕЛЬ 50 МЛ	0,00
330	026052	ЛОСТИТЕ 243 СТОПОРНЫЙ ЭЛЕМЕНТ 50 МЛ	0,00



S990-080.ai

Номер	Номер товара	Описание	Количество
20	148736	СОЕДИНИТЕЛЬНЫЙ КОРПУС	1,00
40	152431	ПРОМЕЖУТОЧНЫЙ КОРПУС КМПЛ. для ГИДР.	1,00
60	133836	БАЛАНСИРОВКА НАГРУЗКИ НА КОЛЕСА	1,00



Bildtafel - table - No. 080.02

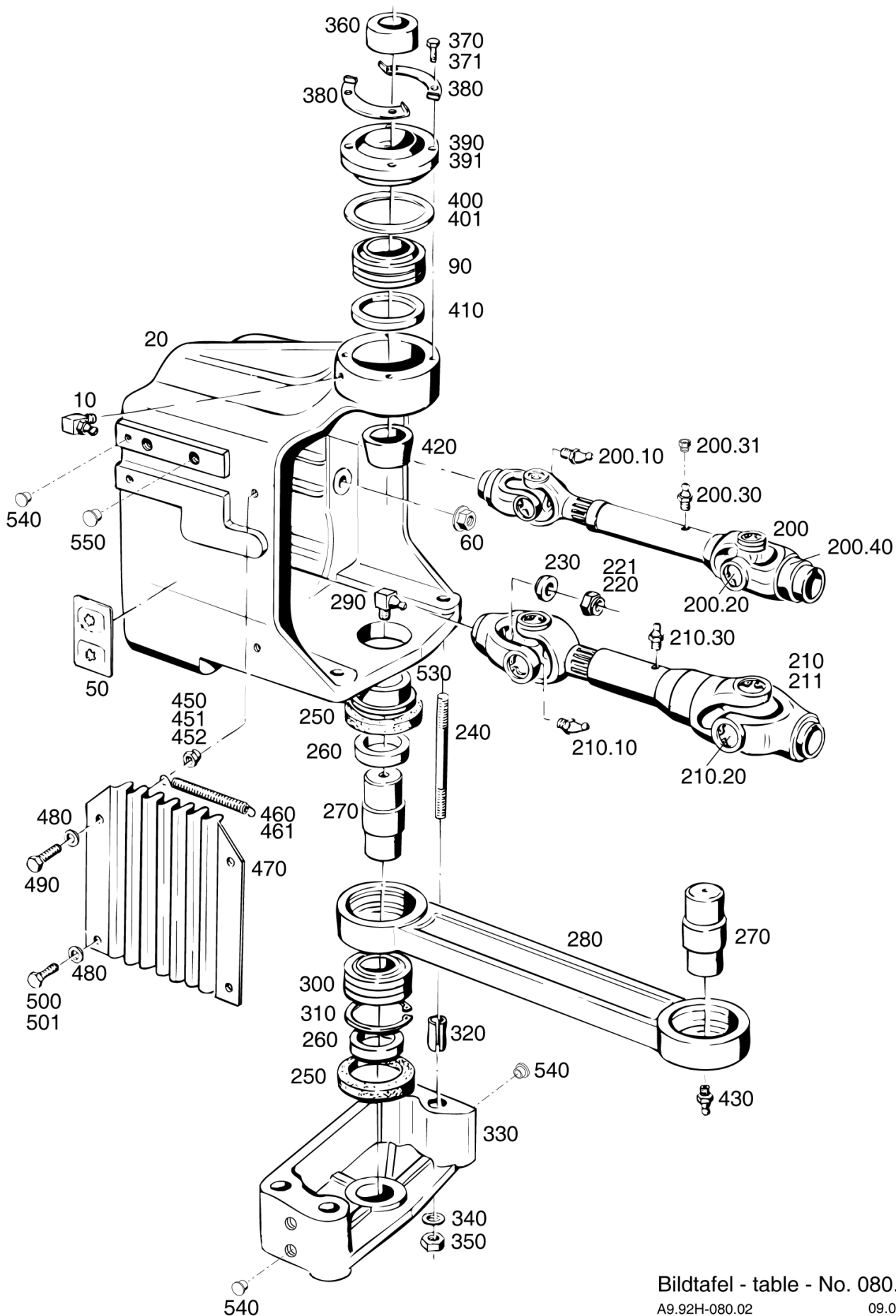
A9.92H-080.02

09.03.15

148736



Номер	Номер товара	Описание	Количество
10	010490	НИППЕЛЬ ДЛЯ СМАЗКИ	1,00
20	128507	СОЕДИНИТЕЛЬНЫЙ КОРПУС	1,00
50	019841	РАСПРЕДЕЛИТЕЛЬНЫЙ ЩИТ	1,00
60	031231	ГАЙКА С РЕБРОМ ЖЕСТКОСТИ W-193	6,00
90	024933	СФЕРИЧЕСКИЙ ПОДШИПНИК СКОЛЬЖЕНИЯ	1,00
200	110143	КАРДАнный ВАЛ	2,00
200.10	013883	НИППЕЛЬ ДЛЯ СМАЗКИ	4,00
200.20	116213	НАБОР КАРДАнных ШАРНИРОВ	4,00
200.30	793035	ПРЕСС-МАСЛЕНКА С КОНИЧЕСКОЙ ГОЛОВКОЙ	2,00
200.31	032367	СМАЗОЧНЫЙ НИППЕЛЬ ВОРОНКИ	2,00
200.40	801696	801696	2,00
210	110144	КАРДАнный ВАЛ	1,00
210.10	013883	НИППЕЛЬ ДЛЯ СМАЗКИ	2,00
210.20	116214	ГАРНИТУРА КРЕСТОВИНЫ КАРДАнного ШАРНИРА	2,00
210.30	793035	ПРЕСС-МАСЛЕНКА С КОНИЧЕСКОЙ ГОЛОВКОЙ	1,00
211	159660	КАРДАнный ВАЛ	1,00
220	011687	ШЕСТИГРАННАЯ ГАЙКА	6,00
221	031927	СТОПОРНАЯ ГАЙКА	6,00
230	015653	ШАЙБА	6,00
240	011642	УСТАНОВОЧНЫЙ ШТИФТ	8,00
250	010993	УПЛОТНИТЕЛЬНОЕ КОЛЬЦО	4,00
260	014231	РАСПОРНАЯ ТРУБКА	4,00
270	121912	БОЛТ МАЯТНИКА	2,00
280	121913	МАЯТНИК	1,00
290	010490	НИППЕЛЬ ДЛЯ СМАЗКИ	1,00
300	012774	ПОДШИПНИК ОСИ ДВУПЛЕЧЕГО РЫЧАГА	2,00
310	010163	СТОПОРНОЕ КОЛЬЦО ДЛЯ РЕЗЬБОВОГО ОТВЕРСТИЯ	2,00
320	010382	РАСПОРНЫЙ ШТИФТ	8,00
330	110128	ПОДШИПНИК МАЯТНИКА	2,00
340	010065	ПРУЖИННАЯ ШАЙБА	8,00
350	011590	ШЕСТИГРАННАЯ ГАЙКА	8,00
360	023873	РАСПОРНАЯ ТРУБКА	1,00
370	011511	БОЛТ С ШЕСТИГРАННОЙ ГОЛОВКОЙ	4,00
371	032066	ЗАЩИТНЫЙ ДИСК	4,00
380	024960	СТОПОРНАЯ ШАЙБА	2,00
390	119383	ПОКРЫШКА	1,00
391	156317	ПОКРЫШКА	1,00
400	119669	ШАЙБА	1,00
401	119670	ШАЙБА	3,00
410	023876	УПЛОТНЕНИЕ	1,00
420	023874	РАСПОРНАЯ ТРУБКА	1,00
430	010491	НИППЕЛЬ ДЛЯ СМАЗКИ	1,00
450	011935	ШЕСТИГРАННАЯ ГАЙКА	4,00
451	031925	СТОПОРНАЯ ГАЙКА	4,00
452	025058	СТОПОРНАЯ ГАЙКА	4,00
460	015567	НАТЯЖНАЯ ПРУЖИНА	2,00
461	033436	НАТЯЖНАЯ ПРУЖИНА	2,00
470	122742	СИЛЬФОН	2,00
480	012537	ШАЙБА	8,00
490	011518	БОЛТ С ШЕСТИГРАННОЙ ГОЛОВКОЙ	4,00
500	011509	БОЛТ С ШЕСТИГРАННОЙ ГОЛОВКОЙ	4,00



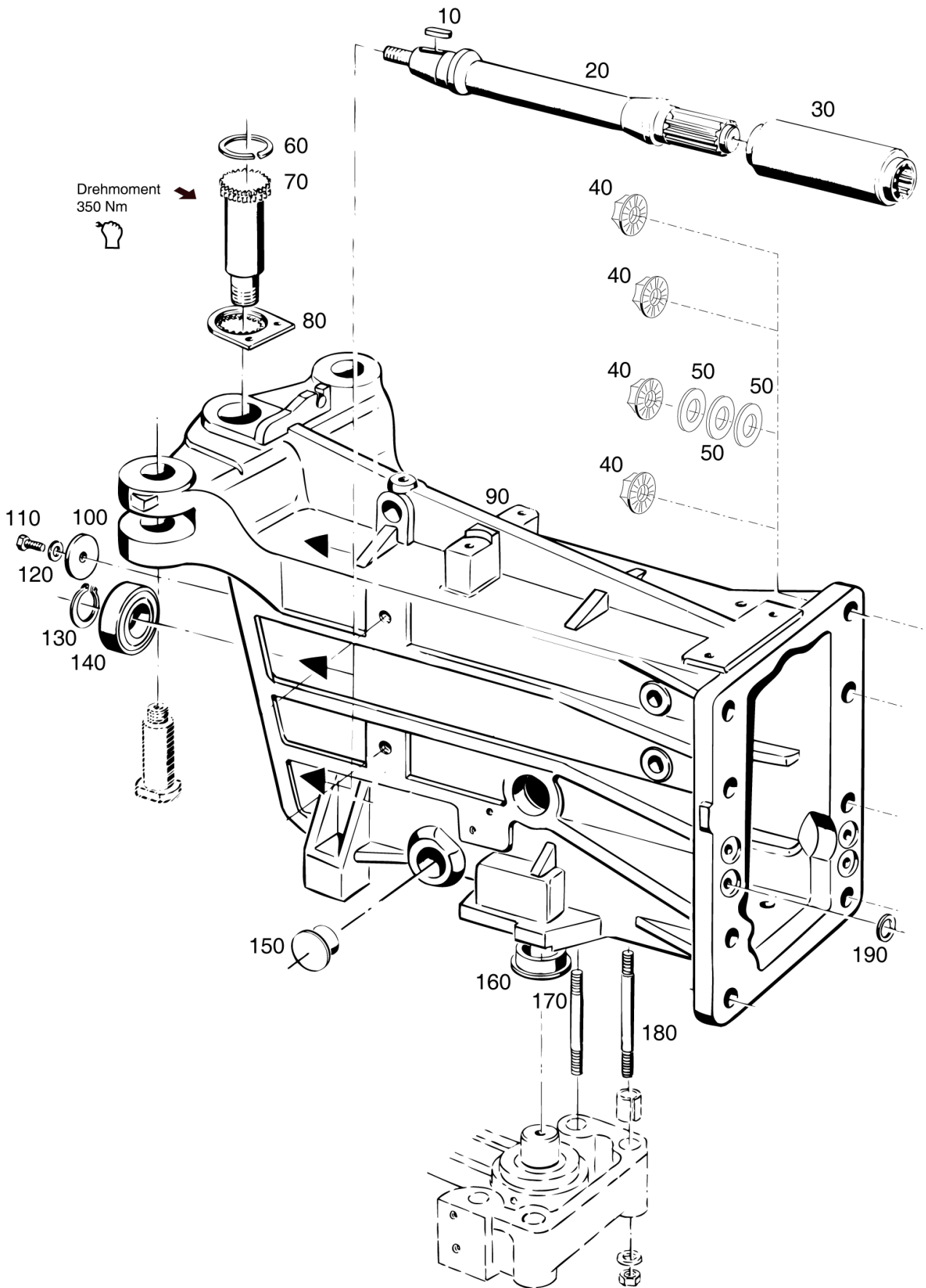
Bildtafel - table - No. 080.02

A9.92H-080.02

09.03.15

148736

Номер	Номер товара	Описание	Количество
501	026466	БОЛТ С ШЕСТИГРАННОЙ ГОЛОВКОЙ	4,00
530	027210	БУКС	2,00
540	015322	ЗАГЛУШКА	10,00
550	015325	ЗАПОРНАЯ ЗАГЛУШКА	4,00



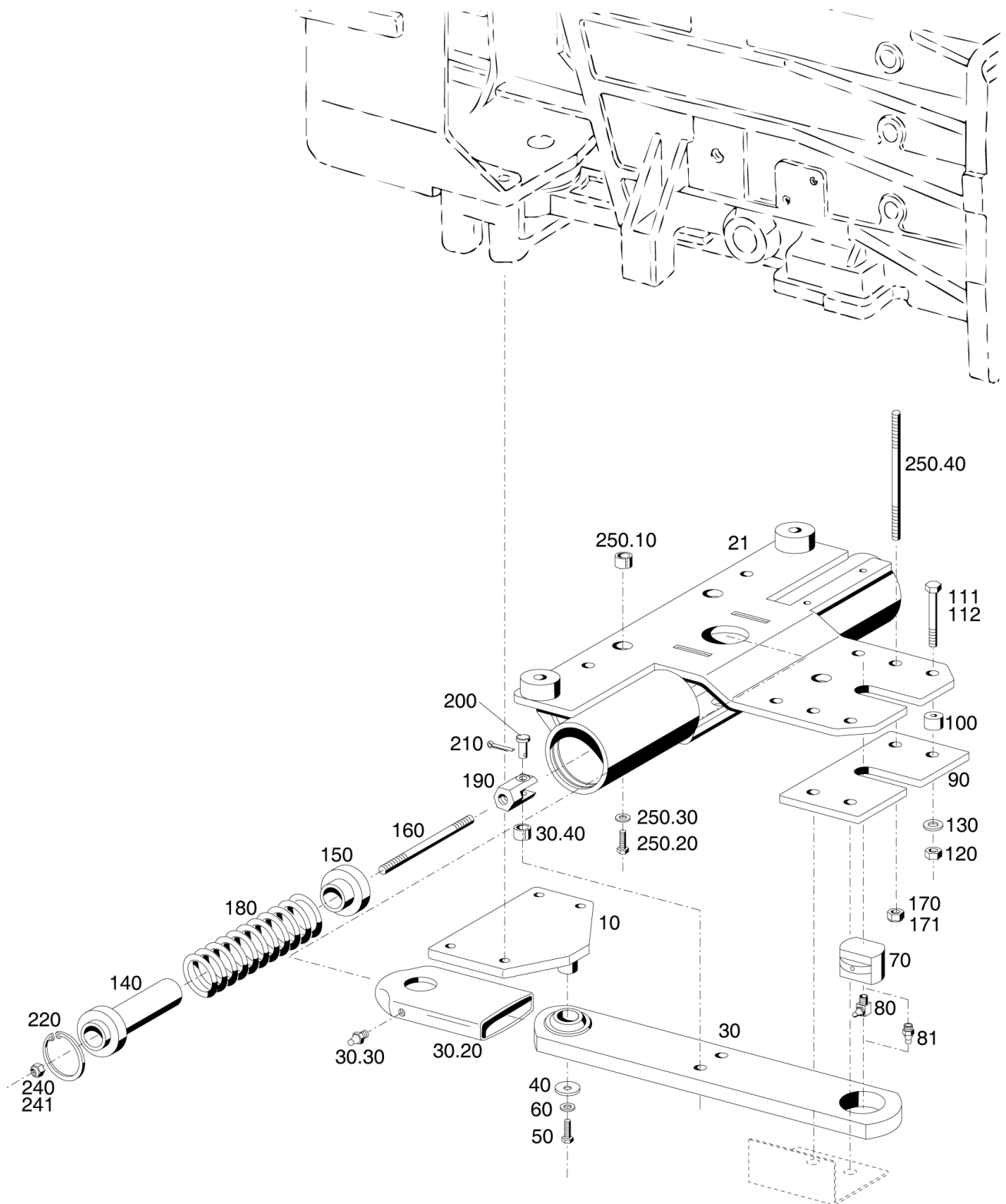
Bildtafel - table - No. 080.04

C9.92H-080.04

26.02.15

152 431

Номер	Номер товара	Описание	Количество
10	010337	ПРИЗМАТИЧЕСКАЯ ШПОНКА	3,00
20	125717	ПРОМЕЖУТОЧНЫЙ ВАЛ	3,00
30	125764	СОЕДИНИТЕЛЬНАЯ ВТУЛКА	3,00
40	031231	ГАЙКА С РЕБРОМ ЖЕСТКОСТИ W-193	8,00
50	010048	ШАЙБА	6,00
60	014329	ПРУЖИННОЕ СТОПОРНОЕ КОЛЬЦО	1,00
70	119382	ПРОУШИНА ШАРНИРА	1,00
80	110136	ЗАЩИТНАЯ ПАНЕЛЬ	1,00
90	144160	ПРОМЕЖ. КОРПУС	1,00
100	016505	ШАЙБА	2,00
110	011527	БОЛТ С ШЕСТИГРАННОЙ ГОЛОВКОЙ	2,00
120	010064	ПРУЖИННАЯ ШАЙБА	2,00
130	010144	СТОПОРНОЕ КОЛЬЦО ДЛЯ ВАЛОВ	3,00
140	010268	РАДИАЛЬНЫЙ ШАРИКОПОДШИПНИК	3,00
150	015334	ЗАПОРНАЯ ЗАГЛУШКА	2,00
160	027210	БУКС	0,00
170	011642	УСТАНОВОЧНЫЙ ШТИФТ	2,00
180	016123	УСТАНОВОЧНЫЙ ШТИФТ	4,00
190	022459	КОЛЬЦО УПЛОТНЕНИЯ	2,00



Bildtafel - table - No. 080.06

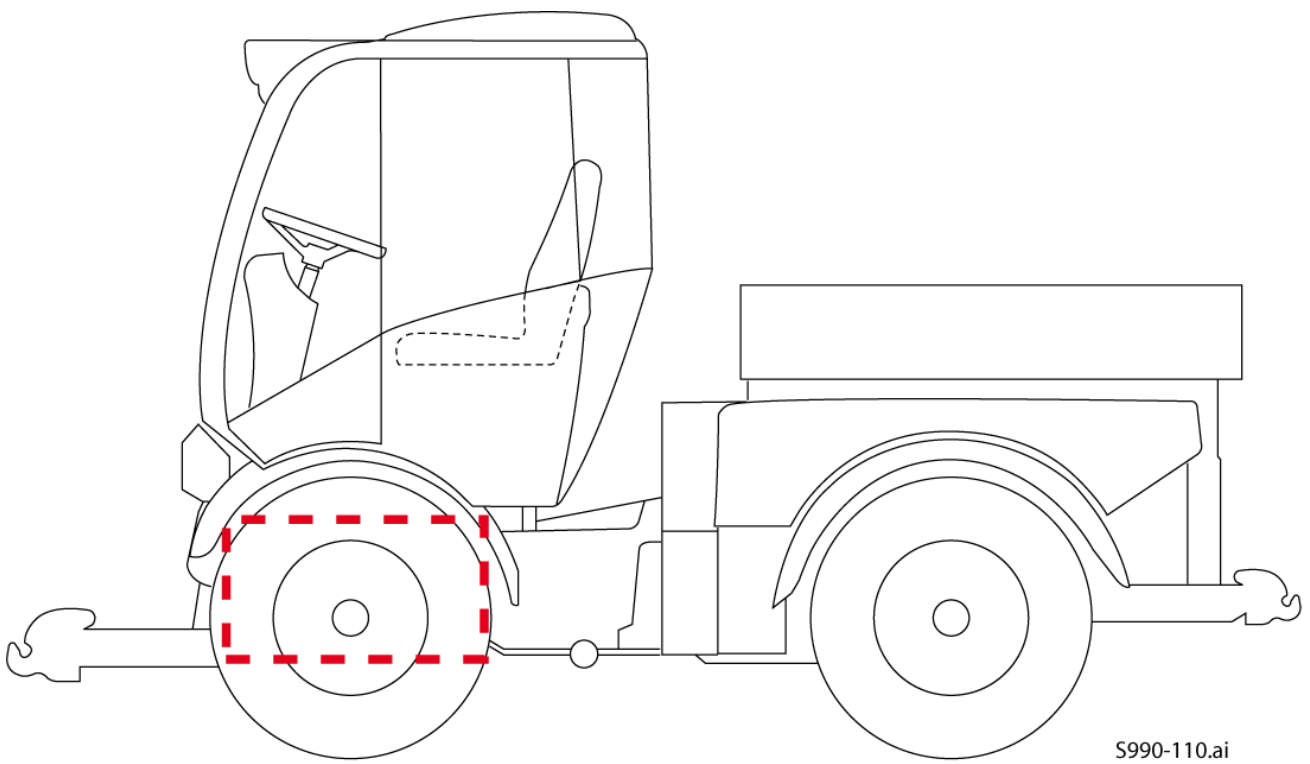
C9.92H-080.06

03.06.14

133 836

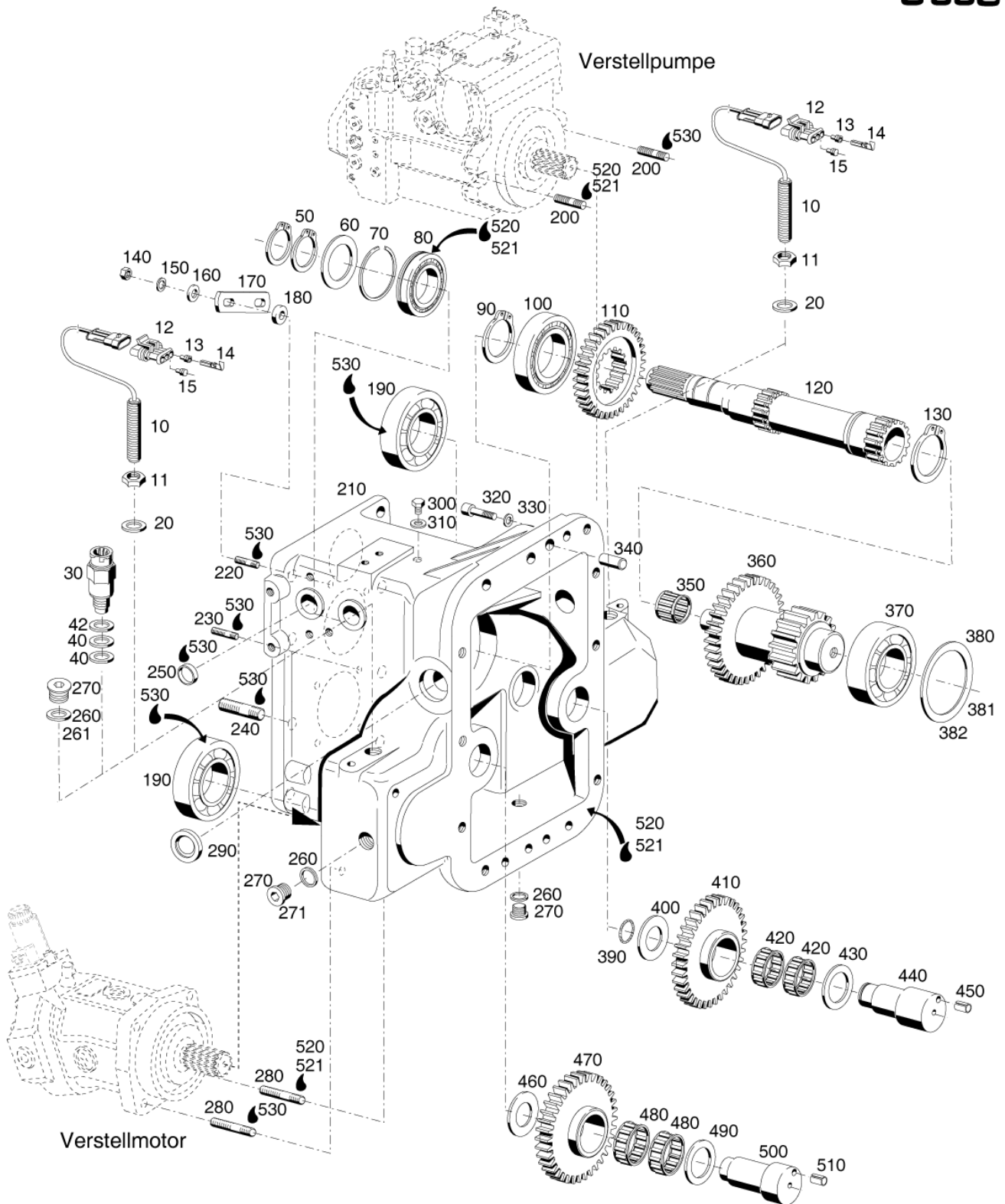
Номер	Номер товара	Описание	Количество
10	108120	ЗАЖИМНАЯ ПЛИТА	1,00
21	143938	БАЛАНСИРОВКА НАГРУЗКИ НА КОЛЕСА	1,00
30	108131	МАЯТНИК ПОЛН. КАБИНА КМПЛ.	1,00
30.20	013975	ШЛАНГ ТЕРМОУСАДОЧНЫЙ	1,00
30.30	010491	НИППЕЛЬ ДЛЯ СМАЗКИ	1,00
30.40	010381	РАСПОРНЫЙ ШТИФТ	2,00
40	015671	УПЛОТНИТЕЛЬНАЯ ШАЙБА	1,00
50	011511	БОЛТ С ШЕСТИГРАННОЙ ГОЛОВКОЙ	1,00
60	010063	ПРУЖИННАЯ ШАЙБА	1,00
70	108148	БОЛТ КРЫШКИ ПОДШИПНИКА	1,00
80	010490	НИППЕЛЬ ДЛЯ СМАЗКИ	1,00
81	010491	НИППЕЛЬ ДЛЯ СМАЗКИ	1,00
90	108139	ОПОРА	1,00
100	014273	РАСПОРНАЯ ТРУБКА	2,00
111	011188	БОЛТ С ШЕСТИГРАННОЙ ГОЛОВКОЙ	2,00
112	011548	БОЛТ С ШЕСТИГРАННОЙ ГОЛОВКОЙ	2,00
120	011590	ШЕСТИГРАННАЯ ГАЙКА	2,00
130	010065	ПРУЖИННАЯ ШАЙБА	2,00
140	108124	НАПРАВЛЯЮЩАЯ ТРУБКА	2,00
150	108154	ТАРЕЛКА ПРУЖИНЫ	2,00
160	011647	УСТАНОВОЧНЫЙ ШТИФТ	2,00
170	011687	ШЕСТИГРАННАЯ ГАЙКА	2,00
171	031927	СТОПОРНАЯ ГАЙКА	2,00
180	015531	НАЖИМНАЯ ПРУЖИНА	2,00
190	108143	ОПОРНАЯ СТОЙКА	2,00
200	015980	БОЛТ С БУРТИКОМ	2,00
210	010032	ШПИЛЬКА	2,00
220	010166	СТОПОРНОЕ КОЛЬЦО ДЛЯ РЕЗЬБОВОГО ОТВЕРСТИЯ	2,00
240	011687	ШЕСТИГРАННАЯ ГАЙКА	0,00
241	031927	СТОПОРНАЯ ГАЙКА	0,00
250.10	010383	РАСПОРНЫЙ ШТИФТ	2,00
250.20	011563	БОЛТ С ШЕСТИГРАННОЙ ГОЛОВКОЙ	2,00
250.30	010067	ПРУЖИННАЯ ШАЙБА	2,00
250.40	016123	УСТАНОВОЧНЫЙ ШТИФТ	2,00





S990-110.ai

Номер	Номер товара	Описание	Количество
20	152491	КОРПУС ПЕРЕДАЧИ ПРИВОДНОЙ ВАЛ -ГИДР.	1,00
60	152494	ПЕРЕДАЧА КОРПУС ЗАДНЕЙ ОСИ -ГИДРОСТАТ	1,00
80	152490	ПЕРЕКЛЮЧАТЕЛЬ ВАЛА С ЦАПФОЙ ДЛЯ ВЕДОМ. ГИДР.	1,00
90	156921	ОБСЛ. МЕХ. ВКЛЮЧ. ВАЛА ОТБОРА МОЩНОСТИ	1,00
100	152493	ПЕРЕДАЧА КОММУТАЦИЯ L/S -ГИДР.	1,00
120	152129	ДИФФЕРЕНЦИАЛ, ЗАДНИЙ	1,00



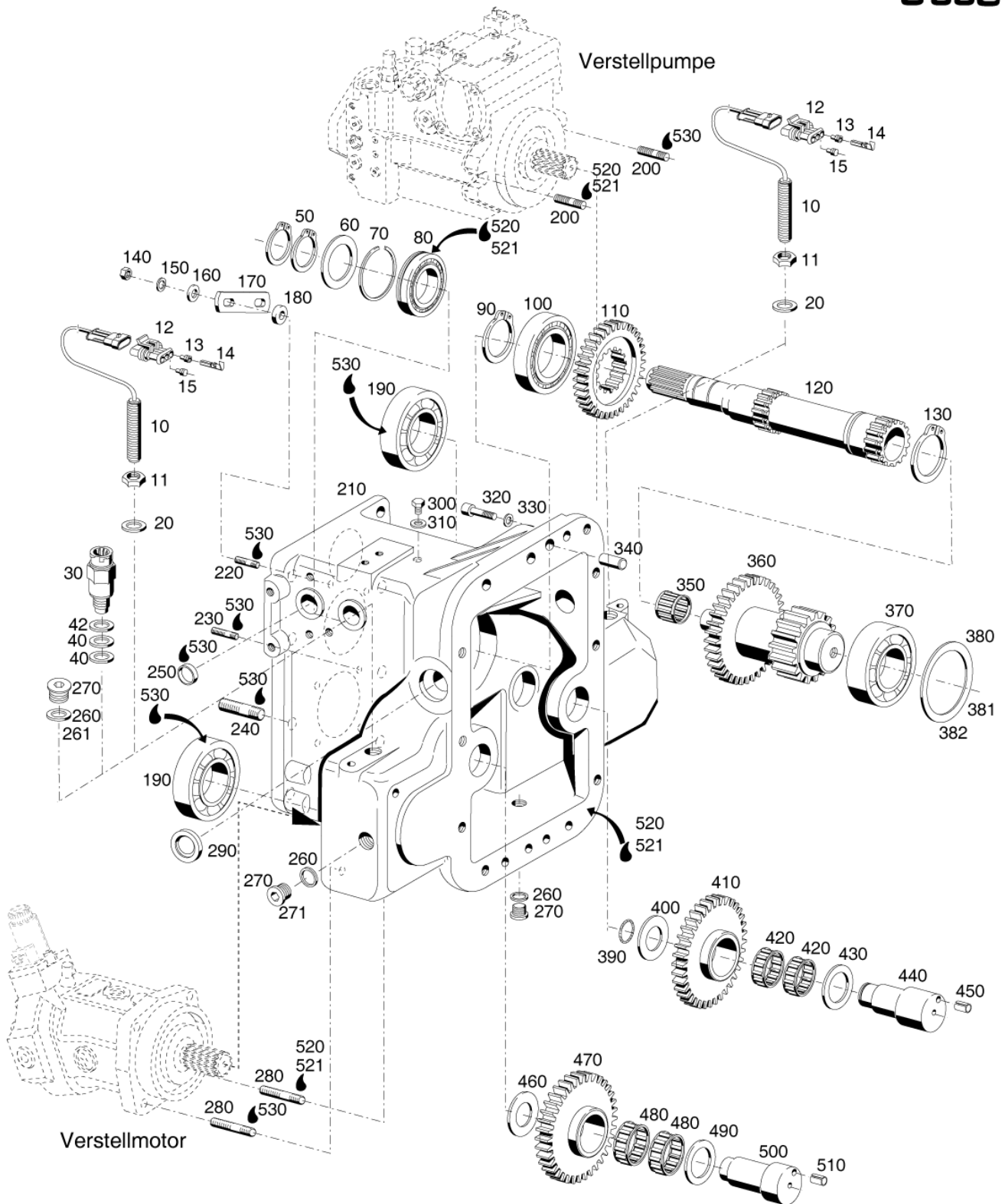
Bildtafel - table - No. 110.02

C9.92H-110.02.ai

08:08.14

152 491

Номер	Номер товара	Описание	Количество
10	149124	ИНДУКЦИОННЫЙ ДАТЧИК	2,00
11	010102	ШЕСТИГРАННАЯ ГАЙКА (ПЛОСКАЯ)	2,00
12	030325	КОРПУС ШТЕПСЕЛЬНОЙ РОЗЕТКИ	2,00
13	030140	ПЛАН ТЕХОБСЛУЖИВАНИЯ ФРАНЦУЗСКИЙ ЯЗЫК DIN A4 M480	4,00
14	030139	ГНЕЗДОВАЯ КОНТАКТ-ДЕТАЛЬ	4,00
15	030141	ЗАКРЫТЫЙ ПЛУНЖЕР	2,00
20	010395	УПЛОТНЕНИЕ	2,00
30	151301	ИНДУКТИВНЫЙ ДАТЧИК (СКОРОСТЬ ДВИГАТЕЛЯ)	1,00
40	010395	УПЛОТНЕНИЕ	2,00
42	031924	РЕГУЛИРОВОЧНЫЙ ДИСК	1,00
50	010144	СТОПОРНОЕ КОЛЬЦО ДЛЯ ВАЛОВ	2,00
60	025785	ШАЙБА	2,00
70	010729	ПРУЖИННОЕ СТОПОРНОЕ КОЛЬЦО	1,00
80	012844	РАДИАЛЬНЫЙ ШАРИКОПОДШИПНИК	1,00
90	010148	СТОПОРНОЕ КОЛЬЦО ДЛЯ ВАЛОВ	1,00
100	010721	ЦИЛ. РОЛИКОПОДШИПНИК	1,00
110	129259	ВЕДУЩЕЕ КОЛЕСО	1,00
120	135563	ПРИВОДНОЙ ВАЛ	1,00
130	010149	СТОПОРНОЕ КОЛЬЦО ДЛЯ ВАЛОВ	1,00
140	011579	ШЕСТИГРАННАЯ ГАЙКА	2,00
150	010063	ПРУЖИННАЯ ШАЙБА	2,00
160	010044	ШАЙБА	2,00
170	110571	КРЕПЕЖНАЯ ПАНЕЛЬ	1,00
180	014883	ШАЙБА	2,00
190	030064	РАДИАЛЬНЫЙ ШАРИКОПОДШИПНИК	2,00
200	011654	УСТАНОВОЧНЫЙ ШТИФТ	2,00
210	142742	КОРПУС ПЕРЕДАЧИ СЗАДИ, ГИДРО	1,00
220	011609	УСТАНОВОЧНЫЙ ШТИФТ	2,00
230	011610	УСТАНОВОЧНЫЙ ШТИФТ	4,00
240	011660	УСТАНОВОЧНЫЙ ШТИФТ	8,00
250	010108	ЗАПОРНАЯ КРЫШКА	1,00
260	010395	УПЛОТНЕНИЕ	2,00
261	010395	УПЛОТНЕНИЕ	3,00
270	011030	ЗАПОРНЫЙ ВИНТ	2,00
271	011030	ЗАПОРНЫЙ ВИНТ	3,00
280	011638	УСТАНОВОЧНЫЙ ШТИФТ	4,00
290	011986	КОЛЬЦО УПЛОТНЕНИЕ ВАЛА	2,00
300	011523	БОЛТ С ШЕСТИГРАННОЙ ГОЛОВКОЙ	1,00
310	030342	УПЛОТНЕНИЕ	1,00
320	011060	ВИНТ С ВНУТРЕННИМ ШЕСТИГРАННИКОМ	12,00
330	010064	ПРУЖИННАЯ ШАЙБА	12,00
340	010004	ЦИЛИНДРИЧЕСКИЙ ШТИФТ	2,00
350	022544	ИГОЛЬНЫЙ ВЕНЕЦ	1,00
360	132953	ПРИВОДНОЙ ВАЛ	1,00
370	010287	РАДИАЛЬНЫЙ ШАРИКОПОДШИПНИК	1,00
380	011707	РЕГУЛИРОВОЧНЫЙ ДИСК	1,00
381	011708	РЕГУЛИРОВОЧНЫЙ ДИСК	1,00
382	011709	РЕГУЛИРОВОЧНЫЙ ДИСК	1,00
390	025457	КОЛЬЦО УПЛОТНЕНИЯ	1,00
400	027702	РЕГУЛИРОВОЧНАЯ ШАЙБА	1,00
410	142692	ПРОМЕЖУТОЧНОЕ КОЛЕСО	1,00



Bildtafel - table - No. 110.02

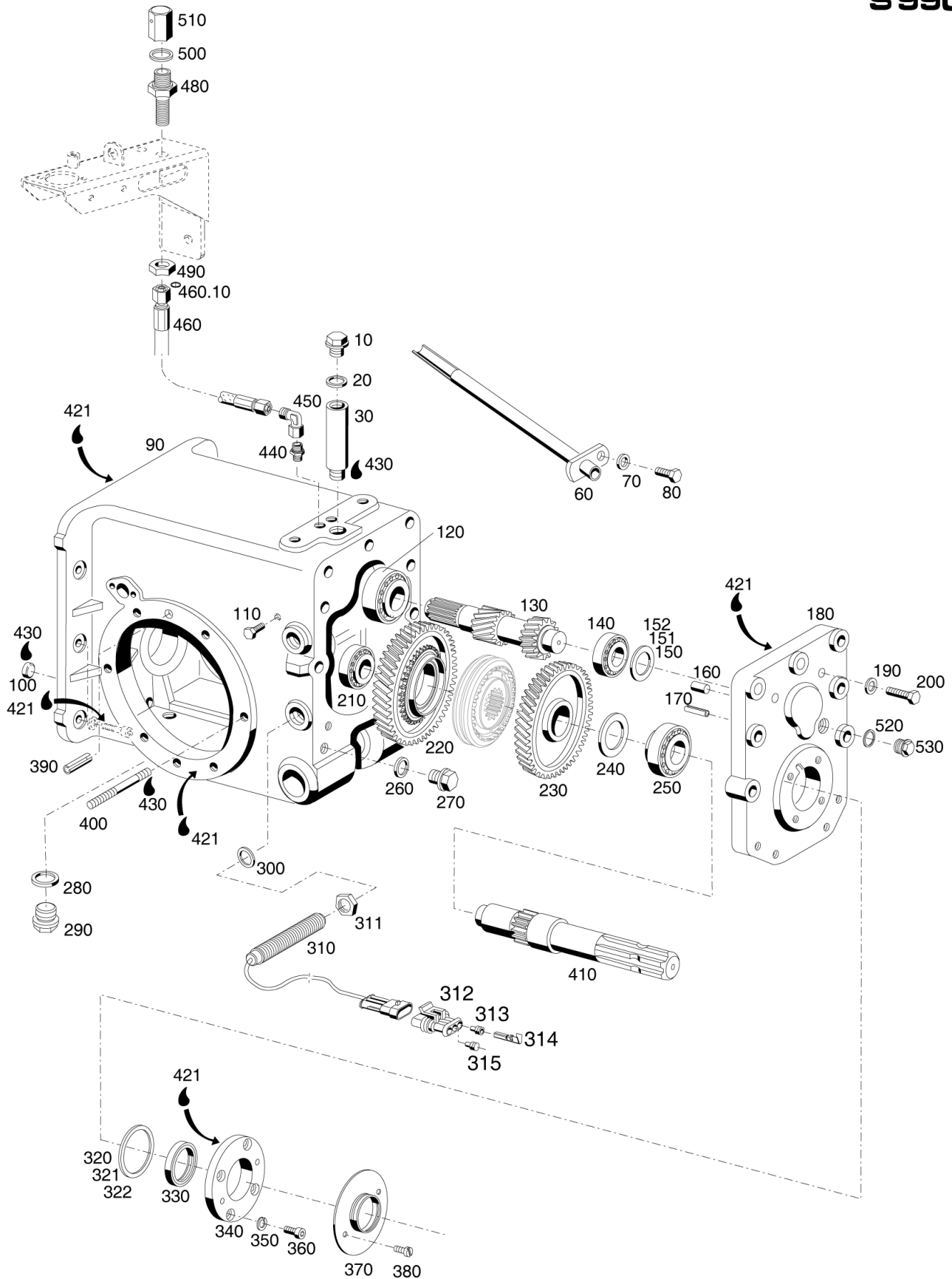
C9.92H-110.02.ai

08:08.14

152 491

Номер	Номер товара	Описание	Количество
420	026970	ИГОЛЬНЫЙ ВЕНЕЦ	2,00
430	011719	ОПОРНЫЙ ДИСК	1,00
440	142691	БОЛТ КРЫШКИ ПОДШИПНИКА	1,00
450	011969	РАСПОРНЫЙ ШТИФТ	1,00
460	027702	РЕГУЛИРОВОЧНАЯ ШАЙБА	1,00
470	132924	ПРОМЕЖУТОЧНОЕ КОЛЕСО	1,00
480	026970	ИГОЛЬНЫЙ ВЕНЕЦ	2,00
490	011719	ОПОРНЫЙ ДИСК	1,00
500	129390	БОЛТ КРЫШКИ ПОДШИПНИКА	1,00
510	011969	РАСПОРНЫЙ ШТИФТ	1,00
520	017160	СРЕДСТВО ДЛЯ КРЕПЛЕНИЯ БОЛТА ( ЛОКТИТЕ 573)	0,00
521	033520	ЛОСТИТЕ 5208 ПОВЕРХН. УПЛОТНИТЕЛЬ 50 МЛ	0,00
530	017161	ЛОСТИТЕ 270 ВЫСОКОПРОЧН. СТОПОРНЫЙ ЭЛЕМЕНТ 50 МЛ	0,00

**S990**



Bildtafel - table - No. 110.06

C9.92H-110.06.ai

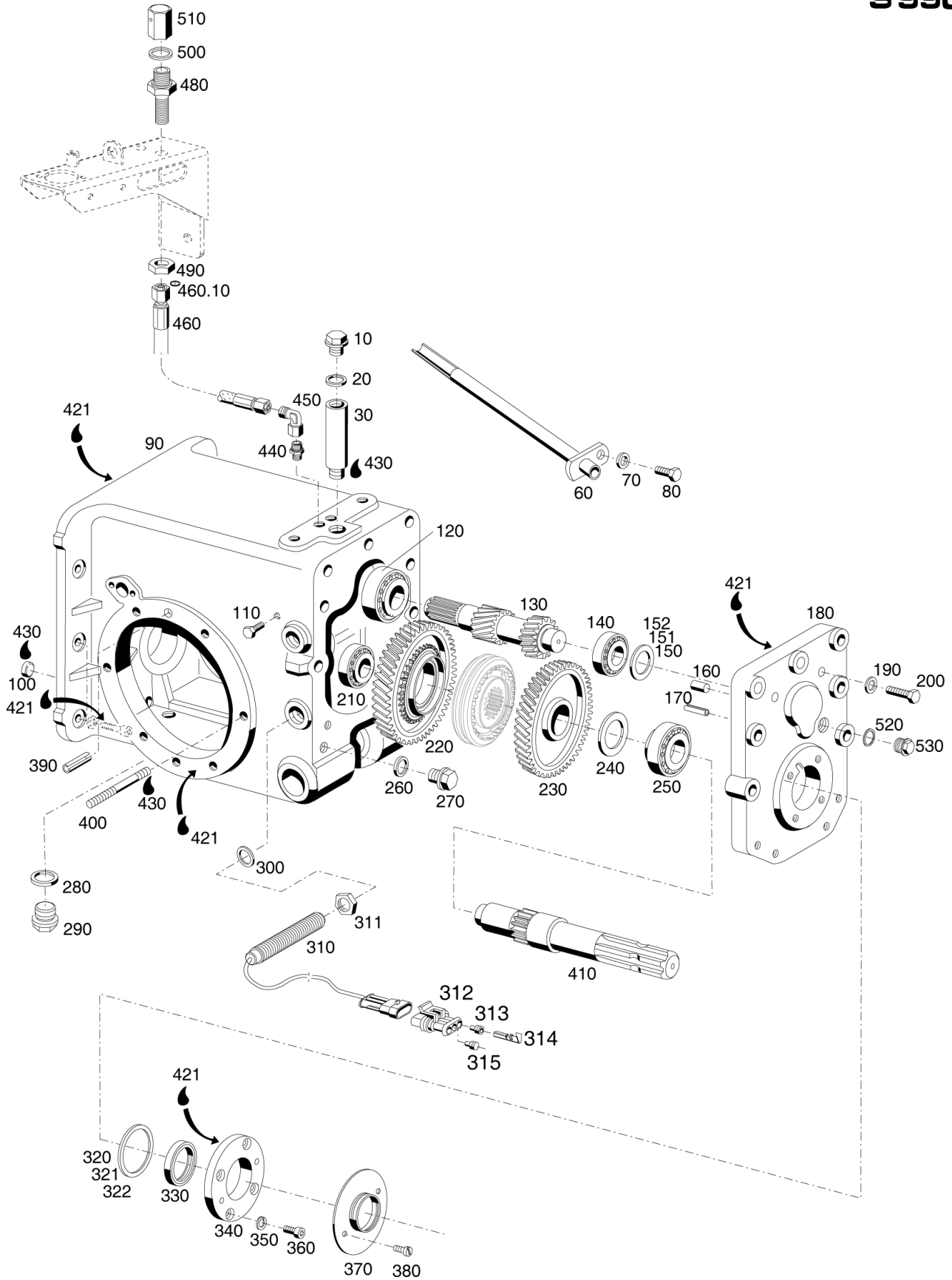
08.08.14

152 494



Номер	Номер товара	Описание	Количество
10	011039	ЗАПОРНЫЙ ВИНТ	1,00
20	010397	УПЛОТНЕНИЕ	1,00
30	120736	УДЛИНИТЕЛЬ	1,00
60	131558	ТРУБА	1,00
70	010063	ПРУЖИННАЯ ШАЙБА	1,00
80	011509	БОЛТ С ШЕСТИГРАННОЙ ГОЛОВКОЙ	1,00
90	141151	КОРПУС ЗАДНЕЙ ОСИ	1,00
100	010108	ЗАПОРНАЯ КРЫШКА	1,00
110	011502	БОЛТ С ШЕСТИГРАННОЙ ГОЛОВКОЙ	1,00
120	012852	КОНИЧЕСКИЙ РОЛИКОПОДШИПНИК	1,00
130	128653	ПРИВОДНОЙ ВАЛ	1,00
140	012854	КОНИЧЕСКИЙ РОЛИКОПОДШИПНИК	1,00
150	015935	УСТАНОВОЧНЫЙ ДИСК	1,00
151	015936	УСТАНОВОЧНЫЙ ДИСК	1,00
152	015937	УСТАНОВОЧНЫЙ ДИСК	1,00
160	010004	ЦИЛИНДРИЧЕСКИЙ ШТИФТ	2,00
170	029530	РАСПОРНЫЙ ШТИФТ	1,00
180	126663	КРЫШКА (ДЛЯ КОРПУСА ЗАДНЕЙ ОСИ)	1,00
190	010063	ПРУЖИННАЯ ШАЙБА	6,00
200	011087	БОЛТ С ШЕСТИГРАННОЙ ГОЛОВКОЙ	6,00
210	012854	КОНИЧЕСКИЙ РОЛИКОПОДШИПНИК	1,00
220	128634	ПЕРЕКЛЮЧАЮЩЕЕ КОЛЕСО	1,00
230	128630	ПЕРЕКЛЮЧАЮЩЕЕ КОЛЕСО	1,00
240	027218	ШАЙБА	1,00
250	012855	КОНИЧЕСКИЙ РОЛИКОПОДШИПНИК	1,00
260	010397	УПЛОТНЕНИЕ	1,00
270	015354	МАГНИТНЫЙ РАЗЪЕМ	1,00
280	010402	УПЛОТНЕНИЕ	1,00
290	029771	ЗАПОРНЫЙ ВИНТ	1,00
300	010395	УПЛОТНЕНИЕ	1,00
310	149124	ИНДУКЦИОННЫЙ ДАТЧИК	1,00
311	010102	ШЕСТИГРАННАЯ ГАЙКА (ПЛОСКАЯ)	1,00
312	030325	КОРПУС ШТЕПСЕЛЬНОЙ РОЗЕТКИ	1,00
313	030140	ПЛАН ТЕХОБСЛУЖИВАНИЯ ФРАНЦУЗСКИЙ ЯЗЫК DIN A4 M480	2,00
314	030139	ГНЕЗДОВАЯ КОНТАКТ-ДЕТАЛЬ	2,00
315	030141	ЗАКРЫТЫЙ ПЛУНЖЕР	1,00
320	011696	РЕГУЛИРОВОЧНЫЙ ДИСК	1,00
321	011697	РЕГУЛИРОВОЧНЫЙ ДИСК	1,00
322	011698	РЕГУЛИРОВОЧНЫЙ ДИСК	1,00
330	024028	КОЛЬЦО УПЛОТНЕНИЕ ВАЛА	1,00
340	111240	КРЫШКА ПОДШИПНИКА	1,00
350	010448	ПРУЖИННОЕ КОЛЬЦО	4,00
360	011204	ВИНТ С ВНУТРЕННИМ ШЕСТИГРАННИКОМ	4,00
370	125355	ФЛАНЕЦ	1,00
380	010020	ЦИЛИНДРИЧЕСКИЙ ВИНТ	2,00
390	010613	РАСПОРНЫЙ ШТИФТ	2,00
400	011645	УСТАНОВОЧНЫЙ ШТИФТ	14,00
410	132610	ВАЛ С ЦАПФОЙ	1,00
421	030162	ЛОСТИТЕ 5208 ПОВЕРХН. УПЛОТНИТЕЛЬ 250 МЛ	0,00
430	017161	ЛОСТИТЕ 270 ВЫСОКОПРОЧН. СТОПОРНЫЙ ЭЛЕМЕНТ 50 МЛ	0,00
440	028608	РАЗЪЕМОЧНЫЙ ШТУЦЕР	1,00

**S990**



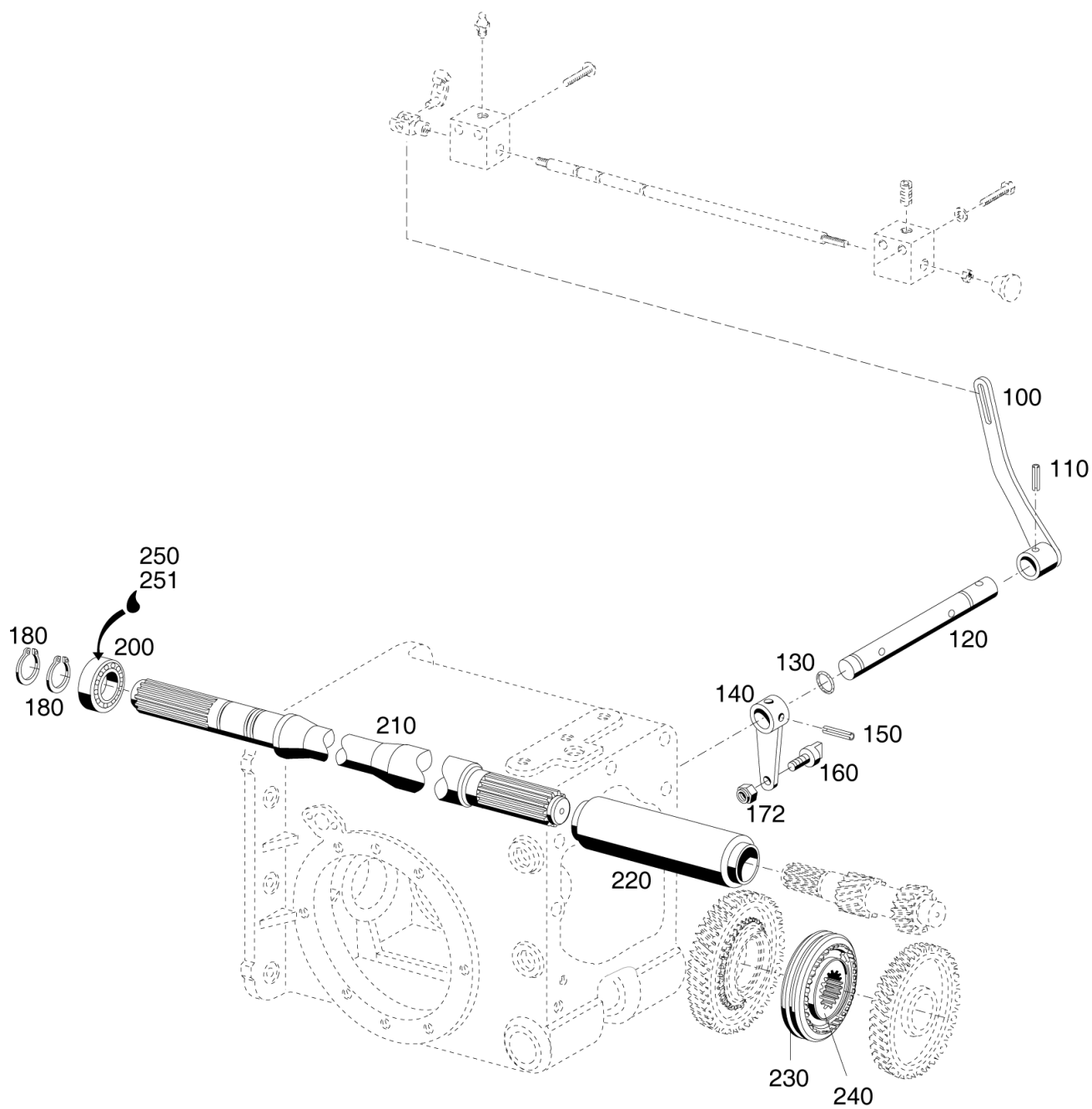
Bildtafel - table - No. 110.06

C9.92H-110.06.ai

08.08.14

152 494

Номер	Номер товара	Описание	Количество
450	028616	НАСТРОЙКА УГЛОВОЙ СОЕДИНИТЕЛЬ	1,00
460	022646	РУКАВ ВЫСОКОГО ДАВЛЕНИЯ (ПРЕДУСТАНОВЛ.)	1,00
460.10	025385	КОЛЬЦО УПЛОТНЕНИЯ	2,00
480	023506	ФИТИНГ	1,00
490	011755	ШЕСТИГРАННАЯ ГАЙКА (ПЛОСКАЯ)	1,00
500	010395	УПЛОТНЕНИЕ	1,00
510	031890	ВЕНТ. ГАЙКА	1,00
520	010401	УПЛОТНЕНИЕ	1,00
530	010407	ЗАПОРНЫЙ ВИНТ	1,00



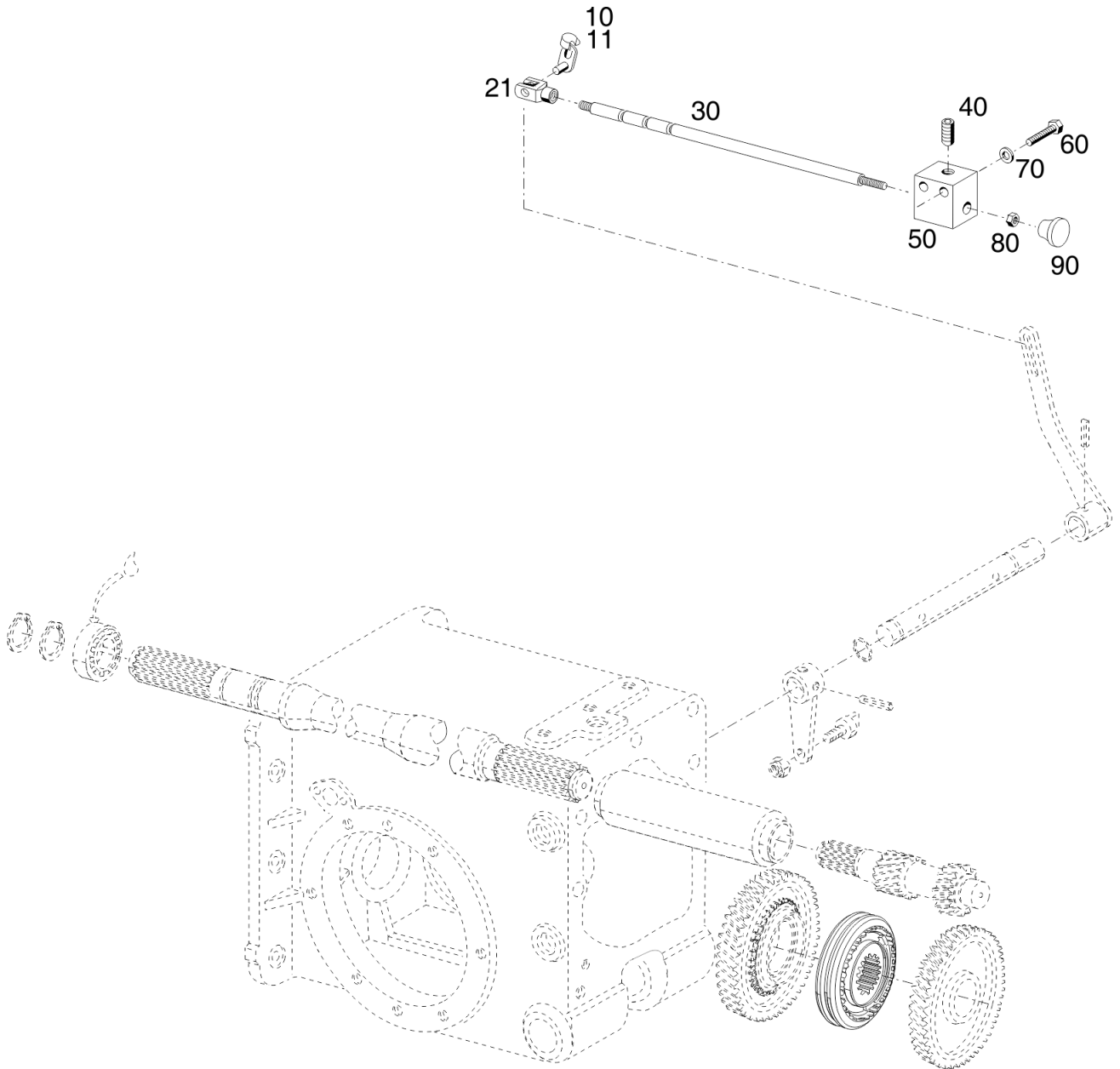
Bildtafel - table - No. 110.08

C9.92H-110.08.ai

29.07.14

152 490

Номер	Номер товара	Описание	Количество
100	152295	РЫЧАГ (ПРОМ. ПЕРЕКЛ.)	1,00
110	011970	РАСПОРНЫЙ ШТИФТ	1,00
120	128807	РАСПРЕДЕЛИТЕЛЬНЫЙ ВАЛ	1,00
130	014700	КОЛЬЦО УПЛОТНЕНИЯ	2,00
140	128806	РЫЧАГ	2,00
150	011970	РАСПОРНЫЙ ШТИФТ	2,00
160	128656	ПЕРЕКЛЮЧАТЕЛЬ	2,00
172	025058	СТОПОРНАЯ ГАЙКА	2,00
180	010144	СТОПОРНОЕ КОЛЬЦО ДЛЯ ВАЛОВ	2,00
200	011825	РАДИАЛЬНЫЙ ШАРИКОПОДШИПНИК	1,00
210	135632	ПРИВОДНОЙ ВАЛ	1,00
220	125764	СОЕДИНИТЕЛЬНАЯ ВТУЛКА	1,00
230	130879	ПЕРЕКЛЮЧАЮЩАЯ МУФТА	1,00
240	127920	НАПРАВЛЯЮЩАЯ МУФТА	1,00
250	017160	СРЕДСТВО ДЛЯ КРЕПЛЕНИЯ БОЛТА ( ЛОКТИТЕ 573)	0,00
251	033520	ЛОСТИТЕ 5208 ПОВЕРХН. УПЛОТНИТЕЛЬ 50 МЛ	0,00



Bildtafel - table - No. 110.09

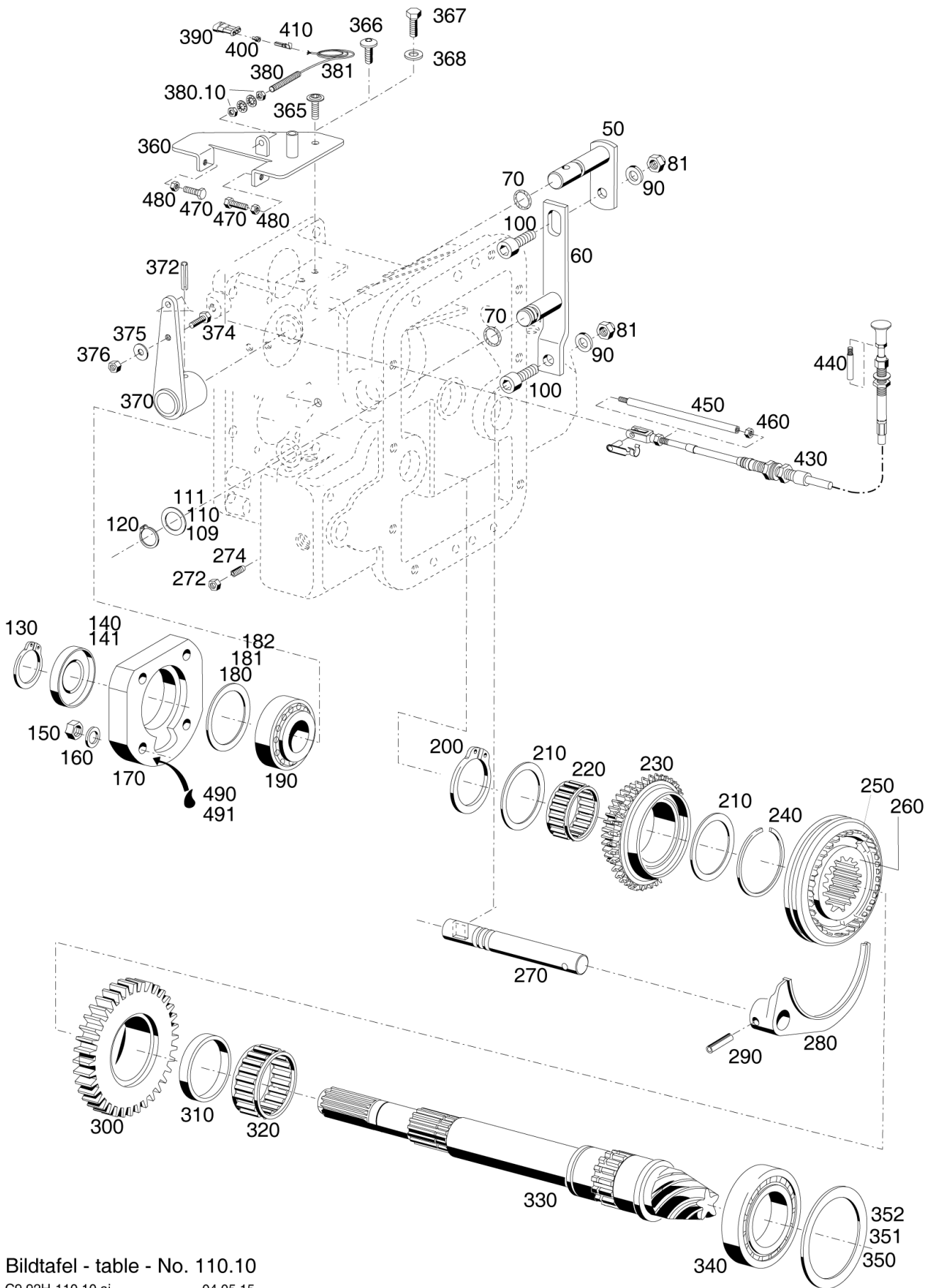
C9.92H-110.09.ai

10.09.12

156 921

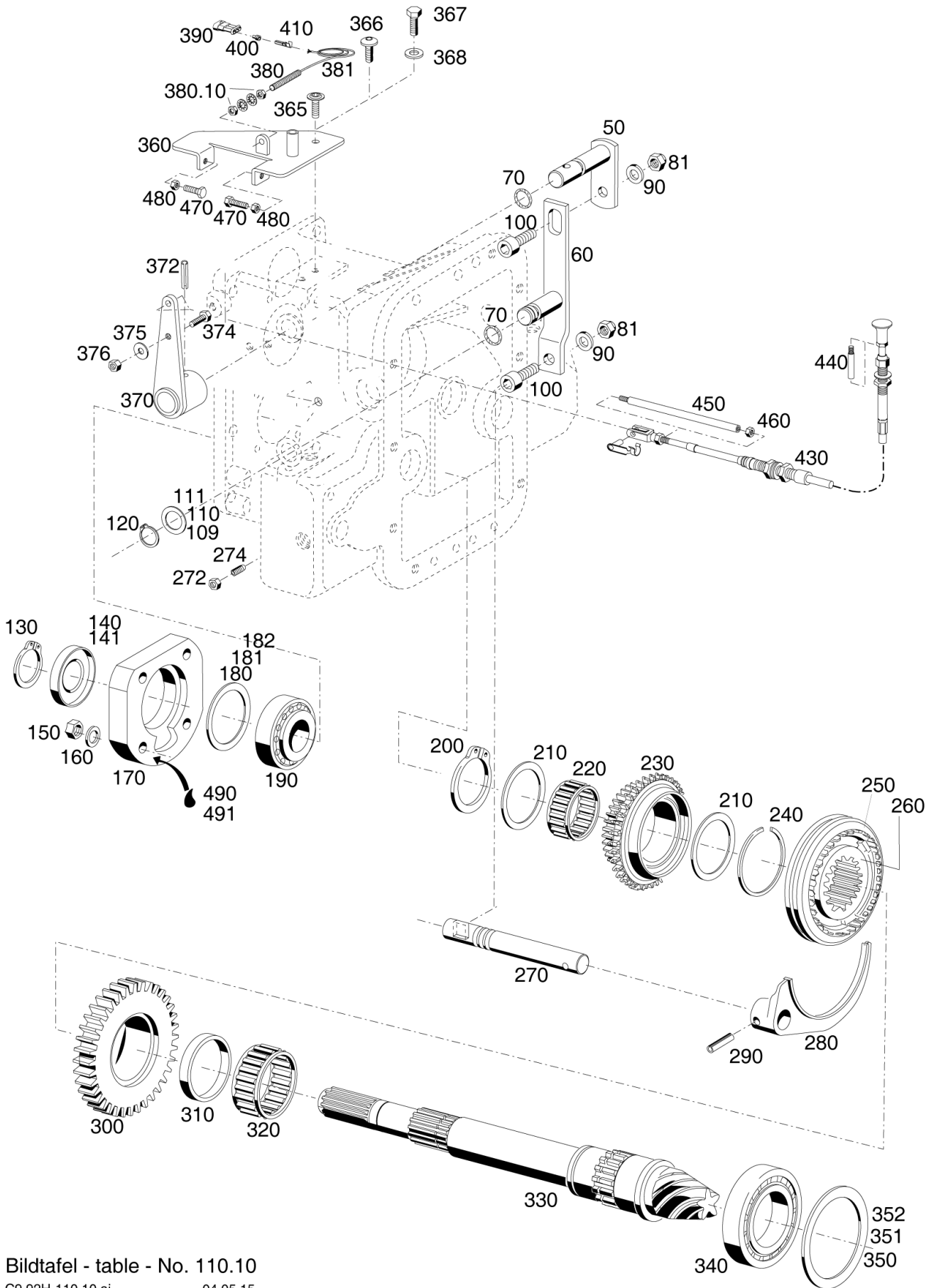
Номер	Номер товара	Описание	Количество
10	027632	СТОПОРНЫЙ ПАЛЕЦ	1,00
11	031883	СИМБОЛ	1,00
21	031882	ОПОРНАЯ СТОЙКА	1,00
30	152298	СДВИГ СТЕРЖНЯ	1,00
40	031069	ПРУЖИНЯЩИЙ УПОР	1,00
50	152290	НАПРАВЛЯЮЩАЯ (МЕЖДУ ПЕРЕКЛ.)	1,00
60	024273	БОЛТ С ШЕСТИГРАННОЙ ГОЛОВКОЙ	2,00
70	010887	ШАЙБА	2,00
80	011577	ШЕСТИГРАННАЯ ГАЙКА	1,00
90	031163	ГРИБОВИДНАЯ КНОПКА	1,00





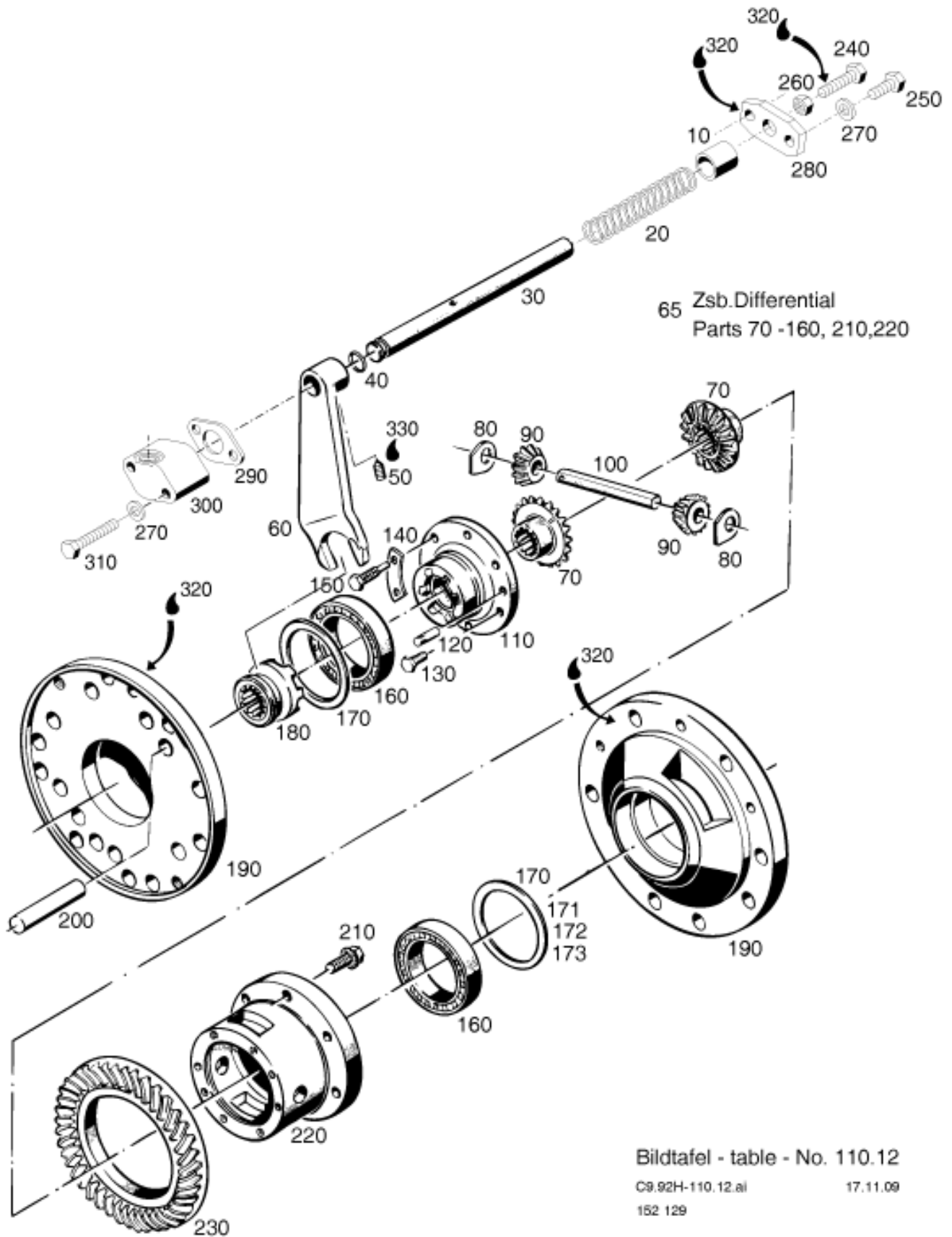
Bildtafel - table - No. 110.10  
 C9.92H-110.10.ai 04.05.15  
 152 493  
 156925

Номер	Номер товара	Описание	Количество
50	129419	РАСПРЕДЕЛИТЕЛЬНЫЙ ВАЛ	1,00
60	129416	РЫЧАГ ПЕРЕКЛЮЧЕНИЯ	1,00
70	014700	КОЛЬЦО УПЛОТНЕНИЯ	2,00
81	028100	СТОПОРНАЯ ГАЙКА	2,00
90	010064	ПРУЖИННАЯ ШАЙБА	2,00
100	011214	ВИНТ С ВНУТРЕННИМ ШЕСТИГРАННИКОМ	2,00
109	029551	РЕГУЛИРОВОЧНЫЙ ДИСК	1,00
110	013621	УПЛОТНИТЕЛЬНАЯ ШАЙБА	1,00
111	028732	РЕГУЛИРОВОЧНЫЙ ДИСК	1,00
120	010138	СТОПОРНОЕ КОЛЬЦО ДЛЯ ВАЛОВ	1,00
130	010144	СТОПОРНОЕ КОЛЬЦО ДЛЯ ВАЛОВ	1,00
141	033730	КОЛЬЦО УПЛОТНЕНИЕ ВАЛА	1,00
150	011579	ШЕСТИГРАННАЯ ГАЙКА	4,00
160	010063	ПРУЖИННАЯ ШАЙБА	4,00
170	125761	крышка подшипника	1,00
180	011696	РЕГУЛИРОВОЧНЫЙ ДИСК	1,00
181	011697	РЕГУЛИРОВОЧНЫЙ ДИСК	1,00
182	011698	РЕГУЛИРОВОЧНЫЙ ДИСК	1,00
190	012852	КОНИЧЕСКИЙ РОЛИКОПОДШИПНИК	1,00
200	010149	СТОПОРНОЕ КОЛЬЦО ДЛЯ ВАЛОВ	1,00
210	029755	ОПОРНЫЙ ДИСК	2,00
220	012790	СЕПАРАТОР ИГОЛЬЧАТОГО РОЛИКОПОДШИПНИКА	1,00
230	132955	ПЕРЕКЛЮЧАЮЩЕЕ КОЛЕСО «S»	1,00
240	014325	ПРУЖИННОЕ СТОПОРНОЕ КОЛЬЦО	1,00
250	132861	ПЕРЕКЛЮЧАЮЩАЯ МУФТА	1,00
260	132860	НАПРАВЛЯЮЩАЯ МУФТА	1,00
270	152695	РАСПРЕДЕЛИТЕЛЬНЫЙ ВАЛ L/S	1,00
272	010096	ШЕСТИГРАННАЯ ГАЙКА (ПЛОСКАЯ)	1,00
274	031052	ПРУЖИНЯЩИЙ УПОР	1,00
280	132555	ПЕРЕКЛЮЧАЮЩАЯ ВИЛКА	1,00
290	010376	СПИРАЛЬНЫЙ РАСПОРНЫЙ ШТИФТ	1,00
300	129395	ПЕРЕКЛЮЧАЮЩЕЕ КОЛЕСО «L»	1,00
310	027325	ДИСТАНЦИОННОЕ КОЛЬЦО	1,00
320	012786	СЕПАРАТОР ИГОЛЬЧАТОГО РОЛИКОПОДШИПНИКА	1,00
330	135562	НАБОР КОЛЕС (длинный)I=40/7	0,00
340	012853	КОНИЧЕСКИЙ РОЛИКОПОДШИПНИК	1,00
350	015932	УСТАНОВОЧНЫЙ ДИСК	1,00
351	015933	УСТАНОВОЧНЫЙ ДИСК	1,00
352	015934	УСТАНОВОЧНЫЙ ДИСК	1,00
360	152308	ПАНЕЛЬ	1,00
365	031269	НАБОР ЛИНЗ, ФЛАНЦЕВ С ВНУТРЕННИМ ШЕСТИГРАННИКОМ	1,00
366	032343	ВИНТ ПОЛУКРУГЛ. ГОЛОВКОЙ С ФЛАНЦЕМ С TORX	1,00
367	011509	БОЛТ С ШЕСТИГРАННОЙ ГОЛОВКОЙ	1,00
368	010063	ПРУЖИННАЯ ШАЙБА	1,00
370	152311	РЫЧАГ	1,00
372	010607	ПРУЖИННЫЙ ШТИФТ	1,00
374	011158	БОЛТ С ШЕСТИГРАННОЙ ГОЛОВКОЙ	1,00
375	011742	ПРУЖИННАЯ ШАЙБА	1,00
376	011577	ШЕСТИГРАННАЯ ГАЙКА	1,00
380	028969	028969	1,00
380.10	011582	ШЕСТИГРАННАЯ ГАЙКА	2,00

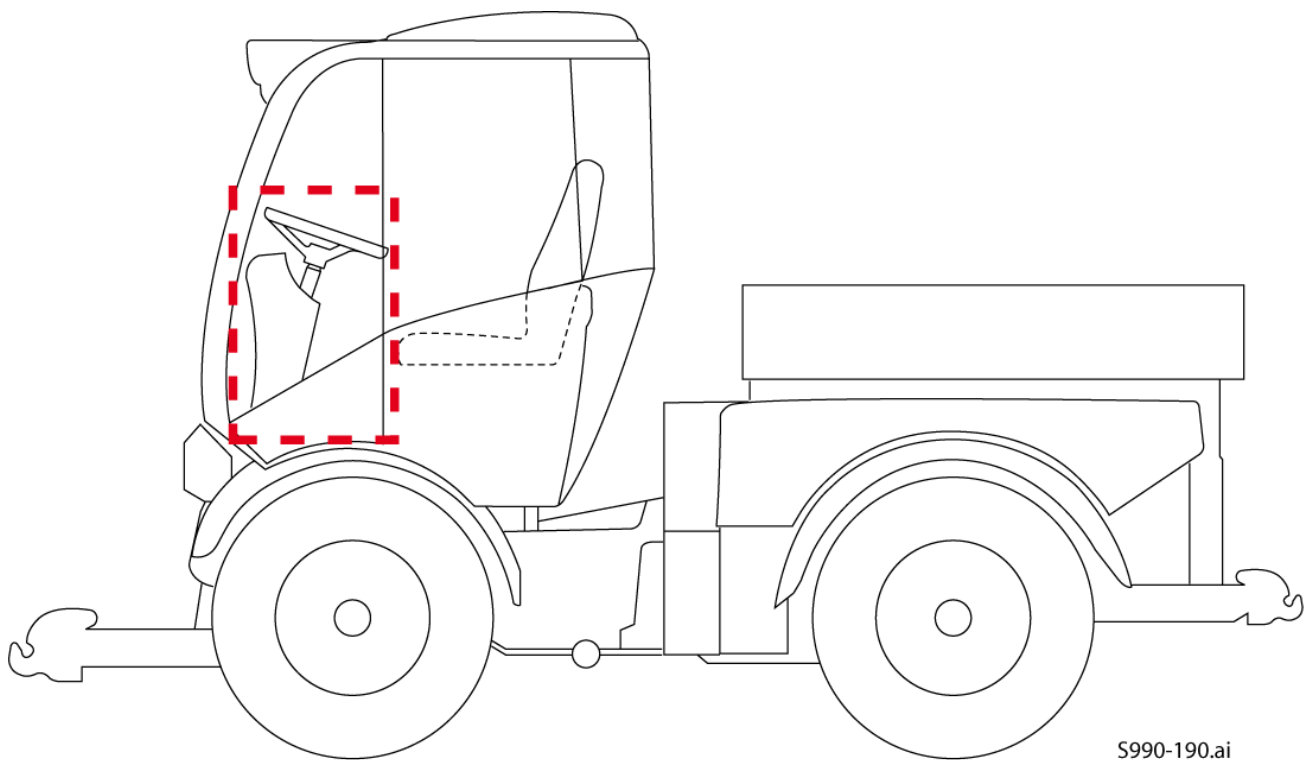


Bildtafel - table - No. 110.10  
 C9.92H-110.10.ai 04.05.15  
 152 493  
 156925

Номер	Номер товара	Описание	Количество
381	031914	ИНДУКТИВНЫЙ СЕНСОР	1,00
390	030322	КОРПУС ШТИФТА 3-ПОЛ.	1,00
400	030140	ПЛАН ТЕХОБСЛУЖИВАНИЯ ФРАНЦУЗСКИЙ ЯЗЫК DIN A4 M480	3,00
410	031074	КОНТАКТ ШТИФТА	3,00
430	027675	КАБЕЛЬ ДЛЯ ВЕНТИЛЯЦИОННОЙ ТЯГИ	1,00
440	153073	УДЛИНИТЕЛЬ	1,00
450	153047	ШАТУН	1,00
460	011577	ШЕСТИГРАННАЯ ГАЙКА	1,00
470	011888	БОЛТ С ШЕСТИГРАННОЙ ГОЛОВКОЙ	2,00
480	011577	ШЕСТИГРАННАЯ ГАЙКА	2,00
490	017160	СРЕДСТВО ДЛЯ КРЕПЛЕНИЯ БОЛТА ( ЛОКТИТЕ 573)	0,00
491	033520	ЛОСТИТЕ 5208 ПОВЕРХН. УПЛОТНИТЕЛЬ 50 МЛ	0,00



Номер	Номер товара	Описание	Количество
10	029523	РАСПОРНАЯ ТРУБКА	1,00
20	029524	НАЖИМНАЯ ПРУЖИНА	1,00
30	121128	РАСПРЕДЕЛИТЕЛЬНЫЙ ВАЛ	1,00
40	014680	КОЛЬЦО УПЛОТНЕНИЯ	1,00
50	023517	НАРЕЗНОЙ ШТИФТ	1,00
60	121129	ПЕРЕКЛЮЧАЮЩАЯ ВИЛА	1,00
65	111260	ДИФФЕРЕНЦИАЛ	0,00
70	132995	БОЛЬШОЕ ЗУБЧАТОЕ КОЛЕСО ДИФФЕРЕНЦИАЛА	2,00
80	015909	РЕГУЛИРОВОЧНАЯ ШАЙБА	2,00
90	132996	МАЛАЯ ВЫРАВНИВАЮЩАЯ КОНИЧЕСКАЯ ШЕСТЕРНЯ	2,00
100	115686	ДИФФЕРЕНЦИАЛЬНЫЙ БОЛТ	1,00
110	111272	КРЫШКА (ДЛЯ РАЗЛ. КОРПУСОВ)	1,00
120	010538	ПРИГНАННЫЙ ПРОСЕЧНОЙ ШТИФТ	2,00
130	011527	БОЛТ С ШЕСТИГРАННОЙ ГОЛОВКОЙ	5,00
140	014361	СТОПОРНАЯ ШАЙБА	3,00
150	016016	БОЛТ С ШЕСТИГРАННОЙ ГОЛОВКОЙ С ЦАПФОЙ	1,00
160	010257	РАДИАЛЬНЫЙ ШАРИКОПОДШИПНИК	2,00
170	011711	РЕГУЛИРОВОЧНЫЙ ДИСК	1,00
171	011712	РЕГУЛИРОВОЧНЫЙ ДИСК	1,00
172	011713	РЕГУЛИРОВОЧНЫЙ ДИСК	1,00
173	011714	РЕГУЛИРОВОЧНЫЙ ДИСК	1,00
180	115691	ПЕРЕКЛЮЧАЮЩАЯ МУФТА	1,00
190	128800	КРЫШКА ПОДШИПНИКА	2,00
200	027695	ЦИЛИНДРИЧЕСКИЙ ШТИФТ	0,00
210	013550	СТОПОРНЫЙ ВИНТ	6,00
220	111288	ДИФФЕРЕНЦИАЛЬНЫЙ КОРПУС	1,00
230	135562	НАБОР КОЛЕС (ДЛИННЫЙ)I=40/7	1,00
240	011516	БОЛТ С ШЕСТИГРАННОЙ ГОЛОВКОЙ	1,00
250	011511	БОЛТ С ШЕСТИГРАННОЙ ГОЛОВКОЙ	2,00
260	011579	ШЕСТИГРАННАЯ ГАЙКА	1,00
270	010063	ПРУЖИННАЯ ШАЙБА	4,00
280	108991	УПОРНАЯ ПЛАСТИНА	1,00
290	115811	ГЕРМЕТИЗАЦИЯ	1,00
300	111145	НАПОРНЫЙ ФЛАНЕЦ	1,00
310	011088	БОЛТ С ШЕСТИГРАННОЙ ГОЛОВКОЙ	2,00
320	017160	СРЕДСТВО ДЛЯ КРЕПЛЕНИЯ БОЛТА ( ЛОКТИТЕ 573)	0,00
321	033520	ЛОСТИТЕ 5208 ПОВЕРХН. УПЛОТНИТЕЛЬ 50 МЛ	0,00
330	026052	ЛОСТИТЕ 243 СТОПОРНЫЙ ЭЛЕМЕНТ 50 МЛ	0,00

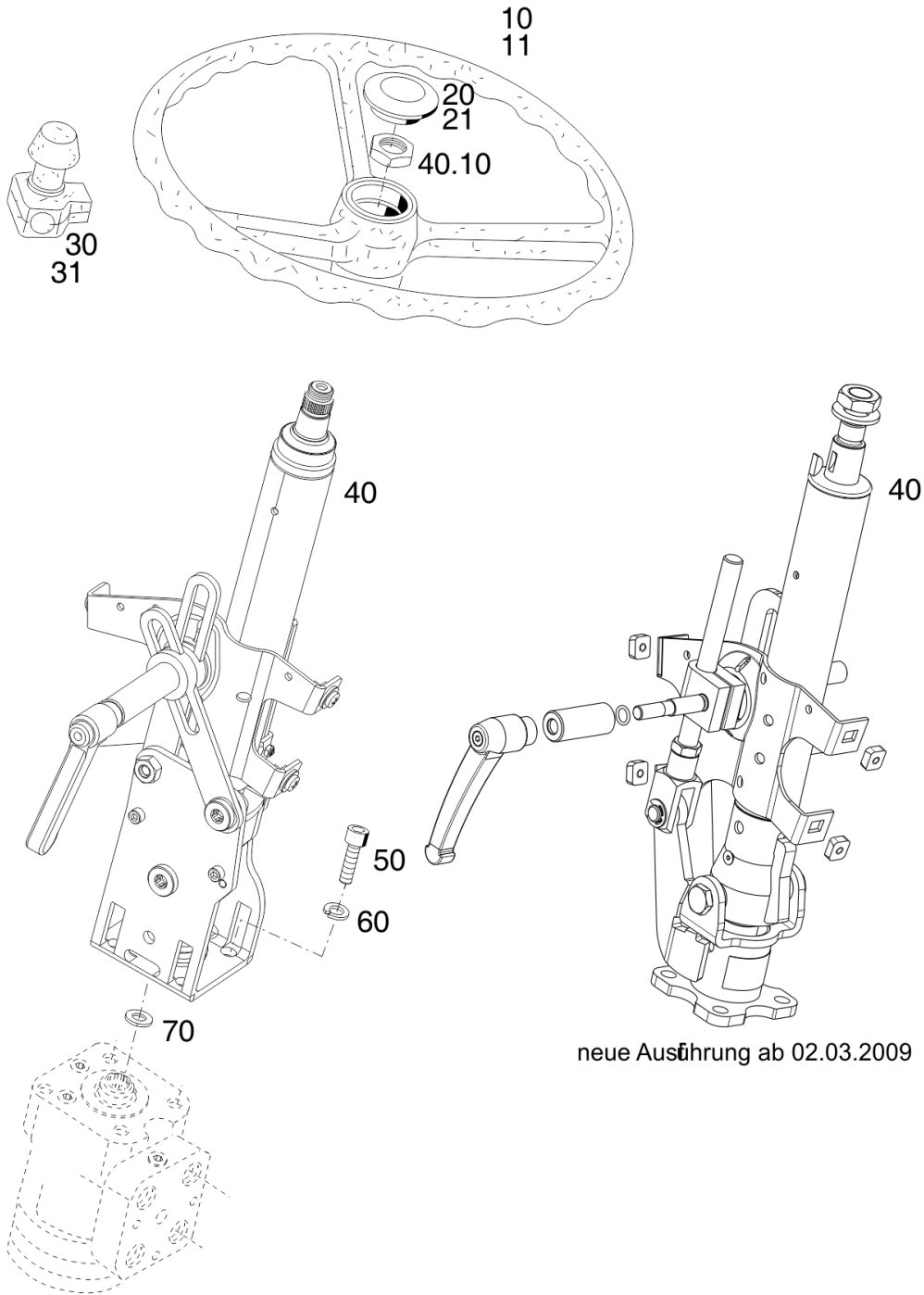


S990-190.ai



Номер	Номер товара	Описание	Количество
20	148153	РУЛЕВОЕ КОЛЕСО И КОЛОНКА УПРАВЛЕНИЯ, КМПЛ.	1,00
40	152193	РУЛЕВОЙ МЕХАНИЗМ, ПРОВОДА, РЕГУЛ. ЦИЛИНДР	1,00
100	152194	НАПОРНЫЙ И ОБРАТНЫЙ ТРУБОПРОВОД Д. РУЛ. УПРАВЛЕНИЯ	1,00

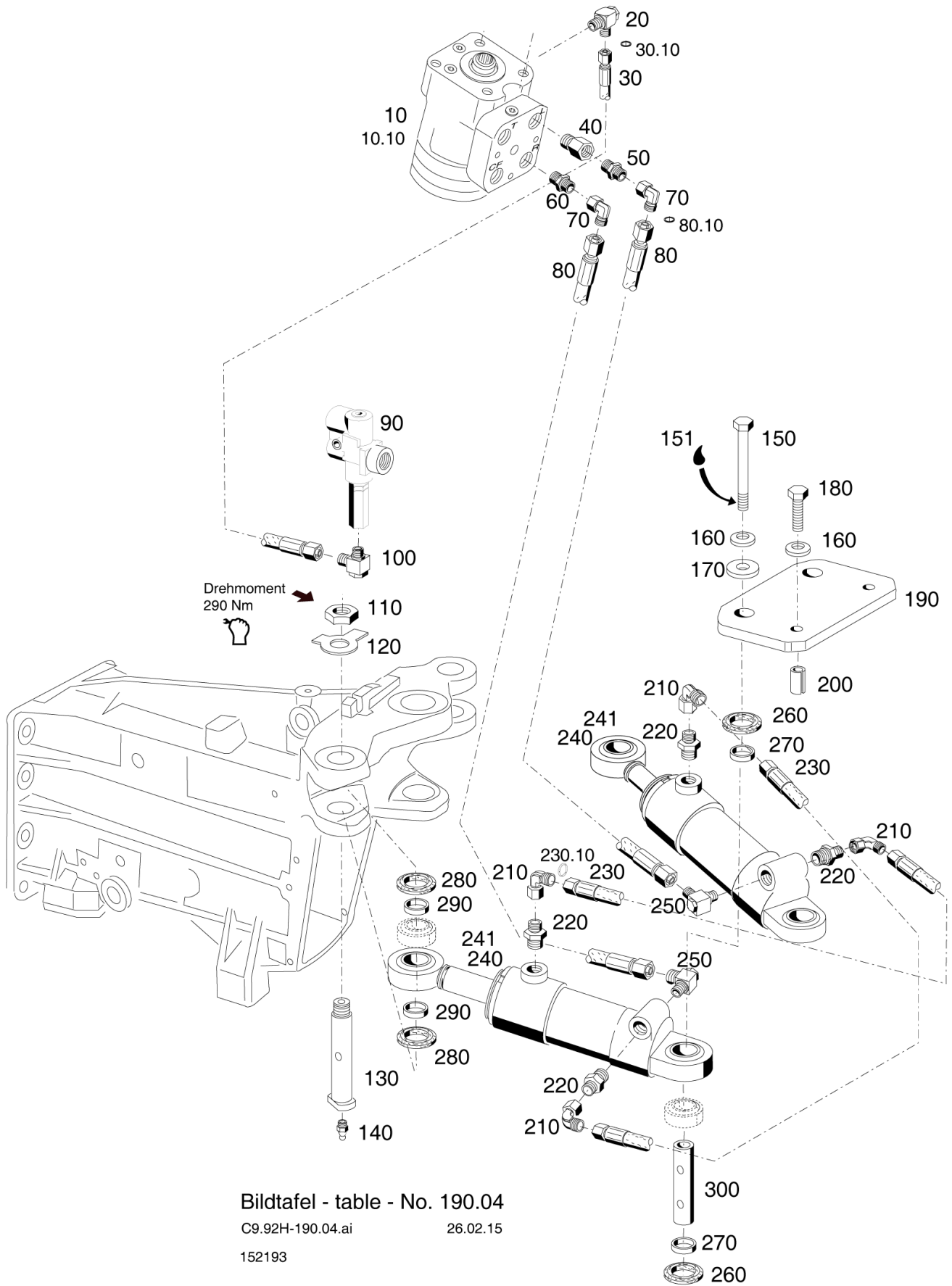
**S 990**  
**M 480**



neue Ausführung ab 02.03.2009

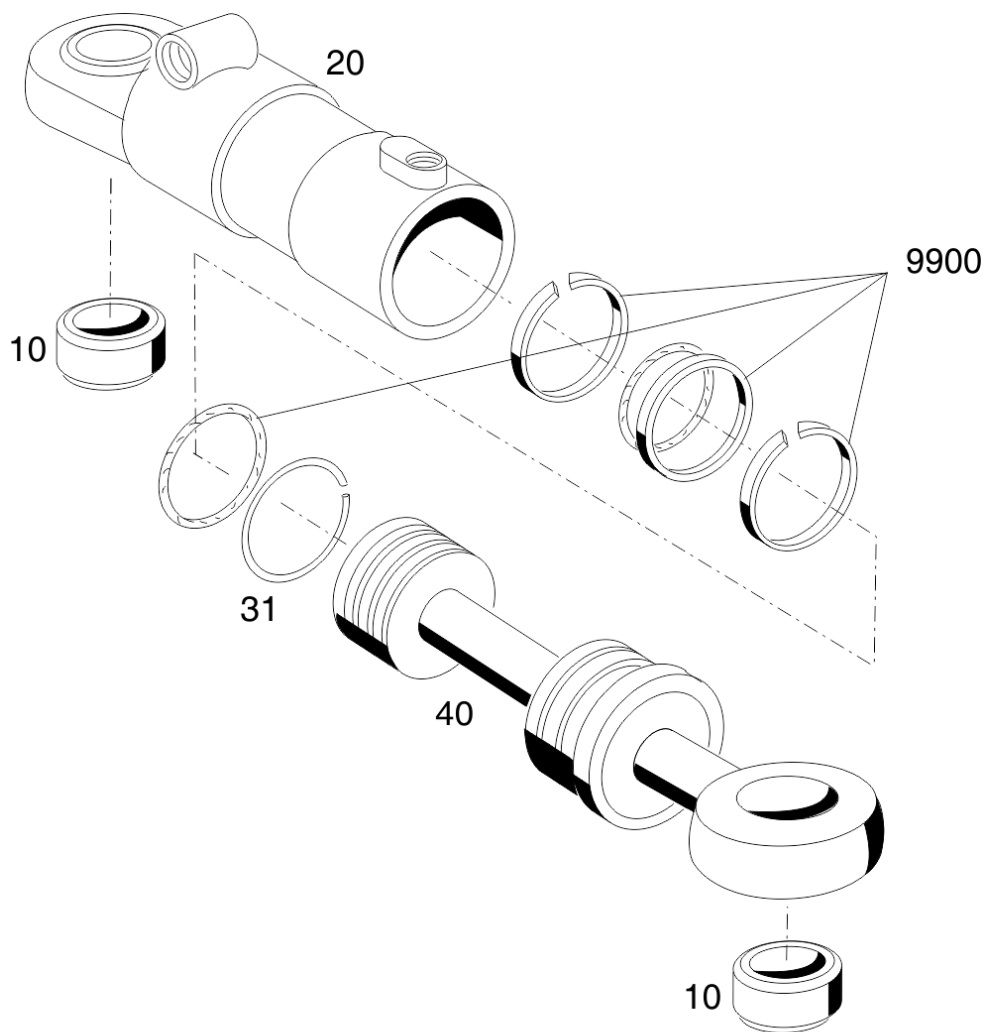
Bildtafel - table - No. 190.02  
C9.92H-190.02.ai 13.11.12  
C4.74-190.01.ai  
148 153

Номер	Номер товара	Описание	Количество
10	118729	РУЛЬ	1,00
11	153257	РУЛЬ	1,00
20	108528	ЗАЩИТНАЯ КРЫШКА	1,00
21	153258	ЗАЩИТНАЯ КРЫШКА ДЛЯ РУЛЕВОГО КОЛЕСА	1,00
30	022589	ПОВОРОТНАЯ РУКОЯДКА	1,00
31	153259	ПОВОРОТНАЯ РУКОЯДКА	1,00
40	146669	ЗАЖИМ ДЛЯ ЧЕРНОЙ ПЫЛЕЗАЩИТНОЙ КРЫШКИ (НЕ ПОКАЗАН НА РИСУНКЕ)	0,00
40.10	010102	ШЕСТИГРАННАЯ ГАЙКА (ПЛОСКАЯ)	0,00
50	011220	ВИНТ С ВНУТРЕННИМ ШЕСТИГРАННИКОМ	4,00
60	023762	ПРУЖИННОЕ КОЛЬЦО	4,00
70	010046	ШАЙБА	4,00



Bildtafel - table - No. 190.04  
 C9.92H-190.04.ai 26.02.15  
 152193

Номер	Номер товара	Описание	Количество
10	147182	РУЛЕВОЙ МЕХАНИЗМ	0,00
10.10	110188	КОМПЛЕКТ УПЛОТНЕНИЙ	0,00
20	029767	УГЛОВОЙ ПОВОРОТНЫЙ ШТУЦЕР	1,00
30	022646	РУКАВ ВЫСОКОГО ДАВЛЕНИЯ (ПРЕДУСТАНОВЛ.)	1,00
30.10	025385	КОЛЬЦО УПЛОТНЕНИЯ	2,00
40	030820	ПЕРЕХОДНЫЙ ШТУЦЕР	1,00
50	028614	РАЗЪЕМОЧНЫЙ ШТУЦЕР	1,00
60	030837	РАЗЪЕМОЧНЫЙ ШТУЦЕР	1,00
70	028615	НАСТРОЙКА УГЛОВОЙ СОЕДИНИТЕЛЬ	2,00
80	021946	РУКАВ ВЫСОКОГО ДАВЛЕНИЯ	2,00
80.10	028586	КОЛЬЦО УПЛОТНЕНИЯ	4,00
90	147175	ПРИОРИТЕТНЫЙ КЛАПАН	1,00
100	029767	УГЛОВОЙ ПОВОРОТНЫЙ ШТУЦЕР	1,00
110	010104	ШЕСТИГРАННАЯ ГАЙКА (ПЛОСКАЯ)	2,00
120	010125	ДИСК С.2 КРЫЛЬЯМИ	2,00
130	110185	ШКВОРЕНЬ	2,00
140	010491	НИППЕЛЬ ДЛЯ СМАЗКИ	2,00
150	011118	БОЛТ С ШЕСТИГРАННОЙ ГОЛОВКОЙ	2,00
151	026993	ЗАЖИМ ДЛЯ ЧЕРНОЙ ПЫЛЕЗАЩИТНОЙ КРЫШКИ (НЕ ПОКАЗАН НА РИСУНКЕ)	0,00
160	014384	ЗАЩИТНЫЙ ДИСК	4,00
170	015653	ШАЙБА	2,00
180	011545	БОЛТ С ШЕСТИГРАННОЙ ГОЛОВКОЙ	2,00
190	154054	ОПОРНАЯ ПЛИТА	1,00
200	010382	РАСПОРНЫЙ ШТИФТ	2,00
210	028616	НАСТРОЙКА УГЛОВОЙ СОЕДИНИТЕЛЬ	4,00
220	028607	РАЗЪЕМОЧНЫЙ ШТУЦЕР	4,00
230	019302	РУКАВ ВЫСОКОГО ДАВЛЕНИЯ	2,00
230.10	025385	КОЛЬЦО УПЛОТНЕНИЯ	4,00
240	128500	ГИДРАВЛИЧЕСКИЙ ЦИЛИНДР	2,00
241	154587	ГИДРАВЛИЧЕСКИЙ ЦИЛИНДР	2,00
250	028627	УГЛОВОЙ ПОВОРОТНЫЙ ШТУЦЕР	2,00
260	010996	ПЛОСКИЕ УПЛОТНИТЕЛЬНОЕ КОЛЬЦО	4,00
270	014221	РАСПОРНАЯ ТРУБКА	4,00
280	010997	ПЛОСКОЕ УПЛОТНИТЕЛЬНОЕ КОЛЬЦО	4,00
290	014270	РАСПОРНАЯ ТРУБКА	4,00
300	121219	ПОДШИПНИКОВАЯ ТРУБА	2,00



Bildtafel - table - No. 190.06  
C250-190.06.ai 19.07.10

Bildtafel - table - No. 190.04  
C4.74-190.04.ai

Bildtafel - table - No. 190.08  
C9.92H-190.08.ai

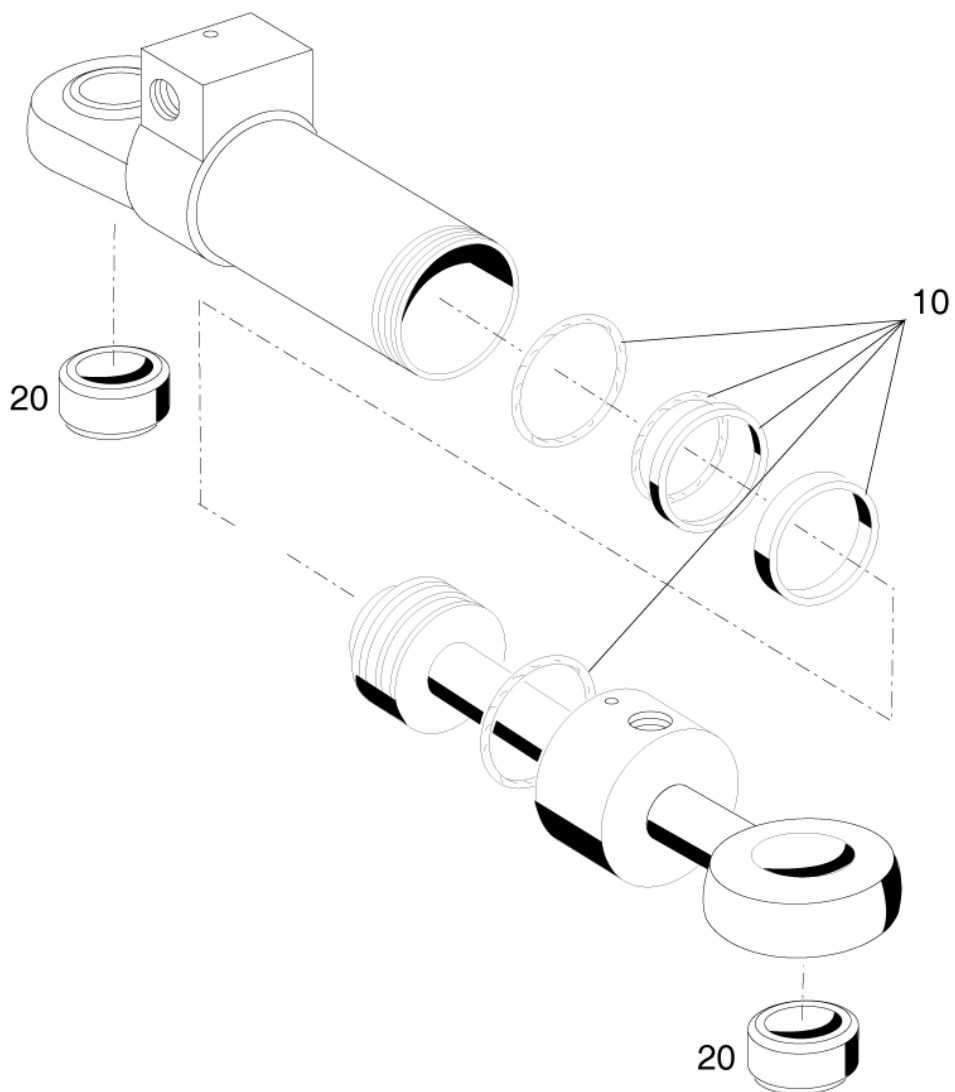
Bildtafel - table - No. 190.08  
A7.80-190.08.ai

Bildtafel - table - No. 027  
A5.58-027.ai

Bildtafel - table - No. 055  
Multi-digital-055.ai  
128500

Номер	Номер товара	Описание	Количество
10	782027	СФЕРИЧЕСКИЙ ПОДШИПНИК СКОЛЬЖЕНИЯ	2,00
31	781751	ПРУЖИННОЕ СТОПОРНОЕ КОЛЬЦО	2,00
40	786669	ШТОК ПОРШНЯ	2,00
9900	110187	КОМПЛЕКТ УПЛОТНЕНИЙ	2,00





Bildtafel - table - No. 190.10

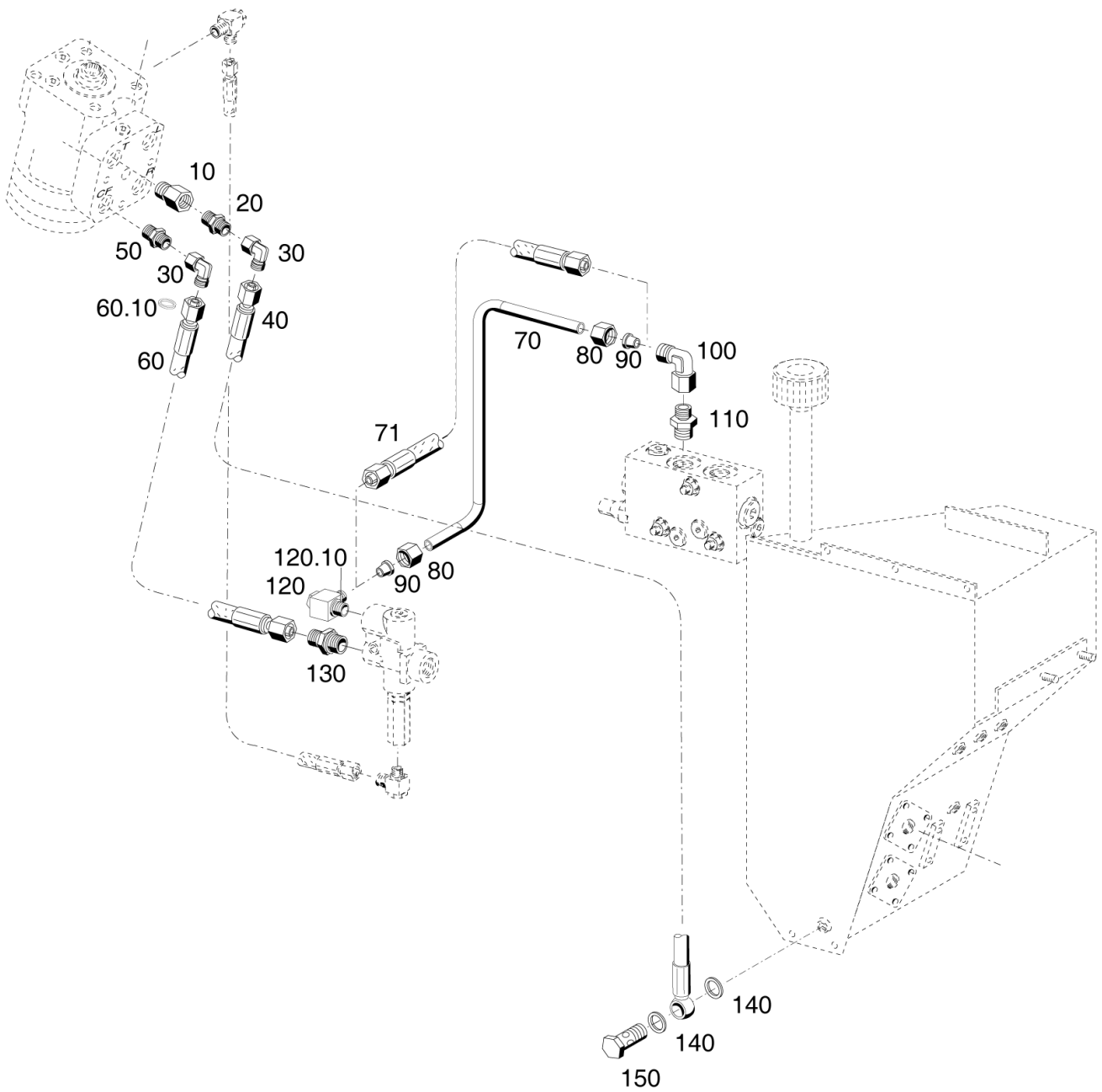
C7.80-190.10.ai 03.06.11

Bildtafel - table - No. 190.07

C250-190.07.ai 09.05.11

154587

Номер	Номер товара	Описание	Количество
10	154590	КОМПЛЕКТ УПЛОТНЕНИЙ	2,00
20	032855	СФЕРИЧЕСКИЙ ПОДШИПНИК СКОЛЬЖЕНИЯ	4,00



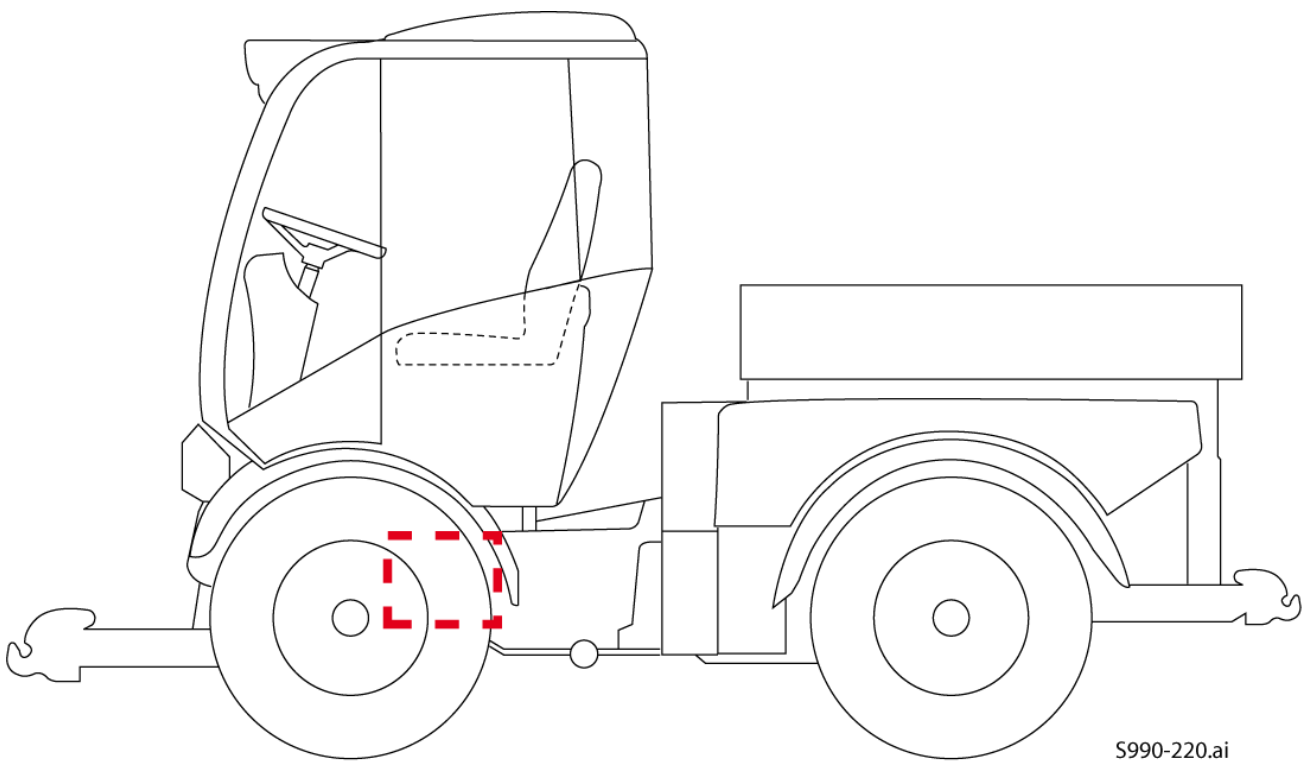
Bildtafel - table - No. 190.10

C9.92H-190.10.ai

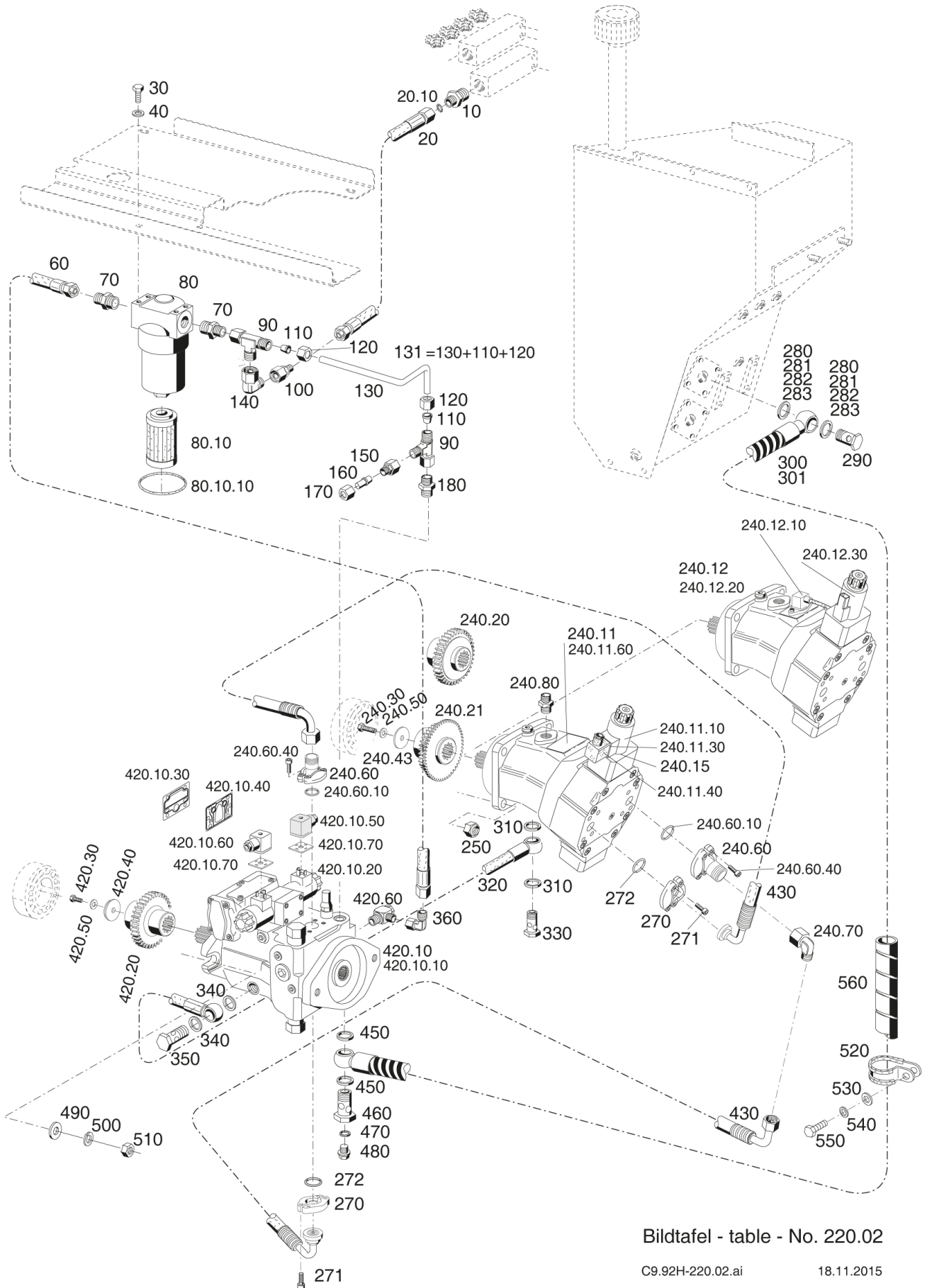
13.07.12

152194

Номер	Номер товара	Описание	Количество
10	030820	ПЕРЕХОДНЫЙ ШТУЦЕР	1,00
20	028614	РАЗЪЕМОЧНЫЙ ШТУЦЕР	1,00
30	028615	НАСТРОЙКА УГЛОВОЙ СОЕДИНИТЕЛЬ	2,00
40	031510	РУКАВ ВЫСОКОГО ДАВЛЕНИЯ	1,00
50	030837	РАЗЪЕМОЧНЫЙ ШТУЦЕР	1,00
60	110865	РУКАВ ВЫСОКОГО ДАВЛЕНИЯ	1,00
60.10	028586	КОЛЬЦО УПЛОТНЕНИЯ	2,00
70	152085	ТРУБОПРОВОД	1,00
71	029374	РУКАВ ВЫСОКОГО ДАВЛЕНИЯ	1,00
80	015727	НАКИДНАЯ ГАЙКА	2,00
90	015752	ПРОФИЛЬНОЕ КОЛЬЦО	2,00
100	028624	НАСТРОЙКА УГЛОВОЙ СОЕДИНИТЕЛЬ	1,00
110	028603	РАЗЪЕМОЧНЫЙ ШТУЦЕР	1,00
120	028630	УГЛОВОЙ ПОВОРОТНЫЙ ШТУЦЕР	1,00
120.10	028933	СТОПОРНОЕ КОЛЬЦО С МЯГКИМ УПЛОТНИТЕЛЕМ	0,00
130	030837	РАЗЪЕМОЧНЫЙ ШТУЦЕР	1,00
140	010394	УПЛОТНЕНИЕ	2,00
150	025290	ПОЛЫЙ ВИНТ - 12	1,00



Номер	Номер товара	Описание	Количество
20	151874	РАБ. ГИДРАВЛИКА НАСОС, ДВИГАТЕЛЬ, НАЖИМНАЯ ПРУЖИНА	1,00



Bildtafel - table - No. 220.02

C9.92H-220.02.ai

18.11.2015

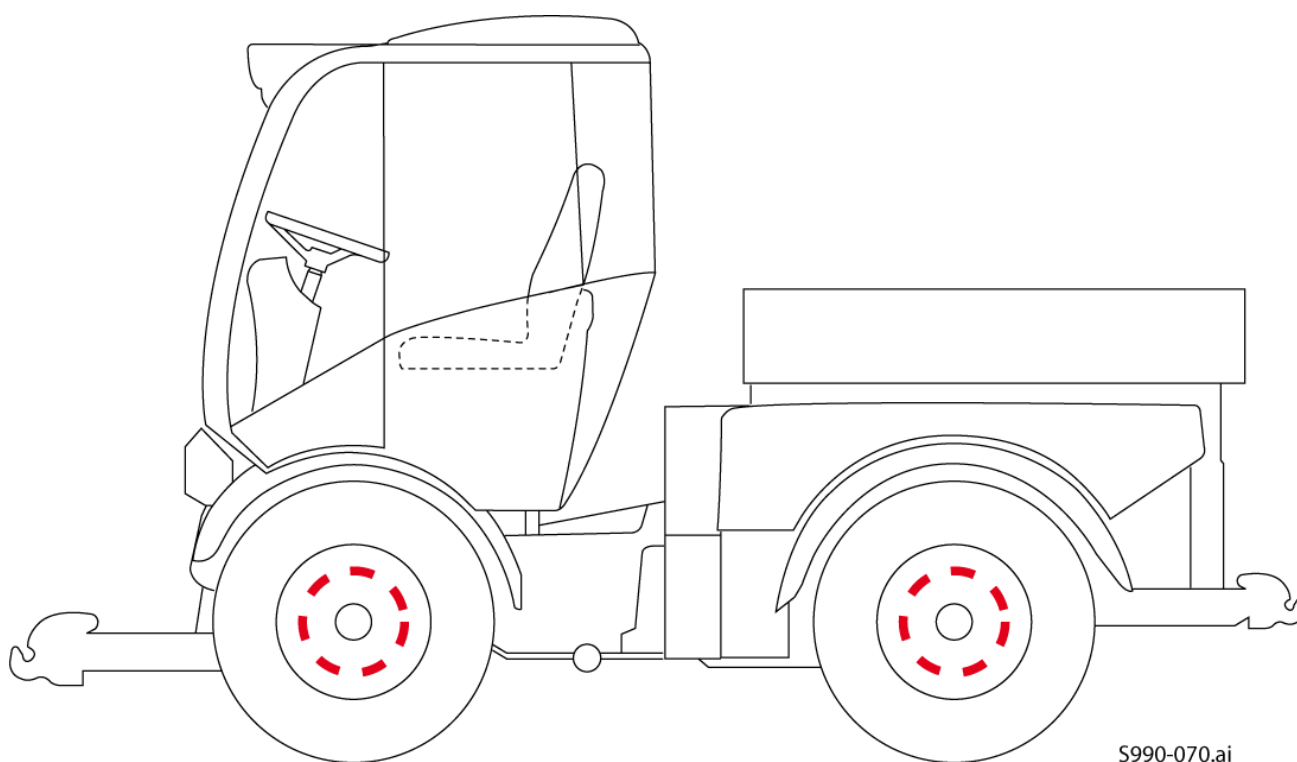
151874



Номер	Номер товара	Описание	Количество
10	028635	РАЗЪЕМОЧНЫЙ ШТУЦЕР	1,00
20	024148	РУКАВ ВЫСОКОГО ДАВЛЕНИЯ (ПРЕДУСТАНОВЛ.)	1,00
20.10	028586	КОЛЬЦО УПЛОТНЕНИЯ	2,00
30	011511	БОЛТ С ШЕСТИГРАННОЙ ГОЛОВКОЙ	2,00
40	010063	ПРУЖИННАЯ ШАЙБА	2,00
60	030396	ШЛАНГ НИЗКОГО ДАВЛЕНИЯ	1,00
70	028625	РАЗЪЕМОЧНЫЙ ШТУЦЕР	2,00
80	131551	НАПОРНЫЙ ФИЛЬТР	1,00
80.10	132897	ФИЛЬТРУЮЩИЙ ЭЛЕМЕНТ С РЕЗИНОВЫМ КОЛЬЦОМ КРУГЛОГО СЕЧЕНИЯ	1,00
80.10.10	028109	О-КОЛЬЦО	1,00
90	028620	НАСТРОЙКА Л-РАЗЪЕМА	2,00
100	028619	ПЕРЕХОДНЫЙ ШТУЦЕР	1,00
110	015752	ПРОФИЛЬНОЕ КОЛЬЦО	2,00
120	015727	НАКИДНАЯ ГАЙКА	2,00
130	152120	ТРУБОПРОВОД	1,00
131	154368	ГИДРАВЛИЧЕСКАЯ ЛИНИЯ ПРЕДВАР. СОБР.	1,00
140	028624	НАСТРОЙКА УГЛОВОЙ СОЕДИНИТЕЛЬ	1,00
150	028619	ПЕРЕХОДНЫЙ ШТУЦЕР	1,00
160	015893	ЗАПОРНАЯ ЗАГЛУШКА	1,00
170	015725	НАКИДНАЯ ГАЙКА	1,00
180	028603	РАЗЪЕМОЧНЫЙ ШТУЦЕР	1,00
240.11	149201	РЕГУЛ. ДВИГАТЕЛЬ ZSB. 28,3 СМ.М/ОБ	1,00
240.11.10	797712	РЕГУЛИРУЕМЫЙ МАГНИТ	1,00
240.11.30	128432	ГЕРМЕТИЗАЦИЯ	1,00
240.11.40	126318	ПРИБОРНАЯ РОЗЕТКА	1,00
240.11.60	797713	ПАКЕТ УПЛОТНЕНИЙ	0,00
240.12	153296	РЕГУЛ. НАСОС ZSB. 28,3 СМ.М/ОБ.	1,00
240.12.10	800223	СЕНСОР СКОРОСТИ	1,00
240.12.20	797713	ПАКЕТ УПЛОТНЕНИЙ	1,00
240.12.30	801604	РЕГУЛИРУЕМЫЙ МАГНИ	1,00
240.15	014711	КОЛЬЦО УПЛОТНЕНИЯ	1,00
240.20	142694	ВЕДУЩЕЕ КОЛЕСО	1,00
240.21	142695	ВЕДУЩЕЕ КОЛЕСО (ГИДРОДВИГАТЕЛЬ)	1,00
240.30	011542	БОЛТ С ШЕСТИГРАННОЙ ГОЛОВКОЙ	1,00
240.43	011327	ШАЙБА	1,00
240.50	010065	ПРУЖИННАЯ ШАЙБА	1,00
240.60	026977	SAE ФЛАНЦЕВОЕ СОЕДИНЕНИЕ, КМПЛ.	1,00
240.60.10	023777	КОЛЬЦО УПЛОТНЕНИЯ	1,00
240.60.40	011059	ВИНТ С ВНУТРЕННИМ ШЕСТИГРАННИКОМ	4,00
240.70	028636	НАСТРОЙКА УГЛОВОЙ СОЕДИНИТЕЛЬ	1,00
250	015775	СТОПОРНАЯ ГАЙКА	4,00
270	028582	SAE ОЛУФЛАНЦЫ	4,00
271	011059	ВИНТ С ВНУТРЕННИМ ШЕСТИГРАННИКОМ	8,00
272	023777	КОЛЬЦО УПЛОТНЕНИЯ	2,00
280	031495	УПЛОТНЕНИЕ	2,00
281	026579	УПЛОТНЕНИЕ	2,00
282	032932	КОМПОЗИТНОЕ УПЛОТНИТЕЛЬНОЕ КОЛЬЦО	2,00
283	033543	033543	2,00
290	026578	ПОЛЫЙ ВИНТ	1,00
300	031512	ШЛАНОВЫЙ ТРУБОПРОВОД	1,00
301	032718	ШЛАНГОВЫЙ ТРУБОПРОВОД ПРЕДУСТАНОВЛ. NW25X1750 ПРЯМОЙ	1,00

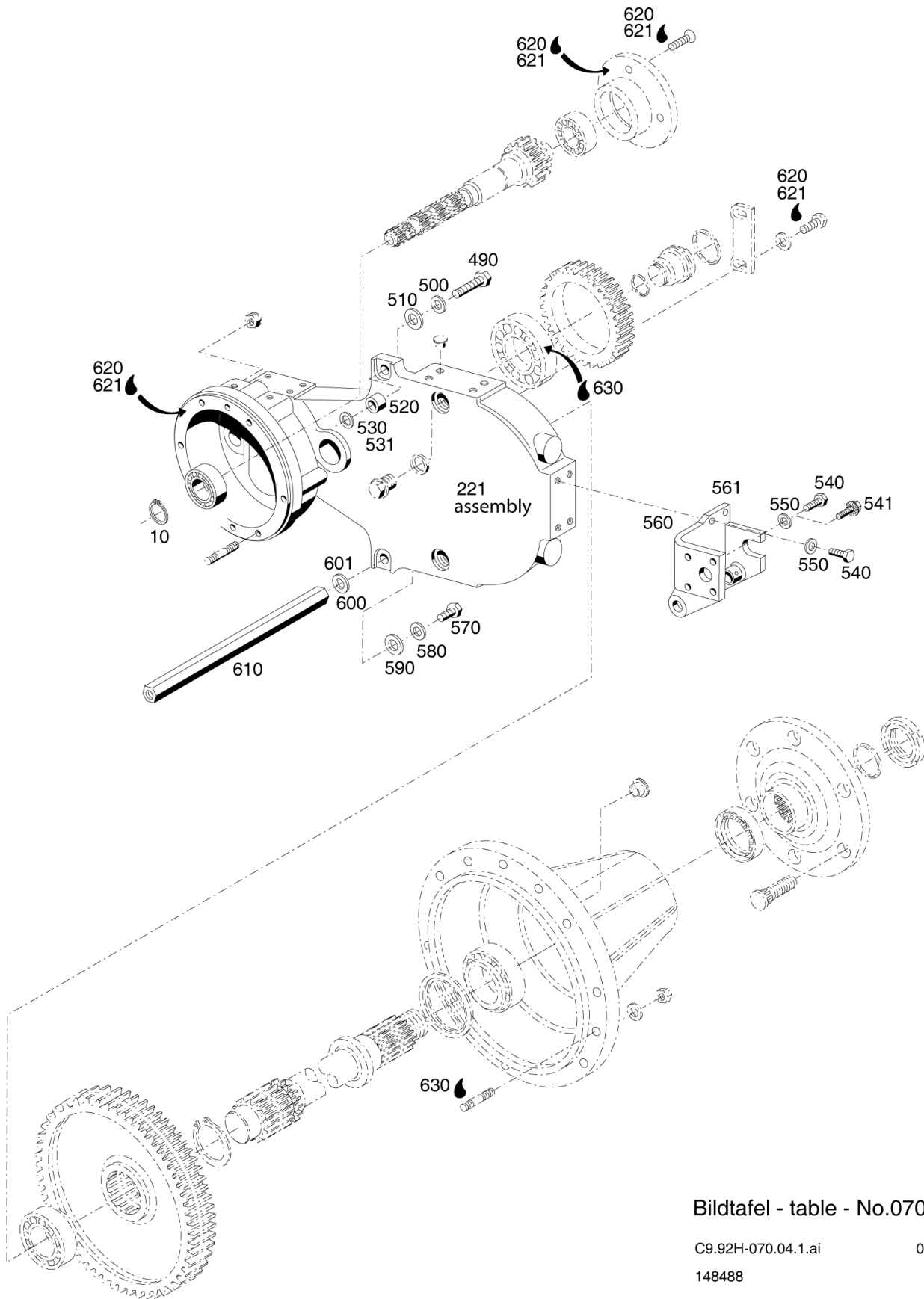


Номер	Номер товара	Описание	Количество
310	010395	УПЛОТНЕНИЕ	2,00
320	143695	ВОЗВРАТ ШЛАНГ	1,00
330	025291	ПОЛЫЙ ВИНТ	1,00
340	010401	УПЛОТНЕНИЕ	2,00
350	025293	ПОЛЫЙ ВИНТ	1,00
360	028624	НАСТРОЙКА УГЛОВОЙ СОЕДИНИТЕЛЬ	1,00
420.10.10	030196	ПАКЕТ УПЛОТНЕНИЙ	0,00
420.10.20	797291	РЕГУЛИРУЕМЫЙ МАГНИТ	2,00
420.10.30	797673	ГЕРМЕТИЗАЦИЯ	1,00
420.10.40	797672	ГЕРМЕТИЗАЦИЯ	1,00
420.10.50	126318	ПРИБОРНАЯ РОЗЕТКА	1,00
420.10.60	028020	ПРИБОРНЫЙ ШТЕКЕР 3-КОНТАКТНЫЙ GDM-30	1,00
420.10.70	128432	ГЕРМЕТИЗАЦИЯ	2,00
420.11	159144	РЕГУЛ. НАСОС	1,00
420.15	014711	КОЛЬЦО УПЛОТНЕНИЯ	2,00
420.20	142693	ВЕДУЩЕЕ КОЛЕСО	1,00
420.30	011527	БОЛТ С ШЕСТИГРАННОЙ ГОЛОВКОЙ	1,00
420.40	016505	ШАЙБА	1,00
420.50	010064	ПРУЖИННАЯ ШАЙБА	1,00
420.60	028629	УГЛОВОЙ ПОВОРОТНЫЙ РАЗЪЕМ	1,00
430	030170	РУКАВ МАКСИМАЛЬНОГО ДАВЛЕНИЯ	2,00
450	028795	УПЛОТНЕНИЕ	2,00
460	027584	ПОЛЫЙ ВИНТ	1,00
470	010391	УПЛОТНЕНИЕ	1,00
480	030909	ЗАПОРНЫЙ ВИНТ	1,00
490	014932	ШАЙБА	2,00
500	010058	ПРУЖИННОЕ КОЛЬЦО	2,00
510	011594	ШЕСТИГРАННАЯ ГАЙКА	2,00
520	027652	ТРУБНОЙ ХОМУТ С РЕЗИНОВЫМ ПРОФИЛЕМ	1,00
530	010044	ШАЙБА	1,00
540	010063	ПРУЖИННАЯ ШАЙБА	1,00
550	011511	БОЛТ С ШЕСТИГРАННОЙ ГОЛОВКОЙ	1,00
560	032321	ЗАЩИТА ДЛЯ ШЛАНГА C250/270	1,00



S990-070.ai

Номер	Номер товара	Описание	Количество
40	148488	П-ОБРАЗНЫЙ МОСТ, ОПОРА	1,00
80	148712	ЗАДНИЕ ОСИ В СЕРЕДИНЕ ТОРМОЗА	1,00



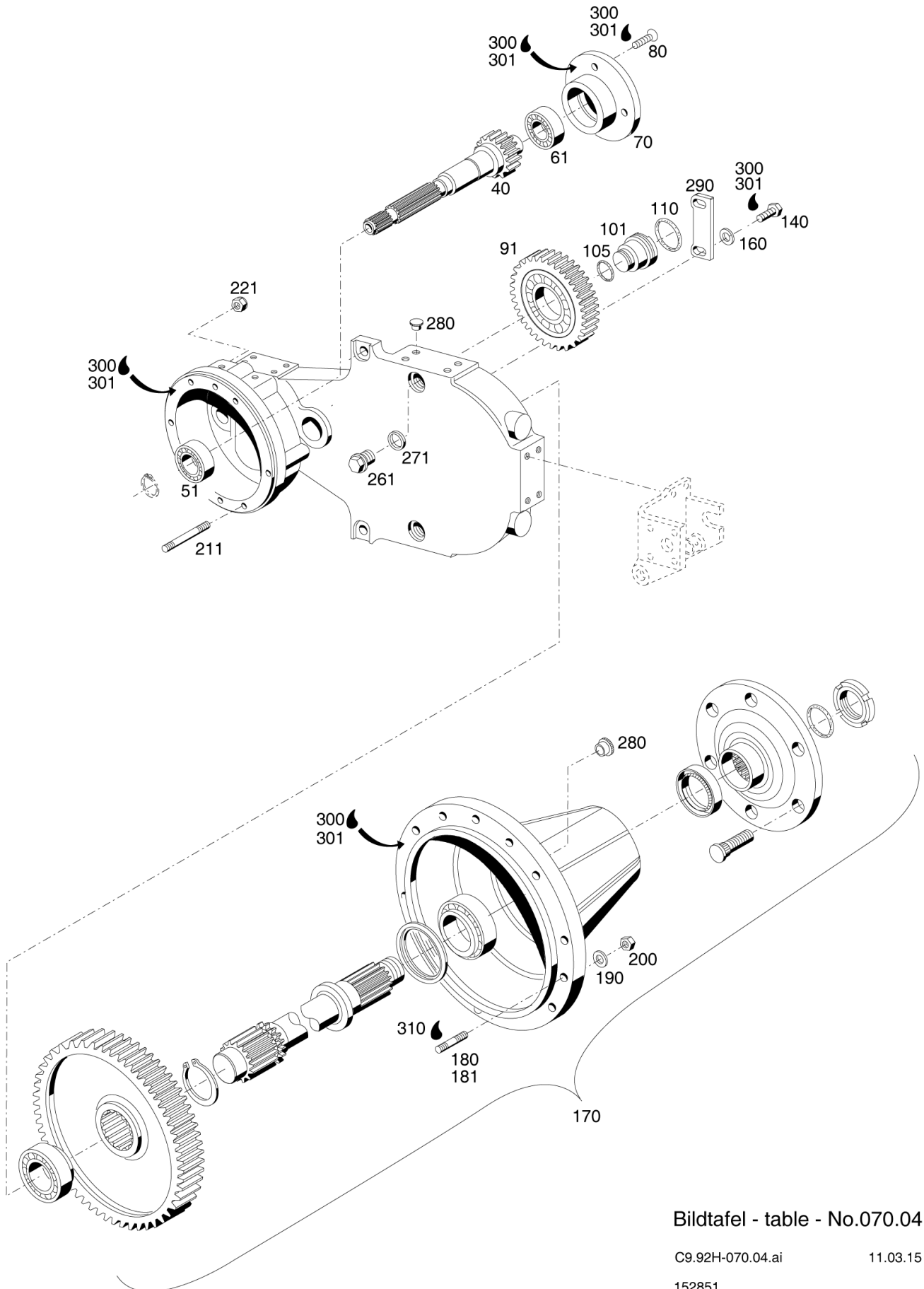
Bildtafel - table - No.070.04.1

C9.92H-070.04.1.ai

08.07.14

148488

Номер	Номер товара	Описание	Количество
10	010145	СТОПОРНОЕ КОЛЬЦО ДЛЯ ВАЛОВ	1,00
221	152851	П-ОБРАЗНЫЙ МОСТ УЗКИЙ	2,00
490	011546	БОЛТ С ШЕСТИГРАННОЙ ГОЛОВКОЙ	2,00
500	010065	ПРУЖИННАЯ ШАЙБА	2,00
510	010047	ШАЙБА	2,00
520	027753	ТРУБА	2,00
530	013615	УПЛОТНИТЕЛЬНАЯ ШАЙБА	2,00
531	013611	УПЛОТНИТЕЛЬНАЯ ШАЙБА	2,00
540	011540	БОЛТ С ШЕСТИГРАННОЙ ГОЛОВКОЙ	14,00
541	032156	СТОПОРНЫЙ ВИНТ	14,00
550	010065	ПРУЖИННАЯ ШАЙБА	14,00
560	131040	ОПОРА ЛЕВАЯ	1,00
561	131039	ОПОРА ПРАВАЯ	1,00
570	011554	БОЛТ С ШЕСТИГРАННОЙ ГОЛОВКОЙ	2,00
580	010066	ПРУЖИННАЯ ШАЙБА	2,00
590	010088	ШАЙБА	2,00
600	013615	УПЛОТНИТЕЛЬНАЯ ШАЙБА	2,00
601	013611	УПЛОТНИТЕЛЬНАЯ ШАЙБА	2,00
610	131274	ШТАНГА	1,00
620	017160	СРЕДСТВО ДЛЯ КРЕПЛЕНИЯ БОЛТА ( ЛОКТИТЕ 573)	0,00
621	033520	ЛОСТИТЕ 5208 ПОВЕРХН. УПЛОТНИТЕЛЬ 50 МЛ	0,00
630	017161	ЛОСТИТЕ 270 ВЫСОКОПРОЧН. СТОПОРНЫЙ ЭЛЕМЕНТ 50 МЛ	0,00



Bildtafel - table - No.070.04

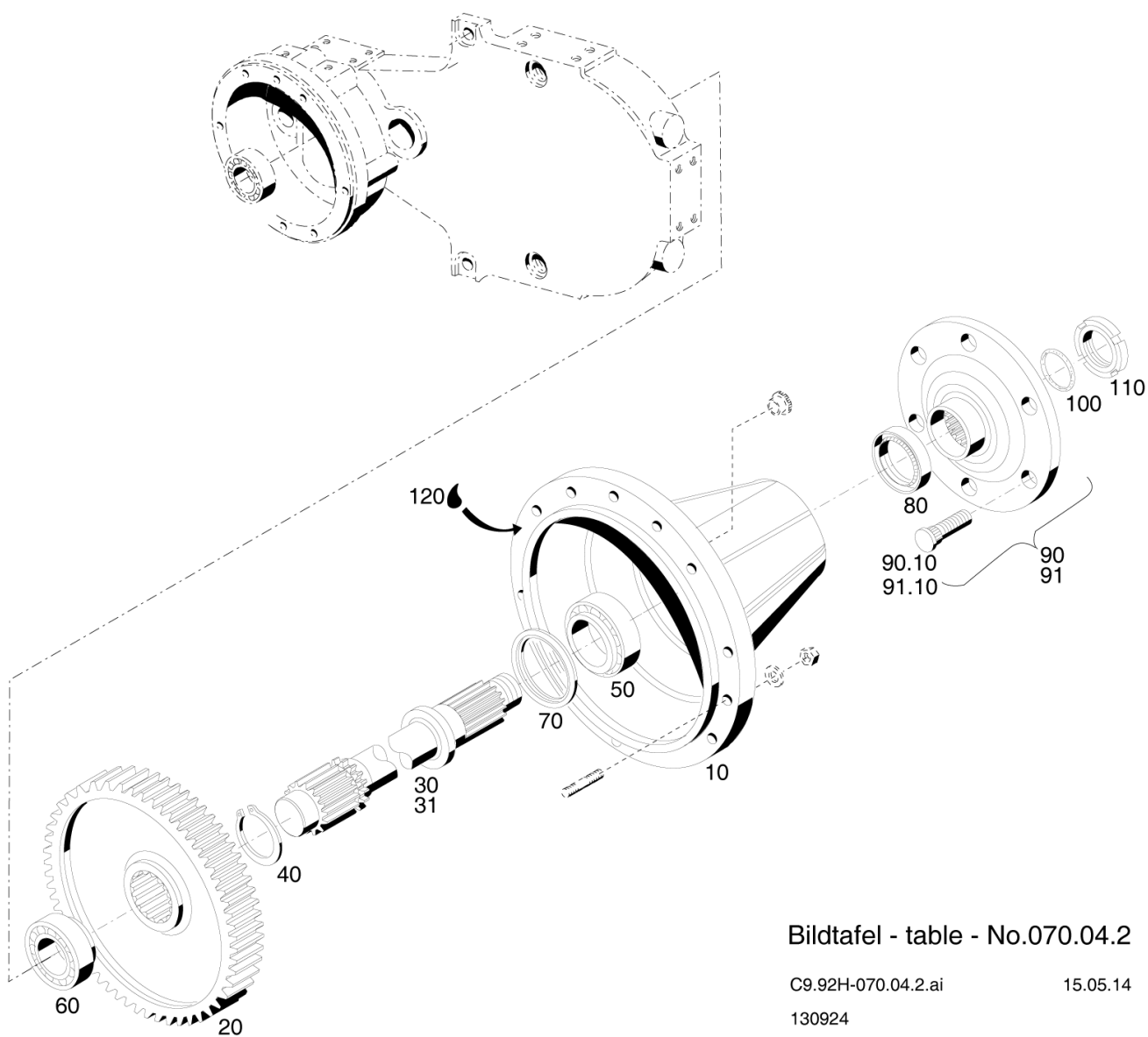
C9.92H-070.04.ai

11.03.15

152851



Номер	Номер товара	Описание	Количество
40	128915	ПРИВОДНОЙ ВАЛ	2,00
51	030748	ЦИЛ. РОЛИКОПОДШИПНИК	2,00
61	022955	ЦИЛ. РОЛИКОПОДШИПНИК	2,00
70	117100	КРЫШКА ПОДШИПНИКА	2,00
80	022426	ВИНТ С ПОТАЙНОЙ ГОЛОВКОЙ	8,00
90	152614	ПРОМЕЖУТОЧНОЕ КОЛЕСО	2,00
91	157914	ПРОМЕЖУТОЧНОЕ КОЛЕСО	2,00
91.10	152614	ПРОМЕЖУТОЧНОЕ КОЛЕСО	2,00
101	152635	БОЛТ	2,00
105	014746	КОЛЬЦО УПЛОТНЕНИЯ	2,00
110	028335	КОЛЬЦО УПЛОТНЕНИЯ	2,00
140	011527	БОЛТ С ШЕСТИГРАННОЙ ГОЛОВКОЙ	4,00
160	010064	ПРУЖИННАЯ ШАЙБА	4,00
170	130924	КРЫШКА ПОДШИПНИКА	2,00
180	011624	УСТАНОВОЧНЫЙ ШТИФТ	20,00
181	033253	УСТАНОВОЧНЫЙ ШТИФТ	20,00
190	010064	ПРУЖИННАЯ ШАЙБА	20,00
200	011585	ШЕСТИГРАННАЯ ГАЙКА	20,00
211	031603	УСТАНОВОЧНЫЙ ШТИФТ	16,00
221	031927	СТОПОРНАЯ ГАЙКА	16,00
261	011039	ЗАПОРНЫЙ ВИНТ	4,00
271	010397	УПЛОТНЕНИЕ	4,00
280	015325	ЗАПОРНАЯ ЗАГЛУШКА	20,00
290	152639	КЛАПАН	2,00
300	017160	СРЕДСТВО ДЛЯ КРЕПЛЕНИЯ БОЛТА ( ЛОКТИТЕ 573)	0,00
310	017161	ЛОСТИТЕ 270 ВЫСОКОПРОЧН. СТОПОРНЫЙ ЭЛЕМЕНТ 50 МЛ	0,00



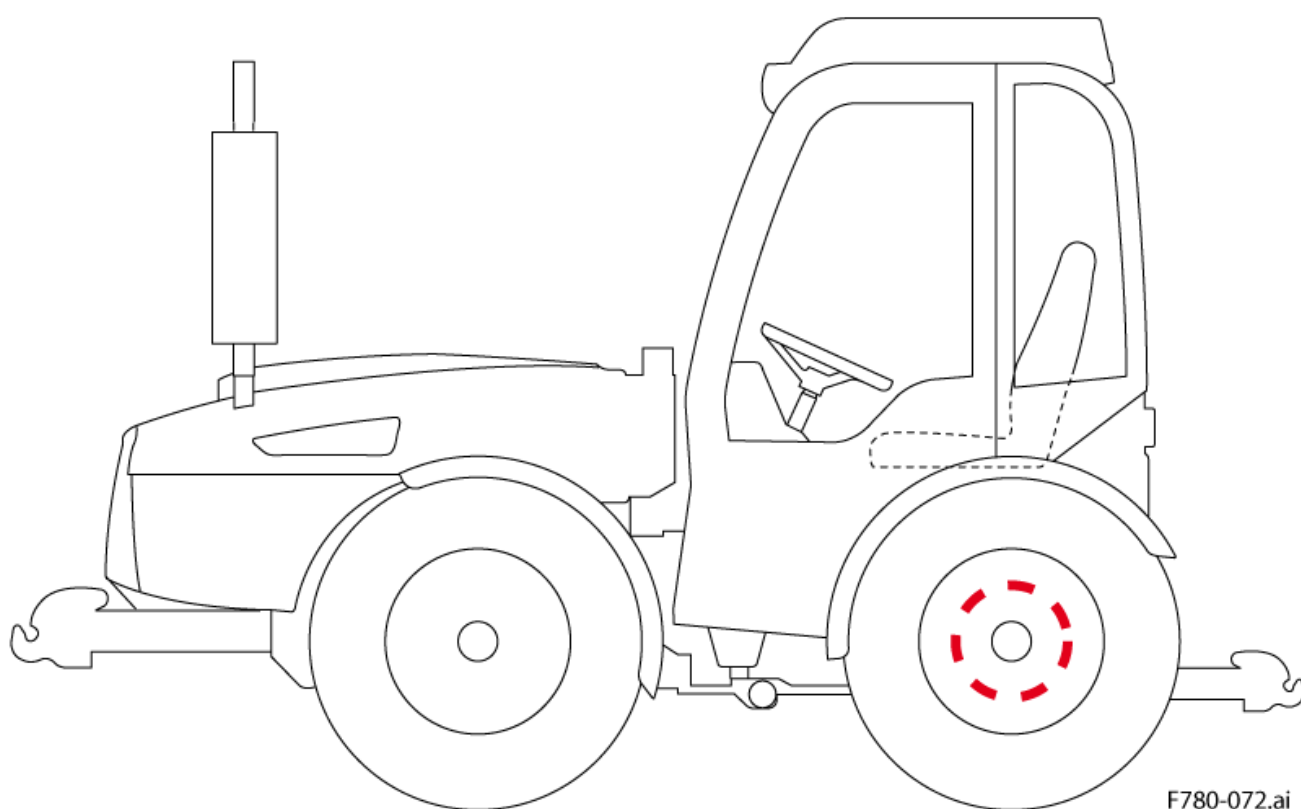
Bildtafel - table - No.070.04.2

C9.92H-070.04.2.ai

15.05.14

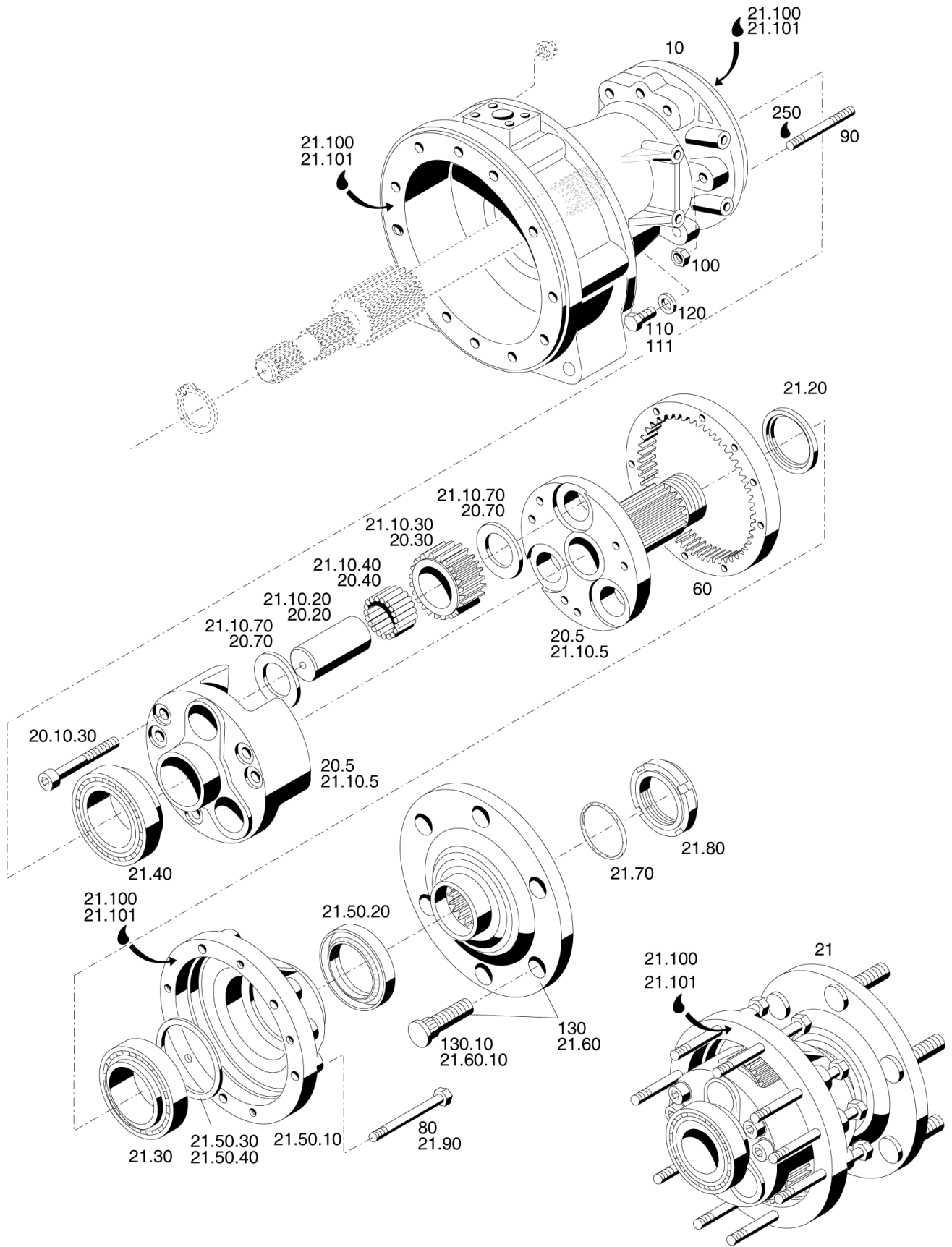
130924

Номер	Номер товара	Описание	Количество
10	128820	КРЫШКА ПОДШИПНИКА	2,00
20	128922	БОЛЬШОЕ ЦИЛИНДРИЧЕСКОЕ ЗУБЧАТОЕ КОЛЕСО	2,00
30	128924	ПОЛУОСЬ	2,00
31	156971	ПОЛУОСЬ	2,00
40	011780	СТОПОРНОЕ КОЛЬЦО ДЛЯ ВАЛОВ	2,00
50	012856	КОНИЧЕСКИЙ РОЛИКОПОДШИПНИК	2,00
60	012853	КОНИЧЕСКИЙ РОЛИКОПОДШИПНИК	2,00
70	022926	РЕГУЛИРОВОЧНАЯ ШАЙБА	2,00
80	023693	КОЛЬЦО УПЛОТНЕНИЕ ВАЛА	2,00
90	113885	ФЛАНЕЦ КОЛЕСА	2,00
90.10	016062	РЕЗЬБОВАЯ ШПИЛЬКА	12,00
91	156975	ФЛАНЕЦ КОЛЕСА	2,00
91.10	016062	РЕЗЬБОВАЯ ШПИЛЬКА	12,00
100	012691	КОЛЬЦО УПЛОТНЕНИЯ	2,00
110	027897	САМОСТ. ЩЛИЦЕВАЯ ГАЙКА	2,00
120	017160	СРЕДСТВО ДЛЯ КРЕПЛЕНИЯ БОЛТА ( ЛОКТИТЕ 573)	0,00
121	033520	ЛОСТИТЕ 5208 ПОВЕРХН. УПЛОТНИТЕЛЬ 50 МЛ	0,00



F780-072.ai

Номер	Номер товара	Описание	Количество
5	132530	РУКАВ КАРТЕРА МОСТА ЗАД. без ТОРМОЗА средний	2,00
30	151913	ДЕТАЛИ ОСНАЩЕНИЯ РУКАВА КАРТЕРА МОСТА	1,00
40	151912	ДЕТАЛИ ОСНАЩЕНИЯ ТОРМОЗА	1,00



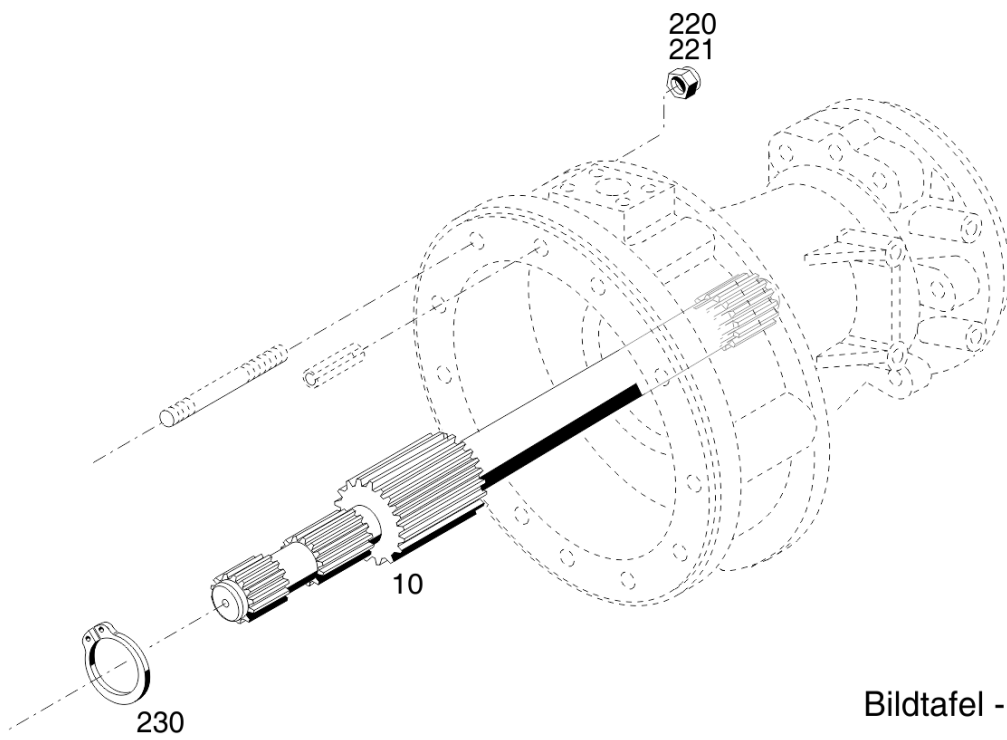
Bildtafel - table - No. 070.08

A7.80-070.08.ai

04.09.2015

132530

Номер	Номер товара	Описание	Количество
10	129023	РУКАВ КАРТЕРА МОСТА ЗАДНИЙ	2,00
20.5	143372	ЗАПАСНЫЕ ЧАСТИ-ВОДИЛО ПЛАНЕТАРНОЙ ПЕРЕДАЧИ ПОЛН.	0,00
20.10.30	011066	ВИНТ С ВНУТРЕННИМ ШЕСТИГРАННИКОМ	12,00
20.20	111363	БОЛТ КРЫШКИ ПОДШИПНИКА	6,00
20.30	128824	ПЛАНЕТАРНАЯ ШЕСТЕРНЯ	6,00
20.40	010713	РОЛИК ИГОЛЬЧАТОГО ПОДШИПНИКА	210,00
20.70	027702	РЕГУЛИРОВОЧНАЯ ШАЙБА	12,00
21	158689	ВОДИЛО ПЛАНЕТАРНОЙ ПЕРЕДАЧИ	2,00
21.10.5	156974	ВОДИЛО ПЛАНЕТАРНОЙ ПЕРЕДАЧИ ПОЛН.	0,00
21.10.20	111363	БОЛТ КРЫШКИ ПОДШИПНИКА	6,00
21.10.30	128824	ПЛАНЕТАРНАЯ ШЕСТЕРНЯ	6,00
21.10.40	010713	РОЛИК ИГОЛЬЧАТОГО ПОДШИПНИКА	210,00
21.10.70	027702	РЕГУЛИРОВОЧНАЯ ШАЙБА	12,00
21.20	022926	РЕГУЛИРОВОЧНАЯ ШАЙБА	2,00
21.30	012856	КОНИЧЕСКИЙ РОЛИКОПОДШИПНИК	2,00
21.40	027697	КОНИЧЕСКИЙ РОЛИКОПОДШИПНИК	2,00
21.50.10	113889	КРЫШКА ПОДШИПНИКА	2,00
21.50.20	023693	КОЛЬЦО УПЛОТНЕНИЕ ВАЛА	2,00
21.50.30	027090	РЕГУЛИРОВОЧНЫЙ ДИСК	2,00
21.50.40	027217	РЕГУЛИРОВОЧНЫЙ ДИСК	2,00
21.60	156975	ФЛАНЕЦ КОЛЕСА	2,00
21.60.10	016062	РЕЗЬБОВАЯ ШПИЛЬКА	12,00
21.70	012691	КОЛЬЦО УПЛОТНЕНИЯ	2,00
21.80	027897	САМОСТ. ЩИЦЕВАЯ ГАЙКА	2,00
21.90	011113	БОЛТ С ШЕСТИГРАННОЙ ГОЛОВКОЙ	14,00
21.100	017160	СРЕДСТВО ДЛЯ КРЕПЛЕНИЯ БОЛТА ( ЛОКТИТЕ 573)	0,00
21.101	033520	ЛОСТИТЕ 5208 ПОВЕРХН. УПЛОТНИТЕЛЬ 50 МЛ	0,00
60	111359	ПОЛОЕ КОЛЕСО	2,00
80	011113	БОЛТ С ШЕСТИГРАННОЙ ГОЛОВКОЙ	14,00
90	011629	УСТАНОВОЧНЫЙ ШТИФТ	2,00
100	011585	ШЕСТИГРАННАЯ ГАЙКА	16,00
110	011525	БОЛТ С ШЕСТИГРАННОЙ ГОЛОВКОЙ	2,00
111	011523	БОЛТ С ШЕСТИГРАННОЙ ГОЛОВКОЙ	2,00
120	030342	УПЛОТНЕНИЕ	2,00
130	113885	ФЛАНЕЦ КОЛЕСА	2,00
130.10	016062	РЕЗЬБОВАЯ ШПИЛЬКА	12,00
250	017161	ЛОСТИТЕ 270 ВЫСОКОПРОЧН. СТОПОРНЫЙ ЭЛЕМЕНТ 50 МЛ	0,00



Bildtafel - table - No. 070.08.1

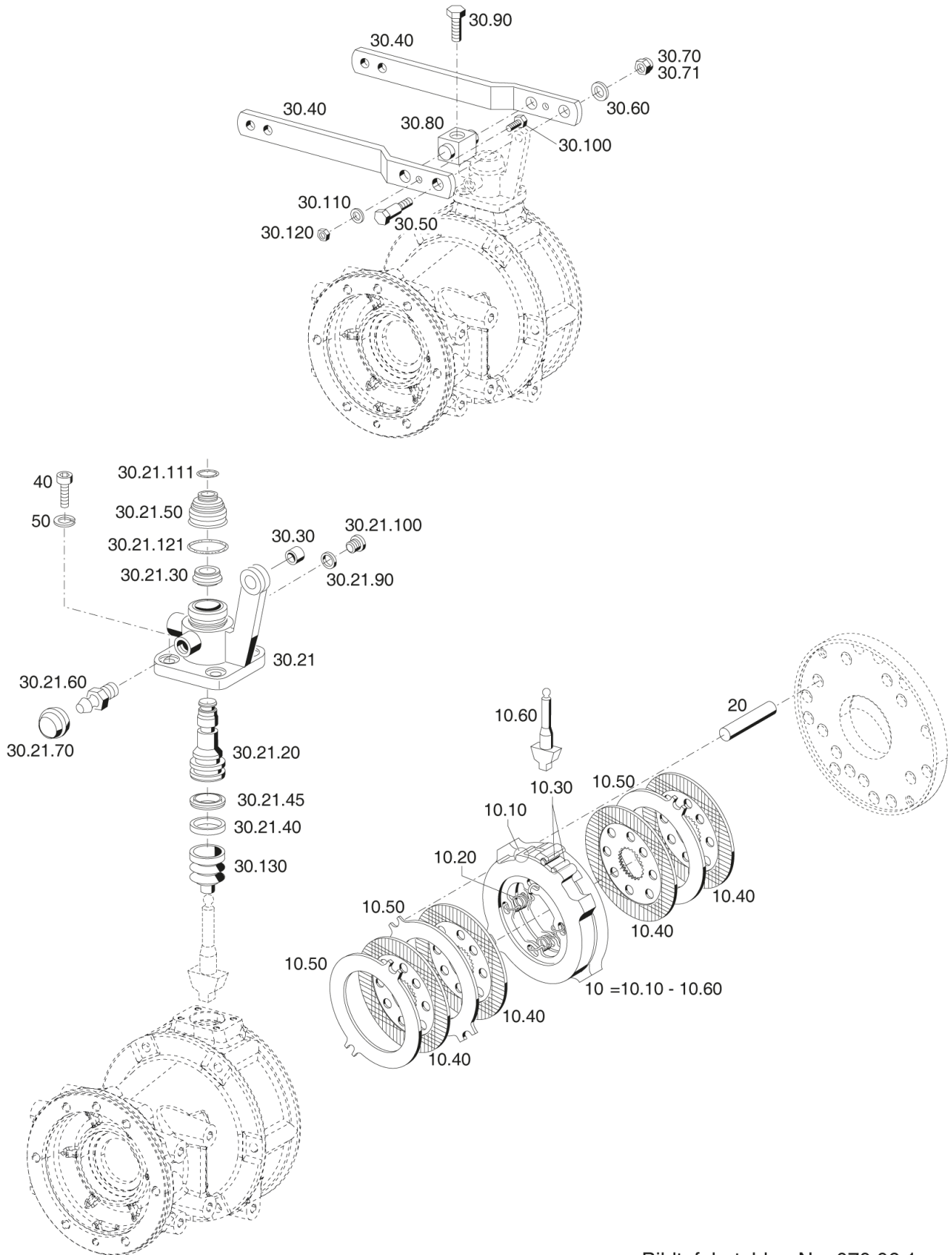
A7.80-070.08.1.ai

15.06.11

151913



Номер	Номер товара	Описание	Количество
10	129001	ПРИВОДНОЙ ВАЛ	2,00
220	011687	ШЕСТИГРАННАЯ ГАЙКА	14,00
221	031927	СТОПОРНАЯ ГАЙКА	14,00
230	010145	СТОПОРНОЕ КОЛЬЦО ДЛЯ ВАЛОВ	1,00

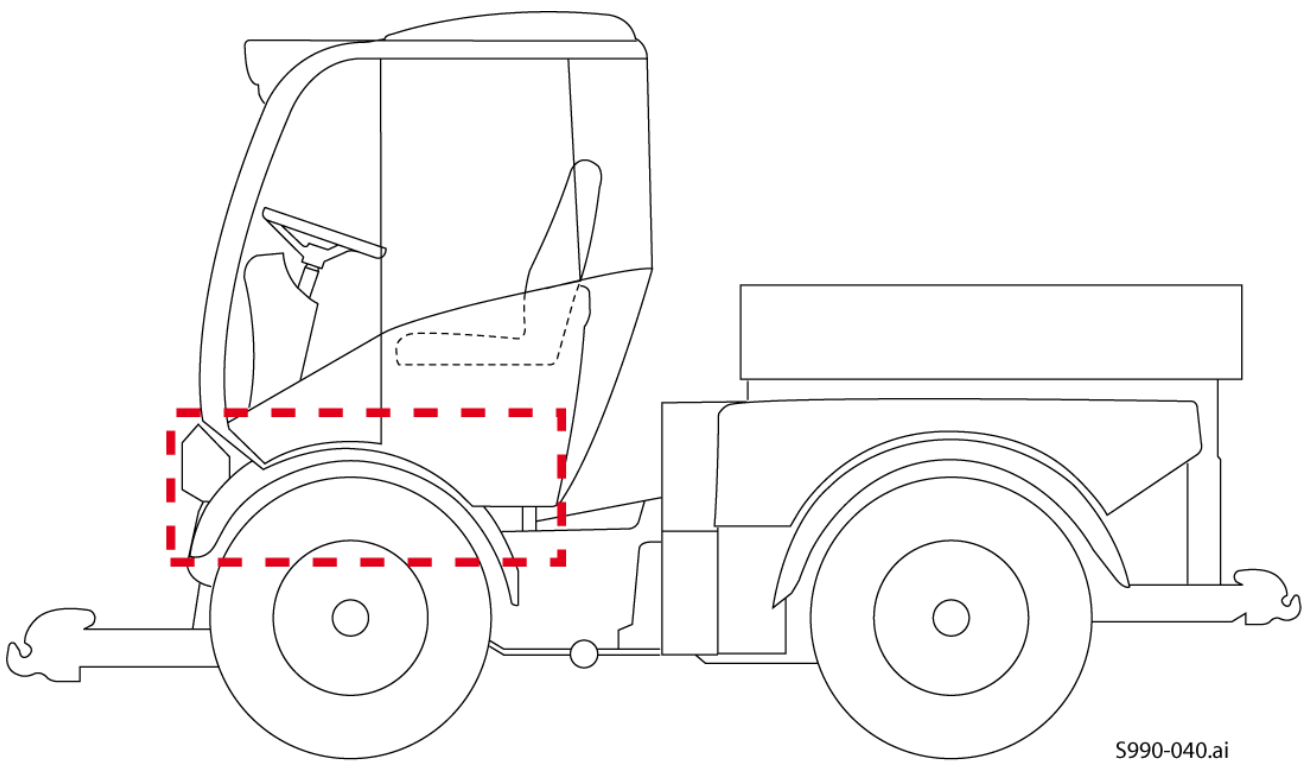


Bildtafel - table - No. 070.06.1

A7.80-070.06.1.ai  
151912

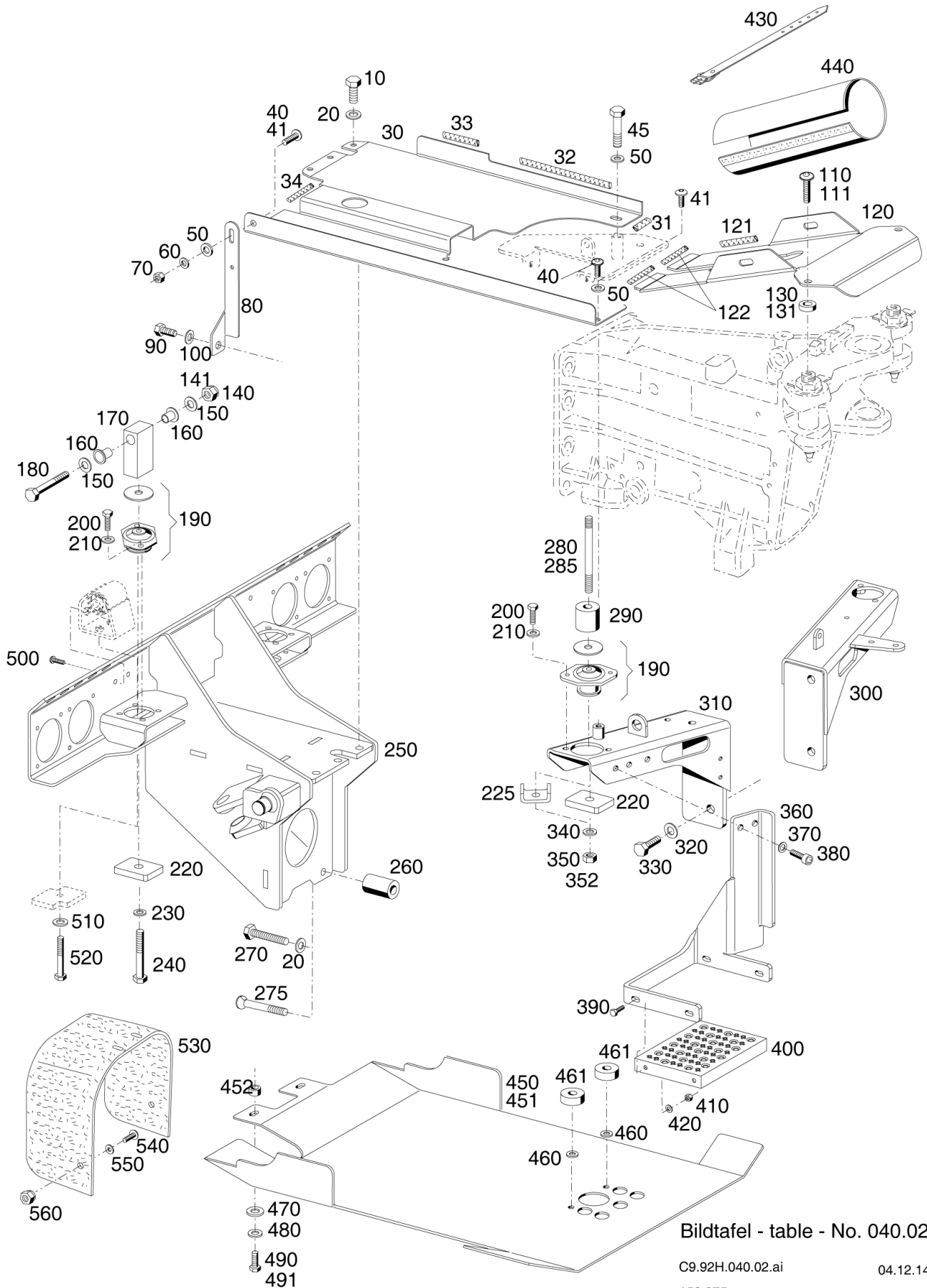
04.12.14

Номер	Номер товара	Описание	Количество
10	128885	ПОЛНОДИСК. ТОРМОЗ С 3 ПРОМ. ДИСКАМИ	2,00
10.10	028119	ШАРИК	8,00
10.20	028120	НАТЯЖНАЯ ПРУЖИНА	8,00
10.30	028121	ЦИЛИНДРИЧЕСКИЙ ШТИФТ	4,00
10.40	132959	ДИСК С НАКЛАДКОЙ	8,00
10.50	132960	ПРОМЕЖУТОЧНЫЙ ДИСК	6,00
10.60	131363	КЛИНОВЫЙ ЗАЖИМ ДЛЯ ВЛАЖНЫХ РАБОЧИХ ШКИВОВ	2,00
20	027695	ЦИЛИНДРИЧЕСКИЙ ШТИФТ	8,00
30.21	147353	ПУСКОВОЙ ЦИЛИНДР	2,00
30.21.20	147893	КОЛБА	2,00
30.21.40	030934	ВРЕЗНОЕ КОЛЬЦО	2,00
30.21.45	030935	ВРЕЗНОЕ КОЛЬЦО	2,00
30.21.50	030936	СИЛЬФОН	2,00
30.21.60	027278	ВОЗДУШНЫЙ КЛАПАН	2,00
30.21.70	027696	ПЫЛЕЗАЩИТНЫЙ КОЛПАЧОК	2,00
30.21.90	010387	УПЛОТНЕНИЕ	2,00
30.21.100	011028	ЗАПОРНЫЙ ВИНТ	2,00
30.21.111	029216	КОЛЬЦО УПЛОТНЕНИЯ	2,00
30.21.121	020959	КОЛЬЦО УПЛОТНЕНИЯ	2,00
30.30	023994	DU-ВТУЛКА	4,00
30.40	128897	РЫЧАГ	4,00
30.50	128896	БОЛТ	2,00
30.60	010046	ШАЙБА	2,00
30.70	011685	ШЕСТИГРАННАЯ ГАЙКА	2,00
30.71	028100	СТОПОРНАЯ ГАЙКА	2,00
30.80	128895	БОЛ	2,00
30.90	027274	БОЛТ С ШЕСТИГРАННОЙ ГОЛОВКОЙ	2,00
30.100	011891	БОЛТ С ШЕСТИГРАННОЙ ГОЛОВКОЙ	2,00
30.110	010063	ПРУЖИННАЯ ШАЙБА	2,00
30.120	011579	ШЕСТИГРАННАЯ ГАЙКА	2,00
30.130	028180	СИЛЬФОН	2,00
40	011206	ВИНТ С ВНУТРЕННИМ ШЕСТИГРАННИКОМ	8,00
50	010448	ПРУЖИННОЕ КОЛЬЦО	8,00



S990-040.ai

Номер	Номер товара	Описание	Количество
20	152375	ПЕРЕДНЯЯ СТОЙКА И ЩИТКИ	1,00
40	152166	ФАРА ПЕРЕДН. И СИРЕНА	1,00



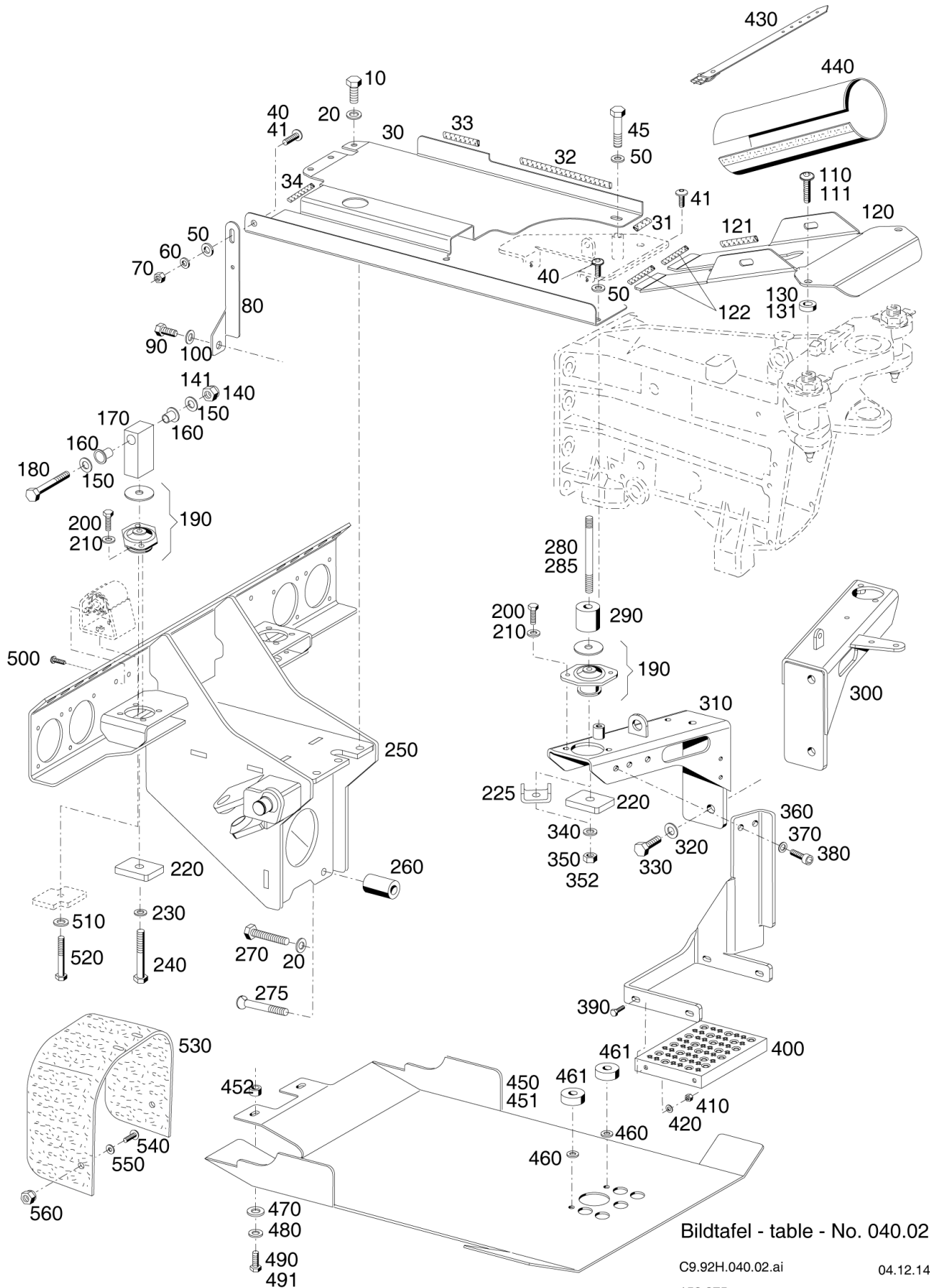
Bildtafel - table - No. 040.02

C9.92H.040.02.ai

04.12.14

152 375

Номер	Номер товара	Описание	Количество
10	011552	БОЛТ С ШЕСТИГРАННОЙ ГОЛОВКОЙ	3,00
20	010058	ПРУЖИННОЕ КОЛЬЦО	8,00
30	151993	ВАННА ШЛАНГА	1,00
31	032784	ЗАЩИТА КРОМОК	1,00
32	027108	ЗАЩИТА КРОМОК	1,00
33	018819	ЗАЩИТА КРОМОК	1,00
34	018818	ЗАЩИТА КРОМОК	1,00
35	033891	ЗАЩИТА ДЛЯ ШЛАНГА	2,00
35.10	031040	ПЛАСТМАС. ЗАЩИТА ШЛАНГА СПИРАЛЬНАЯ	0,40
40	031270	НАБОР ЛИНЗ, ФЛАНЦЕВ С ВНУТРЕННИМ ШЕСТИГРАННИКОМ	2,00
41	032541	ВИНТ ПОЛУКРУГЛ. ГОЛОВКОЙ С ФЛАНЦЕМ С TORX	2,00
45	011087	БОЛТ С ШЕСТИГРАННОЙ ГОЛОВКОЙ	1,00
50	010044	ШАЙБА	3,00
60	010063	ПРУЖИННАЯ ШАЙБА	1,00
70	011579	ШЕСТИГРАННАЯ ГАЙКА	1,00
80	152109	ДЕРЖАТЕЛЬ	1,00
90	011536	БОЛТ С ШЕСТИГРАННОЙ ГОЛОВКОЙ	1,00
100	010065	ПРУЖИННАЯ ШАЙБА	2,00
110	031058	НАБОР ЛИНЗ, ФЛАНЦЕВ С ВНУТРЕННИМ ШЕСТИГРАННИКОМ	2,00
111	033534	НАБОР ЛИНЗ, ФЛАНЦЕВ С ВНУТРЕННИМ ШЕСТИГРАННИКОМ	2,00
120	152010	ЩИТОК	1,00
121	032785	ЗАЩИТА КРОМОК	1,00
122	032496	ЗАЩИТА КРОМОК	2,00
130	025171	ШАЙБА	2,00
131	033027	ОТСТУП	1,00
140	024184	ШЕСТИГРАННАЯ ГАЙКА	2,00
141	031928	СТОПОРНАЯ ГАЙКА	2,00
150	010088	ШАЙБА	4,00
160	031279	ПОДШИПНИК СКОЛЬЖЕНИЯ	4,00
170	145423	ПОДШИПНИК ВПЕРЕДИ (ОПОРА КАБИНЫ)	2,00
180	027604	БОЛТ С ШЕСТИГРАННОЙ ГОЛОВКОЙ	2,00
190	110450	МЕГИ КОНУС	2,00
200	011525	БОЛТ С ШЕСТИГРАННОЙ ГОЛОВКОЙ	4,00
210	010064	ПРУЖИННАЯ ШАЙБА	4,00
220	150092	УПОР (ОПОРА КАБИНЫ)	4,00
225	153366	УПОР КРОНШТЕЙНА	2,00
230	010047	ШАЙБА	2,00
240	011116	БОЛТ С ШЕСТИГРАННОЙ ГОЛОВКОЙ	2,00
250	152264	ПЕРЕДНЯЯ СТОЙКА	1,00
260	138238	РАСПОРНАЯ ВТУЛКА	2,00
270	027604	БОЛТ С ШЕСТИГРАННОЙ ГОЛОВКОЙ	5,00
275	031887	ВИНТ С ПОТАЙНОЙ ГОЛОВКОЙ	2,00
280	031539	УСТАНОВОЧНЫЙ ШТИФТ	2,00
285	032051	БОЛТ С ШЕСТИГРАННОЙ ГОЛОВКОЙ	2,00
290	152341	ОТСТУП	2,00
300	152262	ДЕРЖАТЕЛЬ СПРАВА	1,00
310	152263	ДЕРЖАТЕЛЬ СЛЕВА	1,00
320	010067	ПРУЖИННАЯ ШАЙБА	4,00
330	011560	БОЛТ С ШЕСТИГРАННОЙ ГОЛОВКОЙ	4,00
340	010065	ПРУЖИННАЯ ШАЙБА	2,00
350	011590	ШЕСТИГРАННАЯ ГАЙКА	2,00



Bildtafel - table - No. 040.02

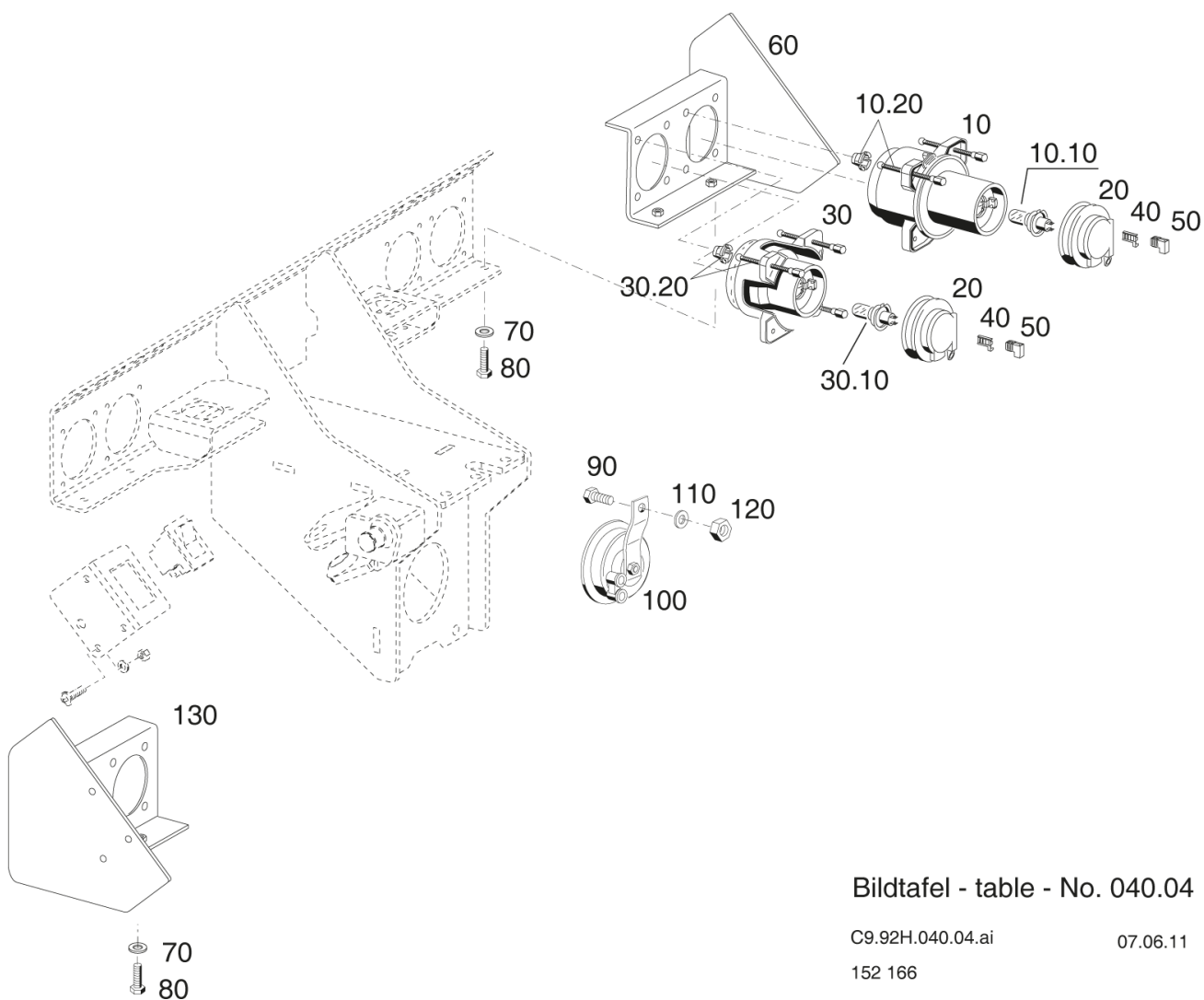
C9.92H.040.02.ai

04.12.14

152 375



Номер	Номер товара	Описание	Количество
352	032041	ШЕСТИГРАННАЯ ГАЙКА	2,00
360	152342	ДЕРЖАТЕЛЬ	1,00
370	023762	ПРУЖИННОЕ КОЛЬЦО	2,00
380	011214	ВИНТ С ВНУТРЕННИМ ШЕСТИГРАННИКОМ	2,00
390	011511	БОЛТ С ШЕСТИГРАННОЙ ГОЛОВКОЙ	4,00
400	797035	РЕШОТКА	1,00
410	011579	ШЕСТИГРАННАЯ ГАЙКА	4,00
420	010063	ПРУЖИННАЯ ШАЙБА	4,00
430	027886	РЕМЕНЬ	4,00
440	031802	ОБЛИЦОВКА	1,00
450	144019	НАПОЛЬНАЯ ВАННА	1,00
451	154933	НАПОЛЬНАЯ ВАННА	1,00
452	026575	РАСПОРНАЯ ВТУЛКА	2,00
460	010047	ШАЙБА	2,00
461	027753	ТРУБА	2,00
470	010046	ШАЙБА	2,00
480	010064	ПРУЖИННАЯ ШАЙБА	2,00
490	011525	БОЛТ С ШЕСТИГРАННОЙ ГОЛОВКОЙ	2,00
491	011531	БОЛТ С ШЕСТИГРАННОЙ ГОЛОВКОЙ	2,00
500	032050	НАБОР ЛИНЗ, ФЛАНЦЕВ С ВНУТРЕННИМ ШЕСТИГРАННИКОМ	4,00
510	010065	ПРУЖИННАЯ ШАЙБА	2,00
520	011114	БОЛТ С ШЕСТИГРАННОЙ ГОЛОВКОЙ	2,00
530	157844	ЗАЩИТНАЯ РЕЗИНА ВАЛА С ЦАПФОЙ	1,00
540	032543	ВИНТ ПОЛУКРУГЛ. ГОЛОВКОЙ С ФЛАНЦЕМ С TORX	6,00
550	012537	ШАЙБА	6,00
560	025058	СТОПОРНАЯ ГАЙКА	6,00



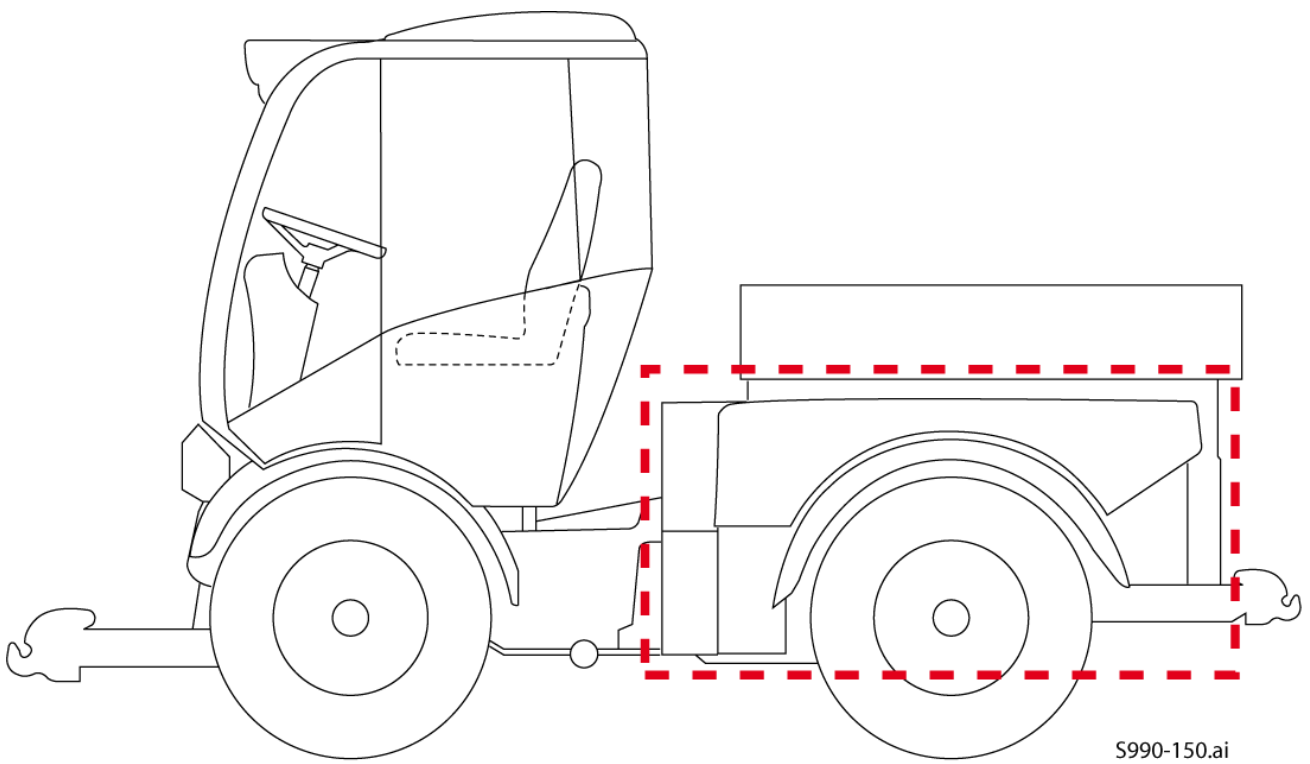
Bildtafel - table - No. 040.04

C9.92H.040.04.ai

07.06.11

152 166

Номер	Номер товара	Описание	Количество
10	147243	ФАРА	2,00
10.10	030759	ЭЛЕКТРИЧЕСКАЯ ЛАМПОЧКА	2,00
10.20	797873	КРЕП ПЛИТА	2,00
20	030941	РЕЗИНОВЫЙ КОЛПАЧОК	4,00
30	147244	ФАРА С ДАЛЬНИМ СВЕТОМ КАБИНА КМПЛ.	2,00
30.10	030759	ЭЛЕКТРИЧЕСКАЯ ЛАМПОЧКА	2,00
30.20	797873	КРЕП ПЛИТА	2,00
40	028540	ВСТАВНАЯ ГИЛЬЗА 90 ГРАДУСОВ	4,00
50	028541	ИЗОЛ. ГИЛЬЗА 90 ГРАДУСОВ	4,00
60	146162	ДЕРЖАТЕЛЬ ФАРЫ, ПРАВ. КАБИНА КМПЛ.	1,00
70	010063	ПРУЖИННАЯ ШАЙБА	4,00
80	011509	БОЛТ С ШЕСТИГРАННОЙ ГОЛОВКОЙ	4,00
90	011891	БОЛТ С ШЕСТИГРАННОЙ ГОЛОВКОЙ	1,00
100	021098	ФИКСАТОР С ЗАЖИМОМ	1,00
110	010063	ПРУЖИННАЯ ШАЙБА	1,00
120	011579	ШЕСТИГРАННАЯ ГАЙКА	1,00
130	146163	ДЕРЖАТЕЛЬ ФАРЫ ЛЕВ. КАБИНА КМПЛ.	1,00

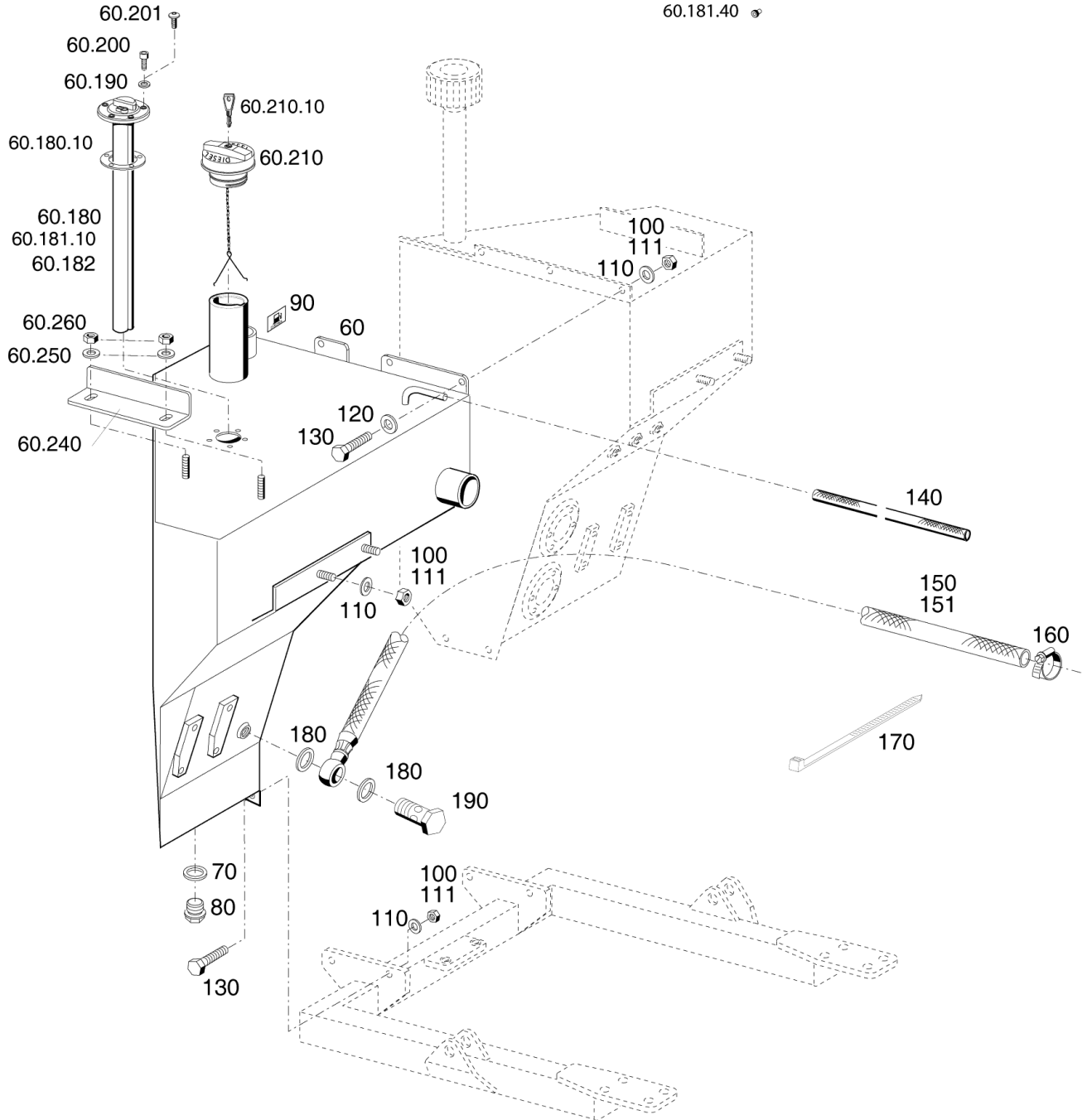
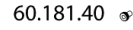
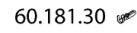
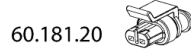


S990-150.ai

Номер	Номер товара	Описание	Количество
20	151859	ТОПЛИВНЫЙ БАК, КУЗОВ, КМПЛ.	1,00
40	151860	ПРЕДВАР. СБОРКА РЕЗЕРВУАР С ГИДРАВЛ. МАСЛОМ	1,00
60	152167	АККУМУЛЯТОР И РАЗЪЕДИНИТЕЛЬ АККУМУЛЯТОРОВ	1,00
80	151857	ЗАДНЯЯ РАМА, КОНСТРУКЦИЯ	1,00
100	151858	ЗАДНЯЯ РАМА КУЗОВА	1,00
120	141147	ДОП. ЧАСТИ ДЛЯ КОНСТРУКЦИИ СЗАДИ	1,00
140	152056	ЗАДНЕЕ ГРЯЗЕЗАЩИТНОЕ КРЫЛО КУЗОВА	1,00
160	152055	ПРИСТРАИВАНИЕ БОКОВИНЫ КАПОТА	1,00

## S 990

60.181 = 60.181.10 - 60.181.40



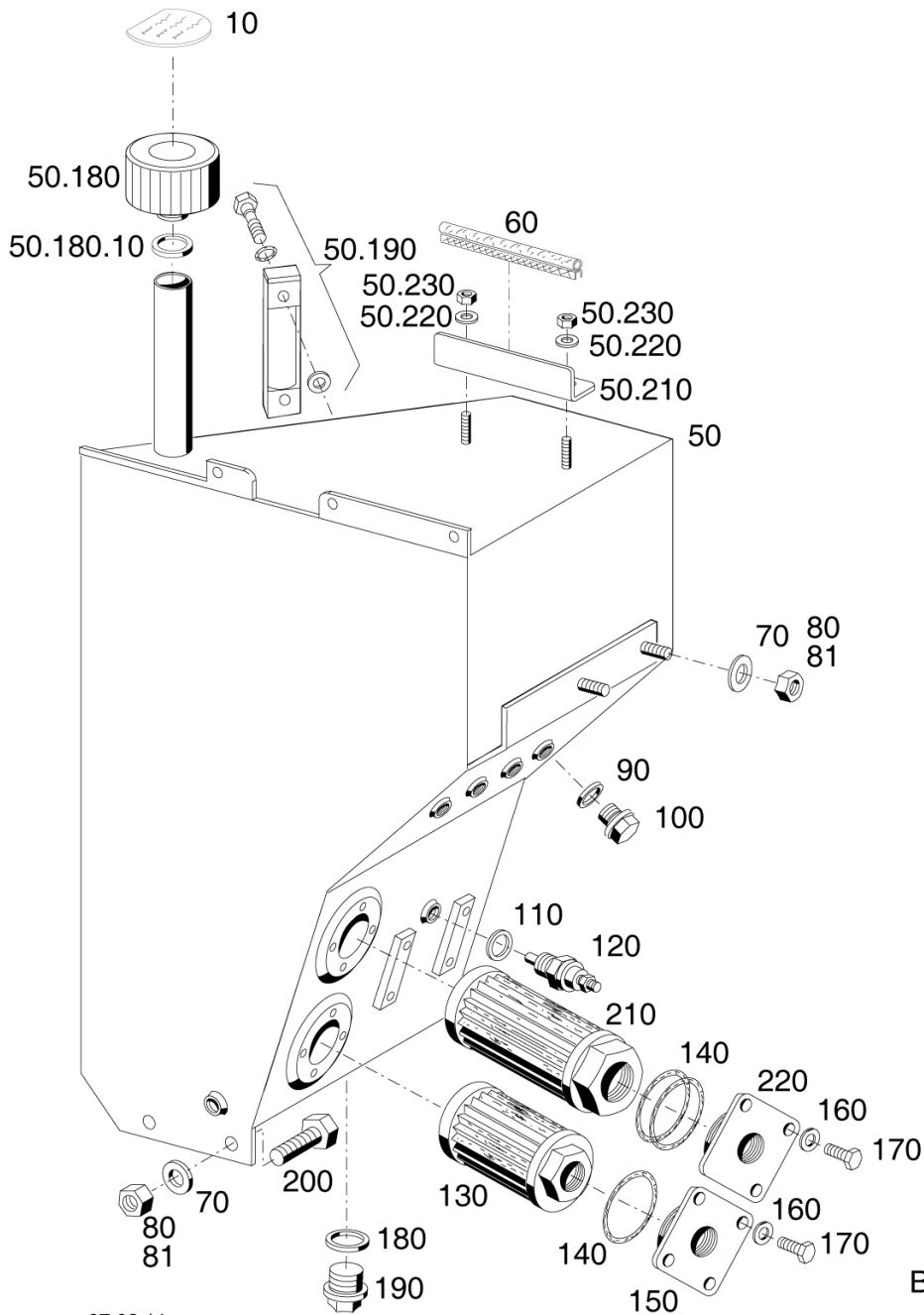
Bildtafel - table - No. 150.02

C9.92H-150.02.ai

21.12.15

151 859

Номер	Номер товара	Описание	Количество
60	152018	ТОПЛИВНЫЙ РЕЗЕРВУАР	1,00
60.180	140576	ДАТЧИК ПОГРУЖНОЙ ТРУБКИ С КОМПЛЕКТУЮЩИМИ	1,00
60.180.10	010991	ПЛОСКИЕ УПЛОТНИТЕЛЬНОЕ КОЛЬЦО	1,00
60.181	161208	161208	0,00
60.181.10	161025	УКАЗАТЕЛЬ УРОВНЯ ТОПЛИВА В БАКЕ	0,00
60.181.20	031871	КОРПУС ШТЕПСЕЛЬНОЙ РОЗЕТКИ	0,00
60.181.30	030326	ГНЕЗДОВАЯ КОНТАКТ-ДЕТАЛЬ	0,00
60.181.40	030323	УПЛОТНЕНИЕ ФИЛЬТРА	0,00
60.182	161025	УКАЗАТЕЛЬ УРОВНЯ ТОПЛИВА В БАКЕ	1,00
60.190	024287	УПЛОТНЕНИЕ	5,00
60.200	023273	ВИНТ С ВНУТРЕННИМ ШЕСТИГРАННИКОМ	5,00
60.201	032528	ВИНТ ПОЛУКРУГЛ. ГОЛОВКОЙ С ФЛАНЦЕМ С TORX	5,00
60.210	152670	РЕЗЬБОВОЙ ЗАПОР БАКА	1,00
60.210.10	799056	КЛЮЧ ДЛЯ ЗАМКА РЕЗЕРВУАРА	0,00
60.240	154726	УГОЛ	1,00
60.250	010044	ШАЙБА	2,00
60.260	011579	ШЕСТИГРАННАЯ ГАЙКА	2,00
70	010401	УПЛОТНЕНИЕ	1,00
80	010407	ЗАПОРНЫЙ ВИНТ	1,00
90	023266	УКАЗАТЕЛЬ	1,00
100	011590	ШЕСТИГРАННАЯ ГАЙКА	7,00
110	010065	ПРУЖИННАЯ ШАЙБА	7,00
111	015775	СТОПОРНАЯ ГАЙКА	7,00
120	010047	ШАЙБА	3,00
130	011540	БОЛТ С ШЕСТИГРАННОЙ ГОЛОВКОЙ	5,00
140	028872	ТОПЛИВНЫЙ ШЛАНГ	0,75
151	155942	ШЛАНГ ПРИВОДА	1,00
160	022945	ХОМУТ КРЕПЛЕНИЯ ШЛАНГА	1,00
170	027250	КАБЕЛЬНЫЕ СТЯЖКИ	1,00
180	010391	УПЛОТНЕНИЕ	2,00
190	025289	ПОЛЫЙ ВИНТ	1,00



07.02.11

Bildtafel - table - No. 150.04

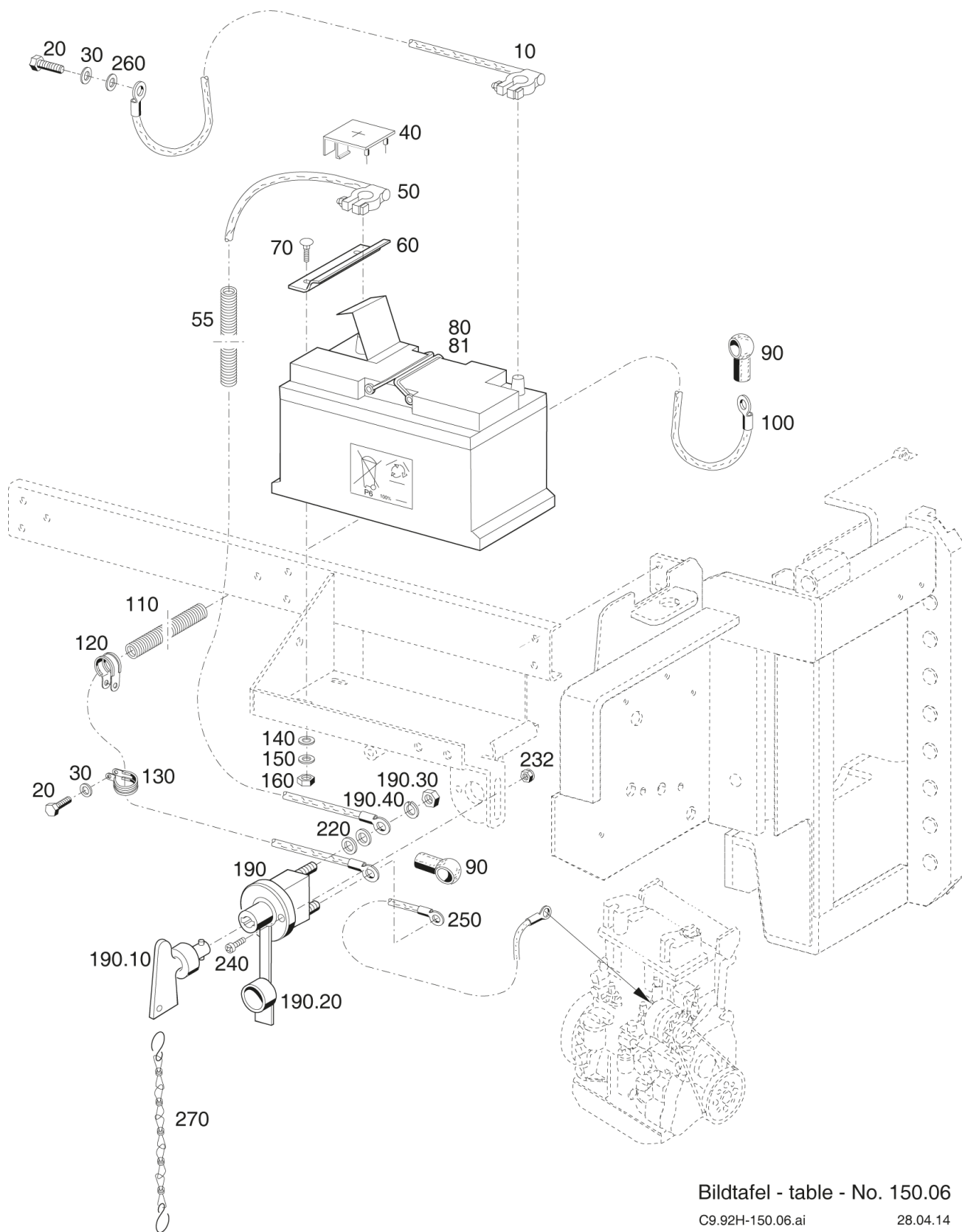
C9.92H-150.04.ai

16.05.14

151 860



Номер	Номер товара	Описание	Количество
10	028981	ЭТИКЕТКА	1,00
50	152139	РЕЗЕРВУАР ДЛЯ ГИДР. МАСЛА	1,00
50.180	028368	ФИЛЬТР СИСТЕМЫ ВЕНТИЛЯЦИИ	1,00
50.180.10	027362	КОЛЬЦО УПЛОТНЕНИЯ	1,00
50.190	141244	СМОТРОВОЕ ОКОШКО С УПЛОТНИТЕЛЕМ	1,00
50.210	154726	УГОЛ	1,00
50.220	010044	ШАЙБА	2,00
50.230	011579	ШЕСТИГРАННАЯ ГАЙКА	2,00
60	029758	ПРОФИЛЬ С МЕТАЛЛИЧЕСКИМИ СКОБАМИ	1,00
70	011590	ШЕСТИГРАННАЯ ГАЙКА	4,00
80	010065	ПРУЖИННАЯ ШАЙБА	4,00
81	015775	СТОПОРНАЯ ГАЙКА	4,00
90	010402	УПЛОТНЕНИЕ	1,00
100	029771	ЗАПОРНЫЙ ВИНТ	1,00
110	010391	УПЛОТНЕНИЕ	1,00
120	020899	ДАТЧИК ТЕМПЕРАТУРЫ	1,00
130	029540	ВСАСЫВ. ФИЛЬТР. ЭЛЕМЕНТ	1,00
140	014696	КОЛЬЦО УПЛОТНЕНИЯ	3,00
150	127832	УКУПОРКА КРЫШКИ	1,00
160	010063	ПРУЖИННАЯ ШАЙБА	7,00
170	011509	БОЛТ С ШЕСТИГРАННОЙ ГОЛОВКОЙ	7,00
180	010401	УПЛОТНЕНИЕ	1,00
190	010407	ЗАПОРНЫЙ ВИНТ	1,00
200	011540	БОЛТ С ШЕСТИГРАННОЙ ГОЛОВКОЙ	2,00
210	029541	ВСАСЫВ. ФИЛЬТР. ЭЛЕМЕНТ	1,00
220	125426	ФЛАНЕЦ	1,00



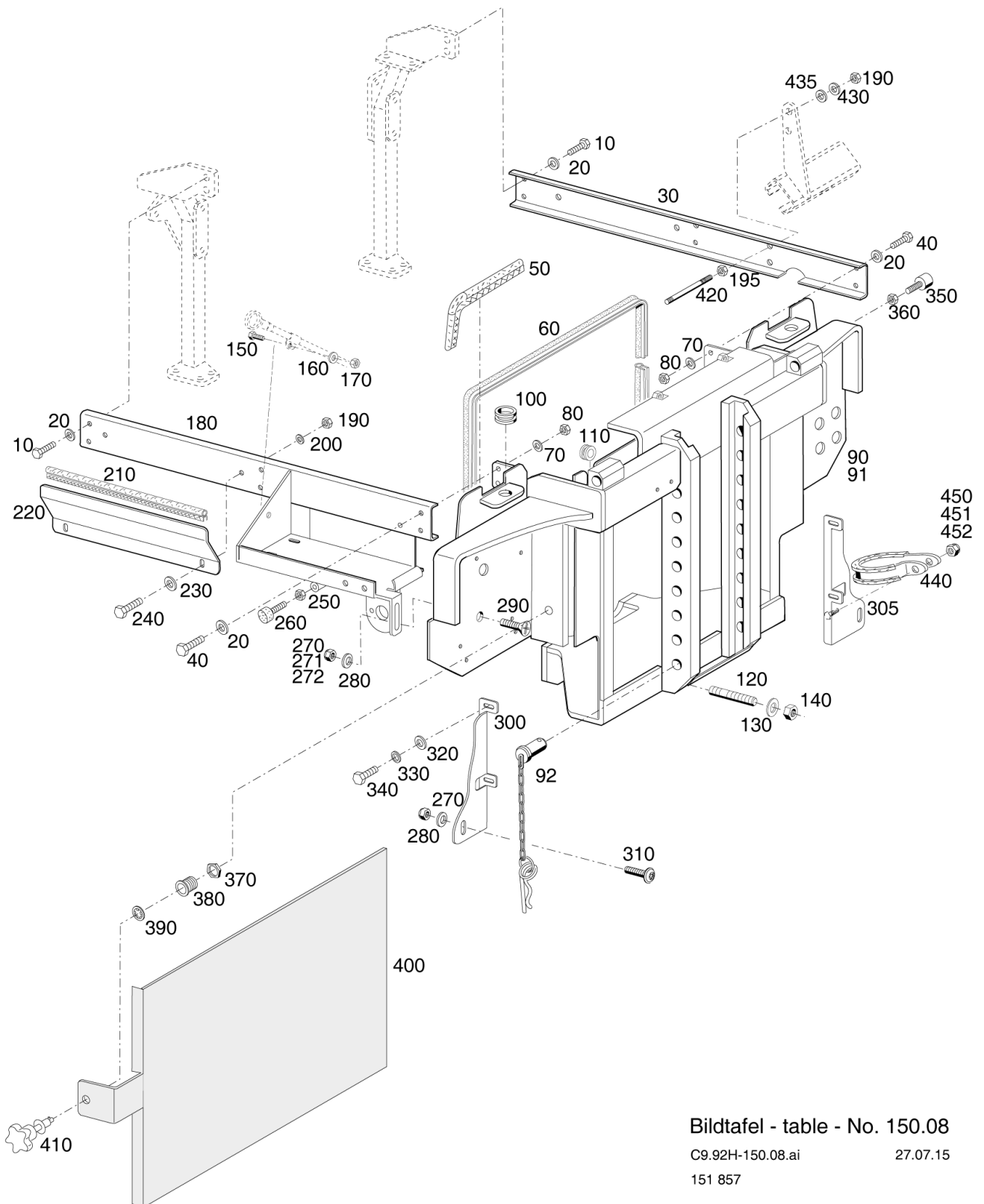
Bildtafel - table - No. 150.06

C9.92H-150.06.ai

28.04.14

152 167

Номер	Номер товара	Описание	Количество
10	134782	КАБЕЛЬ АККУМУЛЯТОРНОЙ БАТАРЕИ	1,00
15	033366	ШЛАНГ ВАЛА	1,00
20	011509	БОЛТ С ШЕСТИГРАННОЙ ГОЛОВКОЙ	2,00
30	010063	ПРУЖИННАЯ ШАЙБА	2,00
40	025136	ЗАЩИТНЫЙ КОЛПАЧОК ПОЛЮСНОГО ВЫВОДА	0,00
50	147673	КАБЕЛЬ АККУМУЛЯТОРА	1,00
55	033447	ШЛАНГ ВАЛА	1,00
60	110334	АККУМУЛЯТОРНЫЕ КЛЕЩИ	1,00
70	011806	ВИНТ С ПОЛУПОТАЙНОЙ ГОЛОВКОЙ	2,00
80	028549	АККУМУЛЯТОР С КРЫШКОЙ	1,00
81	032564	БАТАРЕЯ СТАРТЕРА	1,00
90	114820	РЕЗИНОВЫЙ КОЛПАЧОК	3,00
100	140891	КАБЕЛЬ АККУМУЛЯТОРА	1,00
110	029725	ШЛАНГ ВАЛА	1,00
120	029764	ТРУБНОЙ ХОМУТ С РЕЗИНОВЫМ ПРОФИЛЕМ	2,00
130	015173	ТРУБНОЙ ХОМУТ С РЕЗИНОВЫМ ПРОФИЛЕМ	1,00
140	010044	ШАЙБА	2,00
150	011140	ПРУЖИННОЕ КОЛЬЦО	1,00
160	011579	ШЕСТИГРАННАЯ ГАЙКА	2,00
190	138306	ВЫКЛЮЧАТЕЛЬ БАТАРЕИ	1,00
190.10	138961	ЗАПАСНОЙ КЛЮЧ	1,00
190.20	797497	ПЫЛЕЗАЩИТНЫЙ ЧЕХОЛ	1,00
190.30	011751	ШЕСТИГРАННАЯ ГАЙКА (ПЛОСКАЯ)	2,00
190.40	010056	ПРУЖИННОЕ КОЛЬЦО	2,00
220	011750	ШАЙБА	4,00
232	025057	СТОПОРНАЯ ГАЙКА	2,00
240	023652	ЛИНЗЫ С ВИНТОМ	2,00
250	149778	КАБЕЛЬ	1,00
260	010044	ШАЙБА	1,00
270	016613	ЦЕПЬ УЗЛОВАЯ	1,00



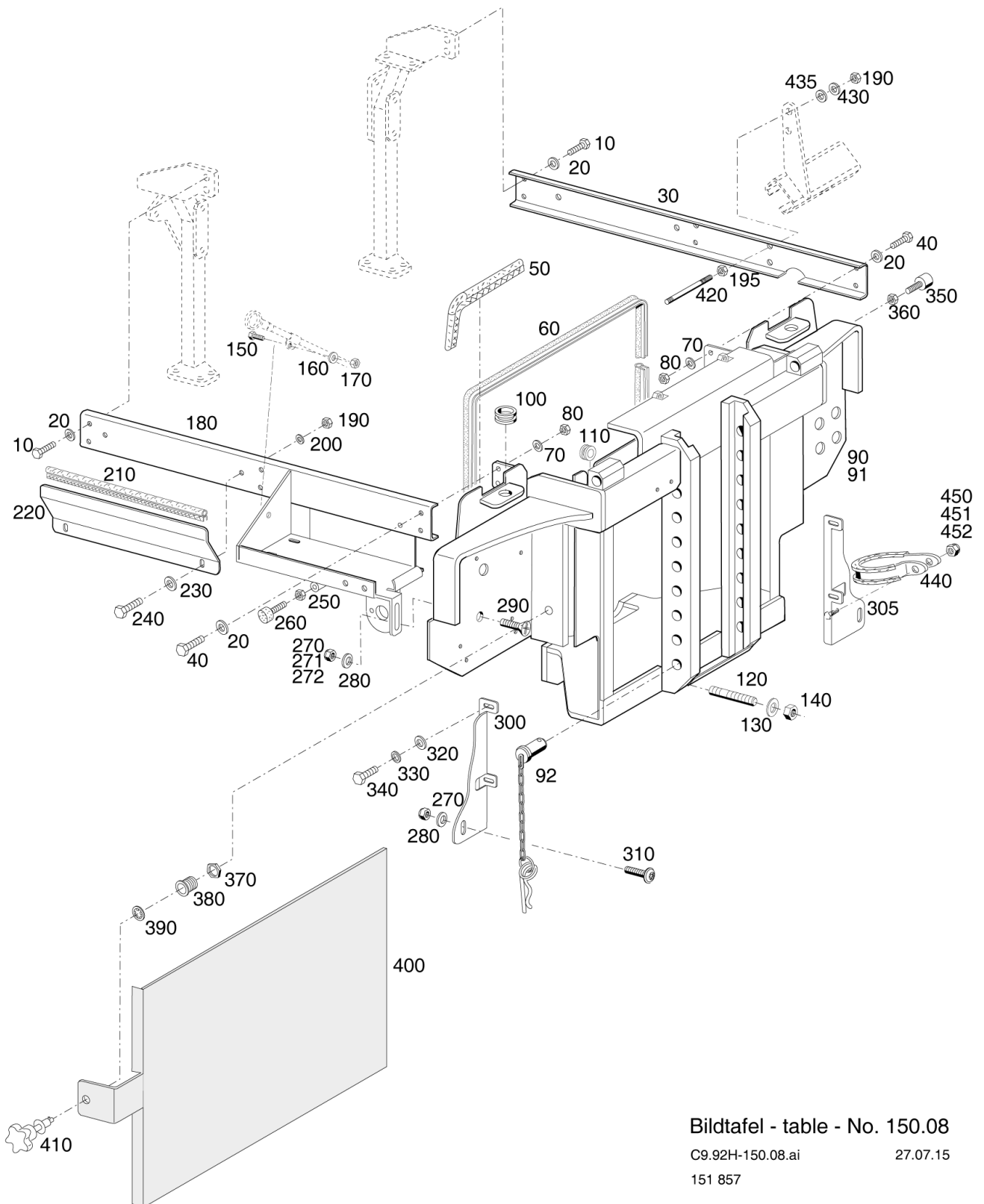
Bildtafel - table - No. 150.08

C9.92H-150.08.ai

27.07.15

151 857

Номер	Номер товара	Описание	Количество
10	011536	БОЛТ С ШЕСТИГРАННОЙ ГОЛОВКОЙ	4,00
20	010047	ШАЙБА	8,00
30	140109	U-ОБР. ПРОФИЛЬ	1,00
35	033891	ЗАЩИА ДЛЯ ШЛАНГА	1,00
35.10	031040	ПЛАСТМАС. ЗАЩИТА ШЛАНГА СПИРАЛЬНАЯ	0,20
40	011540	БОЛТ С ШЕСТИГРАННОЙ ГОЛОВКОЙ	4,00
50	027905	ПРОФИЛЬ МЕТАЛЛИЧЕСКОГО КРОНШТЕЙНА	0,22
60	029783	ПРОФИЛЬ С МЕТАЛЛИЧЕСКИМИ СКОБАМИ	1,00
70	010065	ПРУЖИННАЯ ШАЙБА	4,00
80	011590	ШЕСТИГРАННАЯ ГАЙКА	4,00
90	151710	РАМА ЗАДНЯЯ	1,00
91	160255	РАМА ЗАДНЯЯ	1,00
92	801170	ЗАЩИТА ОТ ПРОВАЛА	1,00
100	027328	ПРОХОДНАЯ ВТУЛКА ТРУБЫ	2,00
110	014779	НАКОНЕЧНИК	1,00
120	011654	УСТАНОВОЧНЫЙ ШТИФТ	8,00
130	010066	ПРУЖИННАЯ ШАЙБА	8,00
140	011594	ШЕСТИГРАННАЯ ГАЙКА	8,00
150	011503	БОЛТ С ШЕСТИГРАННОЙ ГОЛОВКОЙ	1,00
160	011742	ПРУЖИННАЯ ШАЙБА	1,00
170	011577	ШЕСТИГРАННАЯ ГАЙКА	1,00
180	140207	ДЕРЖАТЕЛЬ АККУМУЛЯТОРОВ	1,00
190	011585	ШЕСТИГРАННАЯ ГАЙКА	4,00
195	011751	ШЕСТИГРАННАЯ ГАЙКА (ПЛОСКАЯ)	2,00
200	010064	ПРУЖИННАЯ ШАЙБА	4,00
210	029757	ПРОФИЛЬ С МЕТАЛЛИЧЕСКИМИ СКОБАМИ	2,00
220	140569	ДЕРЖАТЕЛЬ	2,00
230	010046	ШАЙБА	4,00
240	011527	БОЛТ С ШЕСТИГРАННОЙ ГОЛОВКОЙ	4,00
250	011579	ШЕСТИГРАННАЯ ГАЙКА	1,00
260	020846	АМОТИЗАТОР	1,00
270	011935	ШЕСТИГРАННАЯ ГАЙКА	3,00
271	031925	СТОПОРНАЯ ГАЙКА	3,00
272	025058	СТОПОРНАЯ ГАЙКА	3,00
280	010044	ШАЙБА	3,00
290	011669	ВИНТ С ПОТАЙНОЙ ГОЛОВКОЙ	1,00
300	152865	ДЕРЖАТЕЛЬ СЛЕВА	1,00
305	152866	ФИКСАТОР	1,00
310	032343	ВИНТ ПОЛУКРУГЛ. ГОЛОВКОЙ С ФЛАНЦЕМ С TORX	2,00
320	010464	ШАЙБА	4,00
330	011742	ПРУЖИННАЯ ШАЙБА	4,00
340	030229	БОЛТ С ШЕСТИГРАННОЙ ГОЛОВКОЙ	4,00
350	020846	АМОТИЗАТОР	1,00
360	011577	ШЕСТИГРАННАЯ ГАЙКА	1,00
370	020841	ШЕСТИГРАННАЯ ГАЙКА	1,00
380	020850	КУЛАЧКОВЫЙ ДЕРЖАТЕЛЬ	1,00
390	020851	СТОПОРНАЯ ШАЙБА	1,00
400	151731	ГРЯЗЕВАЯ РЕШЕТКА	1,00
410	029773	ЗАГЛУШКА	1,00
420	031729	УСТАНОВОЧНЫЙ ШТИФТ	2,00
430	010064	ПРУЖИННАЯ ШАЙБА	2,00



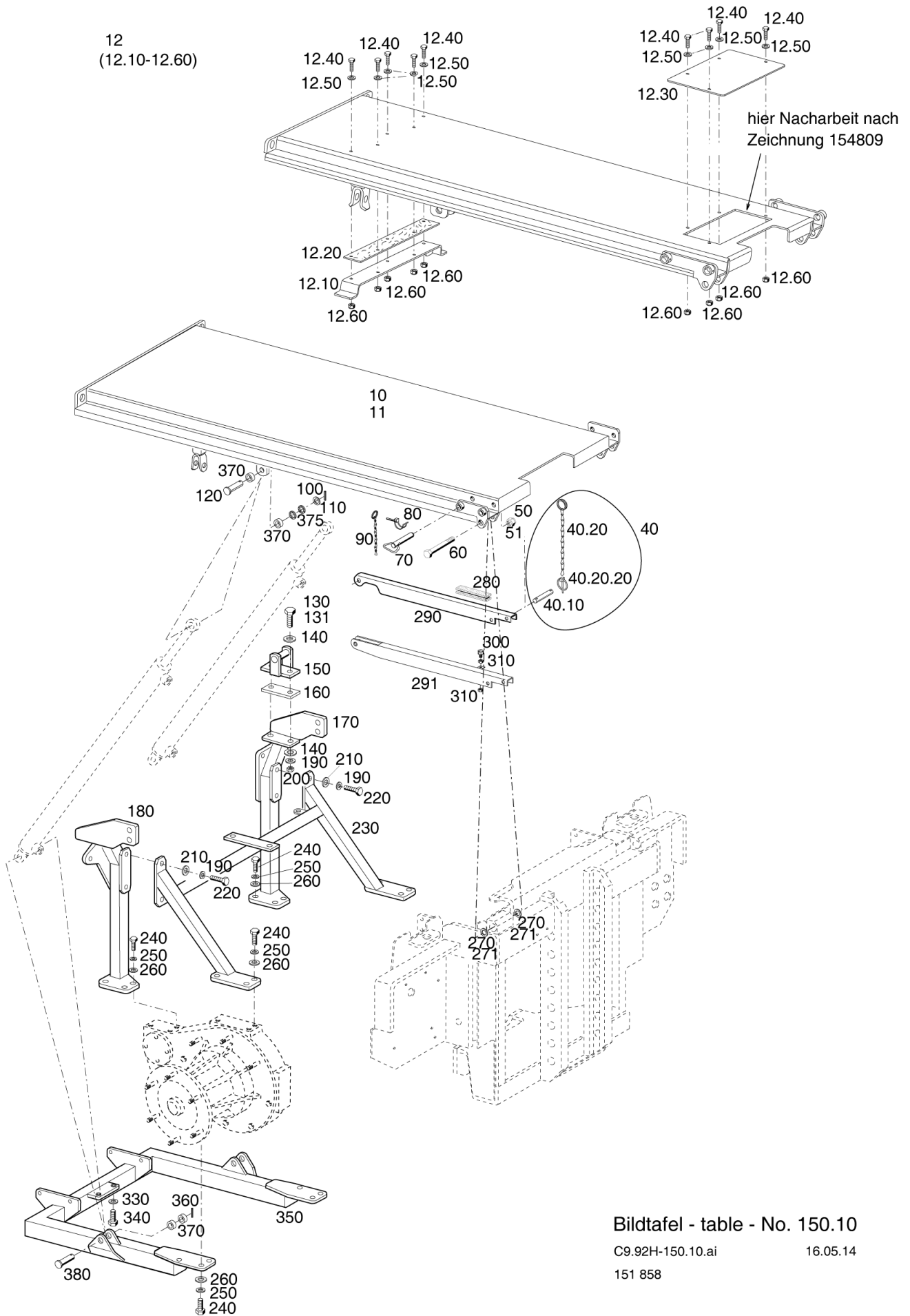
Bildtafel - table - No. 150.08

C9.92H-150.08.ai

27.07.15

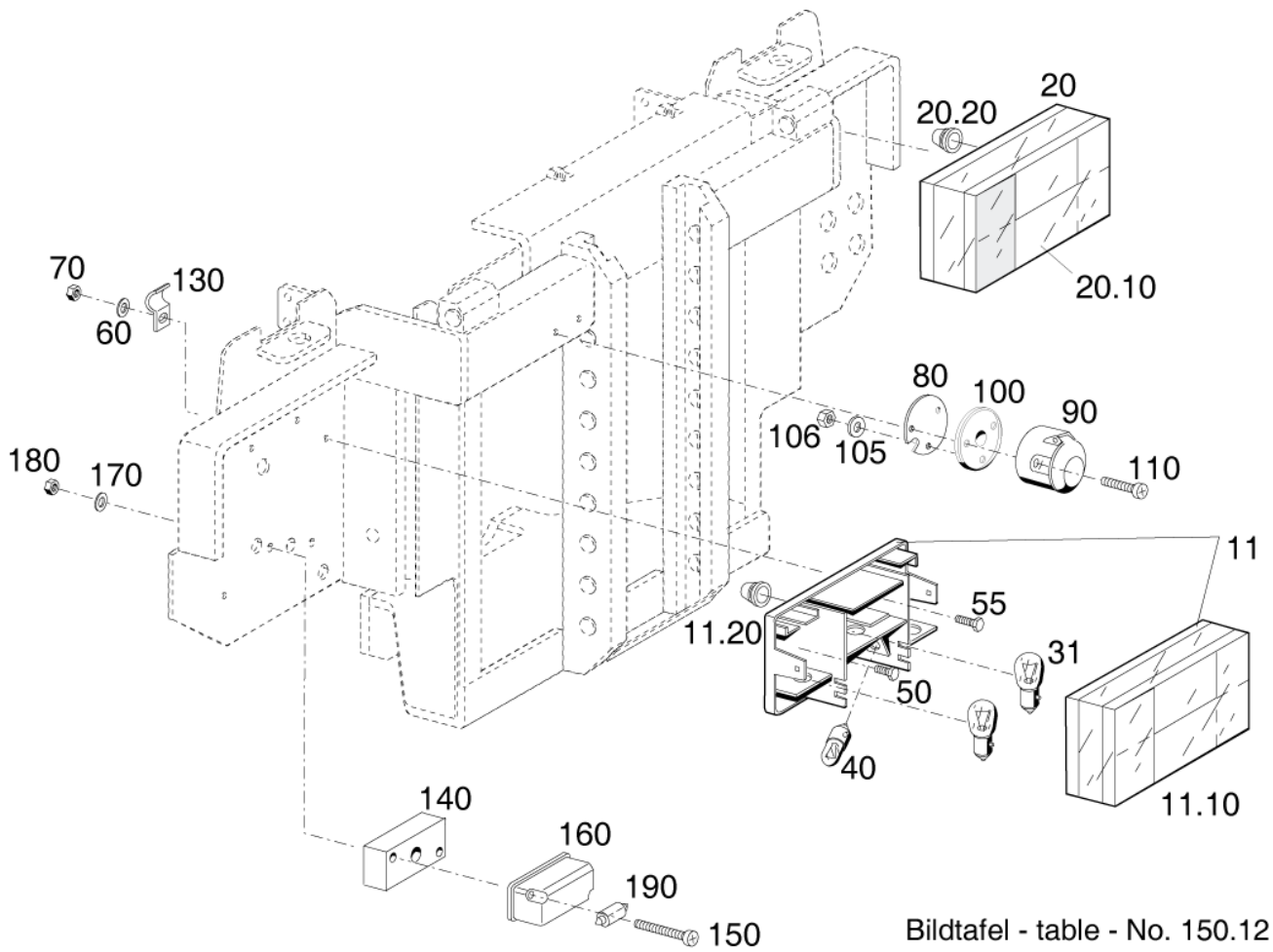
151 857

Номер	Номер товара	Описание	Количество
435	010046	ШАЙБА	2,00
440	031763	ТРУБНОЙ ХОМУТ С РЕЗИНОВЫМ ПРОФИЛЕМ	1,00
450	011683	ШЕСТИГРАННАЯ ГАЙКА	1,00
451	031932	СТОПОРНАЯ ГАЙКА	1,00
452	025057	СТОПОРНАЯ ГАЙКА	1,00
460	032790	ЗАЩИТА КРОМОК	1,00



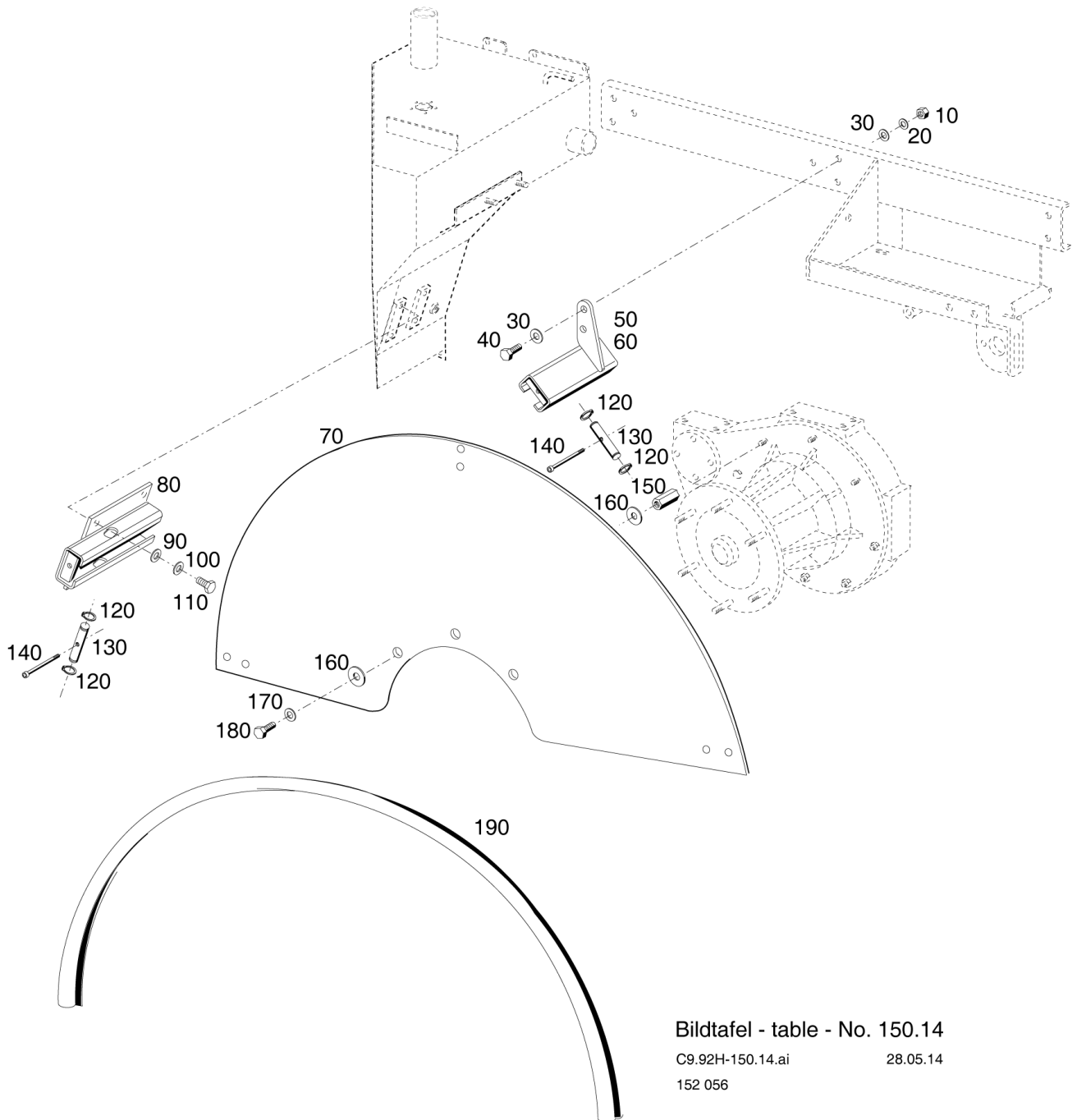


Номер	Номер товара	Описание	Количество
10	151851	РАМА КУЗОВА	1,00
11	154797	РАМА КУЗОВА	1,00
12	154810	СОБР. БЛОК РАМА КУЗОВА ДЛЯ ОПТИМИЗАЦИИ ШУМА	0,00
12.10	154695	РЕБРО ЖЕСТКОСТИ	0,00
12.20	154808	РЕЗИНОВЫЙ КОВРИК	0,00
12.30	154807	ЗАЩИТНАЯ ПЛАСТИНА	0,00
12.40	011518	БОЛТ С ШЕСТИГРАННОЙ ГОЛОВКОЙ	0,00
12.50	010044	ШАЙБА	0,00
12.60	025058	СТОПОРНАЯ ГАЙКА	0,00
40	119522	ШТЕКЕР	2,00
40.10	119523	ШТЕКЕР	2,00
40.20	023756	ЦЕПЬ УЗЛОВАЯ	2,00
40.20.20	010468	ШЛАНГ НИЗКОГО ДАВЛЕНИЯ (ПРЕДВАРИТ. СМОНИТРОВАН.)	2,00
50	027921	ШЕСТИГРАННАЯ ГАЙКА	2,00
51	031930	СТОПОРНАЯ ГАЙКА	2,00
60	030156	БОЛТ С ШЕСТИГРАННОЙ ГОЛОВКОЙ	2,00
70	140096	БОЛТ	2,00
80	028587	ШПЛИНТ	2,00
90	016613	ЦЕПЬ УЗЛОВАЯ	2,00
100	010599	РАСПОРНЫЙ ШТИФТ	2,00
110	010050	ШАЙБА	6,00
120	028498	БОЛТ	2,00
130	011531	БОЛТ С ШЕСТИГРАННОЙ ГОЛОВКОЙ	4,00
131	011532	БОЛТ С ШЕСТИГРАННОЙ ГОЛОВКОЙ	4,00
140	010046	ШАЙБА	8,00
150	144671	СКОЛЬЗЯЩАЯ ДЕТАЛЬ	2,00
160	151998	ПОДСТАВКА	2,00
170	140103	РАСТЯЖКА ПРАВАЯ	1,00
180	140117	РАСТЯЖКА ЛЕВАЯ	1,00
190	010064	ПРУЖИННАЯ ШАЙБА	8,00
200	011585	ШЕСТИГРАННАЯ ГАЙКА	4,00
210	014912	ШАЙБА	4,00
220	011525	БОЛТ С ШЕСТИГРАННОЙ ГОЛОВКОЙ	4,00
230	140105	ЗСБ.РАМА	1,00
240	011540	БОЛТ С ШЕСТИГРАННОЙ ГОЛОВКОЙ	18,00
250	010065	ПРУЖИННАЯ ШАЙБА	18,00
260	010047	ШАЙБА	18,00
270	028731	РЕГУЛИРОВОЧНЫЙ ДИСК	4,00
271	028732	РЕГУЛИРОВОЧНЫЙ ДИСК	2,00
280	023799	УПЛОТНИТЕЛЬНЫЕ ЛЕНТЫ	2,00
290	140217	ОПОРА	1,00
291	154806	ОПОРА	1,00
300	020846	АМОРТИЗАТОР	1,00
310	011753	ШЕСТИГРАННАЯ ГАЙКА (ПЛОСКАЯ)	2,00
330	010067	ПРУЖИННАЯ ШАЙБА	2,00
340	011560	БОЛТ С ШЕСТИГРАННОЙ ГОЛОВКОЙ	2,00
350	143422	РАМА НИЖНЯЯ	1,00
360	010599	РАСПОРНЫЙ ШТИФТ	2,00
370	027728	ДИСТАНЦИОННОЕ КОЛЬЦО	7,00
375	029236	ПЛОСКОЕ УПЛОТНИТЕЛЬНОЕ КОЛЬЦО	4,00
380	028498	БОЛТ	2,00



Bildtafel - table - No. 150.12  
C9.92H-150.12.ai 07.08.11  
141 147

Номер	Номер товара	Описание	Количество
11	029990	4-СЕКЦИОННАЯ ФАРА ЛЕВАЯ	1,00
11.10	797144	РАССЕИВАТЕЛЬ ЛЕВЫЙ	1,00
11.20	795287	НАКОНЕЧНИК ДЛЯ КАБЕЛЯ	1,00
20	027889	4-СЕКЦИОННАЯ ФАРА ПРАВАЯ	1,00
20.10	028399	ОБЪЕКТИВ СПРАВО	1,00
20.20	795287	НАКОНЕЧНИК ДЛЯ КАБЕЛЯ	1,00
31	012032	ЭЛЕКТРИЧЕСКАЯ ЛАМПОЧКА	6,00
40	012028	ЭЛЕКТРИЧЕСКАЯ ЛАМПОЧКА	2,00
50	011502	БОЛТ С ШЕСТИГРАННОЙ ГОЛОВКОЙ	2,00
55	011503	БОЛТ С ШЕСТИГРАННОЙ ГОЛОВКОЙ	2,00
60	011742	ПРУЖИННАЯ ШАЙБА	4,00
70	011577	ШЕСТИГРАННАЯ ГАЙКА	4,00
80	140130	ДЕРЖАТЕЛЬ РОЗЕТКИ	1,00
90	012015	РОЗЕТКА	1,00
100	138124	РЕЗИА	1,00
105	010061	ПРУЖИННАЯ ШАЙБА	1,00
106	011576	ШЕСТИГРАННАЯ ГАЙКА	1,00
110	010019	ЦИЛИНДРИЧЕСКИЙ ВИНТ	3,00
130	022927	КРЕПЕЖНАЯ СКОБА	2,00
140	144611	РАСПОРКА	1,00
150	030354	ЛИНЗЫ С ВИНТОМ	2,00
160	021164	ГАБАРИТНЫЕ ОГНИ	1,00
170	011741	ПРУЖИННАЯ ШАЙБА	2,00
180	011571	ШЕСТИГРАННАЯ ГАЙКА	2,00
190	012027	ЭЛЕКТРИЧЕСКАЯ ЛАМПОЧКА	1,00



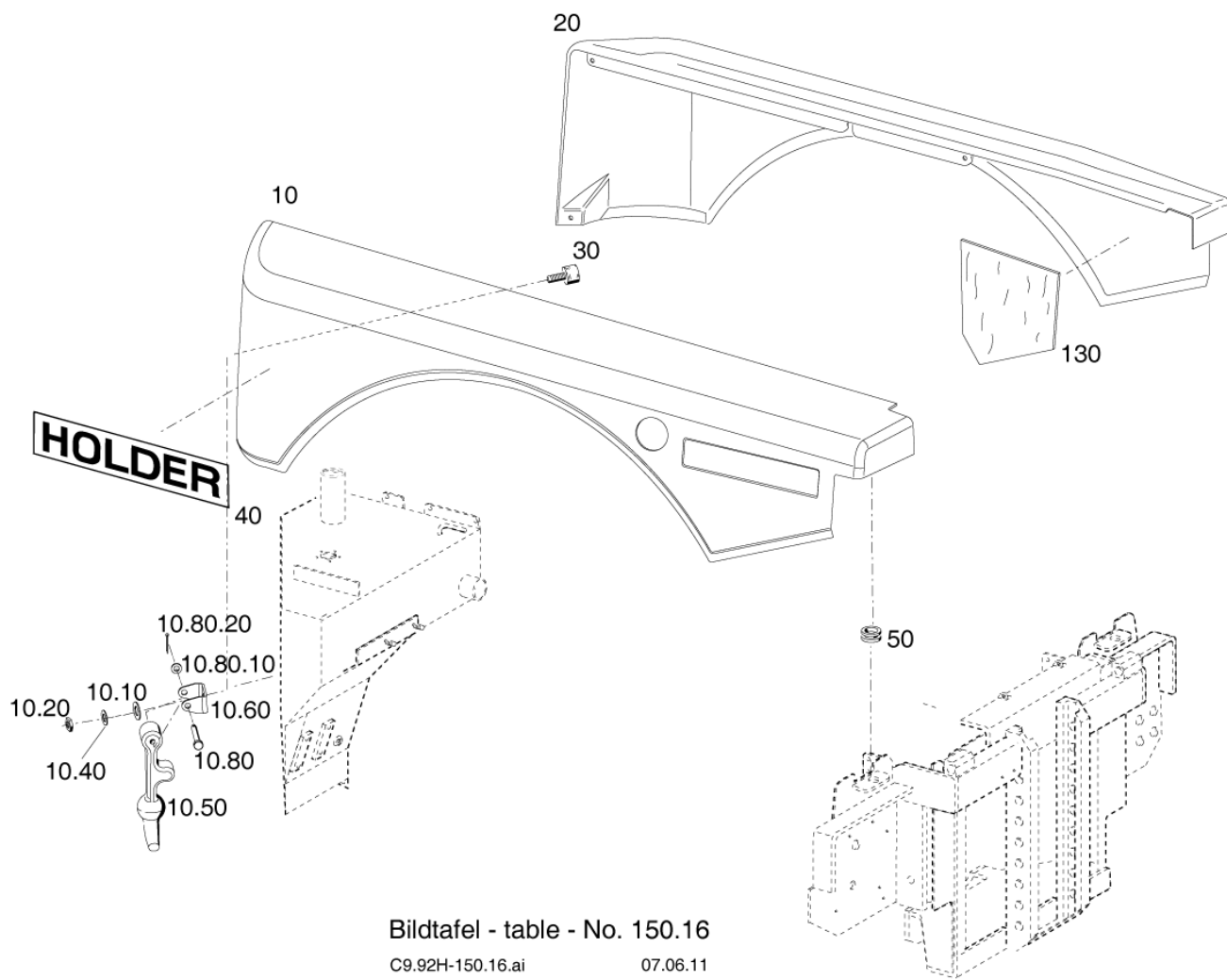
Bildtafel - table - No. 150.14

C9.92H-150.14.ai

28.05.14

152 056

Номер	Номер товара	Описание	Количество
10	011585	ШЕСТИГРАННАЯ ГАЙКА	4,00
20	010064	ПРУЖИННАЯ ШАЙБА	4,00
30	010046	ШАЙБА	8,00
40	011527	БОЛТ С ШЕСТИГРАННОЙ ГОЛОВКОЙ	4,00
50	152052	ДЕРЖАТЕЛЬ СЛЕВА	1,00
60	152053	ДЕРЖАТЕЛЬ СПРАВА	1,00
70	140825	ЭКРАНИРУЮЩИЙ ЩИТОК	2,00
80	152050	ДЕРЖАТЕЛЬ ВПЕРЕДИ	2,00
90	010044	ШАЙБА	8,00
100	010063	ПРУЖИННАЯ ШАЙБА	8,00
110	011891	БОЛТ С ШЕСТИГРАННОЙ ГОЛОВКОЙ	8,00
120	010133	СТОПОРНОЕ КОЛЬЦО ДЛЯ ВАЛОВ	8,00
130	145937	ЦЕНТРОВОЧНЫЙ БОЛТ	4,00
140	022772	ВИНТ С ВНУТРЕННИМ ШЕСТИГРАННИКОМ	4,00
150	031492	РАСПОРНАЯ МУФТА	6,00
160	025055	ШАЙБА	12,00
170	010064	ПРУЖИННАЯ ШАЙБА	6,00
180	011524	БОЛТ С ШЕСТИГРАННОЙ ГОЛОВКОЙ	6,00
190	031364	ШЛАНГ НИЗКОГО ДАВЛЕНИЯ (ПРЕДВАРИТ. СМОНИТРОВАН.)	2,00



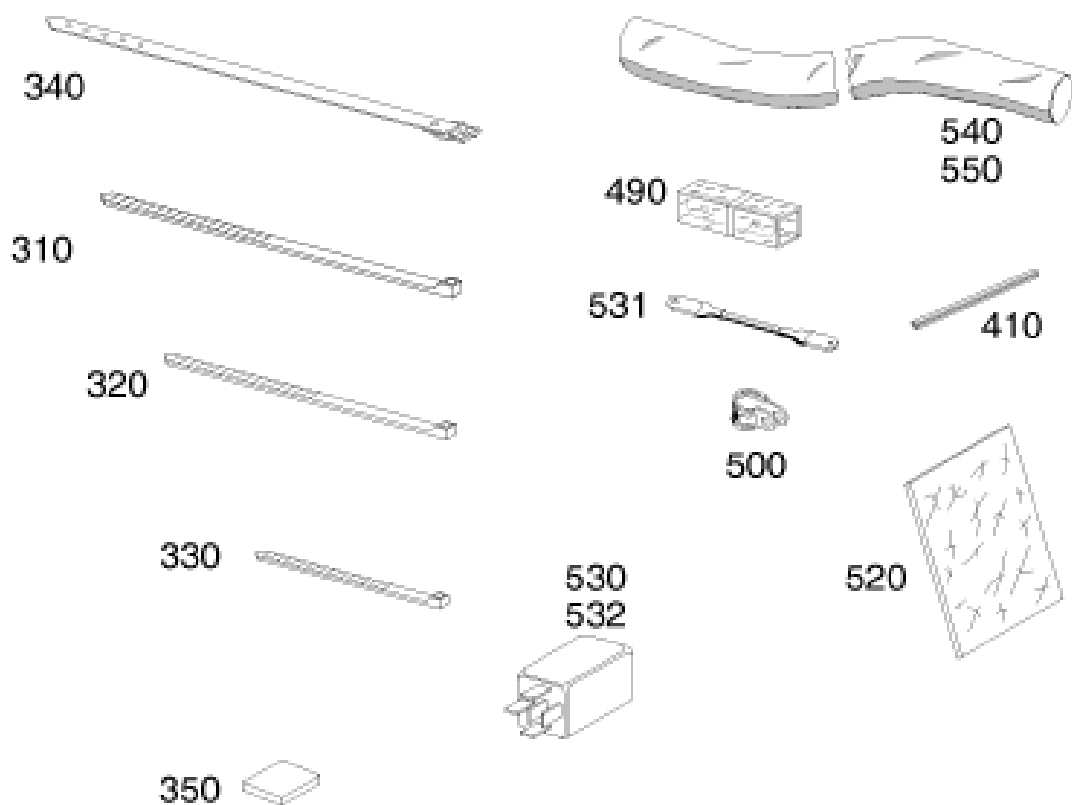
Bildtafel - table - No. 150.16

C9.92H-150.16.ai

07.06.11

152 055

Номер	Номер товара	Описание	Количество
10	152466	БОКОВИНА КАПОТА, ЛЕВАЯ	1,00
10.10	010044	ШАЙБА	1,00
10.20	011753	ШЕСТИГРАННАЯ ГАЙКА (ПЛОСКАЯ)	1,00
10.40	010063	ПРУЖИННАЯ ШАЙБА	1,00
10.50	015382	ДЕРЖАТЕЛЬ КАПОТА	1,00
10.60	015394	ПОДШИПНИК	1,00
10.80	015981	БОЛТ С БУРТИКОМ КМПЛ.	1,00
10.80.10	015646	ШАЙБА	1,00
10.80.20	010025	ШПИЛЬКА	1,00
20	152427	БОКОВИНА КАПОТА, ПРАВАЯ	1,00
30	020846	АМОРТИЗАТОР	0,00
40	140676	ФИРМЕННЫЙ ПОЕЗД	2,00
50	027328	ПРОХОДНАЯ ВТУЛКА ТРУБЫ	2,00
130	141144	ИЗОЛЯЦИОННАЯ ПЛИТА	1,00



**Bildtafel - table - No. 180.32**

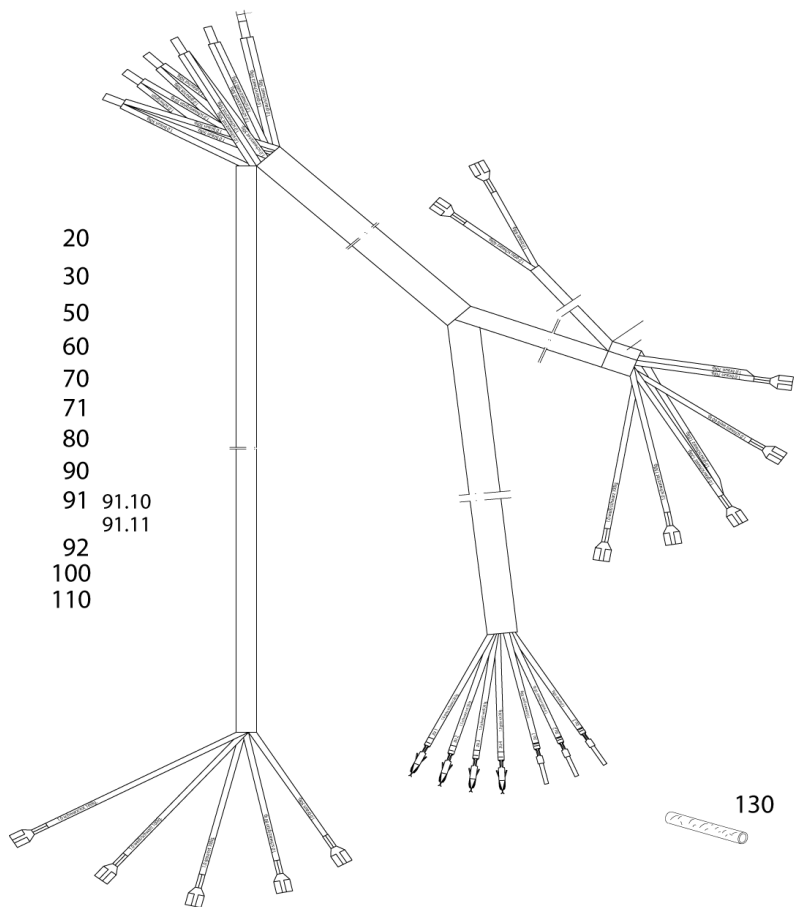
C9.92H-180.32.ai  
151907

14.05.14

S1090  
157813

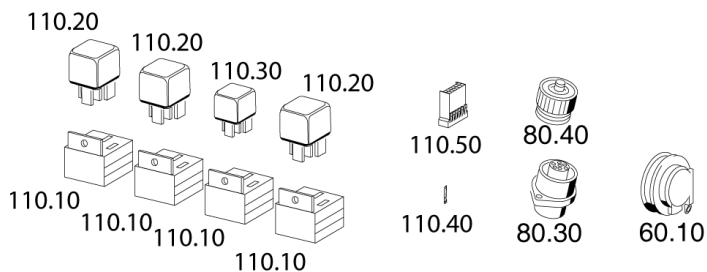


Номер	Номер товара	Описание	Количество
190	154702	КОМПЛЕКТ КАБЕЛЕЙ	0,00
310	027250	КАБЕЛЬНЫЕ СТЯЖКИ	23,00
320	027249	ЗАЖИМ ДЛЯ ЧЕРНОЙ ПЫЛЕЗАЩИТНОЙ КРЫШКИ (НЕ ПОКАЗАН НА РИСУНКЕ)	28,00
330	019743	РУКОВОДСТВО ПО РЕКОНСТРУКЦИИ, САНАЦИЯ КРЫШИ, ФРАНЦУЗСКИЙ ЯЗЫК	19,00
340	027886	РЕМЕНЬ	2,00
350	028977	ЦОКОЛЬ	21,00
410	024149	ЗАЩИТА КРОМОК	1,00
490	028205	ПЕРЕХОДНИК	1,00
500	026651	ТРУБНОЙ ХОМУТ С РЕЗИНОВЫМ ПРОФИЛЕМ	1,00
520	027919	ИЗОЛЯЦИОННАЯ ПЛИТА	0,50
530	148699	ХРОНИЗАТОР	1,00
531	156756	ПЕРЕМЫЧКА	1,00
532	156719	ВРЕМ. РЕЛЕ	1,00
540	029017	ПРОМЫШЛЕННЫЙ ШЛАНГ ВЫВЕРНУТЫЙ	0,80
550	029149	ПРОМЫШЛЕННЫЙ ШЛАНГ ОПРОКИН.	0,60



20  
30  
50  
60  
70  
71  
80  
90  
91 91.10  
91.11  
92  
100  
110

130



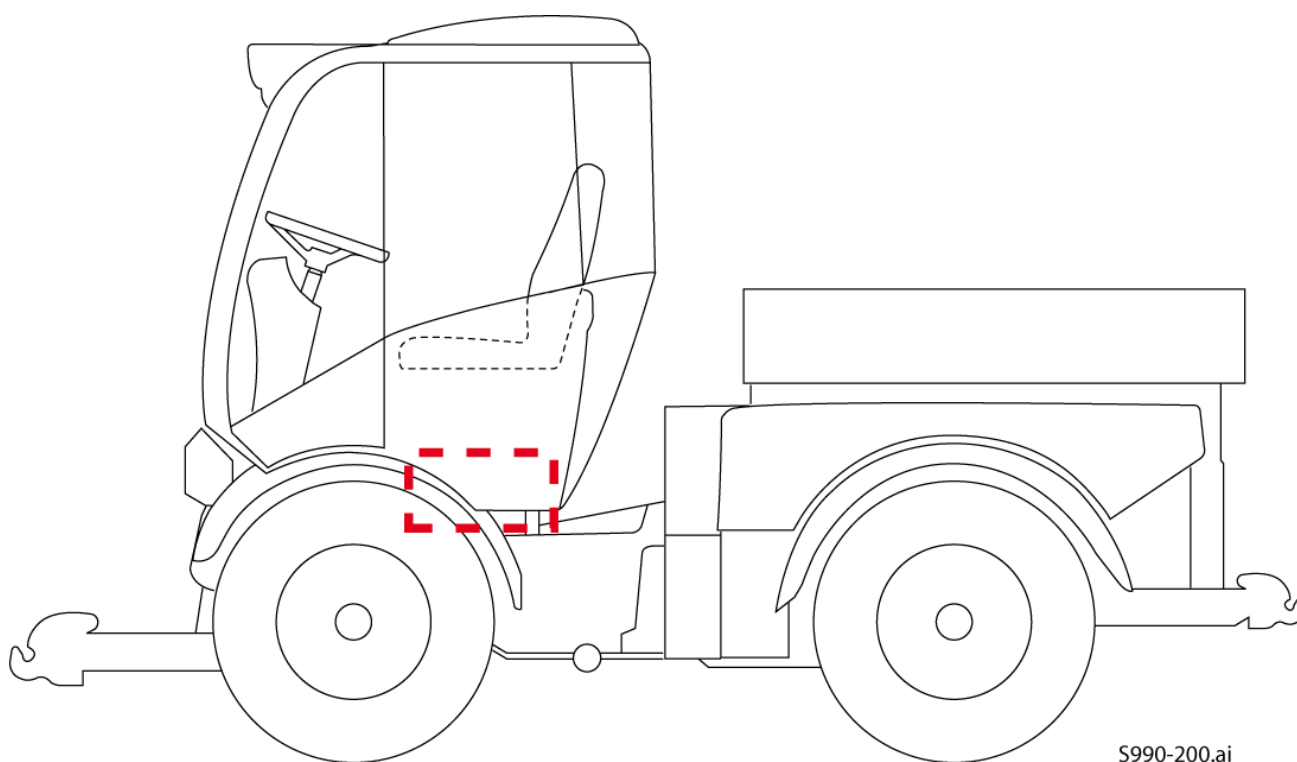
Bildtafel - table - No. 180.30

C9.92H-180.30.ai

19.11.14

154702

Номер	Номер товара	Описание	Количество
20	151973	КОМПЛЕКТ КАБЕЛЕЙ СЗАДИ	0,00
30	151974	КОМПЛЕКТ КАБЕЛЕЙ, ЗАДНЯЯ РАМА	0,00
50	151926	КОМПЛЕКТ КАБЕЛЕЙ ГИДРОСТА	0,00
60	147456	КОМПЛЕКТ КАБЕЛЕЙ ФАРА	0,00
60.10	030941	РЕЗИНОВЫЙ КОЛПАЧОК	0,00
70	152946	КОМПЛЕКТ КАБЕЛЕЙ НАКАЛИВАНИЕ	0,00
71	154186	КОМПЛЕКТ КАБЕЛЕЙ НАКАЛИВАНИЕ	0,00
80	147802	КОМПЛЕКТ ПРОВОДОВ, ЭЛЕКТРОГИДРАВЛИКА	0,00
80.30	030896	ВСТРОЕННАЯ РОЗЕТКА	0,00
80.40	030897	ЗАЩИТНЫЙ КОЛПАЧОК	0,00
90	151975	КОМПЛЕКТ КАБЕЛЕЙ КОНСОЛЬ, КАБИНА	0,00
91	156822	КОМПЛЕКТ КАБЕЛЕЙ КОНСОЛЬ, КАБИНА	0,00
91.10	151975	КОМПЛЕКТ КАБЕЛЕЙ КОНСОЛЬ, КАБИНА	0,00
91.11	156959	КОМПЛЕКТ КАБЕЛЕЙ КОНСОЛЬ, КАБИНА	0,00
92	156959	КОМПЛЕКТ КАБЕЛЕЙ КОНСОЛЬ, КАБИНА	0,00
100	148868	ШЛАНГ НИЗКОГО ДАВЛЕНИЯ (ПРЕДВАРИТ. СМОНИТРОВАН.)	0,00
100.20	801831	801831	0,00
110	148633	КОМПЛЕКТ ПРОВОДОВ	0,00
110.10	031119	ЗАЖИМ ДЛЯ ЧЕРНОЙ ПЫЛЕЗАЩИТНОЙ КРЫШКИ (НЕ ПОКАЗАН НА РИСУНКЕ)	0,00
110.20	031117	РЕЛЕ	0,00
110.30	031118	РЕЛЕ	0,00
110.40	798131	ГИДР.МЕХАНИЗМ ДЛЯ ПЕРЕМЕЩЕНИЯ/ОСИ СБОР. (4 КОЛЕСА-ТОРМОЗ)	0,00
110.50	798132	ШТЕКЕР	0,00
130	033572	033572	0,00



S990-200.ai

Номер	Номер товара	Описание	Количество
20	152201	ГИДРАВЛИЧЕСКИЙ НАСОС, КОНСТРУКЦИЯ	1,00
40	152203	ТРУБОПРОВОД ДЛЯ МАСЛ. РАДИАТОРА	1,00
60	152204	БЛОК УПРАВЛЕНИЯ ДЛЯ РАБОЧЕЙ ГИДРАВЛИКИ	1,00
80	152205	ГИДРАВЛ. ОПРОКИДЫВ. УСТРОЙСТВО	1,00

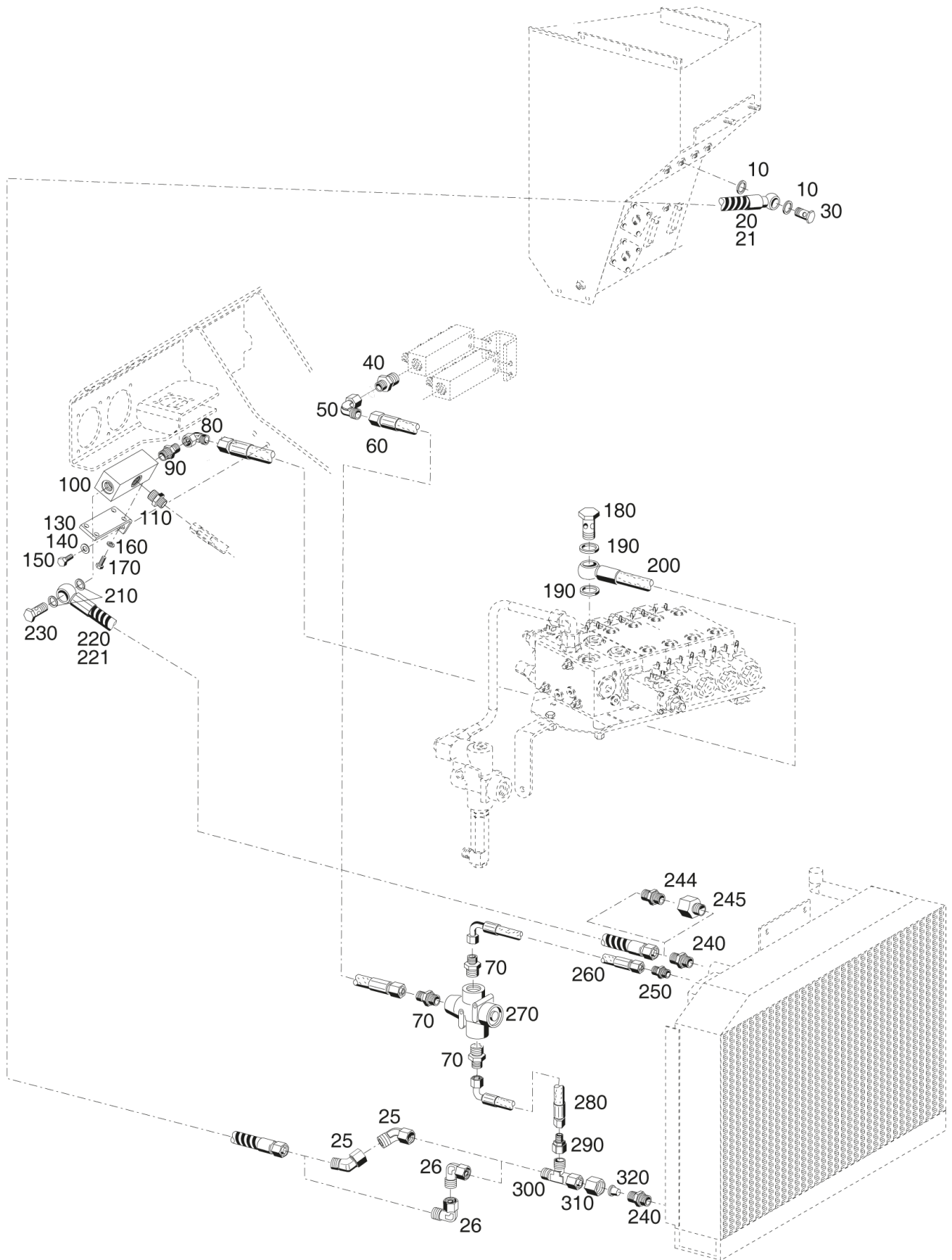


Номер	Номер товара	Описание	Количество
10	028605	РАЗЪЕМОЧНЫЙ ШТУЦЕР	1,00
20	026581	РУКАВ ВЫСОКОГО ДАВЛЕНИЯ (ПРЕДВАР. СБОРКА)	1,00
20.10	012661	КОЛЬЦО УПЛОТНЕНИЯ	2,00
30	027833	АДАПТЕР С РЕЗЬБОЙ	1,00
40	015752	ПРОФИЛЬНОЕ КОЛЬЦО	2,00
50	015727	НАКИДНАЯ ГАЙКА	2,00
61	154337	ГИДРАВЛИЧЕСКАЯ ЛИНИЯ,ПРЕДВАР. СОБР.	1,00
61.10	131226	ТРУБА	1,00
61.20	015727	НАКИДНАЯ ГАЙКА	2,00
61.30	015752	ПРОФИЛЬНОЕ КОЛЬЦО	2,00
70	028625	РАЗЪЕМОЧНЫЙ ШТУЦЕР	2,00
80	131551	НАПОРНЫЙ ФИЛЬТР	1,00
80.10	132897	ФИЛЬТРУЮЩИЙ ЭЛЕМЕНТ С РЕЗИНОВЫМ КОЛЬЦОМ КРУГЛОГО СЕЧЕНИЯ	1,00
80.10.10	028109	О-КОЛЬЦО	1,00
90	011509	БОЛТ С ШЕСТИГРАННОЙ ГОЛОВКОЙ	4,00
100	010063	ПРУЖИННАЯ ШАЙБА	4,00
110	010044	ШАЙБА	4,00
120	131324	ДЕРЖАТЕЛЬ ФИЛЬТРА	1,00
130	028354	БОЛТ С ШЕСТИГРАННОЙ ГОЛОВКОЙ	2,00
140	010066	ПРУЖИННАЯ ШАЙБА	2,00
150	031495	УПЛОТНЕНИЕ	2,00
151	026579	УПЛОТНЕНИЕ	2,00
152	032932	КОМПОЗИТНОЕ УПЛОТНИТЕЛЬНОЕ КОЛЬЦО	2,00
153	033543	033543	2,00
160	026578	ПОЛЫЙ ВИНТ	1,00
170	031511	ШЛАНОВЫЙ ТРУБОПРОВОД	1,00
171	032717	ШЛАНГ ПРИВОДА	1,00
185	028624	НАСТРОЙКА УГЛОВОЙ СОЕДИНИТЕЛЬ	1,00
210	028634	СКОБОВЫЙ УГЛОВОЙ ФИТИНГ	1,00
210.10	014744	КОЛЬЦО УПЛОТНЕНИЯ	1,00
210.21	011218	ВИНТ С ВНУТРЕННИМ ШЕСТИГРАННИКОМ	2,00
210.30	022771	ВИНТ С ВНУТРЕННИМ ШЕСТИГРАННИКОМ	2,00
210.40	010447	ПРУЖИННОЕ КОЛЬЦО	4,00
230	028107	ШЕСТЕРЁННЫЙ НАСОС	1,00
240	011113	БОЛТ С ШЕСТИГРАННОЙ ГОЛОВКОЙ	2,00
250	010056	ПРУЖИННОЕ КОЛЬЦО	2,00
270	028632	СКОБОВЫЙ УГЛОВОЙ ФИТИНГ	1,00
270.10	014753	КОЛЬЦО УПЛОТНЕНИЯ	1,00
270.20	023034	ВИНТ С ВНУТРЕННИМ ШЕСТИГРАННИКОМ	2,00
270.31	011218	ВИНТ С ВНУТРЕННИМ ШЕСТИГРАННИКОМ	2,00
270.40	010447	ПРУЖИННОЕ КОЛЬЦО	4,00
280	154338	ГИДРАВЛИЧЕСКАЯ ЛИНИЯ ПРЕДВАР. СОБР.	1,00
290	027652	ТРУБНОЙ ХОМУТ С РЕЗИНОВЫМ ПРОФИЛЕМ	1,00
300	011742	ПРУЖИННАЯ ШАЙБА	1,00
310	010464	ШАЙБА	1,00
320	011158	БОЛТ С ШЕСТИГРАННОЙ ГОЛОВКОЙ	1,00





Номер	Номер товара	Описание	Количество
10	028136	КОМПЛЕКТ УПЛОТНЕНИЙ	0,00



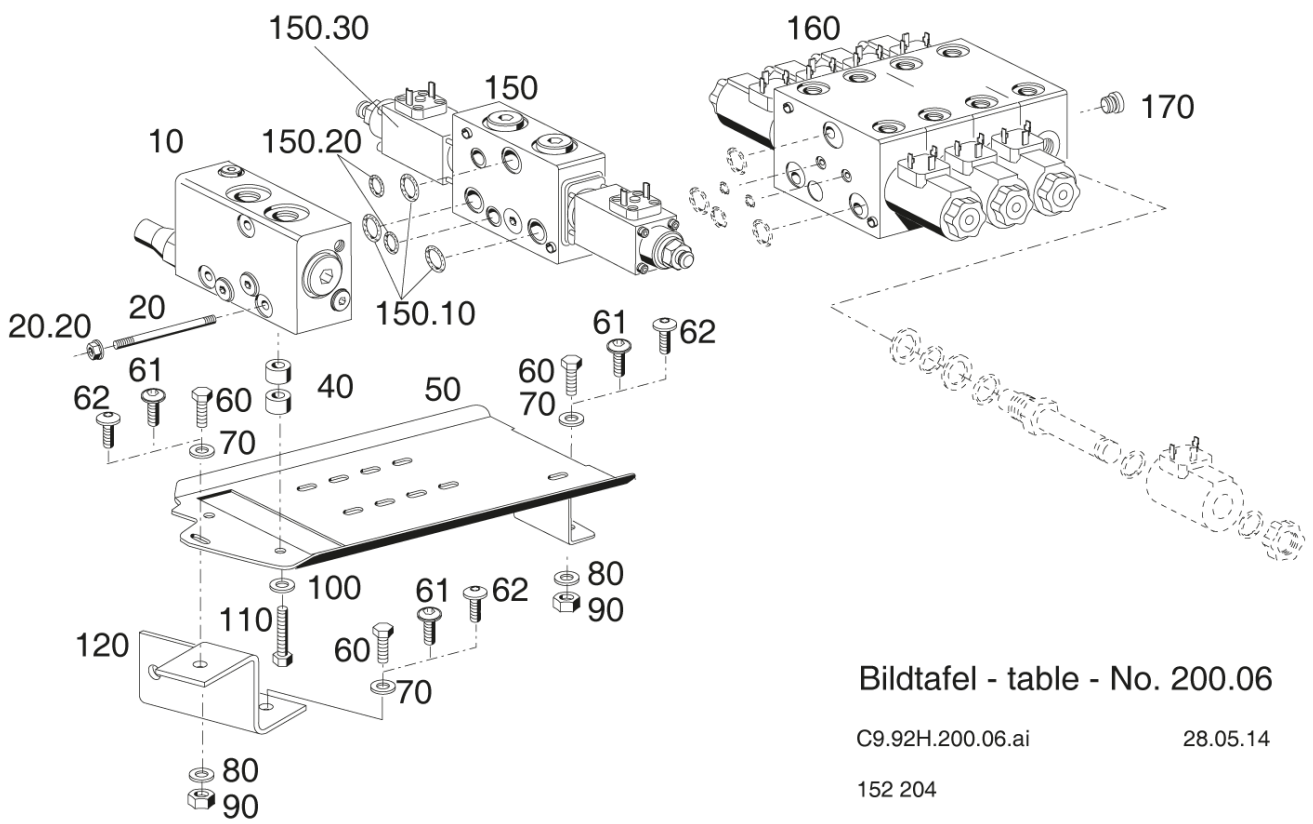
Bildtafel - table - No. 200.04

C9.92H-200.04.ai

25.11.14

152 203

Номер	Номер товара	Описание	Количество
10	010402	УПЛОТНЕНИЕ	2,00
20	031515	ШЛАНОВЫЙ ТРУБОПРОВОД	1,00
21	032721	ШЛАНГОВЫЙ ТРУБОПРОВОД ПРЕДУСТАНОВЛ. NW25X1600 ПРЯМОЙ	1,00
25	032250	НАСТРОЙКА УГЛОВОЙ СОЕДИНИТЕЛЬ	2,00
26	029055	НАСТРОЙКА УГЛОВОЙ СОЕДИНИТЕЛЬ	2,00
30	025294	ПОЛЫЙ ВИНТ	1,00
40	028635	РАЗЪЕМОЧНЫЙ ШТУЦЕР	1,00
50	028624	НАСТРОЙКА УГЛОВОЙ СОЕДИНИТЕЛЬ	1,00
60	030429	ШЛАНГ НИЗКОГО ДАВЛЕНИЯ	1,00
70	028625	РАЗЪЕМОЧНЫЙ ШТУЦЕР	3,00
80	028624	НАСТРОЙКА УГЛОВОЙ СОЕДИНИТЕЛЬ	1,00
90	028625	РАЗЪЕМОЧНЫЙ ШТУЦЕР	1,00
100	136760	ДИСТРИБЬЮТОР ТРУБЫ	1,00
110	028633	РАЗЪЕМОЧНЫЙ ШТУЦЕР	1,00
130	152114	ДЕРЖАТЕЛЬ	1,00
140	010063	ПРУЖИННАЯ ШАЙБА	2,00
150	011511	БОЛТ С ШЕСТИГРАННОЙ ГОЛОВКОЙ	2,00
160	011742	ПРУЖИННАЯ ШАЙБА	2,00
170	011502	БОЛТ С ШЕСТИГРАННОЙ ГОЛОВКОЙ	2,00
180	025293	ПОЛЫЙ ВИНТ	1,00
190	010401	УПЛОТНЕНИЕ	2,00
200	030399	ШЛАНГ НИЗКОГО ДАВЛЕНИЯ (ПРЕДВАР. УСТАНОВЛ.)	1,00
210	010402	УПЛОТНЕНИЕ	2,00
220	031514	ШЛАНОВЫЙ ТРУБОПРОВОД	1,00
221	032723	ШЛАНГОВЫЙ ТРУБОПРОВОД ПРЕДУСТАНОВЛ. NW25X3150 ПРЯМОЙ	1,00
230	025294	ПОЛЫЙ ВИНТ	1,00
240	029709	ПРЯМ. РЕЗЬБОВОЕ ШТУЦЕРНОЕ СОЕДИНЕНИЕ	2,00
241	015838	ПРЯМОЙ ВИНТОВОЕ СОЕДИНЕНИЕ (ОДИН ВИНТ)	2,00
244	029058	РАЗЪЕМОЧНЫЙ ШТУЦЕР	0,00
245	031881	ПЕРЕХОДНЫЙ ШТУЦЕР	0,00
250	028610	РАЗЪЕМОЧНЫЙ ШТУЦЕР	1,00
260	031516	ШЛАНГ НИЗКОГО ДАВЛЕНИЯ	1,00
270	140447	РЕГУЛЯТОР ТЕМПЕРАТУРЫ МАСЛА	1,00
280	031517	ШЛАНГ НИЗКОГО ДАВЛЕНИЯ	1,00
290	030792	ПЕРЕХОДНЫЙ ШТУЦЕР	1,00
300	029470	НАСТРОЙКА Л-РАЗЪЕМА	1,00
310	015724	НАКИДНАЯ ГАЙКА	1,00
320	015750	ПРОФИЛЬНОЕ КОЛЬЦО	1,00



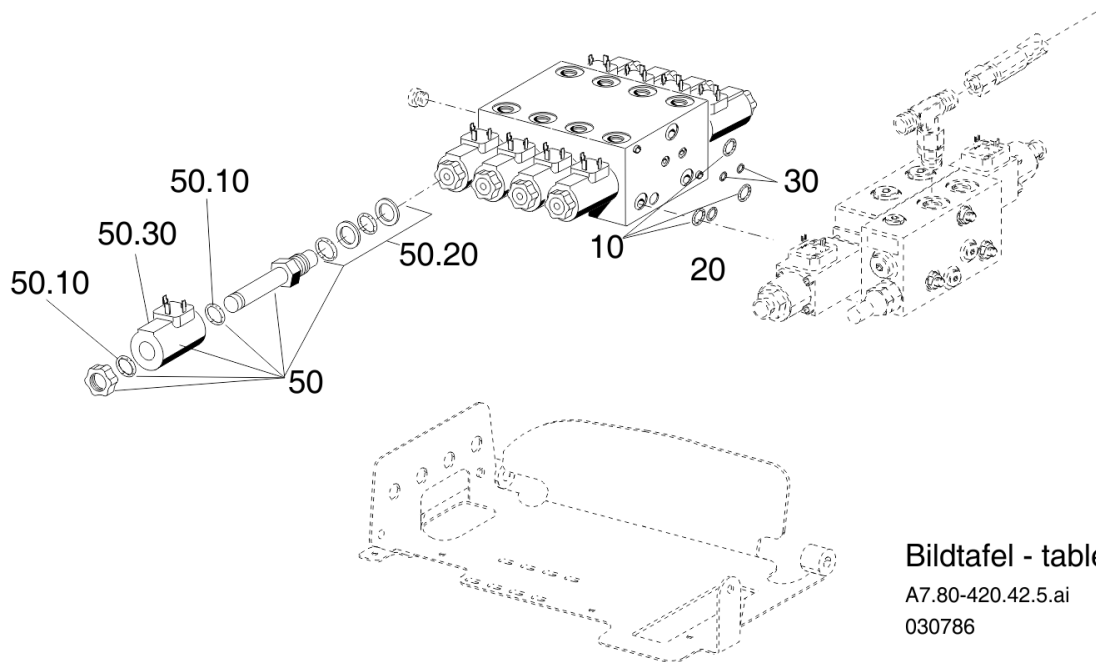
Bildtafel - table - No. 200.06

C9.92H.200.06.ai

28.05.14

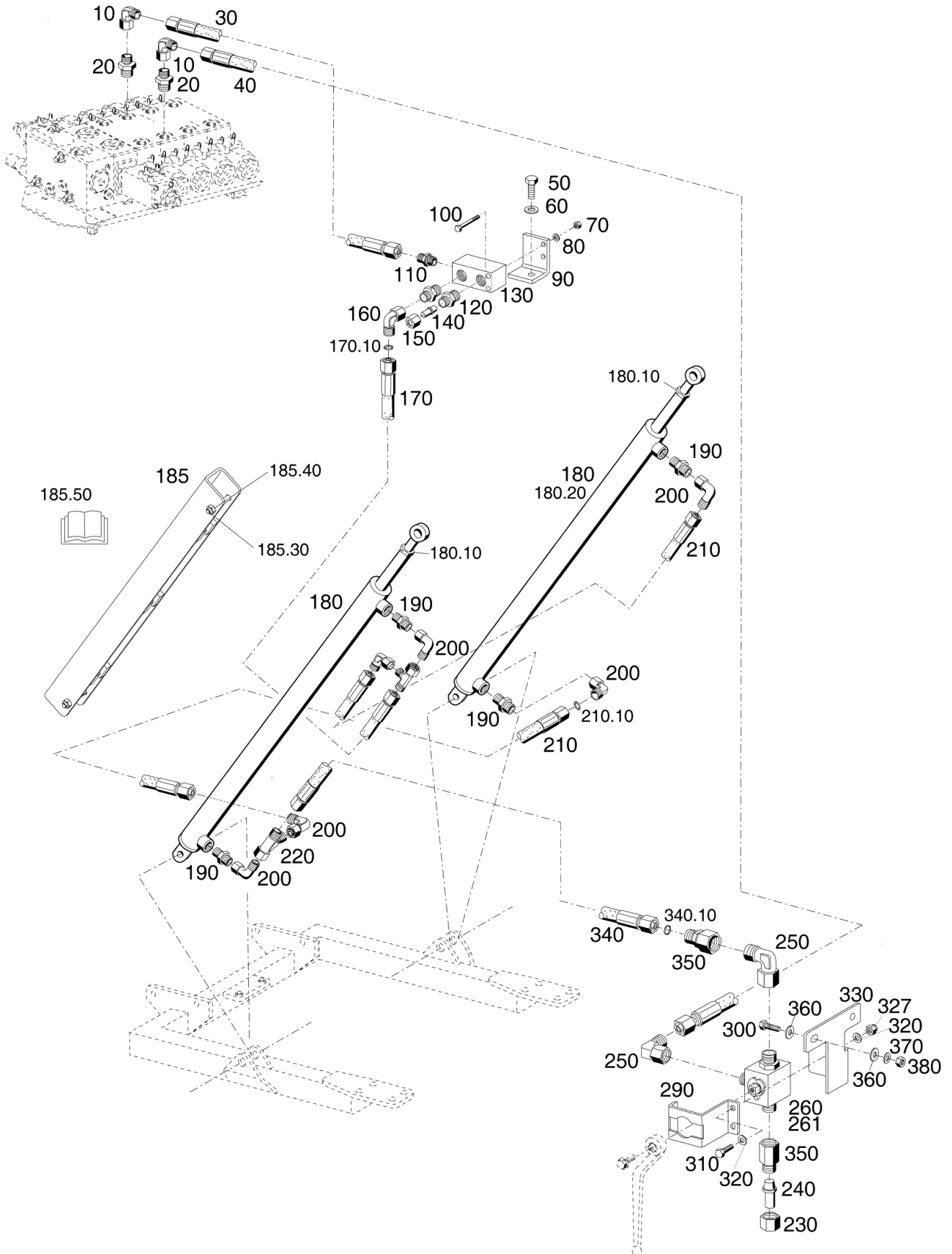
152 204

Номер	Номер товара	Описание	Количество
10	030107	ВХОДНАЯ ПАНЕЛЬ	1,00
10.10	144904	144904	1,00
20	030942	АКСЕССУАРЫ КМПЛ.	1,00
20.20	028092	ШЛАНГ НИЗКОГО ДАВЛЕНИЯ (ПРЕДВАРИТ. СМОНТРОВАН.)	6,00
40	118139	НИППЕЛЬ	8,00
50	152110	ОСНОВАНИЕ КЛАПАНА	1,00
60	011511	БОЛТ С ШЕСТИГРАННОЙ ГОЛОВКОЙ	3,00
61	031269	НАБОР ЛИНЗ, ФЛАНЦЕВ С ВНУТРЕННИМ ШЕСТИГРАННИКОМ	3,00
62	032343	ВИНТ ПОЛУКРУГЛ. ГОЛОВКОЙ С ФЛАНЦЕМ С TORX	3,00
70	010044	ШАЙБА	3,00
80	010063	ПРУЖИННАЯ ШАЙБА	2,00
90	011579	ШЕСТИГРАННАЯ ГАЙКА	2,00
100	010063	ПРУЖИННАЯ ШАЙБА	4,00
110	011518	БОЛТ С ШЕСТИГРАННОЙ ГОЛОВКОЙ	4,00
120	152111	ДЕРЖАТЕЛЬ	1,00
150	030110	ХОДОВОЙ КЛАПАН, ПРОП. МАГН.	1,00
150.10	796325	КОЛЬЦО УПЛОТНЕНИЯ	3,00
150.20	026838	КОЛЬЦО УПЛОТНЕНИЯ	2,00
150.30	144903	РЕГУЛИРУЕМЫЙ МАГНИТ	2,00
160	030786	БЛОК ХОДОВОГО КЛАПАНА	1,00
170	030782	ЗАПОРНЫЙ ВИНТ	2,00



Bildtafel - table - No. 420.42.5  
A7.80-420.42.5.ai 29.06.11  
030786

Номер	Номер товара	Описание	Количество
10	796325	КОЛЬЦО УПЛОТНЕНИЯ	3,00
20	026838	КОЛЬЦО УПЛОТНЕНИЯ	2,00
30	025444	КОЛЬЦО УПЛОТНЕНИЯ	1,00
50	029605	ЭЛ. СЕДЕЛЬНЫЙ КЛАПАН	7,00
50.10	014722	КОЛЬЦО УПЛОТНЕНИЯ	14,00
50.20	785021	ПАКЕТ УПЛОТНЕНИЙ	7,00
50.30	148937	МАГНИТ	7,00



Bildtafel - table - No. 200.08

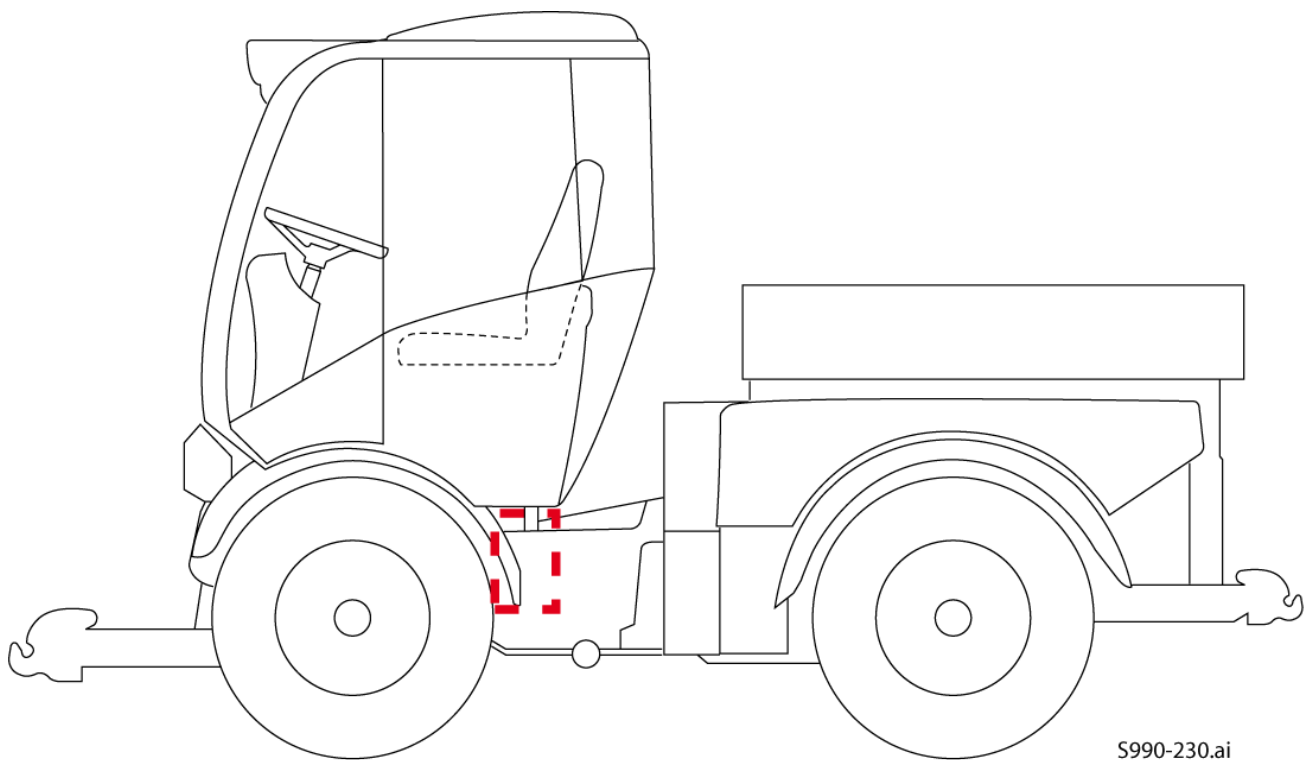
C9.92H-200.08.ai

27.11.15

152 205

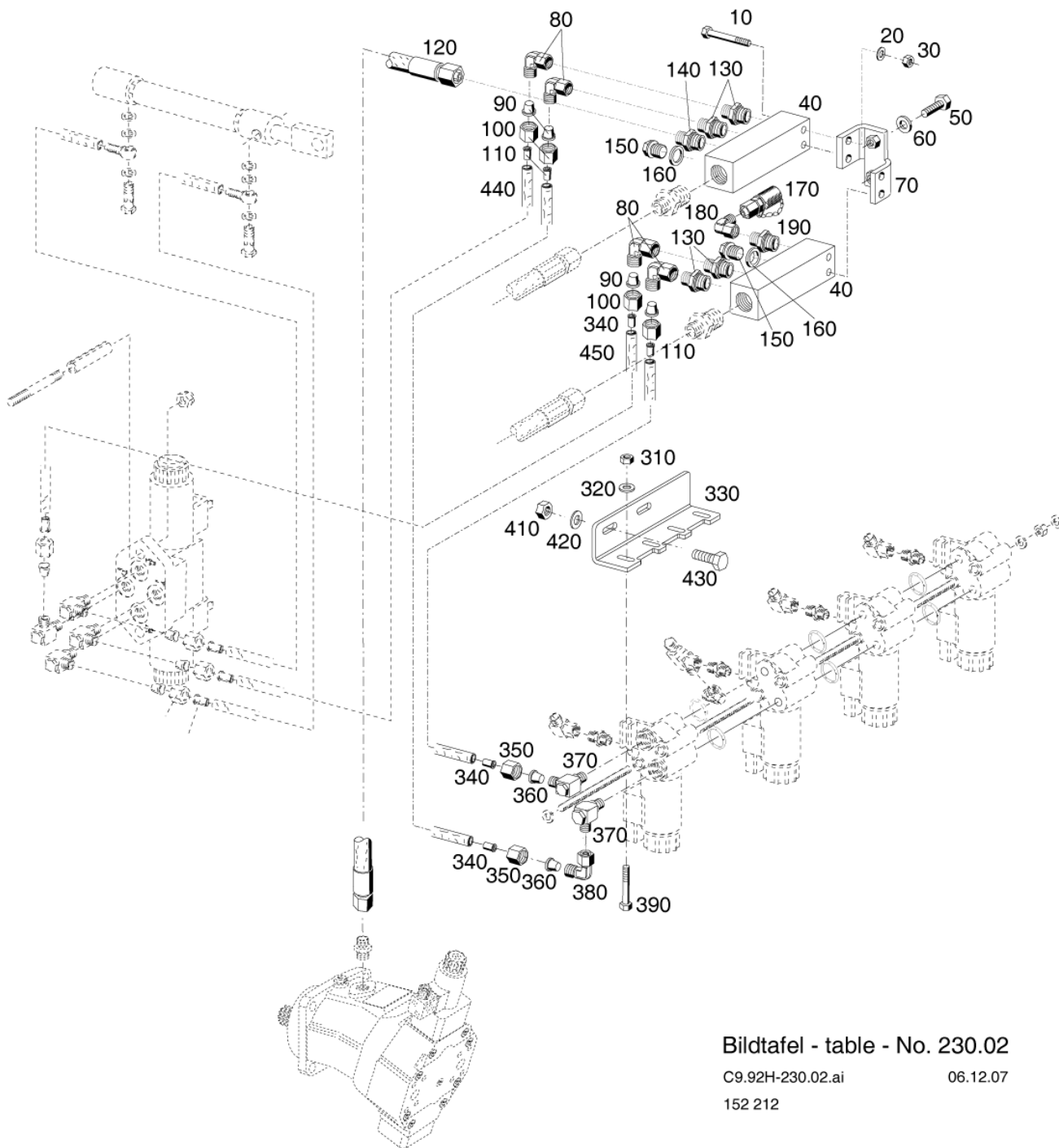


Номер	Номер товара	Описание	Количество
10	028615	НАСТРОЙКА УГЛОВОЙ СОЕДИНИТЕЛЬ	2,00
20	028602	РАЗЪЕМОЧНЫЙ ШТУЦЕР	2,00
30	110694	РУКАВ ВЫСОКОГО ДАВЛЕНИЯ (ПРЕДВАР. СБОРКА)	1,00
40	023344	РУКАВ ВЫСОКОГО ДАВЛЕНИЯ	1,00
50	011537	БОЛТ С ШЕСТИГРАННОЙ ГОЛОВКОЙ	1,00
60	010065	ПРУЖИННАЯ ШАЙБА	1,00
70	011577	ШЕСТИГРАННАЯ ГАЙКА	2,00
80	011742	ПРУЖИННАЯ ШАЙБА	2,00
90	152117	ДЕРЖАТЕЛЬ	1,00
100	027248	БОЛТ С ШЕСТИГРАННОЙ ГОЛОВКОЙ	2,00
110	028614	РАЗЪЕМОЧНЫЙ ШТУЦЕР	1,00
120	028609	РАЗЪЕМОЧНЫЙ ШТУЦЕР	2,00
130	134882	КЛЕМНИК	1,00
140	022400	ЗАПОРНАЯ ЗАГЛУШКА	1,00
150	015723	НАКИДНАЯ ГАЙКА	1,00
160	028616	НАСТРОЙКА УГЛОВОЙ СОЕДИНИТЕЛЬ	1,00
170	019299	РУКАВ ВЫСОКОГО ДАВЛЕНИЯ	1,00
170.10	025385	КОЛЬЦО УПЛОТНЕНИЯ	2,00
180	151995	ГИДР. ЦИЛИНДР ДВОЙНОЙ ВАЛ	2,00
180.10	011759	ШЕСТИГРАННАЯ ГАЙКА (ПЛОСКАЯ)	2,00
180.20	799704	НАБОР УПЛОТНЕНИЙ ДЛЯ ГИДРАВЛИЧЕСКОГО ЦИЛИНДРА	2,00
185	158711	158711	0,00
185.30	011088	БОЛТ С ШЕСТИГРАННОЙ ГОЛОВКОЙ	0,00
185.40	011579	ШЕСТИГРАННАЯ ГАЙКА	0,00
185.50	160930	160930	0,00
190	028607	РАЗЪЕМОЧНЫЙ ШТУЦЕР	4,00
200	028616	НАСТРОЙКА УГЛОВОЙ СОЕДИНИТЕЛЬ	6,00
210	019287	РУКАВ ВЫСОКОГО ДАВЛЕНИЯ	2,00
210.10	025385	КОЛЬЦО УПЛОТНЕНИЯ	4,00
220	028621	НАСТРОЙКА Л-РАЗЪЕМА	1,00
230	015723	НАКИДНАЯ ГАЙКА	1,00
240	022400	ЗАПОРНАЯ ЗАГЛУШКА	1,00
250	028615	НАСТРОЙКА УГЛОВОЙ СОЕДИНИТЕЛЬ	2,00
260	031735	3-ХОДОВОЙ ШАРОВОЙ КРАН	1,00
261	033626	033626	1,00
290	152729	ОПОРНАЯ ПЛАСТИНКА КЛАПАНА	1,00
300	011511	БОЛТ С ШЕСТИГРАННОЙ ГОЛОВКОЙ	2,00
310	011503	БОЛТ С ШЕСТИГРАННОЙ ГОЛОВКОЙ	4,00
320	010044	ШАЙБА	2,00
327	025058	СТОПОРНАЯ ГАЙКА	2,00
330	152705	ДЕРЖАТЕЛЬ	1,00
340	019289	РУКАВ ВЫСОКОГО ДАВЛЕНИЯ	1,00
340.10	025385	КОЛЬЦО УПЛОТНЕНИЯ	2,00
350	028618	ПЕРЕХОДНЫЙ ШТУЦЕР	2,00
360	012537	ШАЙБА	4,00
370	010063	ПРУЖИННАЯ ШАЙБА	2,00
380	011579	ШЕСТИГРАННАЯ ГАЙКА	2,00



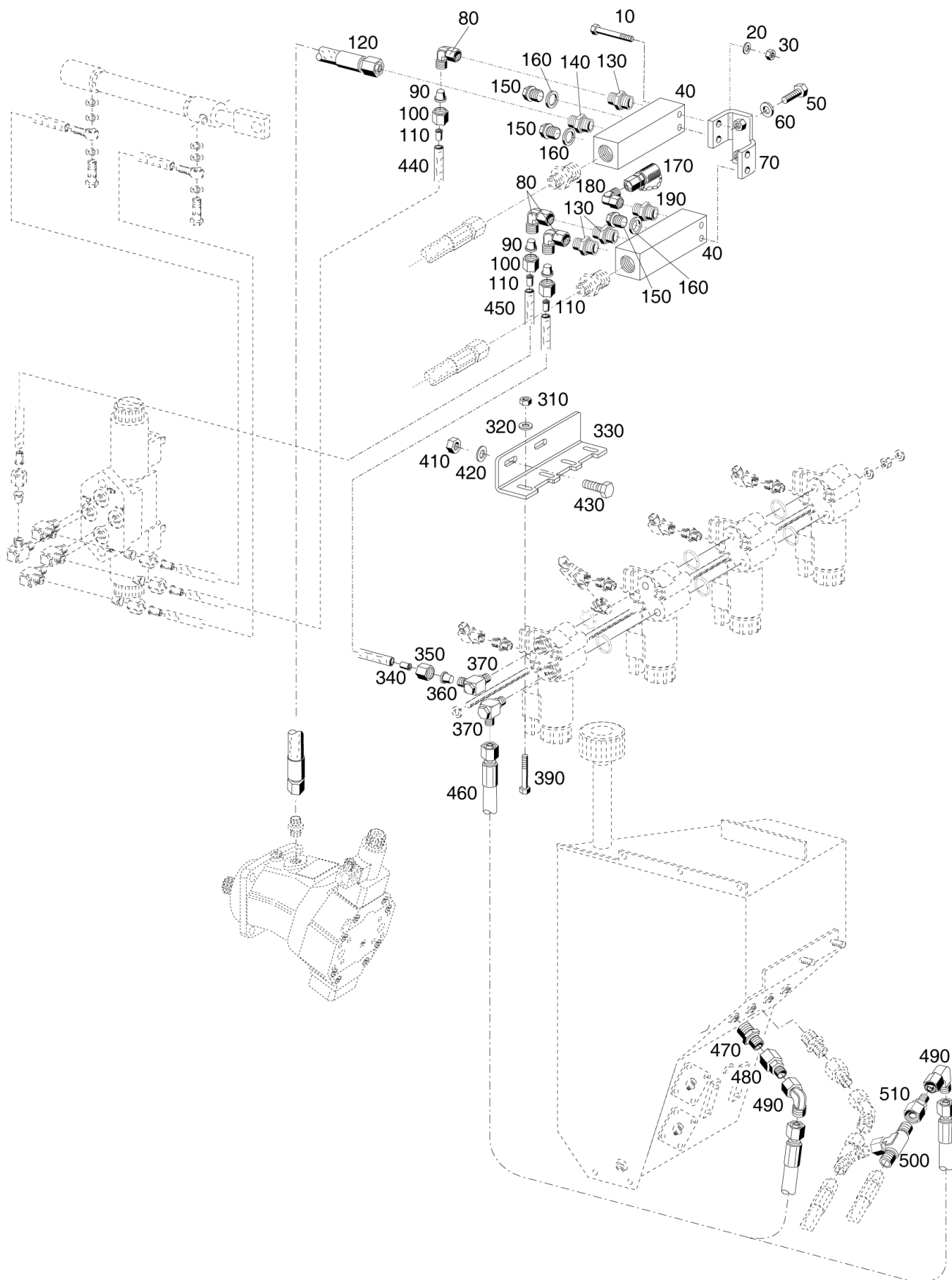
S990-230.ai

Номер	Номер товара	Описание	Количество
20	152212	ГИДРАВЛ. СИСТЕМА НИЗК. ДАВЛЕНИЯ	1,00
21	157891	ГИДРАВЛ. СИСТЕМА НИЗК. ДАВЛЕНИЯ	1,00
40	152213	ГИДР. КЛАПАН НИЗК. ДАВЛЕНИЯ/НАКОПИТЕЛЬ/И СТОПОР	1,00
41	160845	ГИДР. КЛАПАН НИЗК. ДАВЛЕНИЯ/НАКОПИТЕЛЬ/И СТОПОР	1,00



Bildtafel - table - No. 230.02  
C9.92H-230.02.ai 06.12.07  
152 212

Номер	Номер товара	Описание	Количество
10	027248	БОЛТ С ШЕСТИГРАННОЙ ГОЛОВКОЙ	4,00
20	011742	ПРУЖИННАЯ ШАЙБА	4,00
30	011577	ШЕСТИГРАННАЯ ГАЙКА	4,00
40	134881	КЛЕМНИК	2,00
50	011509	БОЛТ С ШЕСТИГРАННОЙ ГОЛОВКОЙ	2,00
60	010063	ПРУЖИННАЯ ШАЙБА	2,00
70	152113	ДЕРЖАТЕЛЬ	1,00
80	028616	НАСТРОЙКА УГЛОВОЙ СОЕДИНИТЕЛЬ	4,00
90	015749	ПРОФИЛЬНОЕ КОЛЬЦО	4,00
100	015723	НАКИДНАЯ ГАЙКА	4,00
110	026929	ВСТАВЛЯЕМАЯ ГИЛЬЗА	4,00
120	030394	ШЛАНГ НИЗКОГО ДАВЛЕНИЯ	1,00
130	028609	РАЗЪЕМОЧНЫЙ ШТУЦЕР	4,00
140	028635	РАЗЪЕМОЧНЫЙ ШТУЦЕР	1,00
150	011035	ЗАПОРНЫЙ ВИНТ	2,00
160	014771	УПЛОТНЕНИЕ	2,00
170	029133	ИЗМЕРЕНИЕ СВЯЗИ	1,00
180	028616	НАСТРОЙКА УГЛОВОЙ СОЕДИНИТЕЛЬ	1,00
190	028609	РАЗЪЕМОЧНЫЙ ШТУЦЕР	1,00
310	011577	ШЕСТИГРАННАЯ ГАЙКА	2,00
320	010887	ШАЙБА	2,00
330	148922	УГОЛ	1,00
340	026929	ВСТАВЛЯЕМАЯ ГИЛЬЗА	2,00
350	015723	НАКИДНАЯ ГАЙКА	2,00
360	015749	ПРОФИЛЬНОЕ КОЛЬЦО	2,00
370	028631	УГЛОВОЙ ПОВОРОТНЫЙ ШТУЦЕР	2,00
380	028616	НАСТРОЙКА УГЛОВОЙ СОЕДИНИТЕЛЬ	1,00
390	024273	БОЛТ С ШЕСТИГРАННОЙ ГОЛОВКОЙ	2,00
410	011579	ШЕСТИГРАННАЯ ГАЙКА	2,00
420	010063	ПРУЖИННАЯ ШАЙБА	2,00
430	011511	БОЛТ С ШЕСТИГРАННОЙ ГОЛОВКОЙ	2,00
440	026923	ПЛАСТМАССОВАЯ ТРУБКА	0,66
450	028719	НАПОРНЫЕ ТРУБЫ	1,00



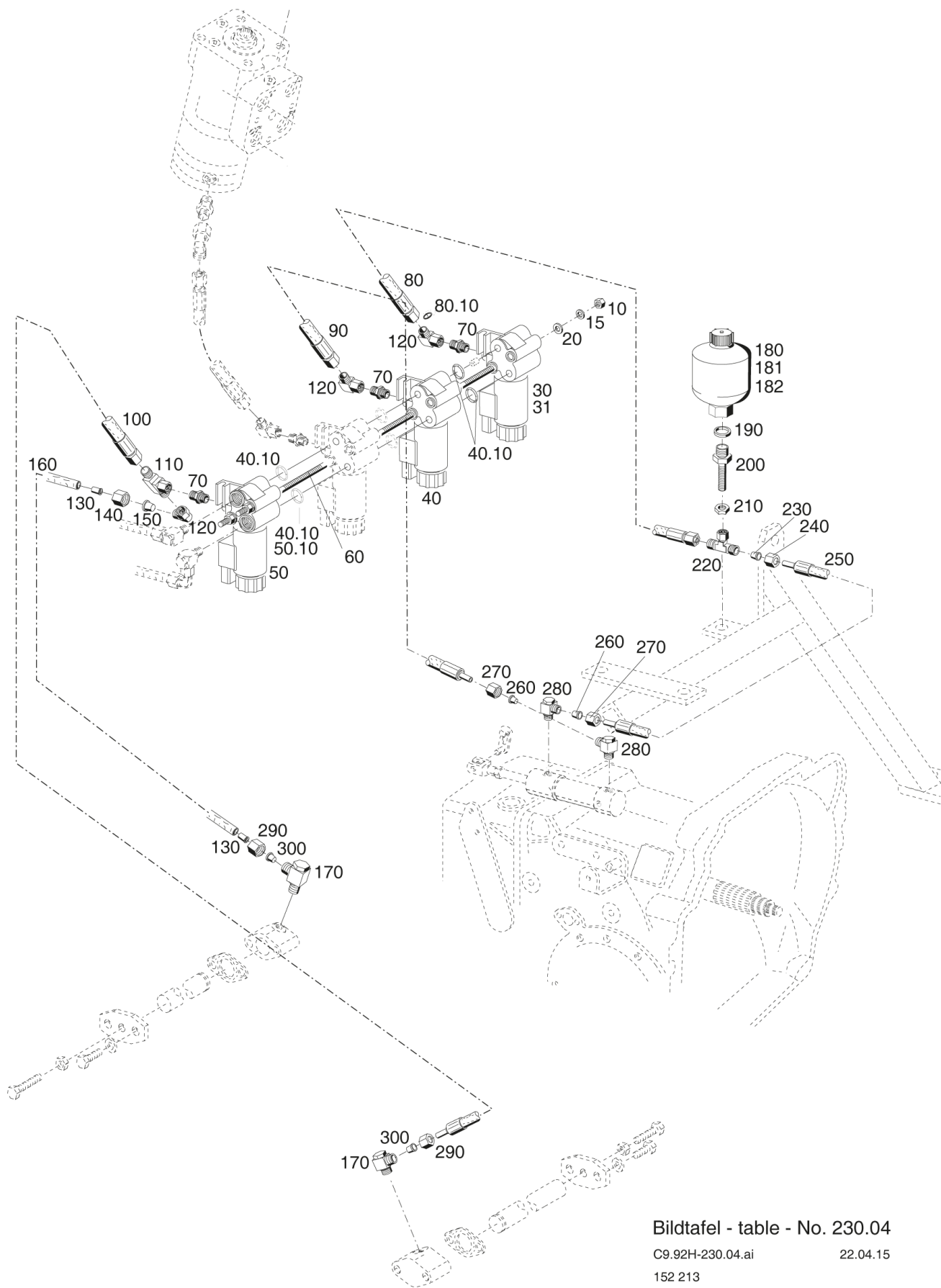
Bildtafel - table - No. 230.03

C9.92H-230.03.ai

21.11.12

157891

Номер	Номер товара	Описание	Количество
10	027248	БОЛТ С ШЕСТИГРАННОЙ ГОЛОВКОЙ	4,00
20	011742	ПРУЖИННАЯ ШАЙБА	4,00
30	011577	ШЕСТИГРАННАЯ ГАЙКА	4,00
40	134881	КЛЕМНИК	2,00
50	011509	БОЛТ С ШЕСТИГРАННОЙ ГОЛОВКОЙ	2,00
60	010063	ПРУЖИННАЯ ШАЙБА	2,00
70	152113	ДЕРЖАТЕЛЬ	1,00
80	028616	НАСТРОЙКА УГЛОВОЙ СОЕДИНИТЕЛЬ	3,00
90	015749	ПРОФИЛЬНОЕ КОЛЬЦО	3,00
100	015723	НАКИДНАЯ ГАЙКА	3,00
110	026929	ВСТАВЛЯЕМАЯ ГИЛЬЗА	3,00
120	030394	ШЛАНГ НИЗКОГО ДАВЛЕНИЯ	1,00
130	028609	РАЗЪЕМОЧНЫЙ ШТУЦЕР	3,00
140	028635	РАЗЪЕМОЧНЫЙ ШТУЦЕР	1,00
150	011035	ЗАПОРНЫЙ ВИНТ	3,00
160	014771	УПЛОТНЕНИЕ	3,00
170	029133	ИЗМЕРЕНИЕ СВЯЗИ	1,00
180	028616	НАСТРОЙКА УГЛОВОЙ СОЕДИНИТЕЛЬ	1,00
190	028609	РАЗЪЕМОЧНЫЙ ШТУЦЕР	1,00
310	011577	ШЕСТИГРАННАЯ ГАЙКА	2,00
320	010887	ШАЙБА	2,00
330	148922	УГОЛ	1,00
340	026929	ВСТАВЛЯЕМАЯ ГИЛЬЗА	1,00
350	015723	НАКИДНАЯ ГАЙКА	1,00
360	015749	ПРОФИЛЬНОЕ КОЛЬЦО	1,00
370	028631	УГЛОВОЙ ПОВОРОТНЫЙ ШТУЦЕР	2,00
390	024273	БОЛТ С ШЕСТИГРАННОЙ ГОЛОВКОЙ	2,00
410	011579	ШЕСТИГРАННАЯ ГАЙКА	2,00
420	010063	ПРУЖИННАЯ ШАЙБА	2,00
430	011511	БОЛТ С ШЕСТИГРАННОЙ ГОЛОВКОЙ	2,00
440	026923	ПЛАСТМАССОВАЯ ТРУБКА	0,66
450	028719	НАПОРНЫЕ ТРУБЫ	1,00
460	032247	ШЛАНГ НИЗКОГО ДАВЛЕНИЯ, ПРЕДВ. СБОРКА (БЕЛЫЙ)	1,00
470	031946	РАЗЪЕМОЧНЫЙ ШТУЦЕР	1,00
480	028622	ПЕРЕХОДНЫЙ ШТУЦЕР	1,00
490	028616	НАСТРОЙКА УГЛОВОЙ СОЕДИНИТЕЛЬ	1,00
500	025120	НАСТРОЙКА УГЛОВОЙ СОЕДИНИТЕЛЬ	1,00
510	028618	ПЕРЕХОДНЫЙ ШТУЦЕР	1,00



Bildtafel - table - No. 230.04

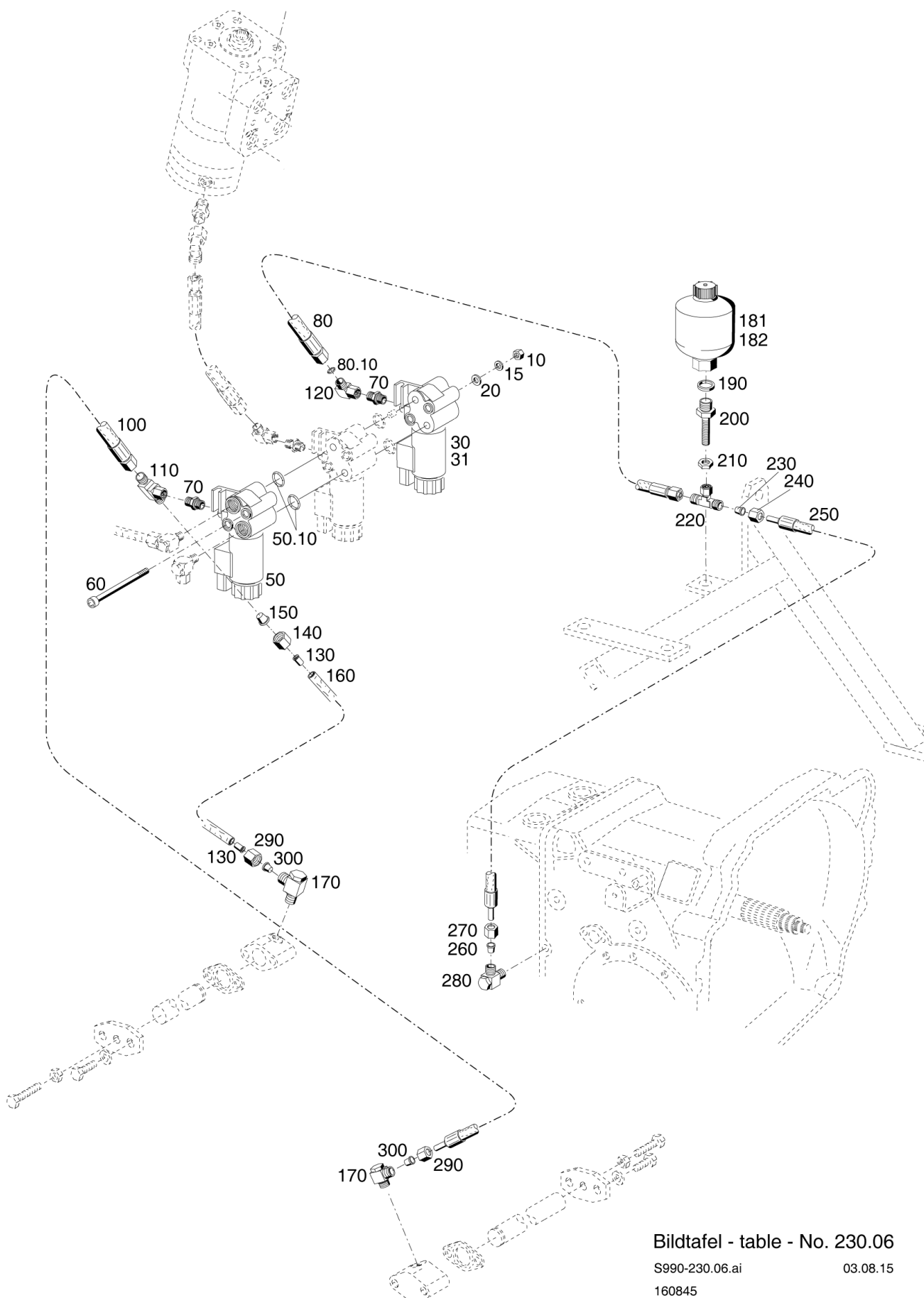
C9.92H-230.04.ai

22.04.15

152 213



Номер	Номер товара	Описание	Количество
10	011577	ШЕСТИГРАННАЯ ГАЙКА	4,00
15	011742	ПРУЖИННАЯ ШАЙБА	4,00
20	010886	ШАЙБА	4,00
30	031085	КОНЕЧНЫЙ БЛОК	1,00
31	158067	ЗАКРЫВАЮЩИЙ БЛОК	1,00
40	031086	ПРОМЕЖ. БЛОК	1,00
40.10	797804	КОЛЬЦО УПЛОТНЕНИЯ	2,00
50	031084	ВХОДНОЙ БЛОК	1,00
50.10	797804	КОЛЬЦО УПЛОТНЕНИЯ	2,00
60	153118	РЕЗЬБОВОЙ ПРУТОК	2,00
70	030997	ПРЯМ. ВВЁРТЫВАЮЩИЙСЯ ПАТРУБОК	3,00
80	019289	РУКАВ ВЫСОКОГО ДАВЛЕНИЯ	1,00
80.10	025385	КОЛЬЦО УПЛОТНЕНИЯ	2,00
90	029381	РУКАВ ВЫСОКОГО ДАВЛЕНИЯ, ПРЕДВАРИТЕЛЬНАЯ СБОРКА	1,00
100	029382	РУКАВ ВЫСОКОГО ДАВЛЕНИЯ, ПРЕДВАРИТЕЛЬНАЯ СБОРКА	1,00
110	028623	НАСТРОЙКА Л-ШТУЦЕРА	1,00
120	028616	НАСТРОЙКА УГЛОВОЙ СОЕДИНИТЕЛЬ	3,00
130	026929	ВСТАВЛЯЕМАЯ ГИЛЬЗА	2,00
140	015723	НАКИДНАЯ ГАЙКА	1,00
150	015749	ПРОФИЛЬНОЕ КОЛЬЦО	1,00
160	028710	НАПОРНЫЕ ТРУБЫ	1,00
170	028599	ФИТИНГ	2,00
180	149426	МЕМБРАН. ГИДРОАККУМУЛЯТОР	1,00
181	153336	МЕМБРАН. ГИДРОАККУМУЛЯТОР	1,00
182	156882	МЕМБРАН. ГИДРОАККУМУЛЯТОР	1,00
190	010395	УПЛОТНЕНИЕ	1,00
200	023506	ФИТИНГ	1,00
210	011755	ШЕСТИГРАННАЯ ГАЙКА (ПЛОСКАЯ)	1,00
220	028623	НАСТРОЙКА Л-ШТУЦЕРА	1,00
230	015749	ПРОФИЛЬНОЕ КОЛЬЦО	1,00
240	015723	НАКИДНАЯ ГАЙКА	1,00
250	030619	РУКАВ ВЫСОКОГО ДАВЛЕНИЯ, ПРЕДВАРИТЕЛЬНАЯ СБОРКА	1,00
260	029488	ПРОФИЛЬНОЕ КОЛЬЦО	2,00
270	029011	НАКИДНАЯ ГАЙКА	2,00
280	028599	ФИТИНГ	2,00
290	029011	НАКИДНАЯ ГАЙКА	2,00
300	029488	ПРОФИЛЬНОЕ КОЛЬЦО	2,00



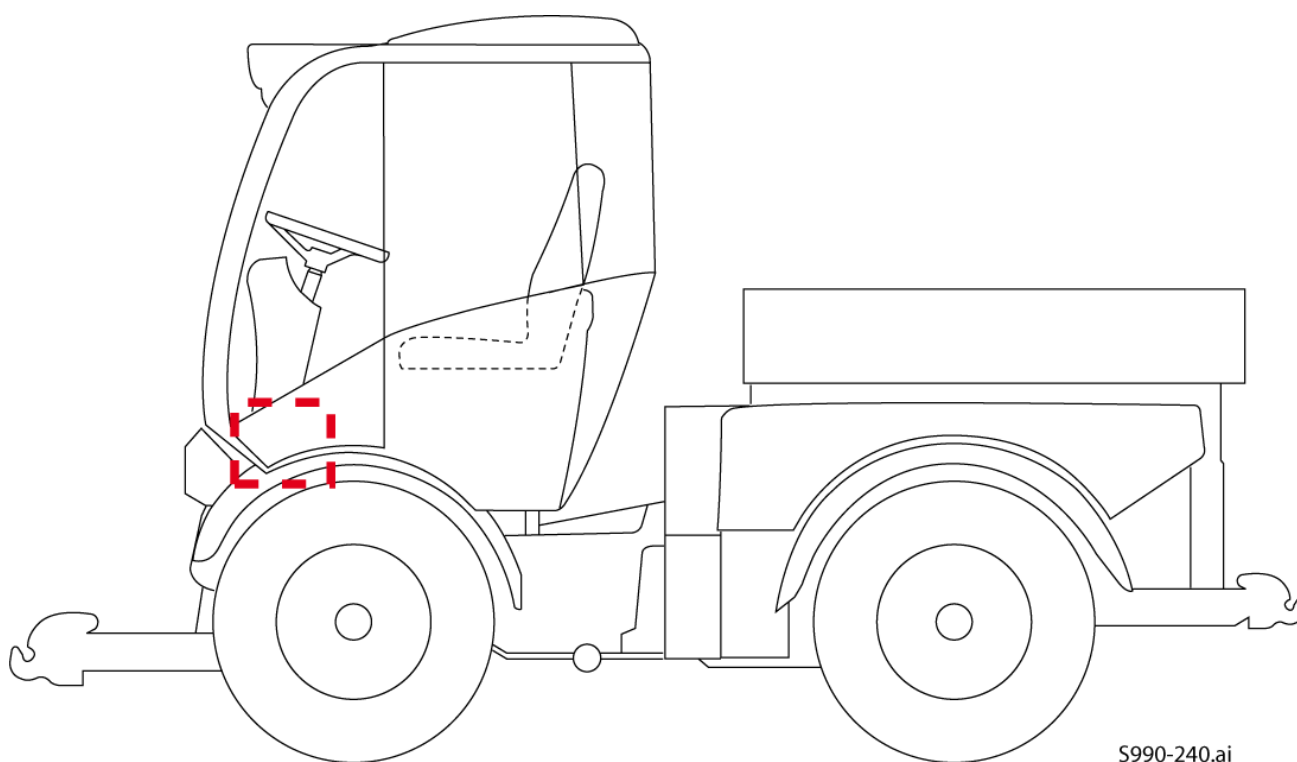
Bildtafel - table - No. 230.06

S990-230.06.ai

03.08.15

160845

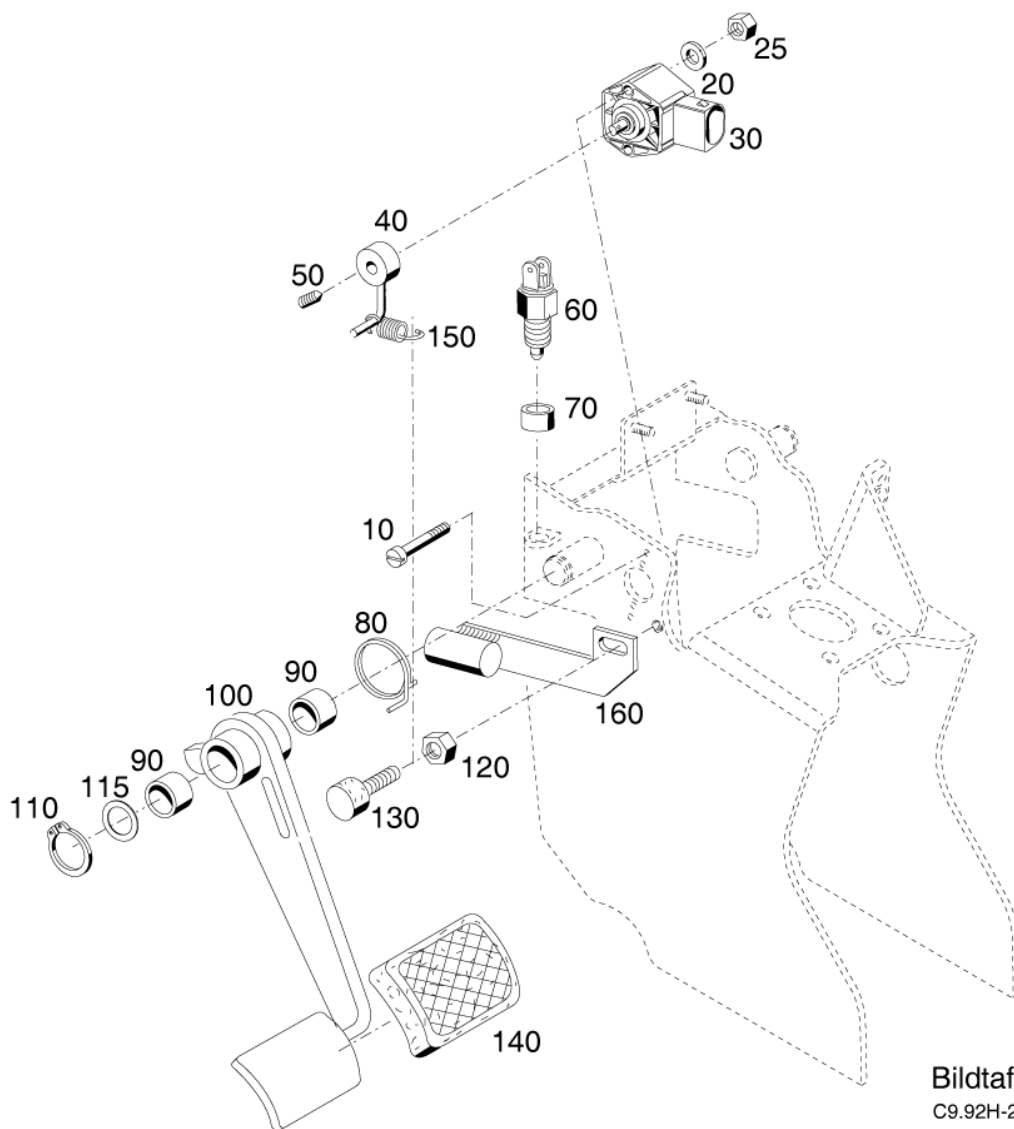
Номер	Номер товара	Описание	Количество
10	011577	ШЕСТИГРАННАЯ ГАЙКА	2,00
15	011742	ПРУЖИННАЯ ШАЙБА	2,00
20	010886	ШАЙБА	2,00
30	031085	КОНЕЧНЫЙ БЛОК	1,00
31	158067	ЗАКРЫВАЮЩИЙ БЛОК	1,00
50	031084	ВХОДНОЙ БЛОК	1,00
50.10	797804	КОЛЬЦО УПЛОТНЕНИЯ	2,00
60	022772	ВИНТ С ВНУТРЕННИМ ШЕСТИГРАННИКОМ	2,00
70	030997	ПРЯМ. ВВЁРТЫВАЮЩИЙСЯ ПАТРУБОК	2,00
80	019289	РУКАВ ВЫСОКОГО ДАВЛЕНИЯ	1,00
80.10	025385	КОЛЬЦО УПЛОТНЕНИЯ	2,00
100	029382	РУКАВ ВЫСОКОГО ДАВЛЕНИЯ, ПРЕДВАРИТЕЛЬНАЯ СБОРКА	1,00
110	028623	НАСТРОЙКА Л-ШТУЦЕРА	1,00
120	028616	НАСТРОЙКА УГЛОВОЙ СОЕДИНИТЕЛЬ	1,00
130	026929	ВСТАВЛЯЕМАЯ ГИЛЬЗА	2,00
140	015723	НАКИДНАЯ ГАЙКА	1,00
150	015749	ПРОФИЛЬНОЕ КОЛЬЦО	1,00
160	028710	НАПОРНЫЕ ТРУБЫ	1,00
170	028599	ФИТИНГ	2,00
181	153336	МЕМБРАН. ГИДРОАККУМУЛЯТОР	1,00
182	156882	МЕМБРАН. ГИДРОАККУМУЛЯТОР	1,00
190	010395	УПЛОТНЕНИЕ	1,00
200	023506	ФИТИНГ	1,00
210	011755	ШЕСТИГРАННАЯ ГАЙКА (ПЛОСКАЯ)	1,00
220	028623	НАСТРОЙКА Л-ШТУЦЕРА	1,00
230	015749	ПРОФИЛЬНОЕ КОЛЬЦО	1,00
240	015723	НАКИДНАЯ ГАЙКА	1,00
250	030619	РУКАВ ВЫСОКОГО ДАВЛЕНИЯ, ПРЕДВАРИТЕЛЬНАЯ СБОРКА	1,00
260	029488	ПРОФИЛЬНОЕ КОЛЬЦО	1,00
270	029011	НАКИДНАЯ ГАЙКА	1,00
280	028599	ФИТИНГ	1,00
290	029011	НАКИДНАЯ ГАЙКА	2,00
300	029488	ПРОФИЛЬНОЕ КОЛЬЦО	2,00



S990-240.ai

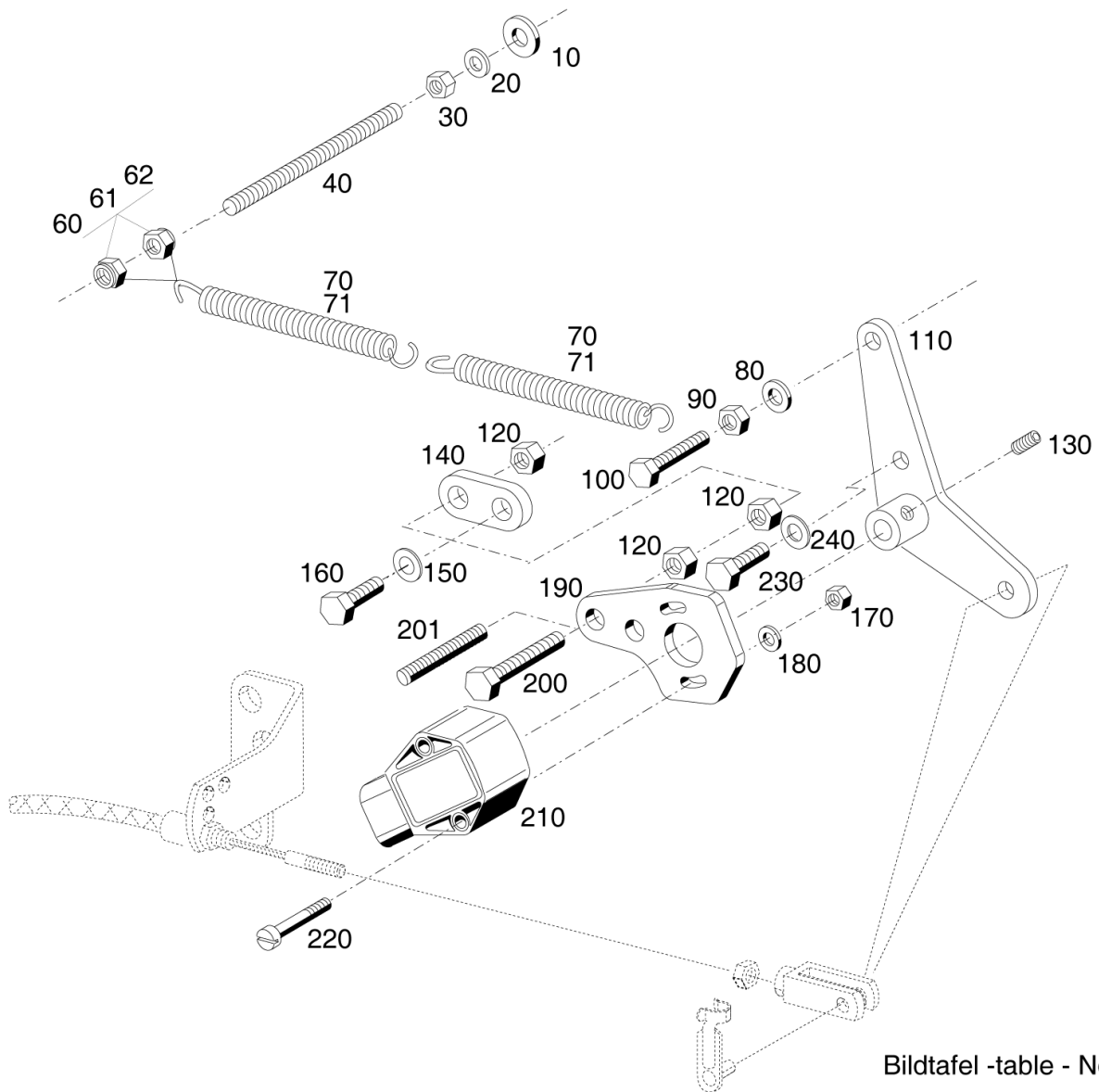
Номер	Номер товара	Описание	Количество
40	152243	ТОЛЧКОВАЯ ПЕДАЛЬ ZSB. У ШТОКА ПЕДАЛИ	1,00
60	152049	ВКЛ. РЫЧАГ РЕГУЛИРОВКИ СКОРОСТИ	1,00
80	153112	ПЕДАЛЬ АКСЕЛЕРАТОРА	1,00
100	152134	НОЖНОЙ ТОРМОЗ У ШТОКА ПЕДАЛИ	1,00
110	151904	ТОРМОЗ СО СТОПОРНЫМ УСТРОЙСТВОМ, ПОЛН.	1,00
111	158745	СТОЯНОЧНЫЙ ТОРМОЗ	1,00
140	148501	ВКЛ. МНОГОДИСКОВОГО СЦЕПЛЕНИЯ	1,00

C9.92



Bildtafel - table - No. 240.04  
 C9.92H-240.04.ai 22.06.09  
 152 243

Номер	Номер товара	Описание	Количество
10	031743	ЦИЛИНДРИЧЕСКИЙ ВИНТ	2,00
20	011741	ПРУЖИННАЯ ШАЙБА	2,00
25	011571	ШЕСТИГРАННАЯ ГАЙКА	2,00
30	151297	УГЛОВОЙ ЗВУКОВОЙ СЕНСОР С ШТЕКЕРОМ	1,00
40	147784	ПОВОДКОВЫЙ ПАЛЕЦ	1,00
50	022773	НАРЕЗНОЙ ШТИФТ	1,00
60	023659	ПЕРЕКЛЮЧАТЕЛЬ	1,00
70	028168	ДИСТАНЦИОННОЕ КОЛЬЦО	1,00
80	147785	ЦИЛИНДРИЧЕСКАЯ ПРУЖИНА	1,00
90	026941	ШЛАНГ НИЗКОГО ДАВЛЕНИЯ (ПРЕДВАРИТ. СМОНИТРОВАН.)	2,00
100	146400	ТОЛЧКОВАЯ ПЕДАЛЬ	1,00
110	010138	СТОПОРНОЕ КОЛЬЦО ДЛЯ ВАЛОВ	1,00
115	028731	РЕГУЛИРОВОЧНЫЙ ДИСК	1,00
120	011579	ШЕСТИГРАННАЯ ГАЙКА	1,00
130	020846	АМОРТИЗАТОР	1,00
140	019370	ПЕДАЛЬ-РЕЗИНОВЫЙ ЭЛЕМЕНТ	1,00
150	031349	НАТЯЖНАЯ ПРУЖИНА	1,00
160	150824	УПОР ТОЛЧКОВОЙ ПЕДАЛИ	1,00



Bildtafel -table - No. 240.06

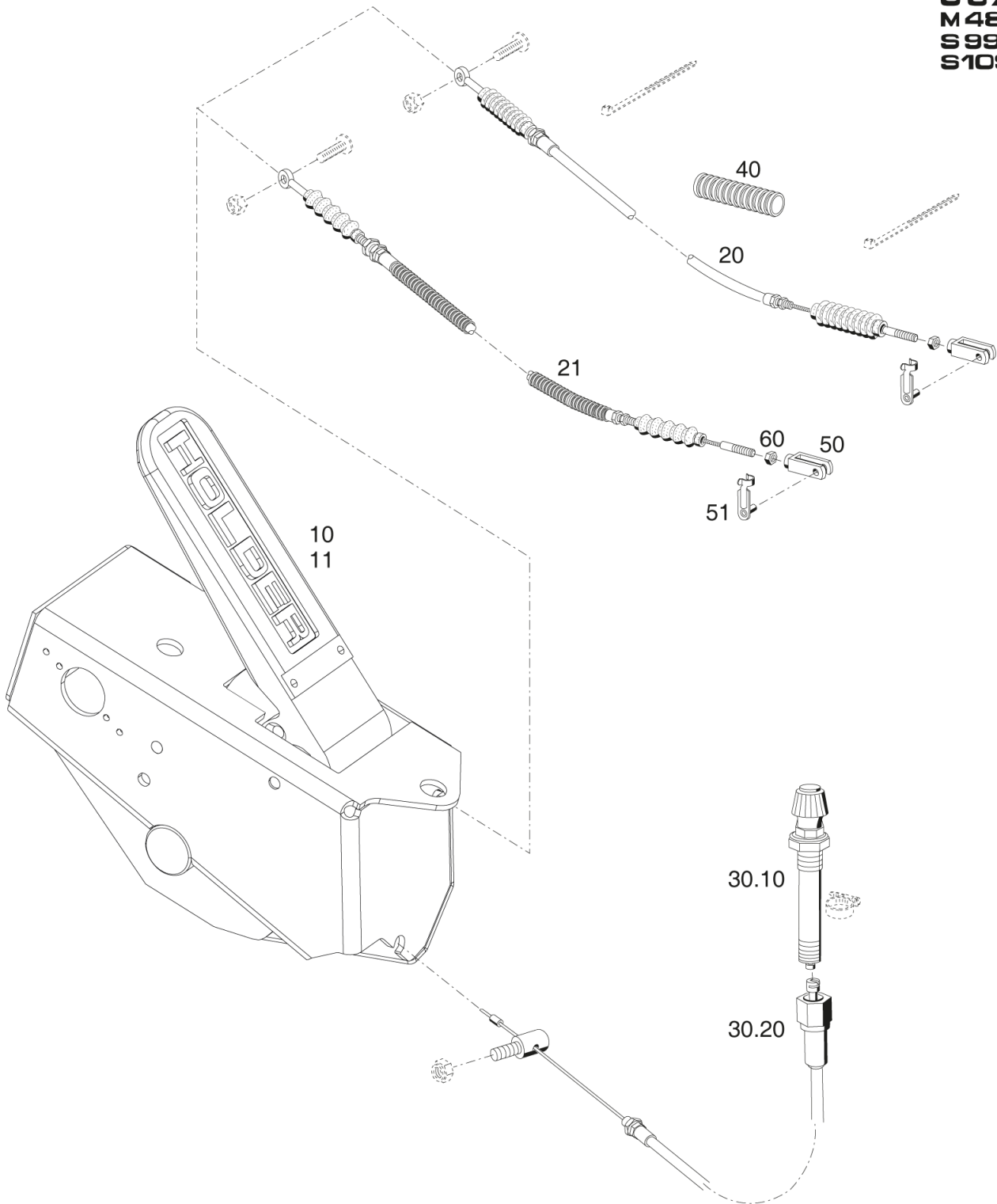
C9.92H-240.06.ai 05.11.14

152 049



Номер	Номер товара	Описание	Количество
10	010044	ШАЙБА	1,00
20	010063	ПРУЖИННАЯ ШАЙБА	1,00
30	011579	ШЕСТИГРАННАЯ ГАЙКА	1,00
40	029734	РЕЗЬБОВОЙ БОЛТ	1,00
60	011935	ШЕСТИГРАННАЯ ГАЙКА	2,00
61	031925	СТОПОРНАЯ ГАЙКА	2,00
62	025058	СТОПОРНАЯ ГАЙКА	2,00
70	015567	НАТЯЖНАЯ ПРУЖИНА	2,00
71	033436	НАТЯЖНАЯ ПРУЖИНА	2,00
80	011742	ПРУЖИННАЯ ШАЙБА	1,00
90	011577	ШЕСТИГРАННАЯ ГАЙКА	1,00
100	024273	БОЛТ С ШЕСТИГРАННОЙ ГОЛОВКОЙ	1,00
110	149147	РЫЧАГ	1,00
120	011579	ШЕСТИГРАННАЯ ГАЙКА	3,00
130	022773	НАРЕЗНОЙ ШТИФТ	1,00
140	151441	КЛАПАН	1,00
150	010063	ПРУЖИННАЯ ШАЙБА	1,00
160	011509	БОЛТ С ШЕСТИГРАННОЙ ГОЛОВКОЙ	1,00
170	011571	ШЕСТИГРАННАЯ ГАЙКА	2,00
180	011741	ПРУЖИННАЯ ШАЙБА	2,00
190	151440	КРЕПЕЖНАЯ ПАНЕЛЬ	1,00
200	011088	БОЛТ С ШЕСТИГРАННОЙ ГОЛОВКОЙ	1,00
201	030734	РЕЗЬБОВОЙ БОЛТ	1,00
210	151297	УГЛОВОЙ ЗВУКОВОЙ СЕНСОР С ШТЕКЕРОМ	1,00
220	031743	ЦИЛИНДРИЧЕСКИЙ ВИНТ	2,00
230	011502	БОЛТ С ШЕСТИГРАННОЙ ГОЛОВКОЙ	1,00
240	011742	ПРУЖИННАЯ ШАЙБА	1,00

**C 250  
C 270  
C 350  
C 370  
M 480  
S 990  
S 1090**



Bildtafel - table - No. 240.05

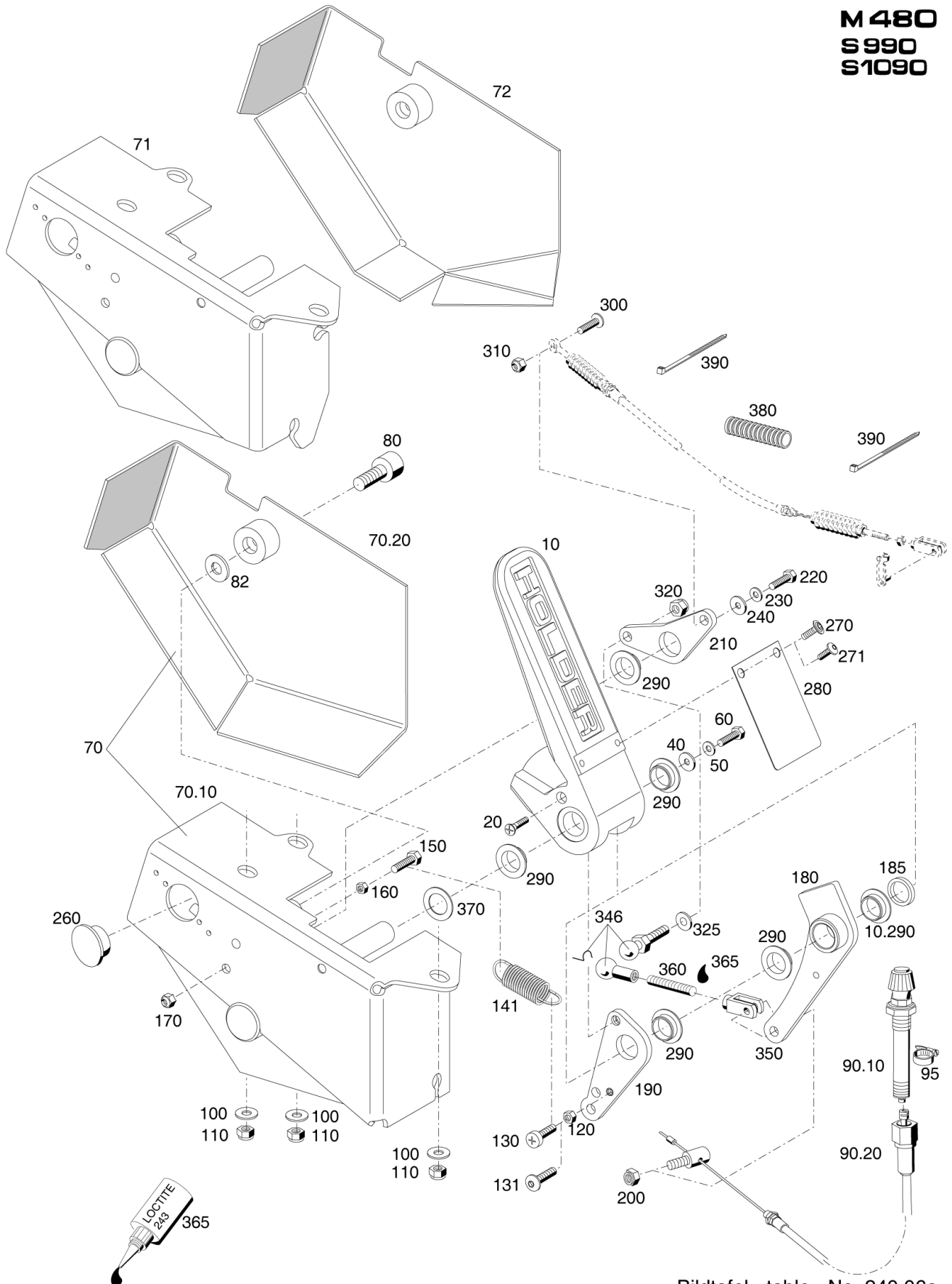
C250-240.05

11.03.15

153499  
154901  
153111  
153112  
156982

Номер	Номер товара	Описание	Количество
10	152888	НОЖНОЙ ГАЗ ZSB M480/S990/1090	1,00
11	158151	ПЕДАЛЬ АКСЕЛЕРАТОРА	1,00
20	152224	ТЯГА ПЕДАЛИ АКСЕЛЕРАТОРА	1,00
21	158832	ТЯГА ПЕДАЛИ АКСЕЛЕРАТОРА	1,00
30.10	133005	ПЕРЕДАТЧИК	1,00
30.20	153107	КАБЕЛЬ	1,00
40	032960	ШЛАНГ ВАЛА	1,00
50	010497	ОПОРНАЯ СТОЙКА	1,00
51	016642	СТОПОРНЫЙ ПАЛЕЦ	1,00
60	011577	ШЕСТИГРАННАЯ ГАЙКА	1,00

**M480  
S990  
S1090**



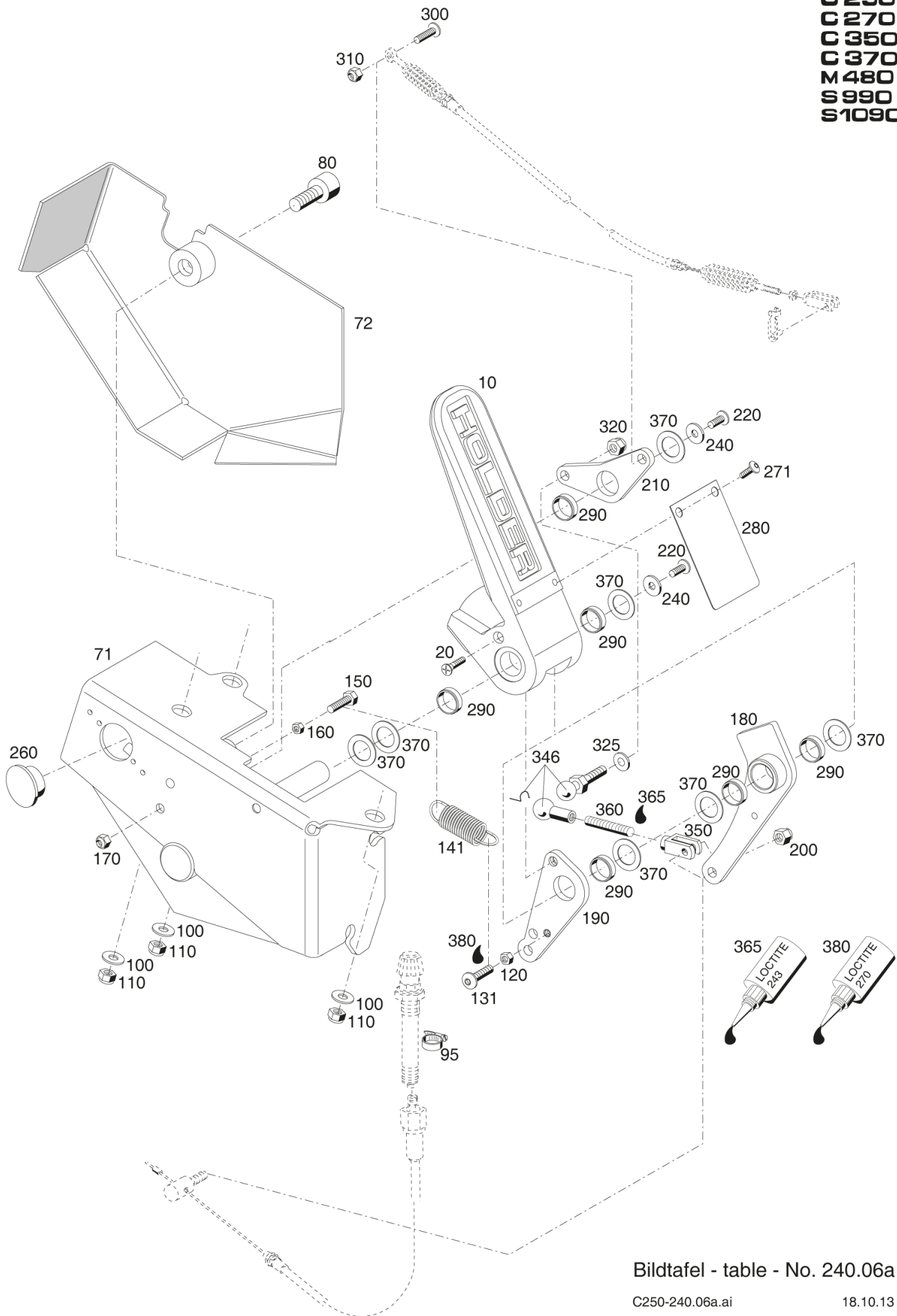
Bildtafel - table - No. 240.06a

C4.80-240.06a.ai  
152888

11.03.15

Номер	Номер товара	Описание	Количество
10	152896	ПЛОЩ	1,00
20	031191	ВИНТ С ПОТАЙНОЙ ГОЛОВКОЙ	1,00
40	010464	ШАЙБА	1,00
50	011742	ПРУЖИННАЯ ШАЙБА	1,00
60	011157	БОЛТ С ШЕСТИГРАННОЙ ГОЛОВКОЙ	1,00
70	153099	КОРПУС С КОЖУХОМ, КМПЛ.	1,00
70.10	152884	КОРПУС	1,00
70.20	152980	КОЖУХ	1,00
71	154894	КОРПУС	1,00
72	154896	КОЖУХ	1,00
80	028853	ВИНТ С ВНУТРЕННИМ ШЕСТИГРАННИКОМ	1,00
82	011132	ШАЙБА	1,00
90.10	133005	ПЕРЕДАТЧИК	1,00
90.20	153107	КАБЕЛЬ	1,00
95	030719	ЗАЖИМ ШЛАНГА	1,00
100	028085	ШАЙБА	3,00
110	025058	СТОПОРНАЯ ГАЙКА	3,00
120	011575	ШЕСТИГРАННАЯ ГАЙКА	1,00
130	031199	ЛИНЗЫ С ВИНТОМ	1,00
131	032528	ВИНТ ПОЛУКРУГЛ. ГОЛОВКОЙ С ФЛАНЦЕМ С TORX	1,00
141	031937	НАТЯЖНАЯ ПРУЖИНА	1,00
150	026858	БОЛТ С ШЕСТИГРАННОЙ ГОЛОВКОЙ	1,00
160	011265	ШЕСТИГРАННАЯ ГАЙКА	1,00
170	025057	СТОПОРНАЯ ГАЙКА	1,00
180	152904	РЫЧАГ	1,00
185	028132	ШАЙБА	1,00
190	152902	РЫЧАГ	1,00
200	025057	СТОПОРНАЯ ГАЙКА	1,00
210	152886	ПЛАСТИНА	1,00
220	011157	БОЛТ С ШЕСТИГРАННОЙ ГОЛОВКОЙ	1,00
230	011742	ПРУЖИННАЯ ШАЙБА	1,00
240	010464	ШАЙБА	1,00
260	029994	ЗАПОРНАЯ ЗАГЛУШКА	1,00
270	031078	НАБОР ЛИНЗ, ФЛАНЦЕВ С ВНУТРЕННИМ ШЕСТИГРАННИКОМ	2,00
271	032527	ВИНТ ПОЛУКРУГЛ. ГОЛОВКОЙ С ФЛАНЦЕМ С TORX	2,00
280	152577	ЩИТОК	1,00
290	031715	ПОДШИПНИК СКОЛЬЖЕНИЯ С ПОЯСКОМ	6,00
300	031732	НАБОР ЛИНЗ, ФЛАНЦЕВ С ВНУТРЕННИМ ШЕСТИГРАННИКОМ	1,00
310	025057	СТОПОРНАЯ ГАЙКА	1,00
320	025057	СТОПОРНАЯ ГАЙКА	1,00
325	010886	ШАЙБА	1,00
346	031940	СОВМЕСТНЫЙ УГОЛ	1,00
350	031882	ОПОРНАЯ СТОЙКА	1,00
360	031889	РЕЗЬБОВОЙ БОЛТ	1,00
365	026052	ЛОСТИТЕ 243 СТОПОРНЫЙ ЭЛЕМЕНТ 50 МЛ	0,00
370	013611	УПЛОТНИТЕЛЬНАЯ ШАЙБА	1,00
380	027315	ШЛАНГ ВАЛА	2,40
390	019743	РУКОВОДСТВО ПО РЕКОНСТРУКЦИИ, САНАЦИЯ КРЫШИ, ФРАНЦУЗСКИЙ ЯЗЫК	4,00

**C 250  
C 270  
C 350  
C 370  
M 480  
S 990  
S 1090**



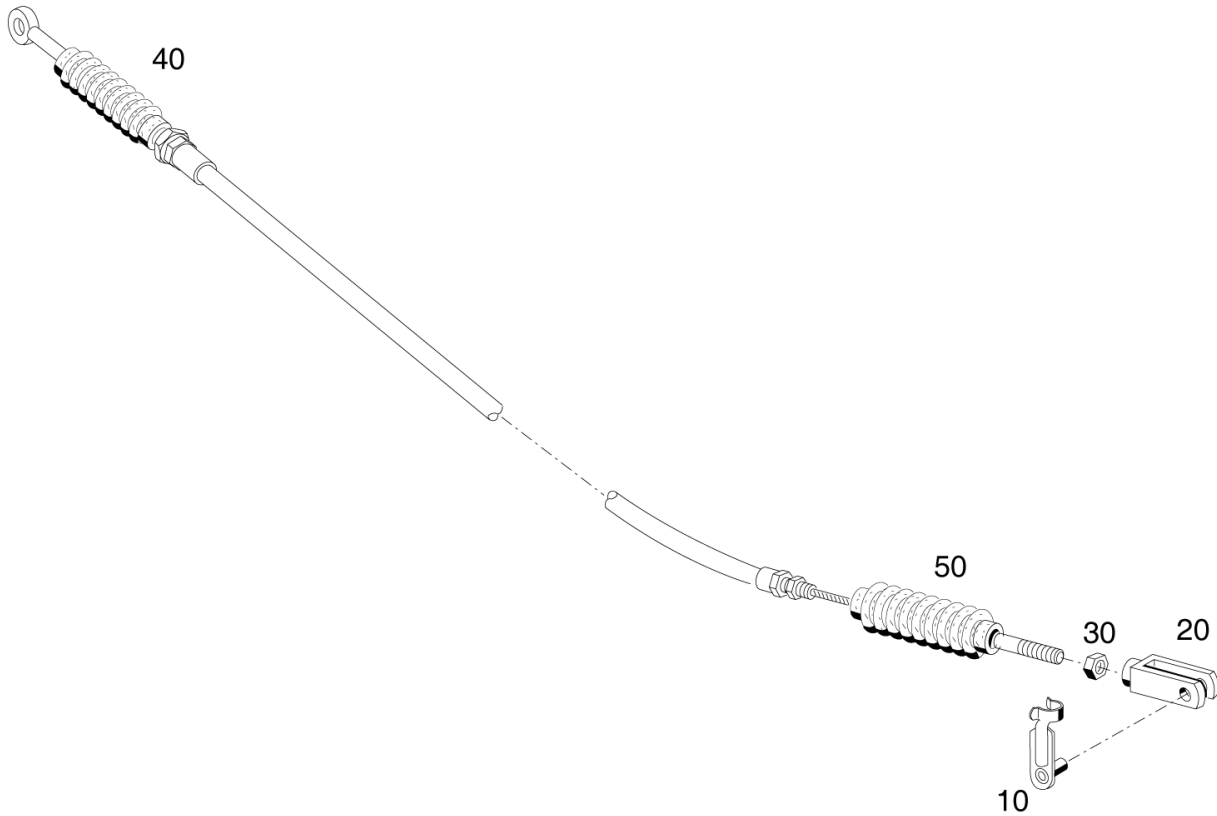
Bildtafel - table - No. 240.06a

C250-240.06a.ai  
158151

18.10.13

Номер	Номер товара	Описание	Количество
10	152896	ПЛОЩ	1,00
20	031191	ВИНТ С ПОТАЙНОЙ ГОЛОВКОЙ	1,00
71	158146	КОРПУС ZSB. NL C250/370/M480/S990/1090 НЕРЖ. СТАЛЬ	1,00
72	158143	КОЖУХ НЕРЖАВЕЮЩАЯ СТАЛЬ	1,00
80	028853	ВИНТ С ВНУТРЕННИМ ШЕСТИГРАННИКОМ	1,00
95	030719	ЗАЖИМ ШЛАНГА	1,00
100	028085	ШАЙБА	3,00
110	025058	СТОПОРНАЯ ГАЙКА	3,00
120	011575	ШЕСТИГРАННАЯ ГАЙКА	1,00
131	032528	ВИНТ ПОЛУКРУГЛ. ГОЛОВКОЙ С ФЛАНЦЕМ С TORX	1,00
141	031937	НАТЯЖНАЯ ПРУЖИНА	1,00
150	026858	БОЛТ С ШЕСТИГРАННОЙ ГОЛОВКОЙ	1,00
160	011265	ШЕСТИГРАННАЯ ГАЙКА	1,00
170	025057	СТОПОРНАЯ ГАЙКА	1,00
180	152904	РЫЧАГ	1,00
190	152902	РЫЧАГ	1,00
200	025057	СТОПОРНАЯ ГАЙКА	1,00
210	152886	ПЛАСТИНА	1,00
220	032531	ВИНТ ПОЛУКРУГЛ. ГОЛОВКОЙ С ФЛАНЦЕМ С TORX	2,00
240	010464	ШАЙБА	2,00
260	029994	ЗАПОРНАЯ ЗАГЛУШКА	1,00
271	032527	ВИНТ ПОЛУКРУГЛ. ГОЛОВКОЙ С ФЛАНЦЕМ С TORX	2,00
280	152577	ЩИТОК	1,00
290	032859	БУКС	6,00
300	031732	НАБОР ЛИНЗ, ФЛАНЦЕВ С ВНУТРЕННИМ ШЕСТИГРАННИКОМ	1,00
310	025057	СТОПОРНАЯ ГАЙКА	1,00
320	025057	СТОПОРНАЯ ГАЙКА	1,00
325	010886	ШАЙБА	1,00
346	031940	СОВМЕСТНЫЙ УГОЛ	1,00
350	031882	ОПОРНАЯ СТОЙКА	1,00
360	031889	РЕЗЬБОВОЙ БОЛТ	1,00
365	026052	ЛОСТИТЕ 243 СТОПОРНЫЙ ЭЛЕМЕНТ 50 МЛ	0,00
370	032952	РЕГУЛИРОВОЧНЫЙ ДИСК	7,00
380	017161	ЛОСТИТЕ 270 ВЫСОКОПРОЧН. СТОПОРНЫЙ ЭЛЕМЕНТ 50 МЛ	0,00

**M480  
S990**



Bildtafel - table - No. 240.12

M480-240.12.ai

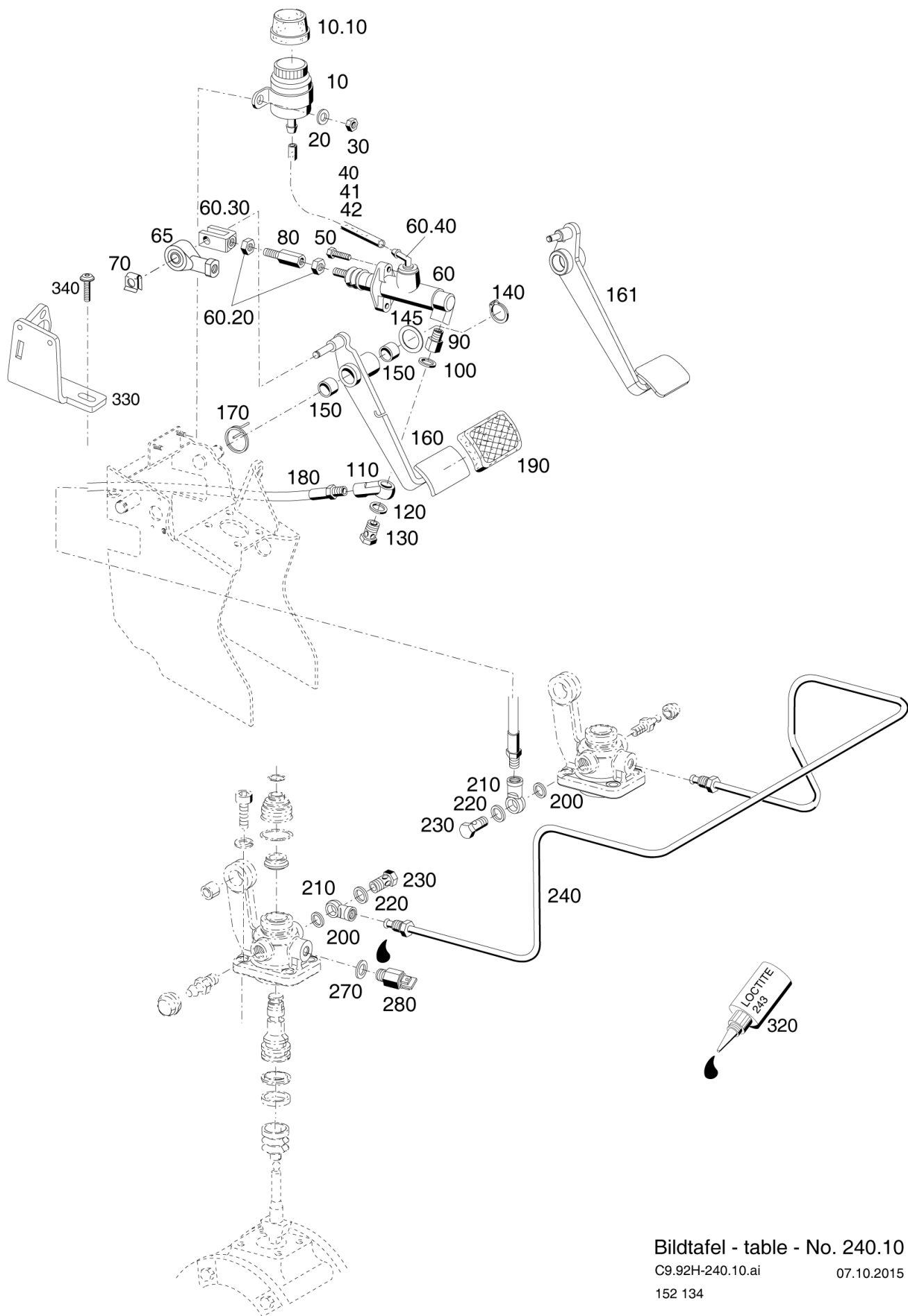
09.03.15

147501

152224

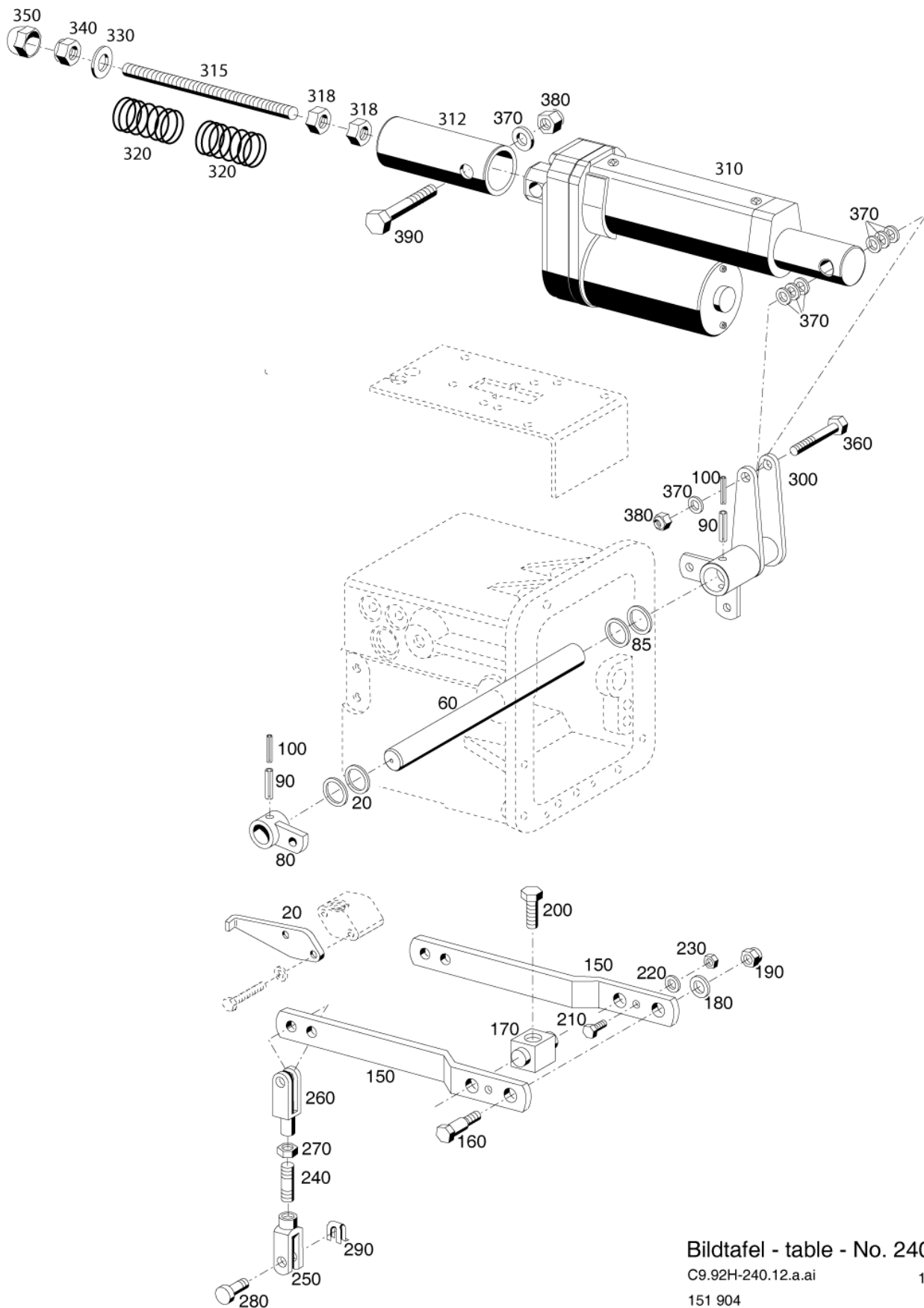


Номер	Номер товара	Описание	Количество
10	016642	СТОПОРНЫЙ ПАЛЕЦ	1,00
20	010497	ОПОРНАЯ СТОЙКА	1,00
30	011577	ШЕСТИГРАННАЯ ГАЙКА	1,00
40	026636	МАНЖЕТА	1,00
50	032389	МАНЖЕТА	1,00



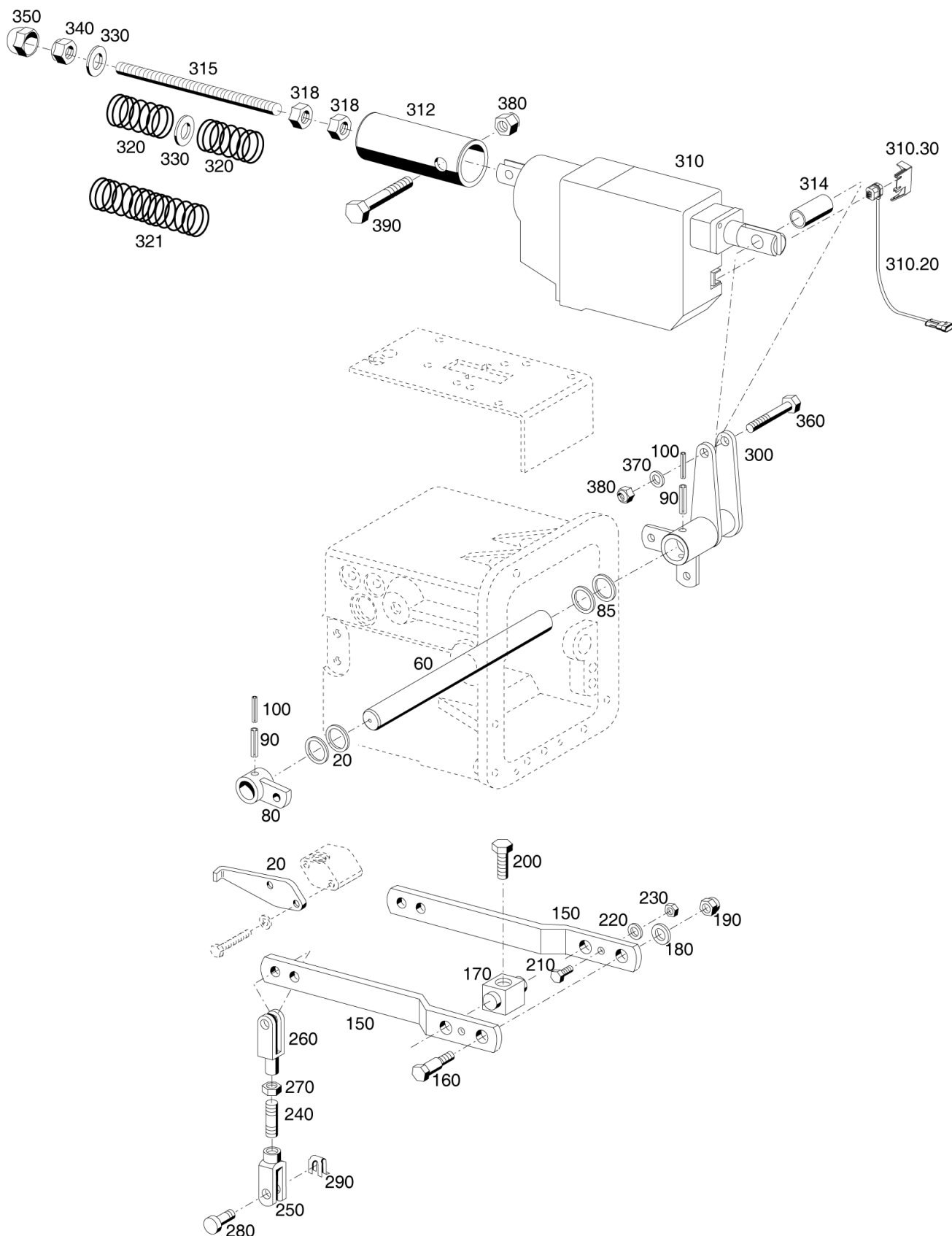
Bildtafel - table - No. 240.10  
C9.92H-240.10.ai 07.10.2015  
152 134

Номер	Номер товара	Описание	Количество
10	114430	РАСШИРИТЕЛЬНЫЙ БАК	1,00
10.10	124040	124040	1,00
20	010464	ШАЙБА	2,00
30	025057	СТОПОРНАЯ ГАЙКА	2,00
40	031404	СОЕДИНИТЕЛЬНЫЙ ШЛАНГ	1,00
41	026054	СОЕДИНИТЕЛЬНЫЙ ШЛАНГ	1,00
42	033592	033592	1,00
50	011511	БОЛТ С ШЕСТИГРАННОЙ ГОЛОВКОЙ	2,00
60	137385	ГЛУБОКАЯ ПОДВЕСКА СБОР. БЕЗ ПОДЪЕМА ЗАДНЕЙ ЧАСТИ	1,00
60.20	011579	ШЕСТИГРАННАЯ ГАЙКА	1,00
60.30	027983	ОПОРНАЯ СТОЙКА	1,00
60.40	799518	799518	1,00
65	800021	ШАРНИРНАЯ ГОЛОВКА V130/x30	1,00
70	022264	022264	1,00
80	151322	УДЛИНИТЕЛЬ	1,00
90	117009	ВСТАВКА	1,00
100	030342	УПЛОТНЕНИЕ	1,00
110	026425	КОЛЬЦЕВОЙ НАСАДОК	1,00
120	014772	УПЛОТНЕНИЕ	1,00
130	026426	ПОЛЫЙ ВИНТ	1,00
140	010138	СТОПОРНОЕ КОЛЬЦО ДЛЯ ВАЛОВ	1,00
145	028731	РЕГУЛИРОВОЧНЫЙ ДИСК	1,00
150	026941	ШЛАНГ НИЗКОГО ДАВЛЕНИЯ (ПРЕДВАРИТ. СМОНИТРОВАН.)	2,00
160	146403	ПЕДАЛЬ ТОРМОЗА	1,00
161	156478	ПЕДАЛЬ ТОРМОЗА	1,00
170	147786	ЦИЛИНДРИЧЕСКАЯ ПРУЖИНА	1,00
180	031508	ТОРМЗНОЙ ШЛАНГ	1,00
190	019370	ПЕДАЛЬ-РЕЗИНОВЫЙ ЭЛЕМЕНТ	1,00
200	030342	УПЛОТНЕНИЕ	2,00
210	031507	КОЛЬЦЕВОЙ НАСАДОК	2,00
220	014772	УПЛОТНЕНИЕ	2,00
230	026426	ПОЛЫЙ ВИНТ	2,00
240	152132	ТОРМОЗНАЯ МАГИСТРАЛЬ, КМПЛ.	1,00
270	010387	УПЛОТНЕНИЕ	0,00
280	117012	ВЫКЛЮЧАТЕЛЬ СИГНАЛА ТОРМОЖЕНИЯ	1,00
320	026052	ЛОСТИТЕ 243 СТОПОРНЫЙ ЭЛЕМЕНТ 50 МЛ	0,00
330	156805	ДЕРЖАТЕЛЬ	1,00
340	032343	ВИНТ ПОЛУКРУГЛ. ГОЛОВКОЙ С ФЛАНЦЕМ С TORX	2,00



Bildtafel - table - No. 240.12a  
 C9.92H-240.12.a.ai 16.06.11  
 151 904

Номер	Номер товара	Описание	Количество
20	133267	УПОР	1,00
60	128825	ВАЛ	1,00
80	128809	РЫЧАГ	1,00
85	015678	ШАЙБА	4,00
90	010610	ПРУЖИННЫЙ ШТИФТ	2,00
100	010598	ПРУЖИННЫЙ ШТИФТ	2,00
150	128897	РЫЧАГ	0,00
160	128896	БОЛТ	0,00
170	128895	БОЛ	0,00
180	010046	ШАЙБА	0,00
190	011685	ШЕСТИГРАННАЯ ГАЙКА	0,00
200	027274	БОЛТ С ШЕСТИГРАННОЙ ГОЛОВКОЙ	0,00
210	011891	БОЛТ С ШЕСТИГРАННОЙ ГОЛОВКОЙ	0,00
220	010063	ПРУЖИННАЯ ШАЙБА	0,00
230	011579	ШЕСТИГРАННАЯ ГАЙКА	0,00
240	011609	УСТАНОВОЧНЫЙ ШТИФТ	2,00
250	027983	ОПОРНАЯ СТОЙКА	2,00
260	022265	ОПОРНАЯ СТОЙКА	2,00
270	011579	ШЕСТИГРАННАЯ ГАЙКА	2,00
280	022263	БОЛТ	4,00
290	022264	022264	4,00
300	152665	РЫЧАГ	1,00
310	152844	ЭЛЕКТРОЦИЛИНДР	1,00
312	152862	ТРУБА	1,00
315	031911	РЕЗЬБОВОЙ БОЛТ	1,00
318	011585	ШЕСТИГРАННАЯ ГАЙКА	2,00
320	031751	НАЖИМНАЯ ПРУЖИНА	2,00
330	010046	ШАЙБА	1,00
340	028100	СТОПОРНАЯ ГАЙКА	1,00
350	027089	ЗАЩИТНЫЙ КОЛПАЧЕК	1,00
360	011172	БОЛТ С ШЕСТИГРАННОЙ ГОЛОВКОЙ	1,00
370	010044	ШАЙБА	8,00
380	025058	СТОПОРНАЯ ГАЙКА	2,00
390	011521	БОЛТ С ШЕСТИГРАННОЙ ГОЛОВКОЙ	1,00



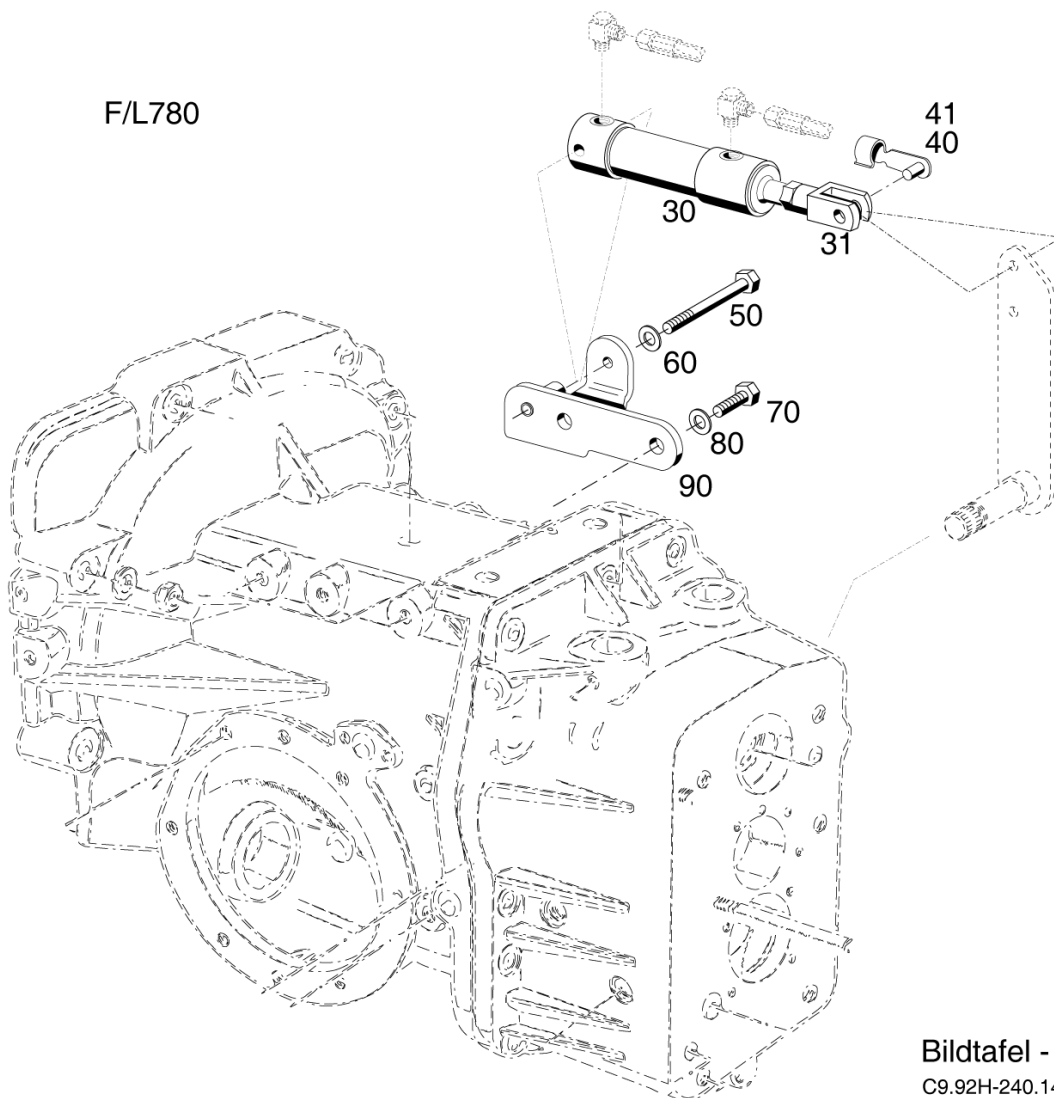
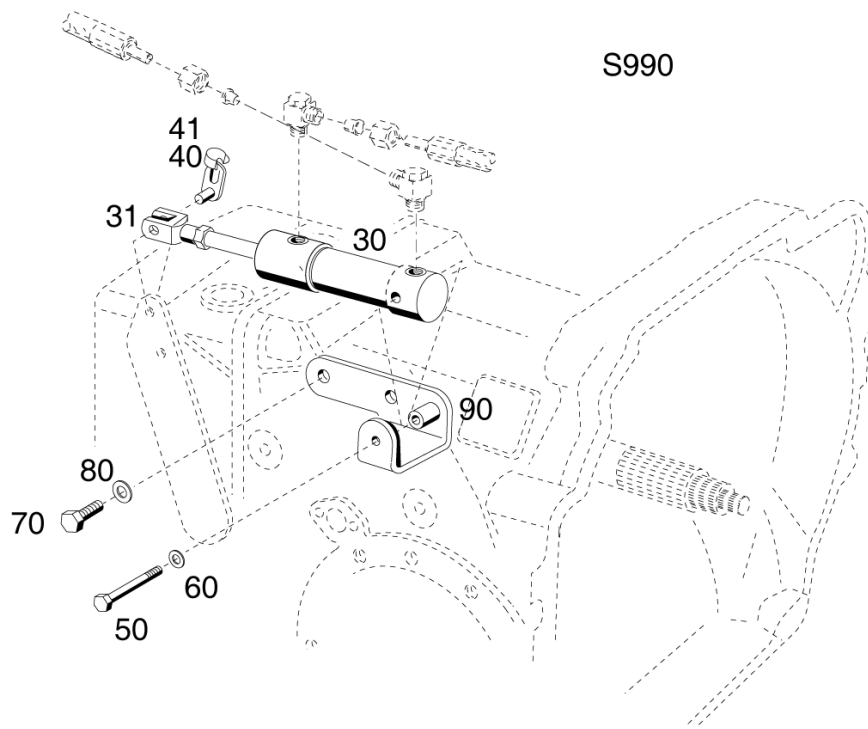
Bildtafel - table - No. 240.12b

S990-240.12b.ai

08.04.15

158745

Номер	Номер товара	Описание	Количество
20	133267	УПОР	1,00
60	128825	ВАЛ	1,00
80	128809	РЫЧАГ	1,00
85	015678	ШАЙБА	4,00
90	010610	ПРУЖИННЫЙ ШТИФТ	2,00
100	010598	ПРУЖИННЫЙ ШТИФТ	2,00
150	128897	РЫЧАГ	0,00
160	128896	БОЛТ	0,00
170	128895	БОЛ	0,00
180	010046	ШАЙБА	0,00
190	011685	ШЕСТИГРАННАЯ ГАЙКА	0,00
200	027274	БОЛТ С ШЕСТИГРАННОЙ ГОЛОВКОЙ	0,00
210	011891	БОЛТ С ШЕСТИГРАННОЙ ГОЛОВКОЙ	0,00
220	010063	ПРУЖИННАЯ ШАЙБА	0,00
230	011579	ШЕСТИГРАННАЯ ГАЙКА	0,00
240	011609	УСТАНОВОЧНЫЙ ШТИФТ	2,00
250	027983	ОПОРНАЯ СТОЙКА	2,00
260	022265	ОПОРНАЯ СТОЙКА	2,00
270	011579	ШЕСТИГРАННАЯ ГАЙКА	2,00
280	022263	БОЛТ	4,00
290	022264	022264	4,00
300	152665	РЫЧАГ	1,00
310	158733	ЭЛЕКТРОЦИЛИНДР	1,00
310.20	158734	КАБЕЛЬ	1,00
310.30	158116	158116	1,00
312	158322	ТРУБА С250/370	1,00
314	033294	ТРУБА	1,00
315	031911	РЕЗЬБОВОЙ БОЛТ	1,00
318	011585	ШЕСТИГРАННАЯ ГАЙКА	2,00
320	031751	НАЖИМНАЯ ПРУЖИНА	2,00
321	033708	НАЖИМНАЯ ПРУЖИНА	1,00
330	010046	ШАЙБА	1,00
340	028100	СТОПОРНАЯ ГАЙКА	2,00
350	027089	ЗАЩИТНЫЙ КОЛПАЧЕК	1,00
360	011172	БОЛТ С ШЕСТИГРАННОЙ ГОЛОВКОЙ	1,00
380	028100	СТОПОРНАЯ ГАЙКА	1,00
390	011103	БОЛТ С ШЕСТИГРАННОЙ ГОЛОВКОЙ	1,00



Bildtafel - table - No. 240.14

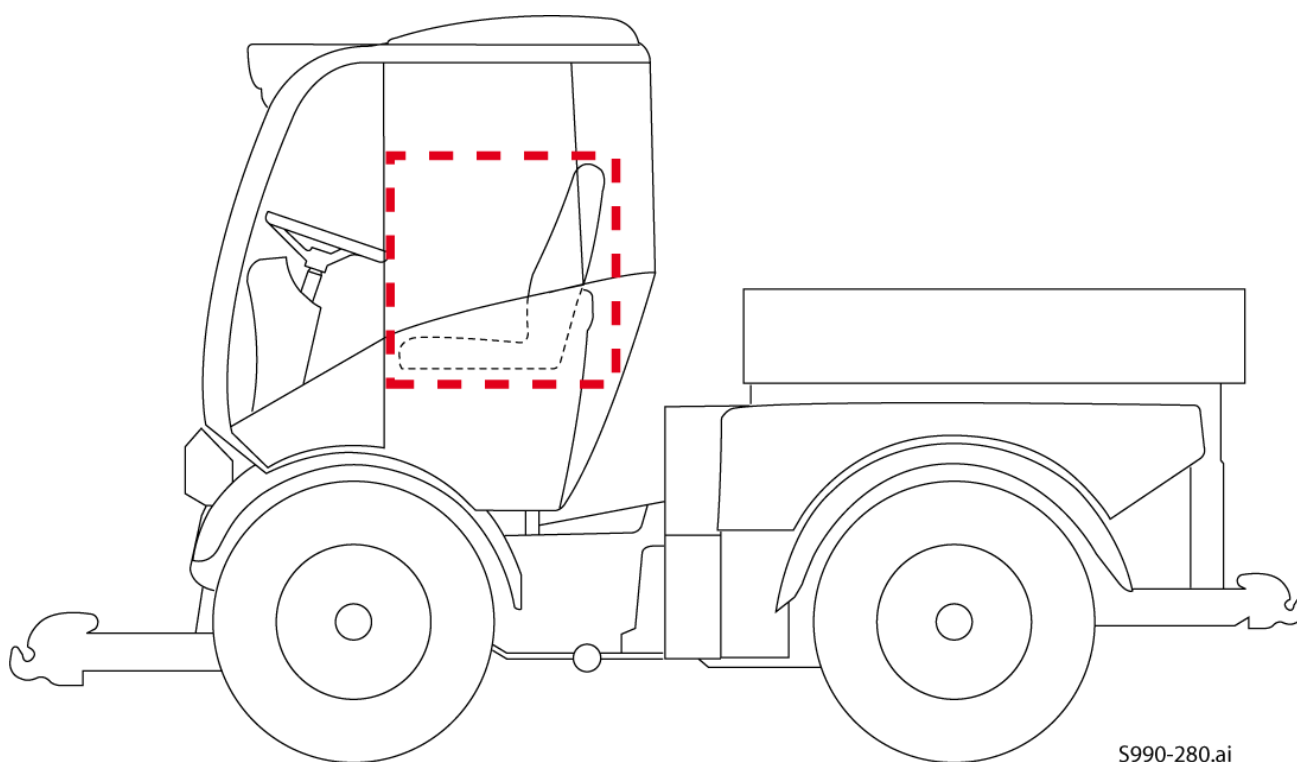
C9.92H-240.14.ai

03.11.11

148 501



Номер	Номер товара	Описание	Количество
30	147332	ЦИЛИНДР ДВОЙНОГО ДЕЙСТВИЯ, КМПЛ.	1,00
31	025227	ОПОРНАЯ СТОЙКА	1,00
40	031162	СТОПОРНЫЙ ПАЛЕЦ	1,00
41	025242	СТОПОРНЫЙ ПАЛЕЦ	1,00
50	028950	БОЛТ С ШЕСТИГРАННОЙ ГОЛОВКОЙ	1,00
60	010063	ПРУЖИННАЯ ШАЙБА	1,00
70	011525	БОЛТ С ШЕСТИГРАННОЙ ГОЛОВКОЙ	2,00
80	010064	ПРУЖИННАЯ ШАЙБА	2,00
90	146404	ДЕРЖАТЕЛЬ	1,00



S990-280.ai

Номер	Номер товара	Описание	Количество
10	148029	СИДЕНЬЕ ВОДИТЕЛЯ С ПНЕВМАТИЧЕСКОЙ ПОДВЕСКОЙ, КМПЛ.	0,00

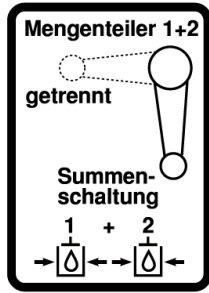


Номер	Номер товара	Описание	Количество
20	131846	СИДЕНЬЕ ВОДИТЕЛЯ	0,00
20.11	138022	ВОЗВРАТ РАСШИРЕНИЯ	0,00
20.20	147045	ПОДЛОКОТНИК ДЛЯ СИДЕНЬЯ	0,00
20.20.20	146959	ПОДЛОКОТНИК ПРАВЫЙ	0,00
20.20.30	146960	ПОДЛОКОТНИК	0,00
20.30	148032	ПОЯСОЙ РЕМЕНЬ БЕЗОПАСНОСТИ	0,00
20.100	797543	НАПЕТ ЛЕВЫЙ КПП.	0,00
20.110	798073	РЫЧАГ	0,00
20.120	798115	НАБОР ВОЗДУШНОГО ШЛАНГА	0,00
40	011668	ВИНТ С ПОТАЙНОЙ ГОЛОВКОЙ	0,00
70	011609	УСТАНОВОЧНЫЙ ШТИФТ	0,00
82	025058	СТОПОРНАЯ ГАЙКА	0,00
100	010044	ШАЙБА	0,00
110	023241	ЗАЩИТНЫЙ КОЛПАЧЕК	0,00

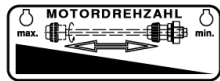
Pos.	A	Stromkreisbezeichnung
F 01	15	Multifunktionsanzeige/Fernthermometer-Hydraulik
F 02	15	Reserve
F 03	15	Rundumleuchte
F 04	15	Standlicht rechts 68R
F 05	15	Beleuchtung Multifunktionsanzeige / Hydr.Fernthermometer, Bei Wärmelinkschalter
F 06	15	Standlicht links 58 L / Kennzeichenbeleuchtung Heck
F 07	15	Fernlicht-Fernlichtkontrolleuchte
F 08	15	Abblendlicht
F 09	15	Frontwischer-Intervall
F 10	20	Wärmlicht
F 11	15	Radio 30 / Innenleuchte
F 12	25	Klimaanlage
F 13	15	2 polige Steckdose / elektrische Sitzverstellung 15
F 14	10	Heizbare Außenspiegel
F 15	15	Brennlicht
F 16	15	Lichtkappe - Scheinwerfer / 0 Pos. Scheinwischer - Wascher
F 17	15	Zigarettenanzünder/Arbeitscheinwerfer Kabine hinten
F 18	20	Deutz Abstellmagnet
F 19	15	Gebälse Frischluft / Heizung / Klima
F 20	15	Reserve
F 21	15	Radio 15
F 22	15	Blinklicht
F 23	15	Reserve / 30
F 24	15	30 Leistungshydraulik
F 25	15	Sitzheizung
F 26	15	Centripumpenkodierung
F 27	15	Reserve
F 28	15	Reserve
F 29	15	Diff. Sperre / 2 Stufenlenkung / Glühzeitsteuergerät
F 30	15	Parkbremse E-Motor max. 4,6 A
F 31	15	Magnetventil Zapfwelle vorn / hinten
F 32	15	Buchse-Hydraulik Pin 22 / Versorgungs Schalter Ein-Aus
F 33	15	Bucher Elektronik Pin 05
F 34	15	Bucher Elektronik Pin 34
F 35	20	Elektronik Fahrantriebssteuerung Bosch RC 6-8/20 Pos. 1 u. 27 Rückfahrtscheinwerfer
F 36	15	Signalhorn / Luftfilter-Wartungsschalter
F 37	1	Elektronik Fahrantriebssteuerung Bosch RC 6-8/20 Pos. 41, 42 Fahrtrichtung
F 38	1	Elektronik Fahrantriebssteuerung Bosch RC 6-8/20 Pos. 10, 11, 12 23, 34, 37, 48 u. 61 (Diagnose Steckdose A) Fahrtrichtung / Fahrschaltprogrammumschalter, Induktivgeber, Rückfahrtaustauscher, 109

Id.Nr. 152475

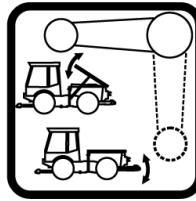
30



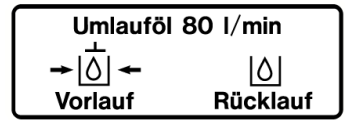
600



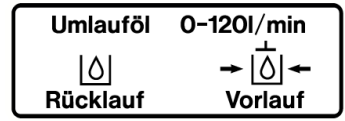
240



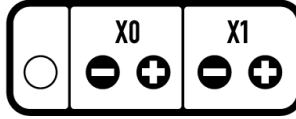
490



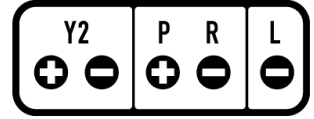
570



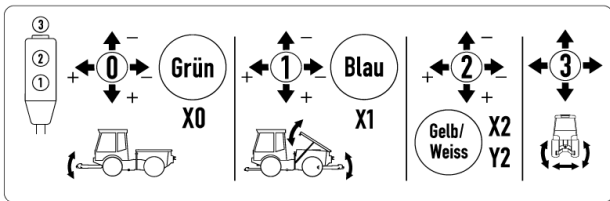
580



610



620



500



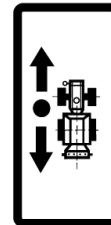
50



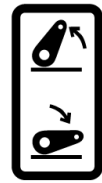
290



630



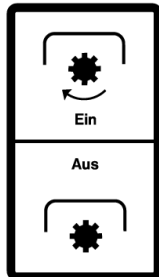
640



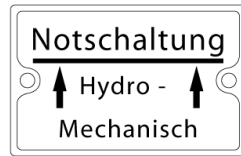
650



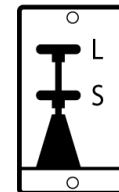
140



70



660



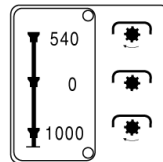
150



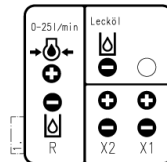
41  
40



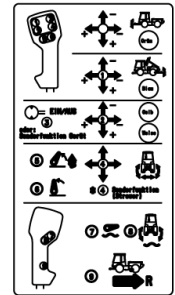
80



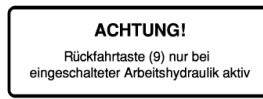
230



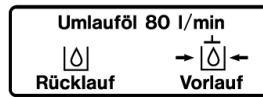
590



540



550



560



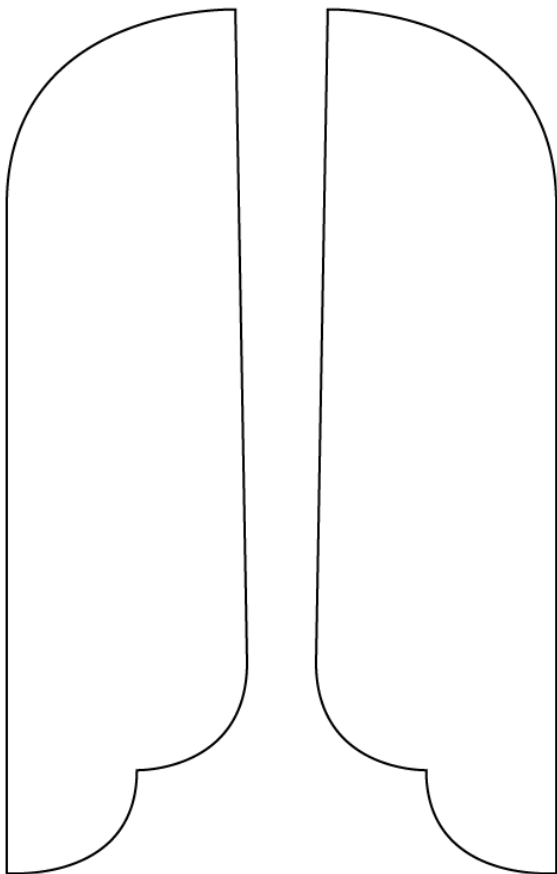
405



460

**HOLDER**

470



680

690

HOLDER

480

**S 990**

450

C 9.92 H

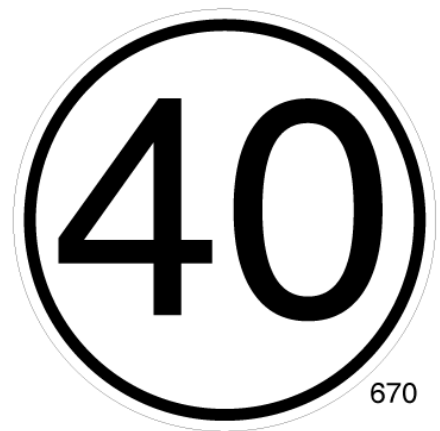
10

HOLDER

110



440



670

Bildtafel - table - No. 290.04

C9.92H-290.04.ai

27.01.11

152 470

Pos.	A	Stromkreisbezeichnung
F 01	15	Multifunktionsanzeige/Fernthermometer-Hydraulik
F 02	15	Reinere
F 03	15	Rundumleuchte
F 04	15	Standlicht vorne SSR
F 05	15	Beleuchtung Multifunktionsanzeige / Hydri-Fernthermometer, bei Nebellicht betätigt
F 06	15	Standlicht links 98 l / Kammerlichterbeleuchtung Heck
F 07	15	Fernlicht-Fernlichterbeleuchtung Heck
F 08	15	Abblendlicht
F 09	15	Frontwischer-Intervall
F 10	20	Wahllicht
F 11	15	Radio 30 / Interleuchte
F 12	25	Sinnanlage
F 13	15	2-jochige Steuersäule / elektrische Stöverstellung 15
F 14	10	Heizung Außenheizung
F 15	15	Reinrad
F 16	15	Leuchte - Scheinwerfer (Ø Pos. Scheinwerfer - Washer
F 17	15	Spezialfunktion/Arbeitsleuchte/Arbeitserleuchte - Washer
F 18	20	Leuchte Arbeitsplatz
F 19	15	Leuchte Arbeitsplatz / Heizung / Klima
F 20	15	Reinrad
F 21	15	Reinrad
F 22	15	Reinrad
F 23	15	Reinrad 30
F 24	15	30 Leistungshydraulik
F 25	15	Ständerung
F 26	15	Sensormultiplexkodierung
F 27	15	Reinere
F 28	15	Reinere
F 29	15	Öl-Sammelbehälter / Ölwanne/Sammelbehälter
F 30	15	Parkbremse E-Motor max. 4,8 A
F 31	15	Magnetventil Zündventil / Zündventil
F 32	15	Buchsenhydraulik Pn 23 / Versorgung Schalter Ein-Aus
F 33	15	Buchsen Elektronik Pn 06
F 34	15	Buchsen Elektronik Pn 34
F 35	20	Elektronik Fahrerassistenzsystem Bosh IC 6-820 Pos.1 u.27 Rückfahrleuchte
F 38	15	Spektrum / Luftfilter-Wahlgeschalter
F 37	1	Elektronik Fahrerassistenzsystem Bosh IC 6-820 Pos.41,42 Fahrtrichtung
F 38	1	Elektronik Fahrerassistenzsystem Bosh IC 6-820 Pos.10,11,12,23,34,37,48 u.51 Diagnose Steuersäule A / Fahrtrichtung / Fahrerassistenzsystem, induktiv-gewerb. Rückfahrleuchte/IC 108

Id.Nr.152475

151270 127215 149952 151268 151269 019641 151212 153357 153052 153904 023265

Umlauföl 80 l/min Rücklauf Vorlauf 149026

Umlauföl 80 l/min Vorlauf Rücklauf 153291

ACHTUNG! Rückfahrtaaste (9) nur bei eingeschalteter Arbeitshydraulik aktiv

Mengenteiler 1+2 getrennt Summen-schaltung 2 + 1 153357

Umlauföl 0-120l/min Rücklauf Vorlauf 153904

MOTORDREHZAHL 153181

HEES Plantosyn (Synth. Ester) biologisch abbaubar nur synth. Ester nachfüllen

Dauergefrierschutz Permanent antifreeze mixture Protection anti-gel permanente Anticongelante permanente -30°C | -22°F 039148

Diesel 023265

Id.Nr.154334

520

ID. Nr. 152999 **HOLDER**

ID. Nr. 152999 **HOLDER**

ID. Nr. 152999 **HOLDER**

ID. Nr. 153006 **S 990**

ID. Nr. 153006 **S 990**

ID. Nr. 152998 **HOLDER**

ID. Nr. 154050

029203 Min Max

510

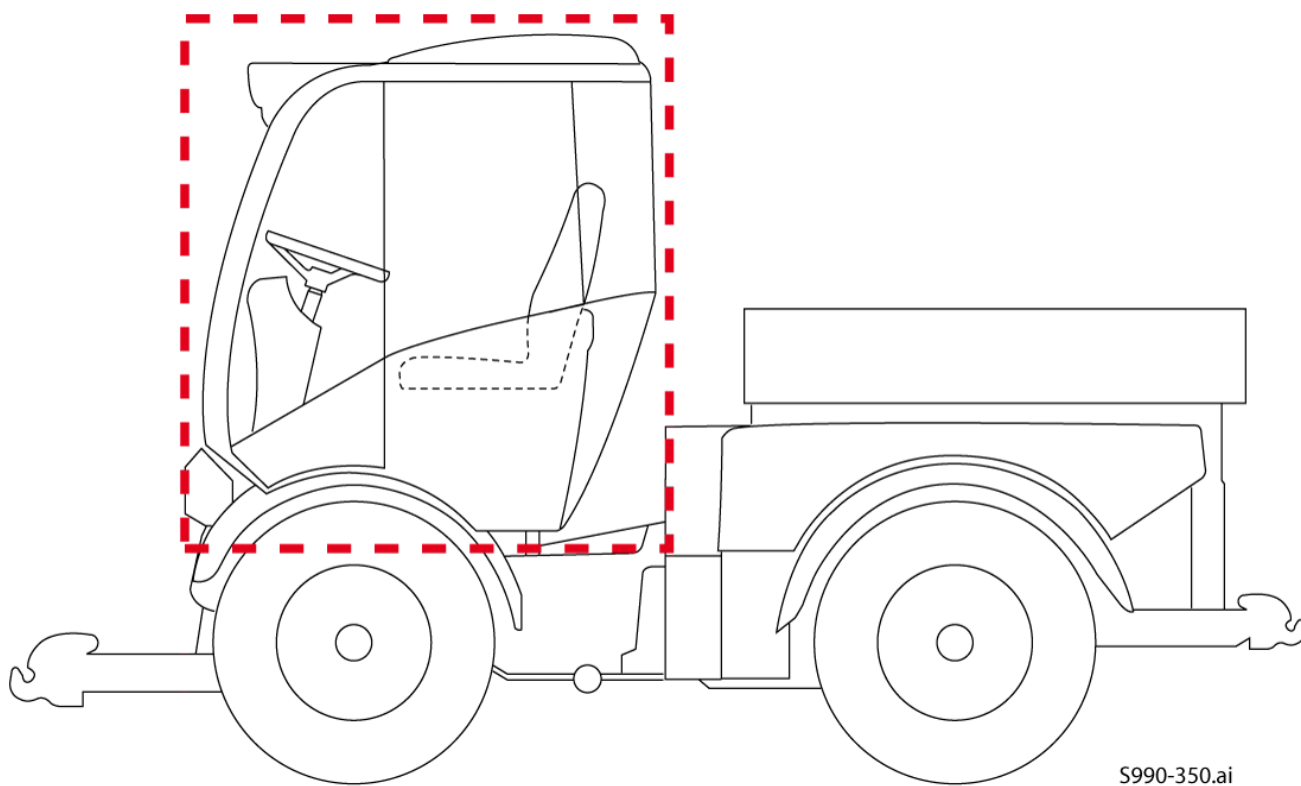
Bildtafel - table - No. 290.06

C9.92H-290.06.ai  
152470

27.10.11



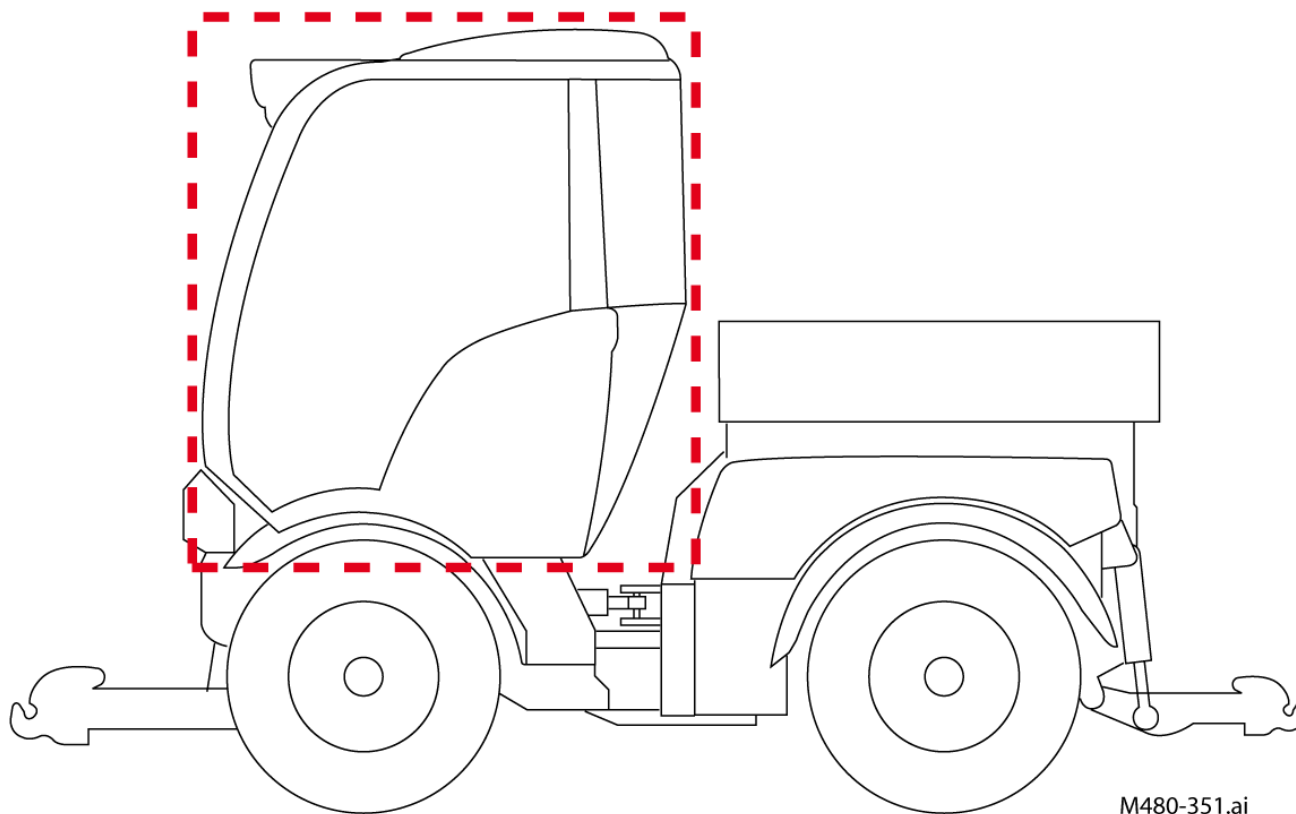
Номер	Номер товара	Описание	Количество
10	152680	ТИПОВАЯ МАРКИРОВКА КЛЕЕВЫЕ ТАБЛИЧКИ	2,00
30	152475	ТАБЛИЧКА С УКАЗАНИЕМ ПРЕДОХРАНИТЕЛЬ	1,00
41	028215	ПИКТОГРАММА РУКОВОДСТВО ПО ЭКСПЛУАТАЦИИ	1,00
50	023266	УКАЗАТЕЛЬ	1,00
70	019841	РАСПРЕДЕЛИТЕЛЬНЫЙ ЩИТ	1,00
80	031588	ПИКТОГРАММА ВО ВРЕМЯ ЭКСПЛУАТАЦИИ НЕ	2,00
110	019416	ПОДПИСЬ	3,00
120	152469	РАСПРЕДЕЛИТЕЛЬНЫЙ ЩИТ	1,00
140	029976	ЭТИКЕТКА	1,00
141	161244	ЭТИКЕТКА	0,00
142	161245	ЭТИКЕТКА	0,00
143	161262	ЭТИКЕТКА	0,00
144	161263	ЭТИКЕТКА	0,00
150	028981	ЭТИКЕТКА	1,00
230	031250	РАСПРЕДЕЛИТЕЛЬНЫЙ ЩИТ, ВАЛ С ЦАПФОЙ, АЛЮМИНИЙ	1,00
240	133161	СКОРОСТЬ ПЕРЕКЛЮЧЕНИЯ ЗНАКА	1,00
290	133086	ТАБЛИЧКА	1,00
405	025302	ДЕРЖАТЕЛЬ ПАПКИ С ЗАМКОВ	1,00
440	029203	ЭТИКЕТКА	1,00
450	153006	ТИПОВАЯ МАРКИРОВКА КЛЕЕВЫЕ ТАБЛИЧКИ	2,00
460	153004	ГЛУБОКАЯ ПОДВЕСКА СБОР. БЕЗ ПОДЪЕМА ЗАДНЕЙ ЧАСТИ	1,00
470	152999	ГИДР.МЕХАНИЗМ ДЛЯ ПЕРЕМЕЩЕНИЯ/ОСИ СБОР. (4 КОЛЕСА-ТОРМОЗ)	2,00
480	152998	ДЕРЖАТЕЛЬ, КЛЕЕВАЯ ТАБЛИЧКА, ЗАДНЯЯ СТОРОНА	1,00
490	153052	УКАЗАТЕЛЬ	1,00
500	148191	УКАЗАТЕЛЬ	1,00
510	154050	ТИПОВАЯ МАРКИРОВКА, ЛИСТ S990	1,00
520	154334	ТАБЛИЧКА С УКАЗАНИЕМ	1,00
530	032093	ПИКТОГРАММА ПАССАЖИРЫ	1,00
540	149952	ПРЕДУПРЕЖДАЮЩИЙ ЗНАК РАСПРЕДЕЛЕНИЕ РУЧЕК ИТТ	0,00
550	151212	ПРЕДУПРЕЖДАЮЩИЙ ЗНАК ВНИМАНИЕ	0,00
560	148026	ПРЕДУПРЕЖДАЮЩИЙ ЗНАК ЦИРКУЛИРУЮЩЕЕ МАСЛО	0,00
570	153291	ТАБЛИЧКА С УКАЗАНИЕМ РЕЦИРКУЛИРУЮЩЕЕ МАСЛО 80 Л/МИН.	0,00
580	153104	ТАБЛИЧКА С УКАЗАНИЕМ РЕЦИРКУЛИРУЮЩЕЕ МАСЛО	0,00
590	151270	УКАЗАТЕЛЬ	0,00
600	153357	ЭТИКЕТКА	0,00
610	151268	УКАЗАТЕЛЬ	0,00
620	151269	УКАЗАТЕЛЬ	0,00
630	025148	УКАЗАТЕЛЬ	0,00
640	127215	РАСПРЕДЕЛИТЕЛЬНЫЙ ЩИТ	0,00
650	142371	УКАЗАТЕЛЬ	0,00
660	138581	РАСПРЕДЕЛИТЕЛЬНЫЙ ЩИТ, АВАРИЙНОЕ ОТКЛЮЧЕНИЕ	0,00
670	028960	УКАЗАТЕЛЬ	0,00
680	153251	ЭТИКЕТКА	0,00
690	153252	ЭТИКЕТКА	0,00



S990-350.ai

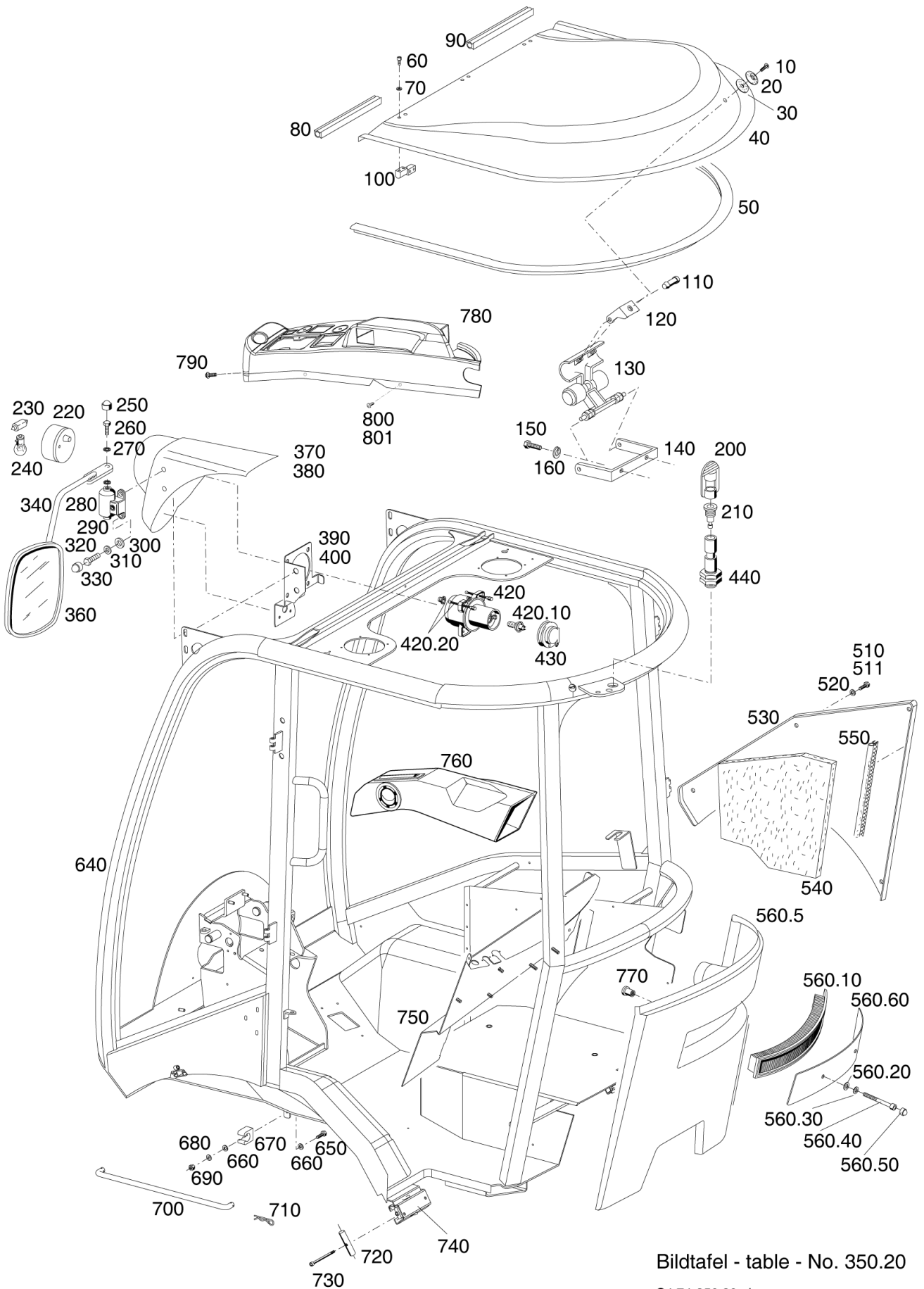
Номер	Номер товара	Описание	Количество
40	147184	КАБИНА КМПЛ. КАБИНА КМПЛ.	1,00
50	153133	ЗАЖИМ ДЛЯ ЧЕРНОЙ ПЫЛЕЗАЩИТНОЙ КРЫШКИ (НЕ ПОКАЗАН НА РИСУНКЕ)	1,00
80	151906	ПРИБОРНАЯ ПАНЕЛЬ	1,00
100	152161	ПРИБОРНАЯ ПАНЕЛЬ	1,00
110	148051	ОСТ. ОБЪЕМ, КАБИНА	1,00
120	152168	ЭЛЕКТР. ОБОРУДОВАНИЕ Д. ДВИЖЕНИЯ/ГИДРАВЛИКИ	1,00
130	027888	ПРОБЛЕСКОВЫЙ МАЯЧОК	1,00
140	149708	ПОДГОТОВИТЕЛЬНЫЙ КОМПЛЕКТ ДЛЯ РАДИО	1,00

bis 30.06.2010  
up to  
jusqu'au



M480-351.ai

Номер	Номер товара	Описание	Количество
10	799649	КУЗОВ; ФАРА; ЗЕРКАЛО	1,00
20	799650	799650	1,00
30	799651	ДВЕР	1,00
40	799652	ЗАДНЕЕ СТЕКЛО	1,00
50	799653	799653	1,00

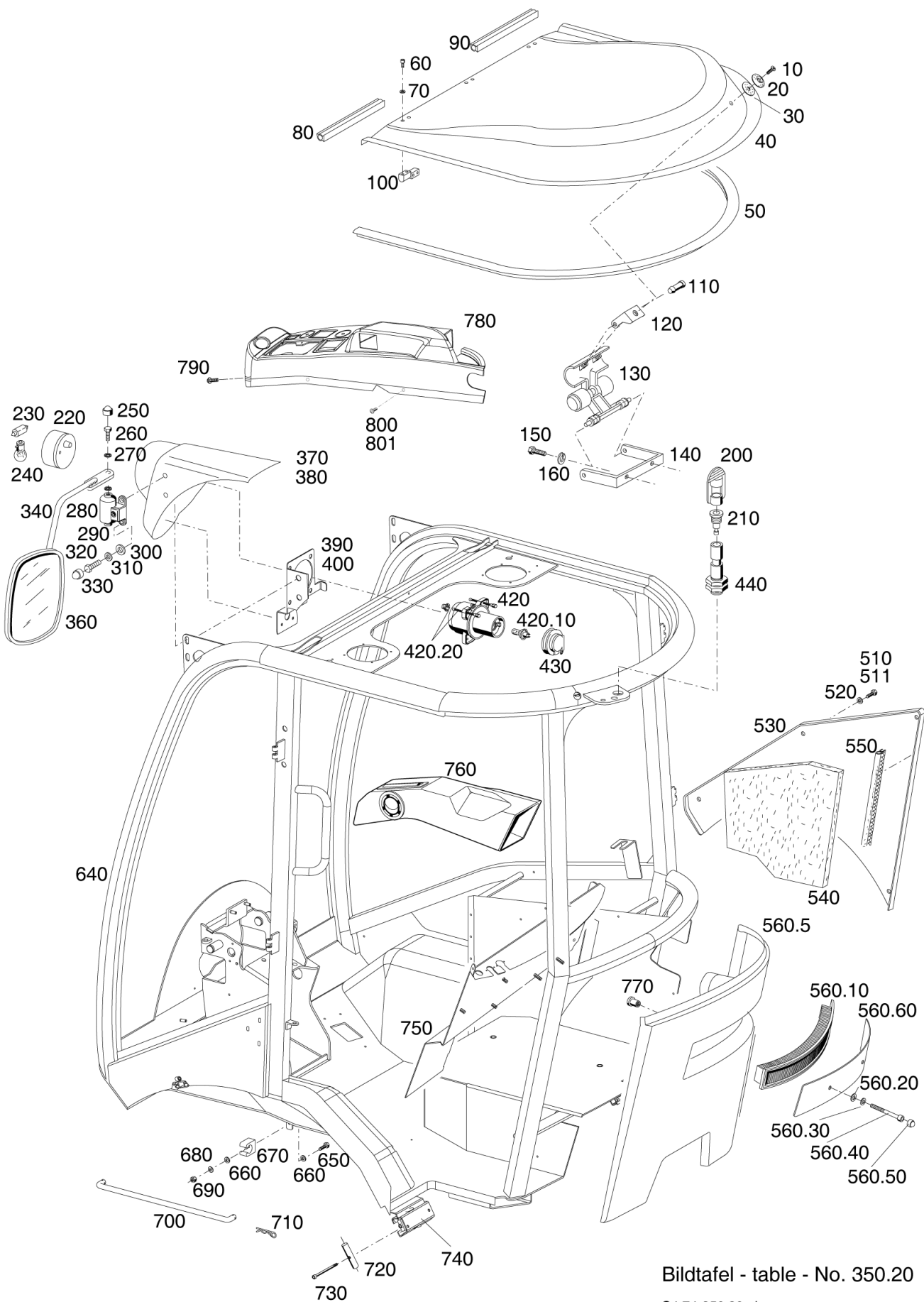


Bildtafel - table - No. 350.20

C4.74-350.20.ai  
799 649

14.05.14

Номер	Номер товара	Описание	Количество
10	013568	ВИНТ С ПОТАЙНОЙ ГОЛОВКОЙ	1,00
20	797766	ШАЙБА	1,00
30	797767	ГИДР.МЕХАНИЗМ ДЛЯ ПЕРЕМЕЩЕНИЯ/ОСИ СБОР. (4 КОЛЕСА-ТОРМОЗ)	1,00
40	797884	КРЫША КМПЛ.	1,00
50	797910	ШЛАНГ НИЗКОГО ДАВЛЕНИЯ (ПРЕДВАРИТ. СМОНИТРОВАН.)	1,00
60	798599	ЦИЛИНДРИЧЕСКИЙ ВИНТ	12,00
70	027177	ШАЙБА	12,00
80	799660	УПЛОНИТЕЛЬНЫЙ ПРОФИЛЬ	1,00
90	799661	УПЛОНИТЕЛЬНЫЙ ПРОФИЛЬ	1,00
100	798600	ЗАЖИ ДЛЯ ЧЕРНОЙ ПЫЛЕЗАЩИТНОЙ КРЫШКИ	3,00
110	797217	БОЛТ	2,00
120	798601	ДЕРЖАТЕЛЬ	1,00
130	791335	РУКОЯДКА	1,00
140	798602	МОТОР-КОЛЕСО ЛЕВОЕ (4-КОЛЕСНЫЙ ТОРМОЗ) 380 СМЗ	1,00
150	011503	БОЛТ С ШЕСТИГРАННОЙ ГОЛОВКОЙ	2,00
160	011139	ПРУЖИННОЕ КОЛЬЦО	2,00
200	792056	ЗАЩИТНЫЙ РЕЗИНОВЫЙ КОЛПАЧОК	1,00
210	791606	РОЗЕТКА	1,00
220	148301	ЛАМПА УКАЗАТЕЛЯ ПОВОРОТА СО СТОЯНОЧНЫМ ОГНЁМ	2,00
230	012027	ЭЛЕКТРИЧЕСКАЯ ЛАМПОЧКА	2,00
240	012032	ЭЛЕКТРИЧЕСКАЯ ЛАМПОЧКА	2,00
250	023241	ЗАЩИТНЫЙ КОЛПАЧЕК	2,00
260	011509	БОЛТ С ШЕСТИГРАННОЙ ГОЛОВКОЙ	2,00
270	010327	ПЛАН ТЕХОБСЛУЖИВАНИЯ ФРАНЦУЗСКИЙ ЯЗЫК DIN A4 M480	4,00
280	031285	СЕТК ДЕРЖАТЕЛЬ	1,00
290	031286	СЕТК ДЕРЖАТЕЛЬ	1,00
300	010044	ШАЙБА	4,00
310	011140	ПРУЖИННОЕ КОЛЬЦО	4,00
320	011509	БОЛТ С ШЕСТИГРАННОЙ ГОЛОВКОЙ	4,00
330	023241	ЗАЩИТНЫЙ КОЛПАЧЕК	4,00
340	797928	ДЕРЖАТЕЛЬ ЗЕРКОЛА	2,00
360	028018	ЗЕРКЛО	2,00
370	797831	КРЫШКА ЛАМПЫ	1,00
380	797832	КРЫШКА ЛАМПЫ	1,00
390	797931	ЛАМПДЕРЖАТЕЛЬ	1,00
400	797932	ЛАМПДЕРЖАТЕЛЬ	1,00
420	147243	ФАРА	2,00
420.10	030759	ЭЛЕКТРИЧЕСКАЯ ЛАМПОЧКА	2,00
420.20	797873	КРЕП ПЛИТА	2,00
430	030941	РЕЗИНОВЫЙ КОЛПАЧОК	2,00
440	799648	НАСАДНАЯ ТРУБА	1,00
510	031142	НАБОР ЛИНЗ, ФЛАНЦЕВ С ВНУТРЕННИМ ШЕСТИГРАННИКОМ	4,00
511	032529	ВИНТ ПОЛУКРУГЛ. ГОЛОВКОЙ С ФЛАНЦЕМ С TORX	4,00
520	798708	ПОДКЛАДНАЯ ШАЙБА	4,00
530	798077	ПЛАН ТЕХОБСЛУЖИВАНИЯ ИТАЛЬЯНСКИЙ ЯЗЫК DIN A4 M480	1,00
540	798076	ОБШИВКА СИСТЕМЫ ОТОПЛЕНИЯ	1,00
550	798075	ЗАЩИТА КРОМОК	1,00
560.5	799842	ЗАДНЯ ПАНЕЛЬ	1,00
560.10	131666	РУКОВОДСТВО ПО РЕКОНСТРУКЦИИ, САНАЦИЯ КРЫШИ, АНГЛИЙСКИЙ ЯЗЫК	1,00
560.20	010887	ШАЙБА	2,00
560.30	011742	ПРУЖИННАЯ ШАЙБА	2,00



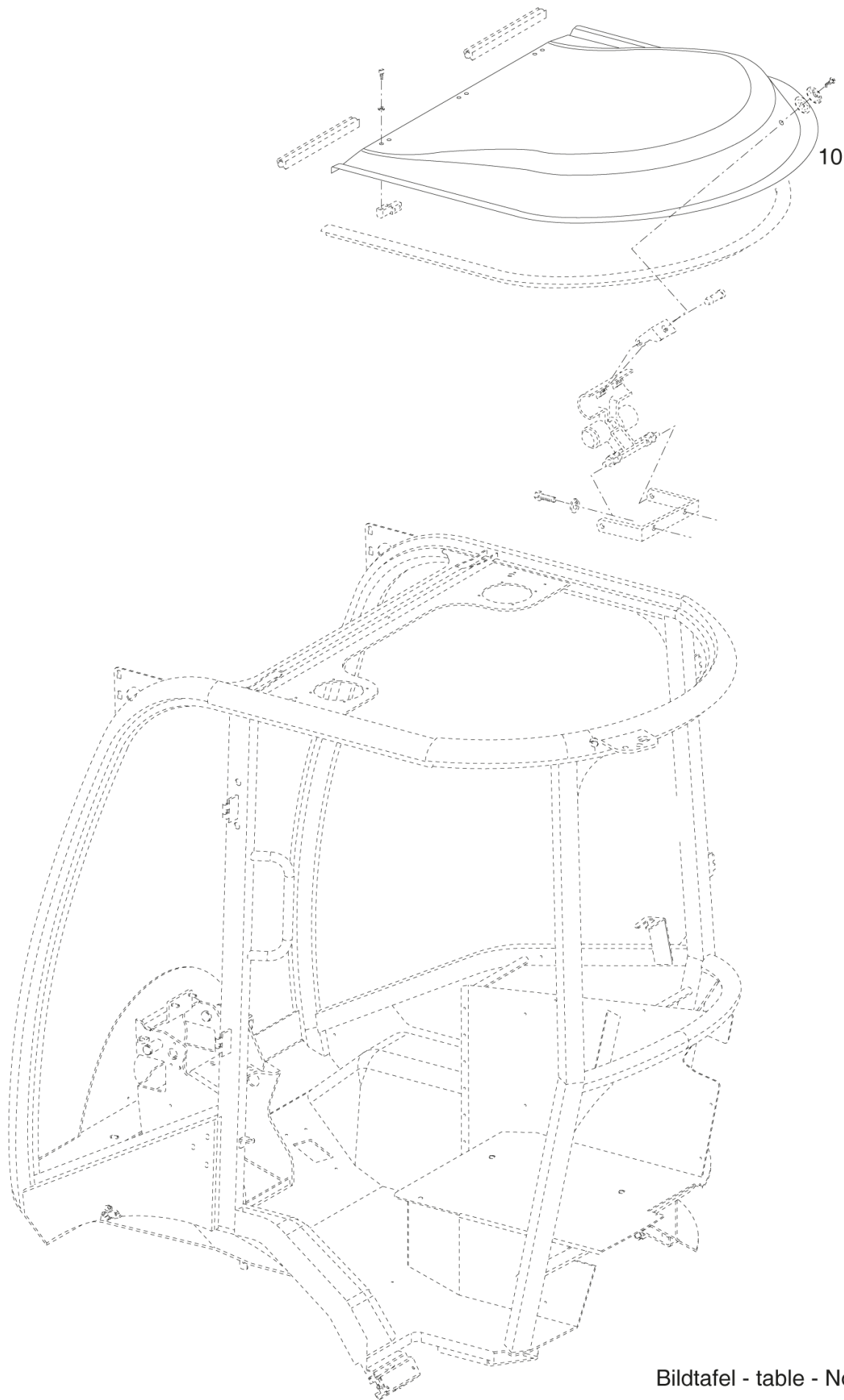
Bildtafel - table - No. 350.20

C4.74-350.20.ai  
799 649

14.05.14



Номер	Номер товара	Описание	Количество
560.40	797883	ВИНТ С ВНУТРЕННИМ ШЕСТИГРАННИКОМ	2,00
560.50	131941	ЗАЩИТНЫЙ КОЛПАЧЕК	2,00
560.60	798107	КРЫШКА ФИЛЬТРА	1,00
640	799601	КУЗОВ	1,00
650	796008	ВИНТ	1,00
660	027177	ШАЙБА	2,00
670	798775	МОТОР-КОЛЕСО ПРАВОЕ (4-КОЛЕСНЫЙ ТОРМОЗ) 380CM3	1,00
680	795453	ПРУЖИННОЕ КОЛЬЦО	1,00
690	011571	ШЕСТИГРАННАЯ ГАЙКА	1,00
700	797933	797933	1,00
710	010471	ШТЕКЕР С ФИКСИРУЮЩЕЙ ПРУЖИНОЙ	1,00
720	797882	797882	4,00
730	797883	ВИНТ С ВНУТРЕННИМ ШЕСТИГРАННИКОМ	4,00
740	797893	ГРЯЗЕЗАЩИТНОЕ КРЫЛО	2,00
750	798595	798595	1,00
760	798405	798405	1,00
770	798629	798629	2,00
780	146708	КОНСОЛЬ	1,00
790	031142	НАБОР ЛИНЗ, ФЛАНЦЕВ С ВНУТРЕННИМ ШЕСТИГРАННИКОМ	1,00
800	031078	НАБОР ЛИНЗ, ФЛАНЦЕВ С ВНУТРЕННИМ ШЕСТИГРАННИКОМ	5,00
801	032527	ВИНТ ПОЛУКРУГЛ. ГОЛОВКОЙ С ФЛАНЦЕМ С TORX	5,00



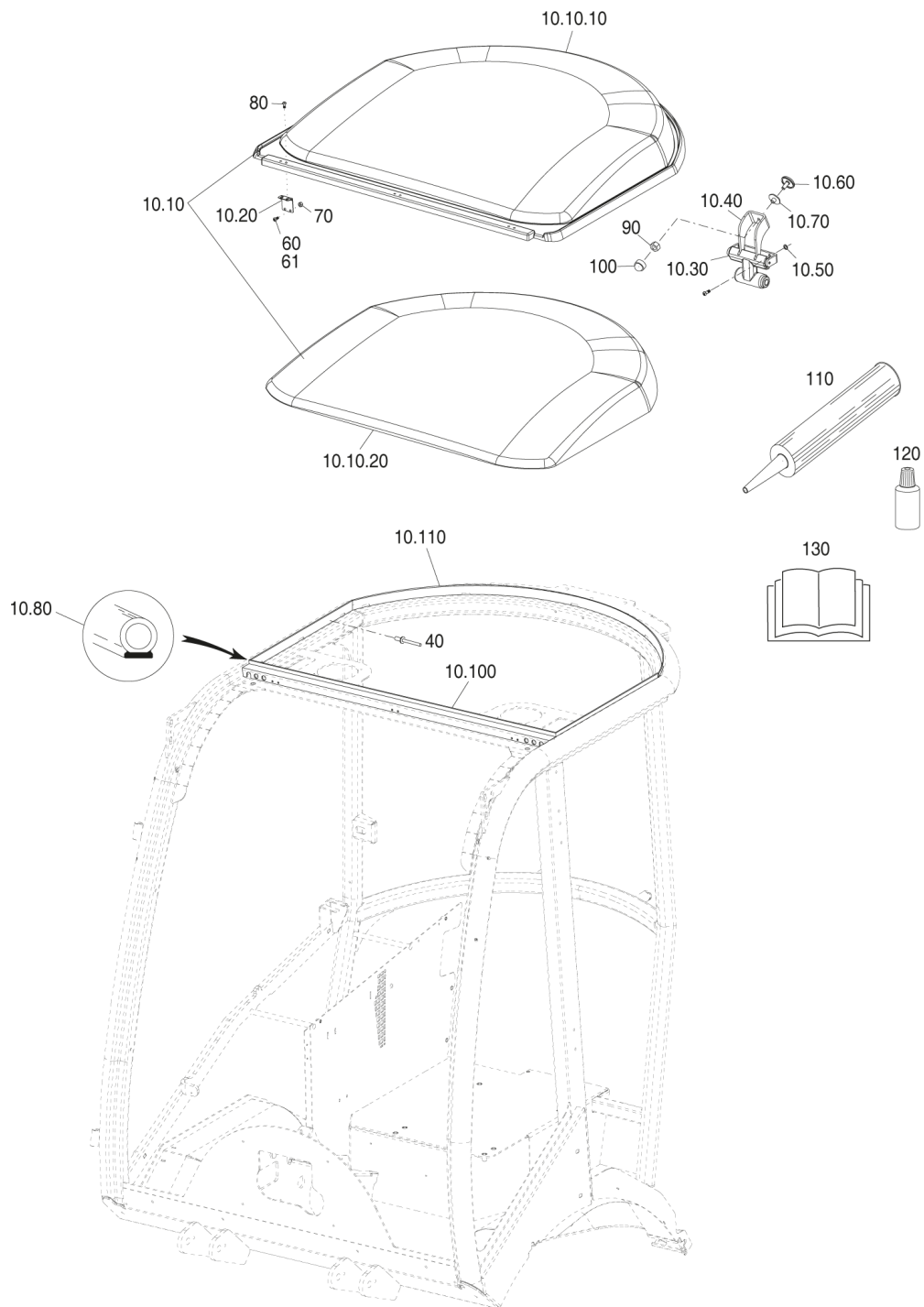
Bildtafel - table - No. 350.20.1

C4.74-350.20.1.ai  
797884

19.02.15

Номер	Номер товара	Описание	Количество
10	798588	КРЫША, ДЕТАЛЬ ИЗ ПЛАСТМАССЫ	1,00
20	154545	НАБОР ДЛЯ РЕКОНСТРУКЦИИ, САНАЦИЯ КРЫШИ КМПЛ.	0,00

**M480  
S990**



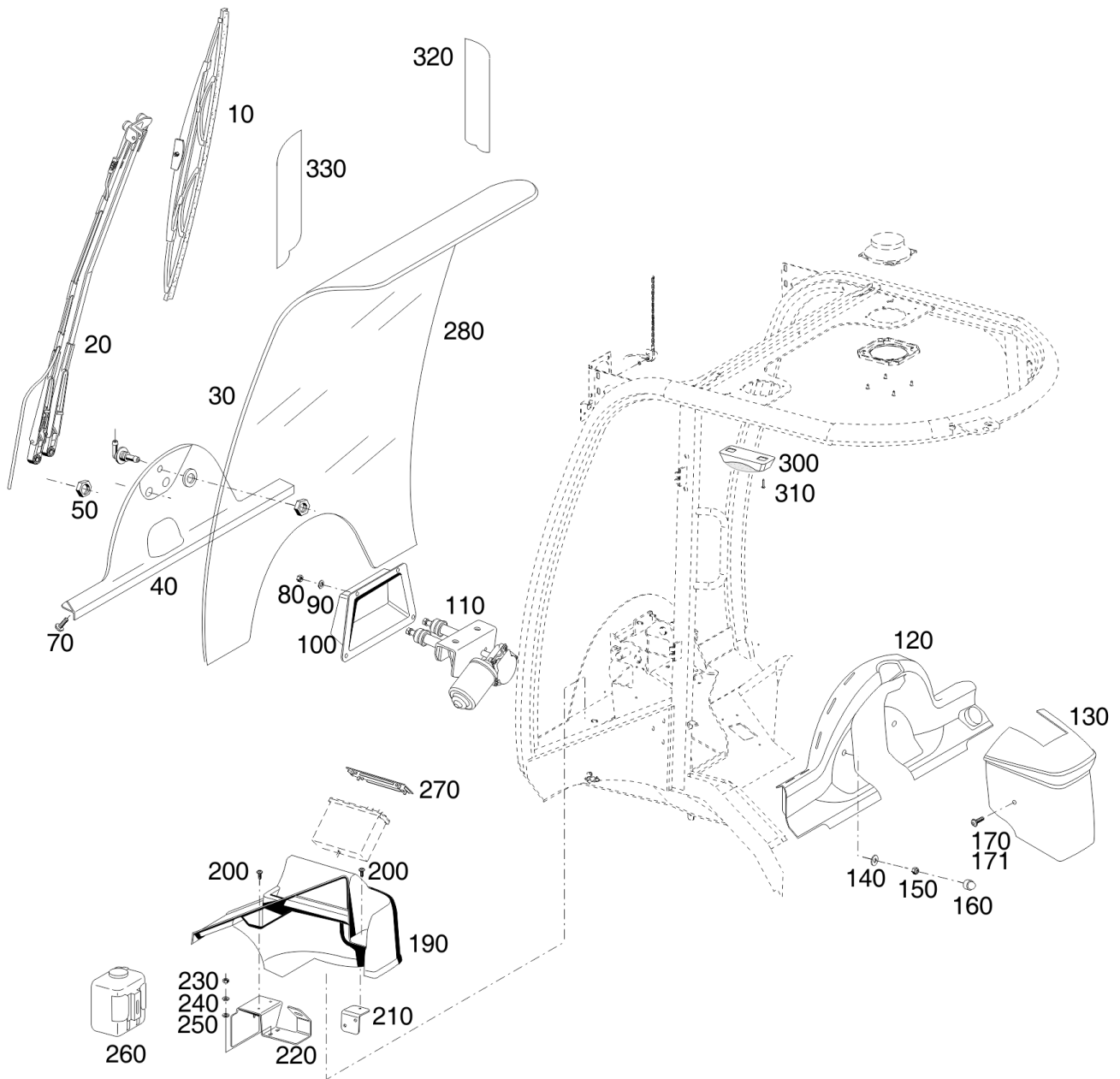
Bildtafel - table - No. 350.62.2

M480-350.62.2\_FRA.ai  
154545

27.10.14

Номер	Номер товара	Описание	Количество
10	154546	НАБОР ДЛЯ РЕКОНСТРУКЦИИ, САНАЦИЯ КРЫШИ	0,00
10.10	798706	ОСТОВ КРЫШИ С ОБИВКОЙ	0,00
10.10.10	798698	ДОЗАТОР 1.КРУГ НАСТР. 0-25Л/МИН. ВКЛ. ТРУБОПРОВОДЫ + ВОЗВРАТ	0,00
10.10.20	798699	ШЛАНГ НИЗКОГО ДАВЛЕНИЯ (ПРЕДВАРИТ. СМОНИТРОВАН.)	0,00
10.20	798700	798700	0,00
10.30	791335	РУКОЯДКА	0,00
10.40	798701	ДЕРЖАТЕЛЬ	0,00
10.50	029073	ШЛАНГ НИЗКОГО ДАВЛЕНИЯ (ПРЕДВАРИТ. СМОНИТРОВАН.)	0,00
10.60	798702	ШАЙБА	0,00
10.70	798703	ГЛУБОКАЯ ПОДВЕСКА СБОР. БЕЗ ПОДЪЕМА ЗАДНЕЙ ЧАСТИ	0,00
10.80	798705	УПЛОНИТЕЛЬНЫЙ ПРОФИЛЬ	0,00
10.100	154429	ПОПЕРЕЧНАЯ ШИНА	0,00
10.110	154530	ШИНА НИЖНЯЯ	0,00
40	016638	ЗАКЛЕПКА	0,00
60	031078	НАБОР ЛИНЗ, ФЛАНЦЕВ С ВНУТРЕННИМ ШЕСТИГРАННИКОМ	0,00
61	032527	ВИНТ ПОЛУКРУГЛ. ГОЛОВКОЙ С ФЛАНЦЕМ С TORX	0,00
70	031201	СТОПОРНАЯ ГАЙКА	0,00
80	030021	НАБОР ЛИНЗ, ФЛАНЦЕВ С ВНУТРЕННИМ ШЕСТИГРАННИКОМ	0,00
90	025058	СТОПОРНАЯ ГАЙКА	0,00
100	023241	ЗАЩИТНЫЙ КОЛПАЧЕК	0,00
110	028262	ГЕРМЕТИК СИКАФЛЕКС-221	0,00
120	154228	РЕМОНТНЫЙ ЛАК (БУТЫЛКА)	0,00
130	154547	РУКОВОДСТВО ПО РЕКОНСТРУКЦИИ, САНАЦИЯ КРЫШИ, НЕМ.	0,00
140	154786	РУКОВОДСТВО ПО РЕКОНСТРУКЦИИ, САНАЦИЯ КРЫШИ, АНГЛИЙСКИЙ ЯЗЫК	0,00
150	154787	РУКОВОДСТВО ПО РЕКОНСТРУКЦИИ, САНАЦИЯ КРЫШИ, ФРАНЦУЗСКИЙ ЯЗЫК	0,00

## HOLDER

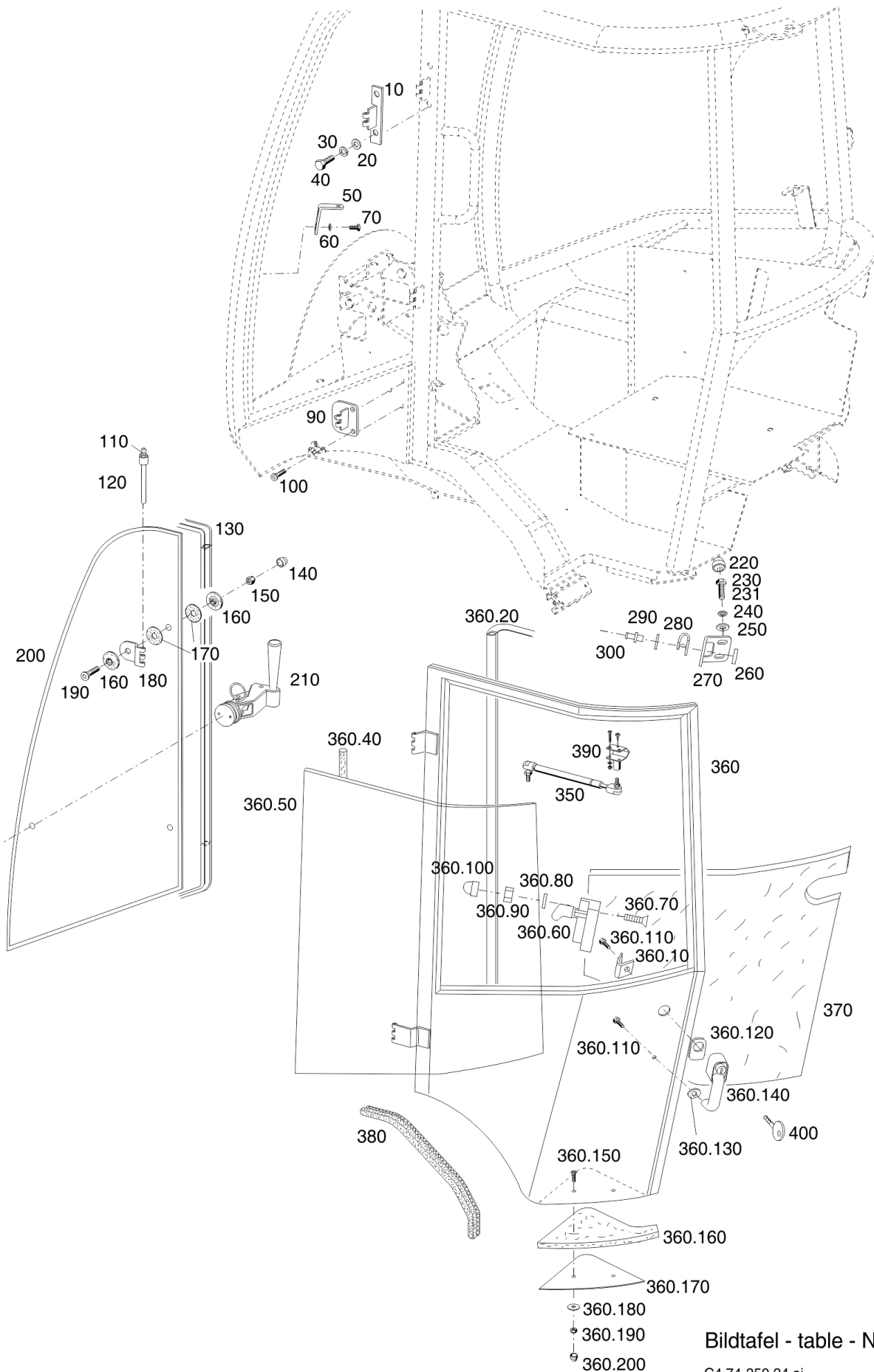


Bildtafel - table - No. 350.22

C4.74-350.22.ai  
799 650

21.03.13

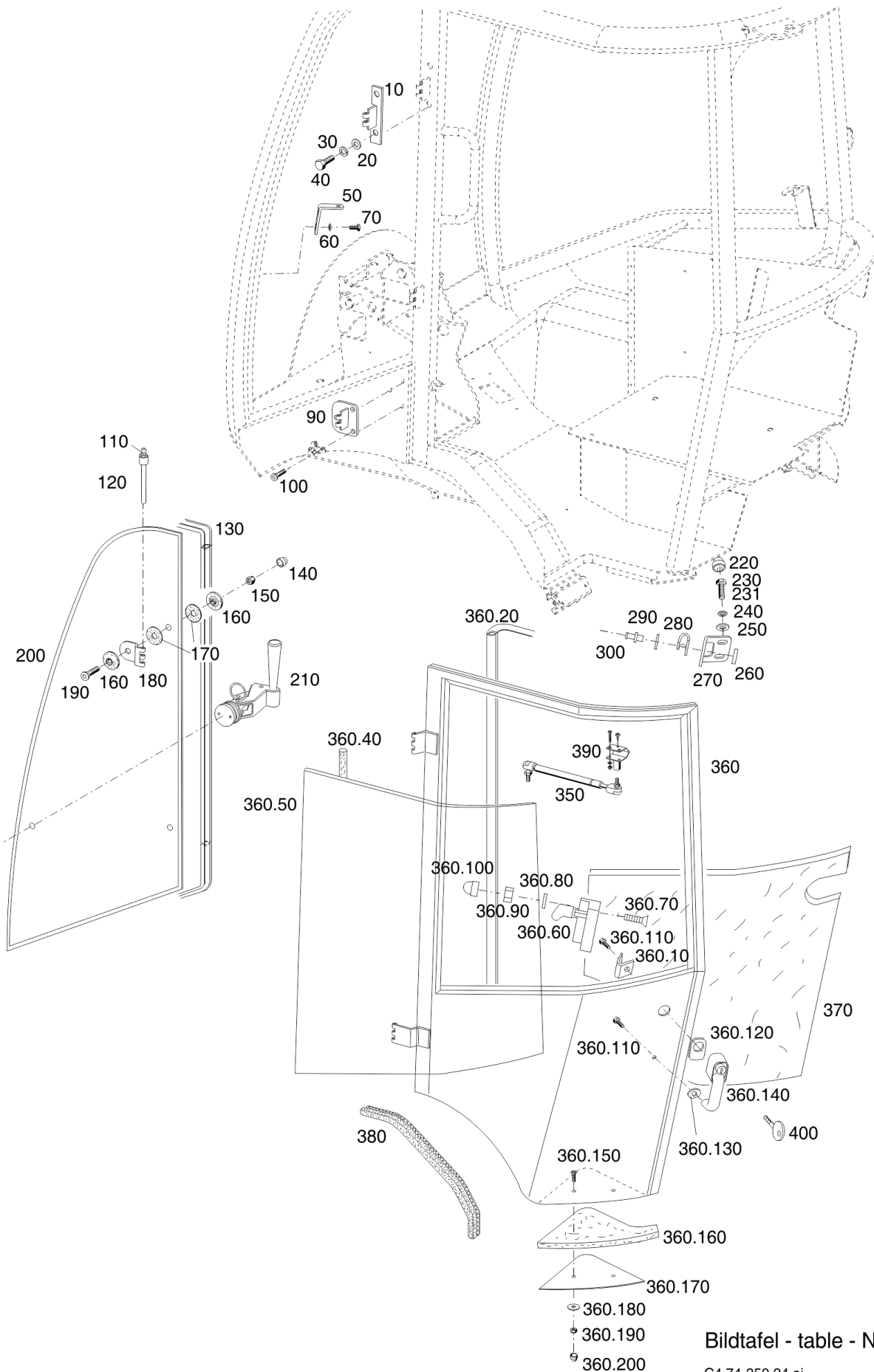
Номер	Номер товара	Описание	Количество
10	797761	ЩЕТКА СТЕКЛООЧИСТИТЕЛЯ	1,00
20	797760	КАРКАС СТЕКЛООЧИСТИТЕЛЯ	1,00
30	797762	797762	1,00
40	798521	798521	1,00
50	031930	СТОПОРНАЯ ГАЙКА	4,00
70	030978	НАБО ЛИНЗ, ФЛАНЦЕВ	2,00
80	011935	ШЕСТИГРАННАЯ ГАЙКА	4,00
90	010044	ШАЙБА	4,00
100	797930	КРЫШКА ЭЛЕКТРОДВИГАТЕЛЯ СТЕКЛООЧИСТИТЕЛЯ	1,00
110	797759	СТЕКЛООЧИСТИТЕЛЬ ДВИГАТЕЛЯ	1,00
120	797771	ШЛАНГ НИЗКОГО ДАВЛЕНИЯ (ПРЕДВАРИТ. СМОНИТРОВАН.)	1,00
130	797939	ГЛУБОКАЯ ПОДВЕСКА СБОР. БЕЗ ПОДЪЕМА ЗАДНЕЙ ЧАСТИ	1,00
140	012537	ШАЙБА	2,00
150	011935	ШЕСТИГРАННАЯ ГАЙКА	2,00
160	023241	ЗАЩИТНЫЙ КОЛПАЧЕК	2,00
170	031270	НАБОР ЛИНЗ, ФЛАНЦЕВ С ВНУТРЕННИМ ШЕСТИГРАННИКОМ	2,00
171	032541	ВИНТ ПОЛУКРУГЛ. ГОЛОВКОЙ С ФЛАНЦЕМ С TORX	2,00
190	148552	РАДИОКОНСОЛЬ	1,00
200	030104	НАБОР ЛИНЗ, ФЛАНЦЕВ С ВНУТРЕННИМ ШЕСТИГРАННИКОМ	3,00
210	149104	ШЛАНГ НИЗКОГО ДАВЛЕНИЯ (ПРЕДВАРИТ. СМОНИТРОВАН.)	1,00
220	149103	149103	1,00
230	011577	ШЕСТИГРАННАЯ ГАЙКА	4,00
240	011139	ПРУЖИННОЕ КОЛЬЦО	4,00
250	010887	ШАЙБА	4,00
260	797830	РЕЗЕРВУАР ДЛЯ ВОДЫ	1,00
270	796799	ЗАСЛОНКА	1,00
280	797723	ЛОБОВОЕ СТЕКЛО	1,00
300	797999	ВНУТРЕННЕЕ ОСВЕЩЕНИЕ	2,00
310	025155	ЛИНЗЫ - САМОНАРЕЗАЮЩИЙ ВИНТ	4,00
320	153251	ЭТИКЕТКА	1,00
330	153252	ЭТИКЕТКА	1,00



Bildtafel - table - No. 350.24  
 C4.74-350.24.ai 21.03.13  
 799 651



Номер	Номер товара	Описание	Количество
10	797935	ШАРНИР	1,00
20	010044	ШАЙБА	2,00
30	011140	ПРУЖИННОЕ КОЛЬЦО	2,00
40	011511	БОЛТ С ШЕСТИГРАННОЙ ГОЛОВКОЙ	2,00
50	799658	ДЕРЖАТЕЛЬ	1,00
60	011139	ПРУЖИННОЕ КОЛЬЦО	2,00
70	011503	БОЛТ С ШЕСТИГРАННОЙ ГОЛОВКОЙ	2,00
90	797936	ШАРНИР	1,00
100	791458	791458	3,00
110	026493	НИППЕЛЬ ДЛЯ СМАЗКИ	4,00
120	798453	ШАРНИРНЫЙ ПАЛЕЦ	4,00
130	799656	УПЛОНИТЕЛЬНЫЙ ПРОФИЛЬ	1,00
140	023241	ЗАЩИТНЫЙ КОЛПАЧЕК	2,00
150	011935	ШЕСТИГРАННАЯ ГАЙКА	2,00
160	797766	ШАЙБА	4,00
170	797767	ГИДР.МЕХАНИЗМ ДЛЯ ПЕРЕМЕЩЕНИЯ/ОСИ СБОР. (4 КОЛЕСА-ТОРМОЗ)	4,00
180	798149	798149	2,00
190	797765	ВИНТ С ПОТАЙНОЙ ГОЛОВКОЙ	2,00
200	797727	БОКОВОЕ СТЕКЛО	1,00
210	797942	797942	1,00
220	023241	ЗАЩИТНЫЙ КОЛПАЧЕК	2,00
230	011514	БОЛТ С ШЕСТИГРАННОЙ ГОЛОВКОЙ	2,00
231	032543	ВИНТ ПОЛУКРУГЛ. ГОЛОВКОЙ С ФЛАНЦЕМ С TORX	2,00
240	011140	ПРУЖИННОЕ КОЛЬЦО	2,00
250	010044	ШАЙБА	2,00
260	797520	РЕЗЬБОВАЯ ПЛАСТИНА	1,00
270	797934	797934	1,00
280	796983	ПЛАН ТЕХОБСЛУЖИВАНИЯ ИТАЛЬЯНСКИЙ ЯЗЫК DIN A4 M480	1,00
290	798531	ПОДКЛАДНАЯ ШАЙБА	1,00
300	797934	797934	1,00
350	797938	УПРУГИЙ ЭЛЕМЕНТ	1,00
360	797929	ДВЕРА ЛЕВАЯ	1,00
360.10	797937	ЗАЖИМ ДЛЯ ЧЕРНОЙ ПЫЛЕЗАЩИТНОЙ КРЫШКИ (НЕ ПОКАЗАН НА РИСУНКЕ)	1,00
360.20	799657	УПЛОНИТЕЛЬНЫЙ ПРОФИЛЬ	1,00
360.40	798116	ГЕРМЕТИЗИРУЮЩАЯ ЛЕНТА	1,00
360.50	797726	ДВЕРНАЯ ПАНЕЛЬ	1,00
360.60	799638	ПОВОРОТНЫЙ ЗАМОК	1,00
360.70	799158	ВИНТ С ПОТАЙНОЙ ГОЛОВКОЙ	2,00
360.80	011140	ПРУЖИННОЕ КОЛЬЦО	2,00
360.90	011935	ШЕСТИГРАННАЯ ГАЙКА	2,00
360.100	131941	ЗАЩИТНЫЙ КОЛПАЧЕК	2,00
360.110	011503	БОЛТ С ШЕСТИГРАННОЙ ГОЛОВКОЙ	2,00
360.120	798842	ПЛАСМАССОВАЯ ПОДЛОЖКА	1,00
360.130	798843	ПЛАСМАССОВАЯ ПОДЛОЖКА	1,00
360.140	797885	ГЛУБОКАЯ ПОДВЕСКА СБОР. БЕЗ ПОДЪЕМА ЗАДНЕЙ ЧАСТИ	1,00
360.150	025056	ВИНТ С ПОТАЙНОЙ ГОЛОВКОЙ	2,00
360.160	798899	ШЛАНГ НИЗКОГО ДАВЛЕНИЯ (ПРЕДВАРИТ. СМОНИТРОВАН.)	1,00
360.170	799599	799599	1,00
360.180	010464	ШАЙБА	2,00
360.190	025057	СТОПОРНАЯ ГАЙКА	2,00
360.200	131941	ЗАЩИТНЫЙ КОЛПАЧЕК	2,00

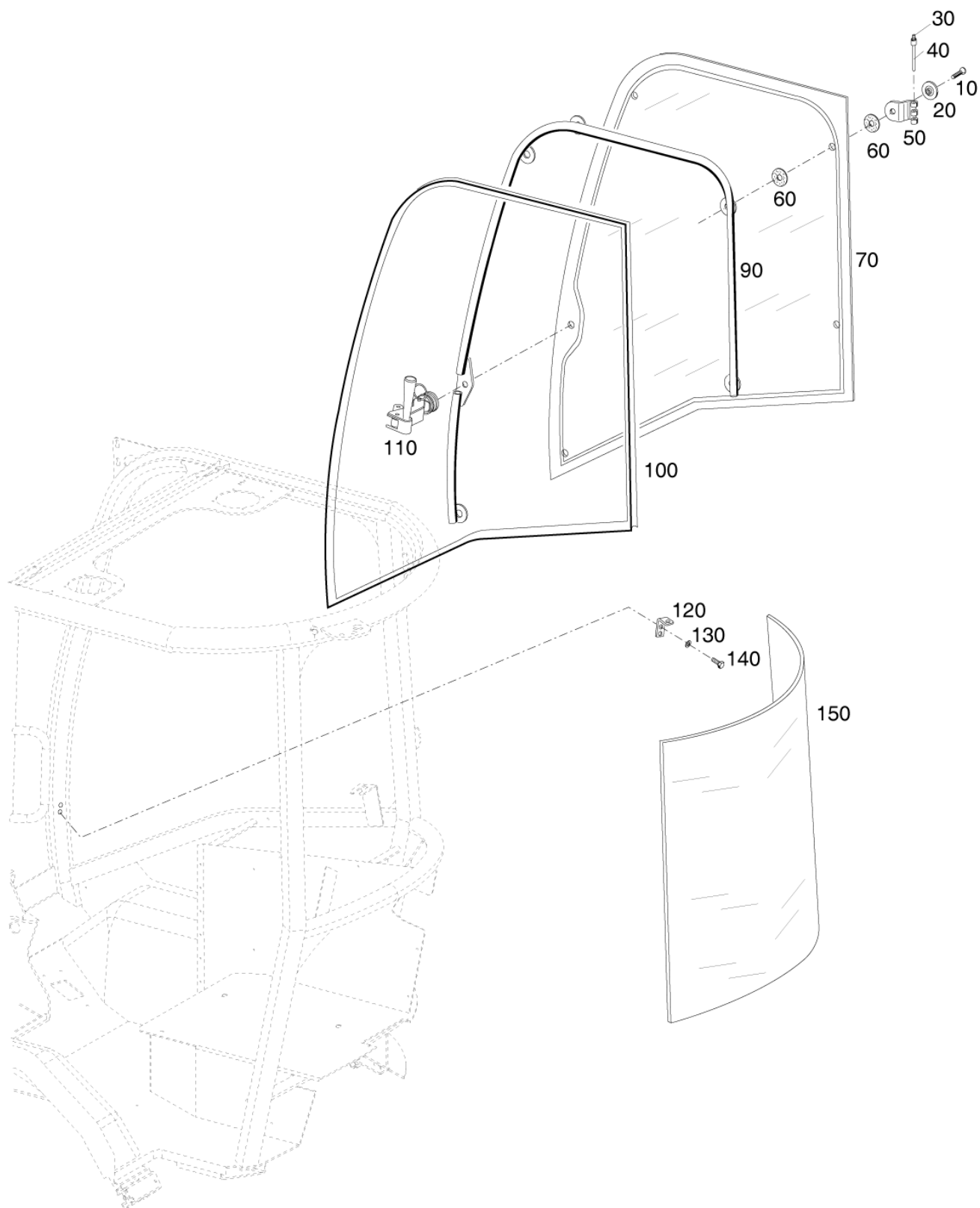


Bildtafel - table - No. 350.24

C4.74-350.24.ai  
799 651

21.03.13

Номер	Номер товара	Описание	Количество
370	149213	РУКОВОДСТВО ПО РЕКОНСТРУКЦИИ, САНАЦИЯ КРЫШИ, АНГЛИЙСКИЙ ЯЗЫК	2,00
380	798162	ЗАЩИТА КРОМОК	1,00
390	798704	ШЛАНГ НИЗКОГО ДАВЛЕНИЯ (ПРЕДВАРИТ. СМОНИТРОВАН.)	1,00
400	798896	ДВЕРНОЙ ЗАМОК	1,00

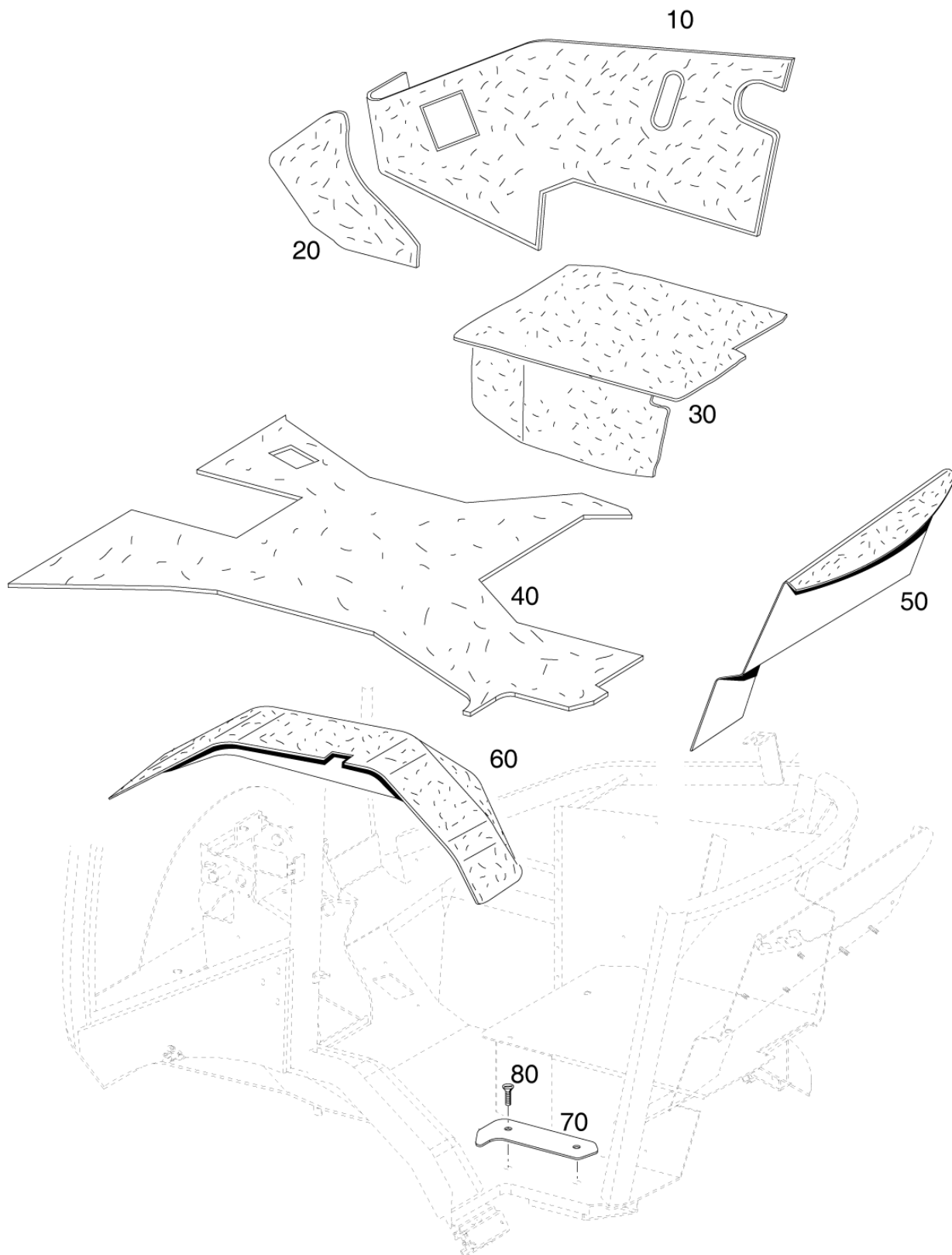


Bildtafel - table - No. 350.26

C4.74-350.26.ai  
799 652

21.06.11

Номер	Номер товара	Описание	Количество
10	797765	ВИНТ С ПОТАЙНОЙ ГОЛОВКОЙ	4,00
20	797766	ШАЙБА	4,00
30	026493	НИППЕЛЬ ДЛЯ СМАЗКИ	2,00
40	798453	ШАРНИРНЫЙ ПАЛЕЦ	2,00
50	798149	798149	2,00
60	797767	ГИДР.МЕХАНИЗМ ДЛЯ ПЕРЕМЕЩЕНИЯ/ОСИ СБОР. (4 КОЛЕСА-ТОРМОЗ)	9,00
70	797724	БОКОВОЕ СТЕКЛО	1,00
90	798150	798150	1,00
100	799659	УПЛОНИТЕЛЬНЫЙ ПРОФИЛЬ	1,00
110	797768	797768	1,00
120	798953	ДЕРЖАТЕЛЬ	1,00
130	011139	ПРУЖИННОЕ КОЛЬЦО	2,00
140	011503	БОЛТ С ШЕСТИГРАННОЙ ГОЛОВКОЙ	2,00
150	797725	ЗАДНЕЕ СТЕКЛО	1,00



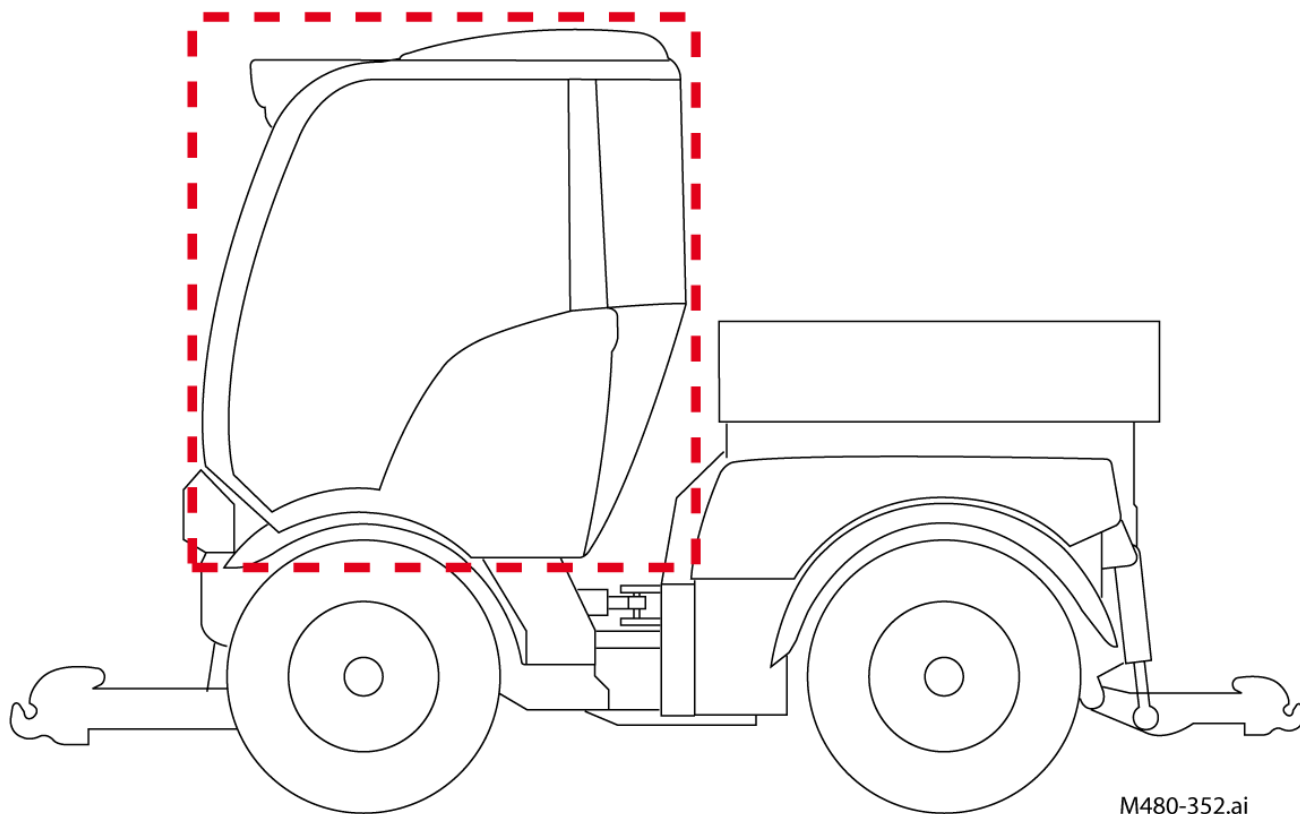
Bildtafel - table - No. 350.28

C4.74-350.28.ai  
799 653

21.06.11

Номер	Номер товара	Описание	Количество
10	799641	799641	1,00
20	799642	799642	1,00
30	799643	ОБШИКА	1,00
40	798155	КОВРИК ДЛЯ НОГ	1,00
50	799644	799644	1,00
60	799645	799645	1,00
70	798151	ЗАЖИМ ДЛЯ ЧЕРНОЙ ПЫЛЕЗАЩИТНОЙ КРЫШКИ (НЕ ПОКАЗАН НА РИСУНКЕ)	1,00
80	799646	ВИНТ С ПОТАЙНОЙ ГОЛОВКОЙ	2,00

ab 01.07.2010  
from  
à partir de



M480-352.ai

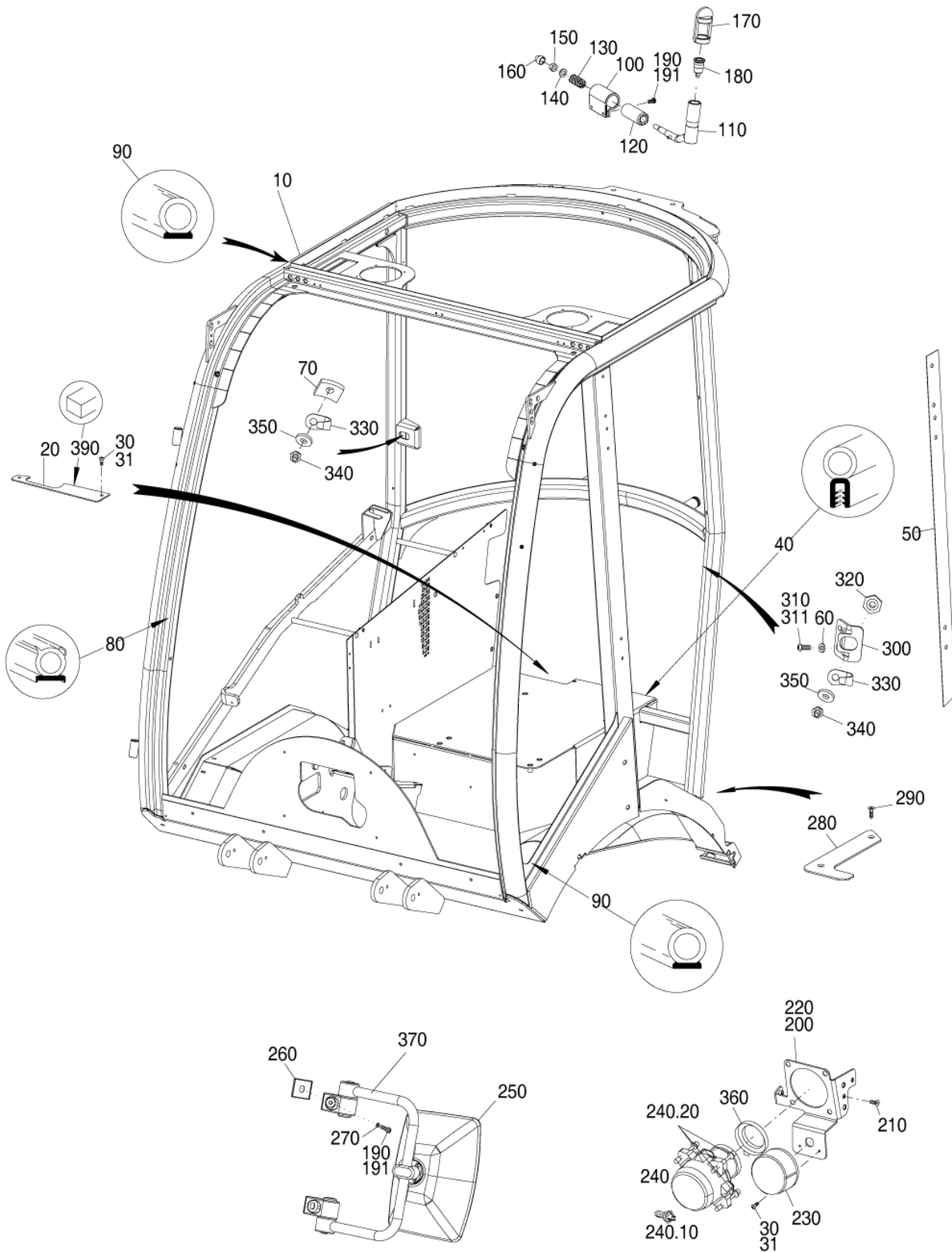


Номер	Номер товара	Описание	Количество
10	798773	РАМНЫЕ ЧАСТИ	1,00
20	798795	РАМНЫЕ ЧАСТИ	1,00
30	798810	798810	1,00
40	798815	СТЁКЛА	1,00
50	798830	ДВЕР	1,00
60	798853	ДВЕР	1,00
70	798864	ОБШИКА	1,00
80	798886	ОБШИВКИ	1,00



Номер	Номер товара	Описание	Количество
10	798774	АНТЕНА	1,00
20	797933	797933	1,00
30	798775	МОТОР-КОЛЕСО ПРАВОЕ (4-КОЛЕСНЫЙ ТОРМОЗ) 380СМ3	1,00
40	010012	ЦИЛИНДРИЧЕСКИЙ ВИНТ	1,00
50	010471	ШТЕКЕР С ФИКСИРУЮЩЕЙ ПРУЖИНОЙ	2,00
60	145937	ЦЕНТРОВОЧНЫЙ БОЛТ	4,00
70	010133	СТОПОРНОЕ КОЛЬЦО ДЛЯ ВАЛОВ	8,00
80	798776	ШЛАНГ НИЗКОГО ДАВЛЕНИЯ (ПРЕДВАРИТ. СМОНИТРОВАН.)	4,00
90	011590	ШЕСТИГРАННАЯ ГАЙКА	2,00
100	153204	СТОЙА ПОДШИПНИКА	2,00
105	153600	БУКС	2,00
110	153210	БОЛТ	2,00
120	030230	БОЛТ С ШЕСТИГРАННОЙ ГОЛОВКОЙ	2,00
130	010889	ШАЙБА	2,00
140	153207	ПЛАСТИНА	2,00
150	014090	БОЛТ С ШЕСТИГРАННОЙ ГОЛОВКОЙ	2,00
160	010047	ШАЙБА	4,00
170	798777	798777	1,00
180	799690	ЗАЖИМ ДЛЯ ЧЕРНОЙ ПЫЛЕЗАЩИТНОЙ КРЫШКИ (НЕ ПОКАЗАН НА РИСУНКЕ)	1,00
190	798779	ЗАГЛУШКА	1,00
200	798780	НАКОНЕЧНИК	1,00
210	798781	ЛИНЗЫ С ВИНТОМ	10,00
220	798782	СТЕКЛООЧИСТИТЕЛЬ ДВИГАТЕЛЯ	1,00
230	798783	КАРКАС СТЕКЛООЧИСТИТЕЛЯ	1,00
240	798007	ЩЕТКА СТЕКЛООЧИСТИТЕЛЯ	1,00
250	798785	798785	1,00
260	010012	ЦИЛИНДРИЧЕСКИЙ ВИНТ	1,00
270	798786	798786	1,00
280	797830	РЕЗЕРВУАР ДЛЯ ВОДЫ	1,00
290	798787	ВИНТ С ВНУТРЕННИМ ШЕСТИГРАННИКОМ	2,00
300	798788	798788	2,00
310	798789	ЗАЖИМ ДЛЯ ЧЕРНОЙ ПЫЛЕЗАЩИТНОЙ КРЫШКИ (НЕ ПОКАЗАН НА РИСУНКЕ)	1,00
320	798790	798790	2,00
330	016637	ЗАКЛЕПКА	8,00
340	798791	ДЕРЖАТЕЛЬ	1,00
360	798793	НАКИЯЯ ГАЙКА	2,00
370	799691	ШЛАНГ НИЗКОГО ДАВЛЕНИЯ (ПРЕДВАРИТ. СМОНИТРОВАН.)	1,00
380	011189	БОЛТ С ШЕСТИГРАННОЙ ГОЛОВКОЙ	2,00

## M480 S990



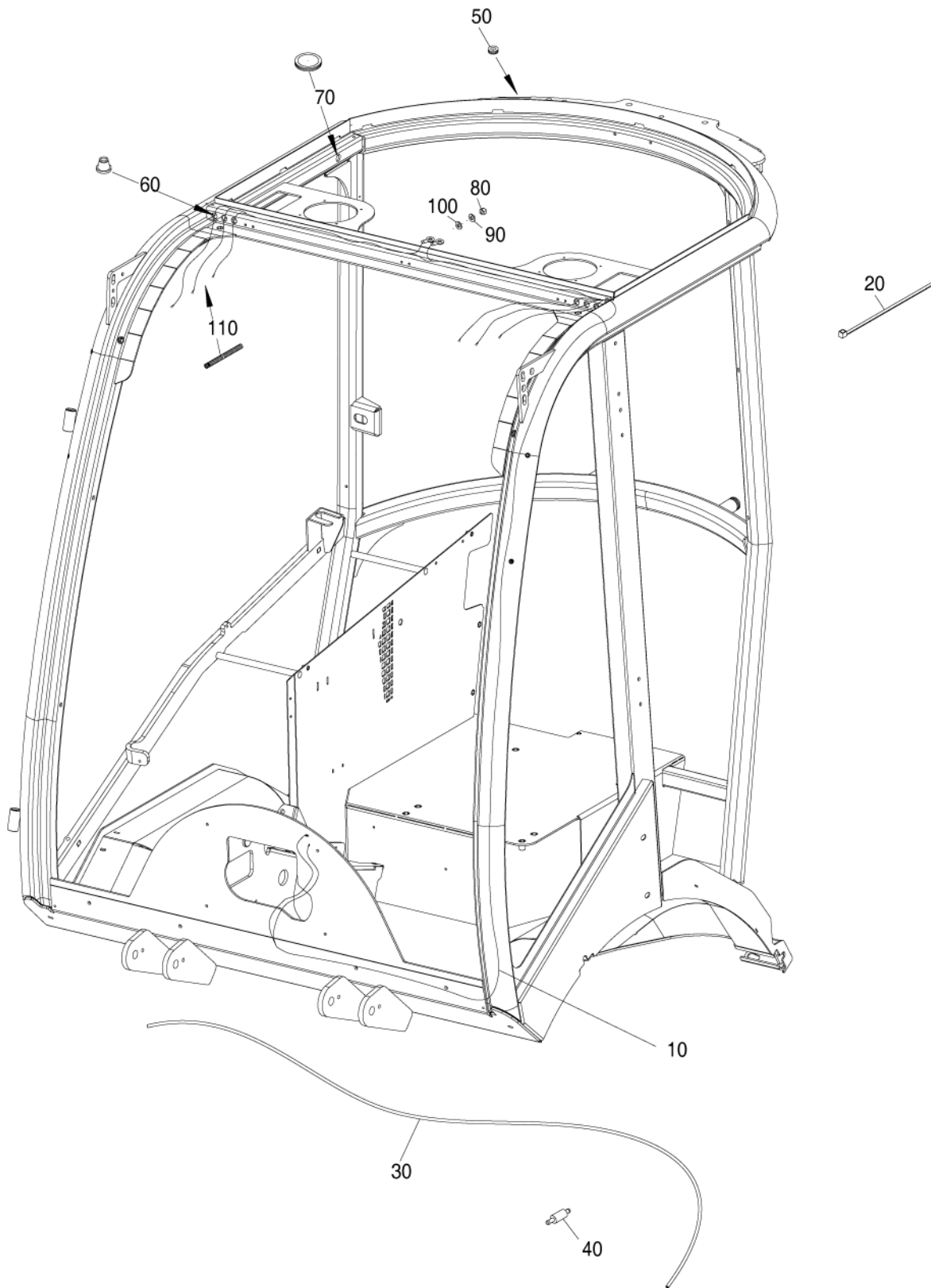
Bildtafel - table - No. 350.52

M480-350.52.ai  
798795

27.06.11

Номер	Номер товара	Описание	Количество
10	798792	СОЕДИНИТЕЛЬНАЯ МУФТА FF08-МУФТА С ЗАЩИТОЙ ОТ ПЫЛИ.	1,00
20	798797	ПРОКАДКА КАБЕЛЯ	1,00
30	031078	НАБОР ЛИНЗ, ФЛАНЦЕВ С ВНУТРЕННИМ ШЕСТИГРАННИКОМ	6,00
31	032527	ВИНТ ПОЛУКРУГЛ. ГОЛОВКОЙ С ФЛАНЦЕМ С TORX	6,00
40	799692	ЗАЩИТА КРОМОК	1,00
50	798798	НАКЛЕЙКА	1,00
60	798799	НАКЛЕЙКА	1,00
70	798800	НАКЛЕЙКА	1,00
80	799693	УПЛОТНИТЕЛЬНАЯ РЕЗИНА КРЫША	1,00
90	799694	УПЛОТНИТЕЛЬНЫЙ ПРОФИЛЬ	1,00
100	798651	ДЕРЖАТЕЛЬ	1,00
110	798801	ГЛУБОКАЯ ПОДВЕСКА СБОР. БЕЗ ПОДЪЕМА ЗАДНЕЙ ЧАСТИ	1,00
120	798802	ГИЛЬЗА	1,00
130	798803	ПРУЖИНА	1,00
140	010044	ШАЙБА	1,00
150	025058	СТОПОРНАЯ ГАЙКА	1,00
160	023241	ЗАЩИТНЫЙ КОЛПАЧЕК	1,00
170	792056	ЗАЩИТНЫЙ РЕЗИНОВЫЙ КОЛПАЧОК	1,00
180	791606	РОЗЕТКА	1,00
190	031142	НАБОР ЛИНЗ, ФЛАНЦЕВ С ВНУТРЕННИМ ШЕСТИГРАННИКОМ	6,00
191	032529	ВИНТ ПОЛУКРУГЛ. ГОЛОВКОЙ С ФЛАНЦЕМ С TORX	6,00
200	798804	ЛАМПДЕРЖАТЕЛЬ	1,00
210	011668	ВИНТ С ПОТАЙНОЙ ГОЛОВКОЙ	4,00
220	798805	ЛАМПДЕРЖАТЕЛЬ	1,00
230	148301	ЛАМПА УКАЗАТЕЛЯ ПОВОРОТА СО СТОЯНОЧНЫМ ОГНЁМ	2,00
240	147243	ФАРА	2,00
240.10	030759	ЭЛЕКТРИЧЕСКАЯ ЛАМПОЧКА	2,00
240.20	797873	КРЕП ПЛИТА	2,00
250	798686	798686	2,00
260	798806	АДАПТЕР ДЛЯ ЗЕРКАЛА	2,00
270	010464	ШАЙБА	4,00
280	798616	ШЛАНГ НИЗКОГО ДАВЛЕНИЯ	1,00
290	029722	ВИНТ С ПОТАЙНОЙ ГОЛОВКОЙ	2,00
300	798807	798807	1,00
310	031269	НАБОР ЛИНЗ, ФЛАНЦЕВ С ВНУТРЕННИМ ШЕСТИГРАННИКОМ	2,00
311	032343	ВИНТ ПОЛУКРУГЛ. ГОЛОВКОЙ С ФЛАНЦЕМ С TORX	2,00
320	797520	РЕЗЬБОВАЯ ПЛАСТИНА	2,00
330	796983	ПЛАН ТЕХОБСЛУЖИВАНИЯ ИТАЛЬЯНСКИЙ ЯЗЫК DIN A4 M480	2,00
340	798809	СТОПАРНЫЙ БОЛТ	2,00
350	798531	ПОДКЛАДНАЯ ШАЙБА	2,00
360	030941	РЕЗИНОВЫЙ КОЛПАЧОК	2,00
370	798687	ДЕРЖАТЕЛЬ	2,00
390	799690	ЗАЖИМ ДЛЯ ЧЕРНОЙ ПЫЛЕЗАЩИТНОЙ КРЫШКИ (НЕ ПОКАЗАН НА РИСУНКЕ)	1,00

**M480**  
**S990**



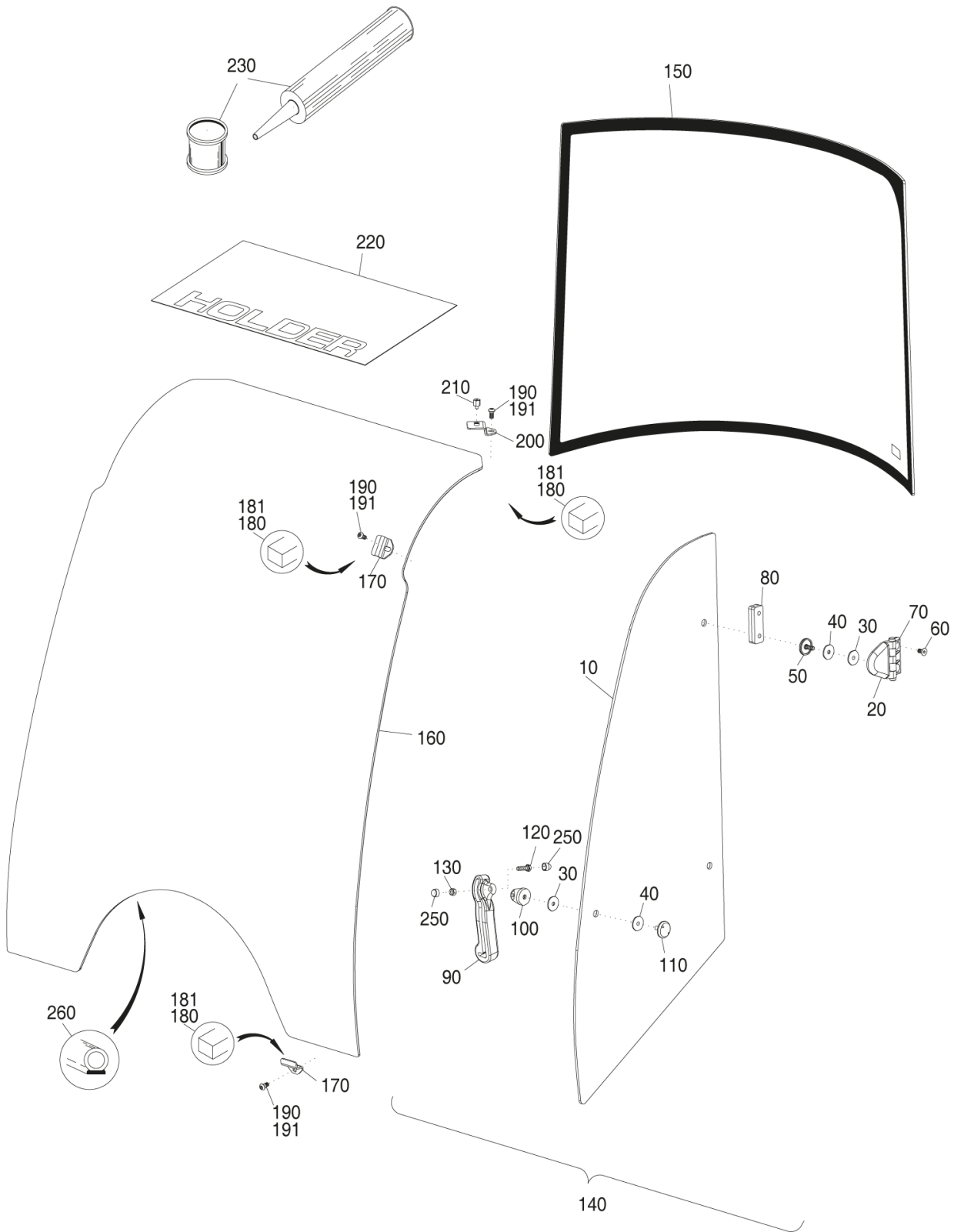
Bildtafel - table - No. 350.54

M480-350.54.ai  
798810

27.06.11

Номер	Номер товара	Описание	Количество
10	798811	КОМПЛЕКТ ПРОВОДОВ	1,00
20	027249	ЗАЖИМ ДЛЯ ЧЕРНОЙ ПЫЛЕЗАЩИТНОЙ КРЫШКИ (НЕ ПОКАЗАН НА РИСУНКЕ)	8,00
30	799695	ШЛАНГ	1,00
40	798625	КЛАПН ОБРАТНОГО ХОДА	1,00
50	798779	ЗАГЛУШКА	2,00
60	798813	ПРОКЛАДКА	8,00
70	798814	ЗАГЛУШКА	2,00
80	031201	СТОПОРНАЯ ГАЙКА	1,00
90	010887	ШАЙБА	1,00
100	029020	ШЛАНГ НИЗКОГО ДАВЛЕНИЯ (ПРЕДВАРИТ. СМОНИТРОВАН.)	1,00
110	032476	ШЛАНГ ВАЛА	1,00

**M480  
S990**



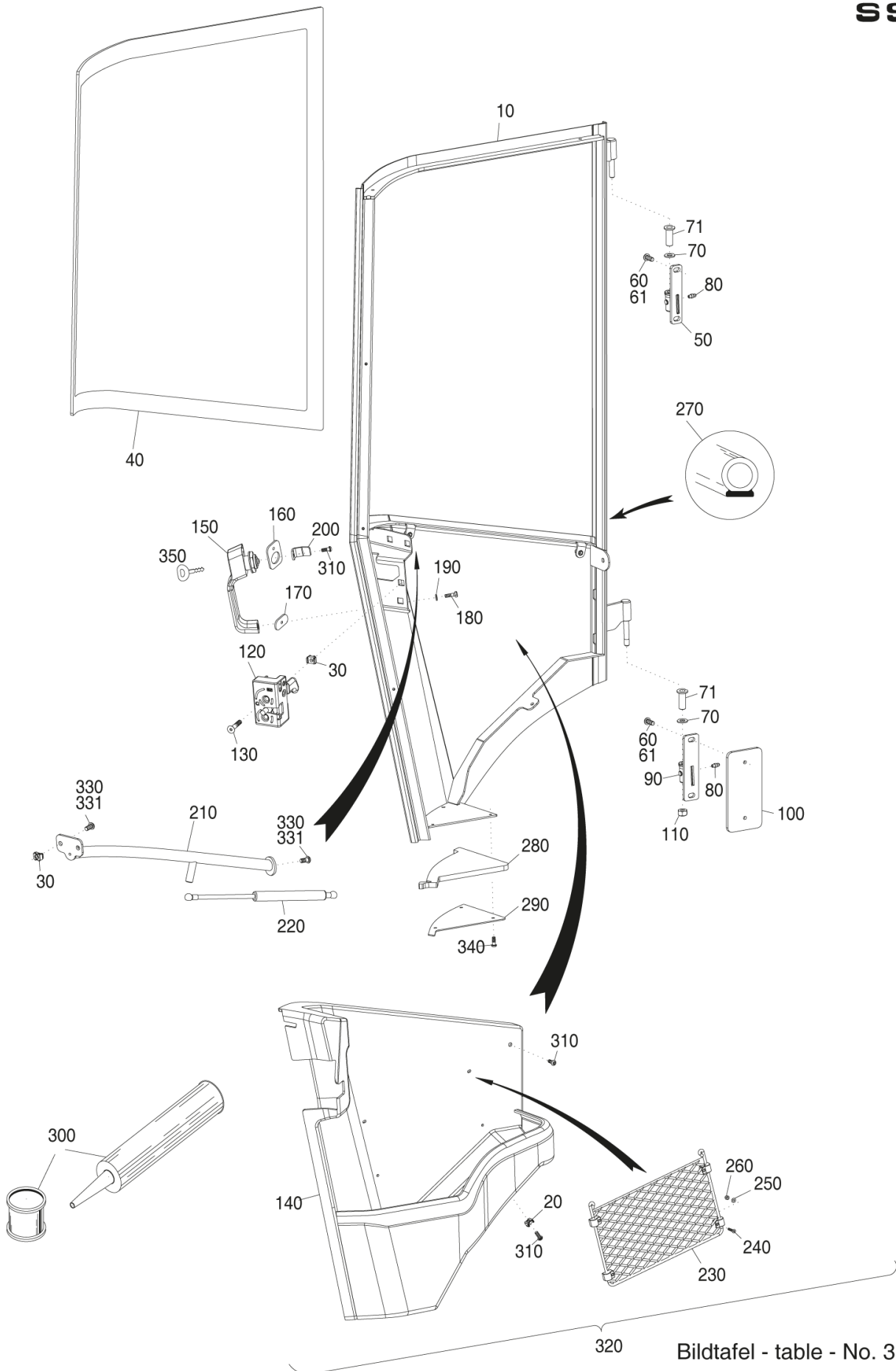
Bildtafel - table - No. 350.56

M480-350.56.ai  
798815

03.03.14



Номер	Номер товара	Описание	Количество
10	798816	БОКООЕ СТЕКЛО	1,00
20	798063	798063	2,00
30	798703	ГЛУБОКАЯ ПОДВЕСКА СБОР. БЕЗ ПОДЪЕМА ЗАДНЕЙ ЧАСТИ	3,00
40	798817	РЕЗИНОВЫЙ ДИСК	3,00
50	798062	ШАЙБА	2,00
60	797765	ВИНТ С ПОТАЙНОЙ ГОЛОВКОЙ	4,00
70	798818	ЗАЩИТНАЯ КРЫШКА ДЛЯ БОЛТА	4,00
80	798819	ПРОМЕЖУТОЧНАЯ ПЛАСТИНА ШАРНИР	4,00
90	154608	ТОНКАЯ НАСТРОЙКА	1,00
100	798820	УСТАНОВКА В ПОДШИПНИКИ	1,00
110	798702	ШАЙБА	1,00
120	011518	БОЛТ С ШЕСТИГРАННОЙ ГОЛОВКОЙ	1,00
130	025058	СТОПОРНАЯ ГАЙКА	1,00
140	798821	БОКООЕ СТЕКЛО	1,00
150	798822	ЗАДНЕЕ СТЕКЛО	1,00
160	798823	ВЕТРОВОЕ СТЕКЛО	1,00
170	798824	798824	4,00
180	799696	ЛЕНТА ИЗ ГУБЧАТОЙ РЕЗИНЫ	1,00
181	801648	801648	1,00
190	031270	НАБОР ЛИНЗ, ФЛАНЦЕВ С ВНУТРЕННИМ ШЕСТИГРАННИКОМ	6,00
191	032541	ВИНТ ПОЛУКРУГЛ. ГОЛОВКОЙ С ФЛАНЦЕМ С TORX	6,00
200	798826	798826	2,00
210	798827	798827	2,00
220	153004	ГЛУБОКАЯ ПОДВЕСКА СБОР. БЕЗ ПОДЪЕМА ЗАДНЕЙ ЧАСТИ	1,00
230	798828	798828	1,00
250	023241	ЗАЩИТНЫЙ КОЛПАЧЕК	2,00
260	799697	ПЛАН ТЕХОБСЛУЖИВАНИЯ ИТАЛЬЯНСКИЙ ЯЗЫК DIN A4 M480	1,00



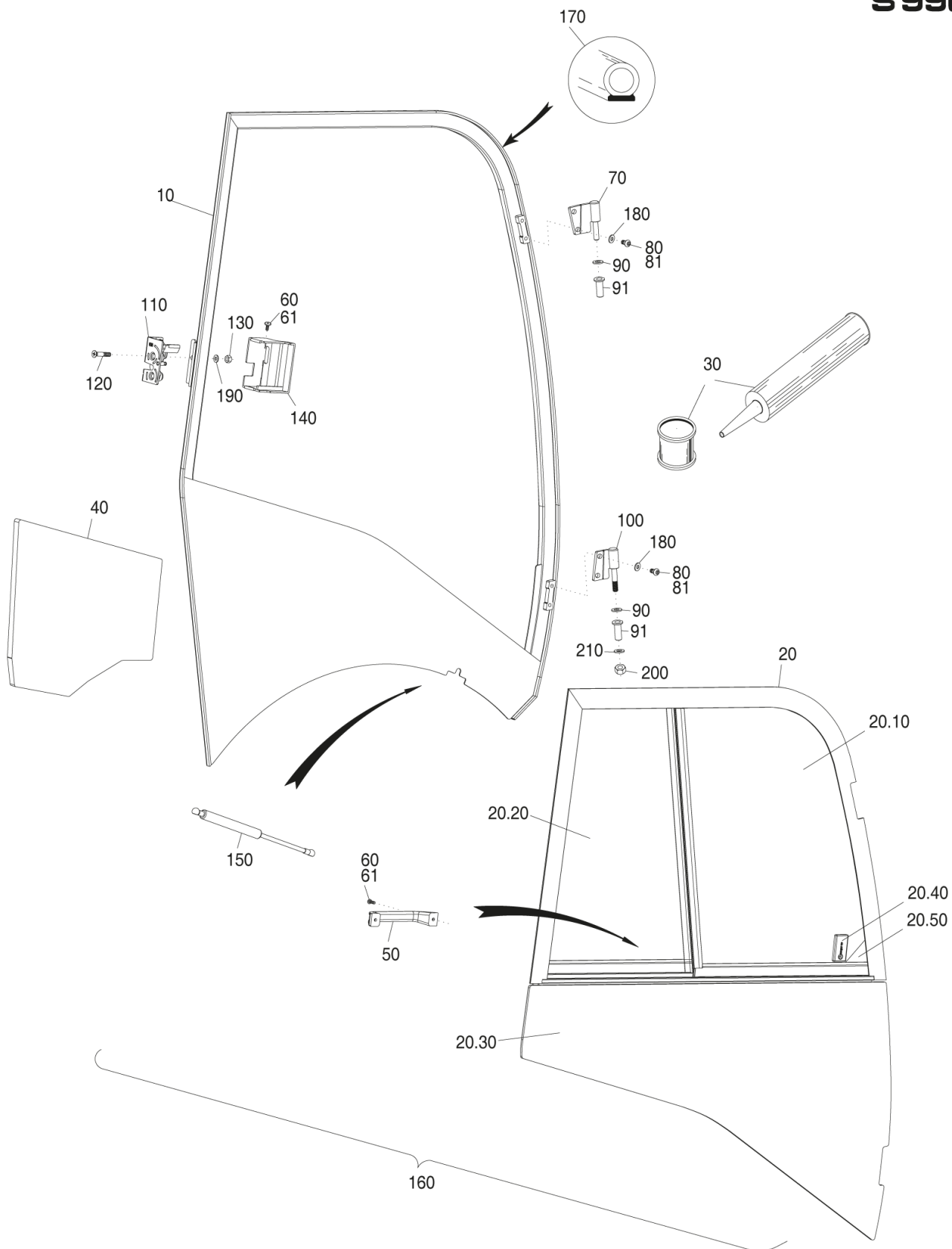
Bildtafel - table - No. 350.58

M480-350.58.ai  
798830

08.11.13

Номер	Номер товара	Описание	Количество
10	799663	ДВЕРАЯ РАМА	1,00
20	798793	НАКИАЯ ГАЙКА	3,00
30	798832	НАКИАЯ ГАЙКА	4,00
40	798833	ДВЕРАЯ ПАНЕЛЬ	1,00
50	798834	ШАРНР ДВЕРИ	1,00
60	031270	НАБОР ЛИНЗ, ФЛАНЦЕВ С ВНУТРЕННИМ ШЕСТИГРАННИКОМ	4,00
61	032541	ВИНТ ПОЛУКРУГЛ. ГОЛОВКОЙ С ФЛАНЦЕМ С TORX	4,00
70	798835	ШАЙБА	2,00
71	801313	ШЛАНГ НИЗКОГО ДАВЛЕНИЯ (ПРЕДВАРИТ. СМОНИТРОВАН.)	2,00
80	798836	НИППЕЛ	2,00
90	798837	ШАРНР ДВЕРИ	1,00
100	798838	УСИЛИТЕЛЬНЫЙ ЛИСТ	1,00
110	028100	СТОПОРНАЯ ГАЙКА	1,00
120	798839	ПОВОРОТНЫЙ ЗАМОК	1,00
130	798840	ВИНТ С ПОТАЙНОЙ ГОЛОВКОЙ	2,00
140	798841	ОБШИВКА ДВЕРИ	1,00
150	797885	ГЛУБОКАЯ ПОДВЕСКА СБОР. БЕЗ ПОДЪЕМА ЗАДНЕЙ ЧАСТИ	1,00
160	798842	ПЛАСМАССОВАЯ ПОДЛОЖКА	1,00
170	798843	ПЛАСМАССОВАЯ ПОДЛОЖКА	1,00
180	011158	БОЛТ С ШЕСТИГРАННОЙ ГОЛОВКОЙ	1,00
190	010464	ШАЙБА	1,00
200	798844	ТУМБЛЕР	1,00
210	798845	ДВЕРАЯ РУЧКА	1,00
220	798846	УПРУГИЙ ЭЛЕМЕНТ	1,00
230	798847	798847	1,00
240	031251	ВИНТ С ПОТАЙНОЙ ГОЛОВКОЙ	4,00
250	027177	ШАЙБА	4,00
260	798848	СТОПОРНАЯ ГАЙКА	4,00
270	799669	УПЛОНИТЕЛЬНЫЙ ПРОФИЛЬ	1,00
280	798849	ЗАЖИМ ДЛЯ ЧЕРНОЙ ПЫЛЕЗАЩИТНОЙ КРЫШКИ (НЕ ПОКАЗАН НА РИСУНКЕ)	1,00
290	798850	ДОЗАТОР 1.КРУГ НАСТР. 0-25Л/МИН. ВКЛ. ТРУБОПРОВОДЫ + ВОЗВРАТ	1,00
300	798828	798828	1,00
310	030021	НАБОР ЛИНЗ, ФЛАНЦЕВ С ВНУТРЕННИМ ШЕСТИГРАННИКОМ	6,00
320	798852	ДВЕР	1,00
330	031269	НАБОР ЛИНЗ, ФЛАНЦЕВ С ВНУТРЕННИМ ШЕСТИГРАННИКОМ	3,00
331	032343	ВИНТ ПОЛУКРУГЛ. ГОЛОВКОЙ С ФЛАНЦЕМ С TORX	3,00
340	032477	НАБОР ЛИНЗ, ФЛАНЦЕВ С ВНУТРЕННИМ ШЕСТИГРАННИКОМ	2,00
350	799837	ДВЕРНОЙ ЗАМОК С350/370/S1090	1,00

**M480  
S990**



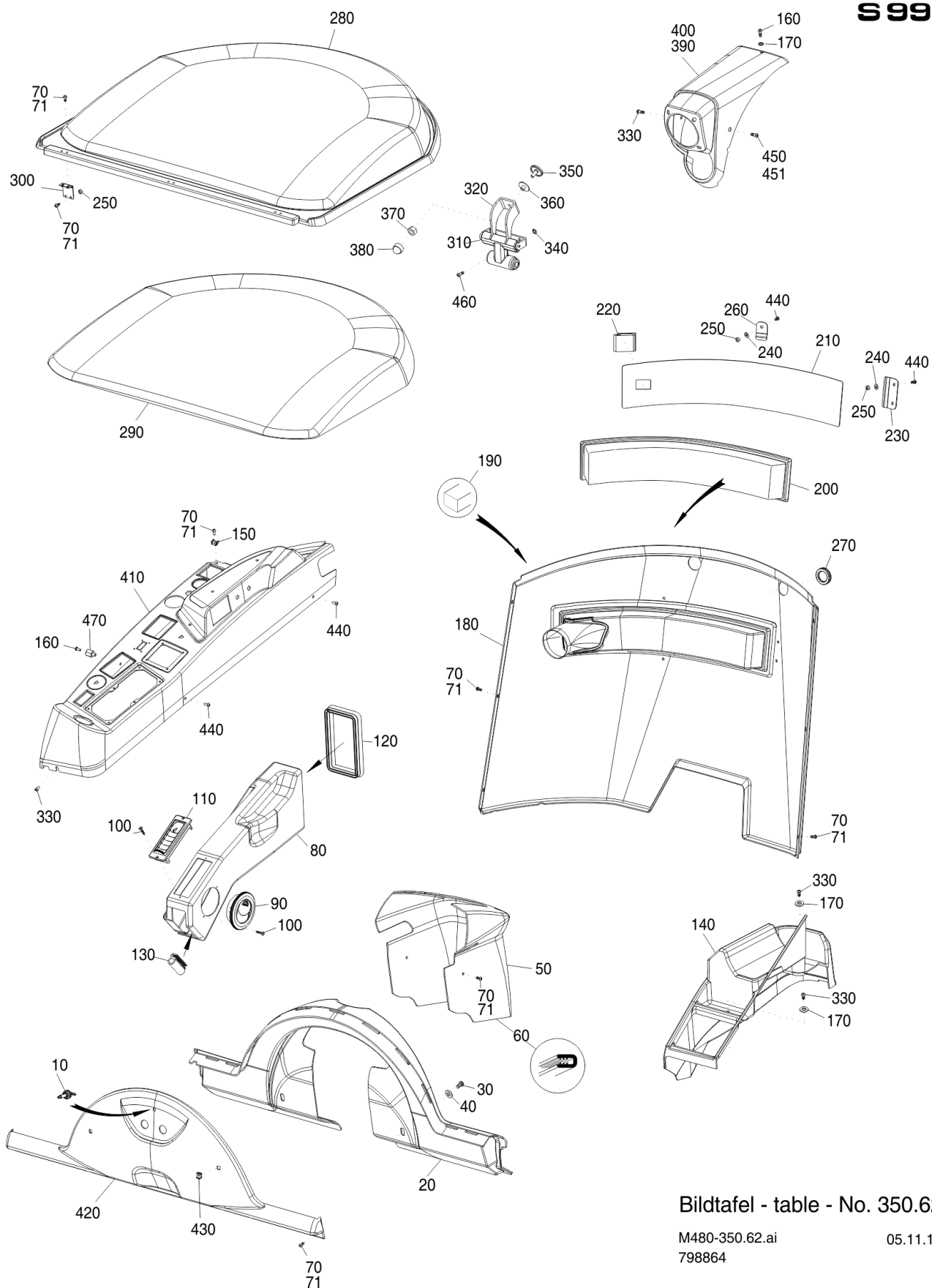
Bildtafel - table - No. 350.60

M480-350.60.ai  
798853

08.07.14

Номер	Номер товара	Описание	Количество
10	799664	ДВЕРЯЯ РАМА	1,00
20	798854	РАЗДИЖНОЕ ОКНО	1,00
20.10	799666	РАЗДИЖНОЕ ОКНО	1,00
20.20	799667	РАЗДИЖНОЕ ОКНО	1,00
20.30	799668	РАЗДИЖНОЕ ОКНО	1,00
20.40	801326	БЛОКРОВКА	1,00
20.50	801750	ПРОКЛАДКА	1,00
30	798828	798828	1,00
40	798855	УПЛОТНЕНИЕ ДЛЯ ДВЕРЕЙ СПРАВА	1,00
50	797989	ДВЕРЯЯ РУЧКА	1,00
60	030020	НАБОР ЛИНЗ, ФЛАНЦЕВ С ВНУТРЕННИМ ШЕСТИГРАННИКОМ	2,00
61	032528	ВИНТ ПОЛУКРУГЛ. ГОЛОВКОЙ С ФЛАНЦЕМ С TORX	2,00
70	798856	СОЕДИНИТЕЛЬНАЯ МУФТА FF08-МУФТА С ЗАЩИТОЙ ОТ ПЫЛИ.	1,00
80	031270	НАБОР ЛИНЗ, ФЛАНЦЕВ С ВНУТРЕННИМ ШЕСТИГРАННИКОМ	4,00
81	032541	ВИНТ ПОЛУКРУГЛ. ГОЛОВКОЙ С ФЛАНЦЕМ С TORX	4,00
90	798835	ШАЙБА	2,00
91	801313	ШЛАНГ НИЗКОГО ДАВЛЕНИЯ (ПРЕДВАРИТ. СМОНИТРОВАН.)	2,00
100	798858	ГИДР.МЕХАНИЗМ ДЛЯ ПЕРЕМЕЩЕНИЯ/ОСИ СБОР. (4 КОЛЕСА-ТОРМОЗ)	1,00
110	798859	ПОВОРОТНЫЙ ЗАМОК	1,00
120	798860	ВИНТ С ПОТАЙНОЙ ГОЛОВКОЙ	2,00
130	025058	СТОПОРНАЯ ГАЙКА	2,00
140	798861	798861	1,00
150	798846	УПРУГИЙ ЭЛЕМЕНТ	1,00
160	798863	ДВЕР	1,00
170	799669	УПЛОНИТЕЛЬНЫЙ ПРОФИЛЬ	1,00
180	011150	ЗАЖИМ ДЛЯ ЧЕРНОЙ ПЫЛЕЗАЩИТНОЙ КРЫШКИ (НЕ ПОКАЗАН НА РИСУНКЕ)	4,00
190	010044	ШАЙБА	2,00
200	025058	СТОПОРНАЯ ГАЙКА	1,00
210	010063	ПРУЖИННАЯ ШАЙБА	1,00

## M480 S990



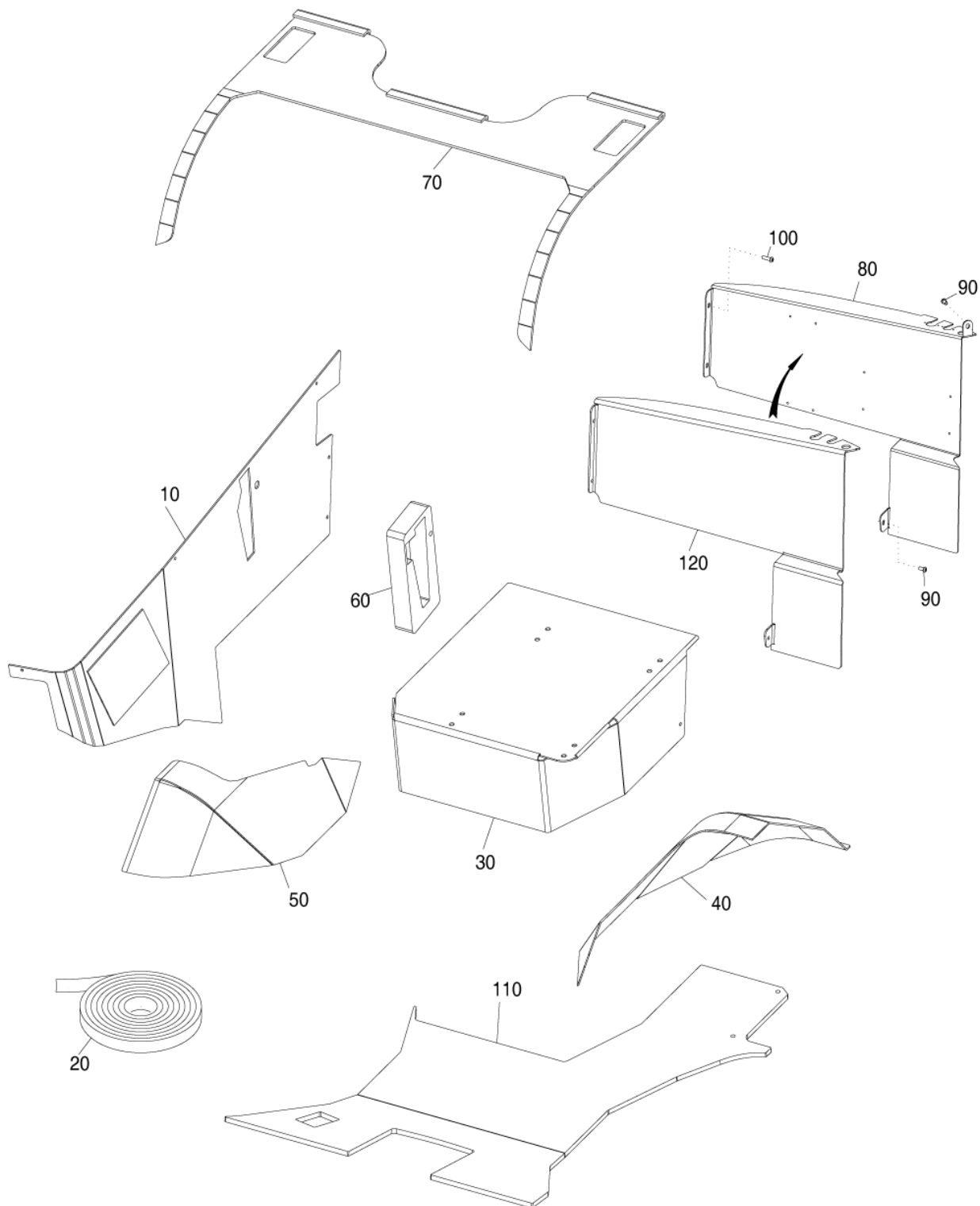
Bildtafel - table - No. 350.62

M480-350.62.ai  
798864

05.11.12

Номер	Номер товара	Описание	Количество
10	798865	798865	1,00
20	797771	ШЛАНГ НИЗКОГО ДАВЛЕНИЯ (ПРЕДВАРИТ. СМОНИТРОВАН.)	1,00
30	799673	НАБОР ЛИНЗ, ФЛАНЦЕВ С ВНУТРЕННИМ ШЕСТИГРАННИКОМ	2,00
40	025055	ШАЙБА	2,00
50	798866	798866	1,00
60	799670	ЗАЩИТА КРОМОК	1,00
70	031078	НАБОР ЛИНЗ, ФЛАНЦЕВ С ВНУТРЕННИМ ШЕСТИГРАННИКОМ	22,00
71	032527	ВИНТ ПОЛУКРУГЛ. ГОЛОВКОЙ С ФЛАНЦЕМ С TORX	22,00
80	798868	798868	1,00
90	798869	ГИДР.МЕХАНИЗМ ДЛЯ ПЕРЕМЕЩЕНИЯ/ОСИ СБОР. (4 КОЛЕСА-ТОРМОЗ)	1,00
100	795904	ЛИНЗЫ - САМОНАРЕЗАЮЩИЙ ВИНТ	4,00
110	798870	ВЕНТИЛ.СОПЛО	1,00
120	799698	УПЛОНИТЕЛЬНЫЙ ПРОФИЛЬ	1,00
130	799699	РЕЗИА	1,00
140	148552	РАДИОКОНСОЛЬ	1,00
150	798793	НАКИАЯ ГАЙКА	1,00
160	030021	НАБОР ЛИНЗ, ФЛАНЦЕВ С ВНУТРЕННИМ ШЕСТИГРАННИКОМ	3,00
170	010464	ШАЙБА	7,00
180	798874	ЗАДНЯ ПАНЕЛЬ	1,00
190	799700	ЛЕНТА ИЗ ГУБЧАТОЙ РЕЗИНЫ	1,00
200	131666	РУКОВОДСТВО ПО РЕКОНСТРУКЦИИ, САНАЦИЯ КРЫШИ, АНГЛИЙСКИЙ ЯЗЫК	1,00
210	798876	РУКОВОДСТВО ПО РЕКОНСТРУКЦИИ, САНАЦИЯ КРЫШИ, ФРАНЦУЗСКИЙ ЯЗЫК	1,00
220	798877	798877	1,00
230	798878	ПРИЖИМНАЯ ПЛАНКА	1,00
240	031200	ШАЙБА	4,00
250	031201	СТОПОРНАЯ ГАЙКА	4,00
260	798879	ПРИЖИМНАЯ ПЛАНКА	2,00
270	798880	ЗАГЛУШКА	2,00
280	798698	ДОЗАТОР 1.КРУГ НАСТР. 0-25Л/МИН. ВКЛ. ТРУБОПРОВОДЫ + ВОЗВРАТ	1,00
290	798699	ШЛАНГ НИЗКОГО ДАВЛЕНИЯ (ПРЕДВАРИТ. СМОНИТРОВАН.)	1,00
300	798700	798700	3,00
310	791335	РУКОЯДКА	1,00
320	798701	ДЕРЖАТЕЛЬ	1,00
330	030021	НАБОР ЛИНЗ, ФЛАНЦЕВ С ВНУТРЕННИМ ШЕСТИГРАННИКОМ	6,00
340	029073	ШЛАНГ НИЗКОГО ДАВЛЕНИЯ (ПРЕДВАРИТ. СМОНИТРОВАН.)	2,00
350	798702	ШАЙБА	1,00
360	798703	ГЛУБОКАЯ ПОДВЕСКА СБОР. БЕЗ ПОДЪЕМА ЗАДНЕЙ ЧАСТИ	2,00
370	025058	СТОПОРНАЯ ГАЙКА	1,00
380	023241	ЗАЩИТНЫЙ КОЛПАЧЕК	1,00
390	798881	КОЖУХ ЛАМПЫ	1,00
400	798882	КОЖУХ ЛАМПЫ	1,00
410	798883	798883	1,00
420	798884	798884	1,00
430	798793	НАКИАЯ ГАЙКА	2,00
440	799674	НАБОР ЛИНЗ, ФЛАНЦЕВ С ВНУТРЕННИМ ШЕСТИГРАННИКОМ	6,00
450	031270	НАБОР ЛИНЗ, ФЛАНЦЕВ С ВНУТРЕННИМ ШЕСТИГРАННИКОМ	2,00
451	032541	ВИНТ ПОЛУКРУГЛ. ГОЛОВКОЙ С ФЛАНЦЕМ С TORX	2,00
460	032477	НАБОР ЛИНЗ, ФЛАНЦЕВ С ВНУТРЕННИМ ШЕСТИГРАННИКОМ	2,00
470	798827	798827	1,00

**M480**  
**S990**



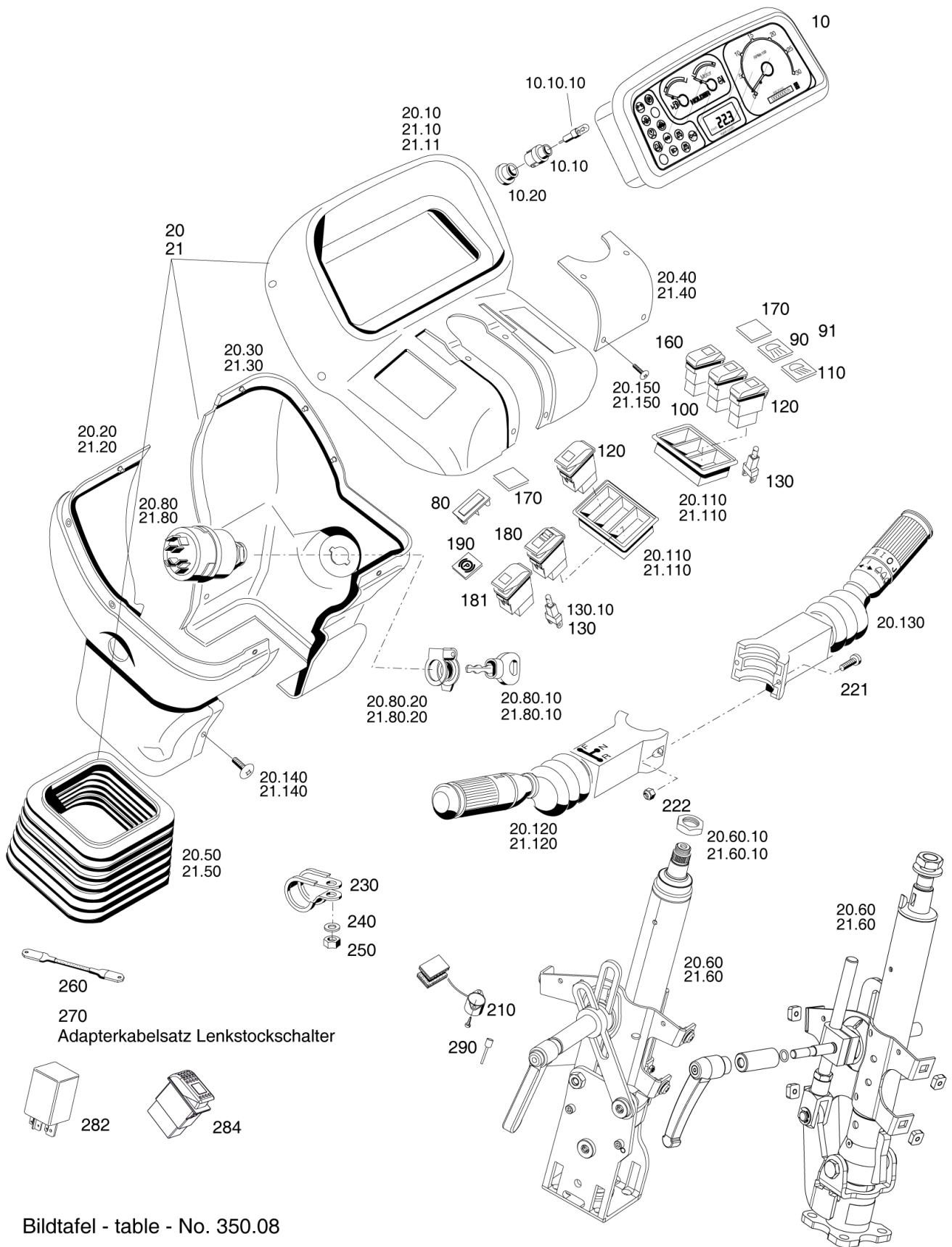
Bildtafel - table - No. 350.64

M480-350.64.ai  
798886

27.06.11



Номер	Номер товара	Описание	Количество
10	798887	БОКОВАЯ ОБШИВКА	1,00
20	027074	ЛИПУЧКА	12,00
30	798888	ФИКСАТОР КОНСОЛИ СИДЕНЬЯ	1,00
40	798889	КОЖУ ГРЯЗЕЗАЩИТНОГО КРЫЛА	1,00
50	798890	КОЖУ ГРЯЗЕЗАЩИТНОГО КРЫЛА	1,00
60	798891	УПЛОТНЕНИЕ ОБОГРЕВА	1,00
70	798892	798892	1,00
80	798893	798893	1,00
90	030104	НАБОР ЛИНЗ, ФЛАНЦЕВ С ВНУТРЕННИМ ШЕСТИГРАННИКОМ	2,00
100	030021	НАБОР ЛИНЗ, ФЛАНЦЕВ С ВНУТРЕННИМ ШЕСТИГРАННИКОМ	2,00
110	798895	КОВРИК ДЛЯ ПОЛА	1,00
120	798894	ЗАЖИМ ДЛЯ ЧЕРНОЙ ПЫЛЕЗАЩИТНОЙ КРЫШКИ (НЕ ПОКАЗАН НА РИСУНКЕ)	1,00



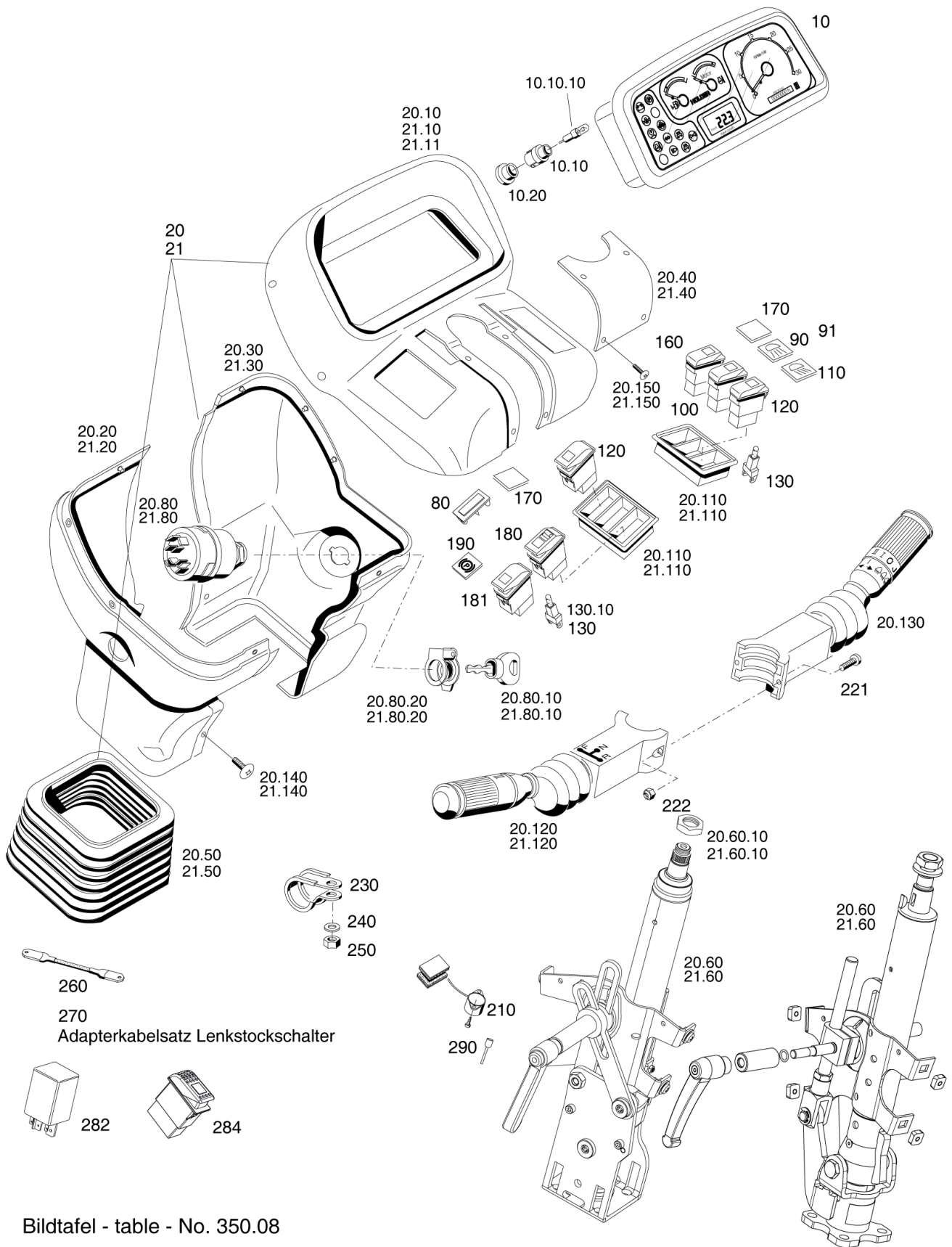
Bildtafel - table - No. 350.08

C9.92H-350.08.ai  
151 906

16.12.14

neue Ausführung ab 02.03.2009

Номер	Номер товара	Описание	Количество
10	151918	МНОГОФУНКЦ. ИНДИКАТОР	1,00
10.10	796802	796802	4,00
10.10.10	012020	ЭЛЕКТРИЧЕСКАЯ ЛАМПОЧКА	4,00
10.20	797039	ЗАЩИТНЫЙ КОЛПАЧЕК	4,00
20	146671	ПРИБОРНАЯ ДОСКА, ОБЪЕМ ПОСТАВКИ - КМПЛ.	1,00
20.10	146665	ОБШИКА	1,00
20.20	146666	ЗАЖИМ	1,00
20.30	146667	ЗАЖИМ	1,00
20.40	146668	ОБШИКА	1,00
20.50	147458	ОБШИКА	1,00
20.60	146669	ЗАЖИМ ДЛЯ ЧЕРНОЙ ПЫЛЕЗАЩИТНОЙ КРЫШКИ (НЕ ПОКАЗАН НА РИСУНКЕ)	1,00
20.60.10	010102	ШЕСТИГРАННАЯ ГАЙКА (ПЛОСКАЯ)	1,00
20.80	026559	026559	1,00
20.80.10	026560	КЛЮЧ ЗАЖИГАНИЯ	2,00
20.80.20	112531	112531	1,00
20.110	030871	МОНТАЖНАЯ РАМА	2,00
20.120	147025	ГРЯЗЕЗАЩИТНОЕ КРЫЛО КОМПЛ. 330/410 ММ УЗКАЯ КОЛЕЯ	1,00
20.130	147026	ШЛАНГ НИЗКОГО ДАВЛЕНИЯ (ПРЕДВАРИТ. СМОНИТРОВАН.)	1,00
20.140	030978	НАБО ЛИНЗ, ФЛАНЦЕВ	3,00
20.150	030979	НАБО ЛИНЗ, ФЛАНЦЕВ	11,00
21	157809	ПРИБОРНАЯ ДОСКА, ОБЪЕМ ПОСТАВКИ - КМПЛ.	1,00
21.10	146665	ОБШИКА	1,00
21.11	159855	ОБШИВКА	1,00
21.20	146666	ЗАЖИМ	1,00
21.30	146667	ЗАЖИМ	1,00
21.40	146668	ОБШИКА	1,00
21.50	147458	ОБШИКА	1,00
21.60	146669	ЗАЖИМ ДЛЯ ЧЕРНОЙ ПЫЛЕЗАЩИТНОЙ КРЫШКИ (НЕ ПОКАЗАН НА РИСУНКЕ)	1,00
21.60.10	010102	ШЕСТИГРАННАЯ ГАЙКА (ПЛОСКАЯ)	1,00
21.80	026559	026559	1,00
21.80.10	026560	КЛЮЧ ЗАЖИГАНИЯ	2,00
21.80.20	112531	112531	1,00
21.110	030871	МОНТАЖНАЯ РАМА	2,00
21.120	801264	ДЕРЖАТЕЛЬ ВАЛА РУЛЕВОГО УПРАВЛЕНИЯ	1,00
21.140	030978	НАБО ЛИНЗ, ФЛАНЦЕВ	3,00
21.150	030979	НАБО ЛИНЗ, ФЛАНЦЕВ	11,00
80	131545	ЗАСЛОНКА	1,00
90	030775	СИМВОЛ	1,00
91	030867	ДИСК С СИМВОЛОМ	1,00
100	030769	ПЕРЕКИДНОЙ ВЫКЛЮЧАТЕЛЬ	1,00
110	030776	СИМВОЛ	1,00
120	030846	ТУМБЛЕР	2,00
130	797238	797238	3,00
130.10	012020	ЭЛЕКТРИЧЕСКАЯ ЛАМПОЧКА	3,00
160	030846	ТУМБЛЕР	1,00
170	030857	ДИСК С СИМВОЛОМ ЗЕЛЕНЫЙ	2,00
180	031203	ПЕРЕКИДНОЙ ВЫКЛЮЧАТЕЛЬ	1,00
181	030859	ВЫКЛЮЧАТЕЛЬ X 30/С250/370	1,00
190	030774	СИМВОЛ	1,00
210	138354	138354	1,00
221	026571	ЛИНЗЫ С ВИНТОМ	2,00



Bildtafel - table - No. 350.08

C9.92H-350.08.ai

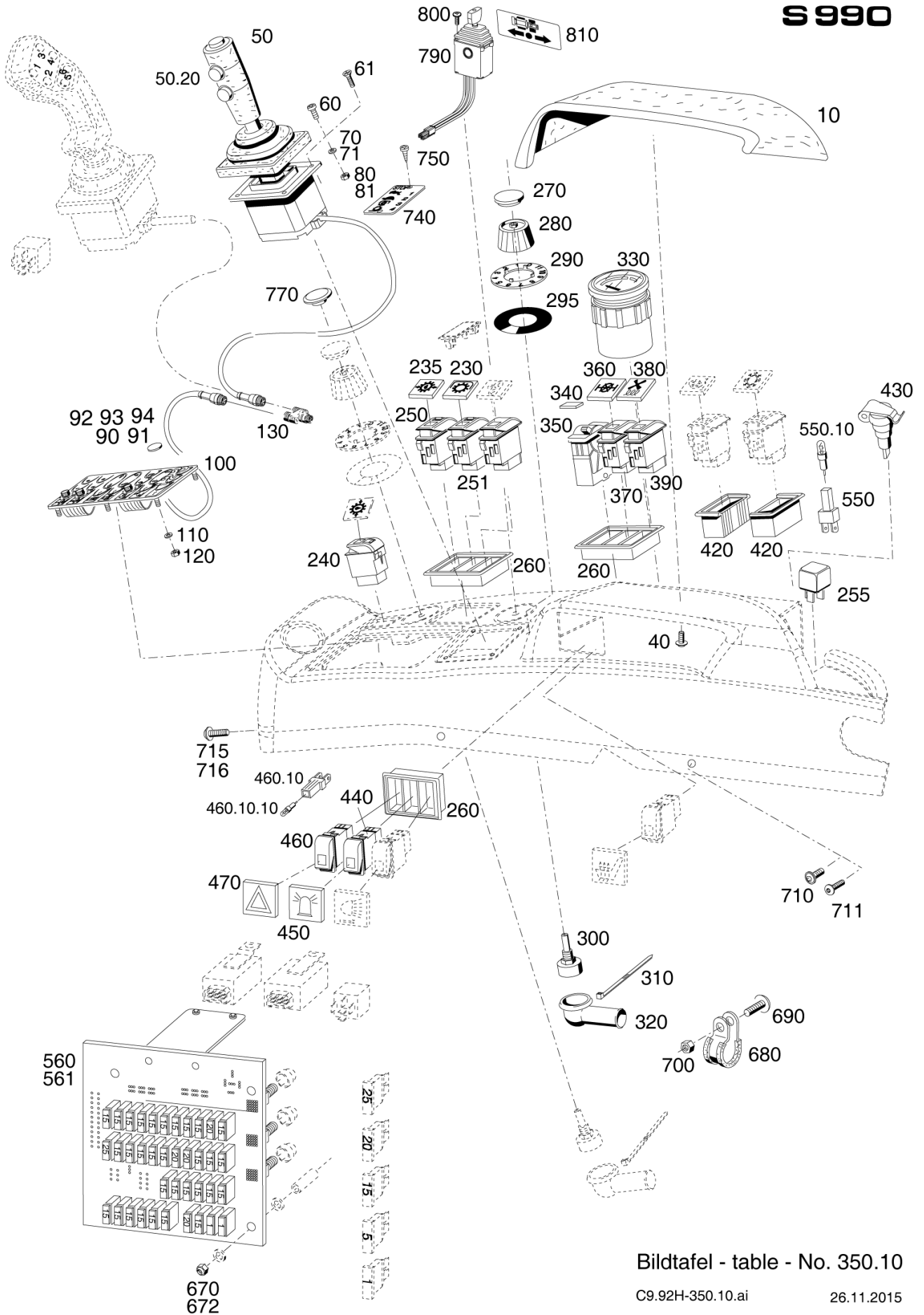
16.12.14

151 906

neue Ausführung ab 02.03.2009

Номер	Номер товара	Описание	Количество
222	031201	СТОПОРНАЯ ГАЙКА	2,00
230	030082	ТРУБНОЙ ХОМУТ С РЕЗИНОВЫМ ПРОФИЛЕМ	1,00
240	010044	ШАЙБА	1,00
250	025058	СТОПОРНАЯ ГАЙКА	1,00
260	156756	ПЕРЕМЫЧКА	1,00
270	156820	КОМПЛЕКТ ПРОВОДОВ	1,00
282	157989	РЕЛЕ ДВИГАТЕЛЯ С ПЕРЕКЛЮЧЕНИЕМ ПОЛЯРНОСТИ С250/370	1,00
284	030859	ВЫКЛЮЧАТЕЛЬ Х 30/С250/370	1,00
290	028973	КРУГЛЫЙ ОКОНЦЕВАТЕЛЬ ПРОВОДА	2,00

S 990



Bildtafel - table - No. 350.10

C9.92H-350.10.ai

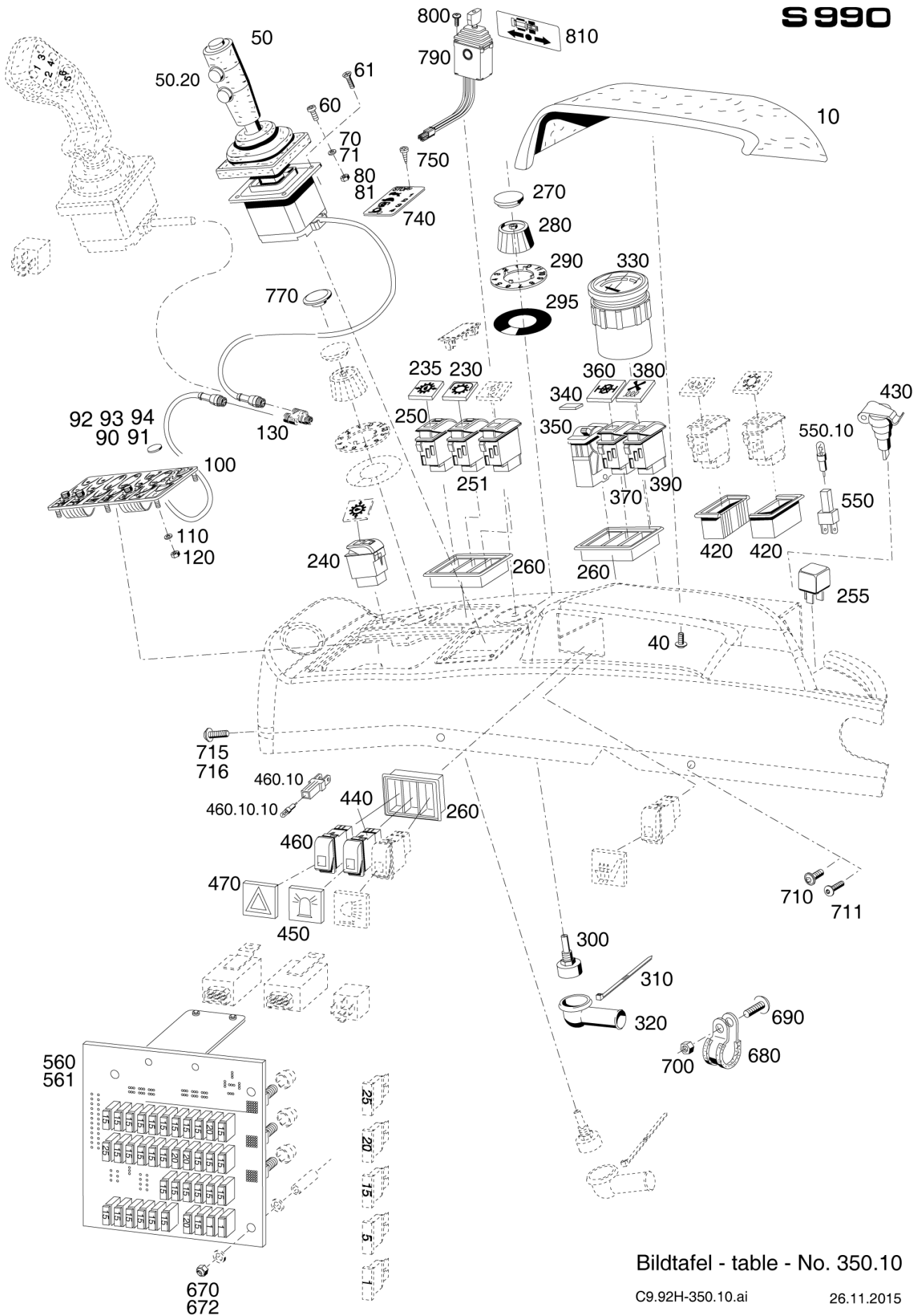
26.11.2015

152161



Номер	Номер товара	Описание	Количество
10	146956	ПОДЛОКОТНИК С ОТВЕРСТИЕМ	1,00
40	030104	НАБОР ЛИНЗ, ФЛАНЦЕВ С ВНУТРЕННИМ ШЕСТИГРАННИКОМ	3,00
50	030797	030797	1,00
50.20	797909	РУКОЯДКА	1,00
60	010012	ЦИЛИНДРИЧЕСКИЙ ВИНТ	4,00
61	011666	ВИНТ С ПОТАЙНОЙ ГОЛОВКОЙ	4,00
70	011741	ПРУЖИННАЯ ШАЙБА	4,00
71	011749	ШАЙБА	4,00
80	011571	ШЕСТИГРАННАЯ ГАЙКА	4,00
81	011576	ШЕСТИГРАННАЯ ГАЙКА	4,00
90	030967	НАКЛЕЙКА	1,00
91	030968	НАКЛЕЙКА	1,00
92	030969	НАКЛЕЙКА	1,00
93	030970	НАКЛЕЙКА	1,00
94	030971	НАКЛЕЙКА	1,00
100	147335	147335	1,00
110	011741	ПРУЖИННАЯ ШАЙБА	6,00
120	011571	ШЕСТИГРАННАЯ ГАЙКА	6,00
130	030790	030790	1,00
230	030765	СИМВОЛ	1,00
235	030774	СИМВОЛ	1,00
240	030735	ПЕРЕКЛЮЧАТЕЛЬ	1,00
250	031203	ПЕРЕКИДНОЙ ВЫКЛЮЧАТЕЛЬ	1,00
251	030849	ПЕРЕКЛЮЧАТЕЛЬ	1,00
255	030616	ПЕРЕМЕННОЕ РЕЛЕ	1,00
260	030871	МОНТАЖНАЯ РАМА	3,00
270	138042	ЗАЖИМ ДЛЯ ЧЕРНОЙ ПЫЛЕЗАЩИТНОЙ КРЫШКИ (НЕ ПОКАЗАН НА РИСУНКЕ)	1,00
280	137990	ПЛАН ТЕХОБСЛУЖИВАНИЯ ИТАЛЬЯНСКИЙ ЯЗЫК DIN A4 M480	1,00
290	137991	ПЛАН ТЕХОБСЛУЖИВАНИЯ ФРАНЦУЗСКИЙ ЯЗЫК DIN A4 M480	1,00
295	138067	ЭТИКТКА	1,00
300	137989	ПОТЕНЦИОМЕТР	0,00
310	019743	РУКОВОДСТВО ПО РЕКОНСТРУКЦИИ, САНАЦИЯ КРЫШИ, ФРАНЦУЗСКИЙ ЯЗЫК	1,00
320	114820	РЕЗИНОВЫЙ КОЛПАЧОК	1,00
330	029972	029972	1,00
340	137987	СИМВОЛ	1,00
350	137986	ЗАЖИМ ДЛЯ ЧЕРНОЙ ПЫЛЕЗАЩИТНОЙ КРЫШКИ (НЕ ПОКАЗАН НА РИСУНКЕ)	1,00
360	030766	СИМВОЛ	1,00
370	030768	ПЕРЕКИДНОЙ ВЫКЛЮЧАТЕЛЬ	1,00
380	030767	СИМВОЛ	1,00
390	030769	ПЕРЕКИДНОЙ ВЫКЛЮЧАТЕЛЬ	1,00
420	028783	ШЛАНГ НИЗКОГО ДАВЛЕНИЯ (ПРЕДВАРИТ. СМОНИТРОВАН.)	2,00
430	019559	РОЗЕТКА	1,00
440	030768	ПЕРЕКИДНОЙ ВЫКЛЮЧАТЕЛЬ	1,00
450	030772	СИМВОЛ	1,00
460	030848	ПЕРЕКЛЮЧАТЕЛЬ	1,00
460.10	797238	797238	1,00
460.10.10	012020	ЭЛЕКТРИЧЕСКАЯ ЛАМПОЧКА	1,00
470	030771	ДИСК С СИМВОЛОМ	1,00
550	797238	797238	5,00
550.10	012020	ЭЛЕКТРИЧЕСКАЯ ЛАМПОЧКА	5,00
560	147306	ЦЕНТРАЛЬНАЯ ЭЛЕКТРОНИКА	1,00

**S 990**



Bildtafel - table - No. 350.10

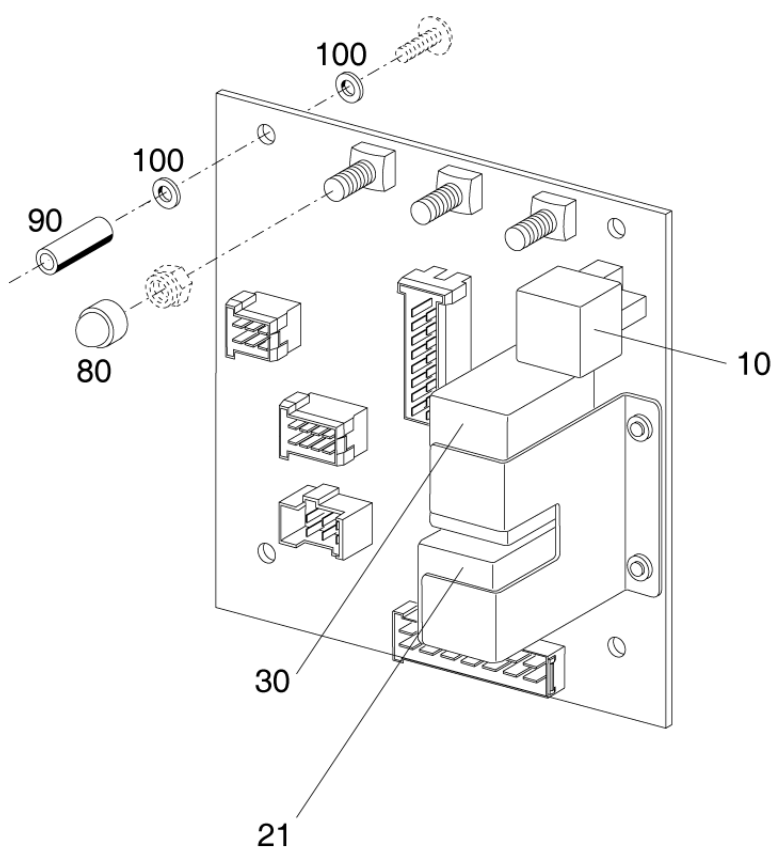
C9.92H-350.10.ai

26.11.2015

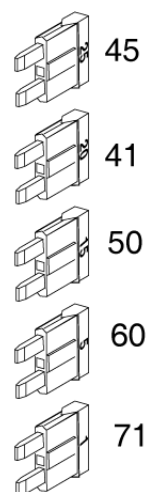
152161



Номер	Номер товара	Описание	Количество
561	159692	ЦЕНТРАЛЬНАЯ ЭЛЕКТРОНИКА	1,00
670	011683	ШЕСТИГРАННАЯ ГАЙКА	4,00
672	025057	СТОПОРНАЯ ГАЙКА	4,00
680	015173	ТРУБНОЙ ХОМУТ С РЕЗИНОВЫМ ПРОФИЛЕМ	2,00
690	030021	НАБОР ЛИНЗ, ФЛАНЦЕВ С ВНУТРЕННИМ ШЕСТИГРАННИКОМ	1,00
700	011577	ШЕСТИГРАННАЯ ГАЙКА	1,00
710	031078	НАБОР ЛИНЗ, ФЛАНЦЕВ С ВНУТРЕННИМ ШЕСТИГРАННИКОМ	6,00
711	032527	ВИНТ ПОЛУКРУГЛ. ГОЛОВКОЙ С ФЛАНЦЕМ С TORX	0,00
715	031142	НАБОР ЛИНЗ, ФЛАНЦЕВ С ВНУТРЕННИМ ШЕСТИГРАННИКОМ	1,00
716	032529	ВИНТ ПОЛУКРУГЛ. ГОЛОВКОЙ С ФЛАНЦЕМ С TORX	1,00
740	137988	РАСПРЕДЕЛИТЕЛЬНЫЙ ЩИТ	1,00
750	021931	ЛИНЗЫ - САМОНАРЕЗАЮЩИЙ ВИНТ	2,00
770	027973	ПРОБКА	1,00
790	152845	ДЖОЙСТИК ZSB. НАПРАВЛЕНИЕ ДВИЖЕНИЯ	1,00
800	025440	ЛИНЗЫ С ВИНТОМ	4,00
810	127215	РАСПРЕДЕЛИТЕЛЬНЫЙ ЩИТ	1,00



**C250/370  
F/L780  
M480  
S990**

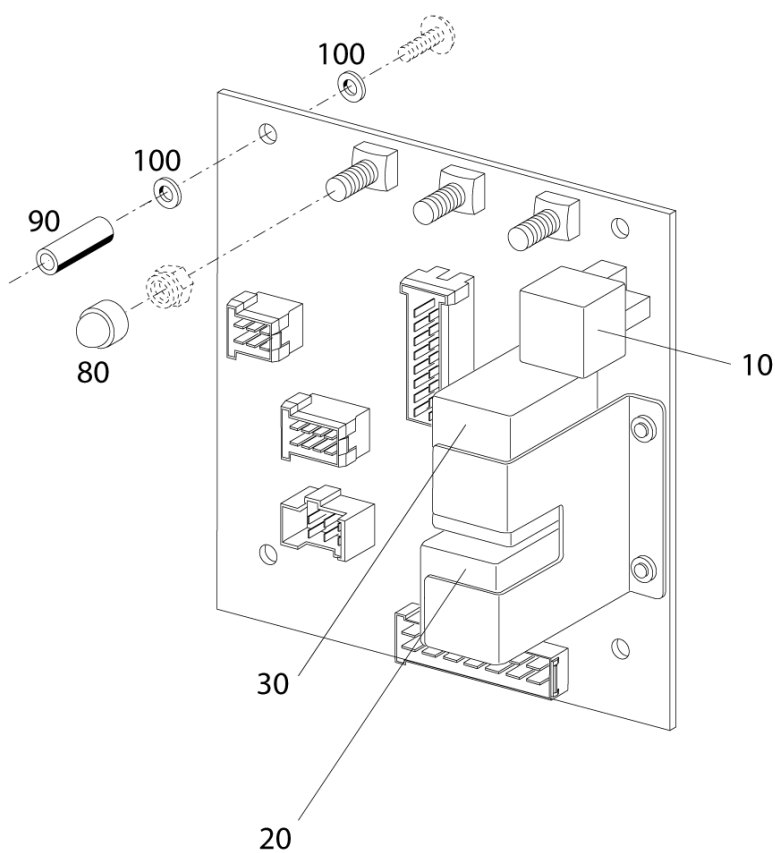


Bildtafel - table - No. 350.08

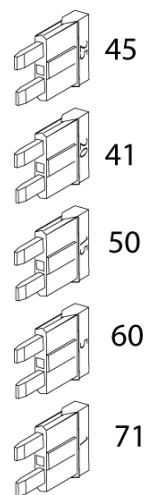
C250-350.08.ai  
147306

08.07.11

Номер	Номер товара	Описание	Количество
10	030616	ПЕРЕМЕННОЕ РЕЛЕ	1,00
21	149625	149625	1,00
30	147227	147227	1,00
41	029371	ФЛАЖКОВЫЙ ПРЕДОХРАНИТЕЛЬ	4,00
45	026667	ФЛАЖКОВЫЙ ПРЕДОХРАНИТЕЛЬ	1,00
50	027733	ФЛАЖКОВЫЙ ПРЕДОХРАНИТЕЛЬ	31,00
60	026049	ФЛАЖКОВЫЙ ПРЕДОХРАНИТЕЛЬ	1,00
71	030126	ФЛАЖКОВЫЙ ПРЕДОХРАНИТЕЛЬ	2,00
80	023241	ЗАЩИТНЫЙ КОЛПАЧЕК	3,00
90	798661	РАСПОРНАЯ ВТУЛКА	4,00
100	798660	ШАЙБА	8,00



**C250/370**  
**F/L780**  
**M480**  
**S990**  
**S1090**  
**B250**

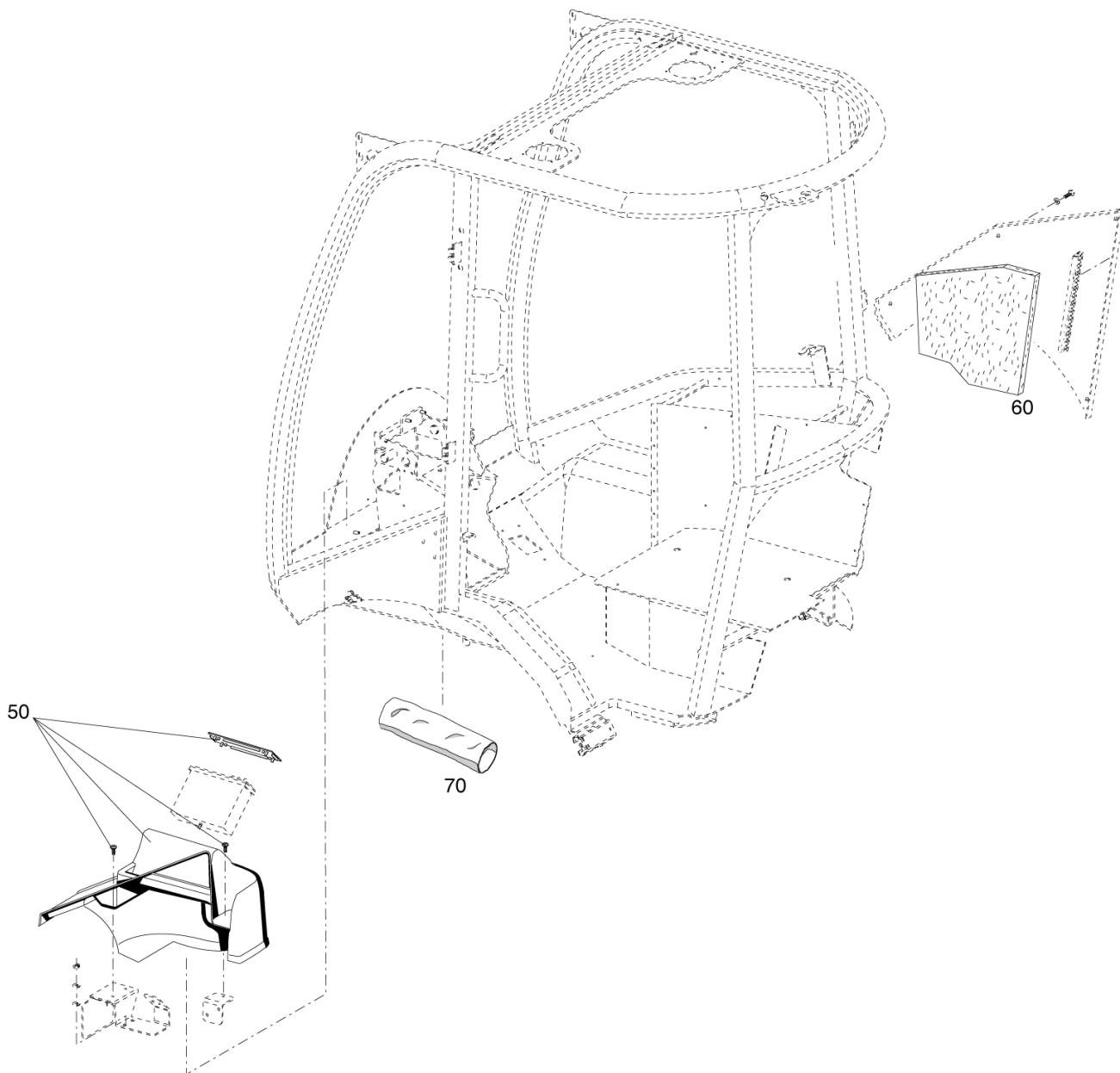


Bildtafel - table - No. 350.08.1

C250-350.08.1.ai  
159692

11.11.14

Номер	Номер товара	Описание	Количество
10	030616	ПЕРЕМЕННОЕ РЕЛЕ	1,00
20	159694	159694	1,00
30	147227	147227	1,00
41	029371	ФЛАЖКОВЫЙ ПРЕДОХРАНИТЕЛЬ	4,00
45	026667	ФЛАЖКОВЫЙ ПРЕДОХРАНИТЕЛЬ	1,00
50	027733	ФЛАЖКОВЫЙ ПРЕДОХРАНИТЕЛЬ	31,00
60	026049	ФЛАЖКОВЫЙ ПРЕДОХРАНИТЕЛЬ	1,00
71	030126	ФЛАЖКОВЫЙ ПРЕДОХРАНИТЕЛЬ	2,00
80	023241	ЗАЩИТНЫЙ КОЛПАЧЕК	3,00
90	798661	РАСПОРНАЯ ВТУЛКА	4,00
100	798660	ШАЙБА	8,00

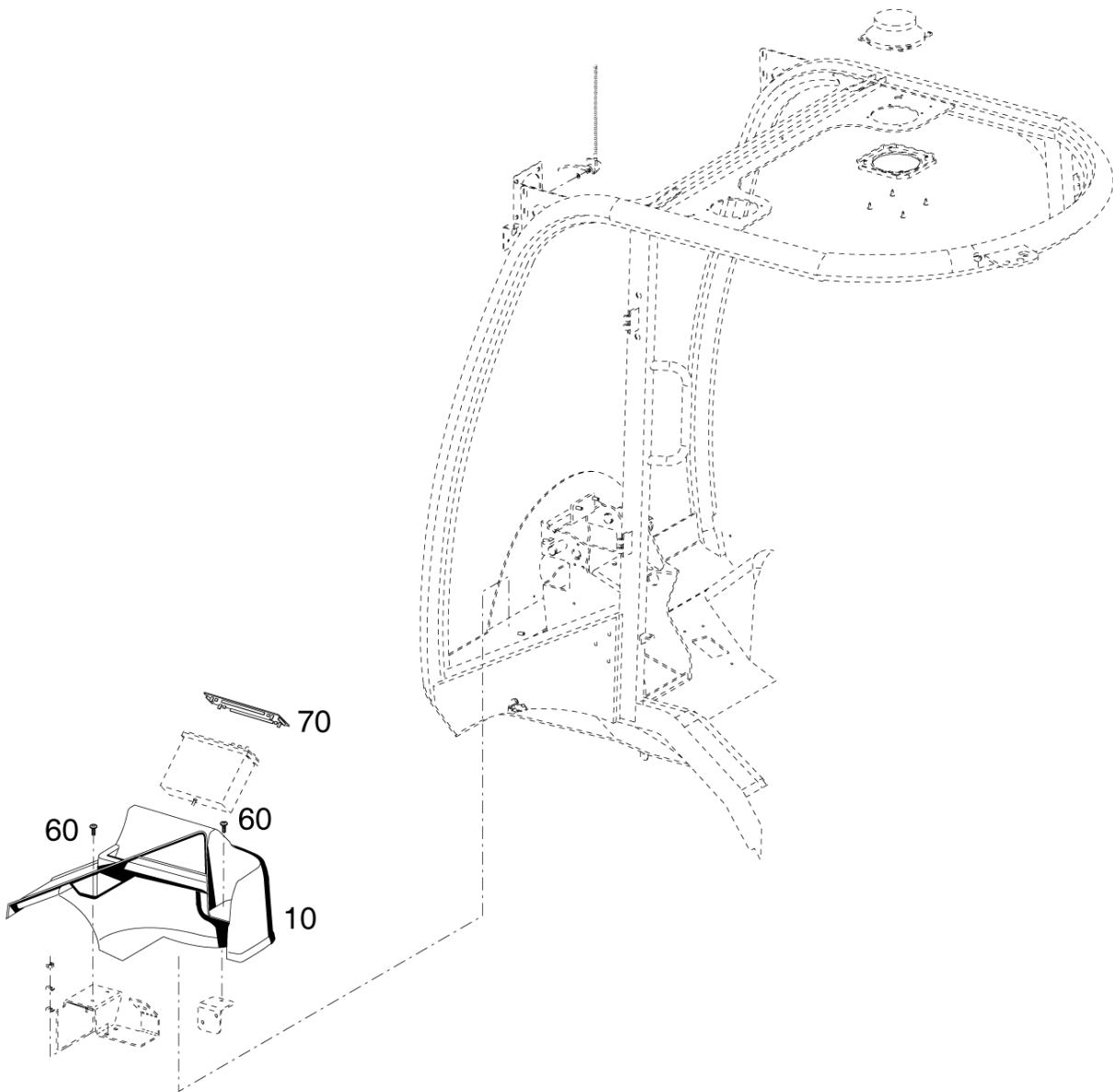


Bildtafel - table - No. 350.22.2

M480-350.22.2.ai  
148051

11.06.14

Номер	Номер товара	Описание	Количество
50	149231	РАДИОКОНСОЛЬ	1,00
60	149638	ОБШИВКА СИСТЕМЫ ОТОПЛЕНИЯ	1,00
70	030006	ПРОМЫШЛЕННЫЙ ШЛАНГ	1,00



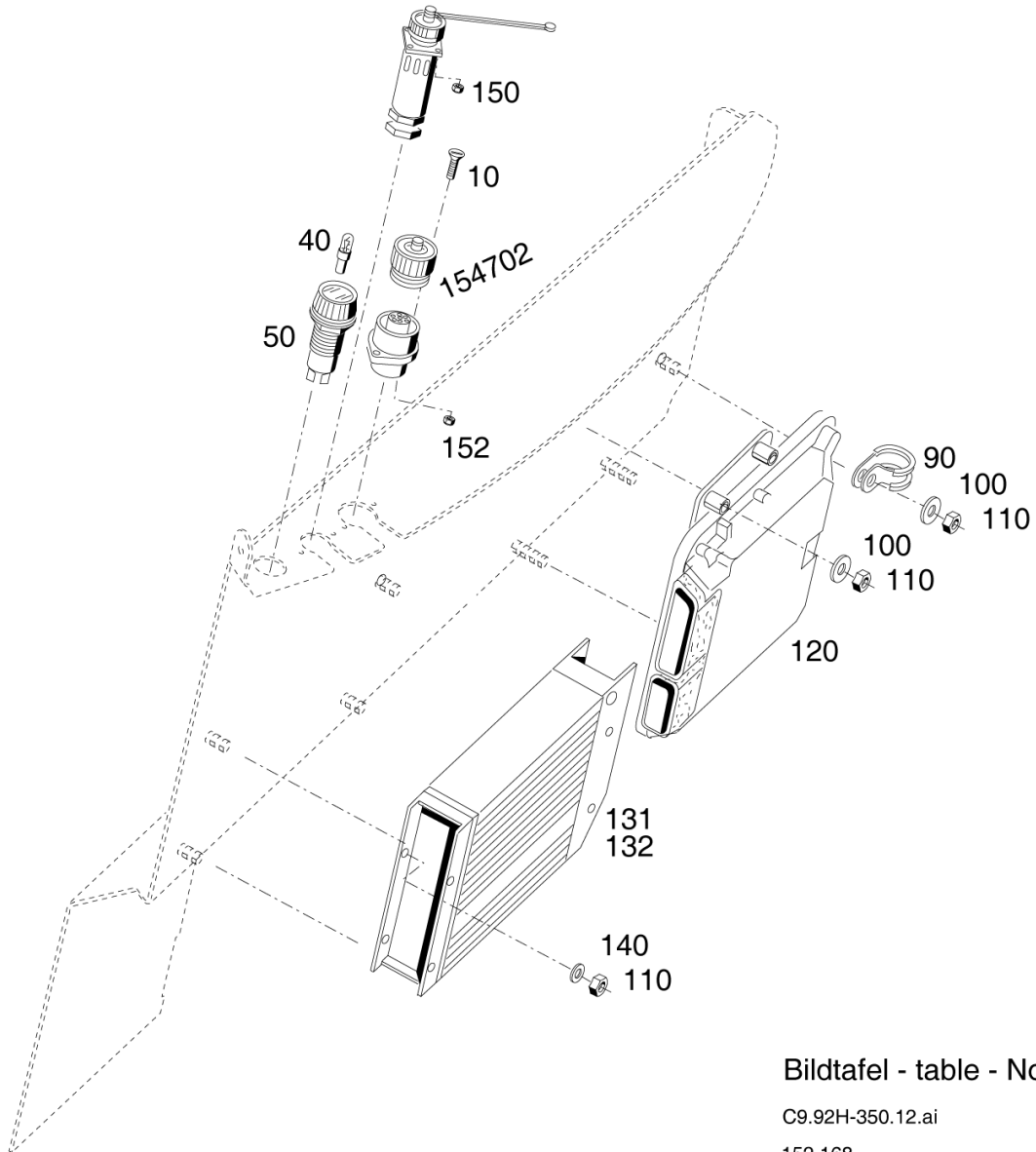
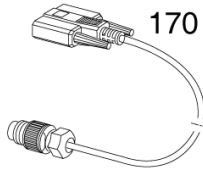
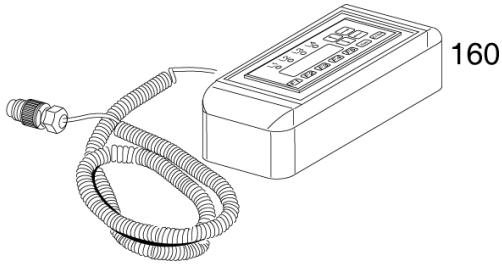
Bildtafel - table - No. 350.22.1

M480-350.22.ai  
149231

11.06.14



Номер	Номер товара	Описание	Количество
10	148552	РАДИОКОНСОЛЬ	1,00
60	030104	НАБОР ЛИНЗ, ФЛАНЦЕВ С ВНУТРЕННИМ ШЕСТИГРАННИКОМ	3,00
70	796799	ЗАСЛОНКА	0,00



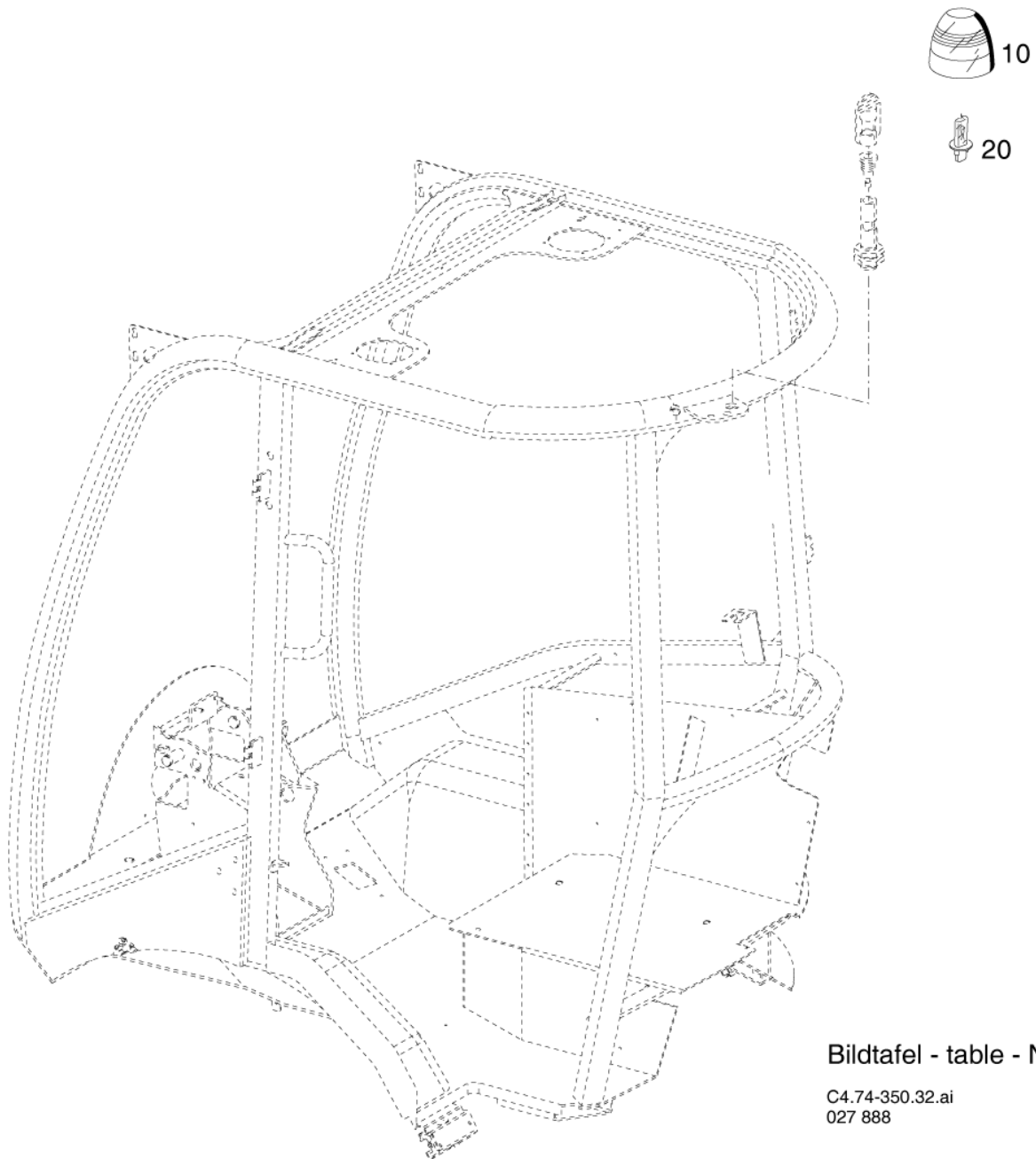
Bildtafel - table - No. 350.12

C9.92H-350.12.ai

27.05.14

152 168

Номер	Номер товара	Описание	Количество
10	029375	ВИНТ С ПОТАЙНОЙ ГОЛОВКОЙ	5,00
40	012025	ЭЛЕКТРИЧЕСКАЯ ЛАМПОЧКА	1,00
50	019598	СИГНАЛЬНАЯ ЛАМПА	1,00
90	026558	ТРУБНОЙ ХОМУТ С РЕЗИНОВЫМ ПРОФИЛЕМ	2,00
100	029398	ШАЙБА	4,00
110	011571	ШЕСТИГРАННАЯ ГАЙКА	10,00
120	148286	ЭЛЕКТРОННЫЙ БОКС, КОМПЛ.	1,00
131	153283	ЭЛЕКР. ОБОРУДОВАНИЕ	1,00
132	156940	ЭЛЕКР. ОБОРУДОВАНИЕ	1,00
140	011741	ПРУЖИННАЯ ШАЙБА	4,00
150	025779	СТОПОРНАЯ ГАЙКА	5,00
152	025779	СТОПОРНАЯ ГАЙКА	5,00
160	147762	ПРИБОР ДЛЯ ДИАГНОСТИКИ	0,00
170	147763	СОЕДИНИТЕЛЬНЫЙ КАБЕЛЬ	0,00



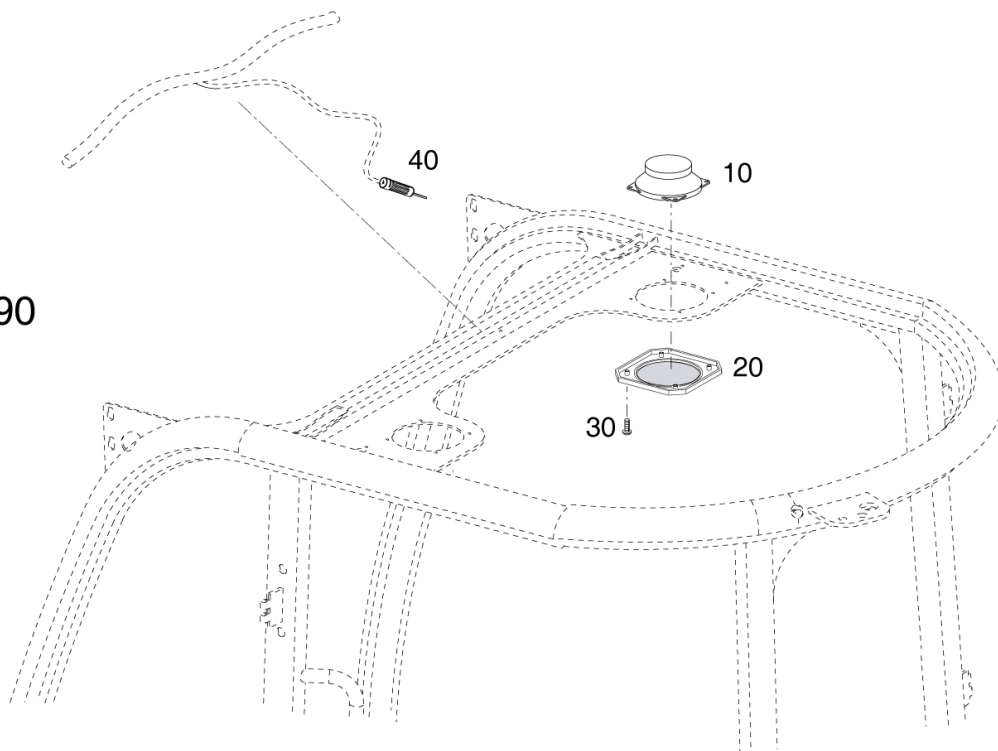
Bildtafel - table - No. 350.32

C4.74-350.32.ai  
027 888

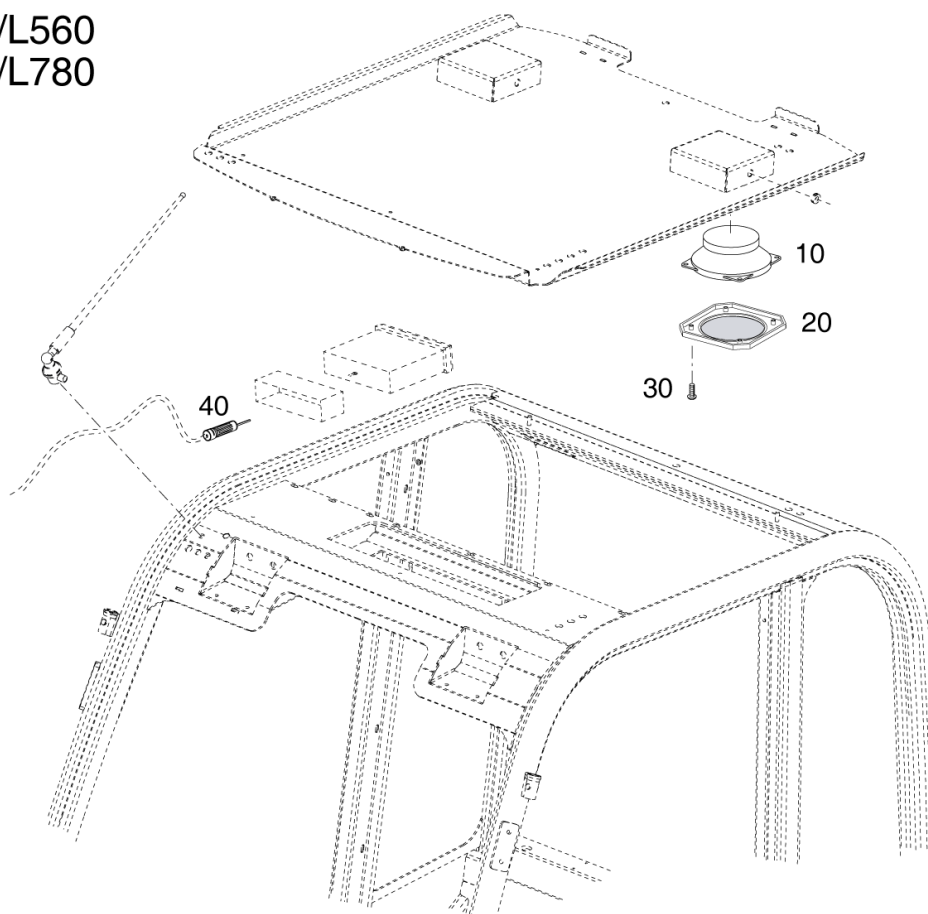
21.06.11

Номер	Номер товара	Описание	Количество
10	027952	ПРОЗРАЧНАЯ КРЫШКА СВЕТИЛЬНИКА ЖЁЛТАЯ	1,00
20	025426	ЭЛЕКТРИЧЕСКАЯ ЛАМПОЧКА	1,00

M480/S990



F/L560  
F/L780

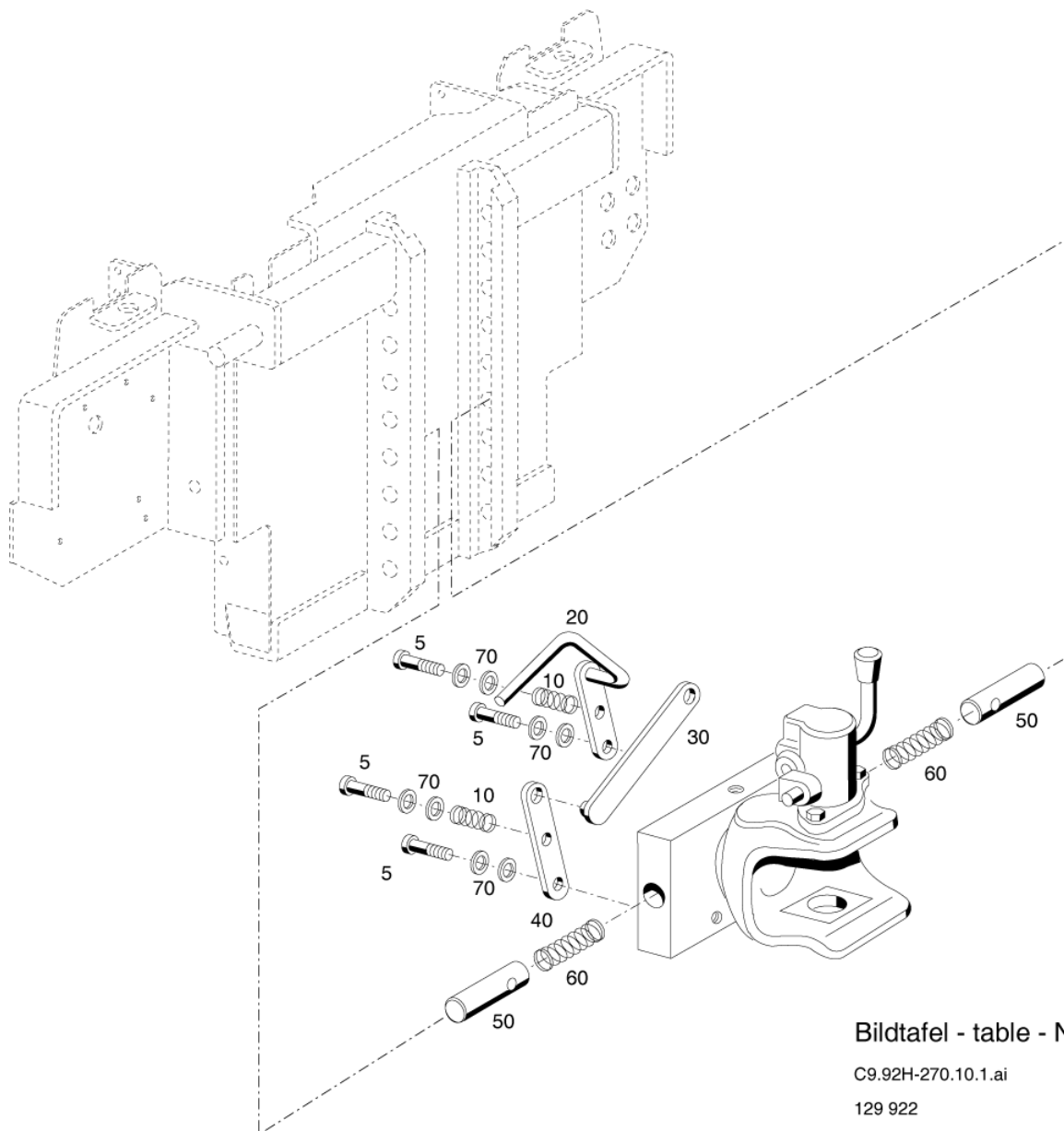


Bildtafel - table - No. 420.80

FL780-420.80.ai  
149708

27.07.2015

Номер	Номер товара	Описание	Количество
10	149227	ВСТРОЕННЫЙ ГРОМКОГОВОРИТЕЛЬ	2,00
20	149228	РЕШЁТКА	2,00
30	025155	ЛИНЗЫ - САМОНАРЕЗАЮЩИЙ ВИНТ	8,00
40	033507	033507	1,00



Bildtafel - table - No. 270.10.1

C9.92H-270.10.1.ai

129 922



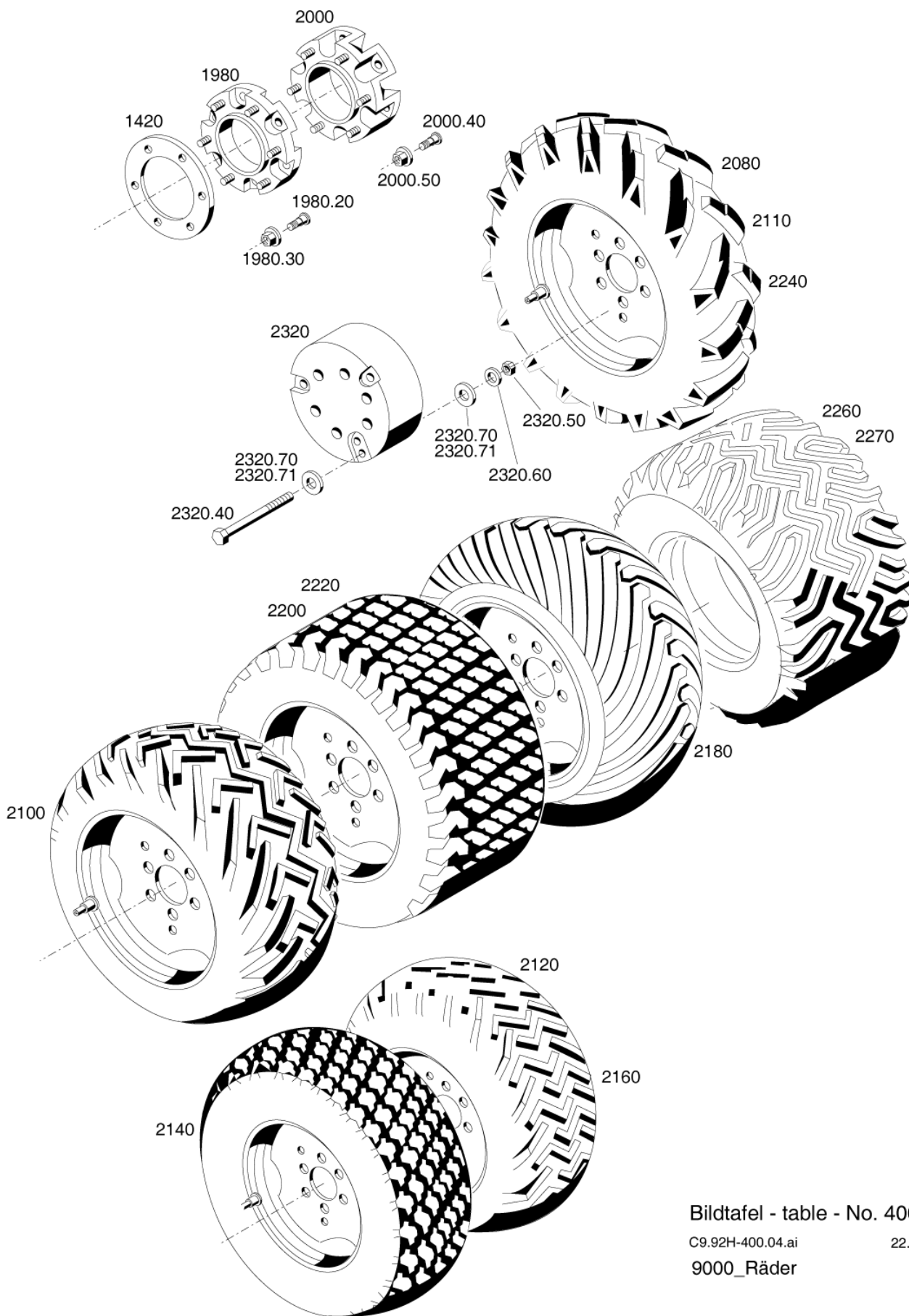
Номер	Номер товара	Описание	Количество
5	799235	ВИНТ С ВНУТРЕННИМ ШЕСТИГРАННИКОМ	4,00
10	798416	ПРУЖИННЫЙ РЫЧАГ	2,00
20	798417	РЫЧАГ	1,00
30	798418	ШАТУН	1,00
40	798419	РЫЧАГ	1,00
50	798420	ИНДЕКСАЦИЯ ПЛУНЖЕРОВ 199	2,00
60	798421	ИНДЕКСАЦИЯ ПЛУНЖЕРОВ 199	2,00
70	010044	ШАЙБА	8,00

keine Zeichnung vorhanden  
no drawing available

Номер	Номер товара	Описание	Количество
10	028179	МНОГОЦЕЛЕВОЕ МОТОРНОЕ МАСЛО	8,00
30	017250	ТОРМОЗНАЯ ЖИДКОСТЬ	0,65
40	026406	СУПЕР-ДИЗЕЛЬ	30,00
60	026356	МНОГОЦЕЛЕВАЯ СМАЗКА	0,00
70	029907	ТРАНСМИССИОННОЕ МАСЛО ВР ГИДРАВЛИКА TF-JD	31,20
81	031994	РАДИАТОР, АНТИФРИЗ	13,00
90	032106	ЗАЩИТНЫЙ ВОСК	1,50
91	033246	033246	2,00
92	033247	033247	0,00
300	019743	РУКОВОДСТВО ПО РЕКОНСТРУКЦИИ, САНАЦИЯ КРЫШИ, ФРАНЦУЗСКИЙ ЯЗЫК	4,00
310	027249	ЗАЖИМ ДЛЯ ЧЕРНОЙ ПЫЛЕЗАЩИТНОЙ КРЫШКИ (НЕ ПОКАЗАН НА РИСУНКЕ)	50,00
320	027250	КАБЕЛЬНЫЕ СТЯЖКИ	25,00
750	027249	ЗАЖИМ ДЛЯ ЧЕРНОЙ ПЫЛЕЗАЩИТНОЙ КРЫШКИ (НЕ ПОКАЗАН НА РИСУНКЕ)	13,00
760	027250	КАБЕЛЬНЫЕ СТЯЖКИ	22,00
770	019743	РУКОВОДСТВО ПО РЕКОНСТРУКЦИИ, САНАЦИЯ КРЫШИ, ФРАНЦУЗСКИЙ ЯЗЫК	17,00
780	015322	ЗАГЛУШКА	21,00
790	015325	ЗАПОРНАЯ ЗАГЛУШКА	21,00
800	012040	ГАЙКА СО СФЕРИЧЕСКИМ ПОЯСКОМ	24,00
810	015376	ЗАЩИТНЫЙ КОЛПАЧОК	24,00

keine Zeichnung vorhanden  
no drawing available

Номер	Номер товара	Описание	Количество
10.60	798455	ПРОГРАММНАЯ СРЕДА ДЛЯ ДИАГНОСТИКИ	0,00
10.60.10	153225	153225	0,00
20	152700	РУКОВОДСТВО ПО ЭКСПЛУАТАЦИИ НЕМЕЦКИЙ ЯЗЫК	1,00
30	153053	СПИСОК ЗАПЧАСТЕЙ	1,00



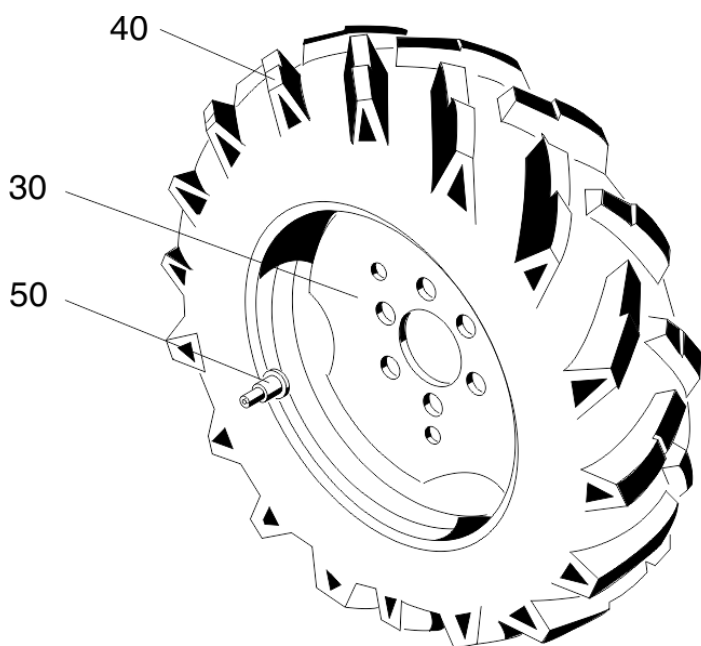
Bildtafel - table - No. 400.04

C9.92H-400.04.ai

22.08.11

9000\_Räder

Номер	Номер товара	Описание	Количество
1420	130725	ДИСТАНЦИОННОЕ КОЛЬЦО	1,00
1980	108462	ВСТАВКА СТУПИЦЫ	4,00
1980.20	016062	РЕЗЬБОВАЯ ШПИЛЬКА	24,00
1980.30	012040	ГАЙКА СО СФЕРИЧЕСКИМ ПОЯСКОМ	24,00
2000	130189	ВСТАВКА СТУПИЦЫ	4,00
2000.30	130177	130177	4,00
2000.40	016062	РЕЗЬБОВАЯ ШПИЛЬКА	24,00
2000.50	012040	ГАЙКА СО СФЕРИЧЕСКИМ ПОЯСКОМ	24,00
2080	132025	КОЛЕСО 10,5-18 МРТ	4,00
2100	132028	КОЛЕСО 31X15,50-15	4,00
2110	153800	КОЛЕСО	4,00
2120	132030	КОЛЕСО 33 X 12,50-15	4,00
2140	132139	КОЛЕСО 33 X 12,5R15	4,00
2160	132029	КОЛЕСО 33 X 15,50-15	4,00
2180	132031	КОЛЕСО 400/60-15,5	4,00
2200	139427	КОЛЕСО 33/18LL-16.1	4,00
2220	133371	КОЛЕСО	4,00
2240	149145	КОЛЕСО	4,00
2250	158482	КОЛЕСО	4,00
2260	149144	КОЛЕСО	4,00
2265	151668	КОЛЕСО	4,00
2270	153751	КОЛЕСО	4,00
2320	131358	ДОП. ВЕС КОЛЕС	1,00
2320.20	130336	130336	1,00
2320.40	011120	БОЛТ С ШЕСТИГРАННОЙ ГОЛОВКОЙ	3,00
2320.50	011590	ШЕСТИГРАННАЯ ГАЙКА	3,00
2320.60	010065	ПРУЖИННАЯ ШАЙБА	3,00
2320.70	014878	ШАЙБА	6,00
2320.71	025973	ШАЙБА	6,00



Bildtafel - table - No. 400.02.8

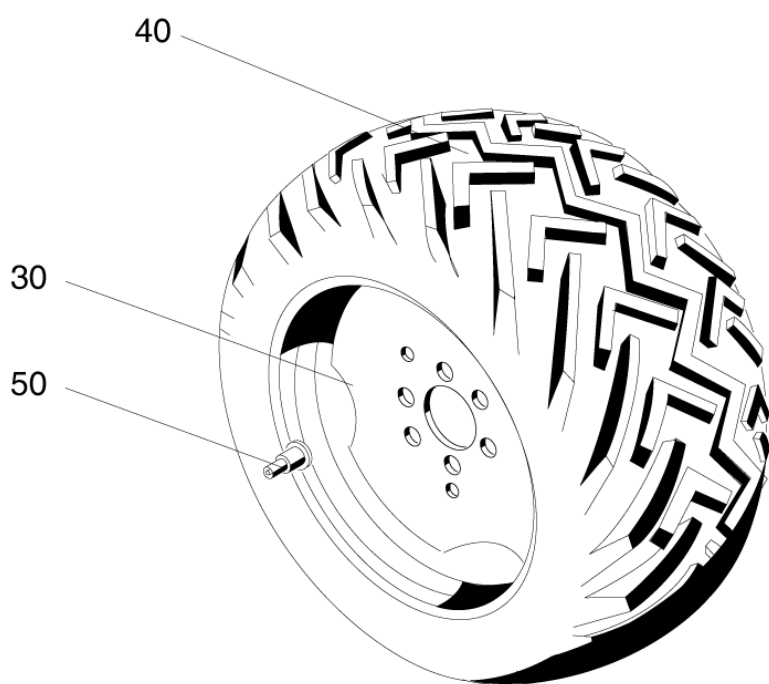
A7.80-400.02.8.ai

14.07.11

132025  
132032  
133741



Номер	Номер товара	Описание	Количество
30	027220	ДИСКОВОЕ КОЛЕСО 9X18	4,00
40	027172	КРЫШКА	4,00
50	018971	ШЛАНГ	4,00



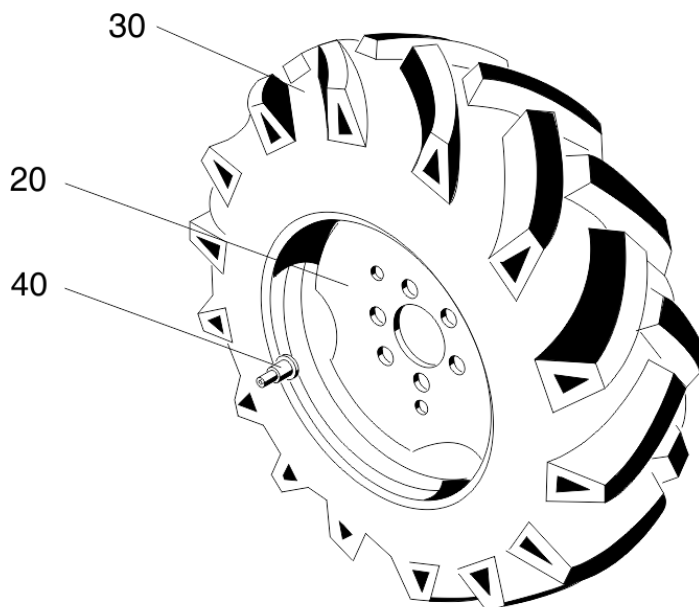
Bildtafel - table - No. 400.04.8

S9.92H-400.04.8.ai

01.07.11

131 028

Номер	Номер товара	Описание	Количество
30	027221	ДИСКОВОЕ КОЛЕСО 13LBX15	4,00
40	027163	КРЫШКА	4,00
50	018982	ШЛАНГ НИЗКОГО ДАВЛЕНИЯ (ПРЕДВАРИТ. СМОНИТРОВАН.)	4,00



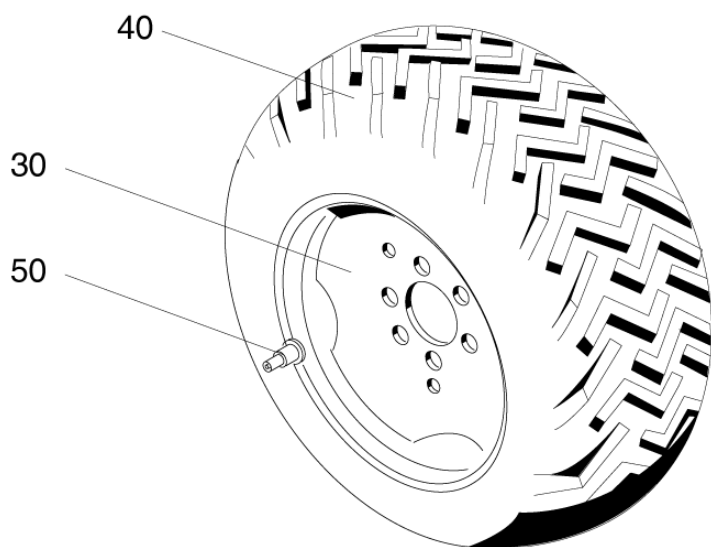
Bildtafel - table - No. 400.02.6

A7.80-400.02.6.ai

14.07.11

- 140016 149635
- 149631 151667
- 149632 151668
- 149633 153800
- 149634

Номер	Номер товара	Описание	Количество
20	153582	ДИСКОВОЕ КОЛЕСО 13.00X17 СЕРЕБРО	4,00
30	031131	КРЫШКА	4,00
40	018982	ШЛАНГ НИЗКОГО ДАВЛЕНИЯ (ПРЕДВАРИТ. СМОНИТРОВАН.)	4,00



Bildtafel - table - No. 400.04.12

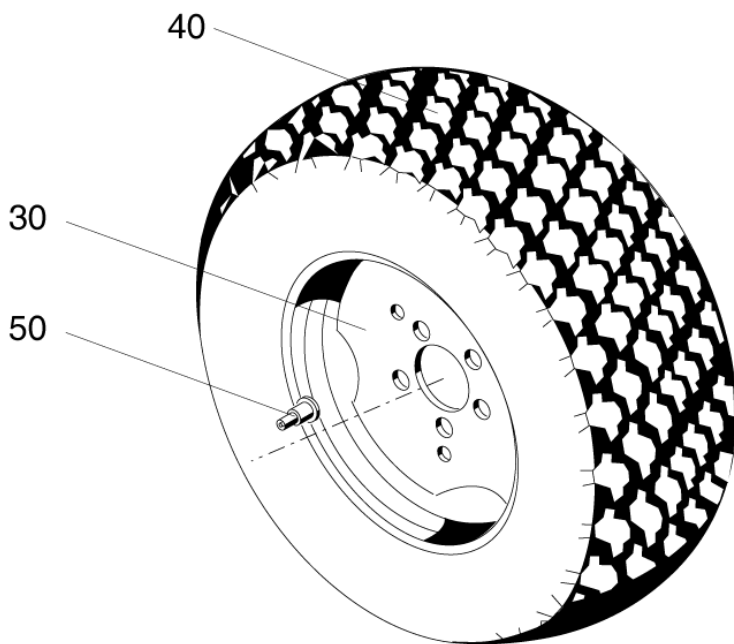
S9.92H-400.04.12.ai

01.07.11

132 029

132 030

Номер	Номер товара	Описание	Количество
30	027223	ДИСКОВОЕ КОЛЕСО 10LBX15	4,00
40	027161	КРЫШКА	4,00
50	018982	ШЛАНГ НИЗКОГО ДАВЛЕНИЯ (ПРЕДВАРИТ. СМОНИТРОВАН.)	4,00



Bildtafel - table - No. 400.04.7

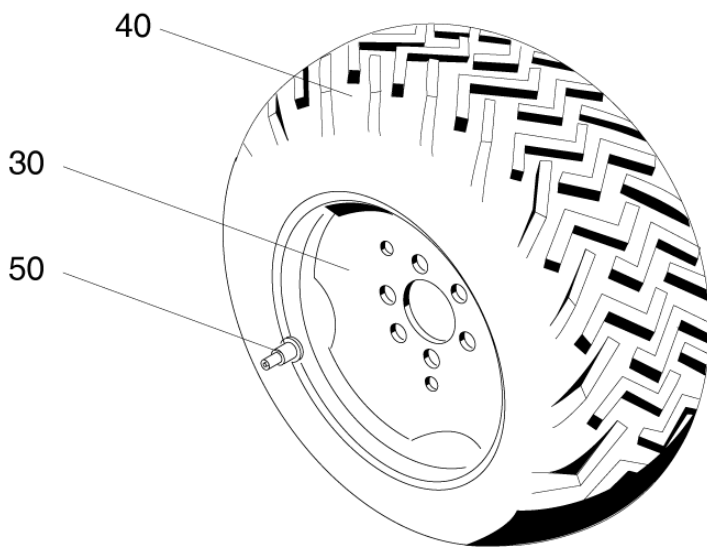
S9.92H-400.02.7.ai

01.07.11

132 139



Номер	Номер товара	Описание	Количество
30	027223	ДИСКОВОЕ КОЛЕСО 10LBX15	4,00
40	027185	КРЫШКА	4,00
50	018982	ШЛАНГ НИЗКОГО ДАВЛЕНИЯ (ПРЕДВАРИТ. СМОНИТРОВАН.)	4,00



Bildtafel - table - No. 400.04.12

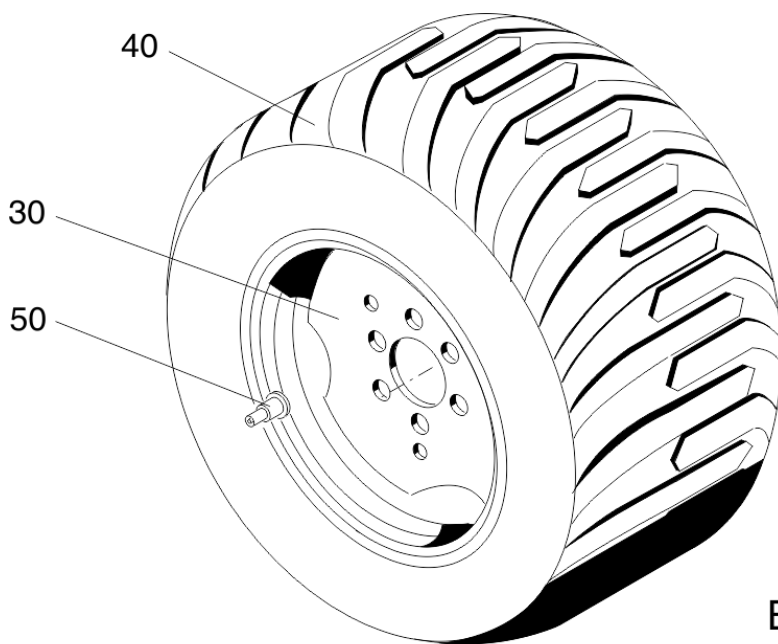
S9.92H-400.04.12.ai

01.07.11

132 029

132 030

Номер	Номер товара	Описание	Количество
30	027221	ДИСКОВОЕ КОЛЕСО 13LBX15	4,00
40	027402	КРЫШКА	4,00
50	018982	ШЛАНГ НИЗКОГО ДАВЛЕНИЯ (ПРЕДВАРИТ. СМОНИТРОВАН.)	4,00



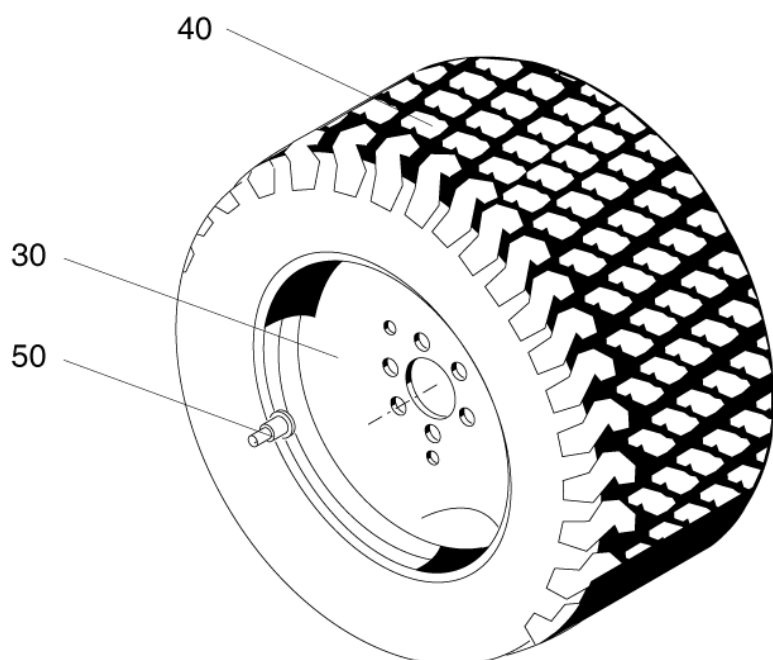
Bildtafel - table - No. 400.02.10

A7.80-400.02.10.ai

14.07.11

132031

Номер	Номер товара	Описание	Количество
30	027222	ДИСКОВОЕ КОЛЕСО 13,00X15,5	4,00
40	028028	КРЫШКА	4,00
50	018977	ШЛАНГ 400/60-15,5 TR 15	4,00



Bildtafel - table - No. 400.04.9

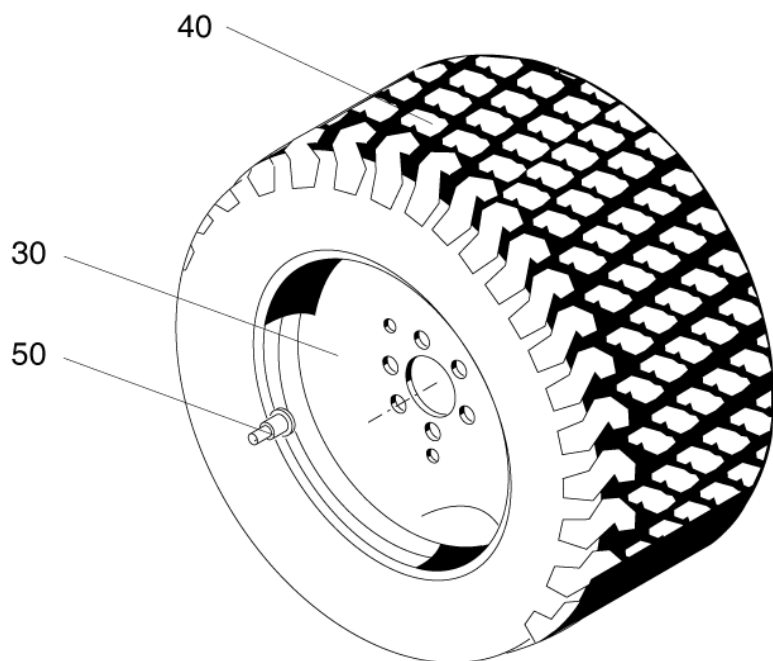
S9.92H-400.04.9.ai

14.07.11

139427

133371

Номер	Номер товара	Описание	Количество
30	029534	ДИСКОВОЕ КОЛЕСО W16CX16,1	4,00
40	029533	КРЫШКА	4,00
50	018982	ШЛАНГ НИЗКОГО ДАВЛЕНИЯ (ПРЕДВАРИТ. СМОНИТРОВАН.)	4,00



Bildtafel - table - No. 400.04.9

S9.92H-400.04.9.ai

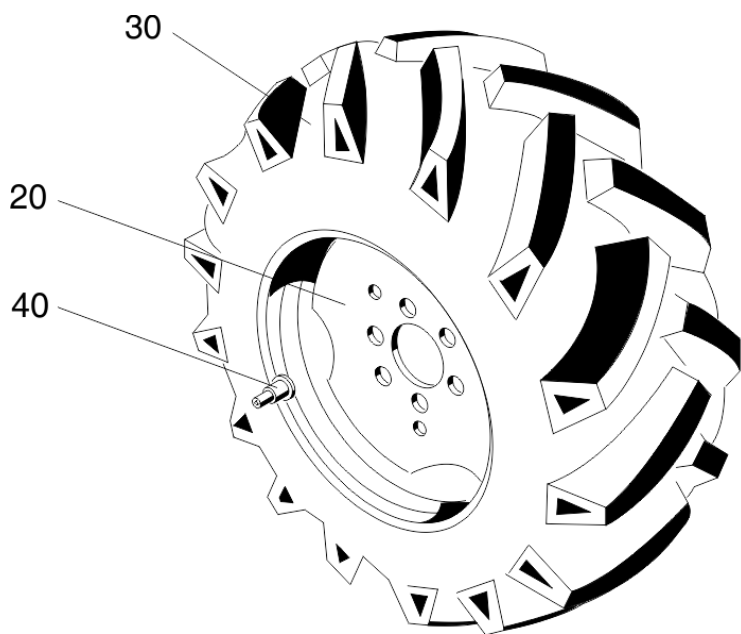
14.07.11

139427

133371



Номер	Номер товара	Описание	Количество
30	027223	ДИСКОВОЕ КОЛЕСО 10LBX15	4,00
40	028216	КРЫШКА	4,00
50	018982	ШЛАНГ НИЗКОГО ДАВЛЕНИЯ (ПРЕДВАРИТ. СМОНИТРОВАН.)	4,00



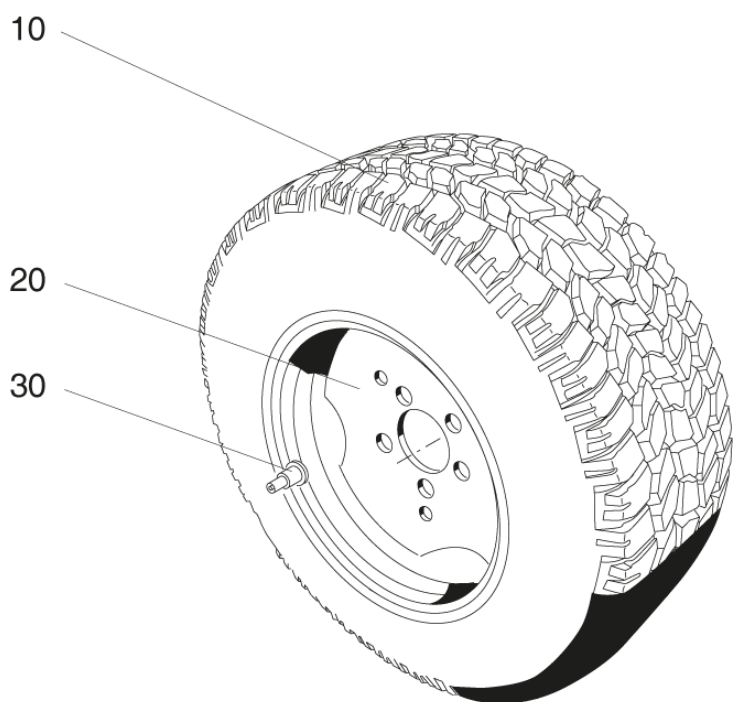
Bildtafel - table - No. 400.02.9

A7.80-400.02.9.ai

14.07.11

149145

Номер	Номер товара	Описание	Количество
20	031130	ДИСКОВОЕ КОЛЕСО 13.00X17	4,00
30	031131	КРЫШКА	4,00
40	018982	ШЛАНГ НИЗКОГО ДАВЛЕНИЯ (ПРЕДВАРИТ. СМОНИТРОВАН.)	4,00



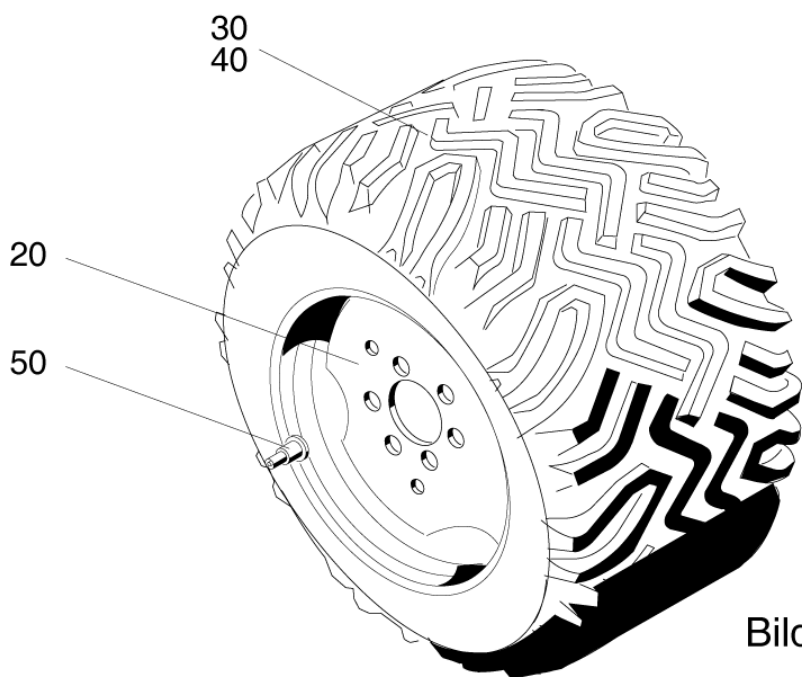
Bildtafel - table - No. 400.04.14

S990-400.04.14.ai

15.12.14

158 482

Номер	Номер товара	Описание	Количество
10	033121	КРЫШКА	4,00
20	033122	ДИСКВОЕ КОЛЕСО	4,00
30	018982	ШЛАНГ НИЗКОГО ДАВЛЕНИЯ (ПРЕДВАРИТ. СМОНИТРОВАН.)	4,00



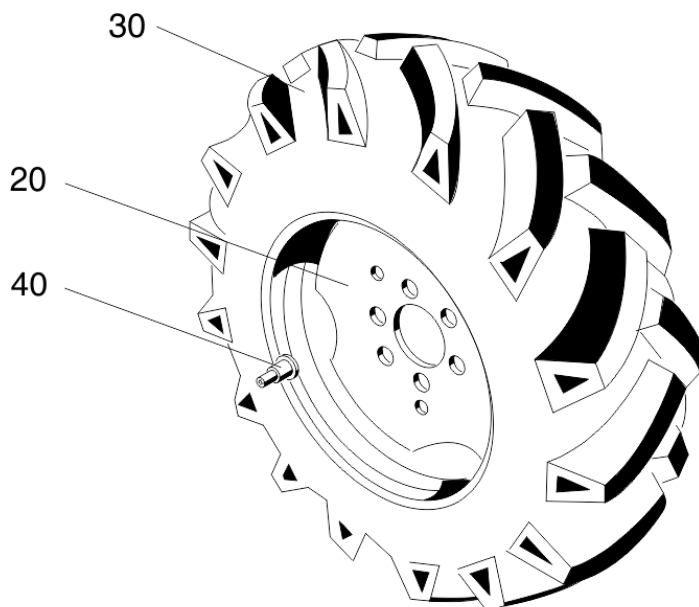
Bildtafel - table - No. 400.04.13

C9.92H-400.04.13.ai

15.07.11

149144  
153751

Номер	Номер товара	Описание	Количество
20	031130	ДИСКОВОЕ КОЛЕСО 13.00X17	4,00
30	030876	КРЫШКА	4,00
40	032344	КРЫШКА	4,00
50	018982	ШЛАНГ НИЗКОГО ДАВЛЕНИЯ (ПРЕДВАРИТ. СМОНИТРОВАН.)	4,00



Bildtafel - table - No. 400.02.6

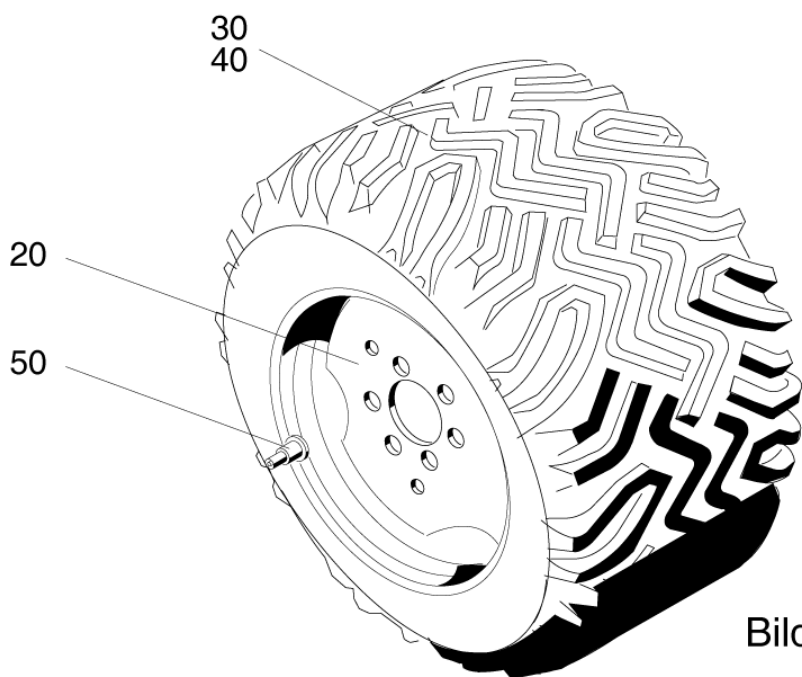
A7.80-400.02.6.ai

14.07.11

- 140016 149635
- 149631 151667
- 149632 151668
- 149633 153800
- 149634



Номер	Номер товара	Описание	Количество
20	027219	ДИСКВОЕ КОЛЕСО	4,00
30	031449	КРЫШКА	4,00
40	018982	ШЛАНГ НИЗКОГО ДАВЛЕНИЯ (ПРЕДВАРИТ. СМОНИТРОВАН.)	4,00



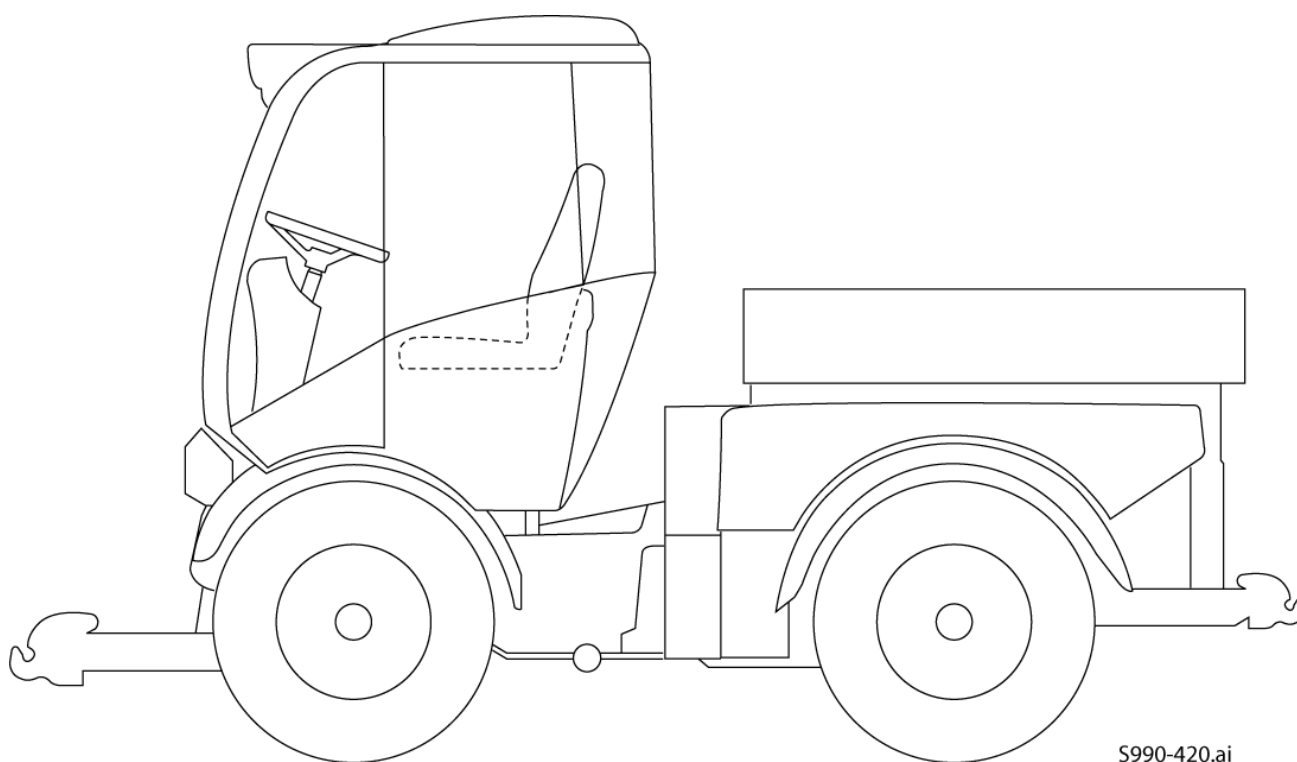
Bildtafel - table - No. 400.04.13

C9.92H-400.04.13.ai

15.07.11

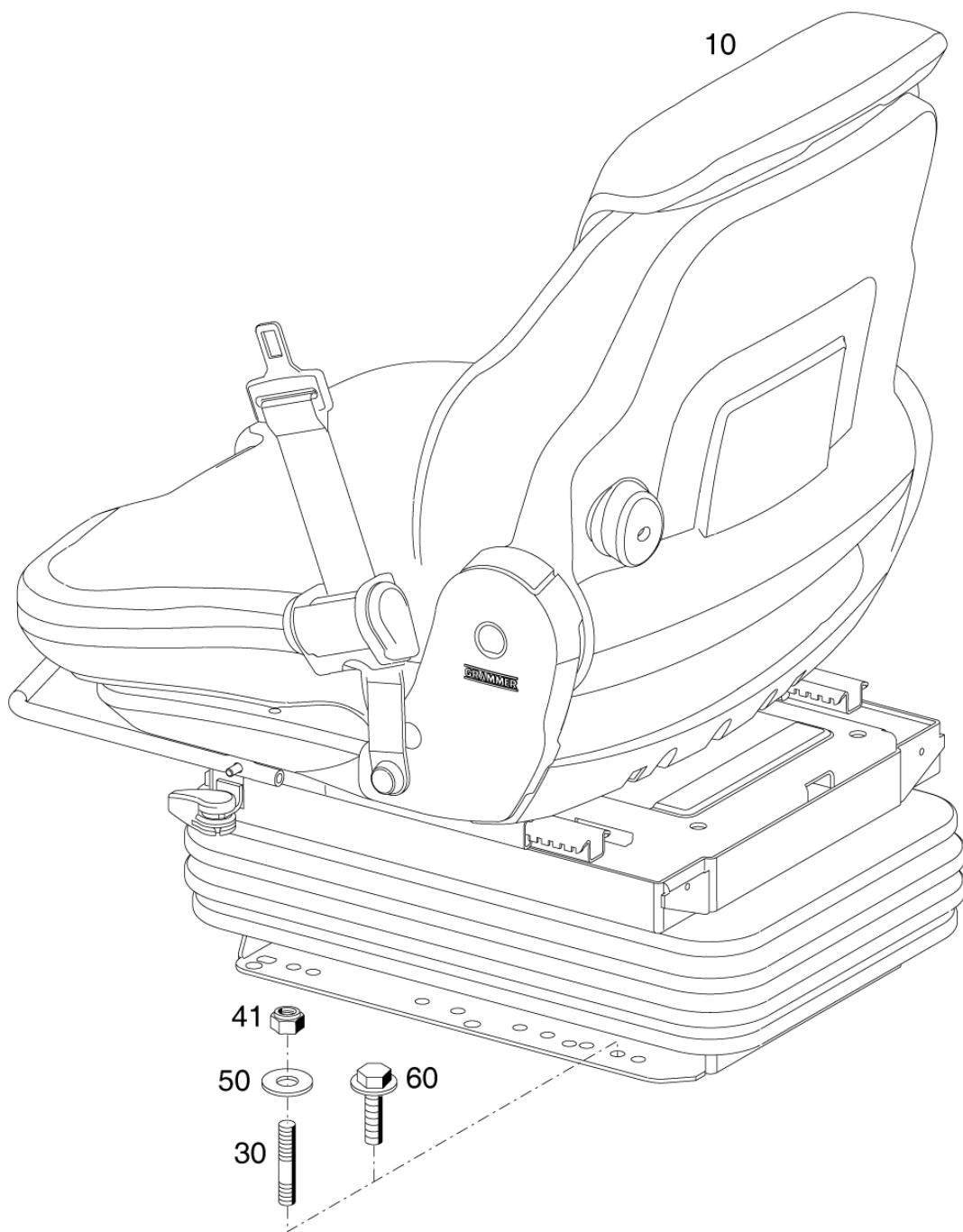
149144  
153751

Номер	Номер товара	Описание	Количество
20	153582	ДИСКОВОЕ КОЛЕСО 13.00X17 СЕРЕБРО	4,00
30	030876	КРЫШКА	4,00
40	032344	КРЫШКА	4,00
50	018982	ШЛАНГ НИЗКОГО ДАВЛЕНИЯ (ПРЕДВАРИТ. СМОНИТРОВАН.)	4,00



S990-420.ai

Номер	Номер товара	Описание	Количество
1490	153592	РУКОВОДСТВО ПО РЕКОНСТРУКЦИИ, САНАЦИЯ КРЫШИ, АНГЛИЙСКИЙ ЯЗЫК	1,00
1495	153591	ГИДР.МЕХАНИЗМ ДЛЯ ПЕРЕМЕЩЕНИЯ/ОСИ СБОР. (4 КОЛЕСА-ТОРМОЗ)	1,00
2382	156019	МОТОР-КОЛЕСО ЛЕВОЕ (4-КОЛЕСНЫЙ ТОРМОЗ) 380 СМЗ	1,00



Bildtafel - table - No.280.08

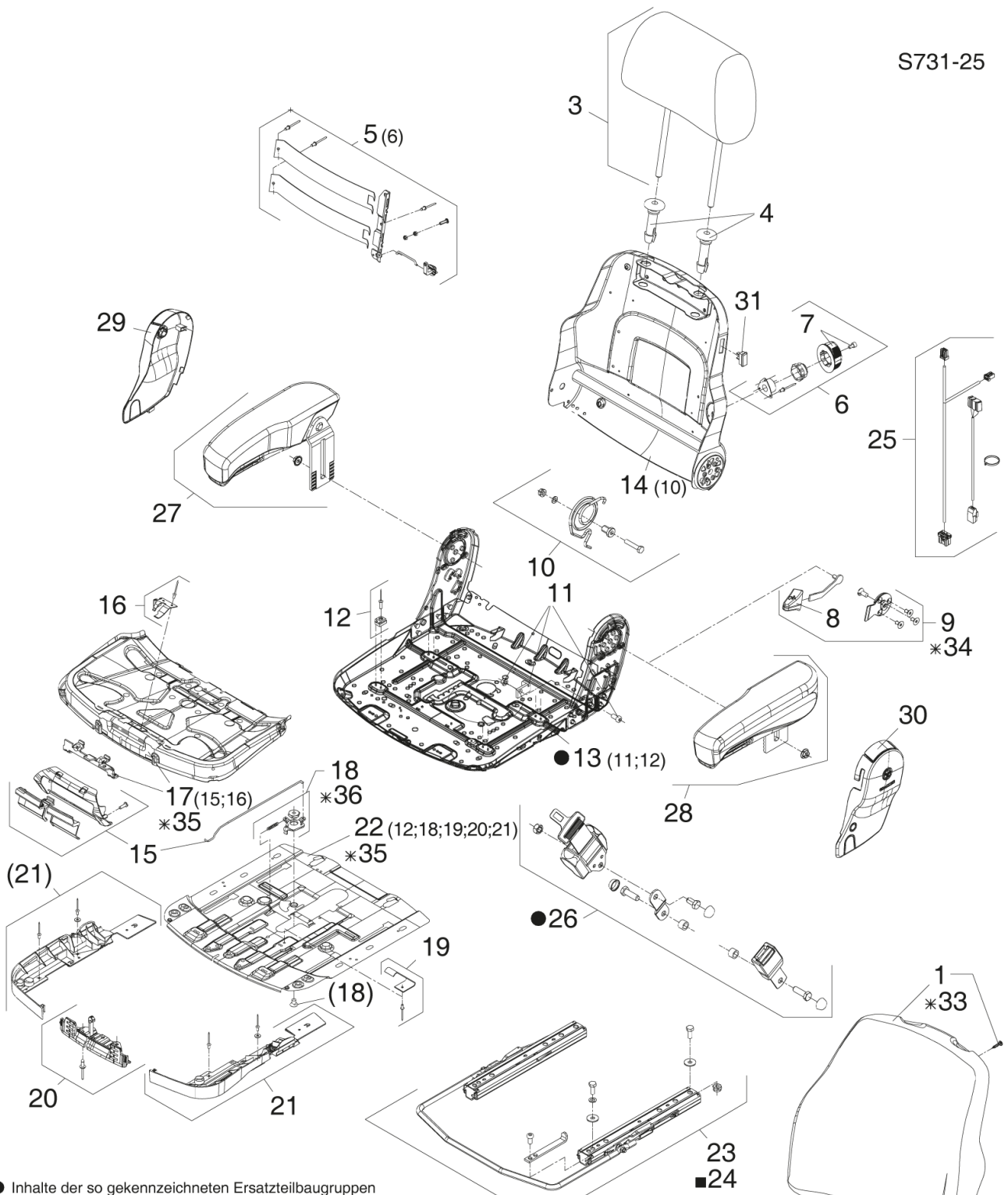
C250-280.08.ai

14.05.12

153592

Номер	Номер товара	Описание	Количество
10	153314	РУКОВОДСТВО ПО РЕКОНСТРУКЦИИ, САНАЦИЯ КРЫШИ, ФРАНЦУЗСКИЙ ЯЗЫК	1,00
30	011609	УСТАНОВОЧНЫЙ ШТИФТ	4,00
41	025058	СТОПОРНАЯ ГАЙКА	4,00
50	010044	ШАЙБА	4,00
60	032066	ЗАЩИТНЫЙ ДИСК	4,00

S731-25



● Inhalte der so gekennzeichneten Ersatzteilbaugruppen je nach Ausführung unterschiedlich.  
Inhalt aller Baugruppen siehe entsprechendes Ersatzteilblatt.

● CONTENTS OF SPARE PARTS GROUPS WITH THIS MARK DIFFER ACCORDING TO VARIANT.  
FOR CONTENTS OF ALL GROUPS SEE THE CORRESPONDING SPAR PARTS LIST

\* Kleinteile in entsprechender Komplettbaugruppe vorhanden.

\* SMALL PARTS ARE PRESENT IN THE CORRESPONDING COMPLETE ASSEMBLY UNITS

■ Befestigungsteile für die Hauptbaugruppen separat bestellen

■ MOUNTING PARTS FOR THE MAIN GROUP ORDER SEPARATELY

Komplett-Pos. beinhalten die jeweils in ( ) aufgeführten Positionen.

MAIN POSITIONS COMPRISE THE POSITIONS INDICATED IN BRACKETS

Massgebend ist der deutsche Text  
ONLY THE GERMAN LANGUAGE VERSION OF THIS TEXT SHALL BE BINDING

100 Federung MSG95A-08  
Suspension MSG95A-08

Bildtafel - table - No. 280.10

C250-280.10.ai

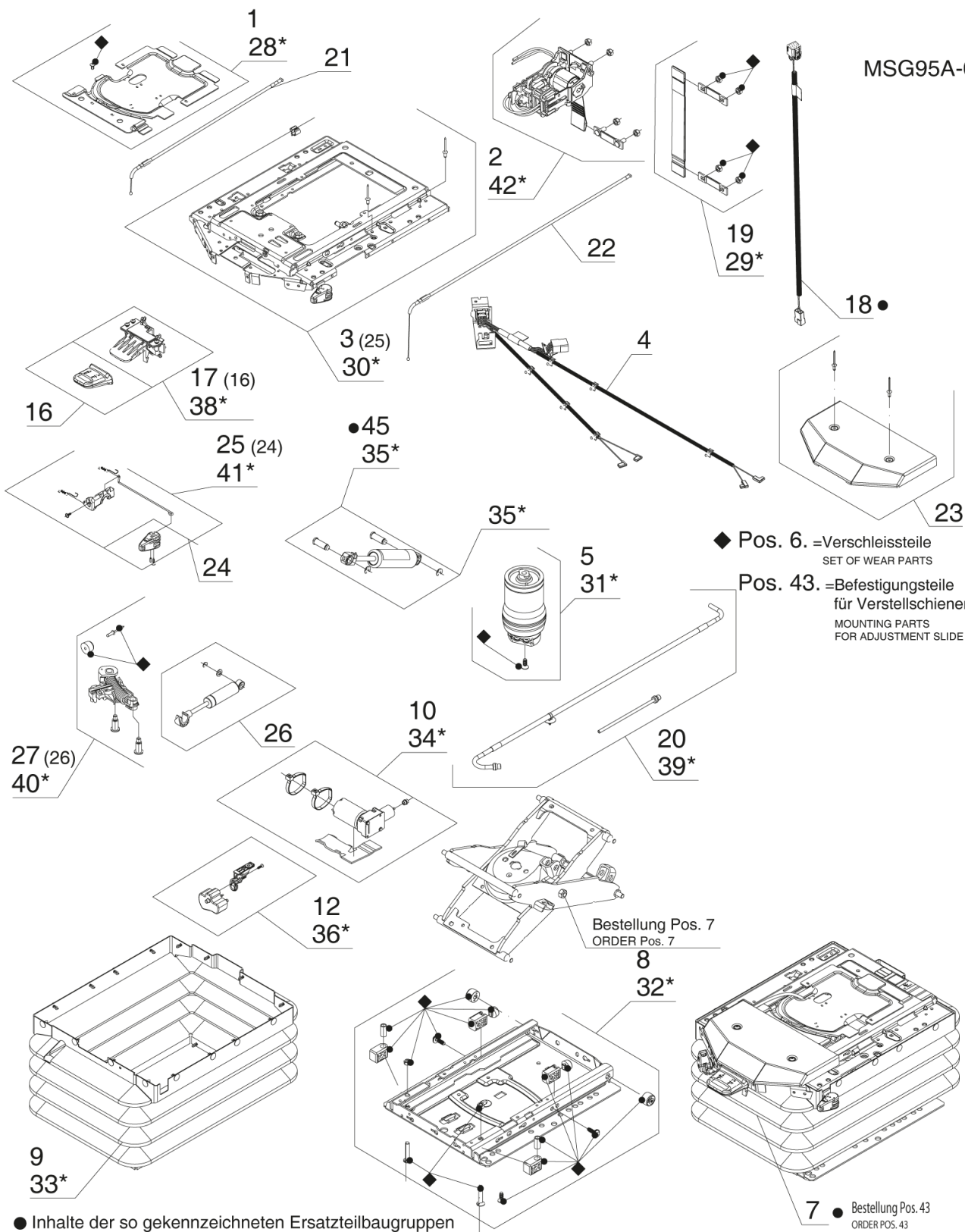
13.10.15

153314  
156016



Номер	Номер товара	Описание	Количество
8	800610	РУКОЯДКА	1,00
23	799754	РЕГУЛИРОВКА СКОРОСТИ	1,00
32	799269	ШЛАНГ НИЗКОГО ДАВЛЕНИЯ (ПРЕДВАРИТ. СМОНТРОВАН.)	1,00
100	802197	ПНЕВМАТИЧЕСКАЯ ПОДВЕСКА СИДЕНЬЯ	1,00

MSG95A-08



◆ Pos. 6. =Verschleisteile  
SET OF WEAR PARTS  
Pos. 43. =Befestigungsteile  
für Verstellschienen  
MOUNTING PARTS  
FOR ADJUSTMENT SLIDE

● Inhalte der so gekennzeichneten Ersatzteilbaugruppen je nach Ausführung unterschiedlich. Inhalt aller Baugruppen siehe entsprechendes Ersatzteilblatt.

● CONTENTS OF SPARE PARTS GROUPS WITH THIS MARK DIFFER ACCORDING TO VARIANT. FOR CONTENTS OF ALL GROUPS SEE THE CORRESPONDING SPAR PARTS LIST

Massgebend ist der deutsche Text  
ONLY THE GERMAN LANGUAGE VERSION OF THIS TEXT SHALL BE BINDING

Komplett-Pos. beinhalten die jeweils in ( ) aufgeführten Positionen.  
MAIN POSITIONS COMPRISE THE POSITIONS INDICATED IN BRACKETS ( )

\*entspricht Kleinteilen zur entsprechenden Komplettbaugruppe  
SAME AS SMALL PARTS FOR THE CORRESPONDING COMPLETE ASSEMBLY UNITS

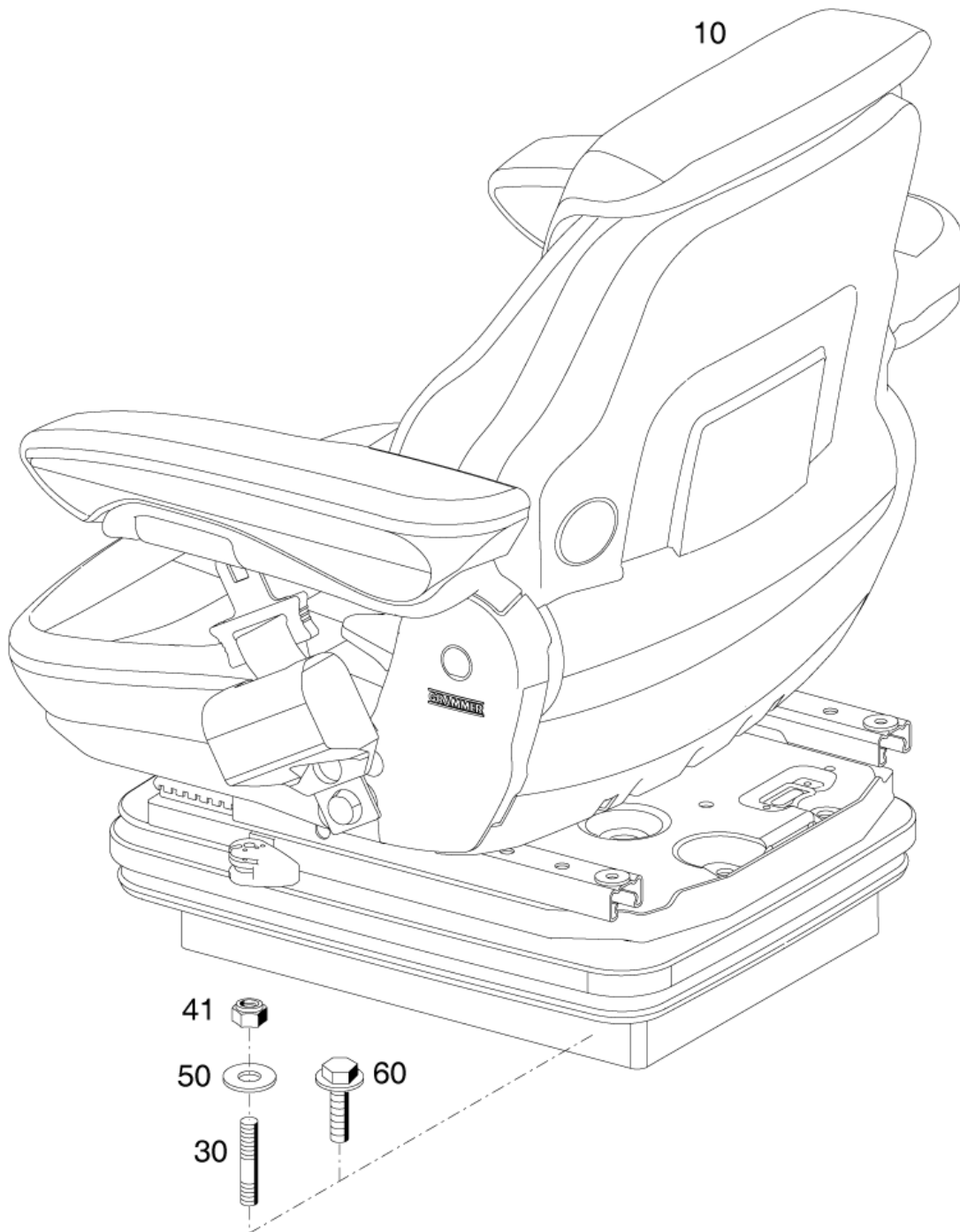
Mit ◆ gekennzeichnete Teile sind als Verschleisteile erhältlich  
WITH ◆ MARKED PARTS ARE AVAILABLE AS WEARING PARTS

Bildtafel - table - No. 280.12

C250-280.12.ai  
802197

12.10.15

Номер	Номер товара	Описание	Количество
10	801777	801777	1,00
12	802129	ВОЗДУХОРАСПРЕДЕЛИТЕЛЬ ПЕРЕДНИЙ S990	1,00
24	799343	РУКОЯДКА	1,00



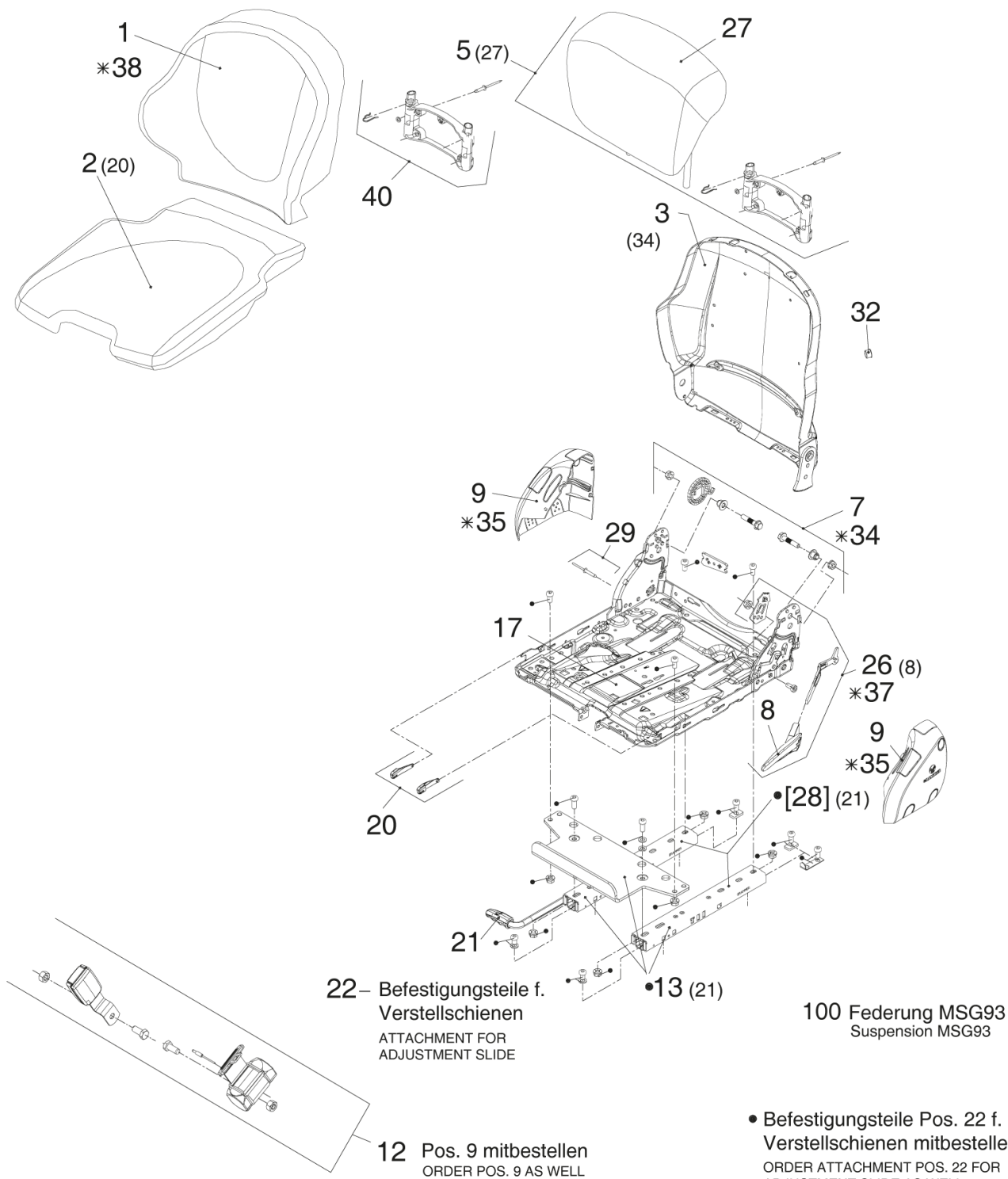
Bildtafel - table - No.280.02

C250-280.02.ai

14.05.12

153591

Номер	Номер товара	Описание	Количество
10	153313	МОТОР-КОЛЕСО ЛЕВОЕ (4-КОЛЕСНЫЙ ТОРМОЗ) 380 СМЗ	1,00
30	011609	УСТАНОВОЧНЫЙ ШТИФТ	4,00
41	025058	СТОПОРНАЯ ГАЙКА	4,00
50	010044	ШАЙБА	4,00
60	032066	ЗАЩИТНЫЙ ДИСК	4,00



Komplett-Pos. beinhalten die jeweils in ( ) aufgeführten Positionen.

MAIN POSITIONS COMPRISE THE POSITIONS INDICATED IN BRACKETS

Positionen in [] spiegelbildliche Ausführung

POSITIONS IN [] LATERALLY REVERSED VERSION

\* Kleinteile zur entsprechenden Komplettbaugruppe.

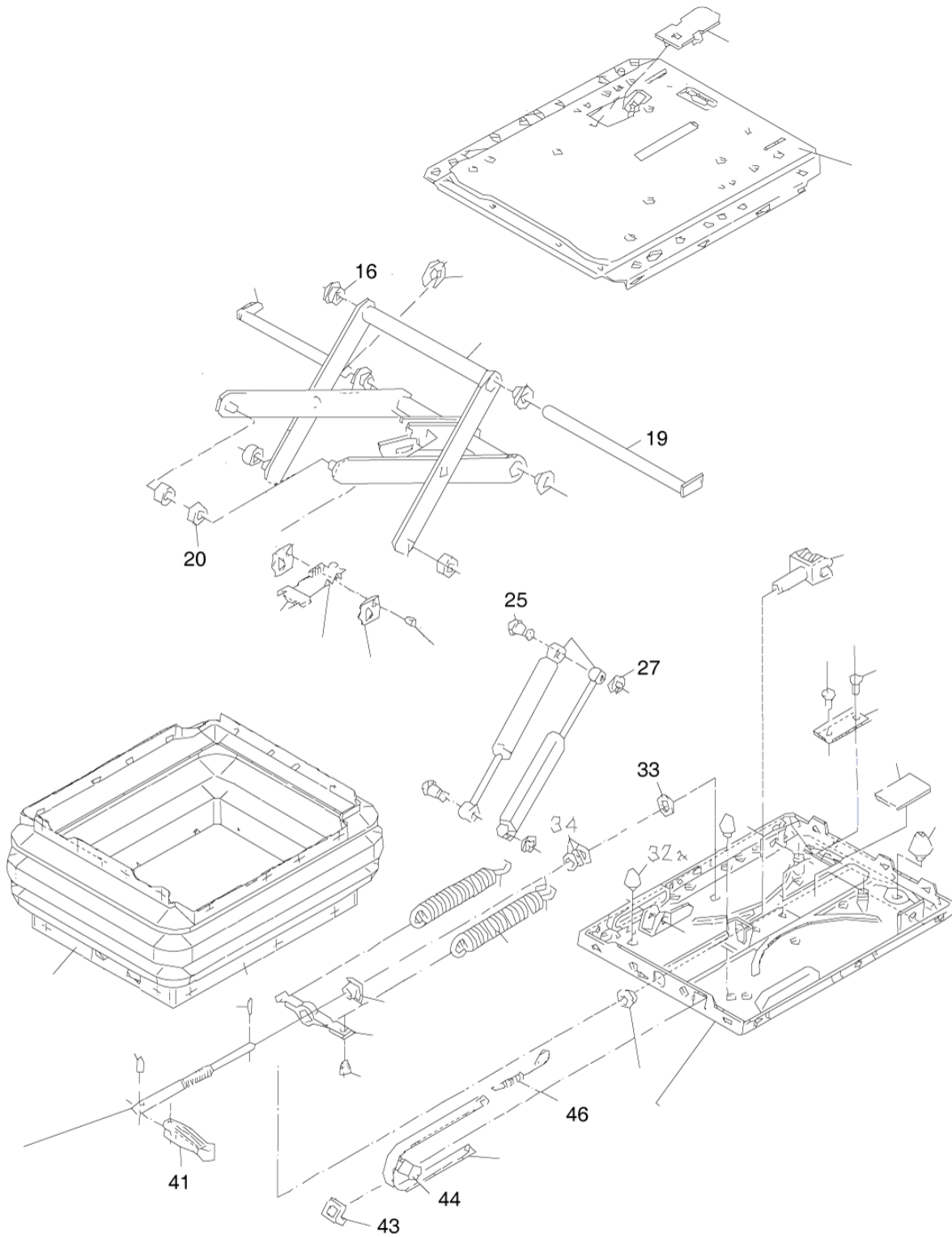
SMALL PARTS FOR THE CORRESPONDING COMPLETE ASSEMBLY UNITS

Bildtafel - table - No. 280.04

C250-280.04.ai

12.05.15

153313  
153734  
153929



Komplett-Pos. beinhalten die jeweils in Klammern ( ) aufgeführten Positionen.

MAIN POSITIONS COMPRISE THE POSITIONS INDICATED IN BRACKETS

Bildtafel - table - No. 280.06

C250-280.06.ai

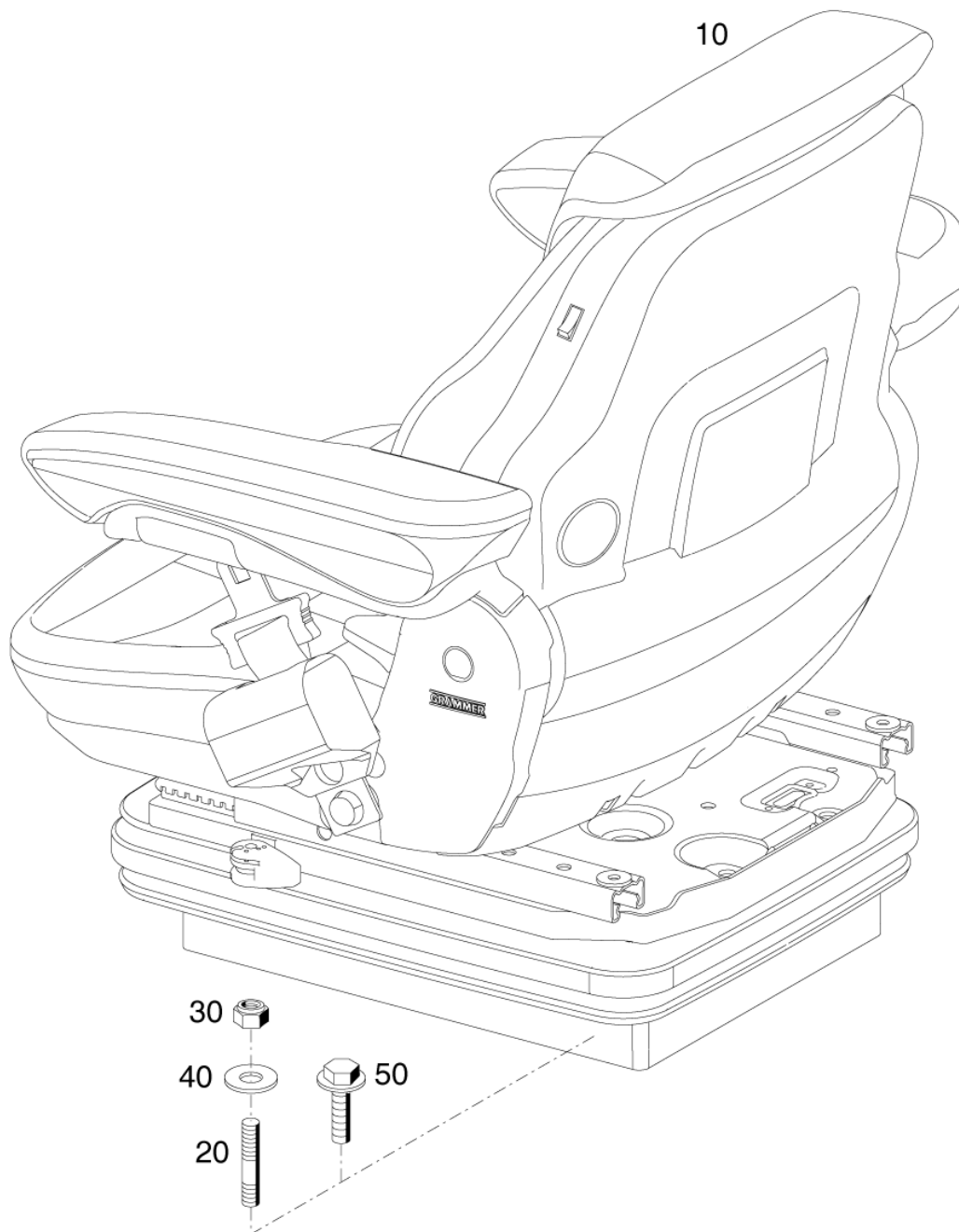
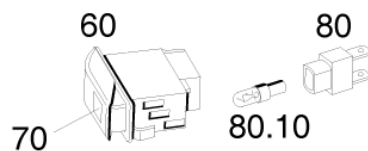
28.02.12

153313

Номер	Номер товара	Описание	Количество
8	800298	РУКОЯДКА	1,00
9	801249	КОЖУХИ	1,00
12	801250	ПОЯСНОЙ РЕМЕНЬ БЕЗОПАСНОСТИ ДВОЙНОЙ ЛЕВ.	1,00
16	797603	БУКС	4,00
19	799318	БОЛТ	1,00
20	797602	РОЛИК	4,00
25	799075	БОЛТ	2,00
27	799097	ЗАЩИТНЫЙ ДИСК	2,00
33	799082	ШАЙБА	1,00
41	799066	КОСТЫЛЬ	1,00
43	799078	НАПРАВЛЯЮЩАЯ	1,00
44	799079	РОЛИК	1,00
46	799077	НАТЯЖНАЯ ПРУЖИНА	1,00







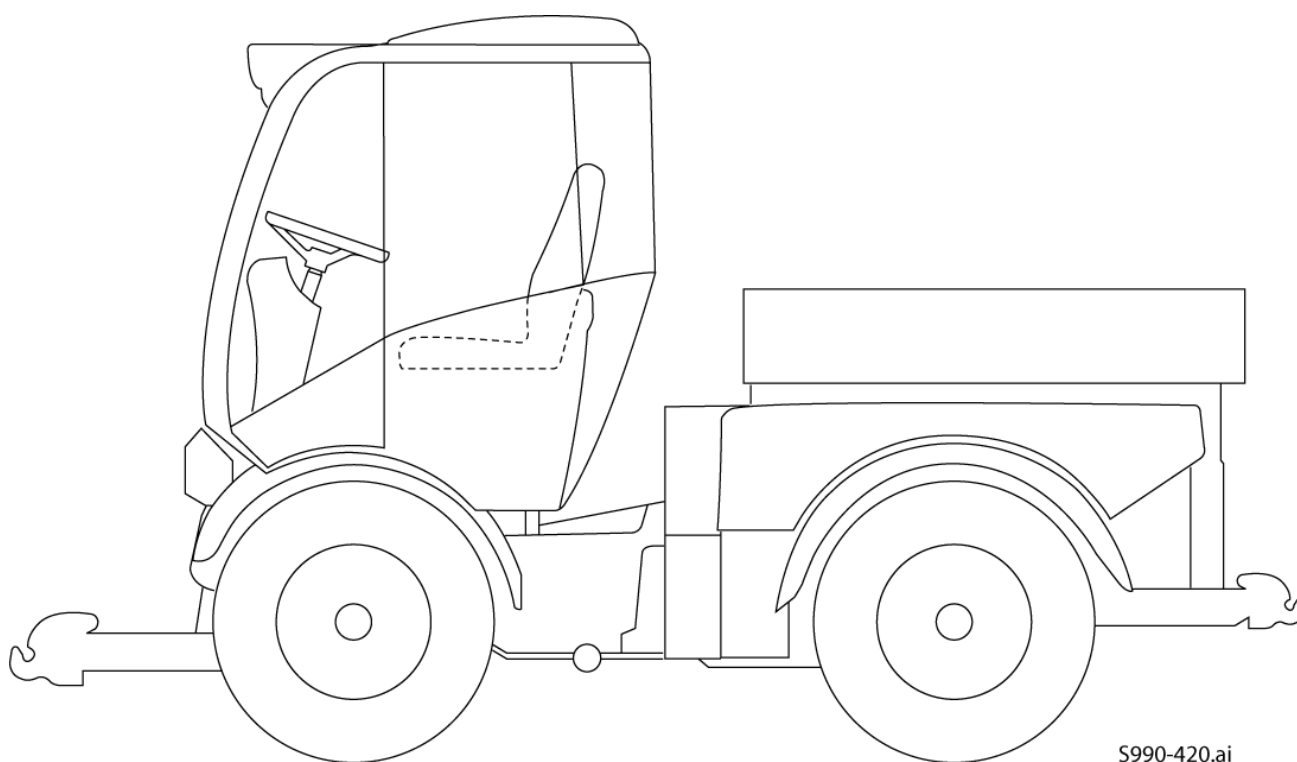
Bildtafel - table - No.280.14

C250-280.14.ai

24.02.12

156019

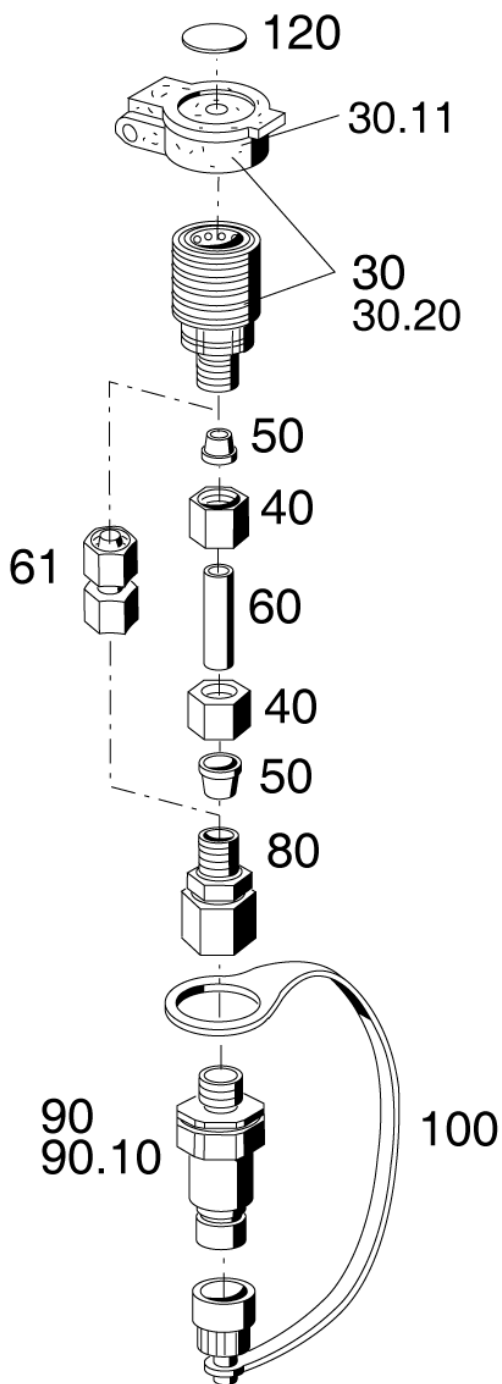
Номер	Номер товара	Описание	Количество
10	156017	МОТОР-КОЛЕСО ПРАВОЕ (4-КОЛЕСНЫЙ ТОРМОЗ) 380СМЗ	1,00
20	011609	УСТАНОВОЧНЫЙ ШТИФТ	4,00
30	025058	СТОПОРНАЯ ГАЙКА	4,00
40	010044	ШАЙБА	4,00
50	032066	ЗАЩИТНЫЙ ДИСК	4,00
60	030768	ПЕРЕКИДНОЙ ВЫКЛЮЧАТЕЛЬ	1,00
70	030972	СИМВОЛ	1,00
80	797238	797238	1,00
80.10	012020	ЭЛЕКТРИЧЕСКАЯ ЛАМПОЧКА	1,00



S990-420.ai

Номер	Номер товара	Описание	Количество
1020	132989	АДАПТЕР ДЛЯ ОБРАТНОЙ ЛИНИИ БЕЗ ДАВЛЕНИЯ	1,00
1040	132343	АДАПТЕР ДЛЯ СОЕДИНИТЕЛЬНЫХ МУФТ	1,00
1240	150034	СОБР. БЛОК, ШТЕКЕР	1,00
1260	027946	027946	1,00
1270	152215	152215	1,00
1380	150588	ШЛАНГ НИЗКОГО ДАВЛЕНИЯ (ПРЕДВАРИТ. СМОНИТРОВАН.)	1,00
1400	140459	НАКОПИТЕЛЬ, ЗАДНЯЯ ВЫЕМКА	1,00
1480	147906	ЭЛ. ИДР. РАСПРЕДЕЛЕНИЕ НАГРУЗКИ	1,00
1530	158057	РЕГУЛИРУЕМЫЙ НАСОС ДЛЯ ПРОБОРОВ 0-120 Л	1,00
1560	147755	147755	1,00
1620	148873	ЗАЖИМ ДЛЯ ЧЕРНОЙ ПЫЛЕЗАЩИТНОЙ КРЫШКИ (НЕ ПОКАЗАН НА РИСУНКЕ)	1,00
1790	153101	МОЩНОСТЬ ГИДР.СИСТЕМЫ 80 Л/МИН	1,00
1802	158058	ПРОВОДА СПЕРЕДИ	1,00
1805	156114	КОМПЛЕКТ ПРОВОДОВ ВПЕРЕДИ, ВКЛ. 2 ШТЕК. СОЕДИНЕНИЯ	1,00
1815	156115	КОМПЛЕКТ ПРОВОДОВ СЗАДИ, ВКЛ. 2 ШТЕК. СОЕДИНЕНИЯ	1,00
1820	153103	ПРОВОДА СЗАДИ ДЛЯ МОЩНОСТИ	1,00
1840	153102	ПРОВОДА ВПЕРЕДИ ДЛЯ МОЩНОСТИ	1,00
1890	153886	НАБОР ПРОВОДОВ ВПЕРЕДИ ДЛЯ ДОЗАТОРА 2. КОНТУР	1,00
1950	156111	ДОЗАТОР 1.КОНТУР, ДИАПАЗОН РЕГУЛИРОВКИ 0-25 Л/МИН.	1,00
1970	156112	ДОЗАТОР 2.КОНТУР, ДИАПАЗОН РЕГУЛИРОВКИ	1,00
2010	152572	РУКОВОДСТВО ПО РЕКОНСТРУКЦИИ, САНАЦИЯ КРЫШИ, АНГЛИЙСКИЙ ЯЗЫК	1,00
2400	027930	ШТЕКЕР	1,00
2445	156075	156075	1,00
2460	156113	ТАНДЕМНЫЙ НАСОС С ДОЗАТОРОМ	1,00
2490	028107	ШЕСТЕРЁННЫЙ НАСОС	1,00
2520	147623	147623	1,00
2530	149002	149002	1,00

# M 480



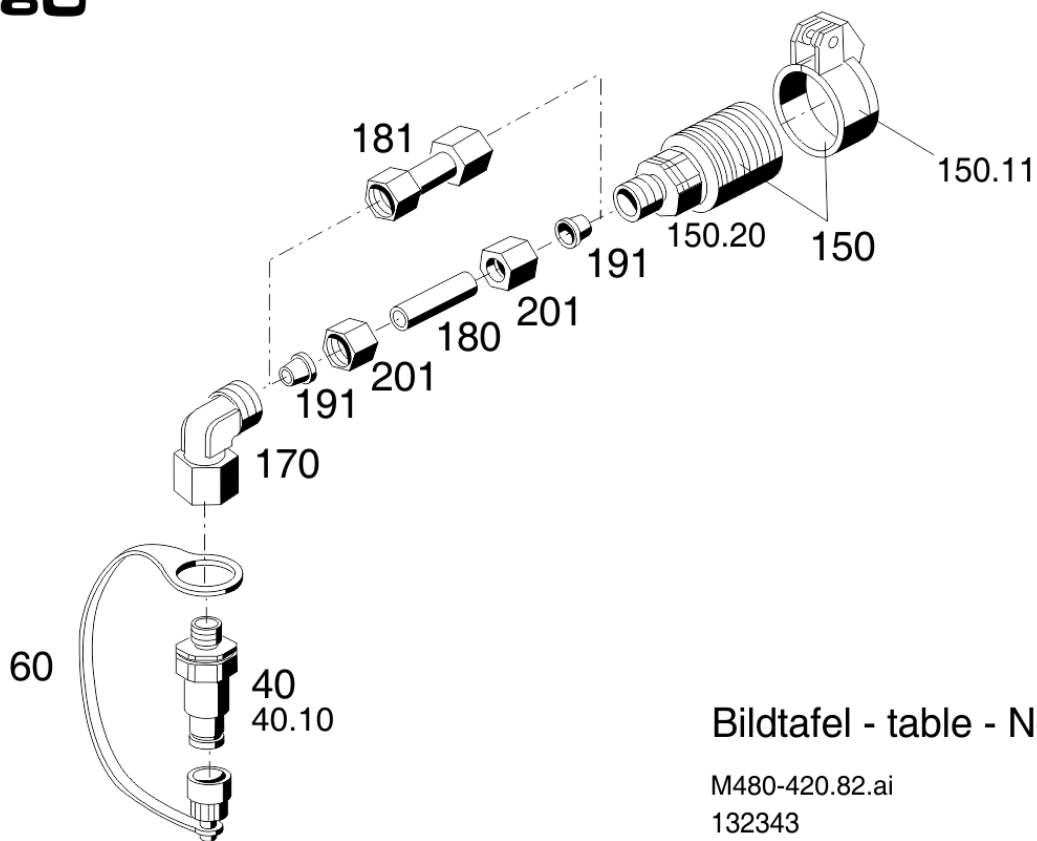
Bildtafel - table - No. 420.80

M480-420.80.ai  
132989

29.06.11

Номер	Номер товара	Описание	Количество
30	020602	СОЕДИНИТ. МУФТА	1,00
30.11	028218	ПЫЛЕЗАЩИТНЫЙ ЧЕХОЛ	1,00
30.20	026937	КОМПЛЕКТ УПЛОТНЕНИЙ	0,00
40	015725	НАКИДНАЯ ГАЙКА	2,00
50	015751	ПРОФИЛЬНОЕ КОЛЬЦО	2,00
60	117609	117609	1,00
61	154349	ГИДРАВЛИЧЕСКАЯ ЛИНИЯ ПРЕДВАР. СОБР.	1,00
80	028619	ПЕРЕХОДНЫЙ ШТУЦЕР	1,00
90	027969	ШТЕКЕР	1,00
90.10	030155	ПАКЕТ УПЛОТНЕНИЙ	1,00
100	027976	ПЫЛЕЗАЩИТНЫЙ КОЛПАЧОК	1,00
120	023420	НАКЛЕЙКА	1,00

# M 480



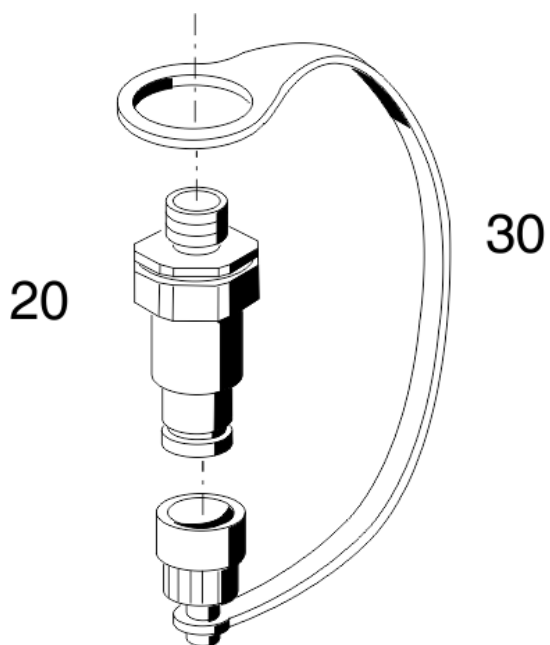
Bildtafel - table - No. 420.82

M480-420.82.ai  
132343

29.06.11



Номер	Номер товара	Описание	Количество
40	027955	ШТЕКЕР	1,00
40.10	030173	КОМПЛЕКТ УПЛОТНЕНИЙ	1,00
60	027962	ПЫЛЕЗАЩИТНЫЙ КОЛПАЧОК	1,00
150	020602	СОЕДИНИТ. МУФТА	1,00
150.11	028218	ПЫЛЕЗАЩИТНЫЙ ЧЕХОЛ	1,00
150.20	026937	КОМПЛЕКТ УПЛОТНЕНИЙ	0,00
170	028615	НАСТРОЙКА УГЛОВОЙ СОЕДИНИТЕЛЬ	1,00
180	117609	117609	1,00
181	154349	ГИДРАВЛИЧЕСКАЯ ЛИНИЯ ПРЕДВАР. СОБР.	1,00
191	015751	ПРОФИЛЬНОЕ КОЛЬЦО	2,00
201	015725	НАКИДНАЯ ГАЙКА	2,00



Bildtafel - table - No. 420.62

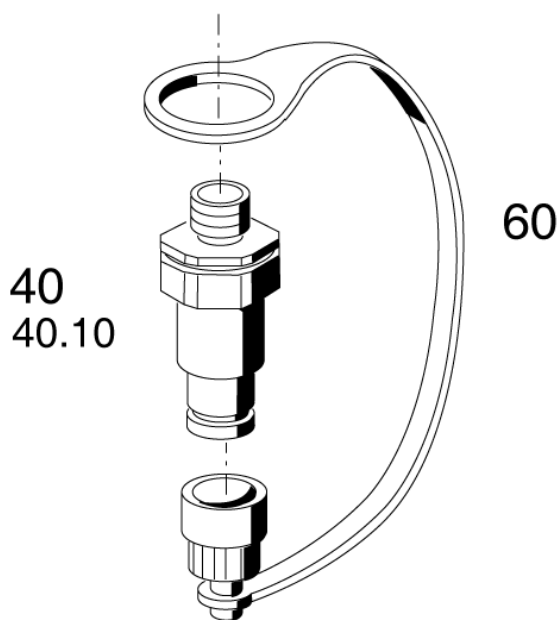
A7.80-420.62.ai

15.07.11

150034

Номер	Номер товара	Описание	Количество
20	031265	ШТЕКЕР	1,00
30	027962	ПЫЛЕЗАЩИТНЫЙ КОЛПАЧОК	1,00

# M 480

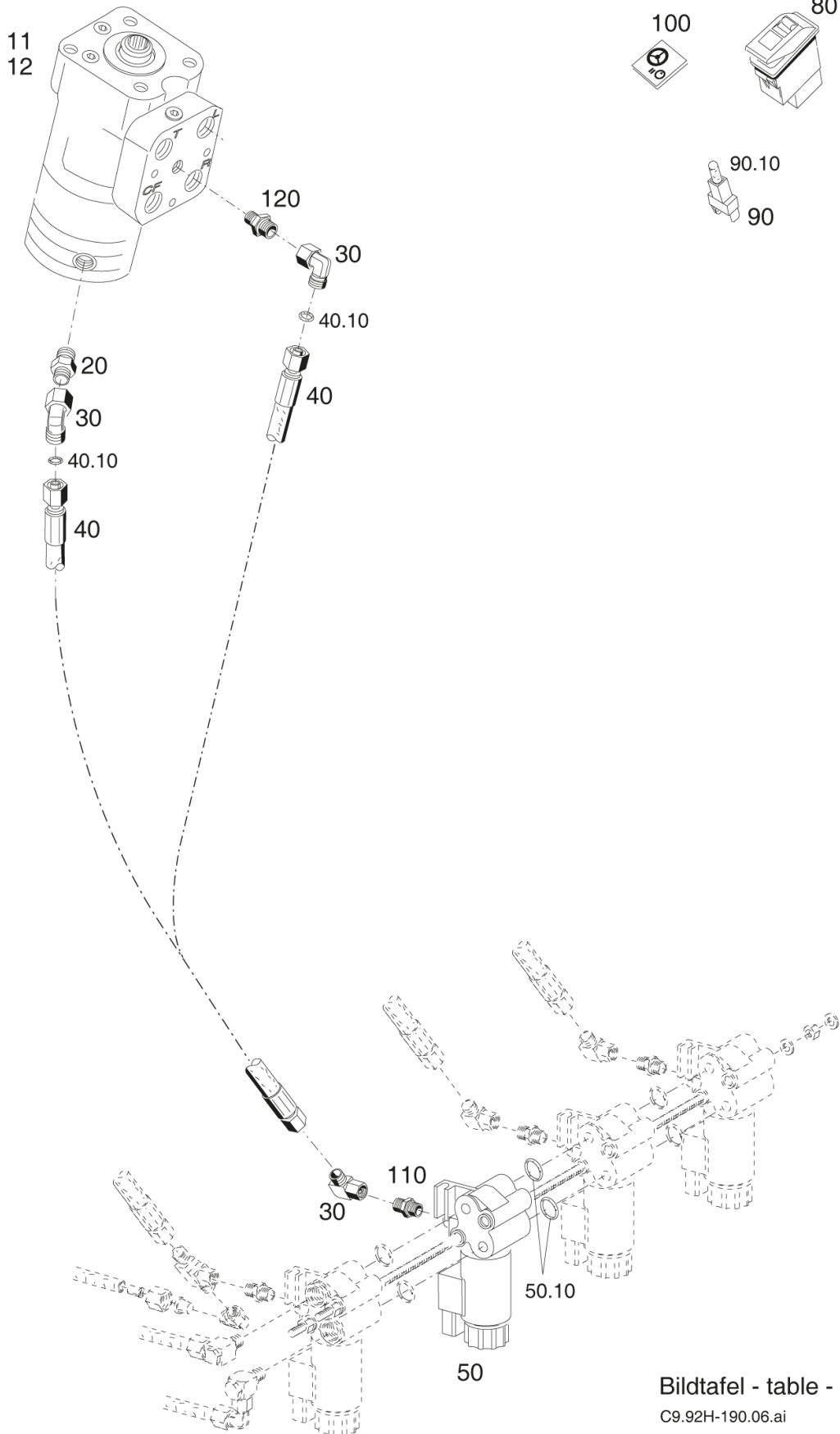


Bildtafel - table - No. 420.78

M480-420.78.ai  
027946

15.07.11

Номер	Номер товара	Описание	Количество
40	027969	ШТЕКЕР	1,00
40.10	030155	ПАКЕТ УПЛОТНЕНИЙ	1,00
60	027976	ПЫЛЕЗАЩИТНЫЙ КОЛПАЧОК	1,00



Bildtafel - table - No. 190.06

C9.92H-190.06.ai

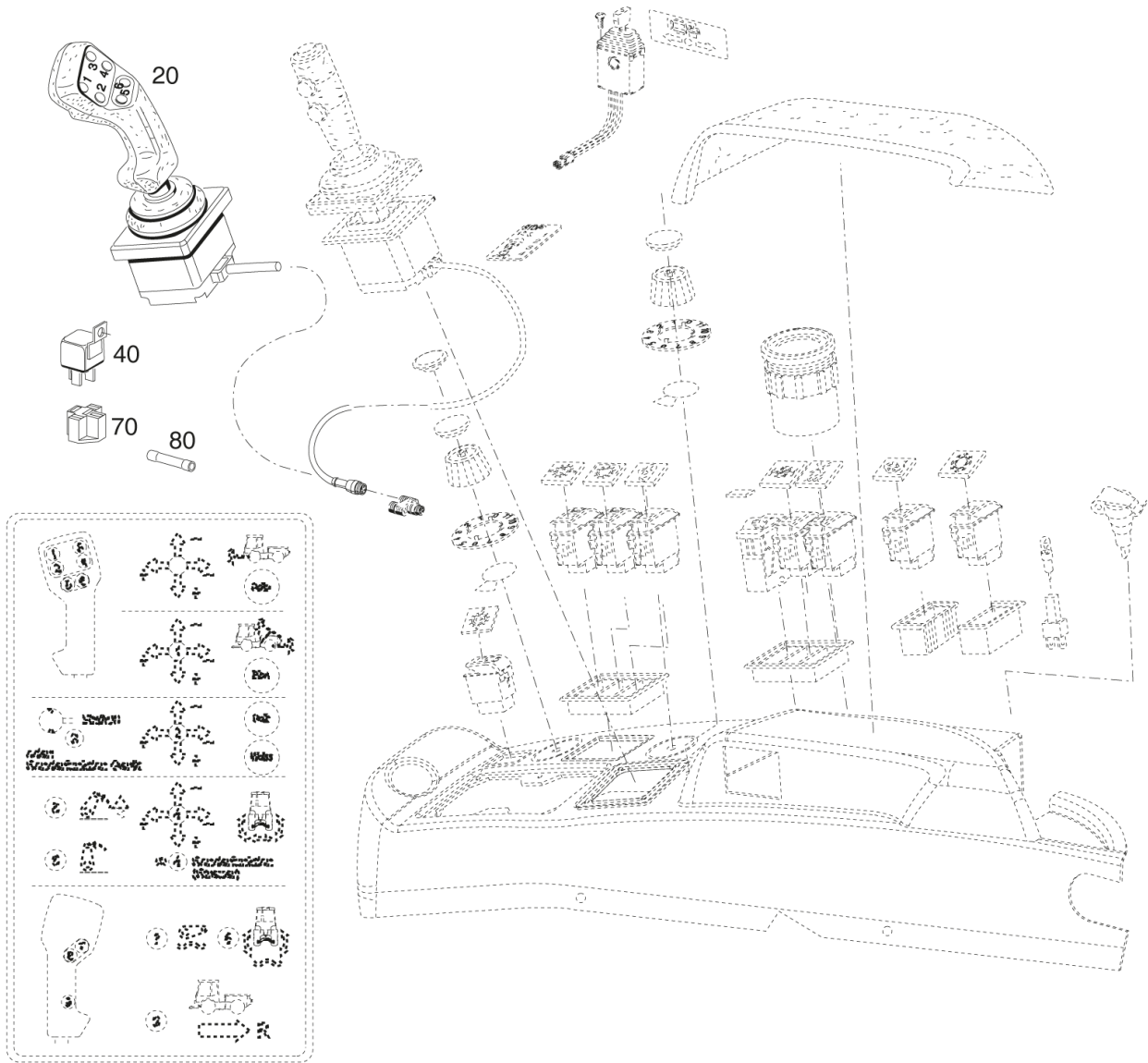
23.10.2015

152 215

Номер	Номер товара	Описание	Количество
11	156893	РУКОВОДСТВО ПО РЕКОНСТРУКЦИИ, САНАЦИЯ КРЫШИ, АНГЛИЙСКИЙ ЯЗЫК	1,00
12	157902	157902	1,00
20	028613	РАЗЪЕМОЧНЫЙ ШТУЦЕР	1,00
30	028616	НАСТРОЙКА УГЛОВОЙ СОЕДИНИТЕЛЬ	2,00
40	019289	РУКАВ ВЫСОКОГО ДАВЛЕНИЯ	1,00
40.10	025385	КОЛЬЦО УПЛОТНЕНИЯ	2,00
50	031086	ПРОМЕЖ. БЛОК	1,00
50.10	797804	КОЛЬЦО УПЛОТНЕНИЯ	2,00
80	030768	ПЕРЕКИДНОЙ ВЫКЛЮЧАТЕЛЬ	1,00
90	797238	797238	1,00
90.10	012020	ЭЛЕКТРИЧЕСКАЯ ЛАМПОЧКА	1,00
100	030977	СИМВОЛ	1,00
110	030997	ПРЯМ. ВВЁРТЫВАЮЩИЙСЯ ПАТРУБОК	1,00
120	027083	ПРЯМОЙ ВИНТОВОЕ СОЕДИНЕНИЕ (ОДИН ВИНТ)	1,00
120.10	029011	НАКИДНАЯ ГАЙКА	1,00
120.20	029488	ПРОФИЛЬНОЕ КОЛЬЦО	1,00

**ACHTUNG!**

Rückfahrtaste (9) nur bei eingeschalteter Arbeitshydraulik aktiv



Bildtafel - table - No. 350.10.2

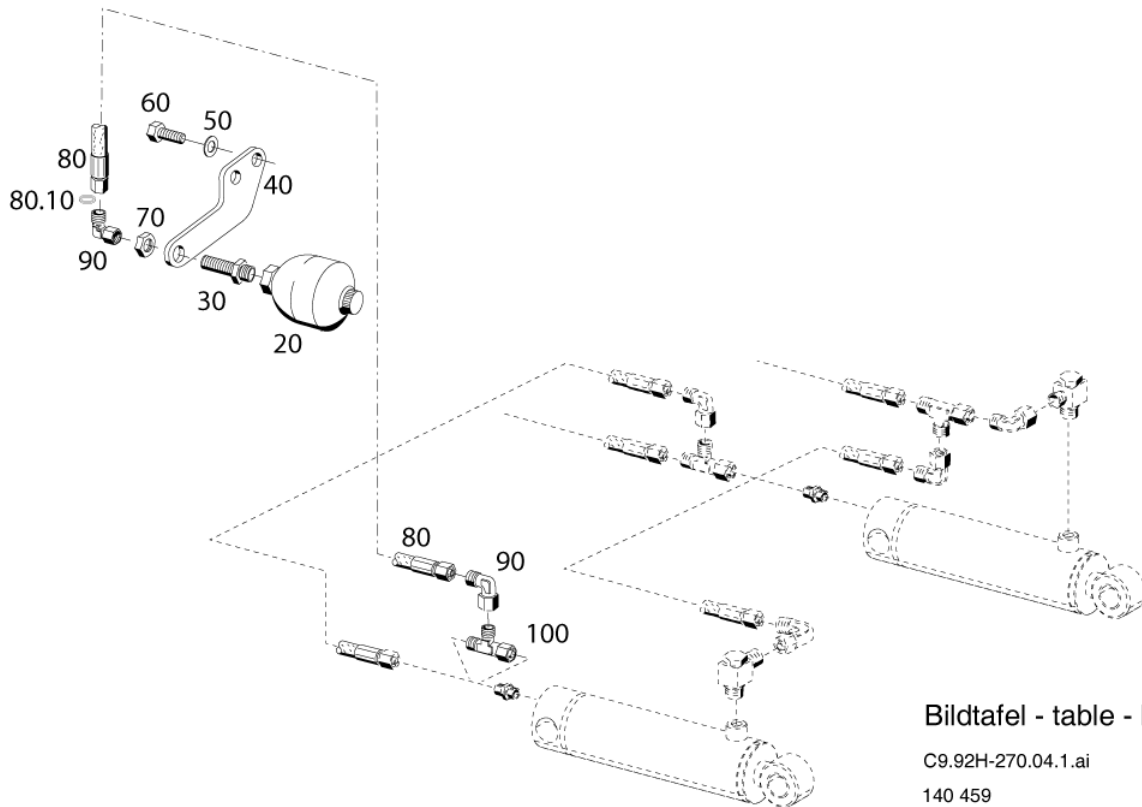
C9.92H-350.10.2.ai

11.05.15

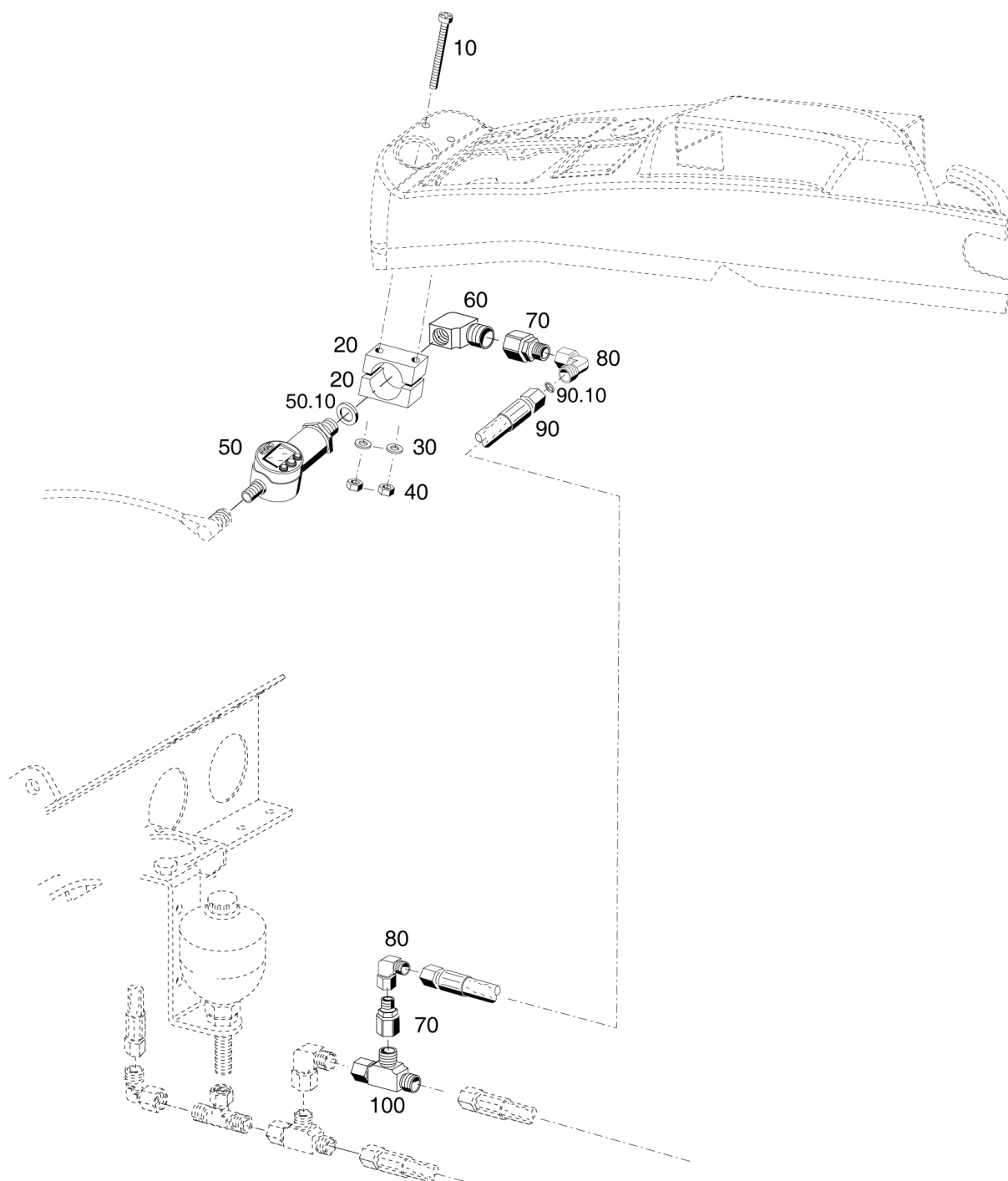
150588



Номер	Номер товара	Описание	Количество
20	030115	ОБОГРЕВ СИДЕНЬЯ, КМПЛ. (С МЕХАН. ПОДВЕСКОЙ, СИДЕНЬЕ ВОДИТЕЛЯ)	1,00
40	030616	ПЕРЕМЕННОЕ РЕЛЕ	1,00
70	030128	КОРПУС РОЗЕТКИ	1,00
80	031997	СТЫКОВОЙ СОЕДИНИТЕЛЬ	5,00



Номер	Номер товара	Описание	Количество
20	136678	МЕМБРАН. ГИДРОАККУМУЛЯТОР	1,00
30	023506	ФИТИНГ	1,00
40	131334	ДЕРЖАТЕЛЬ	1,00
50	010066	ПРУЖИННАЯ ШАЙБА	2,00
60	028354	БОЛТ С ШЕСТИГРАННОЙ ГОЛОВКОЙ	2,00
70	011755	ШЕСТИГРАННАЯ ГАЙКА (ПЛОСКАЯ)	1,00
80	019299	РУКАВ ВЫСОКОГО ДАВЛЕНИЯ	1,00
80.10	025385	КОЛЬЦО УПЛОТНЕНИЯ	2,00
90	028616	НАСТРОЙКА УГЛОВОЙ СОЕДИНИТЕЛЬ	2,00
100	028621	НАСТРОЙКА Л-РАЗЪЕМА	1,00



Bildtafel - table - No. 420.48

C4.74-420.48.ai

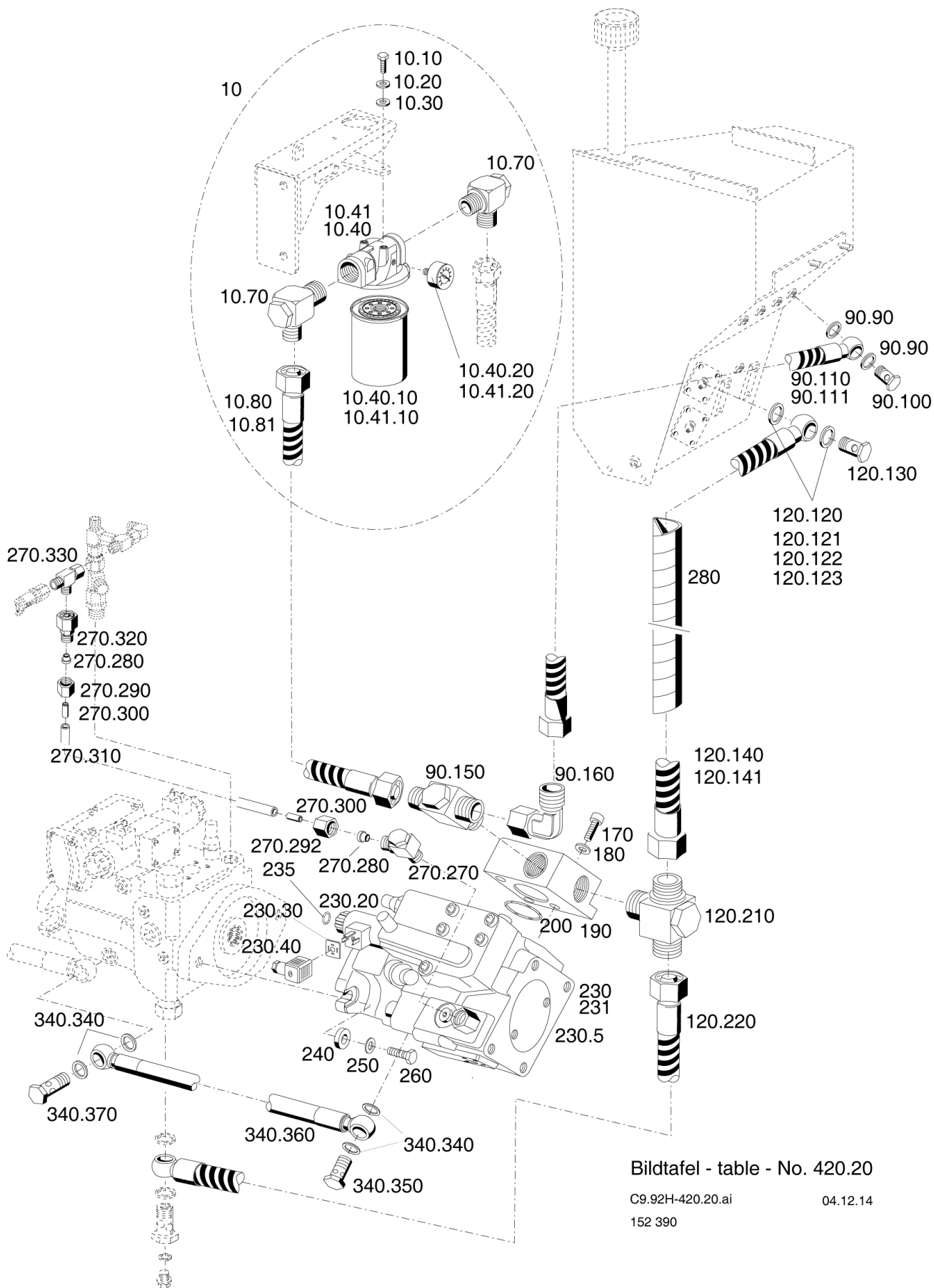
11.03.13

147 906

Номер	Номер товара	Описание	Количество
10	030354	ЛИНЗЫ С ВИНТОМ	2,00
20	147880	ДЕРЖАТЕЛЬ ЗАЖИМА	2,00
30	027177	ШАЙБА	2,00
40	011571	ШЕСТИГРАННАЯ ГАЙКА	2,00
50	030940	МОТОР-КОЛЕСО ПРАВОЕ (4-КОЛЕСНЫЙ ТОРМОЗ) 380СМ3	1,00
50.10	801328	УПЛОТНЕНИЕ	1,00
60	030931	030931	1,00
70	028618	ПЕРЕХОДНЫЙ ШТУЦЕР	2,00
80	028616	НАСТРОЙКА УГЛОВОЙ СОЕДИНИТЕЛЬ	2,00
90	027909	РУКАВ ВЫСОКОГО ДАВЛЕНИЯ	1,00
90.10	025385	КОЛЬЦО УПЛОТНЕНИЯ	2,00
100	025120	НАСТРОЙКА УГЛОВОЙ СОЕДИНИТЕЛЬ	1,00

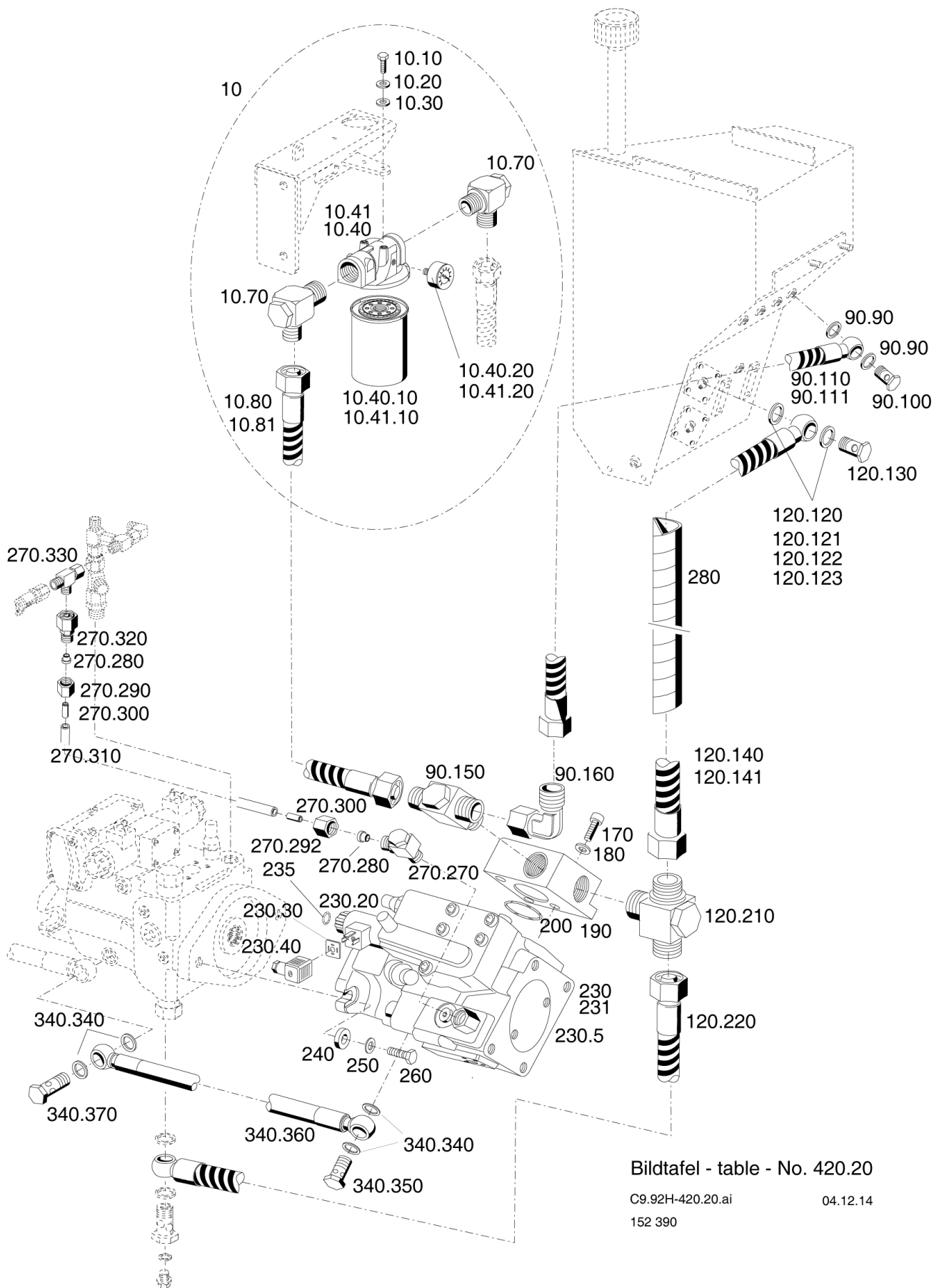
keine Zeichnung vorhanden  
no drawing available

Номер	Номер товара	Описание	Количество
10	152390	РЕГУЛИРУЕМЫЙ НАСОС ДЛЯ ПРИБОРОВ 0-120 л.	1,00
20	153437	ПРОВОДА СЗАДИ ДЛЯ ПРИБОРНОГО РЕГУЛИР. НАСОСА	1,00
30	153293	ТРУБОПРОВОД ДЛЯ ВЫТЕКАЮЩЕГО МАСЛА, СЗАДИ	1,00





Номер	Номер товара	Описание	Количество
10	152400	ФИЛЬТР ОБРАТНОГО ХОДА	1,00
10.10	011509	БОЛТ С ШЕСТИГРАННОЙ ГОЛОВКОЙ	2,00
10.20	010063	ПРУЖИННАЯ ШАЙБА	2,00
10.30	010044	ШАЙБА	2,00
10.40	143990	ФИЛЬТР ОБРАТНОГО ХОДА	1,00
10.40.10	143991	ЗАПАСНОЙ ПАТРОН С УПЛОТНЕНИЕМ	1,00
10.40.20	029089	МАНОМЕТР	1,00
10.41	153434	ФИЛЬТР КМПЛ.	1,00
10.41.10	153435	ФИЛЬТРУЮЩИЙ ЭЛЕМЕНТ	1,00
10.41.20	032058	ИНДИКАТОР ЗАГРЯЗНЕНИЯ	1,00
10.70	030209	УГЛОВОЙ ПОВОРОТНЫЙ ШТУЦЕР	2,00
10.80	031578	ШЛАНГОПРОВОД	1,00
10.81	032856	ШЛАНГОВЫЙ ТРУБОПРОВОД ПРЕДУСТАНОВЛ. NW25X1550 ПРЯМОЙ	1,00
90.90	010402	УПЛОТНЕНИЕ	2,00
90.100	025294	ПОЛЫЙ ВИНТ	1,00
90.110	031576	ШЛАНОВЫЙ ТРУБОПРОВОД	1,00
90.111	032710	ШЛАНГОВЫЙ ТРУБОПРОВОД ПРЕДУСТАНОВЛ. NW25X1400 ПРЯМОЙ	1,00
90.150	030211	Т-ОБРАЗНЫЙ ОТКИДНОЙ ПАТРУБОК	1,00
90.160	030212	НАСТРОЙКА УГЛОВОЙ СОЕДИНИТЕЛЬ	1,00
120.120	031495	УПЛОТНЕНИЕ	2,00
120.121	026579	УПЛОТНЕНИЕ	2,00
120.122	032932	КОМПОЗИТНОЕ УПЛОТНИТЕЛЬНОЕ КОЛЬЦО	2,00
120.123	033543	033543	2,00
120.130	026578	ПОЛЫЙ ВИНТ	1,00
120.140	031573	ШЛАНОВЫЙ ТРУБОПРОВОД	0,00
120.141	032725	ШЛАНГОВЫЙ ТРУБОПРОВОД ПРЕДУСТАНОВЛ. NW25X1400 ПРЯМОЙ	1,00
120.210	031572	Т-ОБРАЗНЫЙ ОТКИДНОЙ ПАТРУБОК	1,00
120.220	031574	ШЛАНОВЫЙ ТРУБОПРОВОД	1,00
170	011064	ВИНТ С ВНУТРЕННИМ ШЕСТИГРАННИКОМ	3,00
180	010449	ПРУЖИННОЕ КОЛЬЦО	3,00
190	143773	ЗАЖИ ДЛЯ ЧЕРНОЙ ПЫЛЕЗАЩИТНОЙ КРЫШКИ	1,00
200	014734	КОЛЬЦО УПЛОТНЕНИЯ	1,00
230	143364	143364	1,00
230.5	798018	ПОРШЕНЬ	0,00
230.20	797803	КАТУШКА	1,00
230.30	128432	ГЕРМЕТИЗАЦИЯ	1,00
230.40	126318	ПРИБОРНАЯ РОЗЕТКА	1,00
231	159130	159130	1,00
235	014711	КОЛЬЦО УПЛОТНЕНИЯ	1,00
240	026576	РАСПОРНАЯ ВТУЛКА	2,00
250	010065	ПРУЖИННАЯ ШАЙБА	2,00
260	011542	БОЛТ С ШЕСТИГРАННОЙ ГОЛОВКОЙ	2,00
270.270	028626	УГЛОВОЙ ПОВОРОТНЫЙ РАЗЪЕМ (ДЛЯ Ø8, M14X1,5)	1,00
270.280	015749	ПРОФИЛЬНОЕ КОЛЬЦО	2,00
270.290	015723	НАКИДНАЯ ГАЙКА	1,00
270.292	015728	НАКИДНАЯ ГАЙКА	1,00
270.300	026929	ВСТАВЛЯЕМАЯ ГИЛЬЗА	2,00
270.310	029388	НАПОРНЫЕ ТРУБЫ	1,00
270.320	028622	ПЕРЕХОДНЫЙ ШТУЦЕР	1,00
270.330	028620	НАСТРОЙКА Л-РАЗЪЕМА	1,00
280	033531	ЗАЩИ ДЛЯ ШЛАНГА	1,00



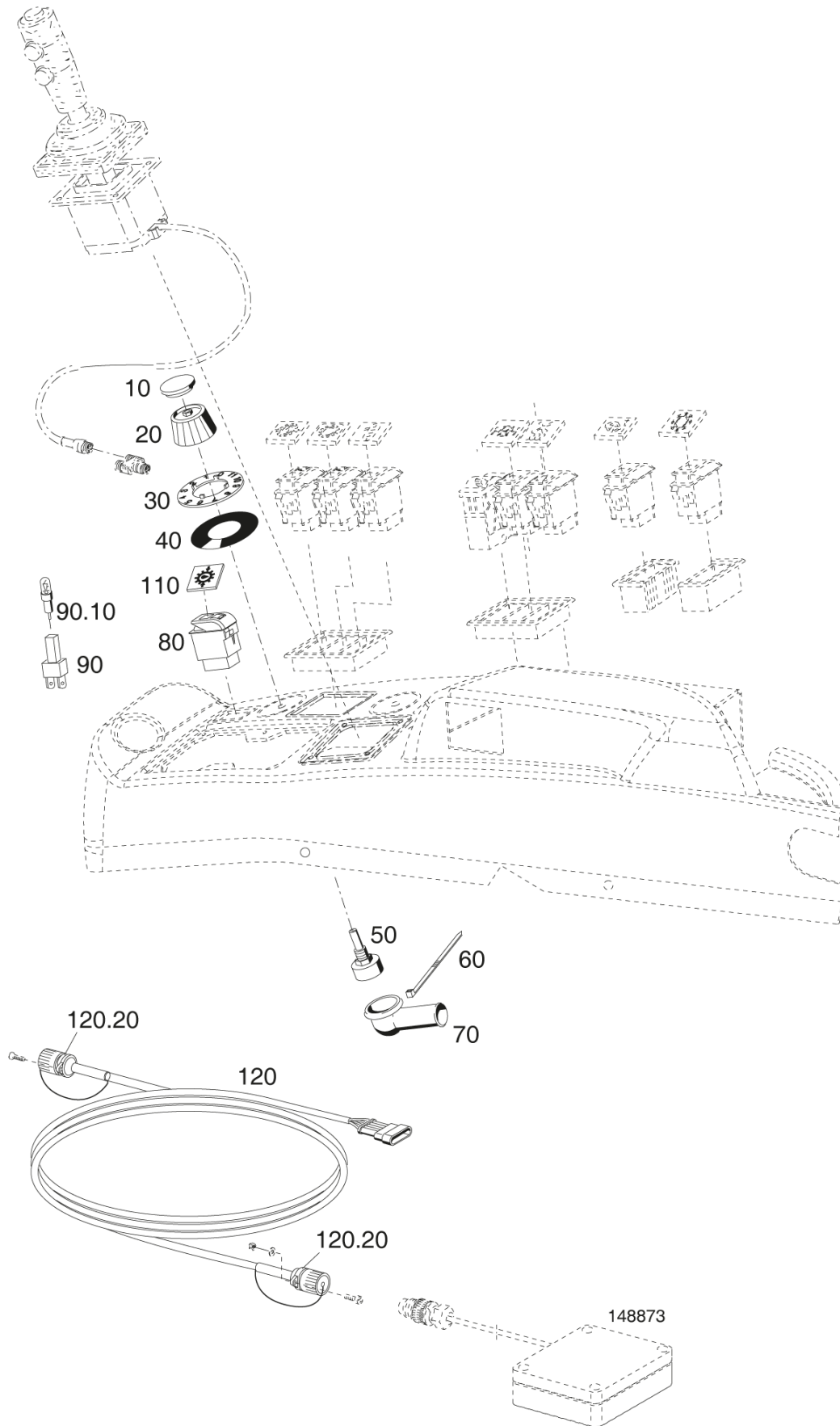
Bildtafel - table - No. 420.20

C9.92H-420.20.ai

04.12.14

152 390

Номер	Номер товара	Описание	Количество
340.340	010401	УПЛОТНЕНИЕ	4,00
340.350	025293	ПОЛЫЙ ВИНТ	1,00
340.360	030606	ШЛАНГ НИЗКОГО ДАВЛЕНИЯ, ПРЕДВ. СБОРКА	1,00
340.370	026647	ПОЛЫЙ ВИНТ	1,00
350	152401	ОБСЛУЖИВАНИЕ	1,00



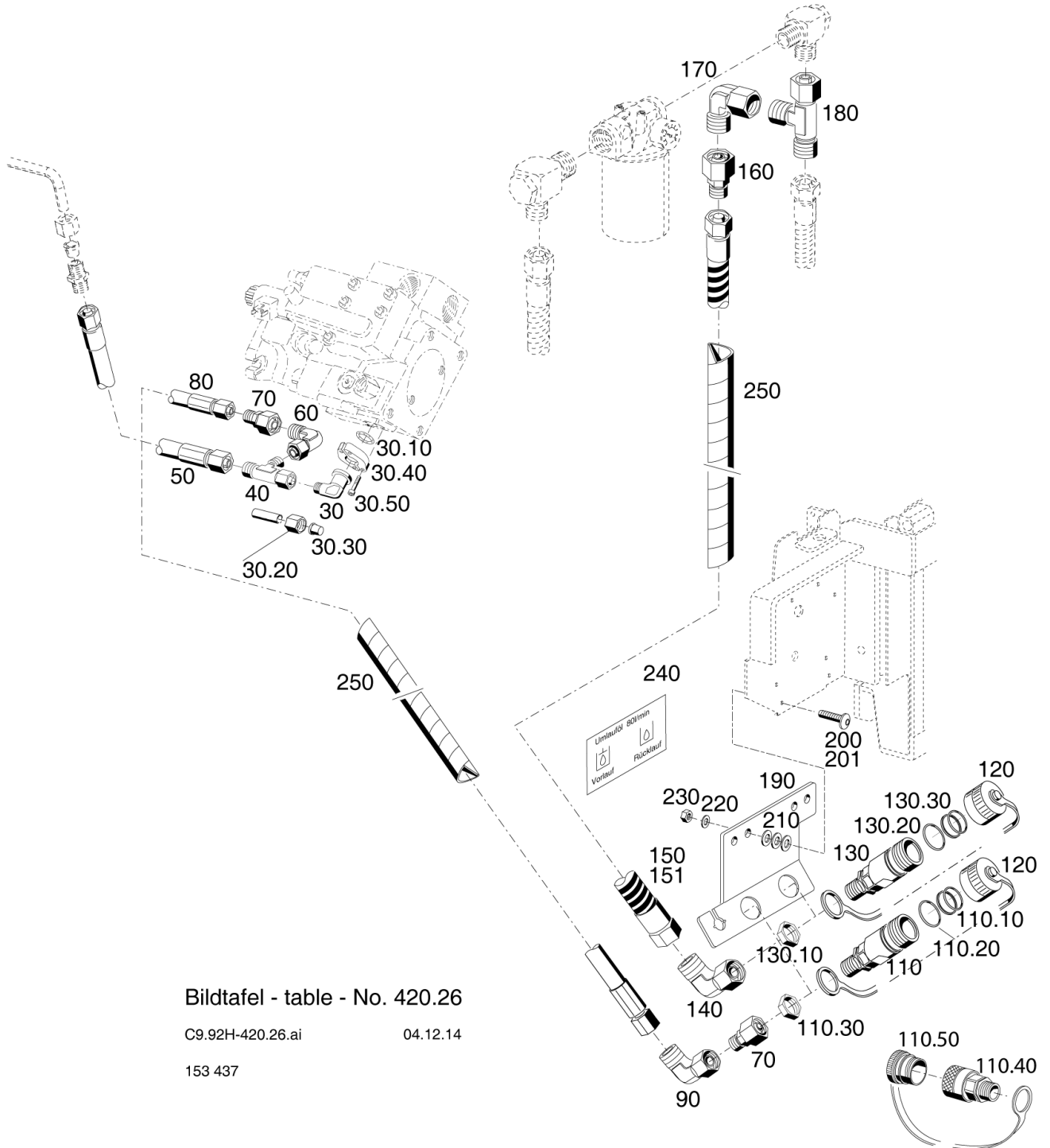
Bildtafel - table - No. 350.10.1

C9.92H-350.10.1.ai

13.04.15

152401

Номер	Номер товара	Описание	Количество
10	138042	ЗАЖИМ ДЛЯ ЧЕРНОЙ ПЫЛЕЗАЩИТНОЙ КРЫШКИ (НЕ ПОКАЗАН НА РИСУНКЕ)	1,00
20	137990	ПЛАН ТЕХОБСЛУЖИВАНИЯ ИТАЛЬЯНСКИЙ ЯЗЫК DIN A4 M480	1,00
30	137991	ПЛАН ТЕХОБСЛУЖИВАНИЯ ФРАНЦУЗСКИЙ ЯЗЫК DIN A4 M480	1,00
40	138067	ЭТИКЕТКА	1,00
50	137989	ПОТЕНЦИОМЕТР	1,00
60	019743	РУКОВОДСТВО ПО РЕКОНСТРУКЦИИ, САНАЦИЯ КРЫШИ, ФРАНЦУЗСКИЙ ЯЗЫК	1,00
70	114820	РЕЗИНОВЫЙ КОЛПАЧОК	1,00
80	030735	ПЕРЕКЛЮЧАТЕЛЬ	1,00
90	797238	797238	1,00
90.10	012020	ЭЛЕКТРИЧЕСКАЯ ЛАМПОЧКА	1,00
110	030764	СИМВОЛ	1,00
120	148868	ШЛАНГ НИЗКОГО ДАВЛЕНИЯ (ПРЕДВАРИТ. СМОНИТРОВАН.)	1,00
120.20	801831	801831	2,00



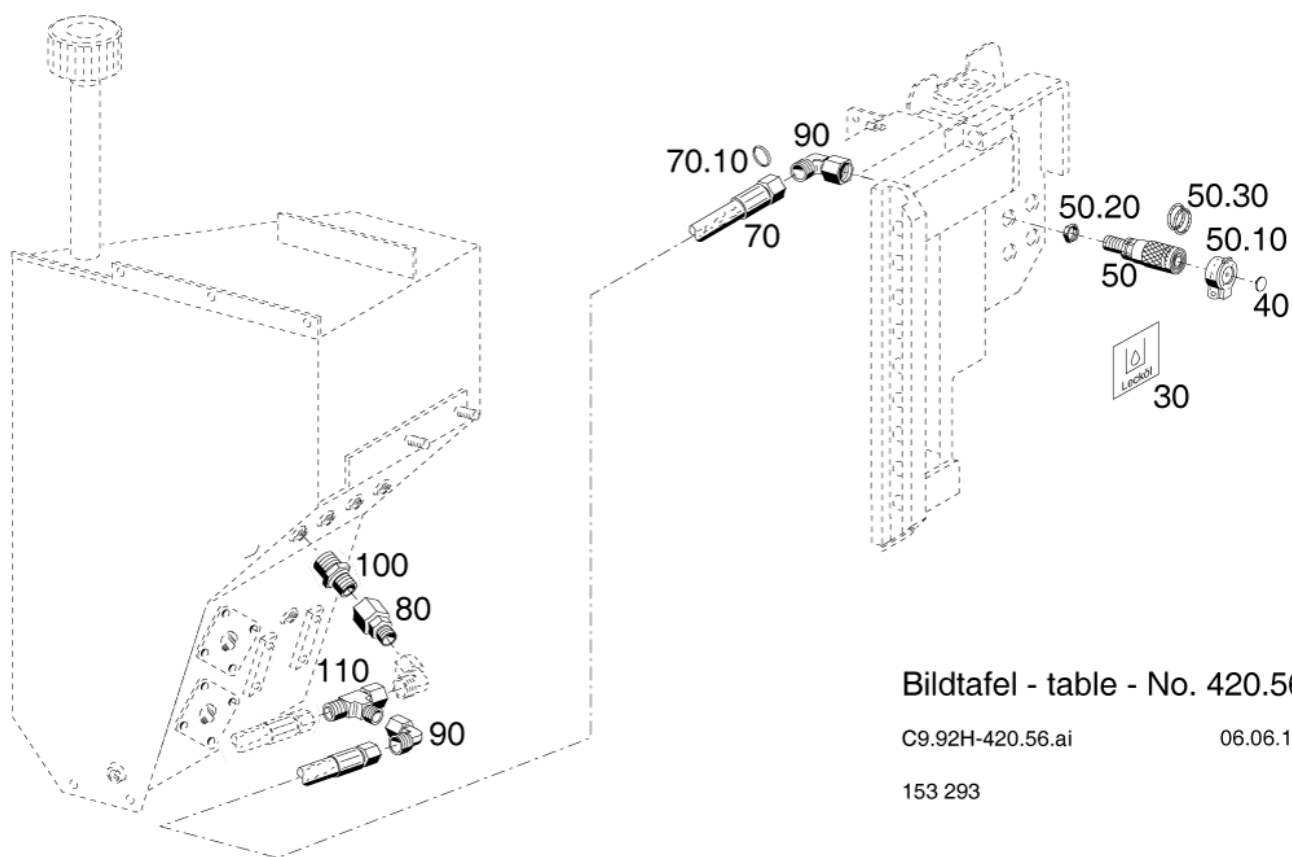
Bildtafel - table - No. 420.26

C9.92H-420.26.ai

04.12.14

153 437

Номер	Номер товара	Описание	Количество
30	026976	SAE УГЛОВОЙ ФИТИНГ	1,00
30.10	023777	КОЛЬЦО УПЛОТНЕНИЯ	1,00
30.20	027461	НАКИДНАЯ ГАЙКА	1,00
30.30	027462	ПРОФИЛЬНОЕ КОЛЬЦО	1,00
30.40	028582	SAE ОЛУФЛАНЦЫ	2,00
30.50	011059	ВИНТ С ВНУТРЕННИМ ШЕСТИГРАННИКОМ	4,00
40	030083	НАСТРОЙКА Л-ШТУЦЕРА	1,00
50	032027	РУКАВ МАКСИМАЛЬНОГО ДАВЛЕНИЯ	1,00
60	028636	НАСТРОЙКА УГЛОВОЙ СОЕДИНИТЕЛЬ	1,00
70	031076	УМЕНЬШ. ВИНТОВОЕ СОЕДИНЕНИЕ	2,00
80	032028	РУКАВ МАКСИМАЛЬНОГО ДАВЛЕНИЯ	1,00
90	025124	НАСТРОЙКА УГЛОВОЙ СОЕДИНИТЕЛЬ	1,00
110	028362	028362	1,00
110.10	028551	КОМПЛЕКТ УПЛОТНЕНИЙ	0,00
110.20	028552	КОЛЬЦО УПЛОТНЕНИЯ	1,00
110.30	028553	ШЛАНГ НИЗКОГО ДАВЛЕНИЯ (ПРЕДВАРИТ. СМОНИТРОВАН.)	1,00
110.40	028364	028364	0,00
110.50	028365	028365	0,00
120	028363	ПЫЛЕЗАЩИТНЫЙ КОЛПАЧОК	2,00
130	029738	УКУПРКА МУФТЫ	1,00
130.10	030185	ШЕСТИГРАННАЯ ГАЙКА	1,00
130.20	028552	КОЛЬЦО УПЛОТНЕНИЯ	2,00
130.30	028551	КОМПЛЕКТ УПЛОТНЕНИЙ	1,00
140	029055	НАСТРОЙКА УГЛОВОЙ СОЕДИНИТЕЛЬ	1,00
150	032029	ШЛАНОВЫЙ ТРУБОПРОВОД	1,00
151	032733	ШЛАНГОВЫЙ ТРУБОПРОВОД ПРЕДУСТАНОВЛ. NW25X2900 ПРЯМОЙ	1,00
160	032024	УМЕНЬШ. ВИНТОВОЕ СОЕДИНЕНИЕ	1,00
170	032025	НАСТРОЙКА УГЛОВОЙ СОЕДИНИТЕЛЬ	1,00
180	032026	НАСТРОЙКА Л-ШТУЦЕРА	1,00
190	153264	ЭКРАН ШТЕКЕРНОГО СОЕДИНЕНИЯ СЗАДИ	1,00
200	031269	НАБОР ЛИНЗ, ФЛАНЦЕВ С ВНУТРЕННИМ ШЕСТИГРАННИКОМ	2,00
201	032343	ВИНТ ПОЛУКРУГЛ. ГОЛОВКОЙ С ФЛАНЦЕМ С TORX	2,00
210	010044	ШАЙБА	3,00
220	010063	ПРУЖИННАЯ ШАЙБА	2,00
230	011579	ШЕСТИГРАННАЯ ГАЙКА	2,00
240	153291	ТАБЛИЧКА С УКАЗАНИЕМ РЕЦИРКУЛИРУЮЩЕЕ МАСЛО 80 Л/МИН.	1,00
250	032321	ЗАЩИТА ДЛЯ ШЛАНГА С250/270	2,00



Bildtafel - table - No. 420.56

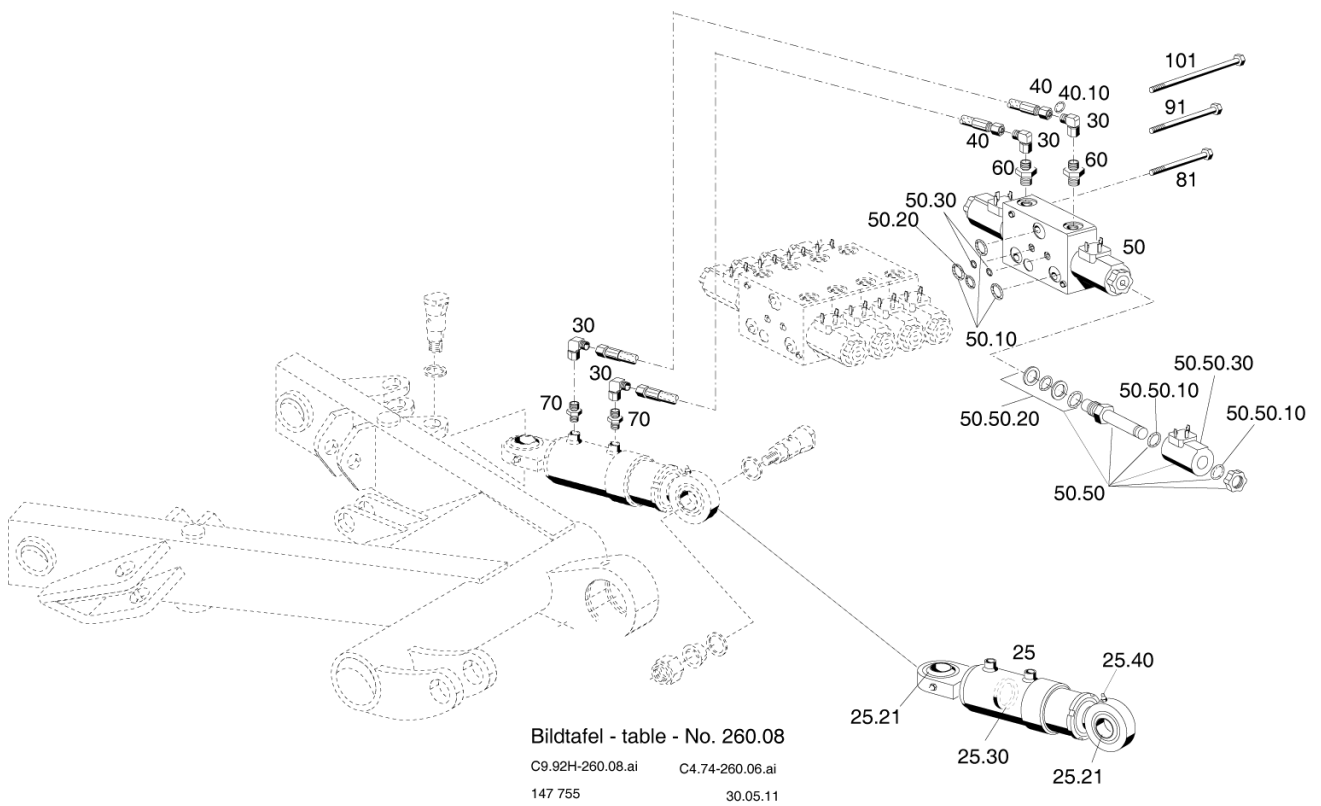
C9.92H-420.56.ai

06.06.11

153 293



Номер	Номер товара	Описание	Количество
40	030627	ЗАЖИМ	1,00
50	027954	СОЕДИНИТ. МУФТА	1,00
50.10	028217	ПЫЛЕЗАЩИТНЫЙ ЧЕХОЛ	1,00
50.20	016205	ШЕСТИГРАННАЯ ГАЙКА	1,00
50.30	030172	КОМПЛЕКТ УПЛОТНЕНИЙ	1,00
70	030509	РУКАВ ВЫСОКОГО ДАВЛЕНИЯ (ПРЕДУСТАНОВЛ.)	1,00
70.10	028586	КОЛЬЦО УПЛОТНЕНИЯ	2,00
80	028619	ПЕРЕХОДНЫЙ ШТУЦЕР	1,00
90	028615	НАСТРОЙКА УГЛОВОЙ СОЕДИНИТЕЛЬ	2,00
100	031946	РАЗЪЕМОЧНЫЙ ШТУЦЕР	1,00
110	028617	НАСТРОЙКА Л-РАЗЪЕМА	1,00



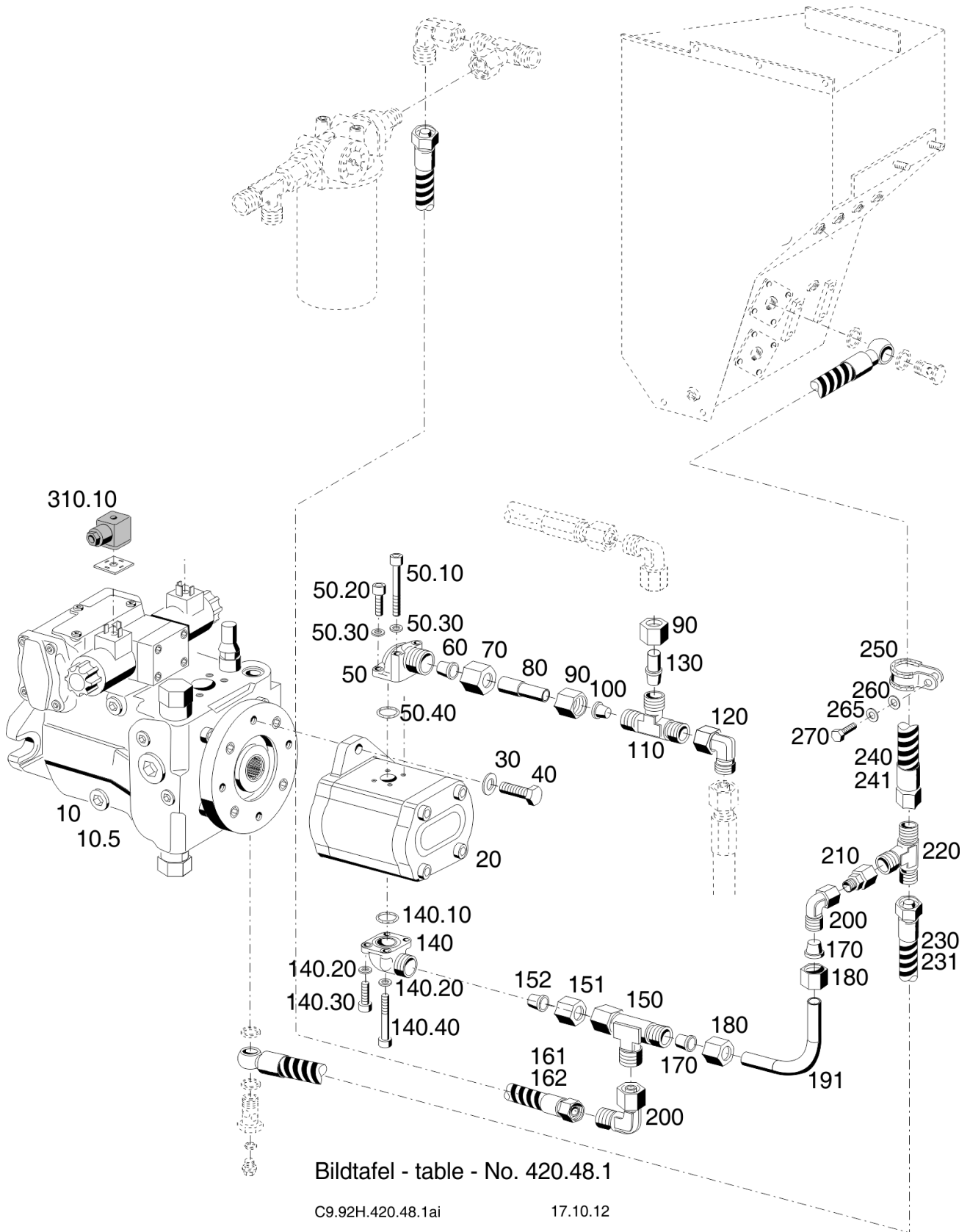
Bildtafel - table - No. 260.08

C9.92H-260.08.ai C4.74-260.06.ai

147 755

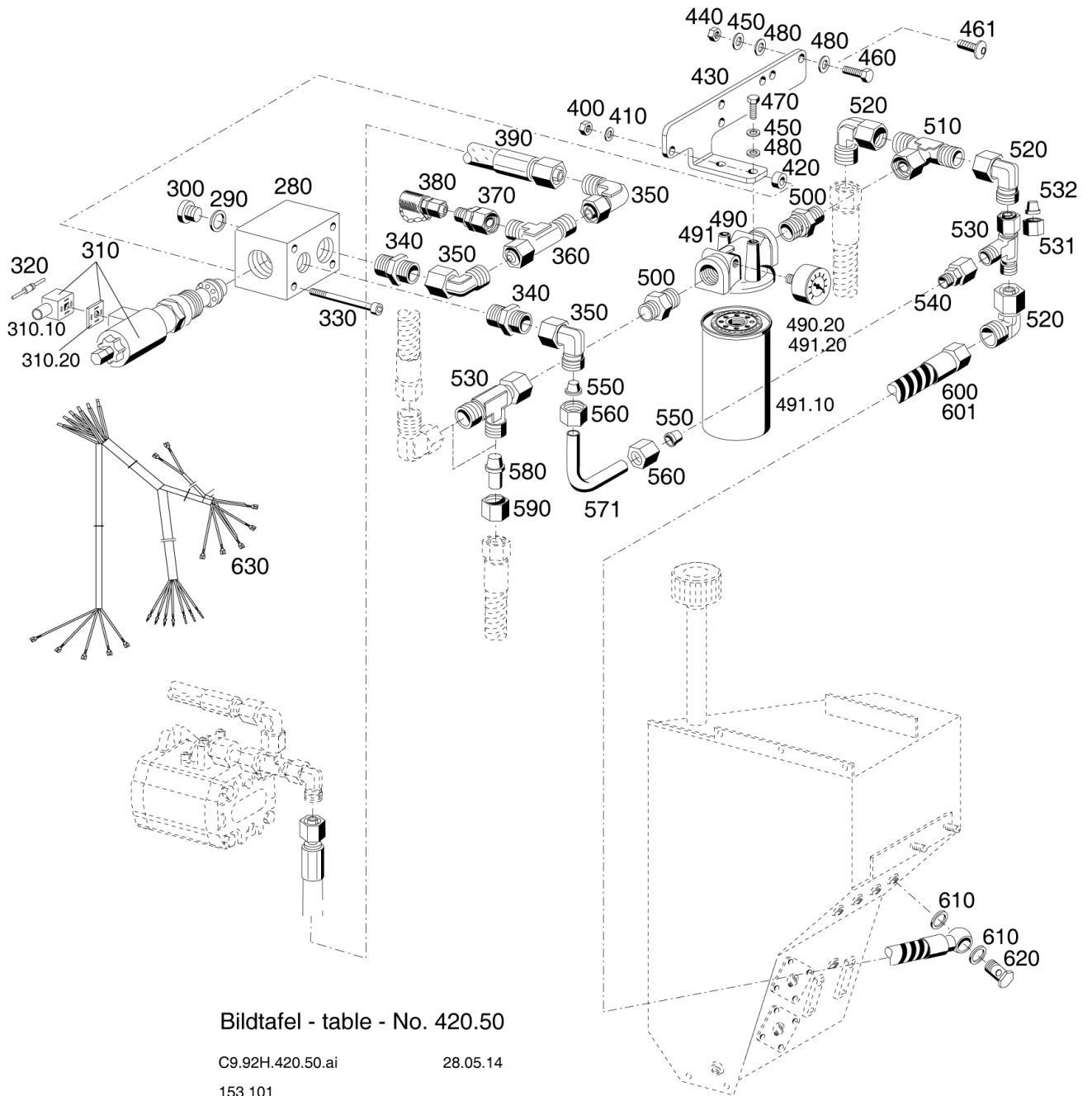
30.05.11

Номер	Номер товара	Описание	Количество
25	149806	ЦИЛИНДЫР	1,00
25.21	790434	ПОДШПНИК	2,00
25.30	147829	КОМПЕКТ УПЛОТНЕНИЙ	1,00
25.40	012538	НИППЕЛЬ ДЛЯ СМАЗКИ	2,00
30	028616	НАСТРОЙКА УГЛОВОЙ СОЕДИНИТЕЛЬ	4,00
40	025369	РУКАВ ВЫСОКОГО ДАВЛЕНИЯ	2,00
40.10	025385	КОЛЬЦО УПЛОТНЕНИЯ	4,00
50	030785	БЛОК ХОДОВОГО КЛАПАНА	1,00
50.10	796325	КОЛЬЦО УПЛОТНЕНИЯ	3,00
50.20	026838	КОЛЬЦО УПЛОТНЕНИЯ	1,00
50.30	025444	КОЛЬЦО УПЛОТНЕНИЯ	2,00
50.50	029605	ЭЛ. СЕДЕЛЬНЫЙ КЛАПАН	1,00
50.50.10	014722	КОЛЬЦО УПЛОТНЕНИЯ	2,00
50.50.20	785021	ПАКЕТ УПЛОТНЕНИЙ	1,00
50.50.30	148937	МАГНИТ	1,00
60	028604	РАЗЪЕМОЧНЫЙ ШТУЦЕР	2,00
70	028608	РАЗЪЕМОЧНЫЙ ШТУЦЕР	2,00
81	013383	БОЛТ С ШЕСТИГРАННОЙ ГОЛОВКОЙ	3,00
91	031276	БОЛТ С ШЕСТИГРАННОЙ ГОЛОВКОЙ	3,00
101	031277	БОЛТ С ШЕСТИГРАННОЙ ГОЛОВКОЙ	3,00

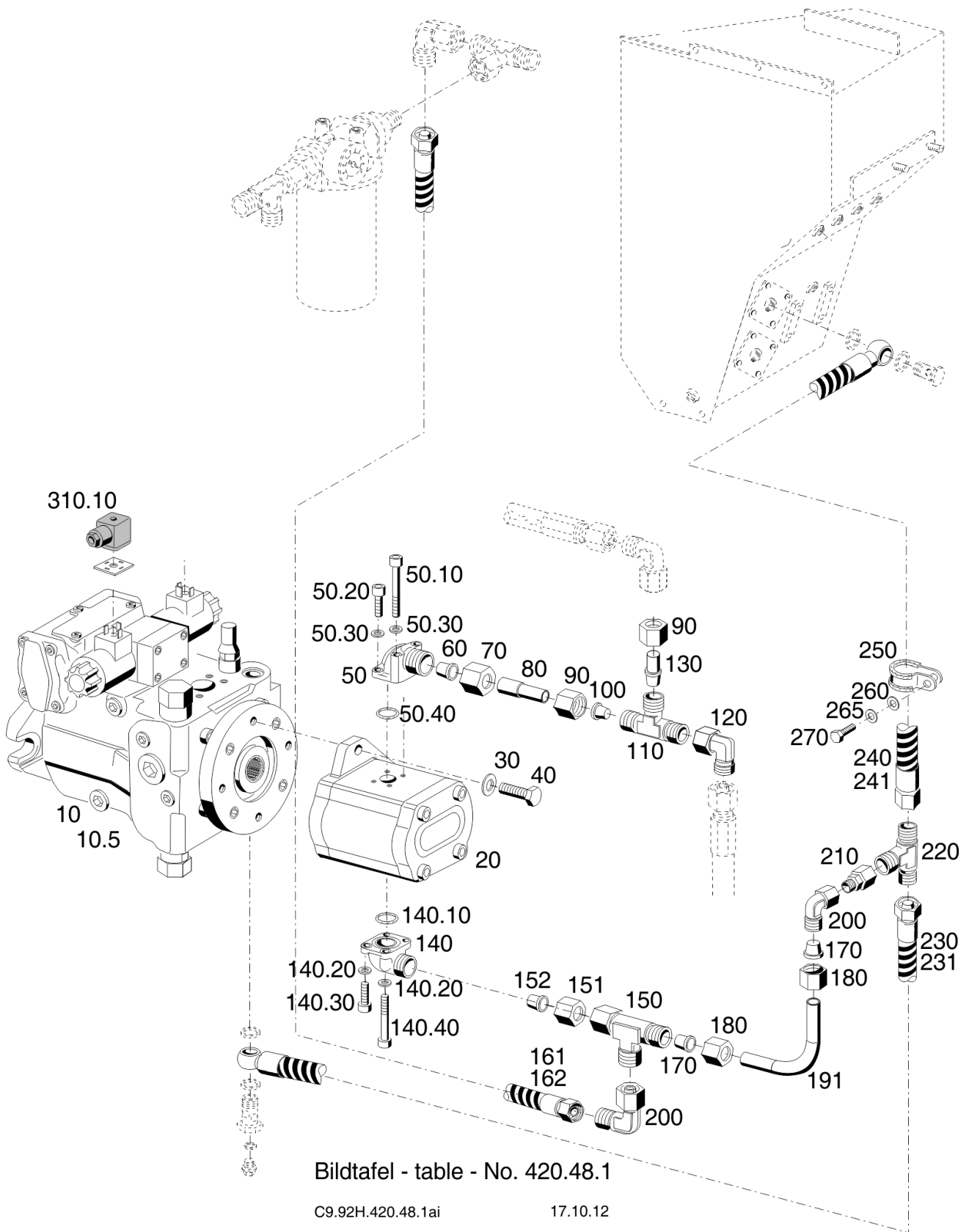


Bildtafel - table - No. 420.48.1

C9.92H.420.48.1ai 17.10.12  
153 101



Номер	Номер товара	Описание	Количество
10	147708	РЕГУЛ. НАСОС	1,00
10.5	788718	КОМПЛЕКТ УПЛОТНЕНИЙ	0,00
20	147988	ШЕСТЕРЕННЫЙ НАСОС	1,00
30	010065	ПРУЖИННАЯ ШАЙБА	2,00
40	011540	БОЛТ С ШЕСТИГРАННОЙ ГОЛОВКОЙ	2,00
50	030800	СКОБОВЫЙ УГЛОВОЙ ФИТИНГ	1,00
50.10	011056	ВИНТ С ВНУТРЕННИМ ШЕСТИГРАННИКОМ	2,00
50.20	011206	ВИНТ С ВНУТРЕННИМ ШЕСТИГРАННИКОМ	2,00
50.30	011140	ПРУЖИННОЕ КОЛЬЦО	4,00
50.40	030805	О-КОЛЬЦО	1,00
60	023797	ПРОФИЛЬНОЕ КОЛЬЦО	1,00
70	023796	НАКИДНАЯ ГАЙКА	1,00
80	141009	ТРУБА	1,00
90	022529	НАКИДНАЯ ГАЙКА	2,00
100	022531	ПРОФИЛЬНОЕ КОЛЬЦО	1,00
110	029736	ШТУЦЕР-ТРОЙНИК	1,00
120	028601	НАСТРОЙКА УГЛОВОЙ СОЕДИНИТЕЛЬ	2,00
130	030709	ЗАПОРНАЯ ЗАГЛУШКА	1,00
140	030799	СКОБОВЫЙ УГЛОВОЙ ФИТИНГ	1,00
140.10	030805	О-КОЛЬЦО	1,00
140.20	011140	ПРУЖИННОЕ КОЛЬЦО	4,00
140.30	011206	ВИНТ С ВНУТРЕННИМ ШЕСТИГРАННИКОМ	2,00
140.40	011056	ВИНТ С ВНУТРЕННИМ ШЕСТИГРАННИКОМ	2,00
150	029470	НАСТРОЙКА Л-РАЗЪЕМА	1,00
151	015724	НАКИДНАЯ ГАЙКА	1,00
152	015750	ПРОФИЛЬНОЕ КОЛЬЦО	1,00
161	032118	ШЛАНОВЫЙ ТРУБОПРОВОД	1,00
162	032730	ШЛАНГ ПРИВОДА	1,00
170	015750	ПРОФИЛЬНОЕ КОЛЬЦО	2,00
180	015724	НАКИДНАЯ ГАЙКА	2,00
191	154342	ГИДРАВЛИЧЕСКАЯ ЛИНИЯ ПРЕДВАР. СОБР.	1,00
200	029055	НАСТРОЙКА УГЛОВОЙ СОЕДИНИТЕЛЬ	2,00
210	031947	ПЕРЕХОДНЫЙ ШТУЦЕР	1,00
220	031948	ШТУЦЕР-ТРОЙНИК	1,00
230	031949	ШЛАНГОПРОВОД	1,00
231	032727	ШЛАНГОВЫЙ ТРУБОПРОВОД ПРЕДУСТАНОВЛ. NW25X450 ПРЯМОЙ	1,00
240	031950	ШЛАНГОПРОВОД	1,00
241	032728	ШЛАНГОВЫЙ ТРУБОПРОВОД ПРЕДУСТАНОВЛ. NW25X1300 ПРЯМОЙ	1,00
250	030011	ТРУБНОЙ ХОМУТ С РЕЗИНОВЫМ ПРОФИЛЕМ	1,00
260	010044	ШАЙБА	1,00
265	010063	ПРУЖИННАЯ ШАЙБА	1,00
270	011509	БОЛТ С ШЕСТИГРАННОЙ ГОЛОВКОЙ	1,00
280	029741	КОРПУС	1,00
290	010398	УПЛОТНЕНИЕ	1,00
300	011025	ЗАПОРНЫЙ ВИНТ	1,00
310	029740	КЛАПАН СБРОСА ДАВЛЕНИЯ	1,00
310.10	126318	ПРИБОРНАЯ РОЗЕТКА	1,00
310.20	128432	ГЕРМЕТИЗАЦИЯ	1,00
320	027136	ДИОД	1,00
330	022772	ВИНТ С ВНУТРЕННИМ ШЕСТИГРАННИКОМ	2,00
340	029092	РАЗЪЕМОЧНЫЙ ШТУЦЕР	2,00

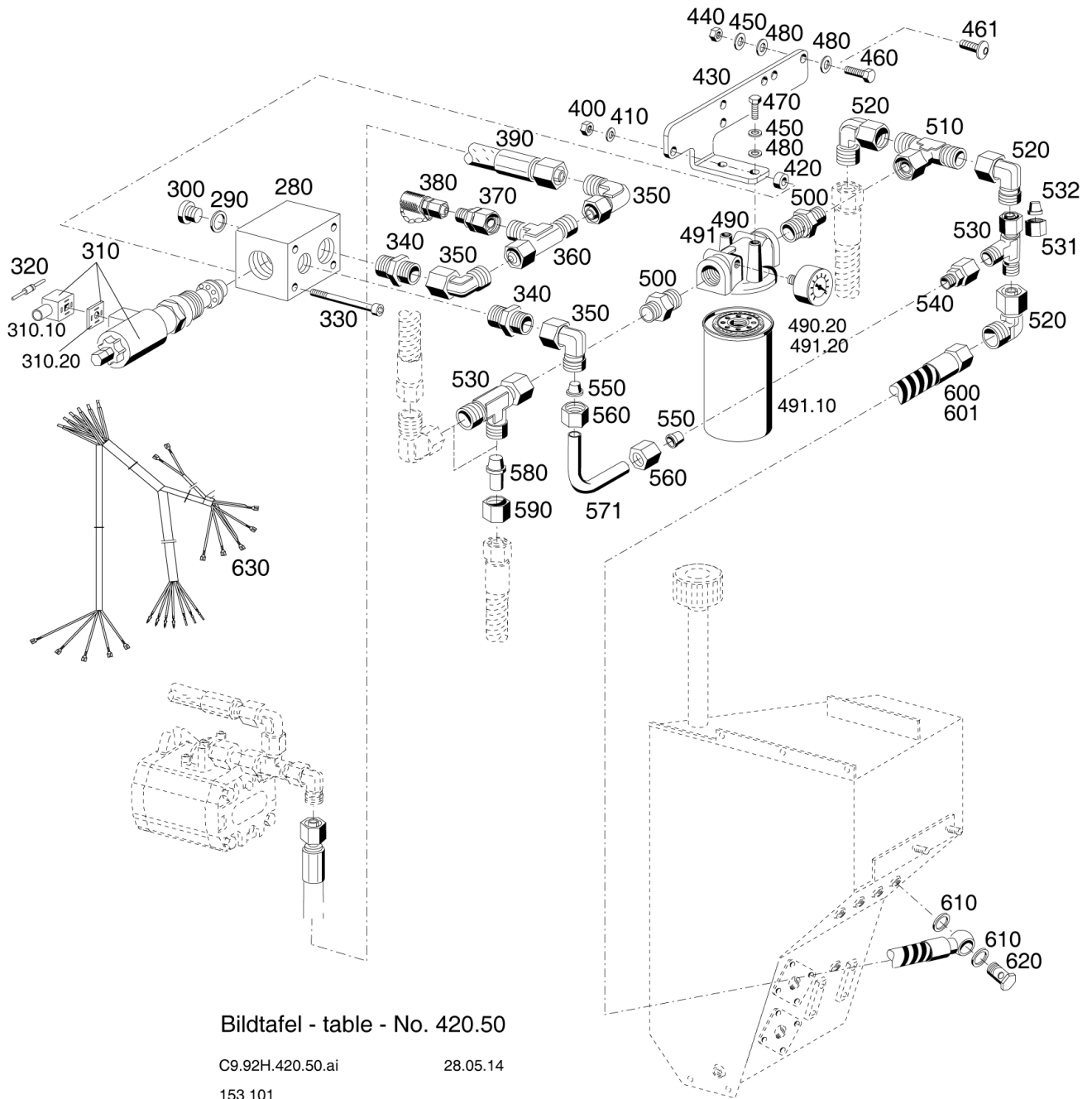


Bildtafel - table - No. 420.48.1

C9.92H.420.48.1ai

17.10.12

153 101

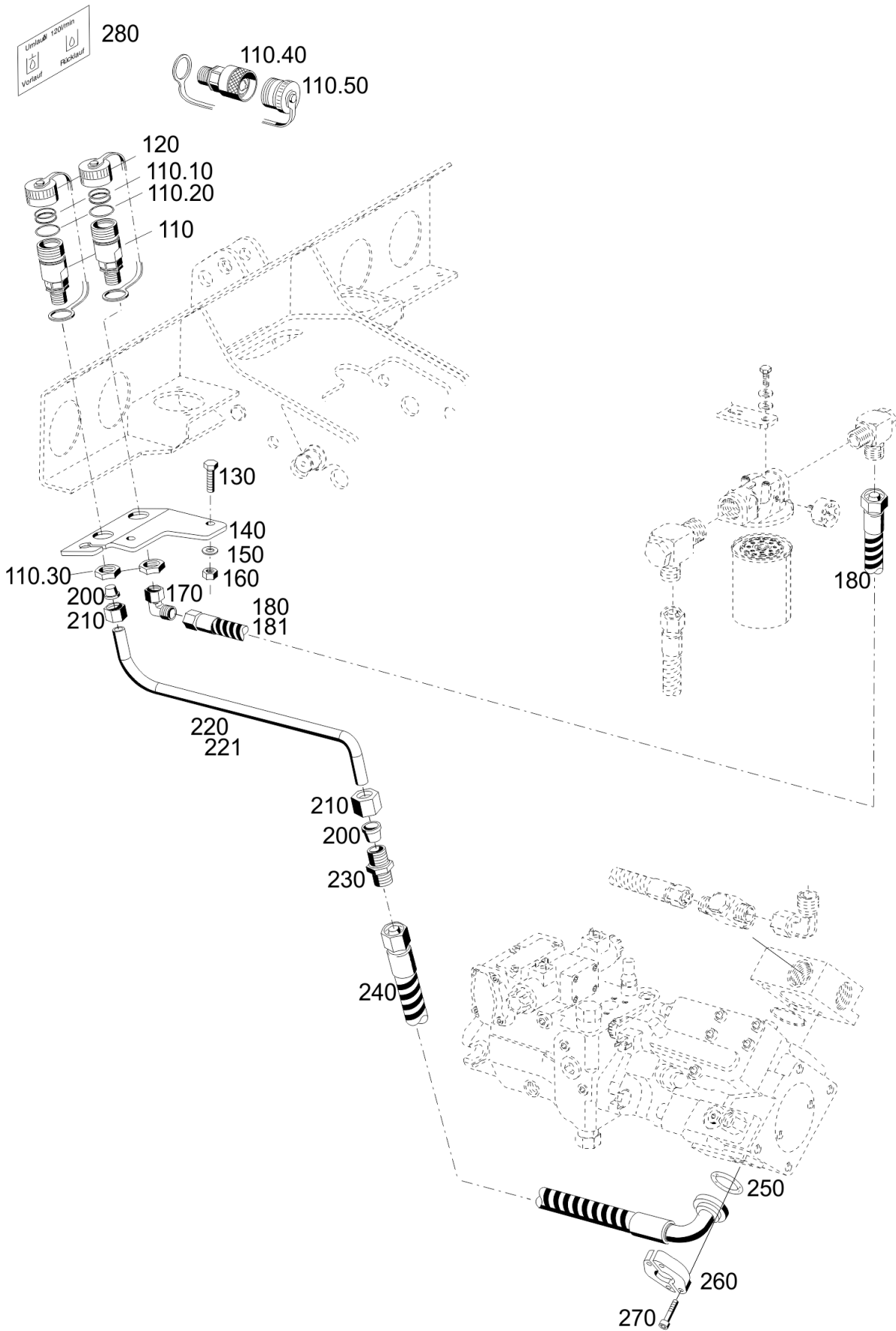




Номер	Номер товара	Описание	Количество
350	028601	НАСТРОЙКА УГЛОВОЙ СОЕДИНИТЕЛЬ	3,00
360	029811	НАСТРОЙКА Л-РАЗЪЕМА	1,00
370	029754	ПЕРЕХОДНЫЙ ШТУЦЕР	1,00
380	029133	ИЗМЕРЕНИЕ СВЯЗИ	1,00
390	031951	РУКАВ МАКСИМАЛЬНОГО ДАВЛЕНИЯ	1,00
400	011577	ШЕСТИГРАННАЯ ГАЙКА	2,00
410	011742	ПРУЖИННАЯ ШАЙБА	2,00
420	118139	НИППЕЛЬ	2,00
430	141512	ДЕРЖАТЕЛЬ	1,00
440	011579	ШЕСТИГРАННАЯ ГАЙКА	2,00
450	010063	ПРУЖИННАЯ ШАЙБА	4,00
460	011514	БОЛТ С ШЕСТИГРАННОЙ ГОЛОВКОЙ	2,00
461	032543	ВИНТ ПОЛУКРУГЛ. ГОЛОВКОЙ С ФЛАНЦЕМ С TORX	2,00
470	011509	БОЛТ С ШЕСТИГРАННОЙ ГОЛОВКОЙ	2,00
480	010044	ШАЙБА	6,00
490	136569	ФИЛЬТР КПЛ.	1,00
490.20	029089	МАНОМЕТР	1,00
491	153432	ФИЛЬТР КМПЛ.	1,00
491.10	153433	ФИЛЬТРУЮЩИЙ ЭЛЕМЕНТ	1,00
491.20	032058	ИНДИКАТОР ЗАГРЯЗНЕНИЯ	1,00
500	028597	РАЗЪЕМОЧНЫЙ ШТУЦЕР	2,00
510	029743	НАСТРОЙКА Л-ШТУЦЕРА	1,00
520	029055	НАСТРОЙКА УГЛОВОЙ СОЕДИНИТЕЛЬ	3,00
530	029470	НАСТРОЙКА Л-РАЗЪЕМА	2,00
531	015724	НАКИДНАЯ ГАЙКА	2,00
532	015750	ПРОФИЛЬНОЕ КОЛЬЦО	2,00
540	029745	ПЕРЕХОДНЫЙ ШТУЦЕР	1,00
550	022531	ПРОФИЛЬНОЕ КОЛЬЦО	2,00
560	022529	НАКИДНАЯ ГАЙКА	2,00
571	154341	ГИДРАВЛИЧЕСКАЯ ЛИНИЯ ПРЕДВАР. СОБР.	1,00
580	030808	ЗАПОРНАЯ ЗАГЛУШКА	1,00
590	015724	НАКИДНАЯ ГАЙКА	1,00
600	031515	ШЛАНОВЫЙ ТРУБОПРОВОД	1,00
601	032721	ШЛАНГОВЫЙ ТРУБОПРОВОД ПРЕДУСТАНОВЛ. NW25X1600 ПРЯМОЙ	1,00
610	010402	УПЛОТНЕНИЕ	2,00
620	025294	ПОЛЫЙ ВИНТ	1,00
630	153586	КОМПЛЕКТ КАБЕЛЕЙ ДЛЯ НАСОСА НА 80 Л	1,00

keine Zeichnung vorhanden  
no drawing available

Номер	Номер товара	Описание	Количество
10	152391	ПРОВОДА ВПЕРЕДИ ДЛЯ ПРИБОРНОГО РЕГУЛИР. НАСОСА	1,00
20	152381	ТРУБОПРОВОД ДЛЯ ВЫТЕКАЮЩЕГО МАСЛА, ВПЕРЕДИ	1,00



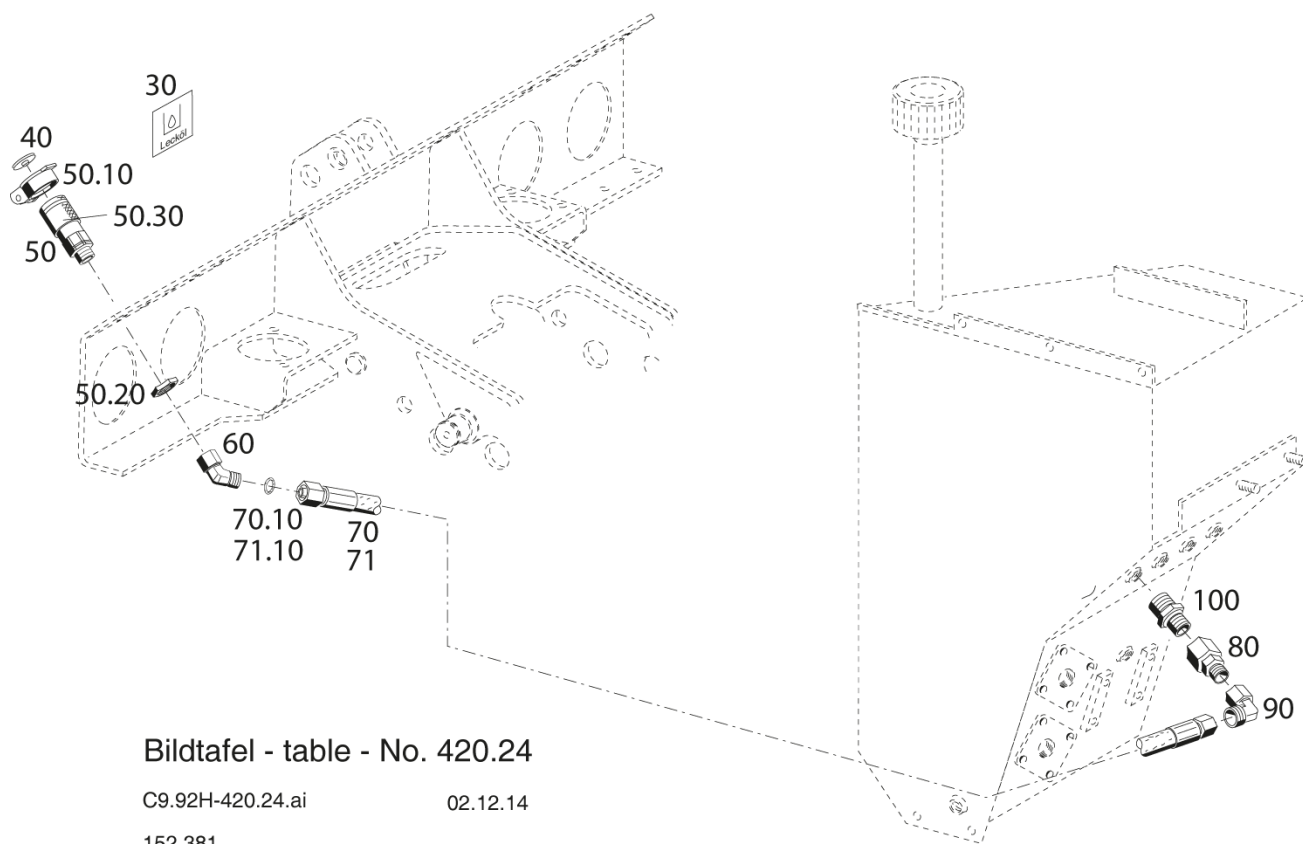
Bildtafel - table - No. 420.22

C9.92H-420.22.ai

07.09.12

152 391

Номер	Номер товара	Описание	Количество
110	028362	028362	2,00
110.10	028551	КОМПЛЕКТ УПЛОТНЕНИЙ	0,00
110.20	028552	КОЛЬЦО УПЛОТНЕНИЯ	2,00
110.30	028553	ШЛАНГ НИЗКОГО ДАВЛЕНИЯ (ПРЕДВАРИТ. СМОНИТРОВАН.)	2,00
110.40	028364	028364	0,00
110.50	028365	028365	0,00
120	028363	ПЫЛЕЗАЩИТНЫЙ КОЛПАЧОК	2,00
130	011511	БОЛТ С ШЕСТИГРАННОЙ ГОЛОВКОЙ	2,00
140	147504	ЗАЖИМНАЯ ПЛИТА	1,00
150	010063	ПРУЖИННАЯ ШАЙБА	2,00
160	011579	ШЕСТИГРАННАЯ ГАЙКА	2,00
170	028636	НАСТРОЙКА УГЛОВОЙ СОЕДИНИТЕЛЬ	2,00
180	031575	ШЛАНОВЫЙ ТРУБОПРОВОД	1,00
181	032726	ШЛАНГОВЫЙ ТРУБОПРОВОД ПРЕДУСТАНОВЛ. NW25X1850 ПРЯМОЙ	1,00
200	027462	ПРОФИЛЬНОЕ КОЛЬЦО	2,00
210	027461	НАКИДНАЯ ГАЙКА	2,00
220	152376	НАПОРНЫЙ ТРУБОПРОВОД	1,00
221	154340	ГИДРАВЛИЧЕСКАЯ ЛИНИЯ ПРЕДВАР. СОБР.	1,00
230	030921	ПРЯМОЙ ШТУЦЕР	1,00
240	030520	РУКАВ МАКСИМАЛЬНОГО ДАВЛЕНИЯ ПРЕДВАР. СБОРКА	1,00
250	023777	КОЛЬЦО УПЛОТНЕНИЯ	1,00
260	028582	SAE ОЛУФЛАНЦЫ	2,00
270	011059	ВИНТ С ВНУТРЕННИМ ШЕСТИГРАННИКОМ	4,00
280	153104	ТАБЛИЧКА С УКАЗАНИЕМ РЕЦИРКУЛИРУЮЩЕЕ МАСЛО	1,00



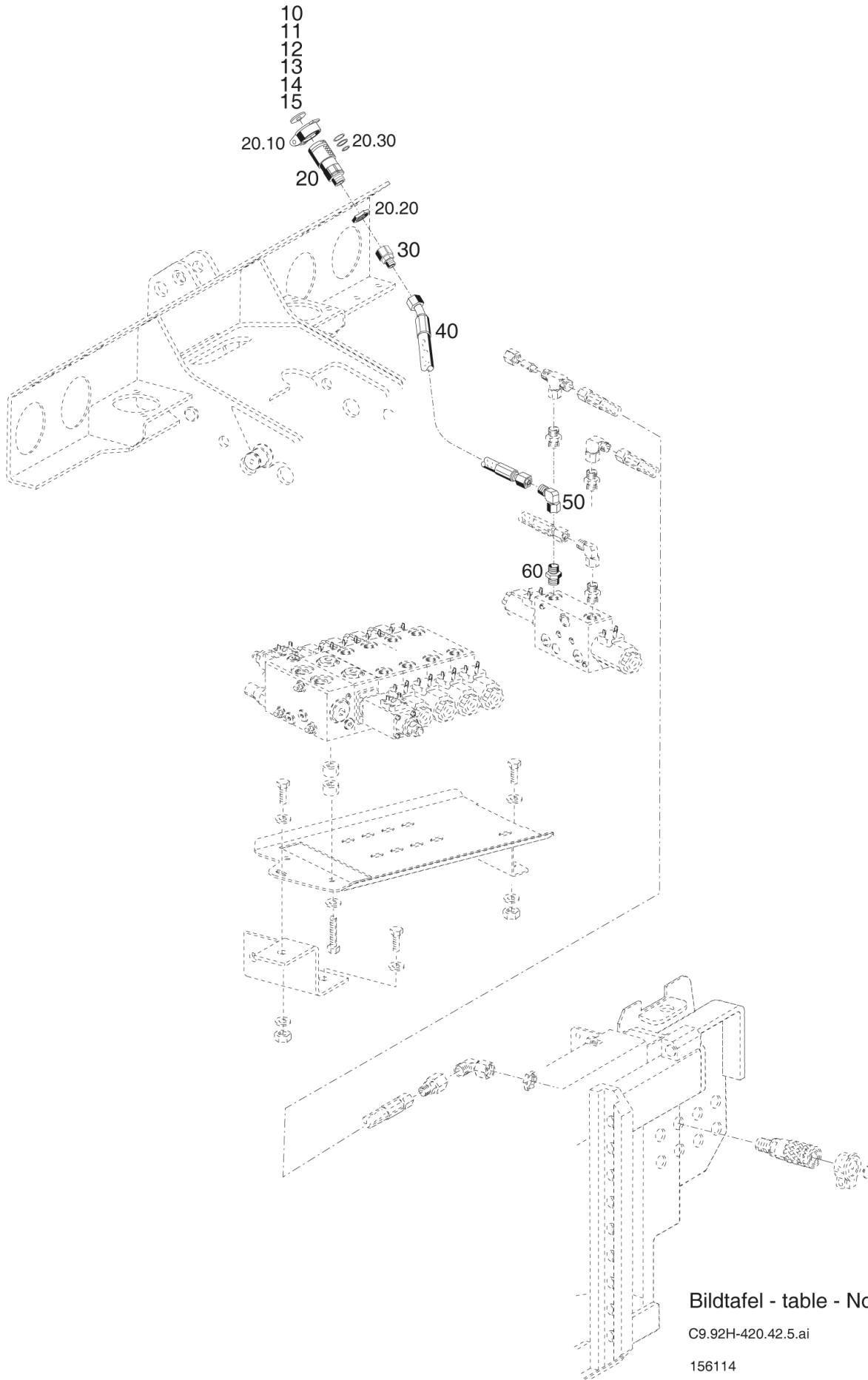
Bildtafel - table - No. 420.24

C9.92H-420.24.ai

02.12.14

152 381

Номер	Номер товара	Описание	Количество
40	030627	ЗАЖИМ	1,00
50	027954	СОЕДИНИТ. МУФТА	1,00
50.10	028217	ПЫЛЕЗАЩИТНЫЙ ЧЕХОЛ	1,00
50.20	016205	ШЕСТИГРАННАЯ ГАЙКА	1,00
50.30	030172	КОМПЛЕКТ УПЛОТНЕНИЙ	1,00
60	031188	НАСТРОЙКА УГЛОВОЙ СОЕДИНИТЕЛЬ	1,00
70	030880	РУКАВ ВЫСОКОГО ДАВЛЕНИЯ (ПРЕДУСТАНОВЛ.)	1,00
70.10	028586	КОЛЬЦО УПЛОТНЕНИЯ	2,00
80	028619	ПЕРЕХОДНЫЙ ШТУЦЕР	1,00
90	028615	НАСТРОЙКА УГЛОВОЙ СОЕДИНИТЕЛЬ	1,00
100	031946	РАЗЪЕМОЧНЫЙ ШТУЦЕР	1,00



Bildtafel - table - No. 420.42.5

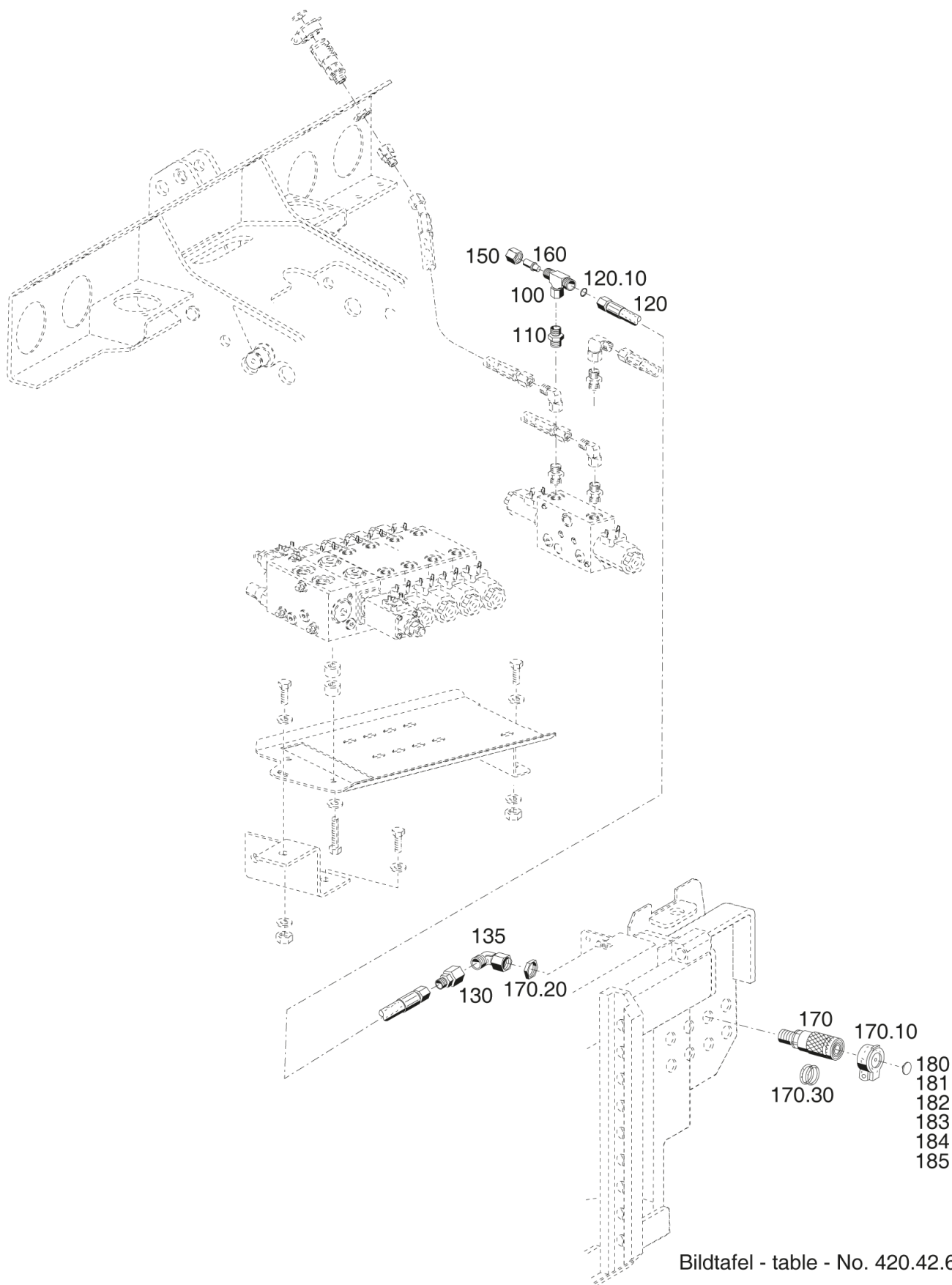
C9.92H-420.42.5.ai

13.03.15

156114



Номер	Номер товара	Описание	Количество
10	030626	ЗАЖИМ	0,00
11	027957	ЗАЖИМ	0,00
12	027958	ЗАЖИМ	0,00
13	027959	ЗАЖИМ	0,00
14	027960	ЗАЖИМ	0,00
15	027961	ЗАЖИМ	0,00
20	027954	СОЕДИНИТ. МУФТА	2,00
20.10	028217	ПЫЛЕЗАЩИТНЫЙ ЧЕХОЛ	2,00
20.20	016205	ШЕСТИГРАННАЯ ГАЙКА	2,00
20.30	030172	КОМПЛЕКТ УПЛОТНЕНИЙ	2,00
30	028618	ПЕРЕХОДНЫЙ ШТУЦЕР	2,00
40	031527	ШЛАНГОПРОВОД	2,00
50	028616	НАСТРОЙКА УГЛОВОЙ СОЕДИНИТЕЛЬ	2,00
60	030781	РАЗЪЕМОЧНЫЙ ШТУЦЕР	2,00



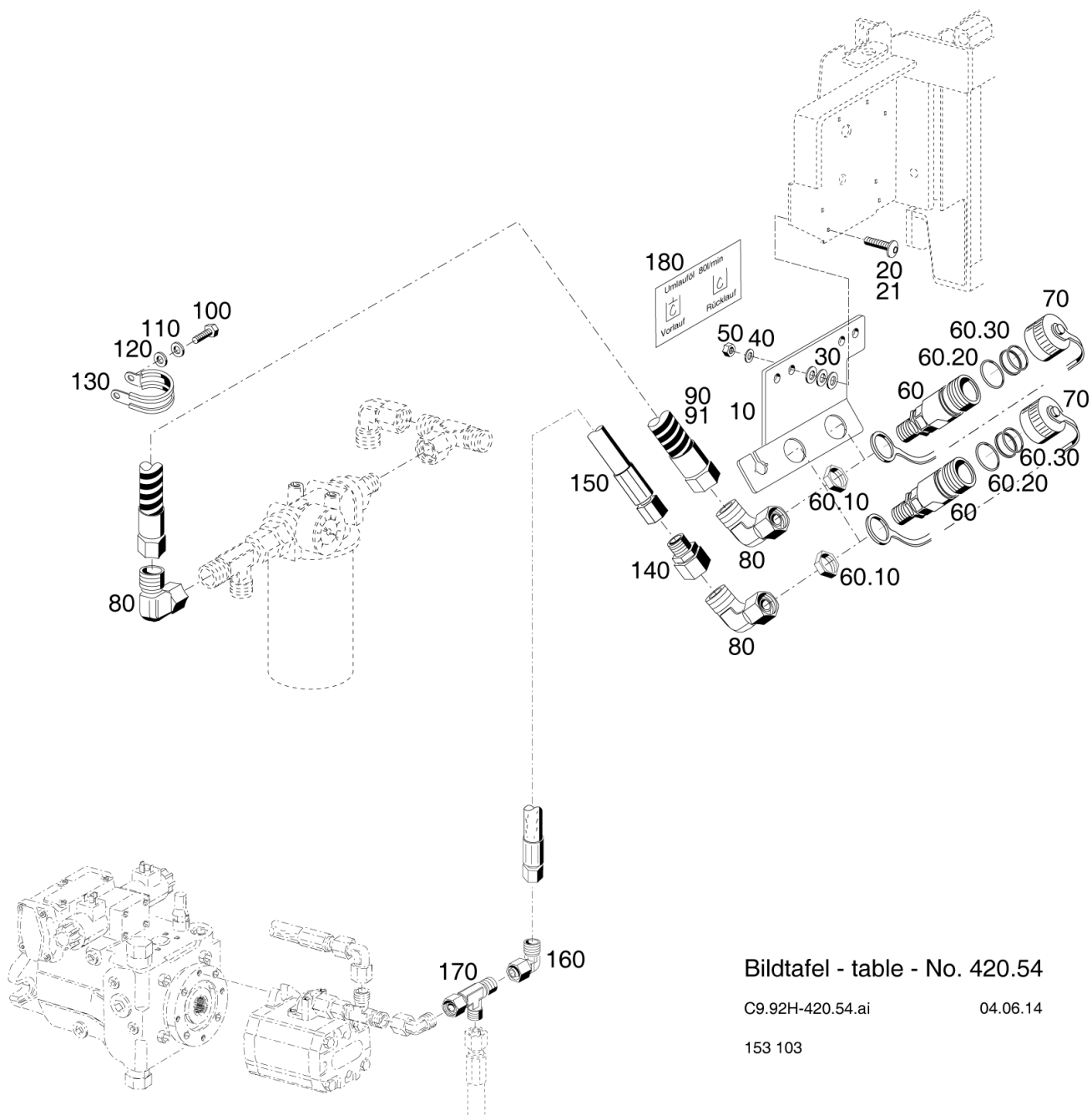
Bildtafel - table - No. 420.42.6

C9.92H-420.42.6.ai

22.12.14

156115

Номер	Номер товара	Описание	Количество
100	028623	НАСТРОЙКА Л-ШТУЦЕРА	2,00
110	030781	РАЗЪЕМОЧНЫЙ ШТУЦЕР	2,00
120	022652	РУКАВ ВЫСОКОГО ДАВЛЕНИЯ	2,00
120.10	025385	КОЛЬЦО УПЛОТНЕНИЯ	4,00
130	028618	ПЕРЕХОДНЫЙ ШТУЦЕР	2,00
135	028616	НАСТРОЙКА УГЛОВОЙ СОЕДИНИТЕЛЬ	2,00
150	015723	НАКИДНАЯ ГАЙКА	1,00
160	022400	ЗАПОРНАЯ ЗАГЛУШКА	1,00
170	027954	СОЕДИНИТ. МУФТА	2,00
170.10	028217	ПЫЛЕЗАЩИТНЫЙ ЧЕХОЛ	2,00
170.20	016205	ШЕСТИГРАННАЯ ГАЙКА	2,00
170.30	030172	КОМПЛЕКТ УПЛОТНЕНИЙ	2,00
180	030626	ЗАЖИМ	0,00
181	027957	ЗАЖИМ	0,00
182	027958	ЗАЖИМ	0,00
183	027959	ЗАЖИМ	0,00
184	027960	ЗАЖИМ	0,00
185	027961	ЗАЖИМ	0,00



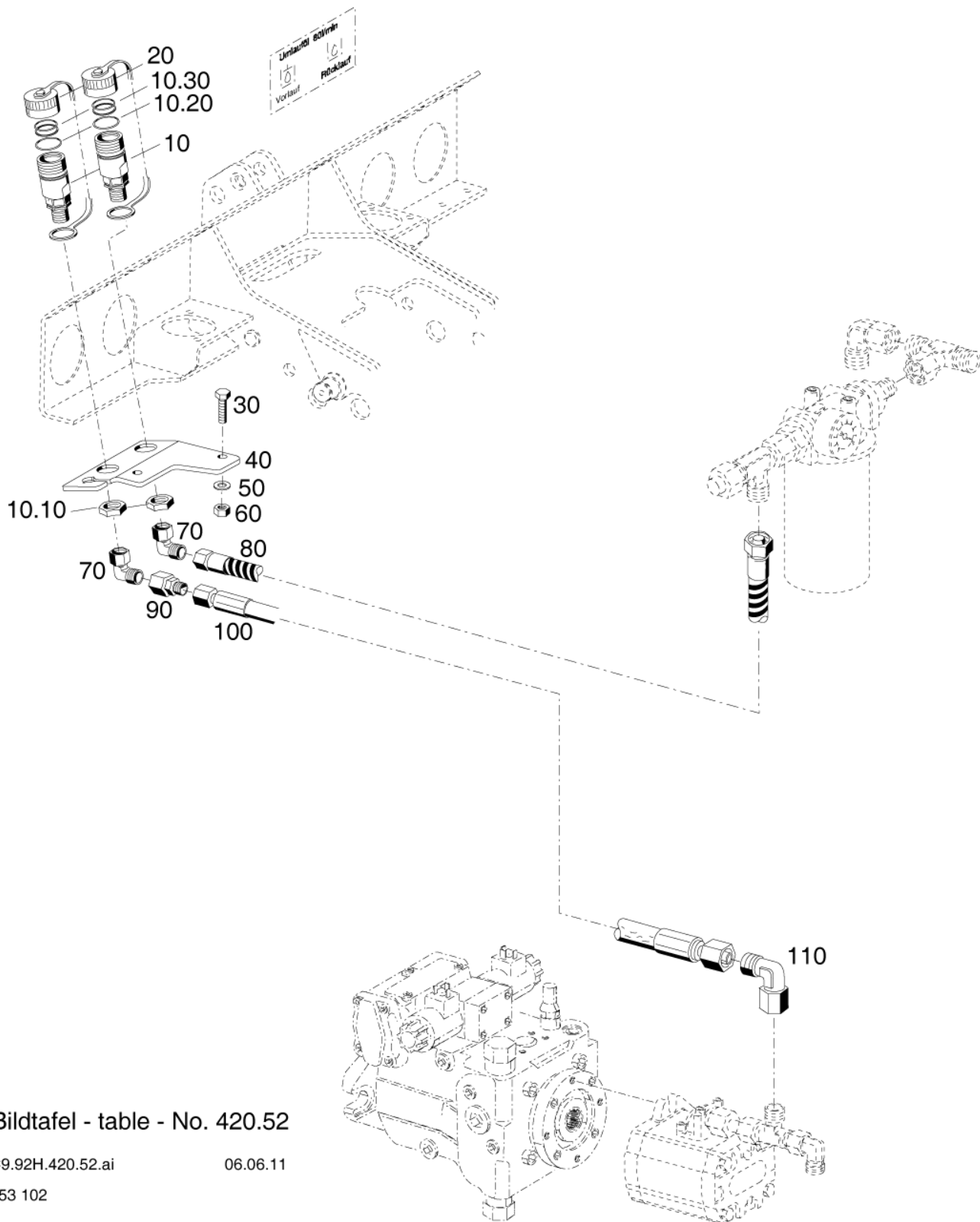
Bildtafel - table - No. 420.54

C9.92H-420.54.ai

04.06.14

153 103

Номер	Номер товара	Описание	Количество
10	153264	ЭКРАН ШТЕКЕРНОГО СОЕДИНЕНИЯ СЗАДИ	1,00
20	031269	НАБОР ЛИНЗ, ФЛАНЦЕВ С ВНУТРЕННИМ ШЕСТИГРАННИКОМ	2,00
21	032343	ВИНТ ПОЛУКРУГЛ. ГОЛОВКОЙ С ФЛАНЦЕМ С TORX	2,00
30	010044	ШАЙБА	6,00
40	010063	ПРУЖИННАЯ ШАЙБА	2,00
50	011579	ШЕСТИГРАННАЯ ГАЙКА	2,00
60	029738	УКУПРКА МУФТЫ	2,00
60.10	030185	ШЕСТИГРАННАЯ ГАЙКА	2,00
60.20	028552	КОЛЬЦО УПЛОТНЕНИЯ	4,00
60.30	028551	КОМПЛЕКТ УПЛОТНЕНИЙ	2,00
70	028363	ПЫЛЕЗАЩИТНЫЙ КОЛПАЧОК	2,00
80	029055	НАСТРОЙКА УГЛОВОЙ СОЕДИНИТЕЛЬ	3,00
90	031955	ШЛАНОВЫЙ ТРУБОПРОВОД	1,00
91	032732	ШЛАНГОВЫЙ ТРУБОПРОВОД ПРЕДУСТАНОВЛ. NW25X2580 ПРЯМОЙ	1,00
100	011509	БОЛТ С ШЕСТИГРАННОЙ ГОЛОВКОЙ	1,00
110	010063	ПРУЖИННАЯ ШАЙБА	1,00
120	010044	ШАЙБА	1,00
130	030011	ТРУБНОЙ ХОМУТ С РЕЗИНОВЫМ ПРОФИЛЕМ	1,00
140	029745	ПЕРЕХОДНЫЙ ШТУЦЕР	1,00
150	031956	РУКАВ МАКСИМАЛЬНОГО ДАВЛЕНИЯ	1,00
160	028601	НАСТРОЙКА УГЛОВОЙ СОЕДИНИТЕЛЬ	1,00
170	029811	НАСТРОЙКА Л-РАЗЪЕМА	1,00
180	153291	ТАБЛИЧКА С УКАЗАНИЕМ РЕЦИРКУЛИРУЮЩЕЕ МАСЛО 80 Л/МИН.	1,00



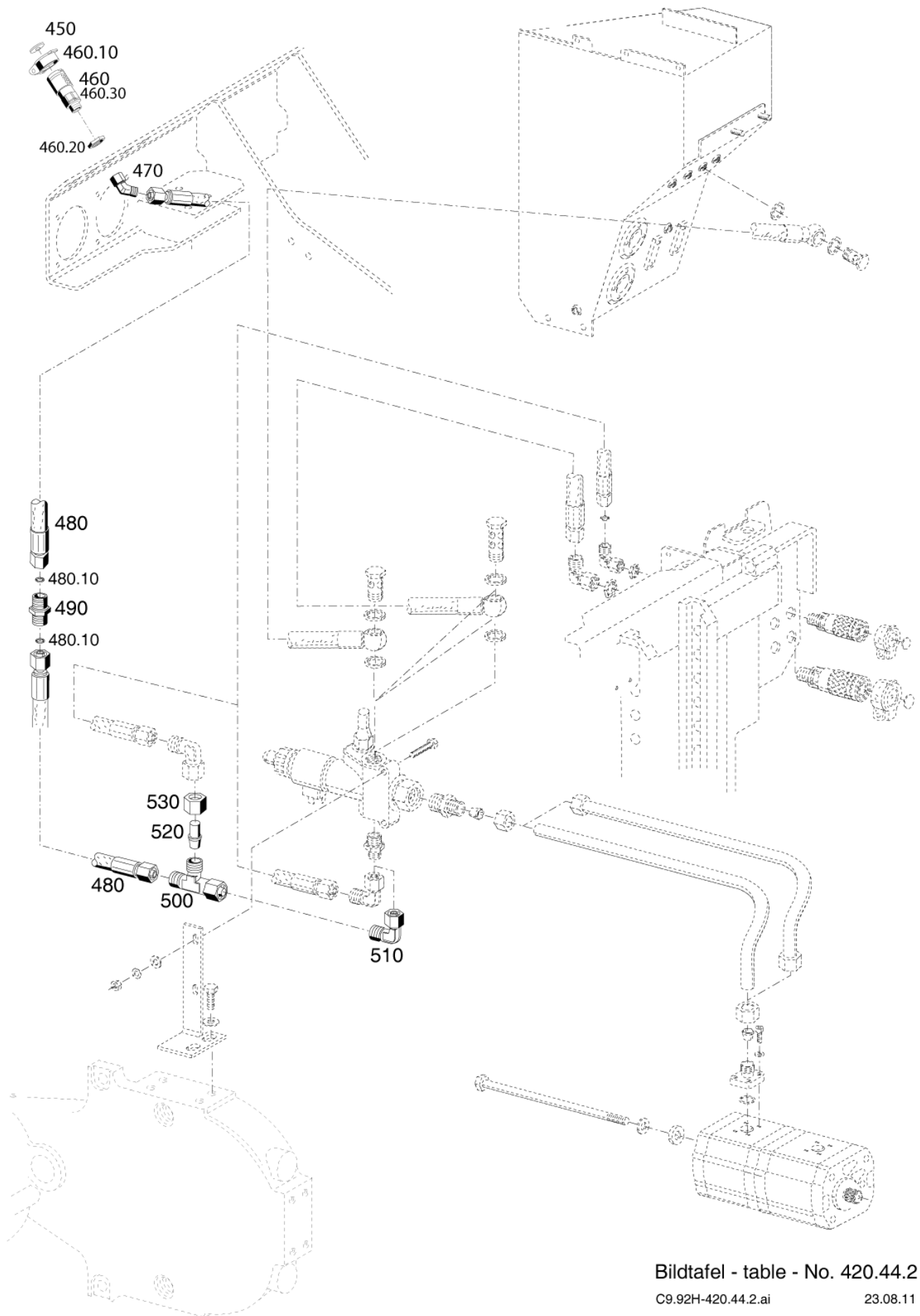
Bildtafel - table - No. 420.52

C9.92H.420.52.ai

06.06.11

153 102

Номер	Номер товара	Описание	Количество
10	029738	УКУПРКА МУФТЫ	2,00
10.10	030185	ШЕСТИГРАННАЯ ГАЙКА	2,00
10.20	028552	КОЛЬЦО УПЛОТНЕНИЯ	4,00
10.30	028551	КОМПЛЕКТ УПЛОТНЕНИЙ	2,00
20	028363	ПЫЛЕЗАЩИТНЫЙ КОЛПАЧОК	2,00
30	011511	БОЛТ С ШЕСТИГРАННОЙ ГОЛОВКОЙ	2,00
40	147504	ЗАЖИМНАЯ ПЛИТА	1,00
50	010063	ПРУЖИННАЯ ШАЙБА	2,00
60	011579	ШЕСТИГРАННАЯ ГАЙКА	2,00
70	029055	НАСТРОЙКА УГЛОВОЙ СОЕДИНИТЕЛЬ	2,00
80	031952	ШЛАНГОВЫЙ ТРУБОПРОВОД	1,00
81	032731	ШЛАНГОВЫЙ ТРУБОПРОВОД ПРЕДУСТАНОВЛ. NW25X1780 ПРЯМОЙ	1,00
90	029745	ПЕРЕХОДНЫЙ ШТУЦЕР	1,00
100	031951	РУКАВ МАКСИМАЛЬНОГО ДАВЛЕНИЯ	1,00
110	028601	НАСТРОЙКА УГЛОВОЙ СОЕДИНИТЕЛЬ	1,00



Bildtafel - table - No. 420.44.2

C9.92H-420.44.2.ai

23.08.11

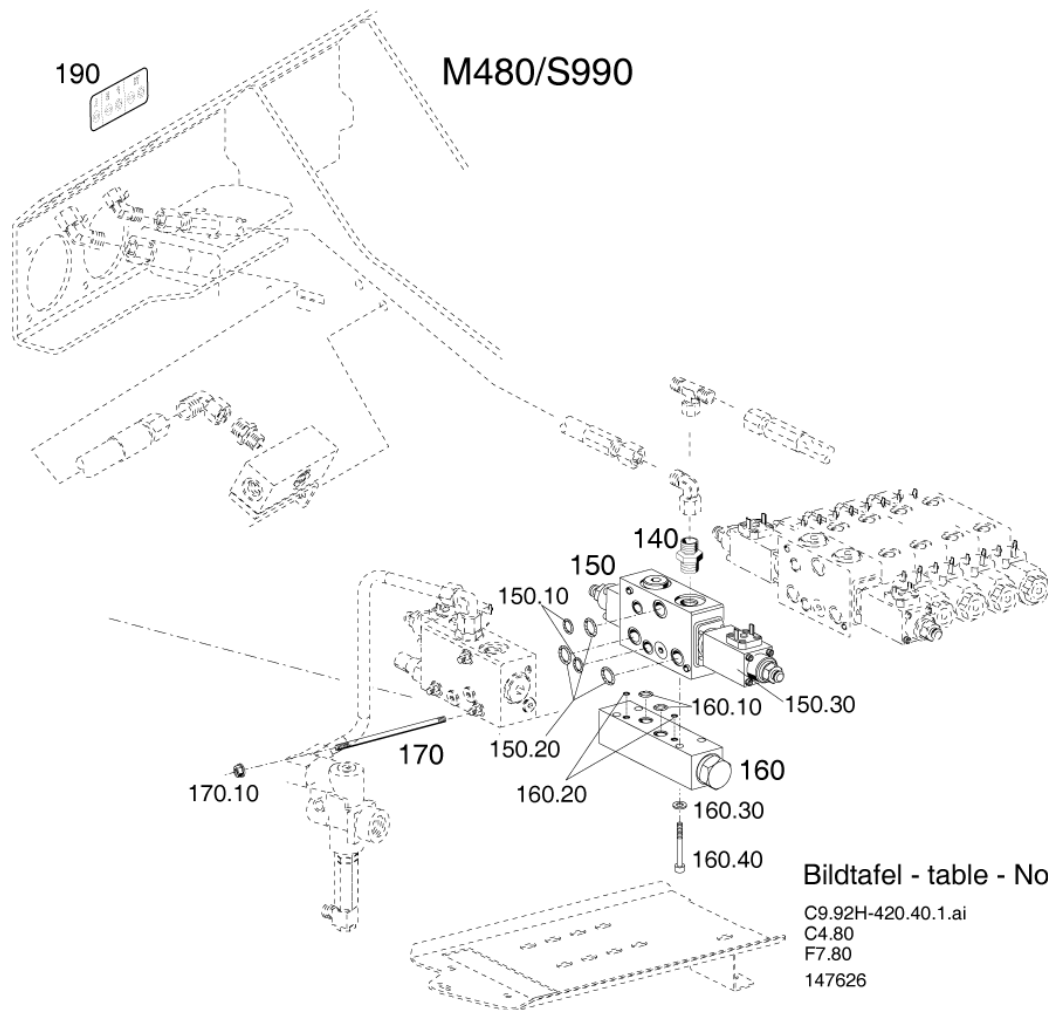
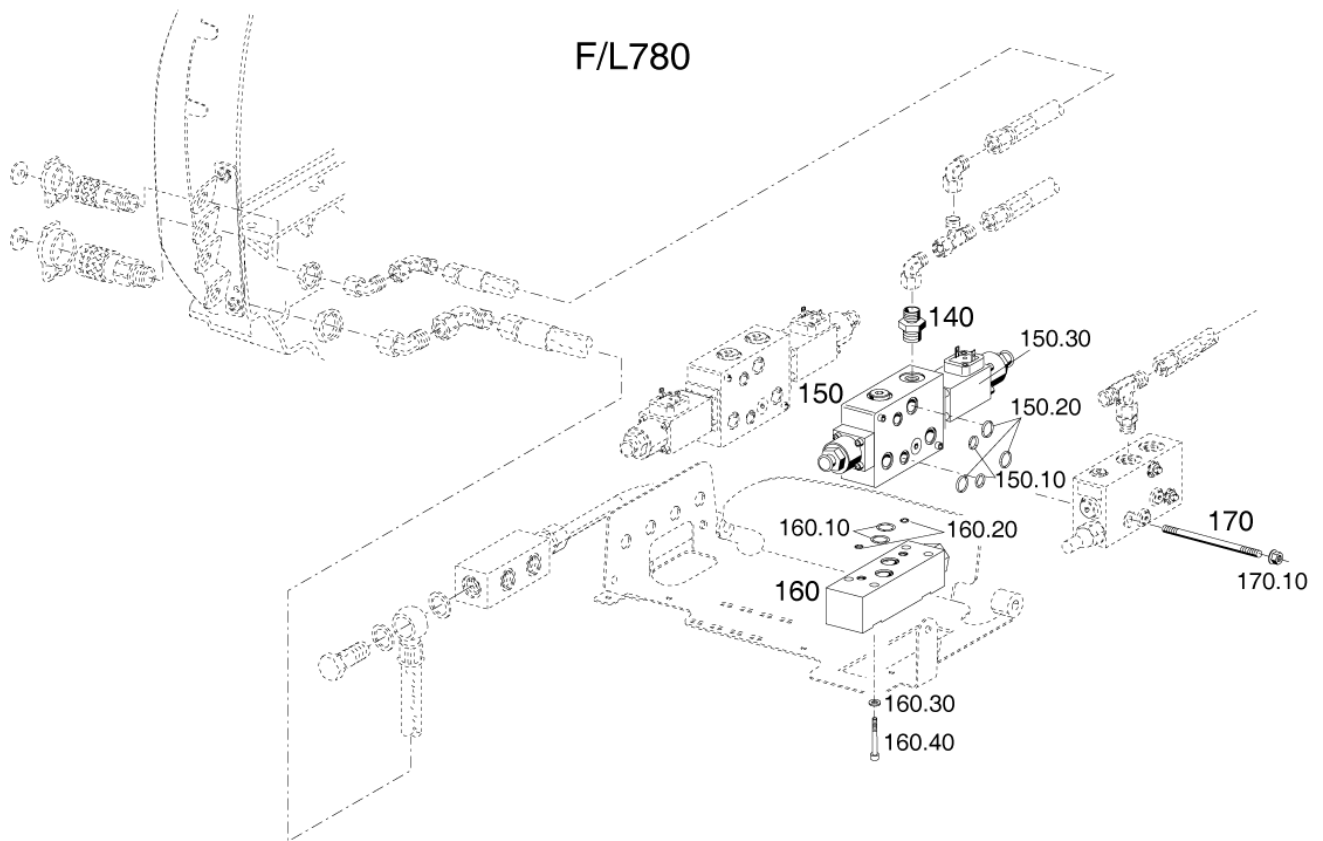
153886



Номер	Номер товара	Описание	Количество
450	030626	ЗАЖИМ	1,00
460	027954	СОЕДИНИТ. МУФТА	1,00
460.10	028217	ПЫЛЕЗАЩИТНЫЙ ЧЕХОЛ	1,00
460.20	016205	ШЕСТИГРАННАЯ ГАЙКА	1,00
460.30	030172	КОМПЛЕКТ УПЛОТНЕНИЙ	1,00
470	031188	НАСТРОЙКА УГЛОВОЙ СОЕДИНИТЕЛЬ	1,00
480	021945	РУКАВ ВЫСОКОГО ДАВЛЕНИЯ	2,00
480.10	028586	КОЛЬЦО УПЛОТНЕНИЯ	4,00
490	029785	ПРЯМОЙ ШТУЦЕР	1,00
500	028617	НАСТРОЙКА Л-РАЗЪЕМА	1,00
510	028615	НАСТРОЙКА УГЛОВОЙ СОЕДИНИТЕЛЬ	1,00
520	015893	ЗАПОРНАЯ ЗАГЛУШКА	1,00
530	015725	НАКИДНАЯ ГАЙКА	1,00

keine Zeichnung vorhanden  
no drawing available

Номер	Номер товара	Описание	Количество
10	147626	ДОЗАТОР 1. КОНТУР	1,00
20	152384	КОМПЛЕКТ ПРОВОДОВ, ВПЕРЕДИ, ДОЗАТОР 1 S990/1090	1,00
30	152385	КОМПЛЕКТ ПРОВОДОВ, СЗАДИ, ДОЗАТОР 1	1,00
40	152379	БЕЗНАПОРНЫЙ ОБРАТНЫЙ ХОД, СПЕРЕДИ	1,00
50	152380	БЕЗНАПОРНЫЙ ОБРАТНЫЙ ХОД, СЗАДИ	1,00



Bildtafel - table - No. 420.40.1

C9.92H-420.40.1.ai

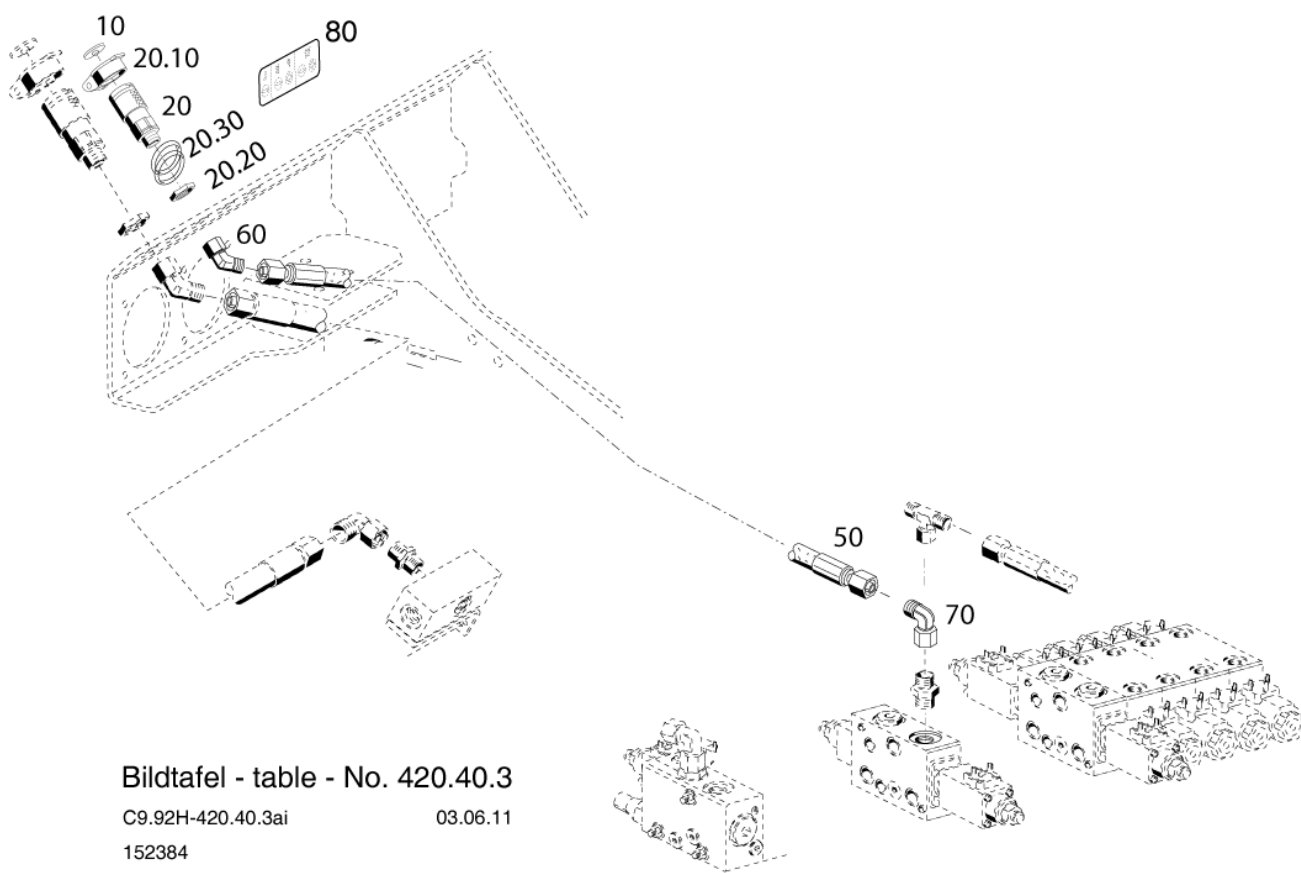
26.10.11

C4.80

F7.80

147626

Номер	Номер товара	Описание	Количество
140	028602	РАЗЪЕМОЧНЫЙ ШТУЦЕР	1,00
150	030108	ХОДОВОЙ КЛАПАН	1,00
150.10	026838	КОЛЬЦО УПЛОТНЕНИЯ	2,00
150.20	796325	КОЛЬЦО УПЛОТНЕНИЯ	3,00
150.30	144903	РЕГУЛИРУЕМЫЙ МАГНИТ	1,00
160	030784	030784	1,00
160.10	026838	КОЛЬЦО УПЛОТНЕНИЯ	2,00
160.20	025442	КОЛЬЦО УПЛОТНЕНИЯ	2,00
160.30	011139	ПРУЖИННОЕ КОЛЬЦО	4,00
160.40	029299	ВИНТ С ВНУТРЕННИМ ШЕСТИГРАННИКОМ	4,00
170	030943	АКСЕССУАРЫ КМПЛ.	1,00
170.10	028092	ШЛАНГ НИЗКОГО ДАВЛЕНИЯ (ПРЕДВАРИТ. СМОНИТРОВАН.)	6,00
190	151269	УКАЗАТЕЛЬ	1,00



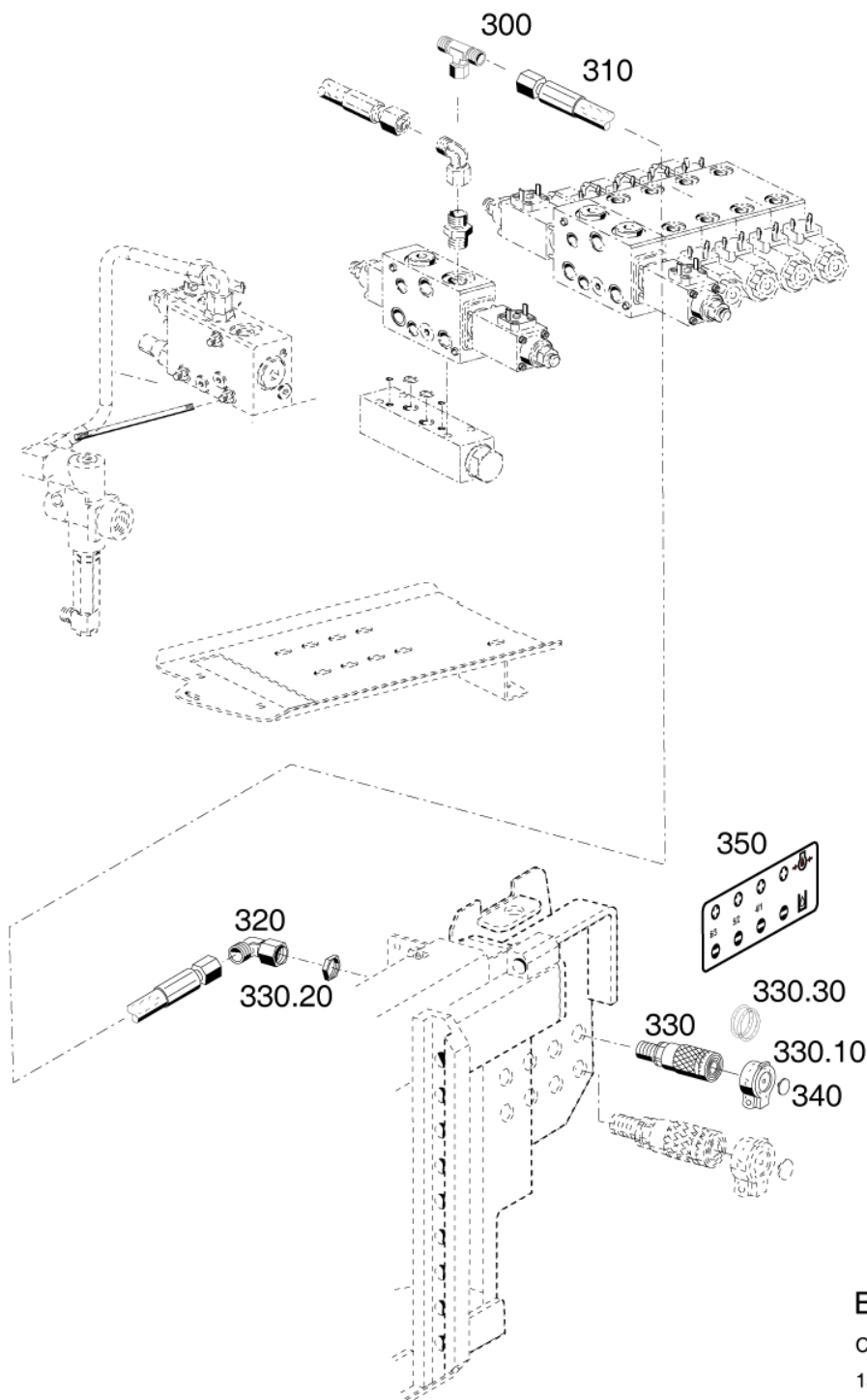
Bildtafel - table - No. 420.40.3

C9.92H-420.40.3ai

03.06.11

152384

Номер	Номер товара	Описание	Количество
10	030626	ЗАЖИМ	1,00
20	027954	СОЕДИНИТ. МУФТА	1,00
20.10	028217	ПЫЛЕЗАЩИТНЫЙ ЧЕХОЛ	1,00
20.20	016205	ШЕСТИГРАННАЯ ГАЙКА	1,00
20.30	030172	КОМПЛЕКТ УПЛОТНЕНИЙ	1,00
50	110694	РУКАВ ВЫСОКОГО ДАВЛЕНИЯ (ПРЕДВАР. СБОРКА)	1,00
60	031188	НАСТРОЙКА УГЛОВОЙ СОЕДИНИТЕЛЬ	1,00
70	028615	НАСТРОЙКА УГЛОВОЙ СОЕДИНИТЕЛЬ	1,00
80	151269	УКАЗАТЕЛЬ	1,00



Bildtafel - table - No. 420.40.4

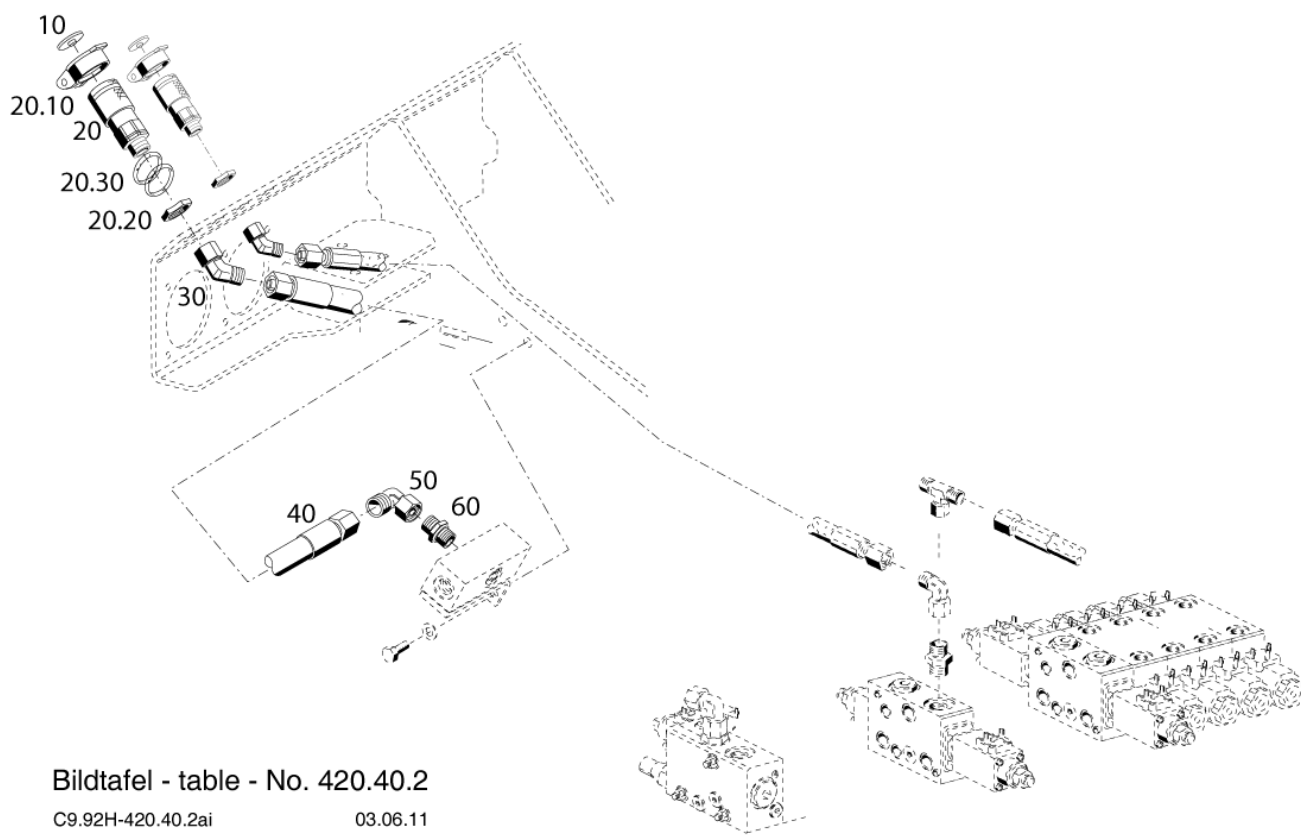
C9.92H-420.40.4.ai

03.06.11

152385



Номер	Номер товара	Описание	Количество
300	025120	НАСТРОЙКА УГЛОВОЙ СОЕДИНИТЕЛЬ	1,00
310	024230	РУКАВ ВЫСОКОГО ДАВЛЕНИЯ	1,00
310.10	028586	КОЛЬЦО УПЛОТНЕНИЯ	2,00
320	028615	НАСТРОЙКА УГЛОВОЙ СОЕДИНИТЕЛЬ	1,00
330	027954	СОЕДИНИТ. МУФТА	1,00
330.10	028217	ПЫЛЕЗАЩИТНЫЙ ЧЕХОЛ	1,00
330.20	016205	ШЕСТИГРАННАЯ ГАЙКА	1,00
330.30	030172	КОМПЛЕКТ УПЛОТНЕНИЙ	1,00
340	030626	ЗАЖИМ	1,00
350	132416	УКАЗАТЕЛЬ	0,00



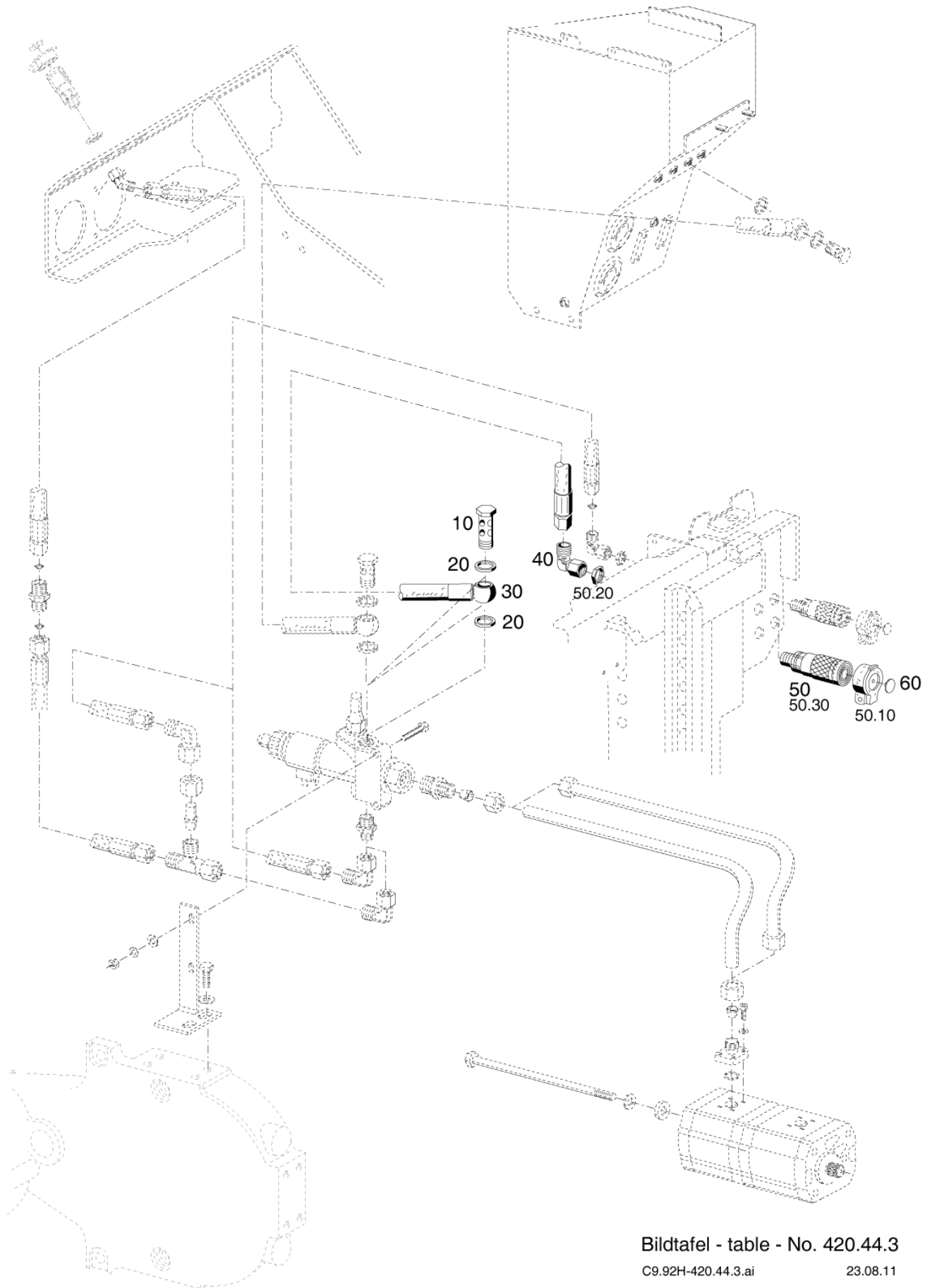
Bildtafel - table - No. 420.40.2

C9.92H-420.40.2ai

03.06.11

152379

Номер	Номер товара	Описание	Количество
10	030625	ЗАЖИМ	1,00
20	027968	СОЕДИНИТ. МУФТА	1,00
20.10	028218	ПЫЛЕЗАЩИТНЫЙ ЧЕХОЛ	1,00
20.20	030435	ШЕСТИГРАННАЯ ГАЙКА (ПЛОСКАЯ)	1,00
20.30	030154	ПАКЕТ УПЛОТНЕНИЙ	1,00
30	031189	НАСТРОЙКА УГЛОВОЙ СОЕДИНИТЕЛЬ	1,00
40	030433	ШЛАНГ НИЗКОГО ДАВЛЕНИЯ	1,00
50	028624	НАСТРОЙКА УГЛОВОЙ СОЕДИНИТЕЛЬ	1,00
60	028610	РАЗЪЕМОЧНЫЙ ШТУЦЕР	1,00



Bildtafel - table - No. 420.44.3

C9.92H-420.44.3.ai

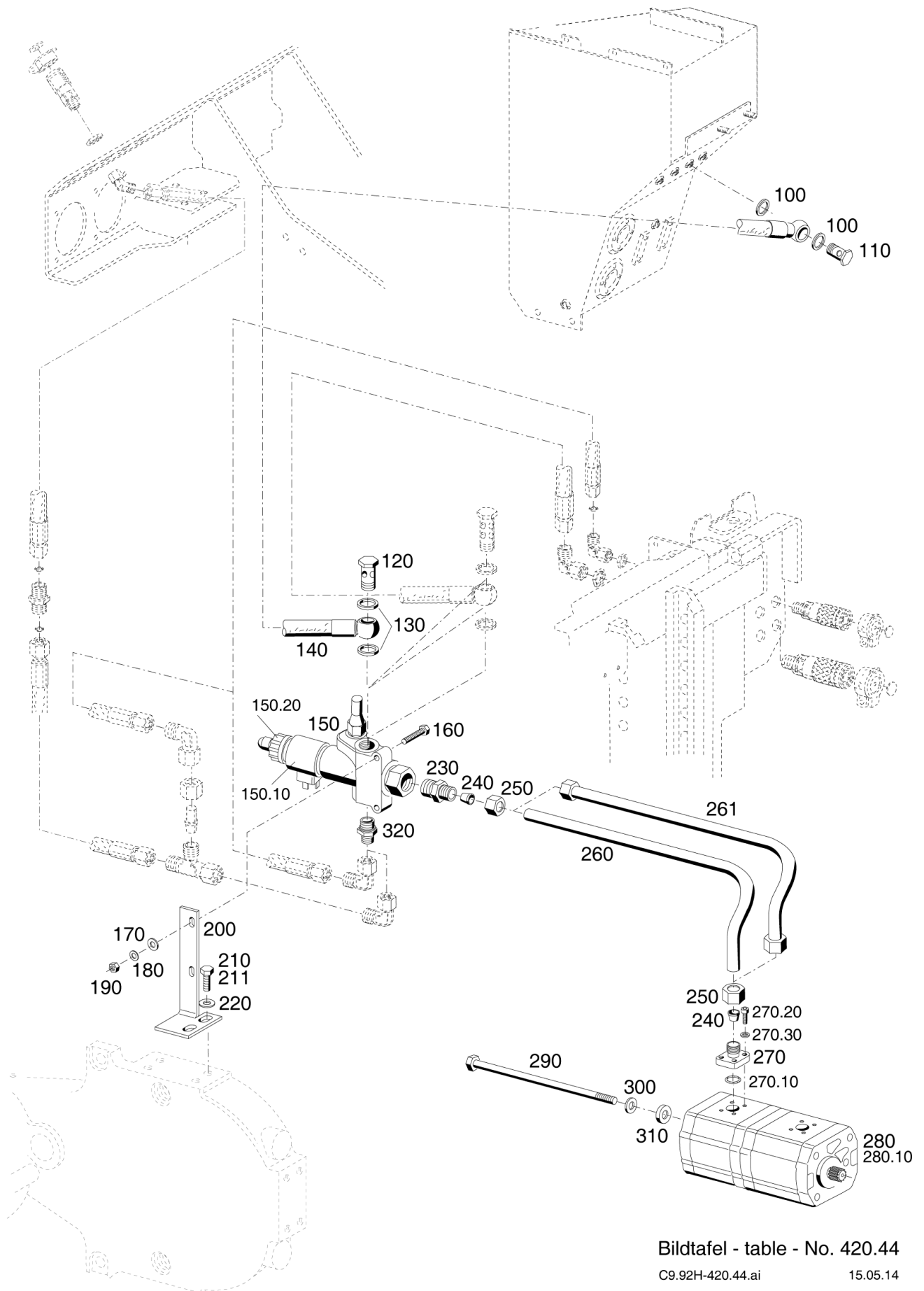
23.08.11

152380

Номер	Номер товара	Описание	Количество
10	026647	ПОЛЫЙ ВИНТ	1,00
20	010401	УПЛОТНЕНИЕ	2,00
30	031529	ШЛАНГ НИЗКОГО ДАВЛЕНИЯ (ПРЕДВАР. УСТАНОВЛ.)	1,00
40	028624	НАСТРОЙКА УГЛОВОЙ СОЕДИНИТЕЛЬ	1,00
50	027968	СОЕДИНИТ. МУФТА	1,00
50.10	028218	ПЫЛЕЗАЩИТНЫЙ ЧЕХОЛ	1,00
50.20	030435	ШЕСТИГРАННАЯ ГАЙКА (ПЛОСКАЯ)	1,00
50.30	030154	ПАКЕТ УПЛОТНЕНИЙ	1,00
60	030625	ЗАЖИМ	1,00

keine Zeichnung vorhanden  
no drawing available

Номер	Номер товара	Описание	Количество
10	152386	ДОЗАТОР 2 КОНТУР., С ТАНДЕМНЫМ НАСОСОМ	1,00
20	152388	КОМПЛЕКТ ПРОВОДОВ СЗАДИ, ДОЗАТОР. 2	1,00
30	152380	БЕЗНАПОРНЫЙ ОБРАТНЫЙ ХОД, СЗАДИ	1,00
40	153151	СОЕДИН. МАГИСТРАЛЬ	1,00
50	152379	БЕЗНАПОРНЫЙ ОБРАТНЫЙ ХОД, СПЕРЕДИ	1,00



Bildtafel - table - No. 420.44

C9.92H-420.44.ai  
152386

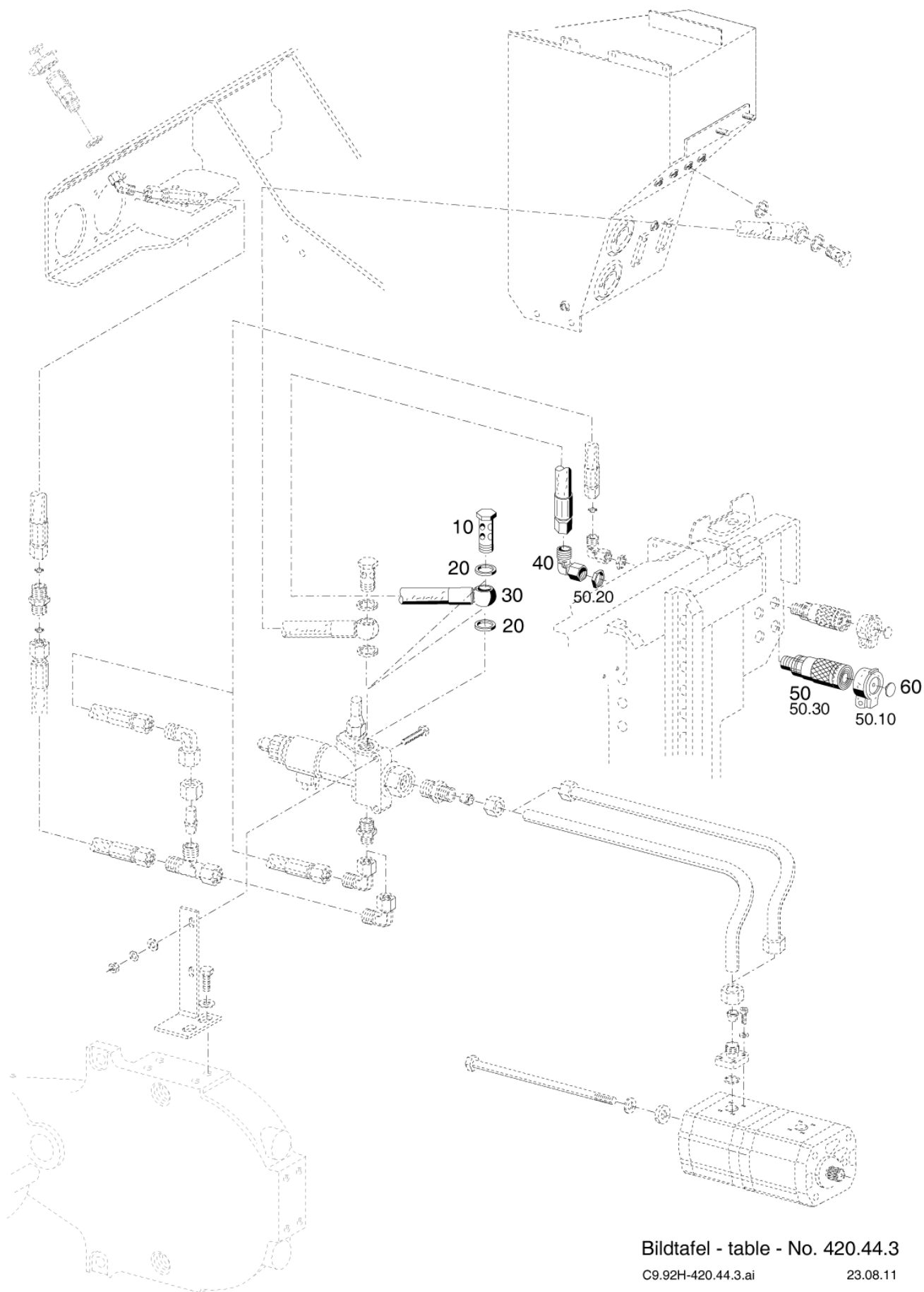
15.05.14



Номер	Номер товара	Описание	Количество
100	010401	УПЛОТНЕНИЕ	2,00
110	025293	ПОЛЫЙ ВИНТ	1,00
120	025293	ПОЛЫЙ ВИНТ	1,00
130	010401	УПЛОТНЕНИЕ	2,00
140	031528	ШЛАНГ НИЗКОГО ДАВЛЕНИЯ (ПРЕДВАР. УСТАНОВЛ.)	1,00
150	031125	3-ХОДОВОЙ РЕГУЛЯТОР РАСХОДА	1,00
150.10	798720	КАТУШКА	1,00
150.20	799753	ГАЙКА	1,00
160	024273	БОЛТ С ШЕСТИГРАННОЙ ГОЛОВКОЙ	2,00
170	010051	ШАЙБА	2,00
180	011742	ПРУЖИННАЯ ШАЙБА	2,00
190	011577	ШЕСТИГРАННАЯ ГАЙКА	2,00
200	152107	ДЕРЖАТЕЛЬ	1,00
210	011536	БОЛТ С ШЕСТИГРАННОЙ ГОЛОВКОЙ	2,00
211	011540	БОЛТ С ШЕСТИГРАННОЙ ГОЛОВКОЙ	2,00
220	010047	ШАЙБА	2,00
230	028610	РАЗЪЕМОЧНЫЙ ШТУЦЕР	1,00
240	015752	ПРОФИЛЬНОЕ КОЛЬЦО	2,00
250	015727	НАКИДНАЯ ГАЙКА	2,00
260	152090	ТРУБОПРОВОД	1,00
261	154367	ГИДРАВЛИЧЕСКАЯ ЛИНИЯ ПРЕДВАР. СОБР.	1,00
270	015814	ПРЯМ. РЕЗЬБОВОЕ ШТУЦЕРНОЕ СОЕДИНЕНИЕ	1,00
270.10	012662	КОЛЬЦО УПЛОТНЕНИЯ	1,00
270.20	011218	ВИНТ С ВНУТРЕННИМ ШЕСТИГРАННИКОМ	4,00
270.30	010447	ПРУЖИННОЕ КОЛЬЦО	4,00
280	027789	ТАНДЕМНЫЙ НАСОС	1,00
280.10	028137	КОМПЛЕКТ УПЛОТНЕНИЙ	0,00
290	027871	БОЛТ С ШЕСТИГРАННОЙ ГОЛОВКОЙ	2,00
300	010056	ПРУЖИННОЕ КОЛЬЦО	2,00
310	025171	ШАЙБА	2,00
320	028633	РАЗЪЕМОЧНЫЙ ШТУЦЕР	1,00



Номер	Номер товара	Описание	Количество
400	027954	СОЕДИНИТ. МУФТА	1,00
400.10	028217	ПЫЛЕЗАЩИТНЫЙ ЧЕХОЛ	1,00
400.20	016205	ШЕСТИГРАННАЯ ГАЙКА	1,00
400.30	030172	КОМПЛЕКТ УПЛОТНЕНИЙ	1,00
410	030626	ЗАЖИМ	1,00
420	028615	НАСТРОЙКА УГЛОВОЙ СОЕДИНИТЕЛЬ	2,00
430	021946	РУКАВ ВЫСОКОГО ДАВЛЕНИЯ	1,00
430.10	028586	КОЛЬЦО УПЛОТНЕНИЯ	2,00



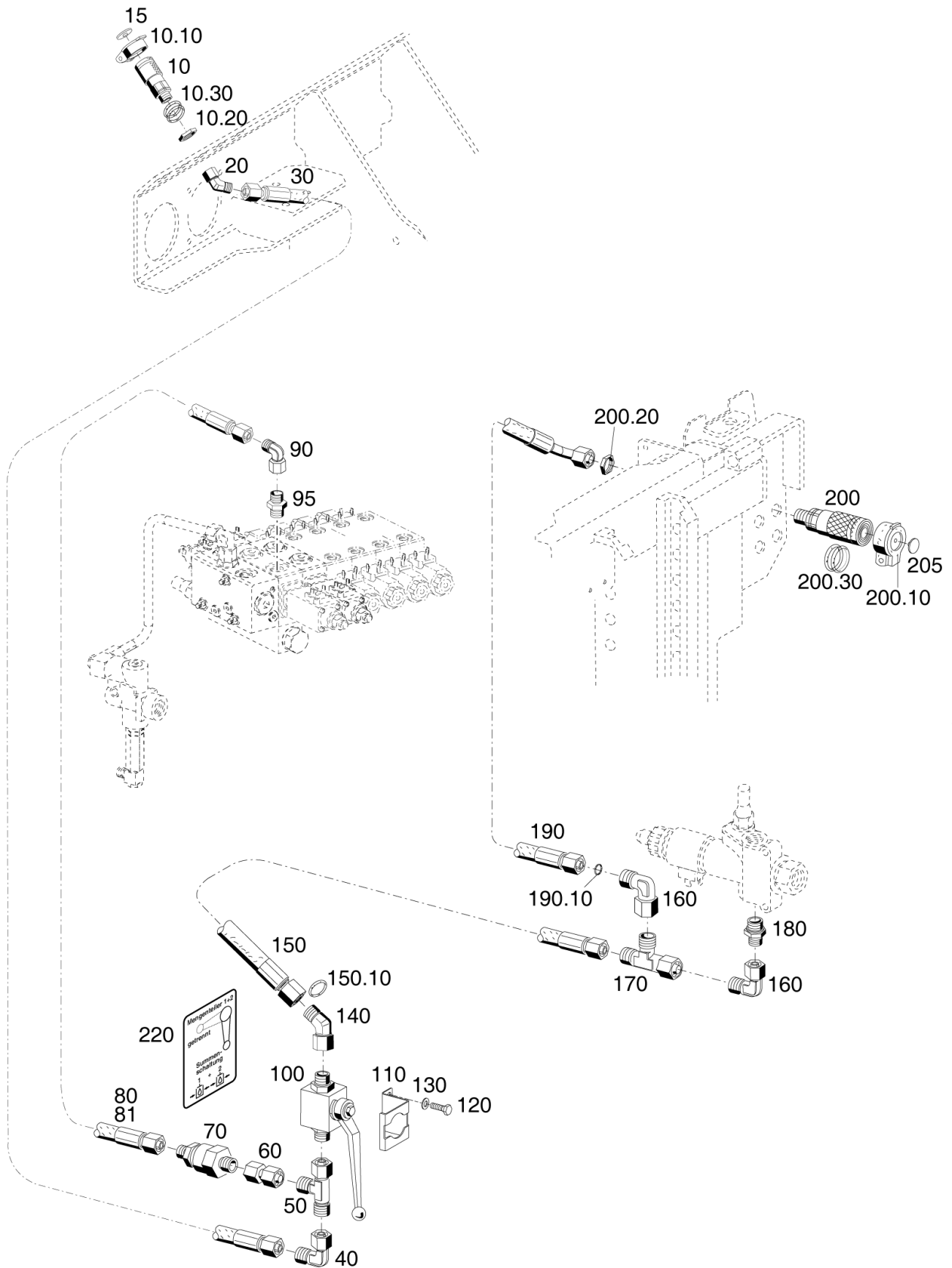
Bildtafel - table - No. 420.44.3

C9.92H-420.44.3.ai

23.08.11

152380

Номер	Номер товара	Описание	Количество
10	026647	ПОЛЫЙ ВИНТ	1,00
20	010401	УПЛОТНЕНИЕ	2,00
30	031529	ШЛАНГ НИЗКОГО ДАВЛЕНИЯ (ПРЕДВАР. УСТАНОВЛ.)	1,00
40	028624	НАСТРОЙКА УГЛОВОЙ СОЕДИНИТЕЛЬ	1,00
50	027968	СОЕДИНИТ. МУФТА	1,00
50.10	028218	ПЫЛЕЗАЩИТНЫЙ ЧЕХОЛ	1,00
50.20	030435	ШЕСТИГРАННАЯ ГАЙКА (ПЛОСКАЯ)	1,00
50.30	030154	ПАКЕТ УПЛОТНЕНИЙ	1,00
60	030625	ЗАЖИМ	1,00



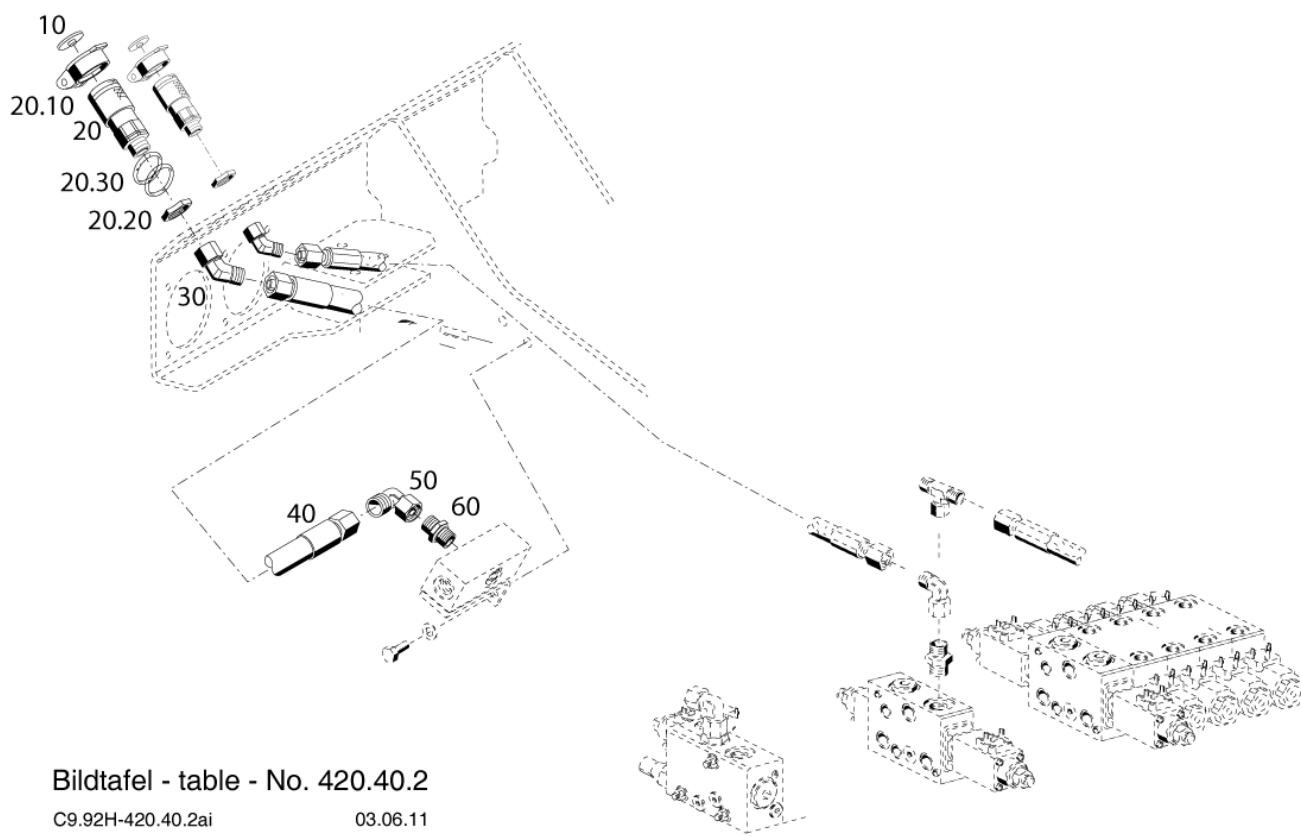
Bildtafel - table - No. 420.46

C9.92H-420.46.ai

15.06.15

153 151

Номер	Номер товара	Описание	Количество
10	027968	СОЕДИНИТ. МУФТА	1,00
10.10	028218	ПЫЛЕЗАЩИТНЫЙ ЧЕХОЛ	1,00
10.20	030435	ШЕСТИГРАННАЯ ГАЙКА (ПЛОСКАЯ)	1,00
10.30	030154	ПАКЕТ УПЛОТНЕНИЙ	1,00
15	030626	ЗАЖИМ	1,00
20	031189	НАСТРОЙКА УГЛОВОЙ СОЕДИНИТЕЛЬ	1,00
30	028177	РУКАВ ВЫСОКОГО ДАВЛЕНИЯ	1,00
40	028624	НАСТРОЙКА УГЛОВОЙ СОЕДИНИТЕЛЬ	1,00
50	028620	НАСТРОЙКА Л-РАЗЪЕМА	1,00
60	030001	ПРЯМОЕ СОЕДИНЕНИЕ	1,00
70	028612	028612	1,00
80	023329	РУКАВ ВЫСОКОГО ДАВЛЕНИЯ (ПРЕДУСТАНОВЛ.)	1,00
81	032482	РУКАВ ВЫСОКОГО ДАВЛЕНИЯ (ПРЕДУСТАНОВЛ.)	1,00
90	028624	НАСТРОЙКА УГЛОВОЙ СОЕДИНИТЕЛЬ	1,00
95	028603	РАЗЪЕМОЧНЫЙ ШТУЦЕР	1,00
100	027875	ШАРОВОЙ КРАН	1,00
110	152729	ОПОРНАЯ ПЛАСТИНКА КЛАПАНА	1,00
120	011503	БОЛТ С ШЕСТИГРАННОЙ ГОЛОВКОЙ	2,00
130	010051	ШАЙБА	2,00
140	031189	НАСТРОЙКА УГЛОВОЙ СОЕДИНИТЕЛЬ	1,00
150	026581	РУКАВ ВЫСОКОГО ДАВЛЕНИЯ (ПРЕДВАР. СБОРКА)	1,00
150.10	012661	КОЛЬЦО УПЛОТНЕНИЯ	2,00
160	028624	НАСТРОЙКА УГЛОВОЙ СОЕДИНИТЕЛЬ	2,00
170	028620	НАСТРОЙКА Л-РАЗЪЕМА	1,00
180	028610	РАЗЪЕМОЧНЫЙ ШТУЦЕР	1,00
190	028699	ШЛАНГ ПРИВОДА	1,00
190.10	012661	КОЛЬЦО УПЛОТНЕНИЯ	2,00
200	027968	СОЕДИНИТ. МУФТА	1,00
200.10	028218	ПЫЛЕЗАЩИТНЫЙ ЧЕХОЛ	1,00
200.20	030435	ШЕСТИГРАННАЯ ГАЙКА (ПЛОСКАЯ)	1,00
200.30	030154	ПАКЕТ УПЛОТНЕНИЙ	1,00
205	030626	ЗАЖИМ	1,00
220	153357	ЭТИКЕТКА	1,00



Bildtafel - table - No. 420.40.2

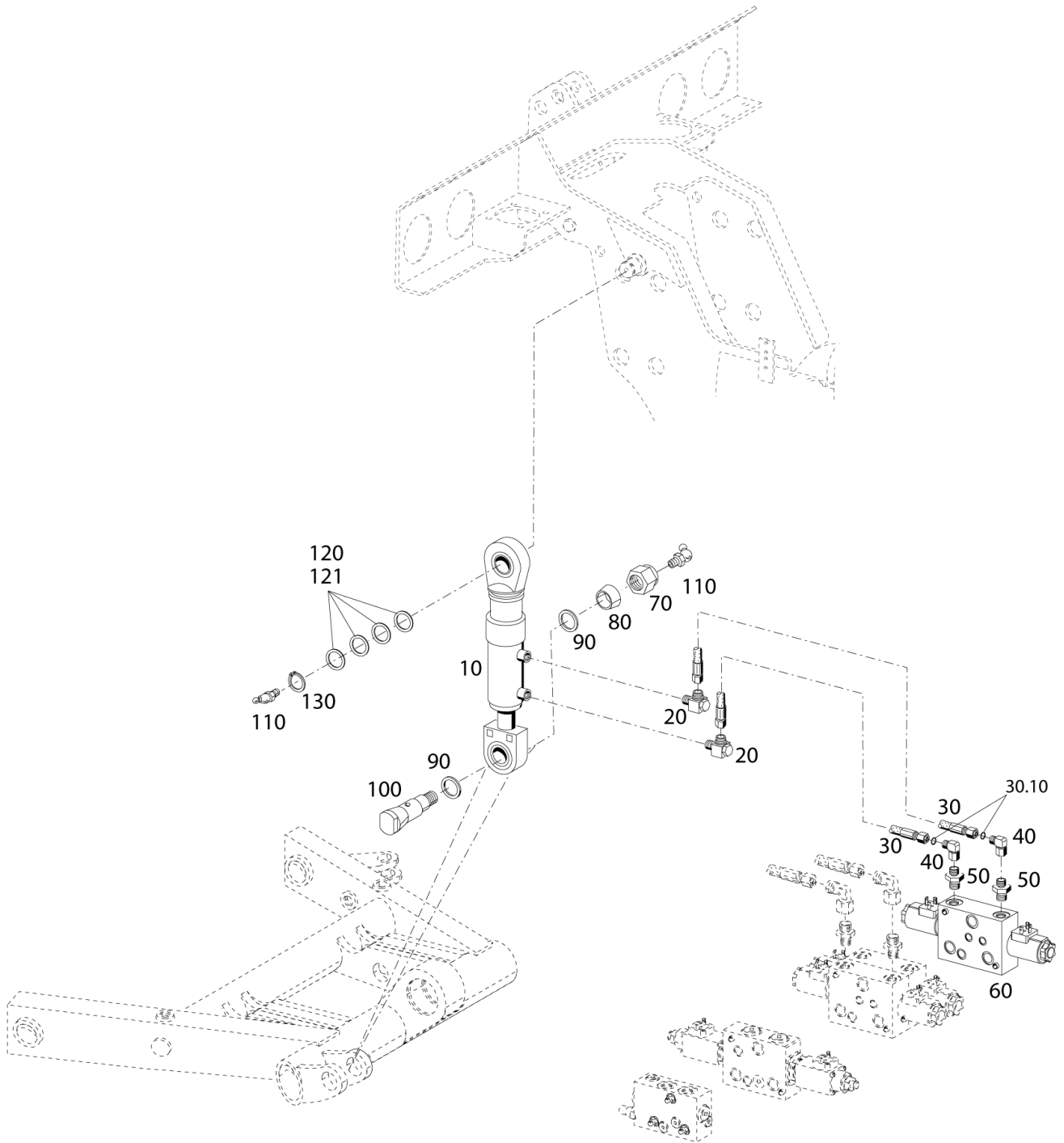
C9.92H-420.40.2ai

03.06.11

152379



Номер	Номер товара	Описание	Количество
10	030625	ЗАЖИМ	1,00
20	027968	СОЕДИНИТ. МУФТА	1,00
20.10	028218	ПЫЛЕЗАЩИТНЫЙ ЧЕХОЛ	1,00
20.20	030435	ШЕСТИГРАННАЯ ГАЙКА (ПЛОСКАЯ)	1,00
20.30	030154	ПАКЕТ УПЛОТНЕНИЙ	1,00
30	031189	НАСТРОЙКА УГЛОВОЙ СОЕДИНИТЕЛЬ	1,00
40	030433	ШЛАНГ НИЗКОГО ДАВЛЕНИЯ	1,00
50	028624	НАСТРОЙКА УГЛОВОЙ СОЕДИНИТЕЛЬ	1,00
60	028610	РАЗЪЕМОЧНЫЙ ШТУЦЕР	1,00

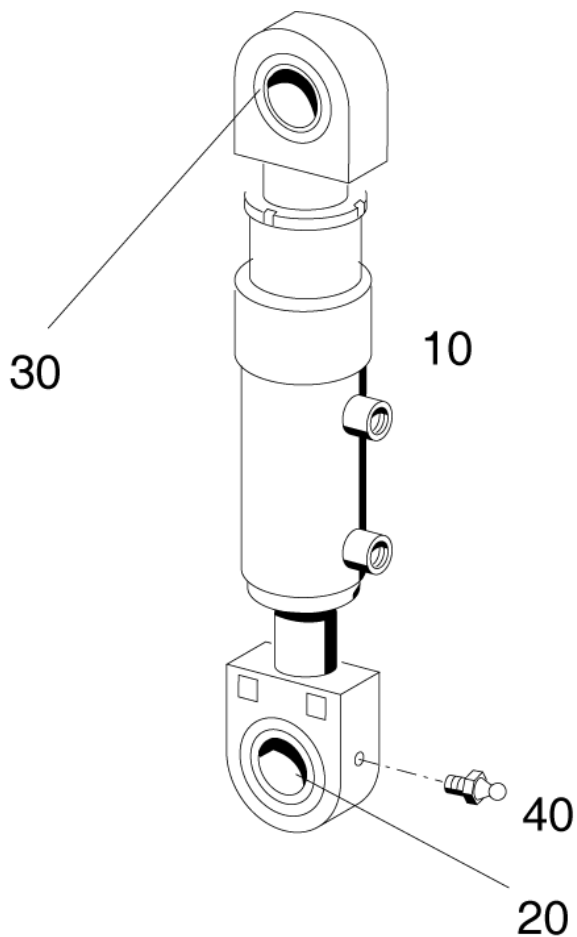


Bildtafel - table - No. 260.08

C4.74-260.08.ai  
152 572

27.05.14

Номер	Номер товара	Описание	Количество
10	147696	РУКОВОДСТВО ПО РЕКОНСТРУКЦИИ, САНАЦИЯ КРЫШИ, ФРАНЦУЗСКИЙ ЯЗЫК	1,00
20	028631	УГЛОВОЙ ПОВОРОТНЫЙ ШТУЦЕР	2,00
30	019289	РУКАВ ВЫСОКОГО ДАВЛЕНИЯ	2,00
30.10	025385	КОЛЬЦО УПЛОТНЕНИЯ	4,00
35	033531	ЗАЩИ ДЛЯ ШЛАНГА	1,00
40	028616	НАСТРОЙКА УГЛОВОЙ СОЕДИНИТЕЛЬ	2,00
50	028604	РАЗЪЕМОЧНЫЙ ШТУЦЕР	2,00
60	147623	147623	1,00
70	031930	СТОПОРНАЯ ГАЙКА	1,00
80	138244	КОНУСНОЕ КОЛЬЦО	1,00
90	014221	РАСПОРНАЯ ТРУБКА	2,00
100	140703	КОНУСНЫЙ БОЛТ	1,00
110	013883	НИППЕЛЬ ДЛЯ СМАЗКИ	2,00
120	013623	УПЛОТНИТЕЛЬНАЯ ШАЙБА	4,00
121	015673	УПЛОТНИТЕЛЬНАЯ ШАЙБА	0,00
130	010144	СТОПОРНОЕ КОЛЬЦО ДЛЯ ВАЛОВ	1,00



**Bildtafel - table - No. 270.03**

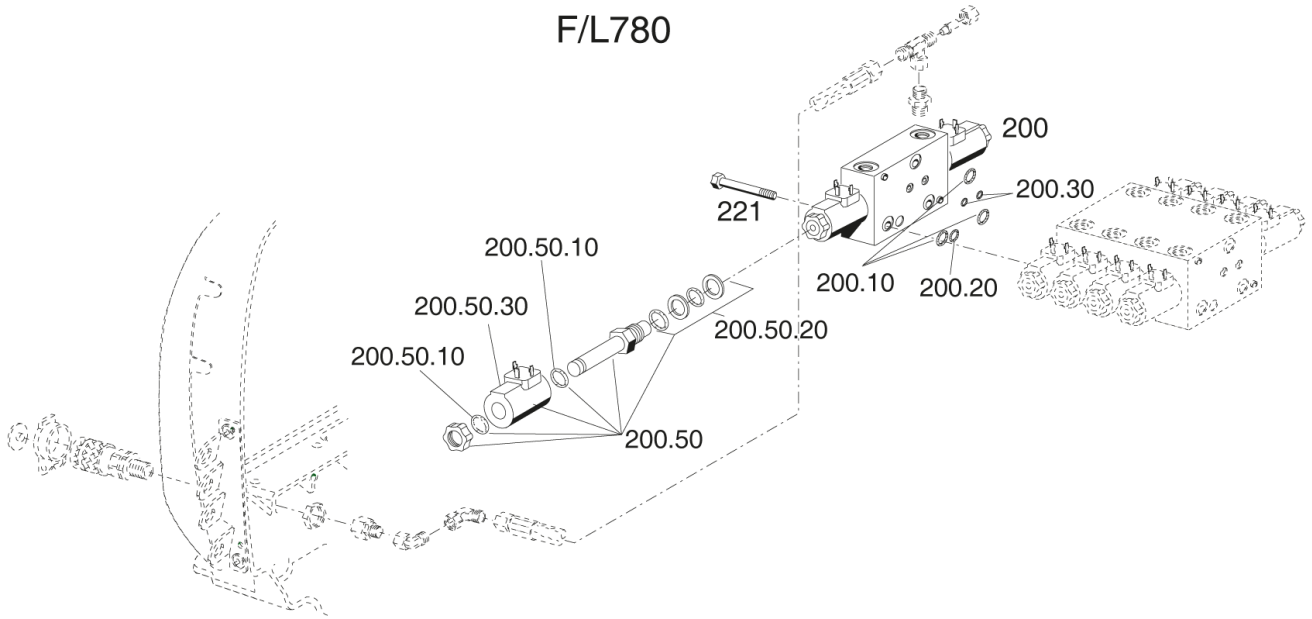
A7.80-270.03.ai

12.05.14

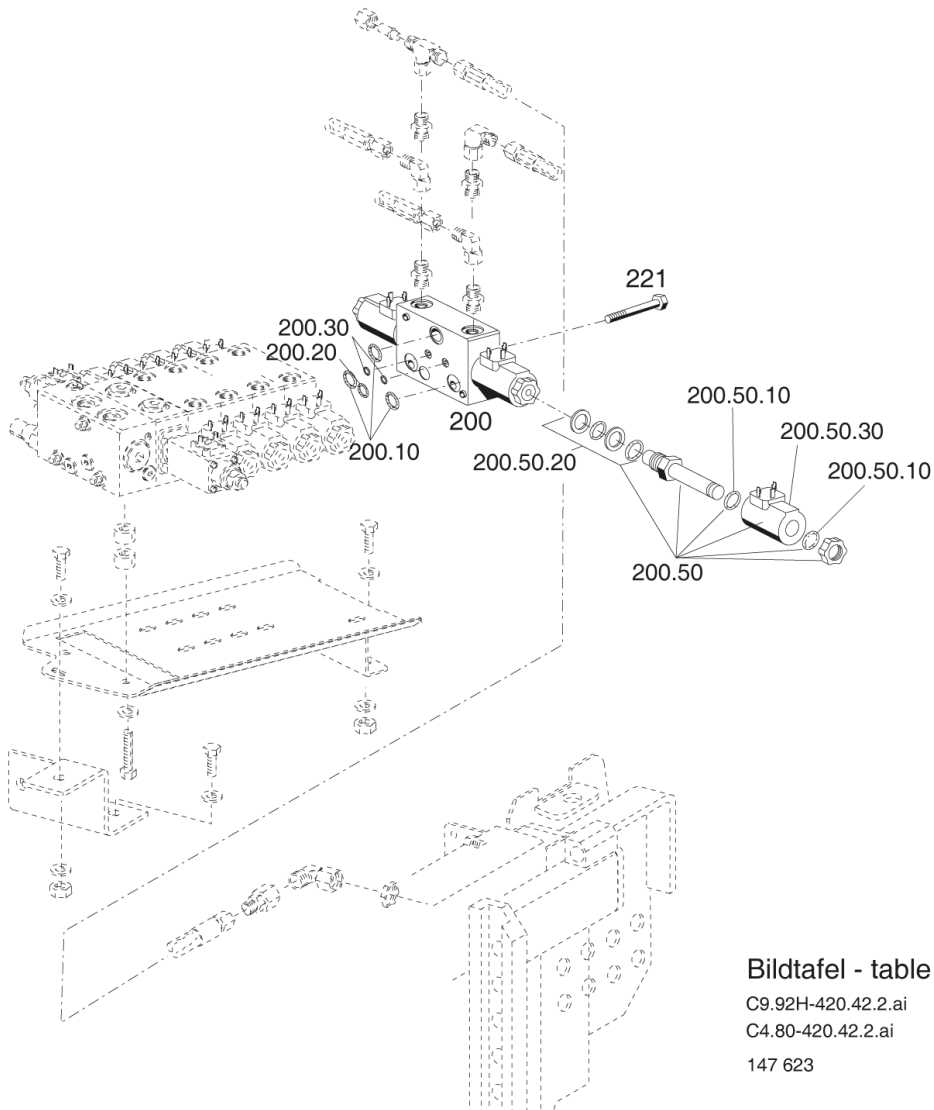
147696

Номер	Номер товара	Описание	Количество
10	147829	КОМПЕКТ УПЛОТНЕНИЙ	1,00
20	790434	ПОДШПНИК	1,00
30	797537	ПОДШПНИК	1,00
40	012538	НИППЕЛЬ ДЛЯ СМАЗКИ	2,00

**F/L780**



**M480/S990**



Bildtafel - table - No. 420.42.2

C9.92H-420.42.2.ai

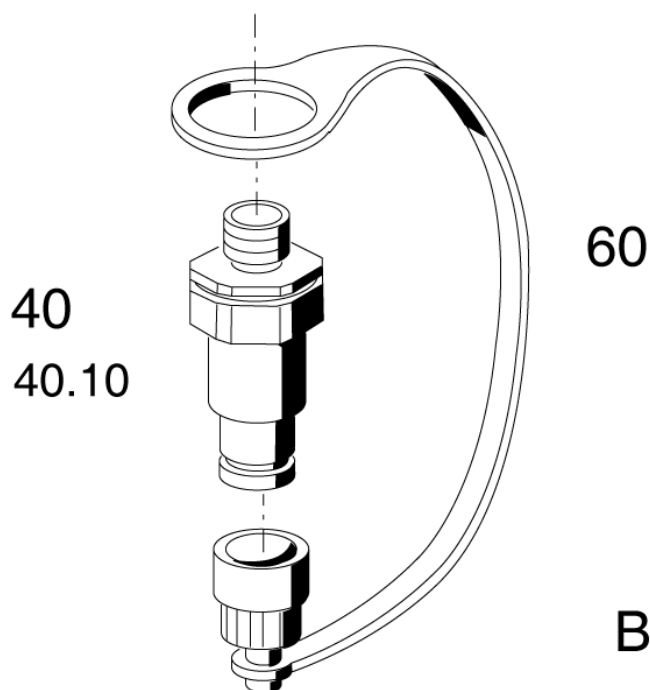
22.12.14

C4.80-420.42.2.ai

147 623

Номер	Номер товара	Описание	Количество
200	030785	БЛОК ХОДОВОГО КЛАПАНА	1,00
200.10	796325	КОЛЬЦО УПЛОТНЕНИЯ	3,00
200.20	026838	КОЛЬЦО УПЛОТНЕНИЯ	1,00
200.30	025444	КОЛЬЦО УПЛОТНЕНИЯ	2,00
200.50	029605	ЭЛ. СЕДЕЛЬНЫЙ КЛАПАН	1,00
200.50.10	014722	КОЛЬЦО УПЛОТНЕНИЯ	2,00
200.50.20	785021	ПАКЕТ УПЛОТНЕНИЙ	1,00
200.50.30	148937	МАГНИТ	1,00
221	013383	БОЛТ С ШЕСТИГРАННОЙ ГОЛОВКОЙ	3,00

# M 480



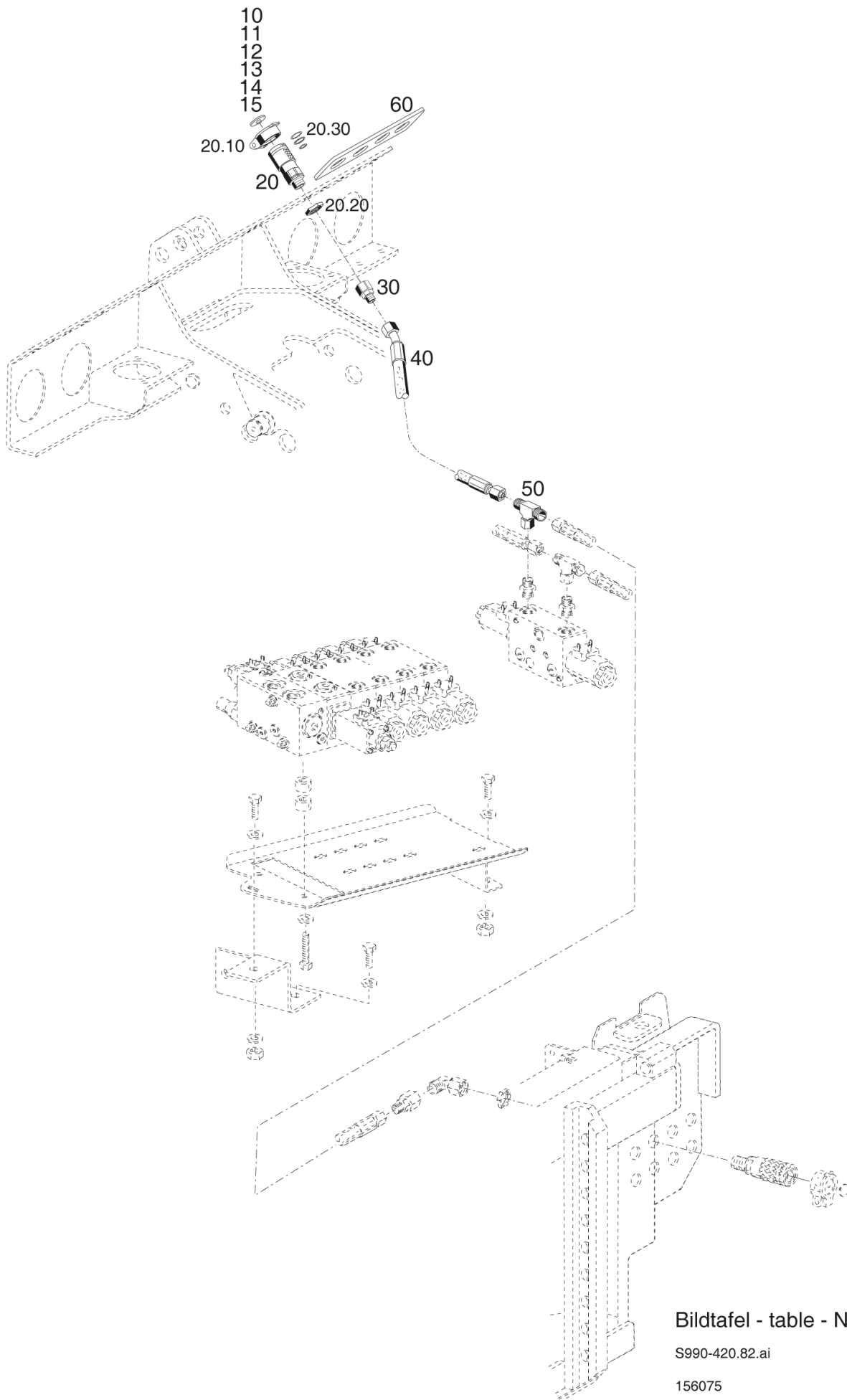
Bildtafel - table - No. 420.76

M480-420.76.ai  
027930

29.06.11



Номер	Номер товара	Описание	Количество
40	027955	ШТЕКЕР	1,00
40.10	030173	КОМПЛЕКТ УПЛОТНЕНИЙ	1,00
60	027962	ПЫЛЕЗАЩИТНЫЙ КОЛПАЧОК	1,00



Bildtafel - table - No. 420.82

S990-420.82.ai

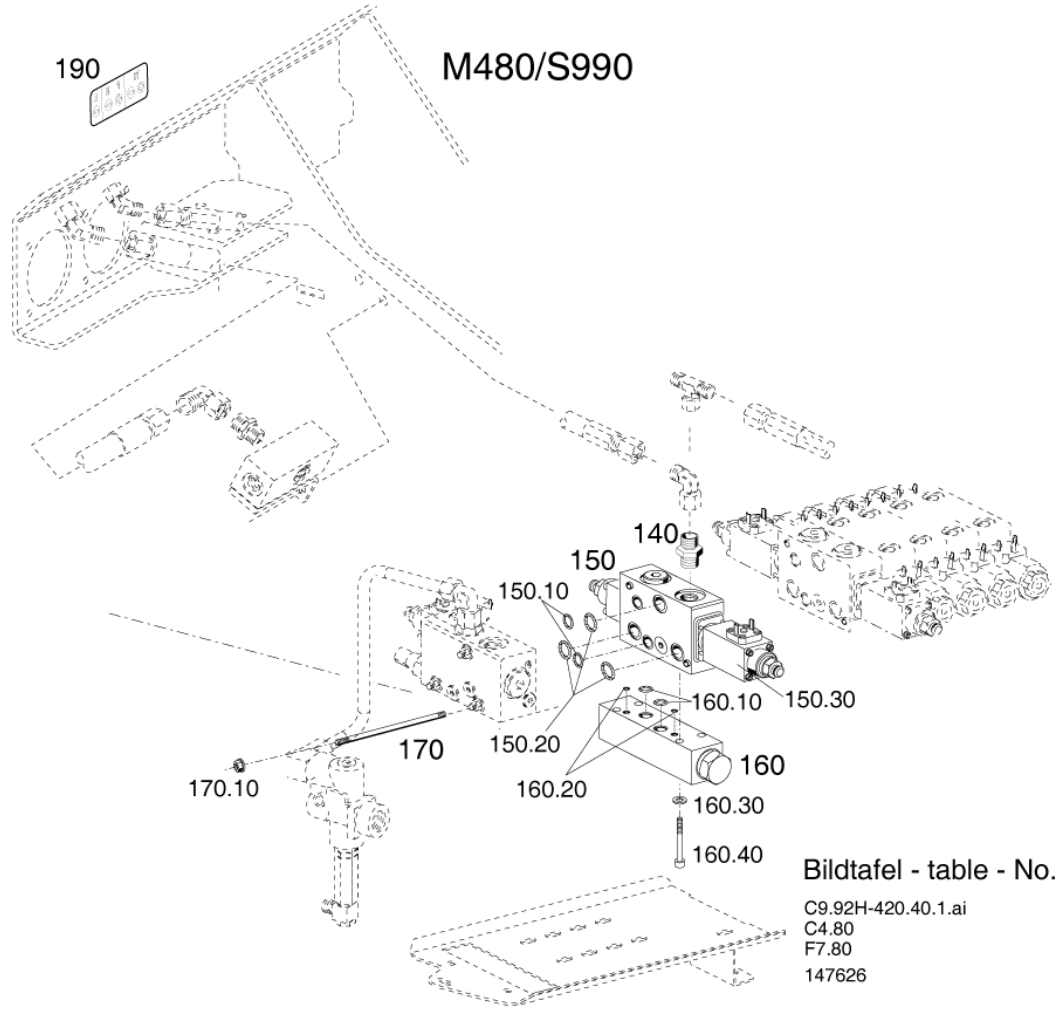
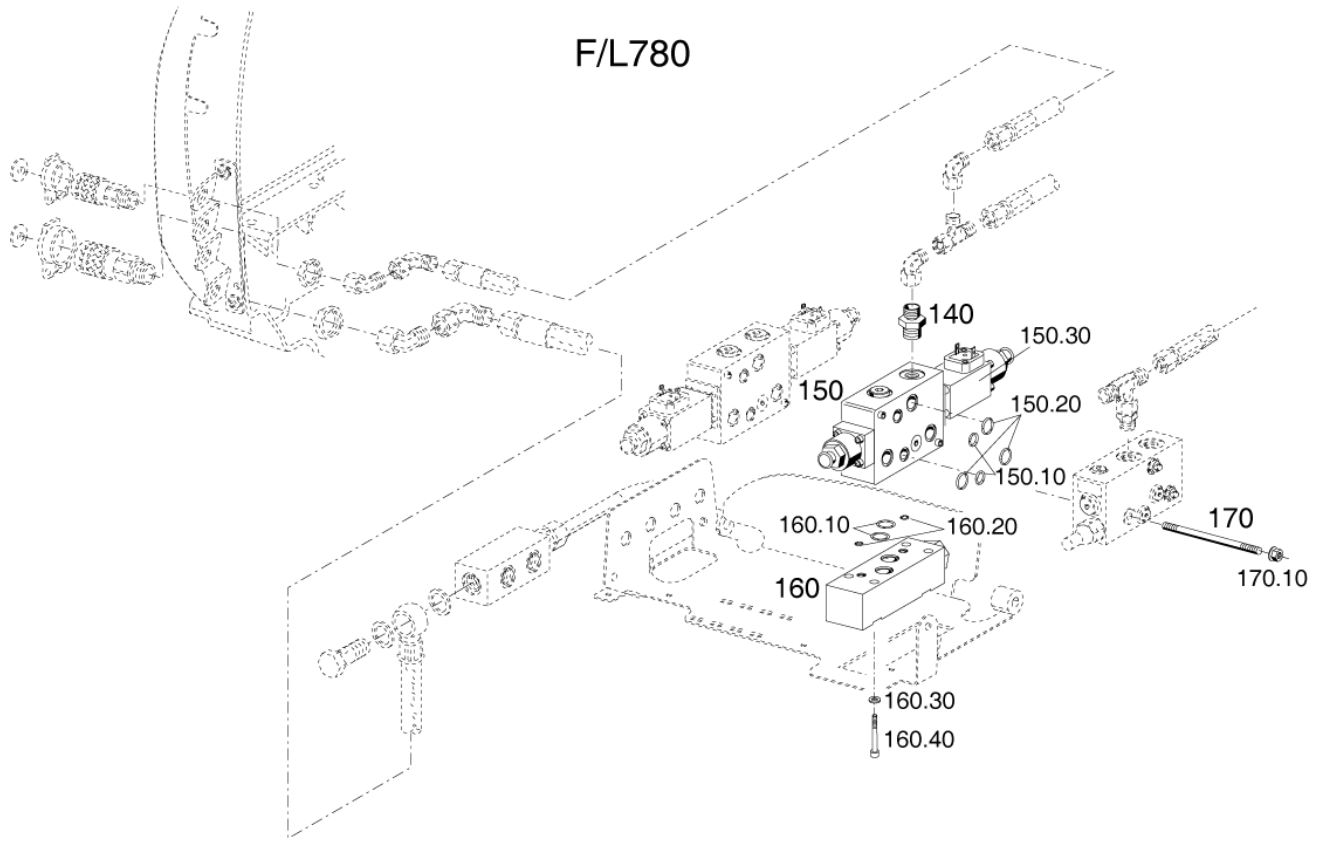
12.03.15

156075

Номер	Номер товара	Описание	Количество
10	030626	ЗАЖИМ	0,00
11	027957	ЗАЖИМ	0,00
12	027958	ЗАЖИМ	0,00
13	027959	ЗАЖИМ	0,00
14	027960	ЗАЖИМ	0,00
15	027961	ЗАЖИМ	0,00
20	027954	СОЕДИНИТ. МУФТА	2,00
20.10	028217	ПЫЛЕЗАЩИТНЫЙ ЧЕХОЛ	2,00
20.20	016205	ШЕСТИГРАННАЯ ГАЙКА	2,00
20.30	030172	КОМПЛЕКТ УПЛОТНЕНИЙ	2,00
30	028618	ПЕРЕХОДНЫЙ ШТУЦЕР	2,00
40	031527	ШЛАНГОПРОВОД	2,00
50	028623	НАСТРОЙКА Л-ШТУЦЕРА	2,00
60	137964	ПЕРФОРИРОВАННАЯ ЛЕНТА	0,00

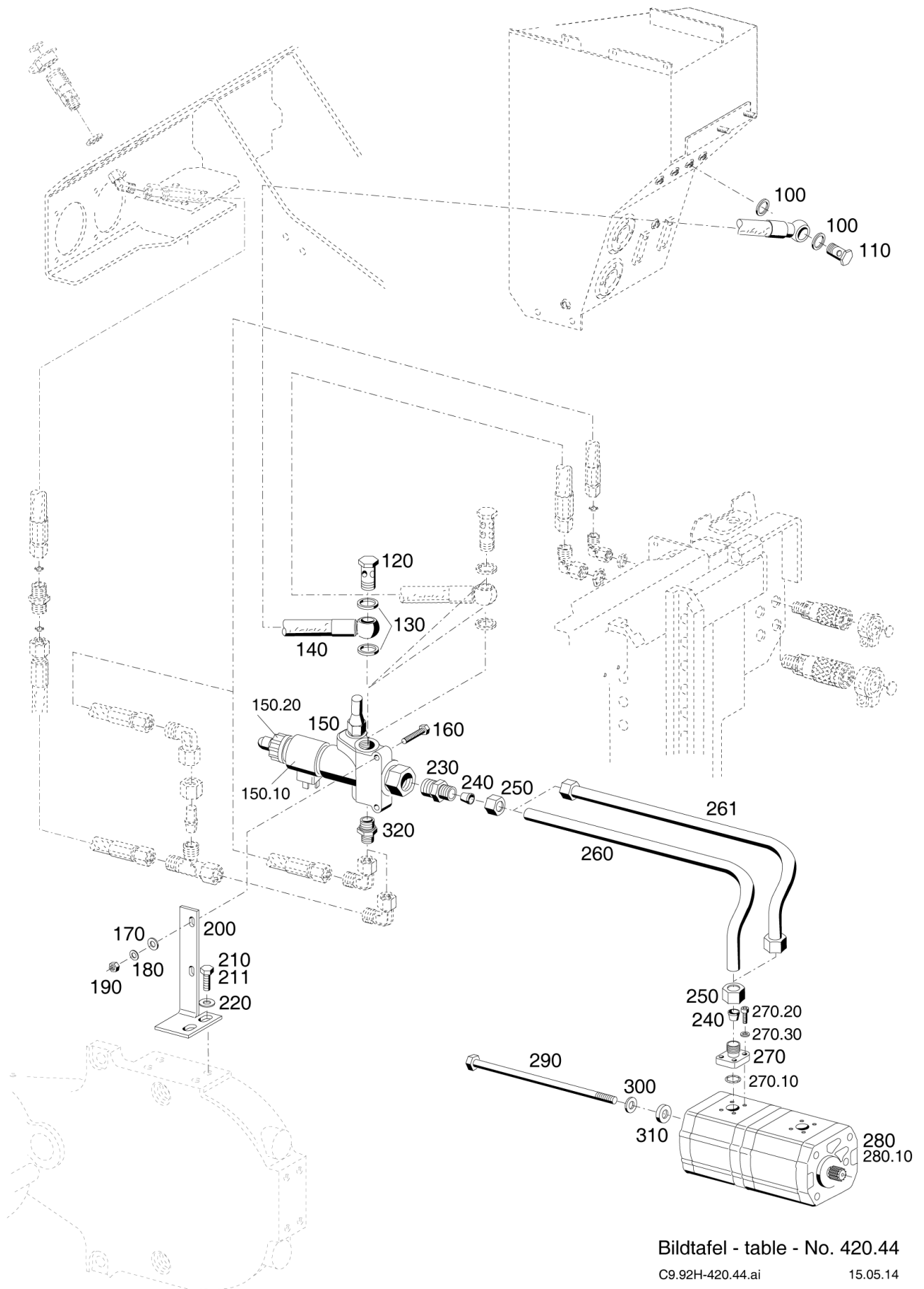
keine Zeichnung vorhanden  
no drawing available

Номер	Номер товара	Описание	Количество
10	147626	ДОЗАТОР 1. КОНТУР	1,00
20	152386	ДОЗАТОР 2 КОНТУР., С ТАНДЕМНЫМ НАСОСОМ	1,00
30	152388	КОМПЛЕКТ ПРОВОДОВ СЗАДИ, ДОЗАТОР. 2	1,00
40	152380	БЕЗНАПОРНЫЙ ОБРАТНЫЙ ХОД, СЗАДИ	1,00
50	153151	СОЕДИН. МАГИСТРАЛЬ	1,00
60	152379	БЕЗНАПОРНЫЙ ОБРАТНЫЙ ХОД, СПЕРЕДИ	1,00
70	152381	ТРУБОПРОВОД ДЛЯ ВЫТЕКАЮЩЕГО МАСЛА, ВПЕРЕДИ	1,00
80	153293	ТРУБОПРОВОД ДЛЯ ВЫТЕКАЮЩЕГО МАСЛА, СЗАДИ	1,00



Bildtafel - table - No. 420.40.1  
 C9.92H-420.40.1.ai 26.10.11  
 C4.80  
 F7.80  
 147626

Номер	Номер товара	Описание	Количество
140	028602	РАЗЪЕМОЧНЫЙ ШТУЦЕР	1,00
150	030108	ХОДОВОЙ КЛАПАН	1,00
150.10	026838	КОЛЬЦО УПЛОТНЕНИЯ	2,00
150.20	796325	КОЛЬЦО УПЛОТНЕНИЯ	3,00
150.30	144903	РЕГУЛИРУЕМЫЙ МАГНИТ	1,00
160	030784	030784	1,00
160.10	026838	КОЛЬЦО УПЛОТНЕНИЯ	2,00
160.20	025442	КОЛЬЦО УПЛОТНЕНИЯ	2,00
160.30	011139	ПРУЖИННОЕ КОЛЬЦО	4,00
160.40	029299	ВИНТ С ВНУТРЕННИМ ШЕСТИГРАННИКОМ	4,00
170	030943	АКСЕССУАРЫ КМПЛ.	1,00
170.10	028092	ШЛАНГ НИЗКОГО ДАВЛЕНИЯ (ПРЕДВАРИТ. СМОНИТРОВАН.)	6,00
190	151269	УКАЗАТЕЛЬ	1,00



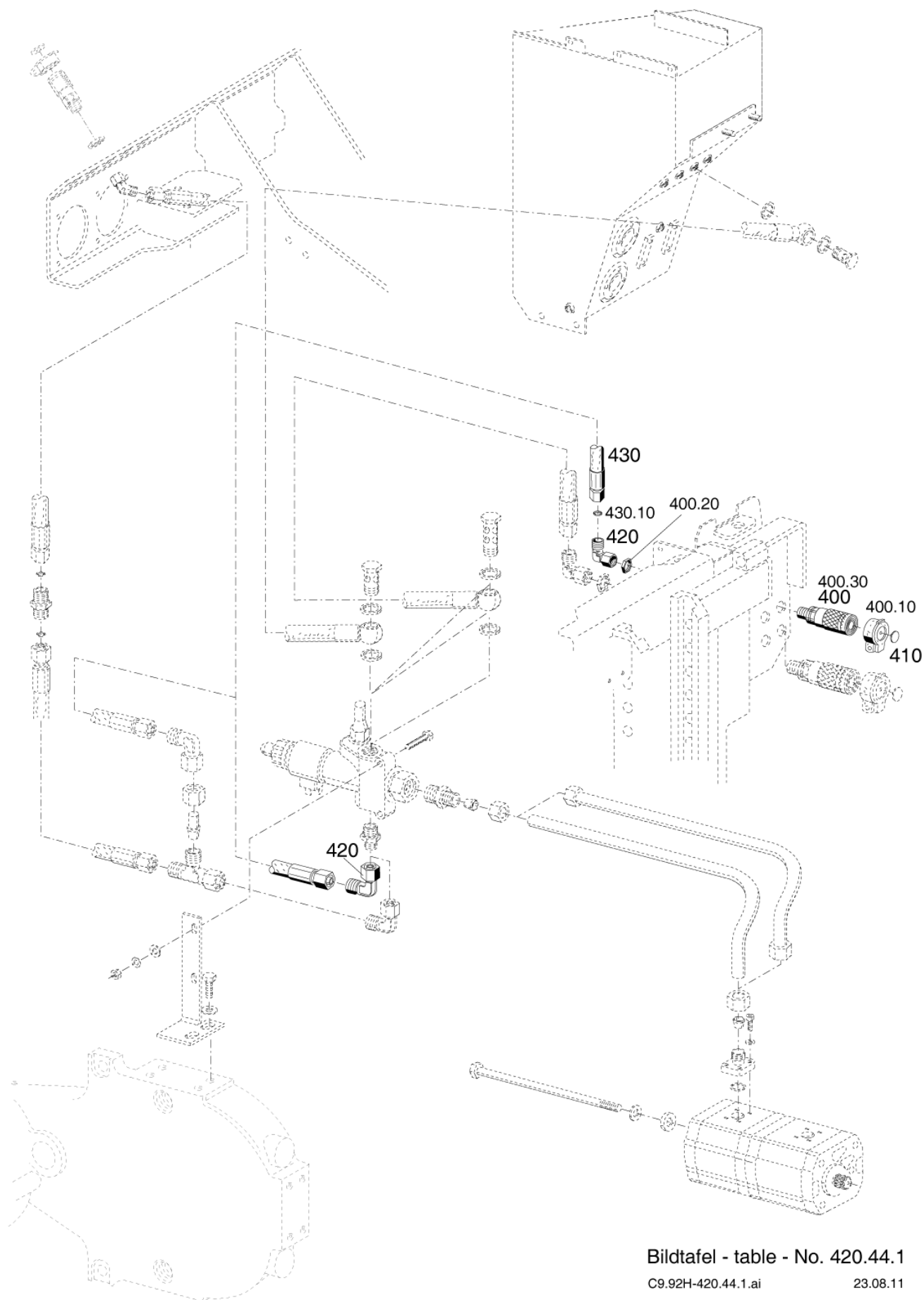
Bildtafel - table - No. 420.44

C9.92H-420.44.ai  
152386

15.05.14



Номер	Номер товара	Описание	Количество
100	010401	УПЛОТНЕНИЕ	2,00
110	025293	ПОЛЫЙ ВИНТ	1,00
120	025293	ПОЛЫЙ ВИНТ	1,00
130	010401	УПЛОТНЕНИЕ	2,00
140	031528	ШЛАНГ НИЗКОГО ДАВЛЕНИЯ (ПРЕДВАР. УСТАНОВЛ.)	1,00
150	031125	3-ХОДОВОЙ РЕГУЛЯТОР РАСХОДА	1,00
150.10	798720	КАТУШКА	1,00
150.20	799753	ГАЙКА	1,00
160	024273	БОЛТ С ШЕСТИГРАННОЙ ГОЛОВКОЙ	2,00
170	010051	ШАЙБА	2,00
180	011742	ПРУЖИННАЯ ШАЙБА	2,00
190	011577	ШЕСТИГРАННАЯ ГАЙКА	2,00
200	152107	ДЕРЖАТЕЛЬ	1,00
210	011536	БОЛТ С ШЕСТИГРАННОЙ ГОЛОВКОЙ	2,00
211	011540	БОЛТ С ШЕСТИГРАННОЙ ГОЛОВКОЙ	2,00
220	010047	ШАЙБА	2,00
230	028610	РАЗЪЕМОЧНЫЙ ШТУЦЕР	1,00
240	015752	ПРОФИЛЬНОЕ КОЛЬЦО	2,00
250	015727	НАКИДНАЯ ГАЙКА	2,00
260	152090	ТРУБОПРОВОД	1,00
261	154367	ГИДРАВЛИЧЕСКАЯ ЛИНИЯ ПРЕДВАР. СОБР.	1,00
270	015814	ПРЯМ. РЕЗЬБОВОЕ ШТУЦЕРНОЕ СОЕДИНЕНИЕ	1,00
270.10	012662	КОЛЬЦО УПЛОТНЕНИЯ	1,00
270.20	011218	ВИНТ С ВНУТРЕННИМ ШЕСТИГРАННИКОМ	4,00
270.30	010447	ПРУЖИННОЕ КОЛЬЦО	4,00
280	027789	ТАНДЕМНЫЙ НАСОС	1,00
280.10	028137	КОМПЛЕКТ УПЛОТНЕНИЙ	0,00
290	027871	БОЛТ С ШЕСТИГРАННОЙ ГОЛОВКОЙ	2,00
300	010056	ПРУЖИННОЕ КОЛЬЦО	2,00
310	025171	ШАЙБА	2,00
320	028633	РАЗЪЕМОЧНЫЙ ШТУЦЕР	1,00



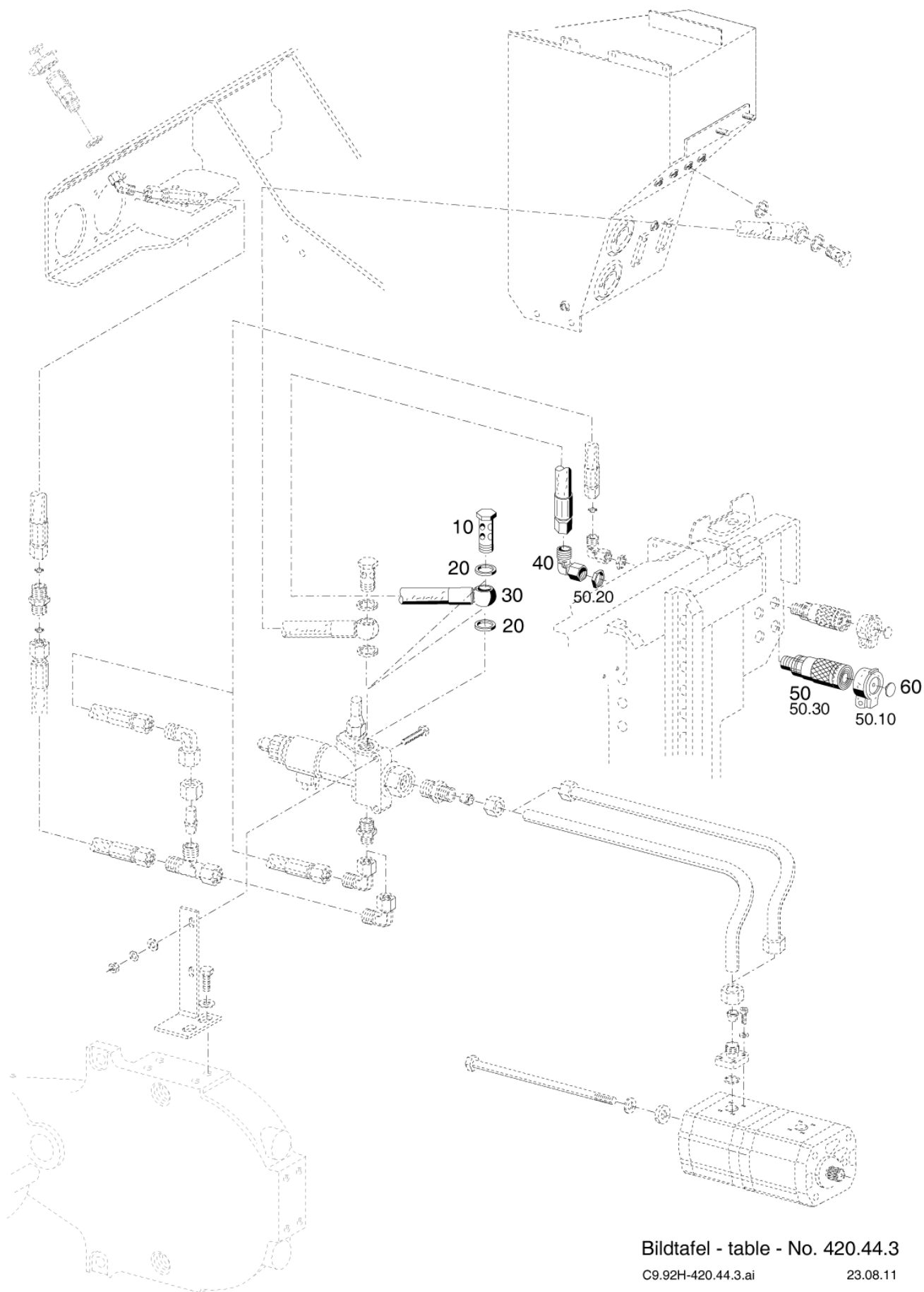
Bildtafel - table - No. 420.44.1

C9.92H-420.44.1.ai

23.08.11

152388

Номер	Номер товара	Описание	Количество
400	027954	СОЕДИНИТ. МУФТА	1,00
400.10	028217	ПЫЛЕЗАЩИТНЫЙ ЧЕХОЛ	1,00
400.20	016205	ШЕСТИГРАННАЯ ГАЙКА	1,00
400.30	030172	КОМПЛЕКТ УПЛОТНЕНИЙ	1,00
410	030626	ЗАЖИМ	1,00
420	028615	НАСТРОЙКА УГЛОВОЙ СОЕДИНИТЕЛЬ	2,00
430	021946	РУКАВ ВЫСОКОГО ДАВЛЕНИЯ	1,00
430.10	028586	КОЛЬЦО УПЛОТНЕНИЯ	2,00



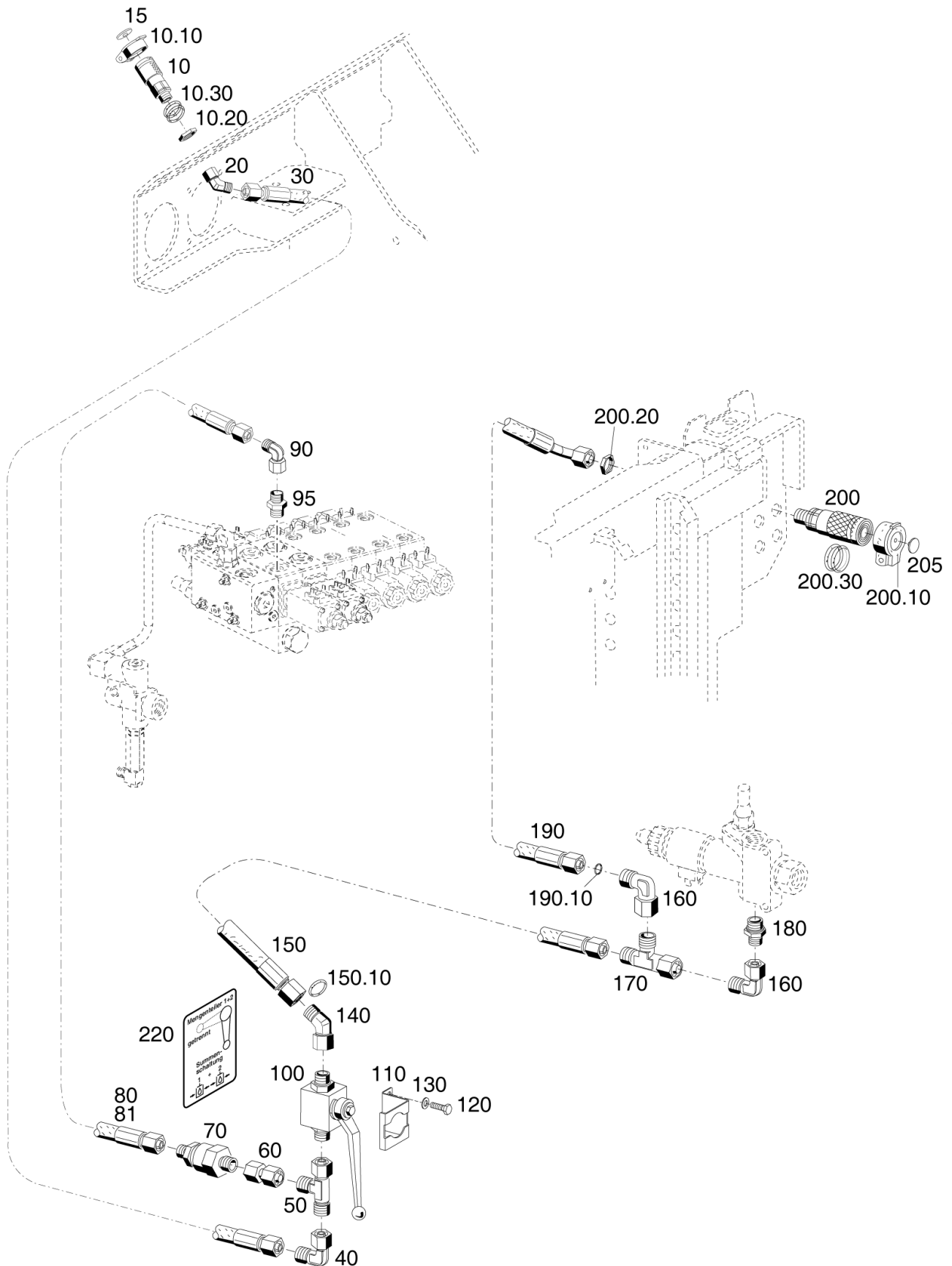
Bildtafel - table - No. 420.44.3

C9.92H-420.44.3.ai

23.08.11

152380

Номер	Номер товара	Описание	Количество
10	026647	ПОЛЫЙ ВИНТ	1,00
20	010401	УПЛОТНЕНИЕ	2,00
30	031529	ШЛАНГ НИЗКОГО ДАВЛЕНИЯ (ПРЕДВАР. УСТАНОВЛ.)	1,00
40	028624	НАСТРОЙКА УГЛОВОЙ СОЕДИНИТЕЛЬ	1,00
50	027968	СОЕДИНИТ. МУФТА	1,00
50.10	028218	ПЫЛЕЗАЩИТНЫЙ ЧЕХОЛ	1,00
50.20	030435	ШЕСТИГРАННАЯ ГАЙКА (ПЛОСКАЯ)	1,00
50.30	030154	ПАКЕТ УПЛОТНЕНИЙ	1,00
60	030625	ЗАЖИМ	1,00



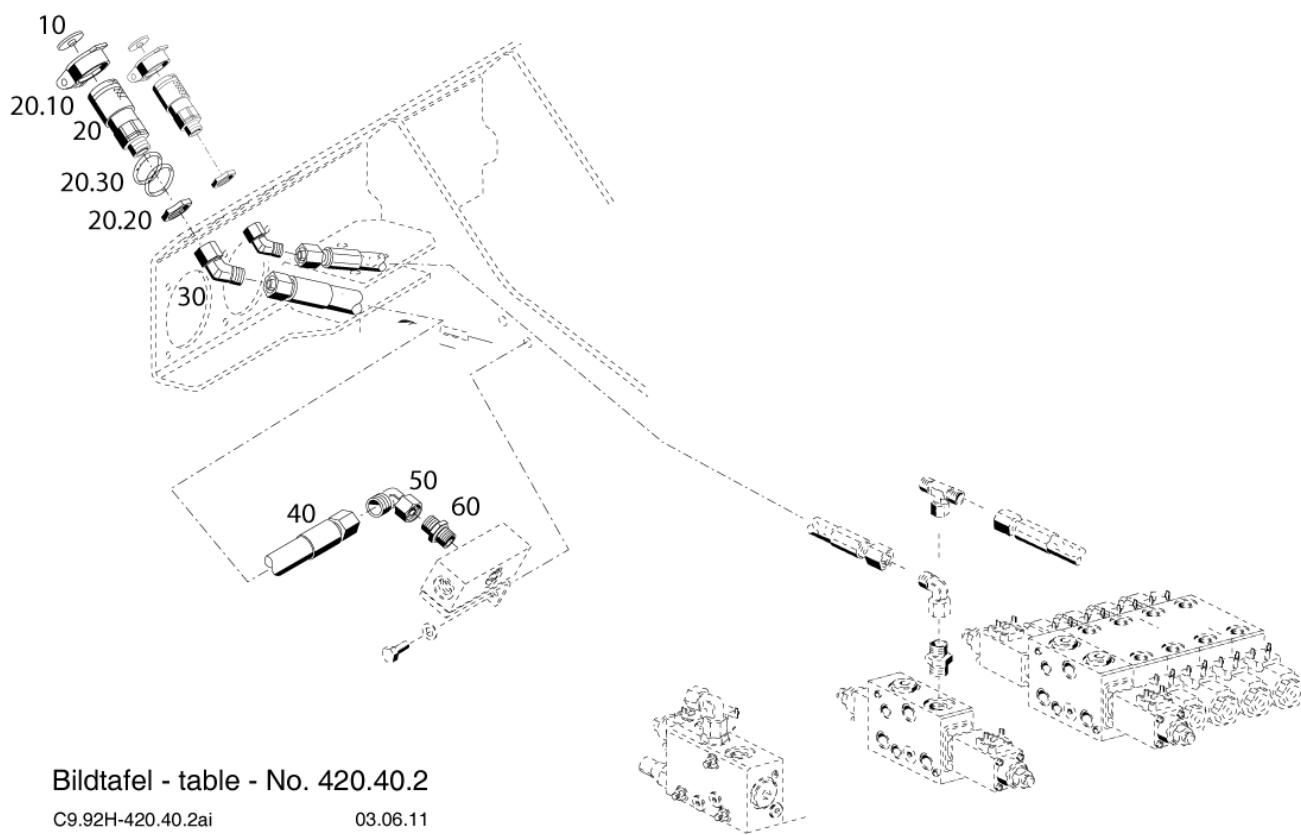
Bildtafel - table - No. 420.46

C9.92H-420.46.ai

15.06.15

153 151

Номер	Номер товара	Описание	Количество
10	027968	СОЕДИНИТ. МУФТА	1,00
10.10	028218	ПЫЛЕЗАЩИТНЫЙ ЧЕХОЛ	1,00
10.20	030435	ШЕСТИГРАННАЯ ГАЙКА (ПЛОСКАЯ)	1,00
10.30	030154	ПАКЕТ УПЛОТНЕНИЙ	1,00
15	030626	ЗАЖИМ	1,00
20	031189	НАСТРОЙКА УГЛОВОЙ СОЕДИНИТЕЛЬ	1,00
30	028177	РУКАВ ВЫСОКОГО ДАВЛЕНИЯ	1,00
40	028624	НАСТРОЙКА УГЛОВОЙ СОЕДИНИТЕЛЬ	1,00
50	028620	НАСТРОЙКА Л-РАЗЪЕМА	1,00
60	030001	ПРЯМОЕ СОЕДИНЕНИЕ	1,00
70	028612	028612	1,00
80	023329	РУКАВ ВЫСОКОГО ДАВЛЕНИЯ (ПРЕДУСТАНОВЛ.)	1,00
81	032482	РУКАВ ВЫСОКОГО ДАВЛЕНИЯ (ПРЕДУСТАНОВЛ.)	1,00
90	028624	НАСТРОЙКА УГЛОВОЙ СОЕДИНИТЕЛЬ	1,00
95	028603	РАЗЪЕМОЧНЫЙ ШТУЦЕР	1,00
100	027875	ШАРОВОЙ КРАН	1,00
110	152729	ОПОРНАЯ ПЛАСТИНКА КЛАПАНА	1,00
120	011503	БОЛТ С ШЕСТИГРАННОЙ ГОЛОВКОЙ	2,00
130	010051	ШАЙБА	2,00
140	031189	НАСТРОЙКА УГЛОВОЙ СОЕДИНИТЕЛЬ	1,00
150	026581	РУКАВ ВЫСОКОГО ДАВЛЕНИЯ (ПРЕДВАР. СБОРКА)	1,00
150.10	012661	КОЛЬЦО УПЛОТНЕНИЯ	2,00
160	028624	НАСТРОЙКА УГЛОВОЙ СОЕДИНИТЕЛЬ	2,00
170	028620	НАСТРОЙКА Л-РАЗЪЕМА	1,00
180	028610	РАЗЪЕМОЧНЫЙ ШТУЦЕР	1,00
190	028699	ШЛАНГ ПРИВОДА	1,00
190.10	012661	КОЛЬЦО УПЛОТНЕНИЯ	2,00
200	027968	СОЕДИНИТ. МУФТА	1,00
200.10	028218	ПЫЛЕЗАЩИТНЫЙ ЧЕХОЛ	1,00
200.20	030435	ШЕСТИГРАННАЯ ГАЙКА (ПЛОСКАЯ)	1,00
200.30	030154	ПАКЕТ УПЛОТНЕНИЙ	1,00
205	030626	ЗАЖИМ	1,00
220	153357	ЭТИКЕТКА	1,00



Bildtafel - table - No. 420.40.2

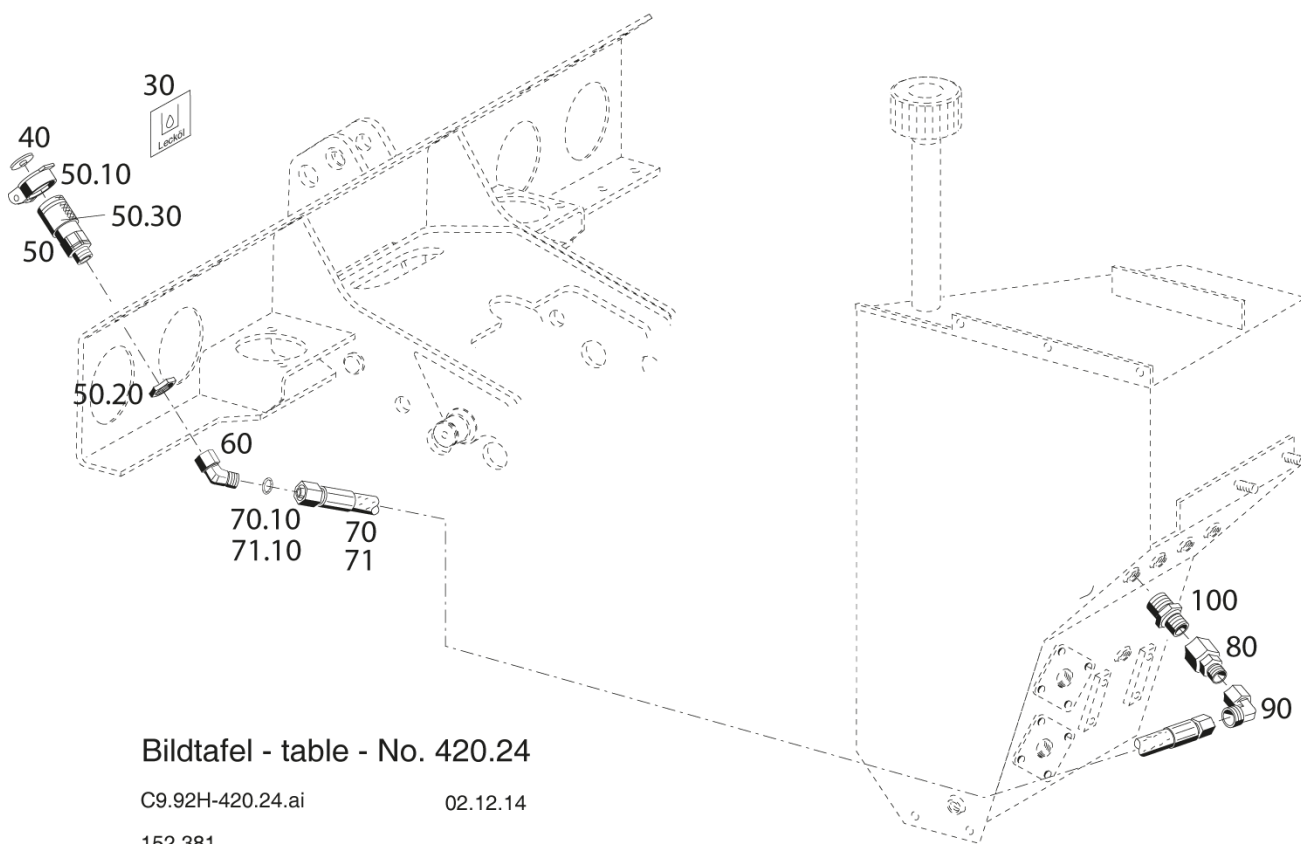
C9.92H-420.40.2ai

03.06.11

152379



Номер	Номер товара	Описание	Количество
10	030625	ЗАЖИМ	1,00
20	027968	СОЕДИНИТ. МУФТА	1,00
20.10	028218	ПЫЛЕЗАЩИТНЫЙ ЧЕХОЛ	1,00
20.20	030435	ШЕСТИГРАННАЯ ГАЙКА (ПЛОСКАЯ)	1,00
20.30	030154	ПАКЕТ УПЛОТНЕНИЙ	1,00
30	031189	НАСТРОЙКА УГЛОВОЙ СОЕДИНИТЕЛЬ	1,00
40	030433	ШЛАНГ НИЗКОГО ДАВЛЕНИЯ	1,00
50	028624	НАСТРОЙКА УГЛОВОЙ СОЕДИНИТЕЛЬ	1,00
60	028610	РАЗЪЕМОЧНЫЙ ШТУЦЕР	1,00



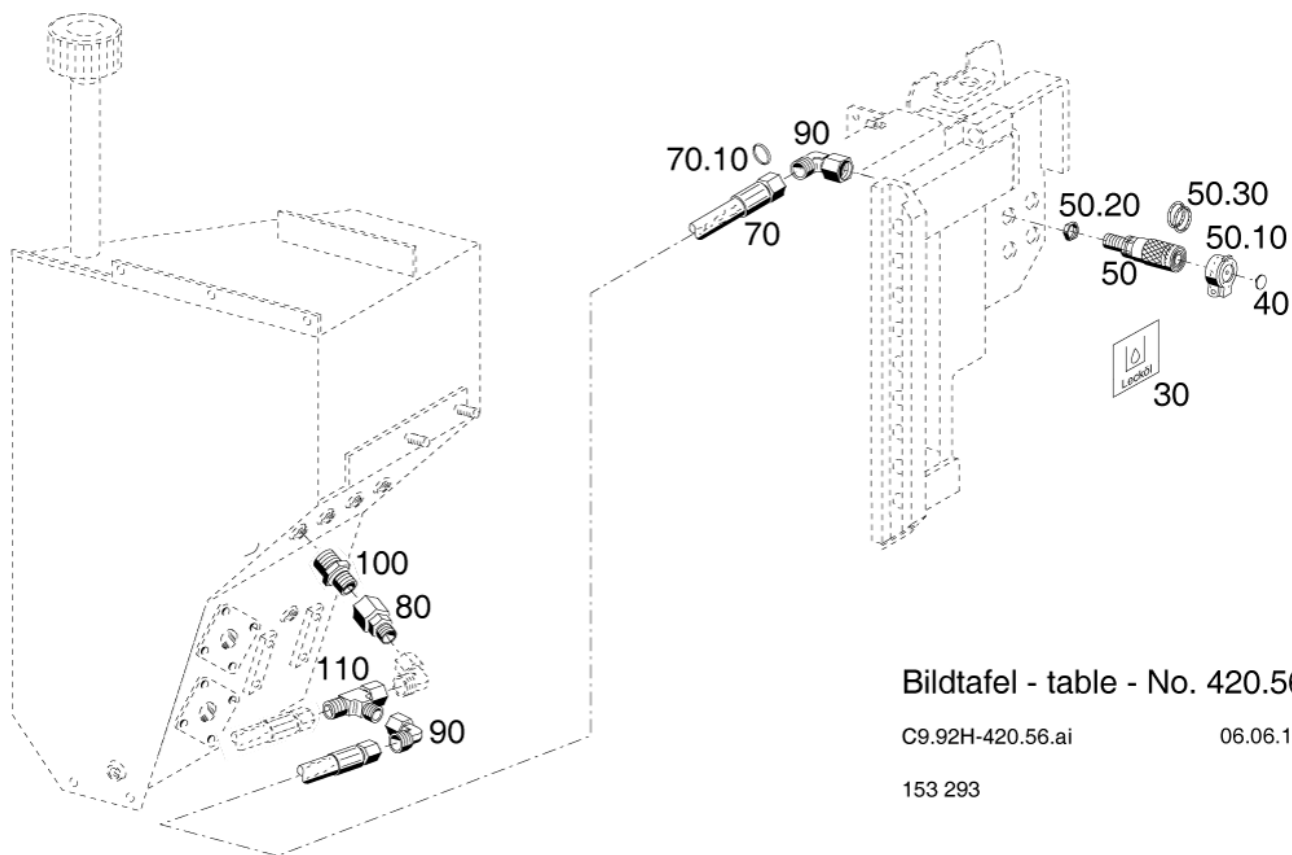
Bildtafel - table - No. 420.24

C9.92H-420.24.ai

02.12.14

152 381

Номер	Номер товара	Описание	Количество
40	030627	ЗАЖИМ	1,00
50	027954	СОЕДИНИТ. МУФТА	1,00
50.10	028217	ПЫЛЕЗАЩИТНЫЙ ЧЕХОЛ	1,00
50.20	016205	ШЕСТИГРАННАЯ ГАЙКА	1,00
50.30	030172	КОМПЛЕКТ УПЛОТНЕНИЙ	1,00
60	031188	НАСТРОЙКА УГЛОВОЙ СОЕДИНИТЕЛЬ	1,00
70	030880	РУКАВ ВЫСОКОГО ДАВЛЕНИЯ (ПРЕДУСТАНОВЛ.)	1,00
70.10	028586	КОЛЬЦО УПЛОТНЕНИЯ	2,00
80	028619	ПЕРЕХОДНЫЙ ШТУЦЕР	1,00
90	028615	НАСТРОЙКА УГЛОВОЙ СОЕДИНИТЕЛЬ	1,00
100	031946	РАЗЪЕМОЧНЫЙ ШТУЦЕР	1,00



Bildtafel - table - No. 420.56

C9.92H-420.56.ai

06.06.11

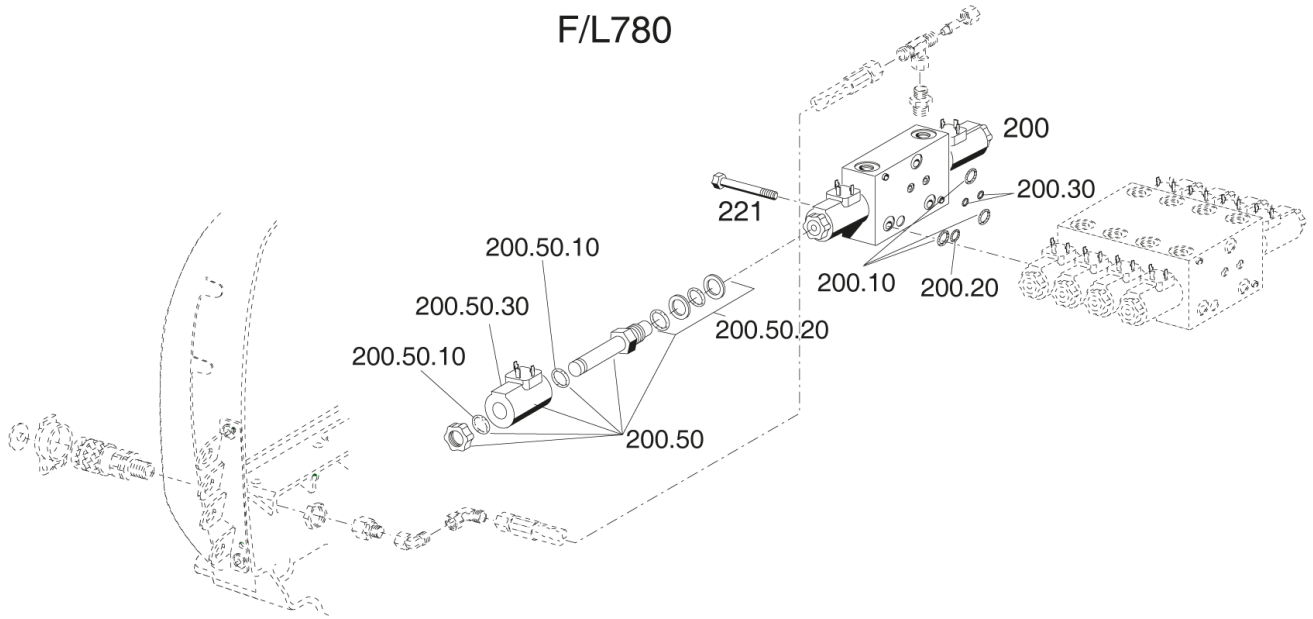
153 293

Номер	Номер товара	Описание	Количество
40	030627	ЗАЖИМ	1,00
50	027954	СОЕДИНИТ. МУФТА	1,00
50.10	028217	ПЫЛЕЗАЩИТНЫЙ ЧЕХОЛ	1,00
50.20	016205	ШЕСТИГРАННАЯ ГАЙКА	1,00
50.30	030172	КОМПЛЕКТ УПЛОТНЕНИЙ	1,00
70	030509	РУКАВ ВЫСОКОГО ДАВЛЕНИЯ (ПРЕДУСТАНОВЛ.)	1,00
70.10	028586	КОЛЬЦО УПЛОТНЕНИЯ	2,00
80	028619	ПЕРЕХОДНЫЙ ШТУЦЕР	1,00
90	028615	НАСТРОЙКА УГЛОВОЙ СОЕДИНИТЕЛЬ	2,00
100	031946	РАЗЪЕМОЧНЫЙ ШТУЦЕР	1,00
110	028617	НАСТРОЙКА Л-РАЗЪЕМА	1,00

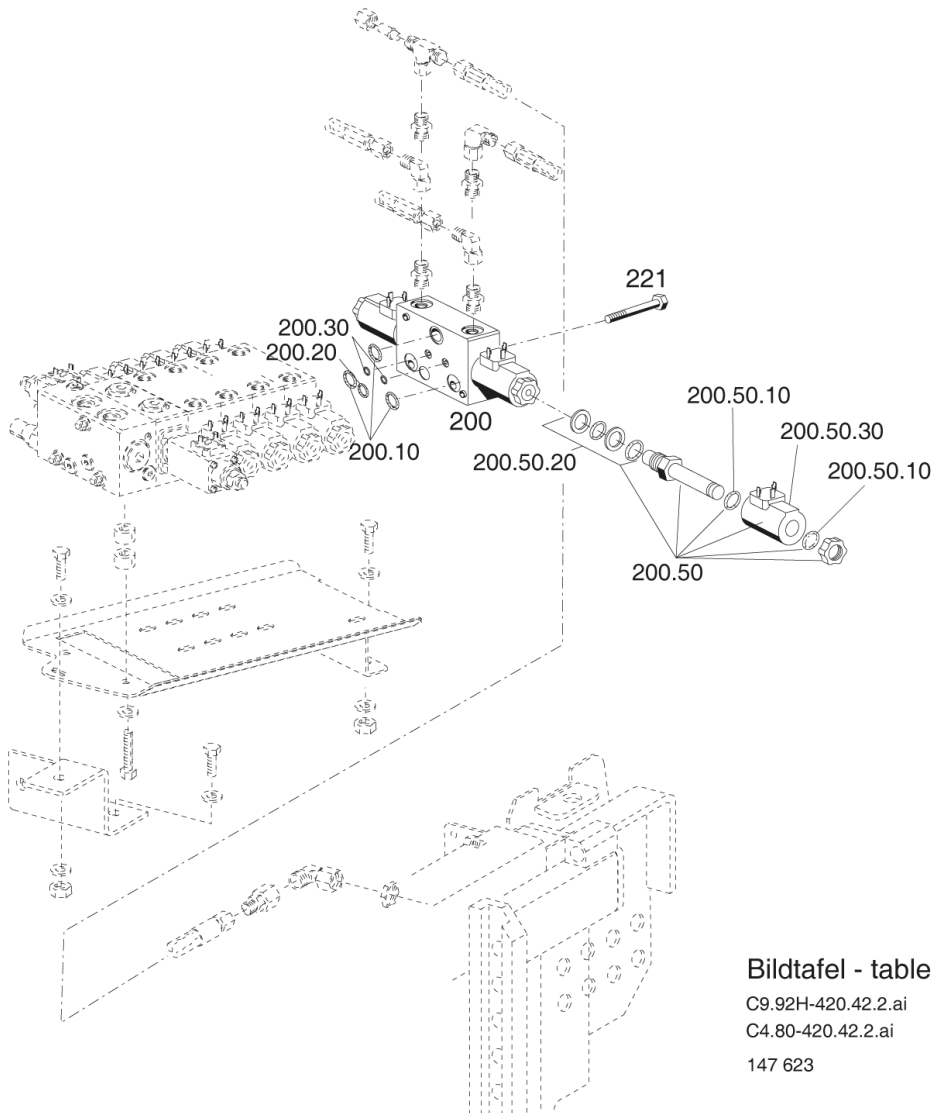


Номер	Номер товара	Описание	Количество
10	028136	КОМПЛЕКТ УПЛОТНЕНИЙ	0,00

F/L780



M480/S990



Bildtafel - table - No. 420.42.2

C9.92H-420.42.2.ai

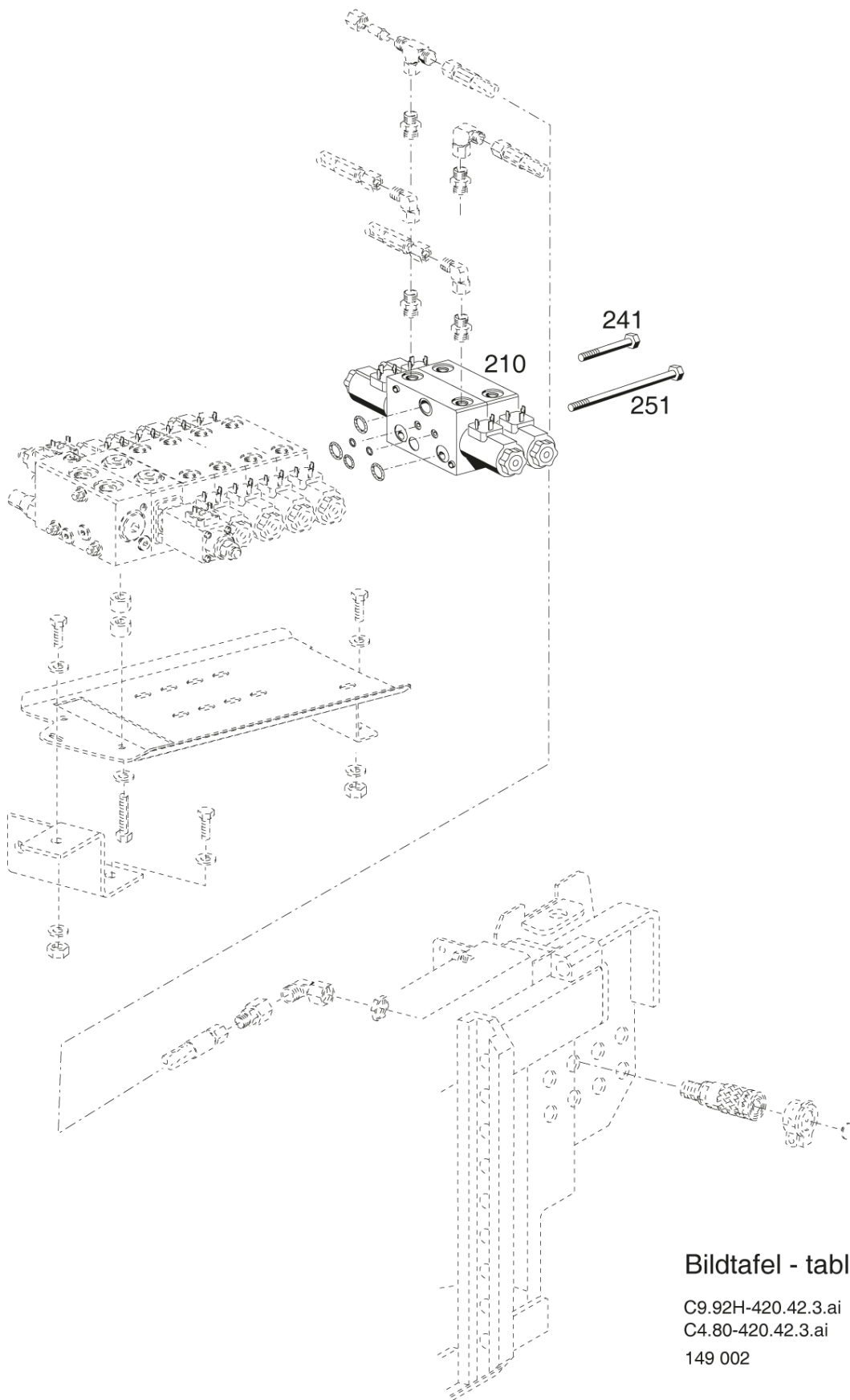
22.12.14

C4.80-420.42.2.ai

147 623



Номер	Номер товара	Описание	Количество
200	030785	БЛОК ХОДОВОГО КЛАПАНА	1,00
200.10	796325	КОЛЬЦО УПЛОТНЕНИЯ	3,00
200.20	026838	КОЛЬЦО УПЛОТНЕНИЯ	1,00
200.30	025444	КОЛЬЦО УПЛОТНЕНИЯ	2,00
200.50	029605	ЭЛ. СЕДЕЛЬНЫЙ КЛАПАН	1,00
200.50.10	014722	КОЛЬЦО УПЛОТНЕНИЯ	2,00
200.50.20	785021	ПАКЕТ УПЛОТНЕНИЙ	1,00
200.50.30	148937	МАГНИТ	1,00
221	013383	БОЛТ С ШЕСТИГРАННОЙ ГОЛОВКОЙ	3,00



Bildtafel - table - No. 420.42.3

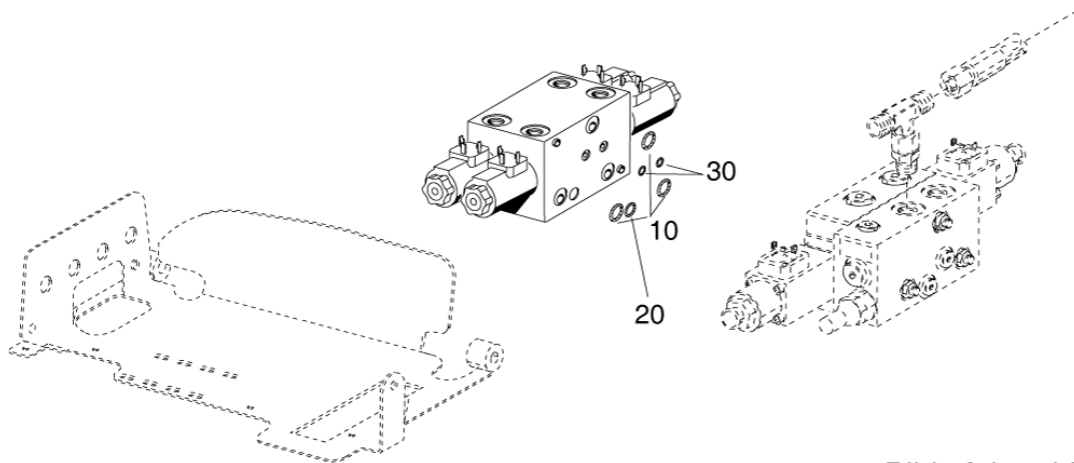
C9.92H-420.42.3.ai

22.12.14

C4.80-420.42.3.ai

149 002

Номер	Номер товара	Описание	Количество
210	030112	ШЛАНГ НИЗКОГО ДАВЛЕНИЯ (ПРЕДВАРИТ. СМОНИТРОВАН.)	1,00
241	031276	БОЛТ С ШЕСТИГРАННОЙ ГОЛОВКОЙ	3,00
251	031277	БОЛТ С ШЕСТИГРАННОЙ ГОЛОВКОЙ	3,00



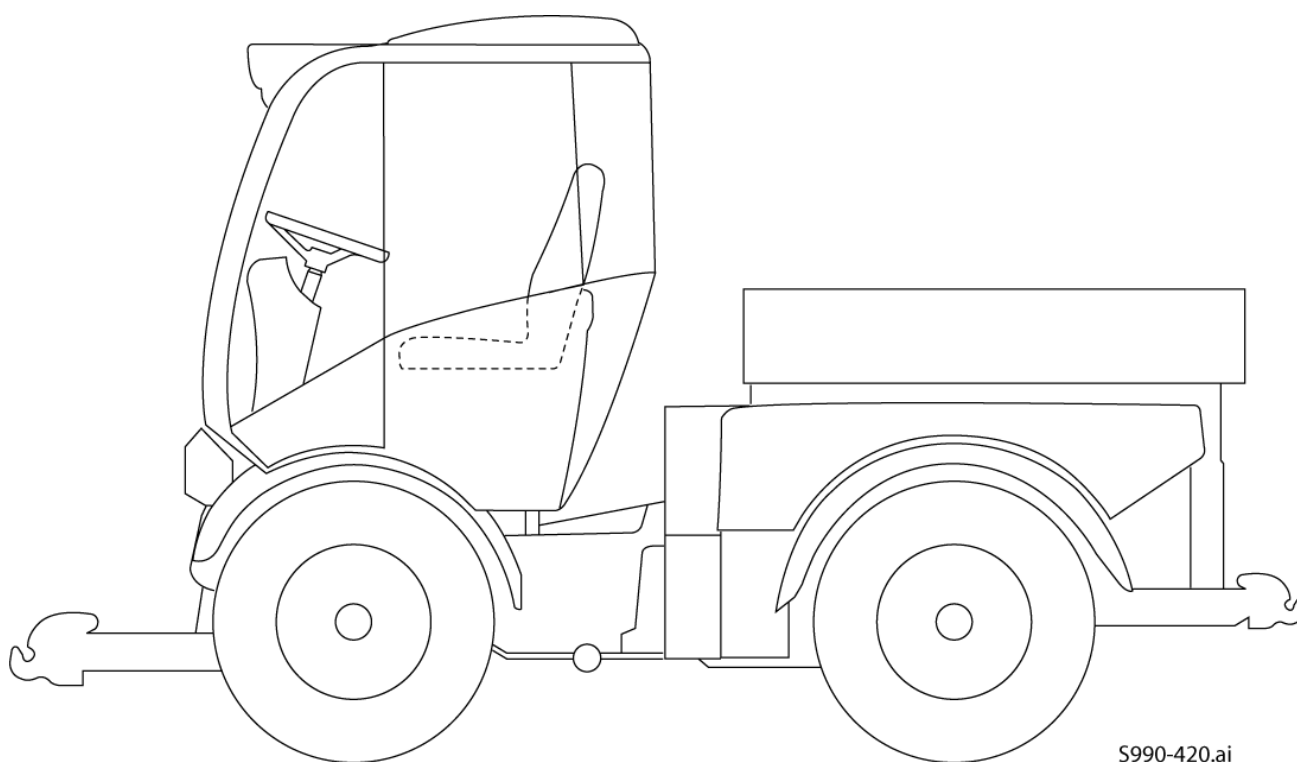
Bildtafel - table - No. 420.42.4

A7.80-420.42.4.ai

29.06.11

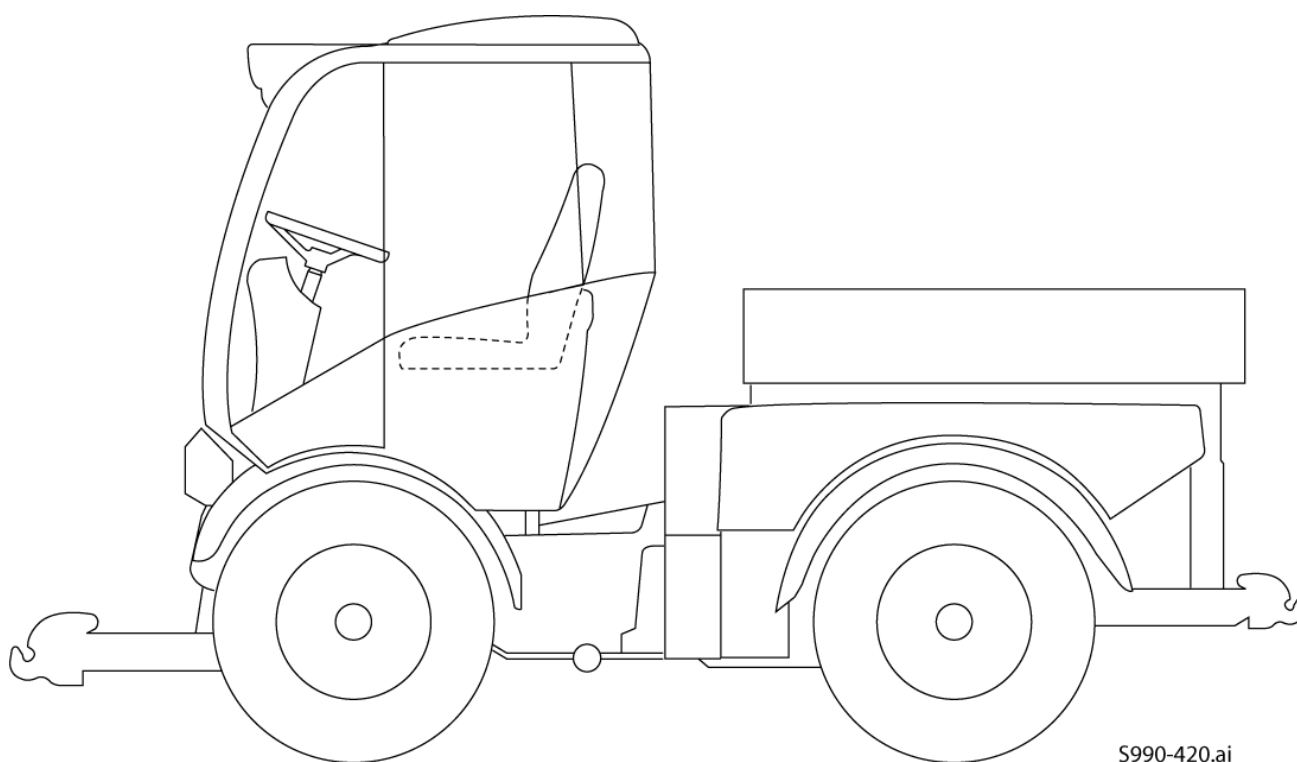
030112

Номер	Номер товара	Описание	Количество
10	796325	КОЛЬЦО УПЛОТНЕНИЯ	3,00
20	026838	КОЛЬЦО УПЛОТНЕНИЯ	1,00
30	025444	КОЛЬЦО УПЛОТНЕНИЯ	2,00



S990-420.ai

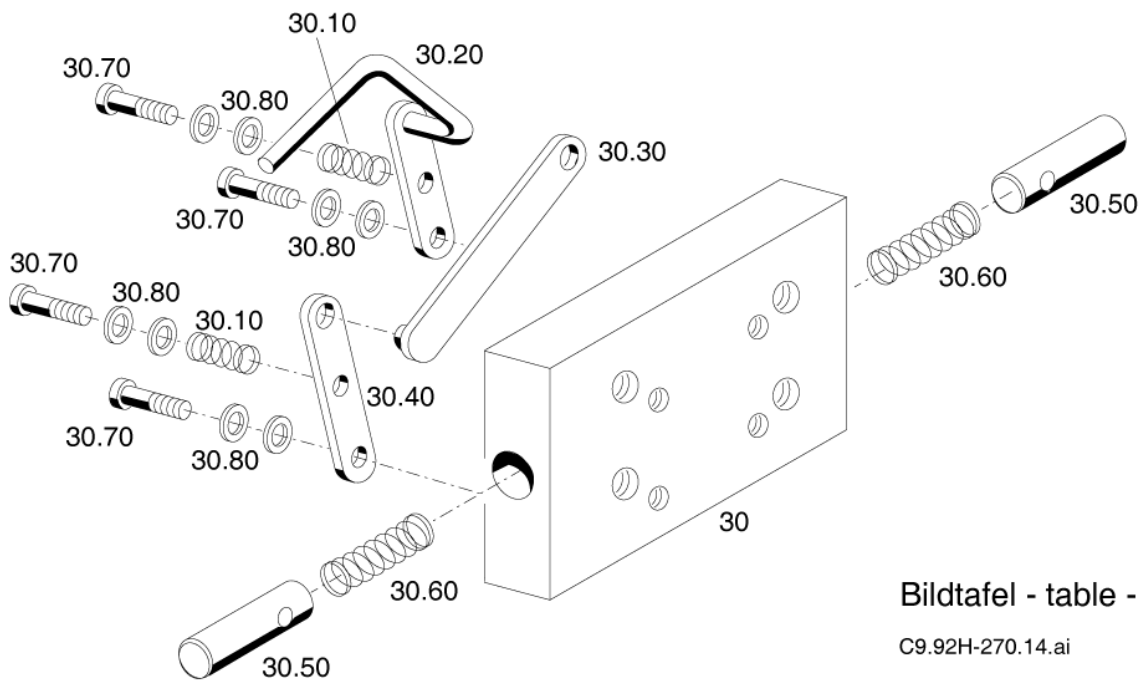
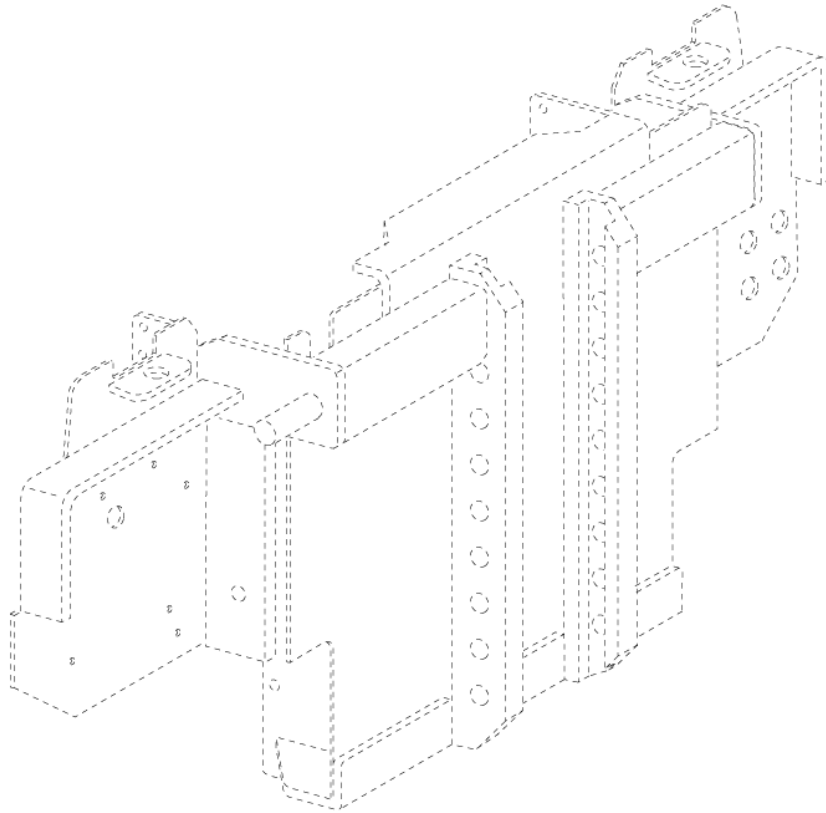
Номер	Номер товара	Описание	Количество
1010	152192	ЗАЩИТНАЯ КРЫШКА ДЛЯ ГРУЗОВОЙ ПЛАТФОРМЫ	1,00
1060	133963	КРОНШТЕЙН НАВЕСКИ Д. ТЯГОВО-СЦЕПНОГО УСТРОЙСТВА	1,00
1070	154074	ТЯГОВО-СЦЕПНОЕ УСТРОЙСТВО ИТАЛ. ВЕРСИЯ	1,00
1080	108912	ПРИЦЕПНОЙ БРУС	1,00
1100	111759	ПРИЦЕПНОЙ БРУС	1,00
1110	159471	РАБОЧИЙ ПАКЕТ	1,00
1120	148027	РАБОЧИЙ ПРОЖЕКТОР	1,00
1140	151457	РАБОЧИЙ ПРОЖЕКТОР	1,00
1141	158053	РАБОЧИЙ ПРОЖЕКТОР	1,00
1142	157896	РАБОЧИЙ ПРОЖЕКТОР	1,00
1144	157893	РАБОЧИЙ ПРОЖЕКТОР	1,00
1146	157894	РАБОЧИЙ ПРОЖЕКТОР	1,00
1160	146960	ПОДЛОКОТНИК	1,00
1210	159044	159044	1,00
1212	159052	159052	1,00
1214	158611	158611	1,00
1220	136487	СОБР. БЛОК КОНТРОЛЯ ДВИГАТЕЛЯ КНД	1,00
1280	148032	ПОЯСОЙ РЕМЕНЬ БЕЗОПАСНОСТИ	1,00
1300	131667	СОЕДИНИТЕЛЬНАЯ МУФТА FF08-МУФТА С ЗАЩИТОЙ ОТ ПЫЛИ.	1,00
1320	153228	ПРЯМОЙ ПРИВОД ДВОЙНОЙ	1,00
1340	153229	ПРЯМОЙ ПРИВОД ДВОЙНОЙ	1,00
1360	152225	КИТ ДЛЯ КОМФОРТАБЕЛЬНОСТИ ЕЗДЫ SDS	1,00
1390	030797	030797	1,00
1390.20	797909	РУКОЯДКА	1,00
1391	032580	ШЛАНГ НИЗКОГО ДАВЛЕНИЯ (ПРЕДВАРИТ. СМОНИТРОВАН.)	1,00
1470	158425	158425	1,00
1485	158060	ЭЛЕКТР. РОЗЕТКА 7-ПОЛЮСНАЯ, ВПЕРЕДИ	1,00
1500	135818	ЗАХВАТНЫЙ КРЮК	1,00
1510	152260	ПЕРЕДНЯЯ ВЫЕМКА ПОЛН.	1,00
1515	156109	ПЕРЕДНЯЯ ВЫЕМКА 3-МЕРНЫЙ ДВОЙНОЙ ПРИВОД	1,00
1540	152689	ЗАДНЯЯ ВЫЕМКА ПОЛН.	1,00
1550	156110	ЗАДНЯЯ ВЫЕМКА С АККУМУЛЯТОРОМ ДАВЛЕНИЯ ПОЛН.	1,00
1580	152863	ВСТРОЕННОЕ ОТОПЛЕНИЕ КМПЛ.	1,00
1610	153597	ДОП. ОСНАЩЕНИЕ КОНДИЦИОНЕР ZSB. S990 (БЕЗ ОТОПЛЕНИЯ)	1,00
1625	153133	ЗАЖИМ ДЛЯ ЧЕРНОЙ ПЫЛЕЗАЩИТНОЙ КРЫШКИ (НЕ ПОКАЗАН НА РИСУНКЕ)	1,00
1630	153899	ДОЗАТОР 1.КРУГ НАСТР. 0-25Л/МИН. ВКЛ. ТРУБОПРОВОДЫ + ВОЗВРАТ	1,00
1680	153194	ГРЯЗЕЗАЩИТНОЕ КРЫЛО КМПЛ. 330 ММ УЗКАЯ КОЛЕЯ	1,00
1700	153185	ГРЯЗЕЗАЩИТНОЕ КРЫЛО	1,00
1720	153132	ГРЯЗЕЗАЩИТНОЕ КРЫЛО КМПЛ. ШИРОКАЯ КОЛЕЯ	1,00
1740	142653	СОЕДИНЕНИЕ С ШАРОВОЙ ГОЛОВКОЙ, КМПЛ.	1,00
1750	158025	СОЕДИНЕНИЕ С ШАРОВОЙ ГОЛОВКОЙ С НАВЕСНЫМ КРОНШТЕЙНОМ	1,00
1910	148609	148609	1,00
1920	148610	148610	1,00
2020	131761	ВЕРХНЕЕ КОРОМЫСЛО КАТ.II	1,00
2060	153131	ГРУЗОВАЯ ПЛАТФОРМА	1,00
2070	153058	ПОДЪМ ПЛАТФОРМЫ	0,00
2071	160731	ПОДЪЕМ ПЛАТФОРМЫ СБОР 300ММ	1,00
2280	149230	РАДИО-КОМПЛЕКТ С CD-ПЛЕЕРОМ	1,00
2290	031126	ГЛУБОКАЯ ПОДВЕСКА СБОР. БЕЗ ПОДЪЕМА ЗАДНЕЙ ЧАСТИ	1,00
2300	150702	ПОДГОТОВИТЕЛЬНЫЙ КОМПЛЕКТ ДЛЯ РАДИО	1,00
2340	148030	УДЛИНЕНИЕ СПИНКИ УДОБНАЯ	1,00



S990-420.ai



Номер	Номер товара	Описание	Количество
2360	027888	ПРОБЛЕСКОВЫЙ МАЯЧОК	1,00
2370	158952	КОМПЛЕКТ СИГНАЛИЗАТОР ЗАДНЕГО ХОДА	1,00
2380	148036	ОБОГРЕВ СИДЕНЬЯ	1,00
2390	154302	ОБОГРЕВ СИДЕНЬЯ	1,00
2470	159928	159928	1,00
2500	131057	УДЛИНИТЕЛЬ ВАЛА С ЦАПФОЙ	1,00
2510	156157	КОРОБКА ОТБОРА МОЩНОСТИ СЗАДИ	1,00
2515	156520	КРЫШКА (БЕЗ ВАЛА С ЦАПФОЙ)	1,00
2550	160779	160779	1,00
2570	160986	160986	1,00
2600	159514	КОМПКТ ДЛЯ ТЕХОБСЛУЖИВАНИЯ СБОР.	1,00
2610	159577	КОМПЛЕКТ ДЛЯ ТЕХОБСЛУЖИВАНИЯ СБОР.	1,00
7500	156470	ДОКУМЕНТАЦИЯ НЕМЕЦКИЙ ЯЗЫК	1,00
7510	156471	ДОКУМЕНТАЦИЯ АНГЛИЙСКИЙ ЯЗЫК	1,00
7515	159675	159675	1,00
7520	156472	ДОКУМЕНТАЦИЯ ИТАЛЬЯНСКИЙ ЯЗЫК	1,00
7530	156473	ДОКУМЕНТАЦИЯ ФРАНЦУЗСКИЙ ЯЗЫК	1,00
7540	158989	ДОКУМЕНТАЦИЯ, СБОР	1,00
7550	159952	159952	1,00



Bildtafel - table - No. 270.14

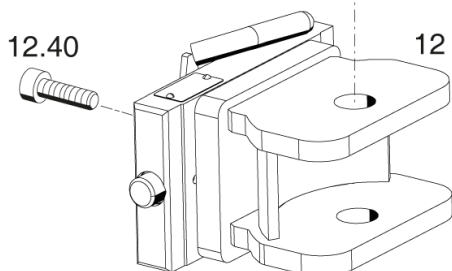
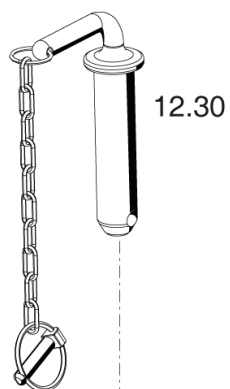
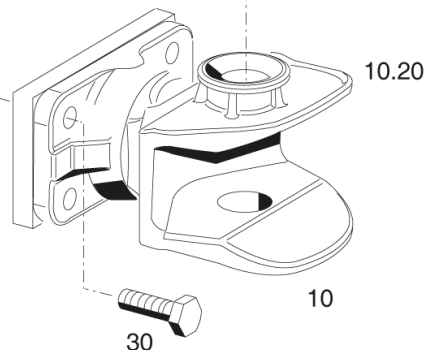
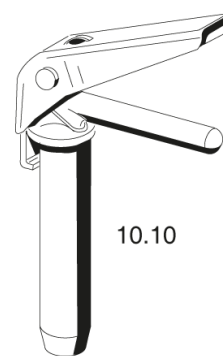
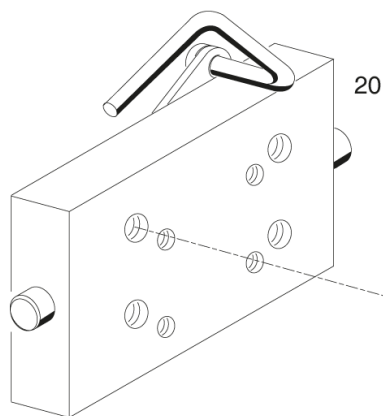
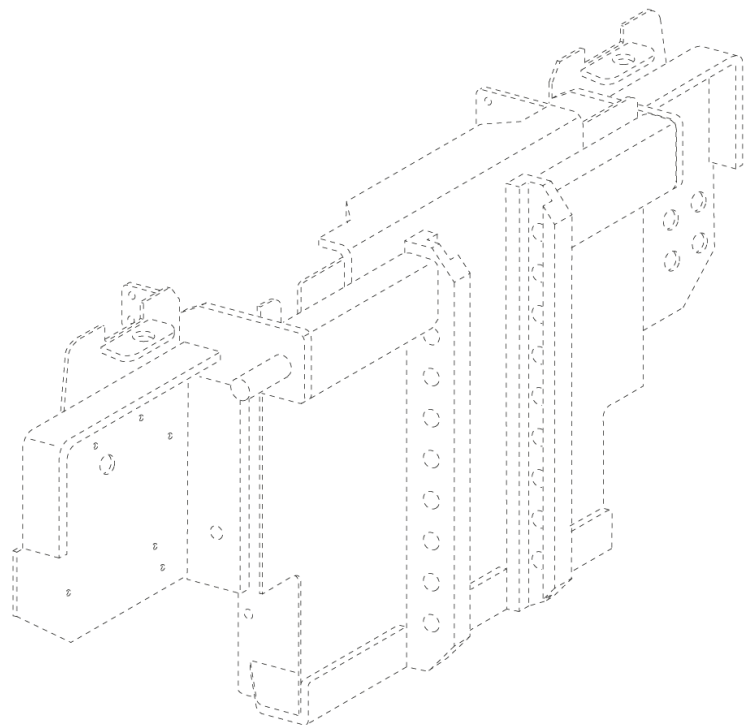
C9.92H-270.14.ai

23.08.11

133963

Номер	Номер товара	Описание	Количество
30	133326	КОНЦЕВАЯ БАЛКА	1,00
30.10	798416	ПРУЖИННЫЙ РЫЧАГ	2,00
30.20	798417	РЫЧАГ	1,00
30.30	798418	ШАТУН	1,00
30.40	798419	РЫЧАГ	1,00
30.50	798420	ИНДЕКСАЦИЯ ПЛУНЖЕРОВ 199	2,00
30.60	798421	ИНДЕКСАЦИЯ ПЛУНЖЕРОВ 199	2,00
30.70	799235	ВИНТ С ВНУТРЕННИМ ШЕСТИГРАННИКОМ	4,00
30.80	010044	ШАЙБА	8,00

F780  
L780  
S990



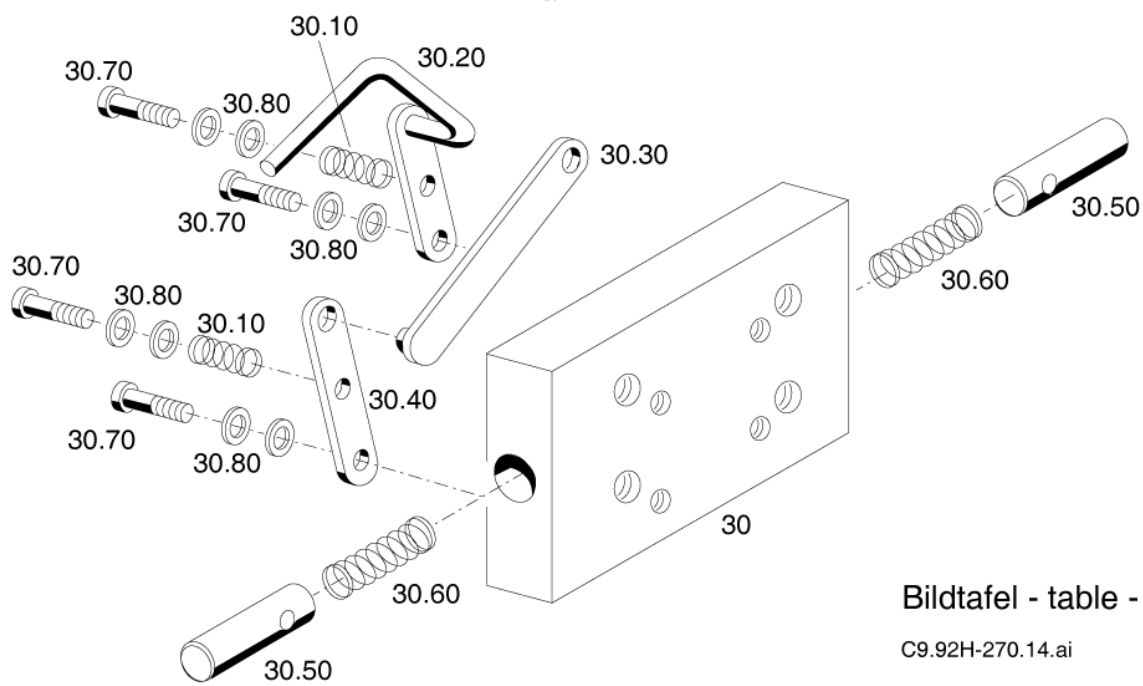
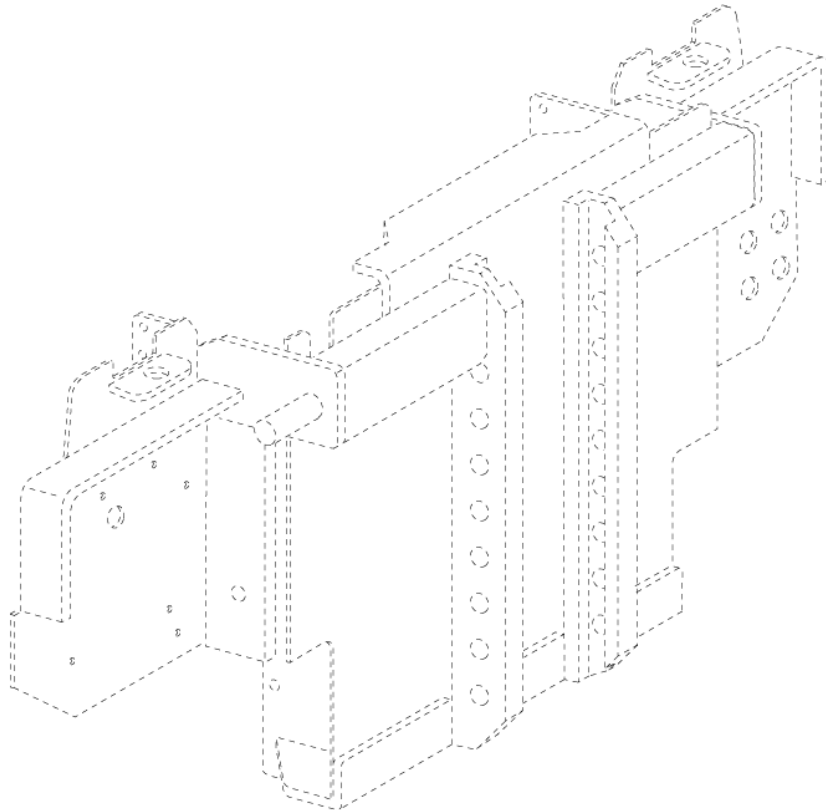
Bildtafel - table - No. 270.12

C9.92H-270.12.ai

01.12.14

154074

Номер	Номер товара	Описание	Количество
10	153960	ТЯГОВО-СЦЕПНОЕ УСТРОЙСТВО СО ШТЕКЕРОМ	1,00
10.10	153961	ШТЕКЕР	1,00
10.20	153962	153962	1,00
12	156656	ТЯГОВО-СЦЕПНОЕ УСТРОЙСТВО СО ШТЕКЕРОМ	1,00
12.30	156647	БОЛТ	1,00
12.40	800607	ВИНТ С ВНУТРЕННИМ ШЕСТИГРАННИКОМ	4,00
20	133963	КРОНШТЕЙН НАВЕСКИ Д. ТЯГОВО-СЦЕПНОГО УСТРОЙСТВА	1,00
30	011553	БОЛТ С ШЕСТИГРАННОЙ ГОЛОВКОЙ	4,00



Bildtafel - table - No. 270.14

C9.92H-270.14.ai

23.08.11

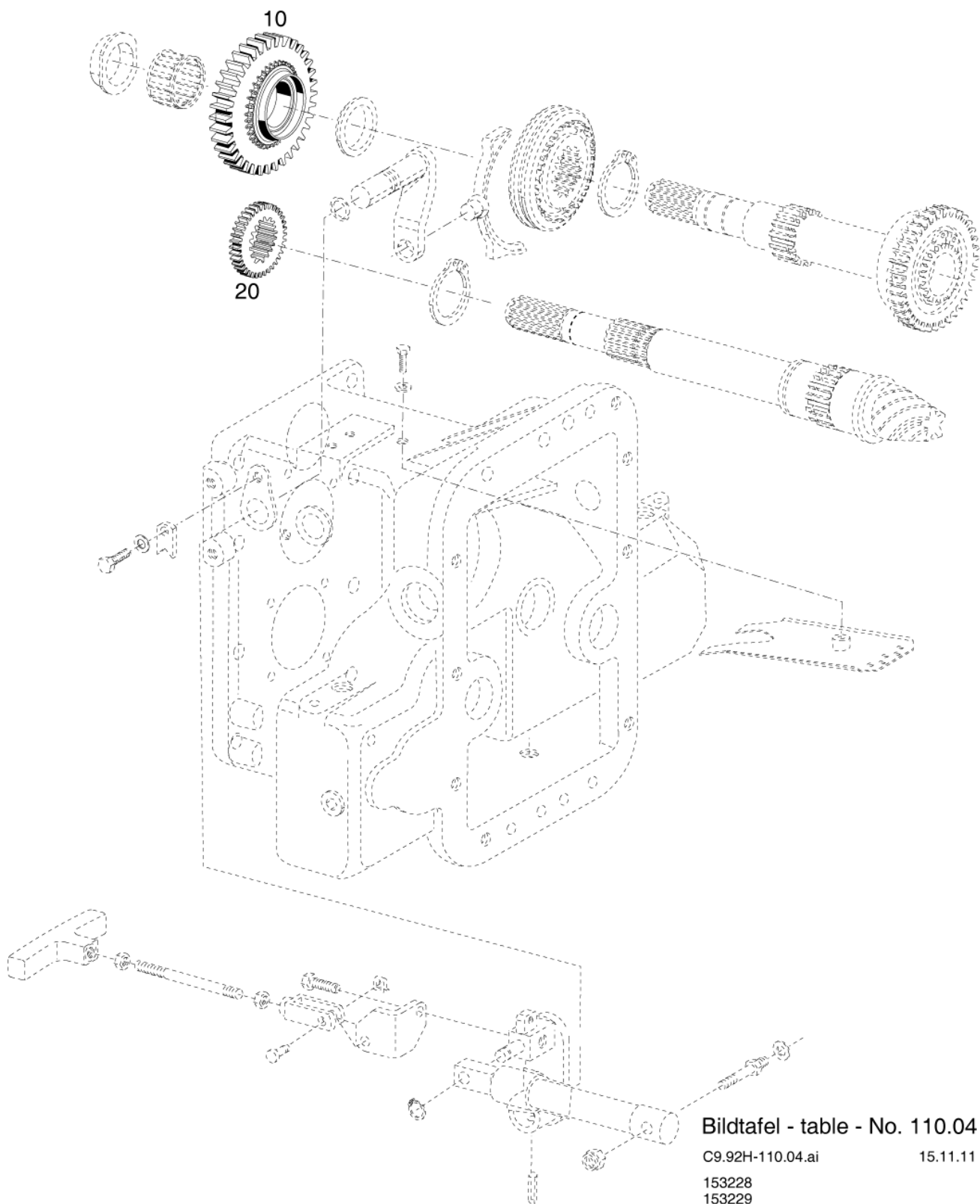
133963

Номер	Номер товара	Описание	Количество
30	133326	КОНЦЕВАЯ БАЛКА	1,00
30.10	798416	ПРУЖИННЫЙ РЫЧАГ	2,00
30.20	798417	РЫЧАГ	1,00
30.30	798418	ШАТУН	1,00
30.40	798419	РЫЧАГ	1,00
30.50	798420	ИНДЕКСАЦИЯ ПЛУНЖЕРОВ 199	2,00
30.60	798421	ИНДЕКСАЦИЯ ПЛУНЖЕРОВ 199	2,00
30.70	799235	ВИНТ С ВНУТРЕННИМ ШЕСТИГРАННИКОМ	4,00
30.80	010044	ШАЙБА	8,00

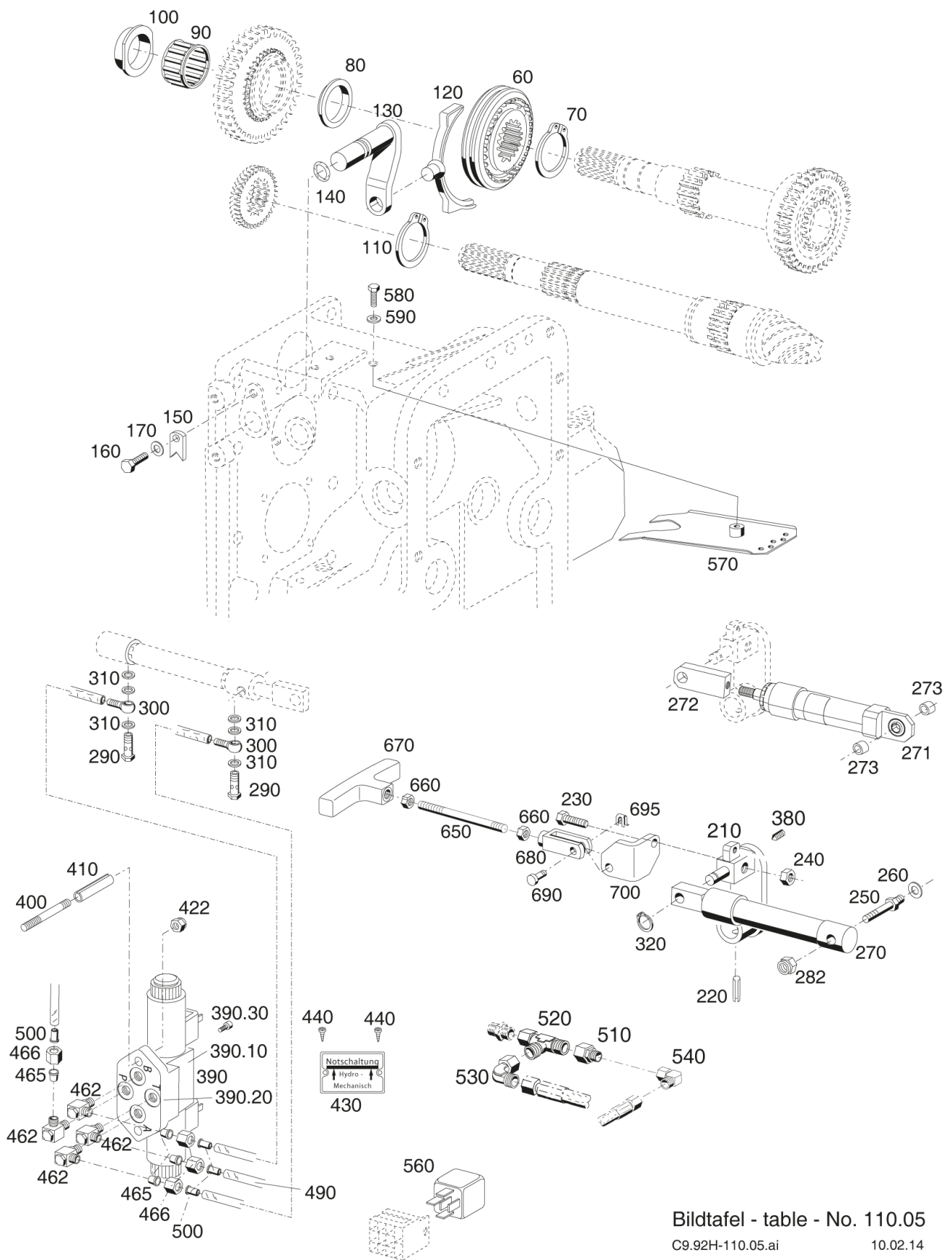
keine Zeichnung vorhanden  
no drawing available



Номер	Номер товара	Описание	Количество
10	153229	ПРЯМОЙ ПРИВОД ДВОЙНОЙ	1,00
20	159052	159052	1,00
30	156109	ПЕРЕДНЯЯ ВЫЕМКА 3-МЕРНЫЙ ДВОЙНОЙ ПРИВОД	1,00
40	152572	РУКОВОДСТВО ПО РЕКОНСТРУКЦИИ, САНАЦИЯ КРЫШИ, АНГЛИЙСКИЙ ЯЗЫК	1,00
50	156208	156208	1,00
60	152975	152975	1,00
70	156125	КОМФОРТНЫЙ ПАКЕТ	1,00
80	150588	ШЛАНГ НИЗКОГО ДАВЛЕНИЯ (ПРЕДВАРИТ. СМОНИТРОВАН.)	1,00
90	131667	СОЕДИНИТЕЛЬНАЯ МУФТА FF08-МУФТА С ЗАЩИТОЙ ОТ ПЫЛИ.	1,00



Номер	Номер товара	Описание	Количество
8	153230	ПРЯМОЙ ПРИВОД ДВОЙНОЙ БАЗОВАЯ МОДЕЛЬ	1,00
10	135633	ВЕДУЩЕЕ КОЛЕСО	1,00
20	135637	МАЛАЯ ШЕСТЕРНЯ	1,00



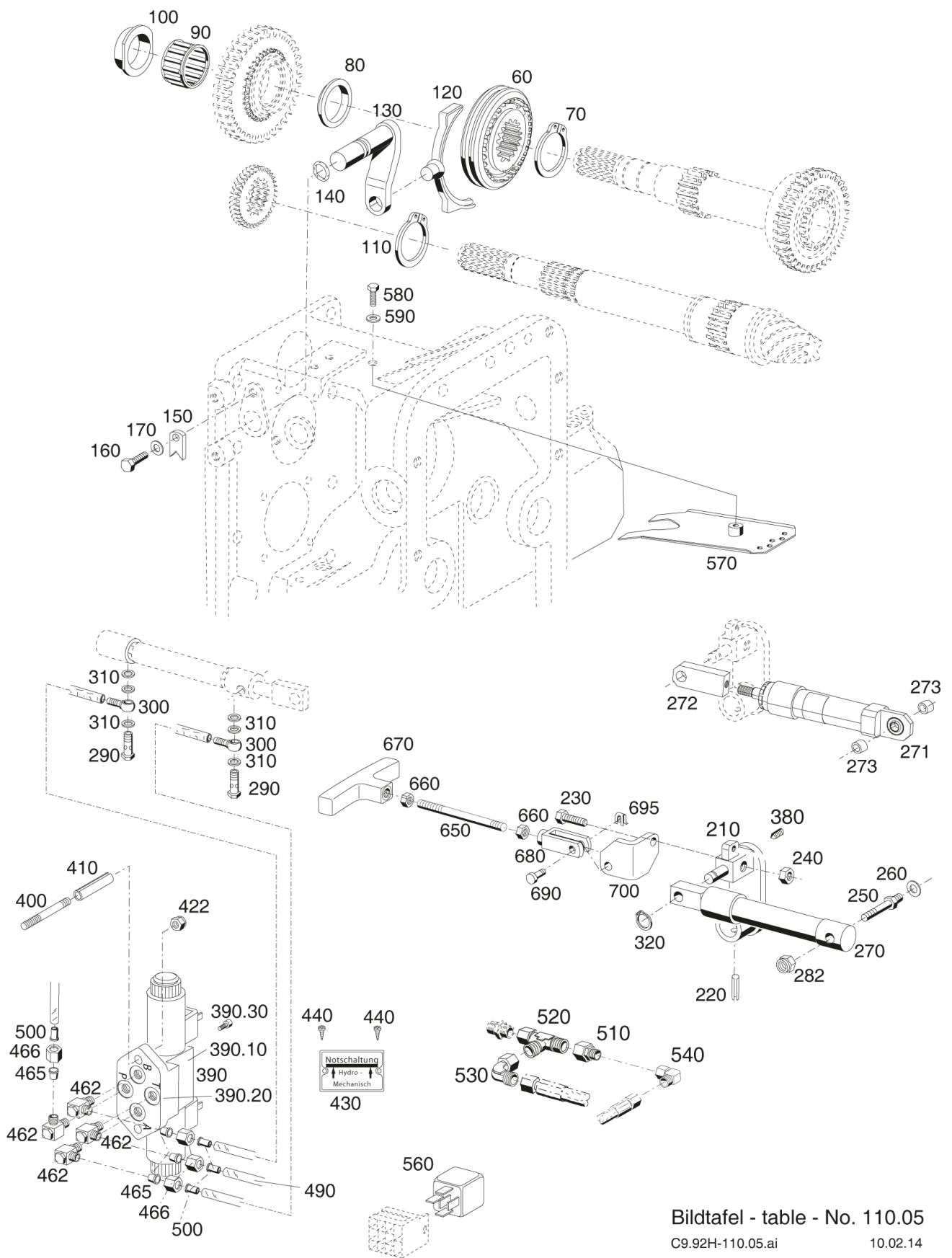
Bildtafel - table - No. 110.05

C9.92H-110.05.ai

10.02.14

153230

Номер	Номер товара	Описание	Количество
60	138890	СИНХРОНИЗАЦИЯ ПРЯМОГО ПРИВОДА	1,00
70	010148	СТОПОРНОЕ КОЛЬЦО ДЛЯ ВАЛОВ	1,00
80	028752	ДИСТАНЦИОННОЕ КОЛЬЦО	1,00
90	012787	СЕПАРАТОР ИГОЛЬЧАТОГО РОЛИКОПОДШИПНИКА	1,00
100	028753	ДИСТАНЦИОННОЕ КОЛЬЦО	1,00
110	010147	СТОПОРНОЕ КОЛЬЦО ДЛЯ ВАЛОВ	1,00
120	135568	ПЕРЕКЛЮЧАЮЩАЯ ВИЛКА	1,00
130	135571	ВАЛ ПАЛЬЦА ПЕРЕКЛЮЧЕНИЯ ПЕРЕДАЧ	1,00
140	014700	КОЛЬЦО УПЛОТНЕНИЯ	1,00
150	112477	ПЛАСТИНА КРЕПЛЕНИЯ	1,00
160	011509	БОЛТ С ШЕСТИГРАННОЙ ГОЛОВКОЙ	1,00
170	010063	ПРУЖИННАЯ ШАЙБА	1,00
210	135575	РЫЧАГ ПЕРЕКЛЮЧЕНИЯ	1,00
220	010608	РАСПОРНЫЙ ШТИФТ	1,00
230	011511	БОЛТ С ШЕСТИГРАННОЙ ГОЛОВКОЙ	2,00
250	135576	БОЛТ КРЫШКИ ПОДШИПНИКА	1,00
260	010065	ПРУЖИННАЯ ШАЙБА	1,00
270	135580	ЦИЛИНДР	1,00
271	156475	ЦИЛИНДР	1,00
272	156482	ШАРНИР	1,00
273	156483	БУКС	2,00
282	025058	СТОПОРНАЯ ГАЙКА	1,00
290	029336	ПОЛЫЙ ВИНТ	2,00
300	029337	ЗАБИВНАЯ АРМАТУРА	2,00
310	028702	УПЛОТНЕНИЕ	6,00
320	011773	СТОПОРНОЕ КОЛЬЦО ДЛЯ ВАЛОВ	1,00
380	022256	НАРЕЗНОЙ ШТИФТ	1,00
390	028754	ГИДРАВЛИЧЕСКИЙ БЛОК КМПЛ.	1,00
390.10	028593	ХОДОВОЙ КЛАПАН, МАГНИТНОЕ ВКЛ.	0,00
390.20	028594	МОНТАЖНАЯ ПЛАТА	0,00
390.30	028741	ВИНТ С ВНУТРЕННИМ ШЕСТИГРАННИКОМ	0,00
400	029333	УСТАНОВОЧНЫЙ ШТИФТ	2,00
410	010612	РАСПОРНЫЙ ШТИФТ	2,00
422	025057	СТОПОРНАЯ ГАЙКА	2,00
430	138581	РАСПРЕДЕЛИТЕЛЬНЫЙ ЩИТ, АВАРИЙНОЕ ОТКЛЮЧЕНИЕ	1,00
440	010450	ЛИНЗЫ - САМОНАРЕЗАЮЩИЙ ВИНТ	2,00
462	029767	УГЛОВОЙ ПОВОРОТНЫЙ ШТУЦЕР	4,00
465	015749	ПРОФИЛЬНОЕ КОЛЬЦО	4,00
466	015723	НАКИДНАЯ ГАЙКА	4,00
490	026923	ПЛАСТМАССОВАЯ ТРУБКА	2,32
500	026929	ВСТАВЛЯЕМАЯ ГИЛЬЗА	6,00
510	028622	ПЕРЕХОДНЫЙ ШТУЦЕР	1,00
520	028621	НАСТРОЙКА Л-РАЗЪЕМА	1,00
530	028620	НАСТРОЙКА Л-РАЗЪЕМА	1,00
540	028616	НАСТРОЙКА УГЛОВОЙ СОЕДИНИТЕЛЬ	1,00
560	030616	ПЕРЕМЕННОЕ РЕЛЕ	1,00
570	139541	МАСЛЯНЫЙ ДЕФЛЕКТОР	1,00
580	011511	БОЛТ С ШЕСТИГРАННОЙ ГОЛОВКОЙ	1,00
590	028702	УПЛОТНЕНИЕ	1,00
650	031917	ШАТУН	1,00
660	011753	ШЕСТИГРАННАЯ ГАЙКА (ПЛОСКАЯ)	2,00



Bildtafel - table - No. 110.05

C9.92H-110.05.ai

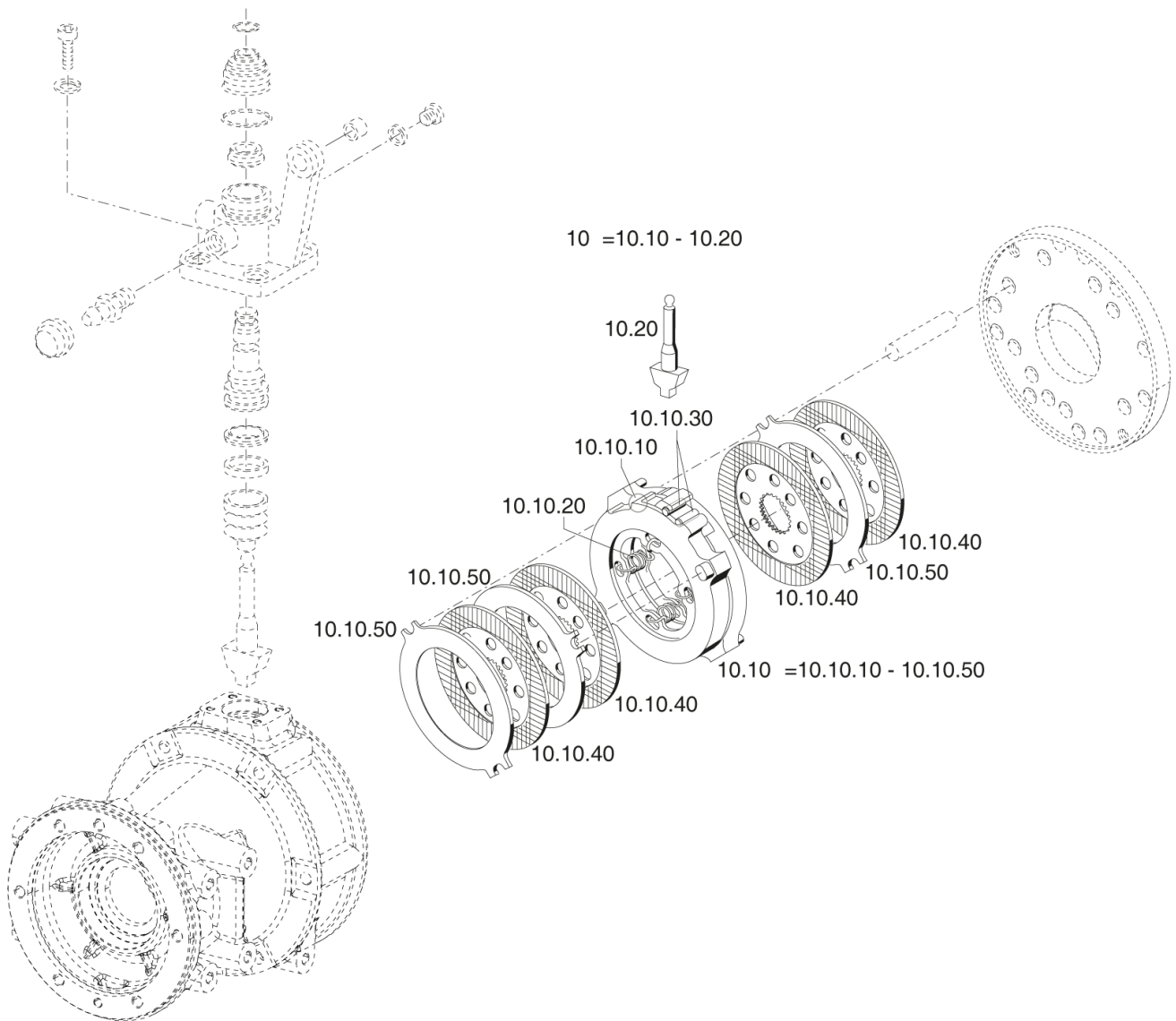
10.02.14

153230

Номер	Номер товара	Описание	Количество
670	013939	РУКОЯТКИ	1,00
680	027983	ОПОРНАЯ СТОЙКА	1,00
690	022263	БОЛТ	1,00
695	022264	022264	1,00
700	153242	УГОЛОК	1,00

**S 990  
S 1090**

**5500 kg: FG.NR. 534 55 101 H →**



Bildtafel - table - No. 420.76

S990-420.76.ai  
159052

04.12.14



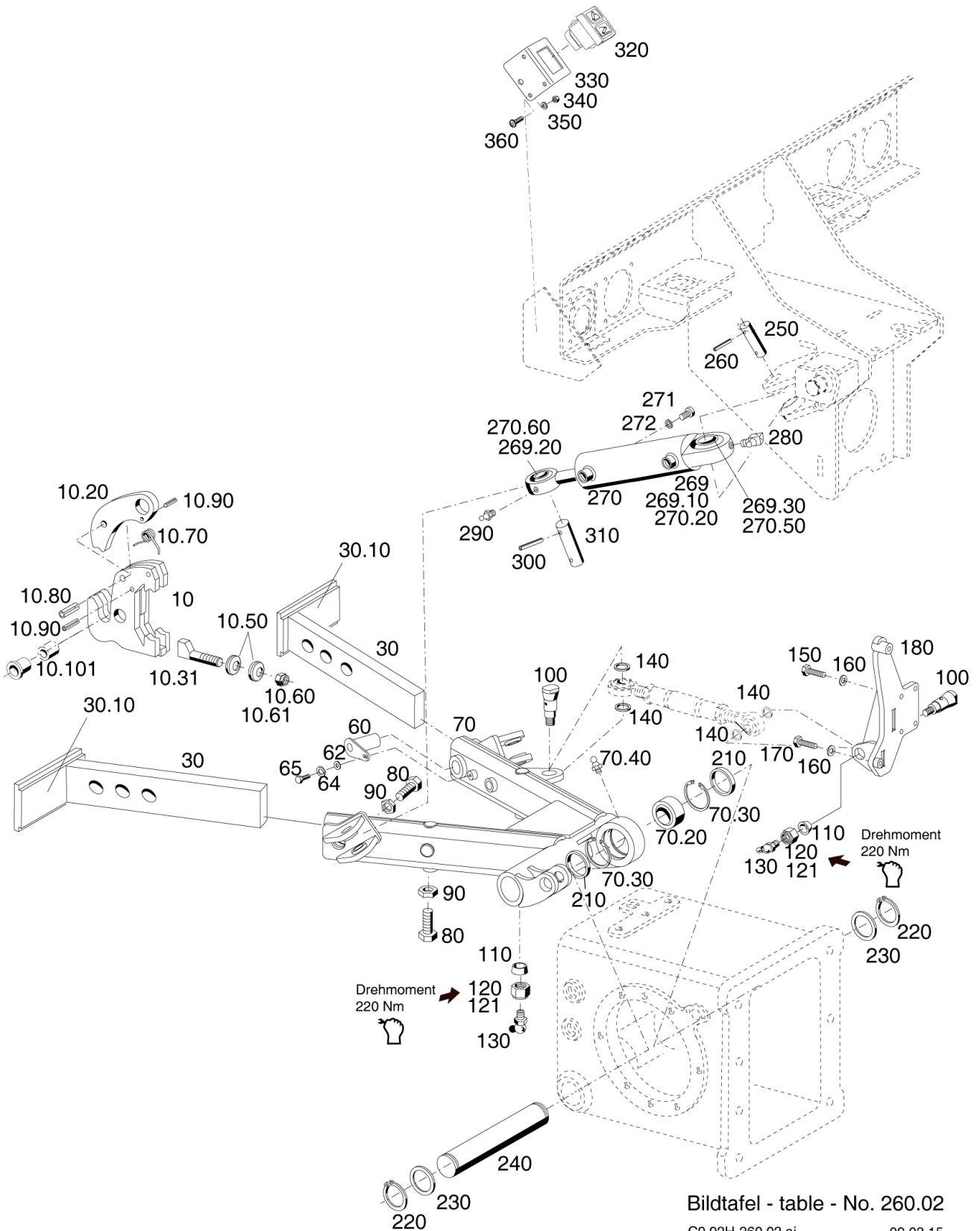
Номер	Номер товара	Описание	Количество
10	158531	ПОЛНОДИСК. ТОРМОЗ С 3 ПРОМ. ДИСКАМИ	2,00
10.10	158528	ПОЛНОДИСК. ТОРМОЗ С 3 ПРОМ. ДИСКАМИ	2,00
10.10.10	028119	ШАРИК	8,00
10.10.20	028120	НАТЯЖНАЯ ПРУЖИНА	8,00
10.10.30	028121	ЦИЛИНДРИЧЕСКИЙ ШТИФТ	4,00
10.10.40	132959	ДИСК С НАКЛАДКОЙ	8,00
10.10.50	132960	ПРОМЕЖУТОЧНЫЙ ДИСК	6,00
10.20	131363	КЛИНОВЫЙ ЗАЖИМ ДЛЯ ВЛАЖНЫХ РАБОЧИХ ШКИВОВ	2,00

keine Zeichnung vorhanden  
no drawing available

Номер	Номер товара	Описание	Количество
10	152260	ПЕРЕДНЯЯ ВЫЕМКА ПОЛН.	1,00
20	148610	148610	0,00
30	148609	148609	0,00

keine Zeichnung vorhanden  
no drawing available

Номер	Номер товара	Описание	Количество
20	152178	ПЕРЕДНЯЯ ВЫЕМКА	1,00
40	152182	ГИДРАВЛИКА ДЛЯ ПЕРЕДНЕЙ ВЫЕМКИ	1,00
60	152261	ГИДР. УСТРОЙСТВО ДЛЯ РЕГУЛИРОВКИ УКЛОНА ПЕРЕДН.	1,00
80	147755	147755	0,00
100	152272	ШЛАНГ ВЕРХНЕГО КОРОМЫСЛА С ВЕРХНИМ КОРОМЫСЛОМ S990/1090	1,00
160	147913	ЗАХВАТНЫЙ КРЮК	1,00



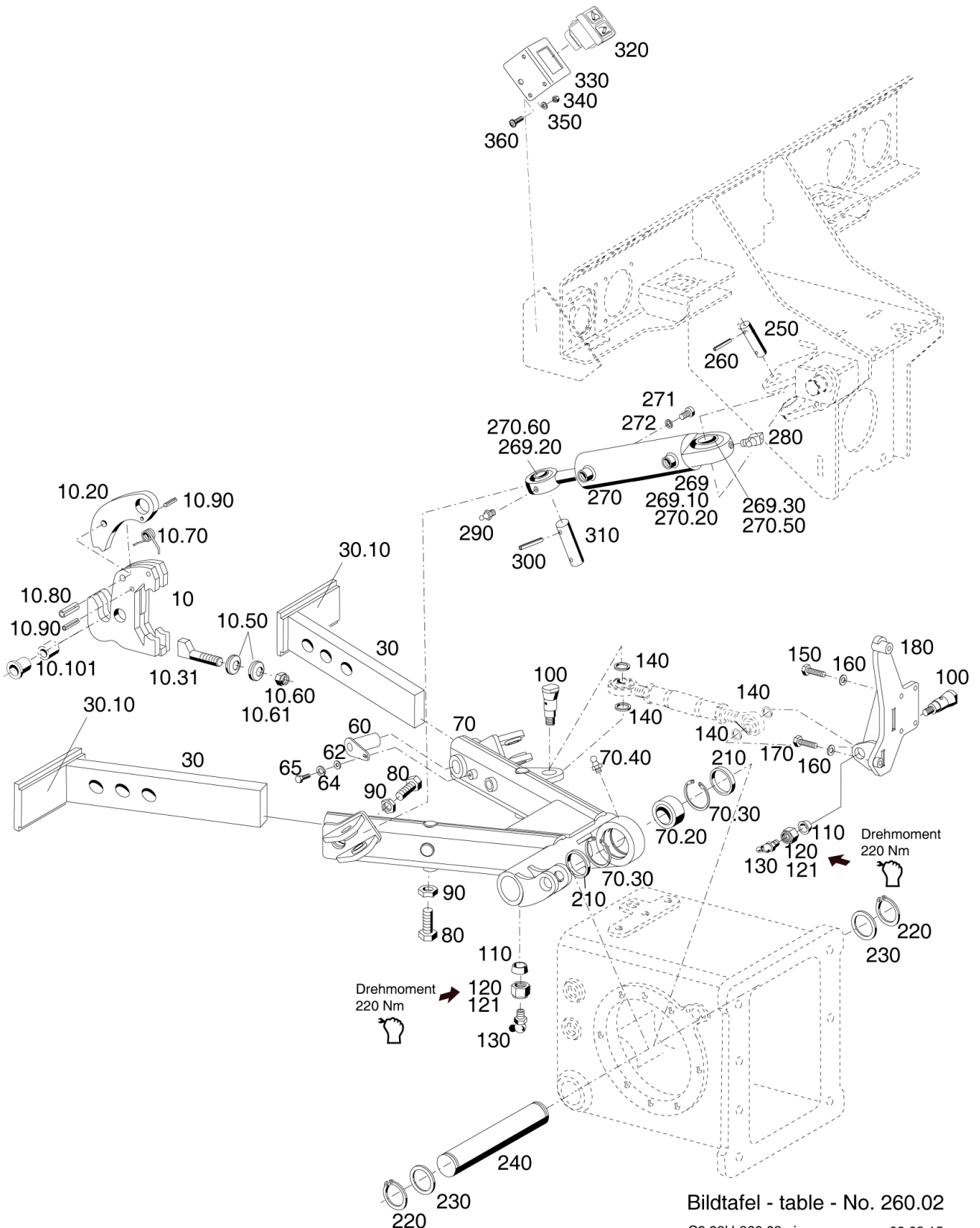
Bildtafel - table - No. 260.02

C9.92H-260.02.ai

09.03.15

152 178

Номер	Номер товара	Описание	Количество
10	131213	ЗАХВАТНЫЙ КРЮК	0,00
10.20	131217	131217	0,00
10.31	140185	РАСП	0,00
10.50	028380	НАТЯОЙ ШКИВ	0,00
10.60	011687	ШЕСТИГРАННАЯ ГАЙКА	0,00
10.61	031927	СТОПОРНАЯ ГАЙКА	0,00
10.70	027602	ЦИЛИНДРИЧЕСКАЯ ПРУЖИНА	0,00
10.80	027591	РАСПОРНЫЙ ШТИФТ	0,00
10.90	010602	РАСПОРНЫЙ ШТИФТ	0,00
10.101	138017	РУКОВОДСТВО ПО РЕКОНСТРУКЦИИ, САНАЦИЯ КРЫШИ, АНГЛИЙСКИЙ ЯЗЫК	0,00
30	152536	КОНЦЕВОЙ ВКЛАДЫШ	2,00
30.10	130314	ДЛИННАЯ ШИНА	2,00
60	152533	БОЛТ	2,00
62	012537	ШАЙБА	2,00
64	011140	ПРУЖИННОЕ КОЛЬЦО	2,00
65	011509	БОЛТ С ШЕСТИГРАННОЙ ГОЛОВКОЙ	2,00
70	152179	РАМА НИЖНЕЙ ТЯГИ КМПЛ.	1,00
70.20	027500	РАДИАЛЬНЫЙ ПОДШИПНИК КОЛЕНЧАТОГО ВАЛА	1,00
70.30	010165	СТОПОРНОЕ КОЛЬЦО ДЛЯ РЕЗЬБОВОГО ОТВЕРСТИЯ	2,00
70.40	010491	НИППЕЛЬ ДЛЯ СМАЗКИ	1,00
80	029720	БОЛТ С ШЕСТИГРАННОЙ ГОЛОВКОЙ	4,00
90	021630	ШЕСТИГРАННАЯ ГАЙКА (ПЛОСКАЯ)	4,00
100	140703	КОНУСНЫЙ БОЛТ	2,00
110	138244	КОНУСНОЕ КОЛЬЦО	2,00
120	027921	ШЕСТИГРАННАЯ ГАЙКА	2,00
121	031930	СТОПОРНАЯ ГАЙКА	2,00
130	010490	НИППЕЛЬ ДЛЯ СМАЗКИ	1,00
140	014221	РАСПОРНАЯ ТРУБКА	4,00
150	011542	БОЛТ С ШЕСТИГРАННОЙ ГОЛОВКОЙ	4,00
160	010065	ПРУЖИННАЯ ШАЙБА	3,00
170	014090	БОЛТ С ШЕСТИГРАННОЙ ГОЛОВКОЙ	1,00
180	152843	ДЕРЖАТЕЛЬ	1,00
210	027607	ДИСТАНЦИОННОЕ КОЛЬЦО	2,00
220	010147	СТОПОРНОЕ КОЛЬЦО ДЛЯ ВАЛОВ	2,00
230	011719	ОПОРНЫЙ ДИСК	2,00
240	130452	ОСЬ	1,00
250	130415	БОЛТ	2,00
260	013706	ПРУЖИННЫЙ ШТИФТ	4,00
269	154670	ГИДРАВЛИЧЕСКИЙ ЦИЛИНДР	2,00
269.10	798753	КОМПЛЕКТ УПЛОТНЕНИЙ	2,00
269.20	790434	ПОДШПНИК	2,00
269.30	790919	ПОДШИПНИК ОСИ ДВУПЛЕЧЕГО РЫЧАГА	2,00
270	139892	ЦИЛИНДР	2,00
270.20	788538	КОМПЛЕКТ УПЛОТНЕНИЙ	2,00
270.50	790919	ПОДШИПНИК ОСИ ДВУПЛЕЧЕГО РЫЧАГА	2,00
270.60	790434	ПОДШПНИК	2,00
271	029787	ЗАПОРНЫЙ ВИНТ	2,00
272	010394	УПЛОТНЕНИЕ	2,00
280	010490	НИППЕЛЬ ДЛЯ СМАЗКИ	2,00
290	010491	НИППЕЛЬ ДЛЯ СМАЗКИ	2,00
300	013705	РАСПОРНЫЙ ШТИФТ	4,00



Bildtafel - table - No. 260.02

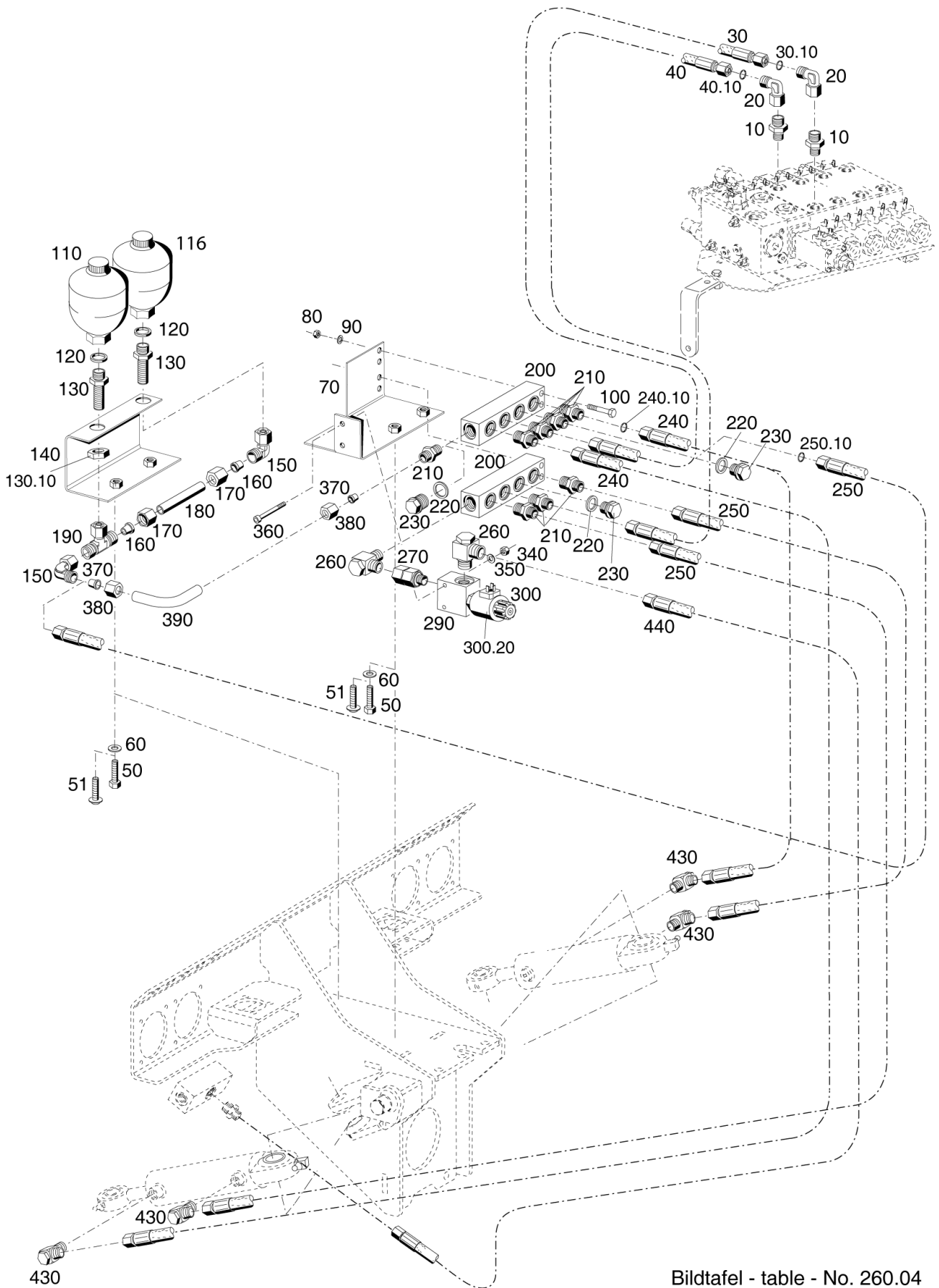
C9.92H-260.02.ai

09.03.15

152 178

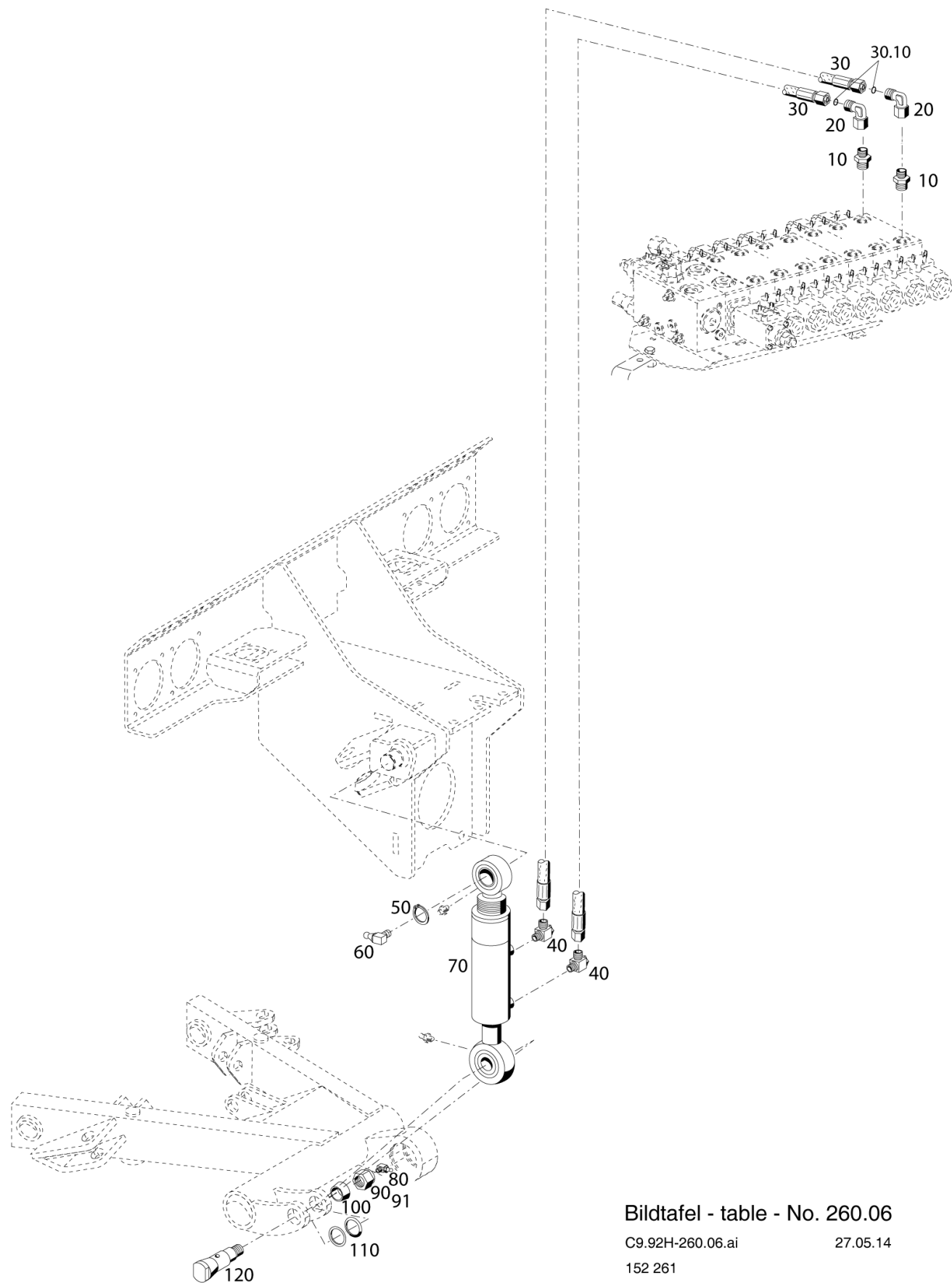


Номер	Номер товара	Описание	Количество
310	027732	БОЛТ	2,00
320	031194	ПЕРЕКЛЮЧАТЕЛЬ	1,00
330	148082	ДЕРЖАТЕЛЬ	1,00
340	011577	ШЕСТИГРАННАЯ ГАЙКА	3,00
350	011742	ПРУЖИННАЯ ШАЙБА	3,00
360	030104	НАБОР ЛИНЗ, ФЛАНЦЕВ С ВНУТРЕННИМ ШЕСТИГРАННИКОМ	3,00



Bildtafel - table - No. 260.04  
 C9.92H-260.04.ai 29.04.15  
 152 182

Номер	Номер товара	Описание	Количество
10	030781	РАЗЪЕМОЧНЫЙ ШТУЦЕР	2,00
20	028615	НАСТРОЙКА УГЛОВОЙ СОЕДИНИТЕЛЬ	2,00
30	029803	РУКАВ ВЫСОКОГО ДАВЛЕНИЯ	1,00
30.10	028586	КОЛЬЦО УПЛОТНЕНИЯ	2,00
40	021852	РУКАВ ВЫСОКОГО ДАВЛЕНИЯ	1,00
40.10	028586	КОЛЬЦО УПЛОТНЕНИЯ	2,00
50	011514	БОЛТ С ШЕСТИГРАННОЙ ГОЛОВКОЙ	4,00
51	032543	ВИНТ ПОЛУКРУГЛ. ГОЛОВКОЙ С ФЛАНЦЕМ С TORX	4,00
60	010063	ПРУЖИННАЯ ШАЙБА	4,00
70	153088	ДЕРЖАТЕЛЬ НАКОПИТЕЛЯ	1,00
80	011577	ШЕСТИГРАННАЯ ГАЙКА	4,00
90	011742	ПРУЖИННАЯ ШАЙБА	4,00
100	023095	ВИНТ С ВНУТРЕННИМ ШЕСТИГРАННИКОМ	4,00
110	136678	МЕМБРАН. ГИДРОАККУМУЛЯТОР	1,00
116	153335	МЕМБРАН. ГИДРОАККУМУЛЯТОР	1,00
120	010395	УПЛОТНЕНИЕ	2,00
130	029786	ПРЯМОЙ ШТУЦЕР, УСТАНОВЛИВАЕМЫЙ В СТЕНКЕ	2,00
130.10	016205	ШЕСТИГРАННАЯ ГАЙКА	2,00
140	153087	ДЕРЖАТЕЛЬ НАКОПИТЕЛЯ	1,00
150	028615	НАСТРОЙКА УГЛОВОЙ СОЕДИНИТЕЛЬ	2,00
160	015751	ПРОФИЛЬНОЕ КОЛЬЦО	2,00
170	015725	НАКИДНАЯ ГАЙКА	2,00
180	141259	ТРУБА	1,00
190	025120	НАСТРОЙКА УГЛОВОЙ СОЕДИНИТЕЛЬ	1,00
200	134881	КЛЕМНИК	2,00
210	028614	РАЗЪЕМОЧНЫЙ ШТУЦЕР	7,00
220	010392	УПЛОТНЕНИЕ	2,00
230	011035	ЗАПОРНЫЙ ВИНТ	2,00
240	023332	ШЛАНГ ВЫСОКОГО ДАВЛЕНИЯ	2,00
240.10	028586	КОЛЬЦО УПЛОТНЕНИЯ	4,00
250	023854	РУКАВ ВЫСОКОГО ДАВЛЕНИЯ	3,00
250.10	028586	КОЛЬЦО УПЛОТНЕНИЯ	6,00
255	033624	ЗАЩИТНАЯ СПИРАЛЬ	2,00
256	033890	ЗАЩИТНАЯ СПИРАЛЬ	2,00
256.10	798141	ЗАЩИТНАЯ СПИРАЛЬ	1,40
260	028628	УГЛОВОЙ ПОВОРОТНЫЙ РАЗЪЕМ	2,00
270	031880	ПРЯМ. ВВЁРТЫВАЮЩИЙСЯ ПАТРУБОК	1,00
290	029795	КОРПУС	1,00
300	031095	2/2 ХОДОВОЙ СЕДЕЛЬНЫЙ КЛАПАН В СБОРЕ	1,00
300.20	031096	МАГНИТ (ОЦИНКОВАННЫЙ)	1,00
340	011577	ШЕСТИГРАННАЯ ГАЙКА	2,00
350	011742	ПРУЖИННАЯ ШАЙБА	2,00
360	023095	ВИНТ С ВНУТРЕННИМ ШЕСТИГРАННИКОМ	2,00
370	015751	ПРОФИЛЬНОЕ КОЛЬЦО	2,00
380	015725	НАКИДНАЯ ГАЙКА	2,00
390	153089	ТРУБА	1,00
430	028627	УГЛОВОЙ ПОВОРОТНЫЙ ШТУЦЕР	4,00
440	019297	РУКАВ ВЫСОКОГО ДАВЛЕНИЯ	1,00
440.10	028586	КОЛЬЦО УПЛОТНЕНИЯ	2,00



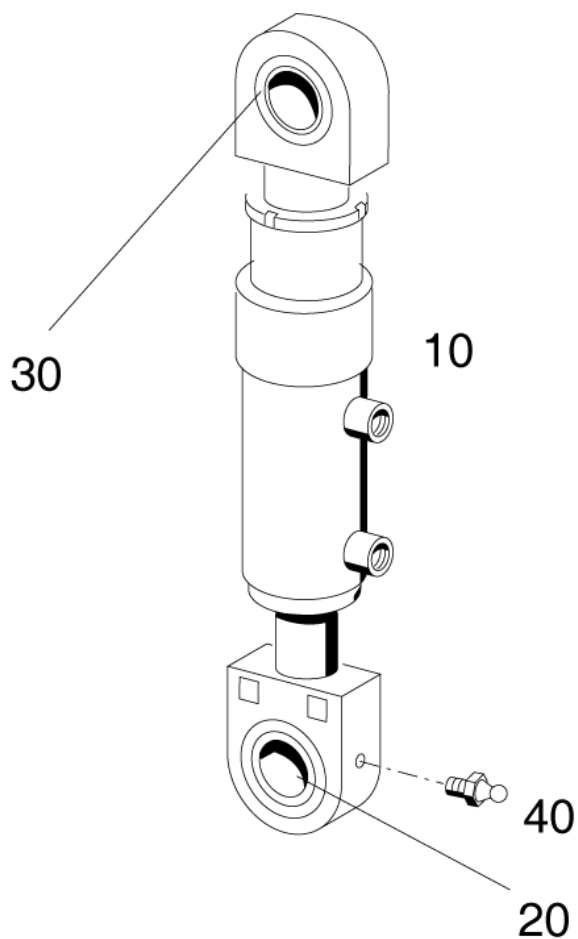
Bildtafel - table - No. 260.06

C9.92H-260.06.ai

27.05.14

152 261

Номер	Номер товара	Описание	Количество
10	028604	РАЗЪЕМОЧНЫЙ ШТУЦЕР	2,00
20	028616	НАСТРОЙКА УГЛОВОЙ СОЕДИНИТЕЛЬ	2,00
30	019289	РУКАВ ВЫСОКОГО ДАВЛЕНИЯ	2,00
30.10	025385	КОЛЬЦО УПЛОТНЕНИЯ	4,00
40	028626	УГЛОВОЙ ПОВОРОТНЫЙ РАЗЪЕМ (ДЛЯ Ø8, M14X1,5)	2,00
50	010144	СТОПОРНОЕ КОЛЬЦО ДЛЯ ВАЛОВ	1,00
60	010490	НИППЕЛЬ ДЛЯ СМАЗКИ	1,00
70	147696	РУКОВОДСТВО ПО РЕКОНСТРУКЦИИ, САНАЦИЯ КРЫШИ, ФРАНЦУЗСКИЙ ЯЗЫК	1,00
80	010490	НИППЕЛЬ ДЛЯ СМАЗКИ	1,00
90	027921	ШЕСТИГРАННАЯ ГАЙКА	1,00
91	031930	СТОПОРНАЯ ГАЙКА	1,00
100	138244	КОНУСНОЕ КОЛЬЦО	1,00
110	014221	РАСПОРНАЯ ТРУБКА	2,00
120	140703	КОНУСНЫЙ БОЛТ	1,00



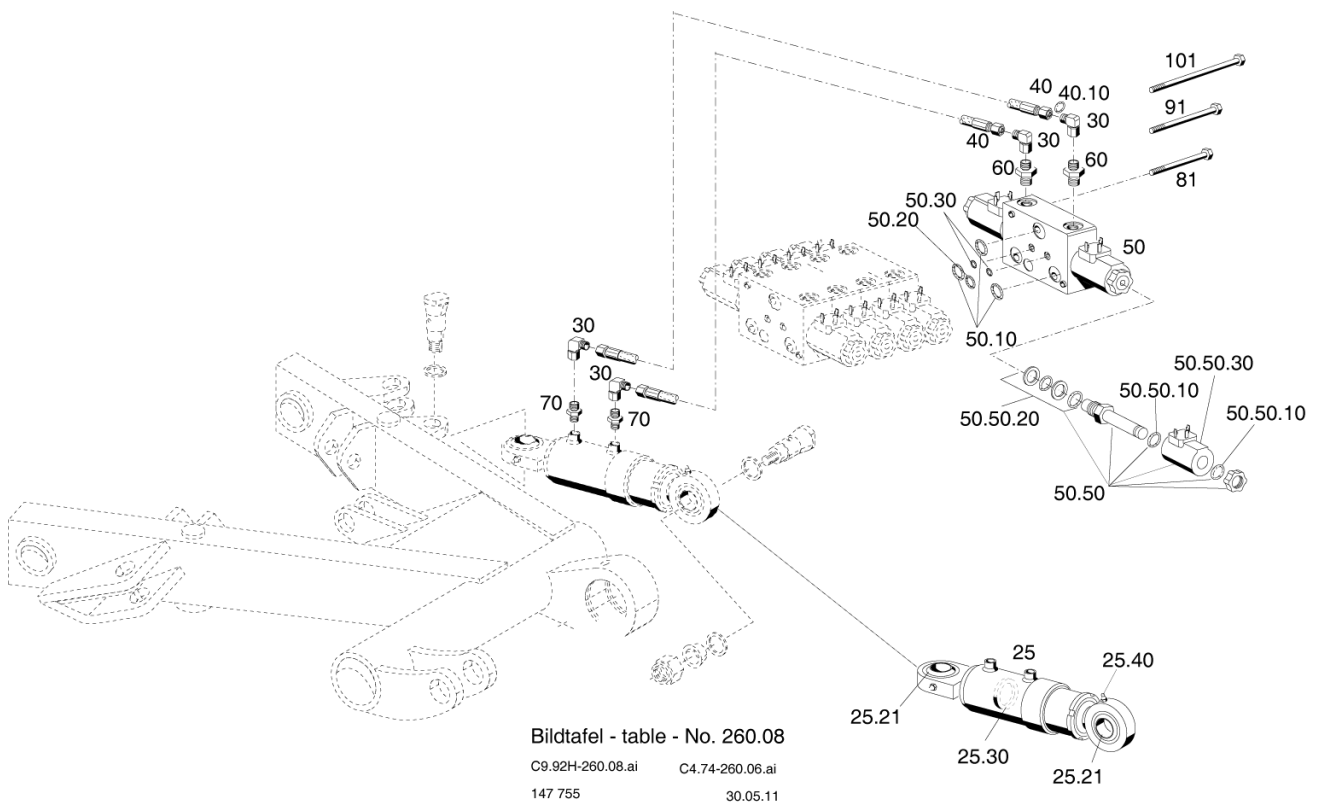
**Bildtafel - table - No. 270.03**

A7.80-270.03.ai

12.05.14

147696

Номер	Номер товара	Описание	Количество
10	147829	КОМПЕКТ УПЛОТНЕНИЙ	1,00
20	790434	ПОДШПНИК	1,00
30	797537	ПОДШПНИК	1,00
40	012538	НИППЕЛЬ ДЛЯ СМАЗКИ	2,00



Bildtafel - table - No. 260.08

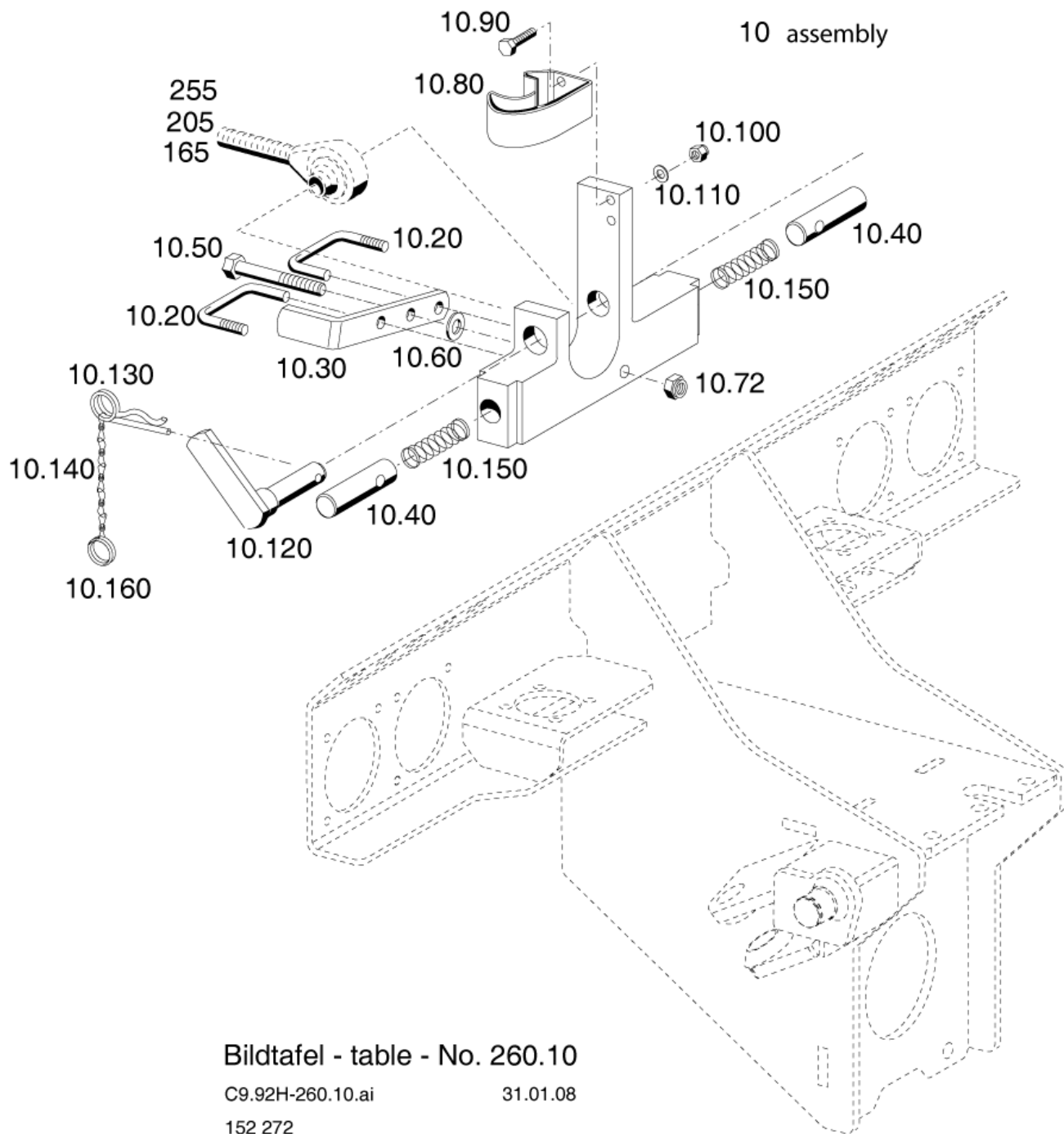
C9.92H-260.08.ai C4.74-260.06.ai

147 755

30.05.11

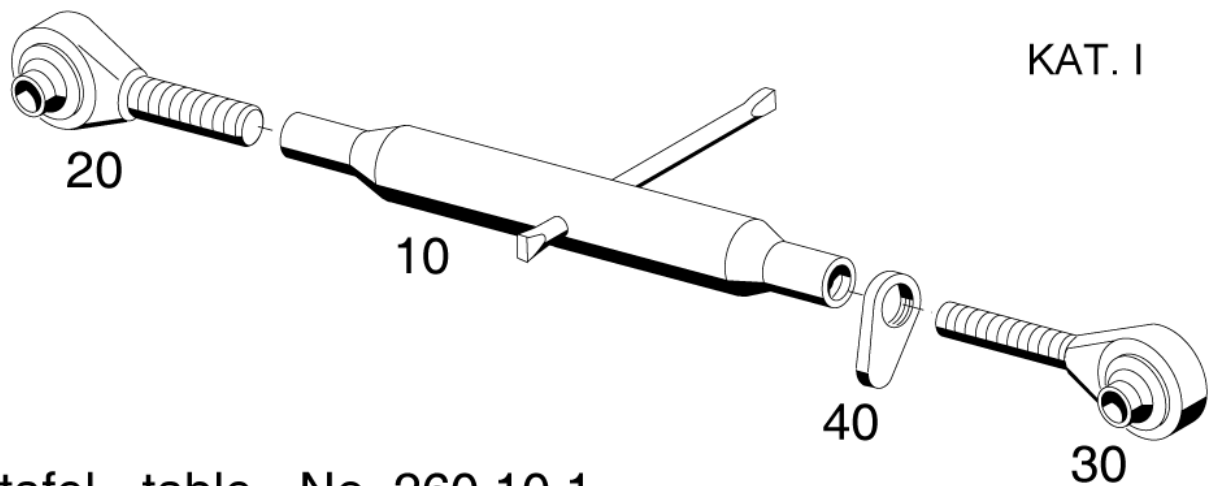


Номер	Номер товара	Описание	Количество
25	149806	ЦИЛИНДЫР	0,00
25.21	790434	ПОДШПНИК	0,00
25.30	147829	КОМПЕКТ УПЛОТНЕНИЙ	0,00
25.40	012538	НИППЕЛЬ ДЛЯ СМАЗКИ	0,00
30	028616	НАСТРОЙКА УГЛОВОЙ СОЕДИНИТЕЛЬ	0,00
40	025369	РУКАВ ВЫСОКОГО ДАВЛЕНИЯ	0,00
40.10	025385	КОЛЬЦО УПЛОТНЕНИЯ	0,00
50	030785	БЛОК ХОДОВОГО КЛАПАНА	0,00
50.10	796325	КОЛЬЦО УПЛОТНЕНИЯ	0,00
50.20	026838	КОЛЬЦО УПЛОТНЕНИЯ	0,00
50.30	025444	КОЛЬЦО УПЛОТНЕНИЯ	0,00
50.50	029605	ЭЛ. СЕДЕЛЬНЫЙ КЛАПАН	0,00
50.50.10	014722	КОЛЬЦО УПЛОТНЕНИЯ	0,00
50.50.20	785021	ПАКЕТ УПЛОТНЕНИЙ	0,00
50.50.30	148937	МАГНИТ	0,00
60	028604	РАЗЪЕМОЧНЫЙ ШТУЦЕР	0,00
70	028608	РАЗЪЕМОЧНЫЙ ШТУЦЕР	0,00
81	013383	БОЛТ С ШЕСТИГРАННОЙ ГОЛОВКОЙ	0,00
91	031276	БОЛТ С ШЕСТИГРАННОЙ ГОЛОВКОЙ	0,00
101	031277	БОЛТ С ШЕСТИГРАННОЙ ГОЛОВКОЙ	0,00



Номер	Номер товара	Описание	Количество
10	131243	САЛАЗКИ ВЕРХНЕГО КОРОМЫСЛА	1,00
10.20	131245	СДВИГ СТЕРЖНЯ	2,00
10.30	131246	ВКЛЮЧЕНИЕ	1,00
10.40	131247	ФИКСАТОР	2,00
10.50	011172	БОЛТ С ШЕСТИГРАННОЙ ГОЛОВКОЙ	1,00
10.60	012537	ШАЙБА	1,00
10.72	025058	СТОПОРНАЯ ГАЙКА	1,00
10.80	027757	ХОМУТ РЕССОРЫ	1,00
10.90	011888	БОЛТ С ШЕСТИГРАННОЙ ГОЛОВКОЙ	2,00
10.100	011577	ШЕСТИГРАННАЯ ГАЙКА	2,00
10.110	011742	ПРУЖИННАЯ ШАЙБА	2,00
10.120	131269	БОЛТ	1,00
10.130	010471	ШТЕКЕР С ФИКСИРУЮЩЕЙ ПРУЖИНОЙ	1,00
10.140	016613	ЦЕПЬ УЗЛОВАЯ	1,00
10.150	015525	НАЖИМНАЯ ПРУЖИНА	2,00
10.160	014305	кольцо для ключей	1,00
165	113913	ШЛАНГ НИЗКОГО ДАВЛЕНИЯ (ПРЕДВАРИТ. СМОНИТРОВАН.)	1,00
205	131761	ВЕРХНЕЕ КОРОМЫСЛО КАТ.II	0,00
255	130409	ВЕРХНЕЕ КОРОМЫСЛО КАТ.1	0,00

C250 / C370 / F/L560 / F/L780 / M480 / S990



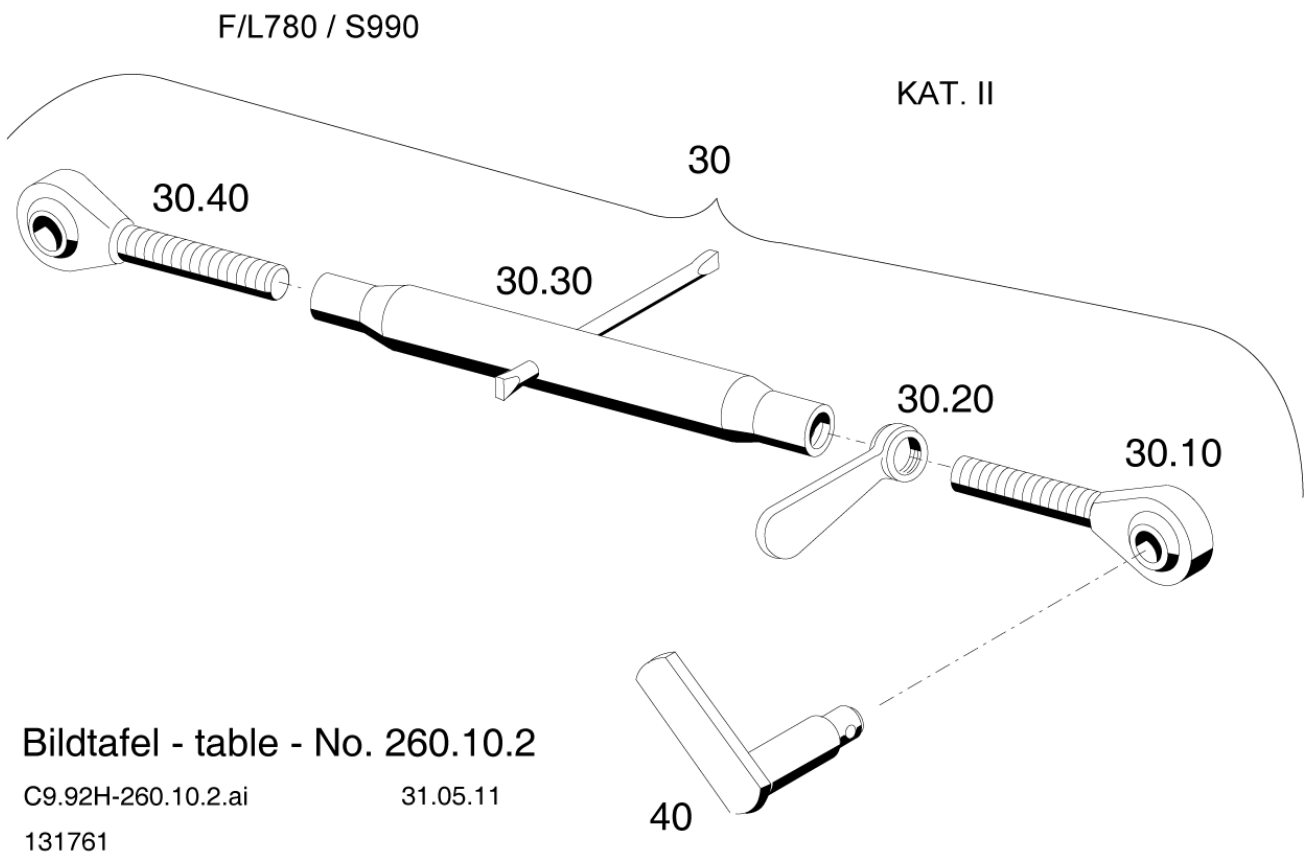
Bildtafel - table - No. 260.10.1

C9.92H-260.10.1.ai

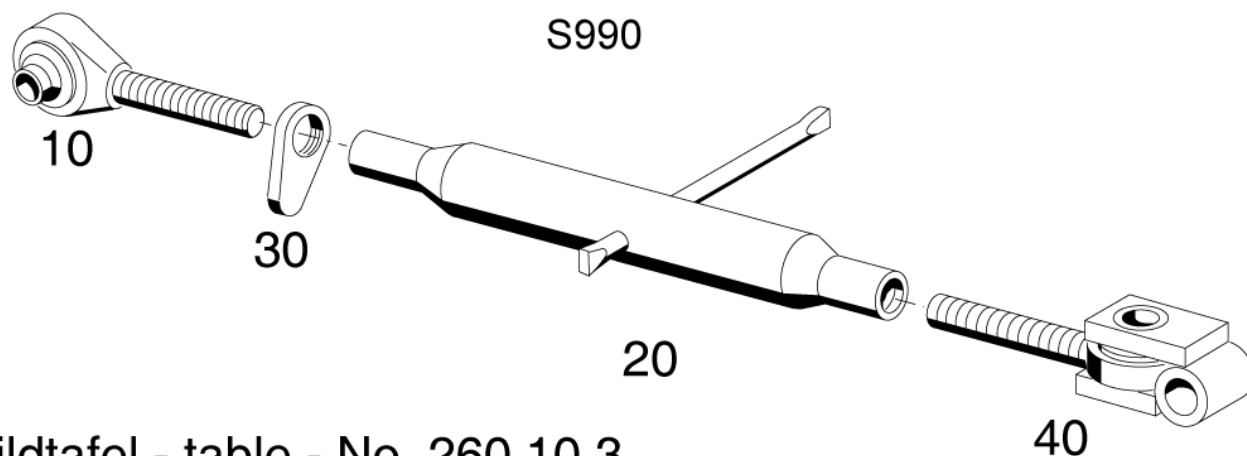
31.05.11

113913

Номер	Номер товара	Описание	Количество
10	113916	ЗАЖИМНАЯ ВТУЛКА	1,00
20	113915	ПРОУШИНА ШАРНИРА	1,00
30	113914	СОЕДИНИТЕЛЬНАЯ МУФТА FF08-МУФТА С ЗАЩИТОЙ ОТ ПЫЛИ.	1,00
40	114415	БАРАШКОВАЯ ГАЙКА	1,00



Номер	Номер товара	Описание	Количество
30	108922	ВЕРХНЕЕ КОРОМЫСЛО КАТ.2	0,00
30.10	108924	ПРОУШИНА ШАРНИРА СПРАВА	0,00
30.20	108942	БАРАШКОВАЯ ГАЙКА, ПРАВАЯ	0,00
30.30	108941	ЗАЖИМНАЯ ВТУЛКА	0,00
30.40	108925	ПРОУШИНА ШАРНИРА СЛЕВА	0,00
40	131271	БОЛТ КАТ. 2	0,00



Bildtafel - table - No. 260.10.3

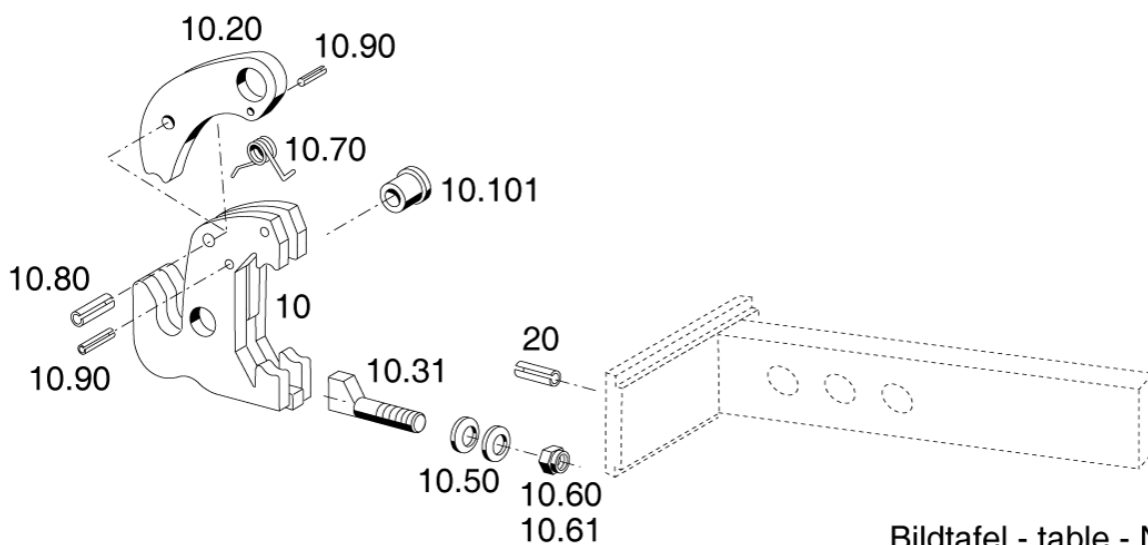
C9.92H-260.10.3.ai

31.05.11

130409



Номер	Номер товара	Описание	Количество
10	113914	СОЕДИНИТЕЛЬНАЯ МУФТА FF08-МУФТА С ЗАЩИТОЙ ОТ ПЫЛИ.	0,00
20	113916	ЗАЖИМНАЯ ВТУЛКА	0,00
30	114415	БАРАШКОВАЯ ГАЙКА	0,00
40	135011	ЗЕРКАЛО С КАРДАННЫМ ШАРНИРОМ	0,00



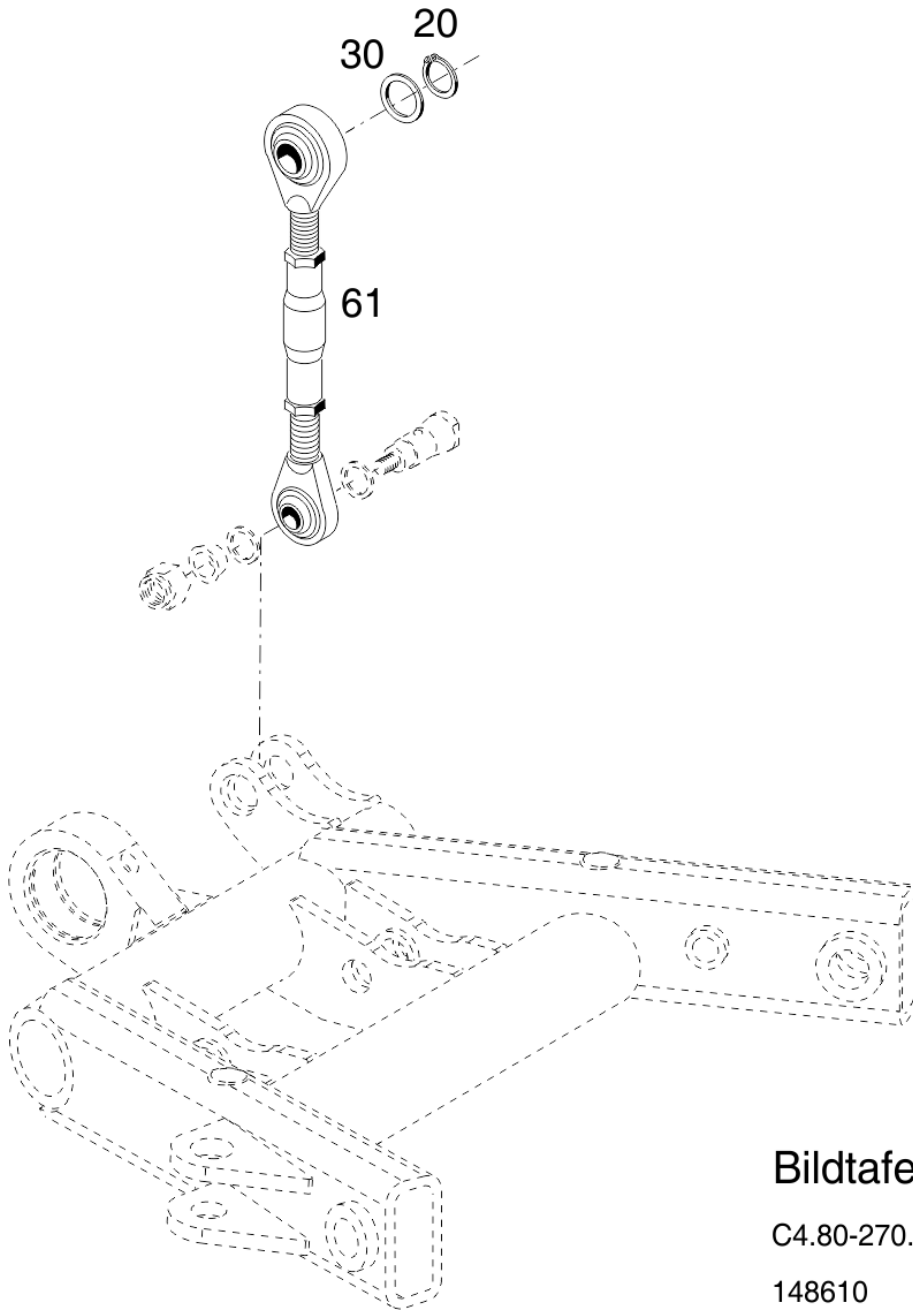
Bildtafel - table - No. 260.10

C4.74-260.10.ai

19.08.11

147913

Номер	Номер товара	Описание	Количество
10	131213	ЗАХВАТНЫЙ КРЮК	2,00
10.20	131217	131217	2,00
10.31	140185	РАСП	2,00
10.50	028380	НАТЯОЙ ШКИВ	4,00
10.60	011687	ШЕСТИГРАННАЯ ГАЙКА	2,00
10.61	031927	СТОПОРНАЯ ГАЙКА	2,00
10.70	027602	ЦИЛИНДРИЧЕСКАЯ ПРУЖИНА	2,00
10.80	027591	РАСПОРНЫЙ ШТИФТ	2,00
10.90	010602	РАСПОРНЫЙ ШТИФТ	4,00
10.101	138017	РУКОВОДСТВО ПО РЕКОНСТРУКЦИИ, САНАЦИЯ КРЫШИ, АНГЛИЙСКИЙ ЯЗЫК	2,00
20	010606	РАСПОРНЫЙ ШТИФТ	2,00



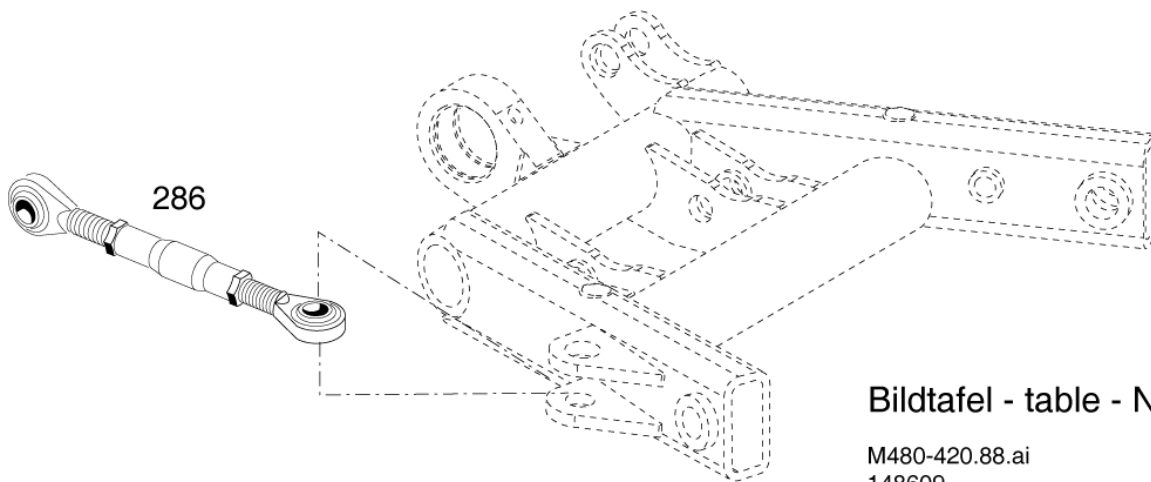
**Bildtafel - table - No. 270.07**

C4.80-270.07.ai

20.08.12

148610

Номер	Номер товара	Описание	Количество
20	010144	СТОПОРНОЕ КОЛЬЦО ДЛЯ ВАЛОВ	0,00
30	013623	УПЛОТНИТЕЛЬНАЯ ШАЙБА	0,00
61	148579	РУКОВОДСТВО ПО РЕКОНСТРУКЦИИ, САНАЦИЯ КРЫШИ, АНГЛИЙСКИЙ ЯЗЫК	0,00

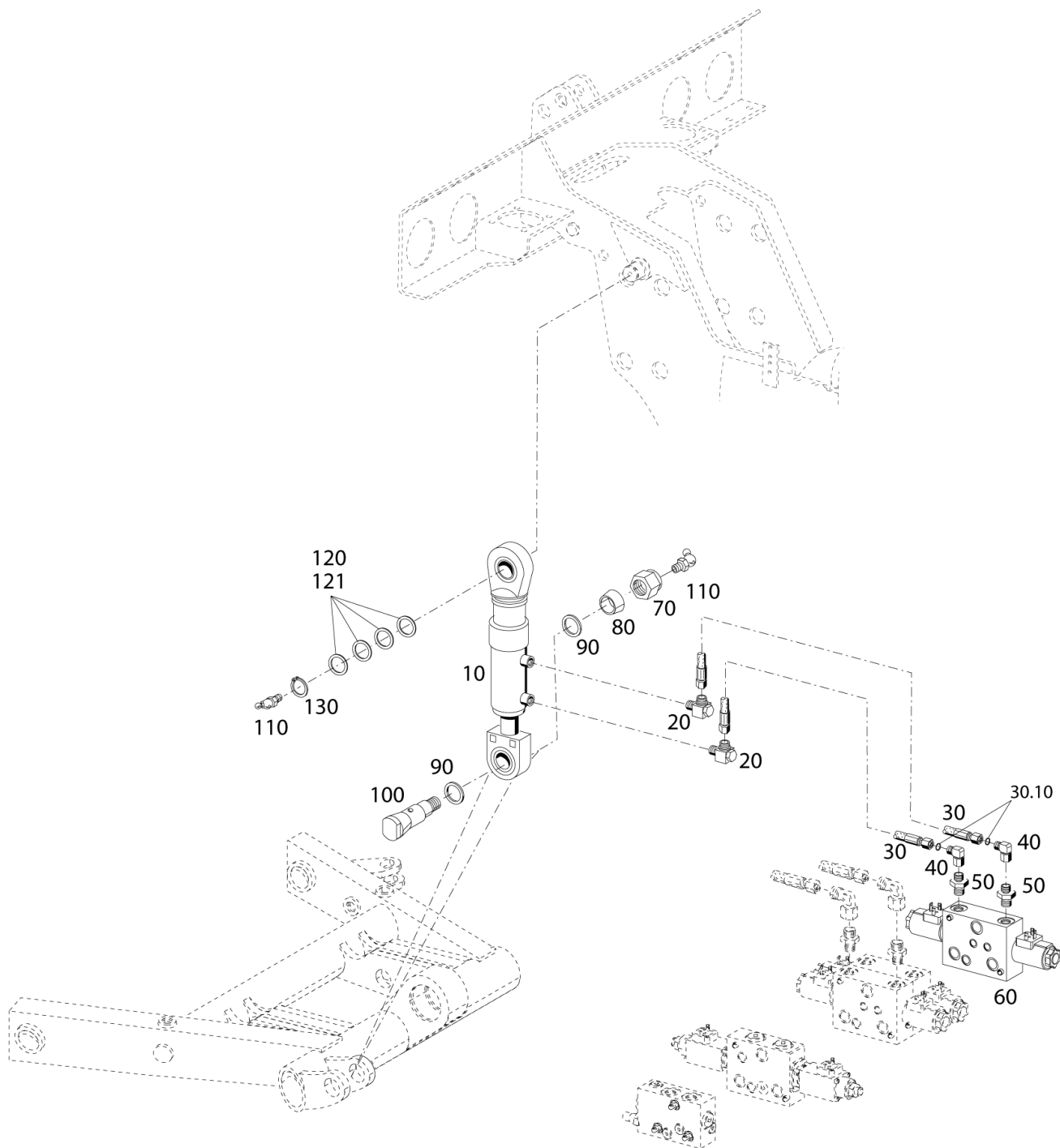


**Bildtafel - table - No. 420.88**

M480-420.88.ai  
148609

30.06.11

Номер	Номер товара	Описание	Количество
286	148578	ШЛАНГ НИЗКОГО ДАВЛЕНИЯ (ПРЕДВАРИТ. СМОНИТРОВАН.)	0,00



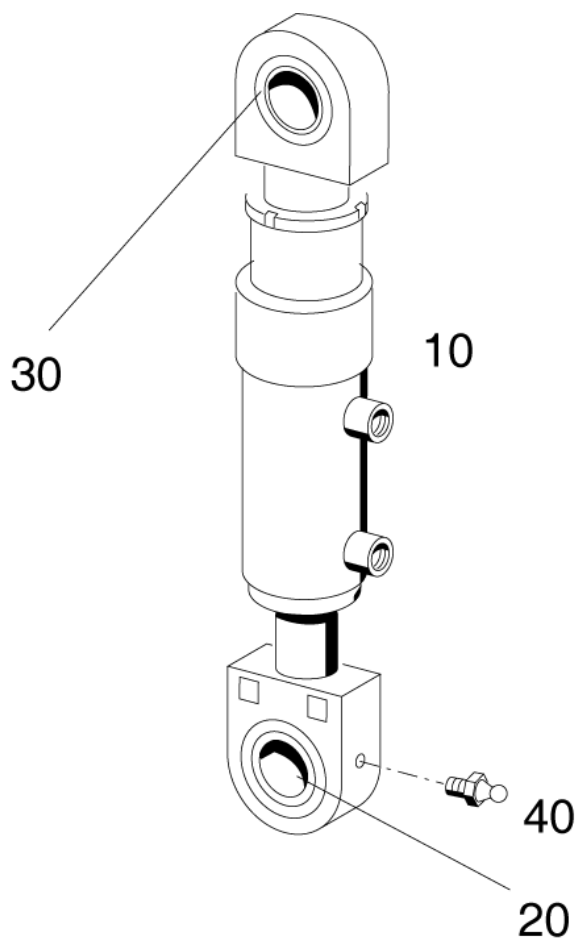
Bildtafel - table - No. 260.08

C4.74-260.08.ai  
152 572

27.05.14



Номер	Номер товара	Описание	Количество
10	147696	РУКОВОДСТВО ПО РЕКОНСТРУКЦИИ, САНАЦИЯ КРЫШИ, ФРАНЦУЗСКИЙ ЯЗЫК	1,00
20	028631	УГЛОВОЙ ПОВОРОТНЫЙ ШТУЦЕР	2,00
30	019289	РУКАВ ВЫСОКОГО ДАВЛЕНИЯ	2,00
30.10	025385	КОЛЬЦО УПЛОТНЕНИЯ	4,00
35	033531	ЗАЩИ ДЛЯ ШЛАНГА	1,00
40	028616	НАСТРОЙКА УГЛОВОЙ СОЕДИНИТЕЛЬ	2,00
50	028604	РАЗЪЕМОЧНЫЙ ШТУЦЕР	2,00
60	147623	147623	1,00
70	031930	СТОПОРНАЯ ГАЙКА	1,00
80	138244	КОНУСНОЕ КОЛЬЦО	1,00
90	014221	РАСПОРНАЯ ТРУБКА	2,00
100	140703	КОНУСНЫЙ БОЛТ	1,00
110	013883	НИППЕЛЬ ДЛЯ СМАЗКИ	2,00
120	013623	УПЛОТНИТЕЛЬНАЯ ШАЙБА	4,00
121	015673	УПЛОТНИТЕЛЬНАЯ ШАЙБА	0,00
130	010144	СТОПОРНОЕ КОЛЬЦО ДЛЯ ВАЛОВ	1,00



**Bildtafel - table - No. 270.03**

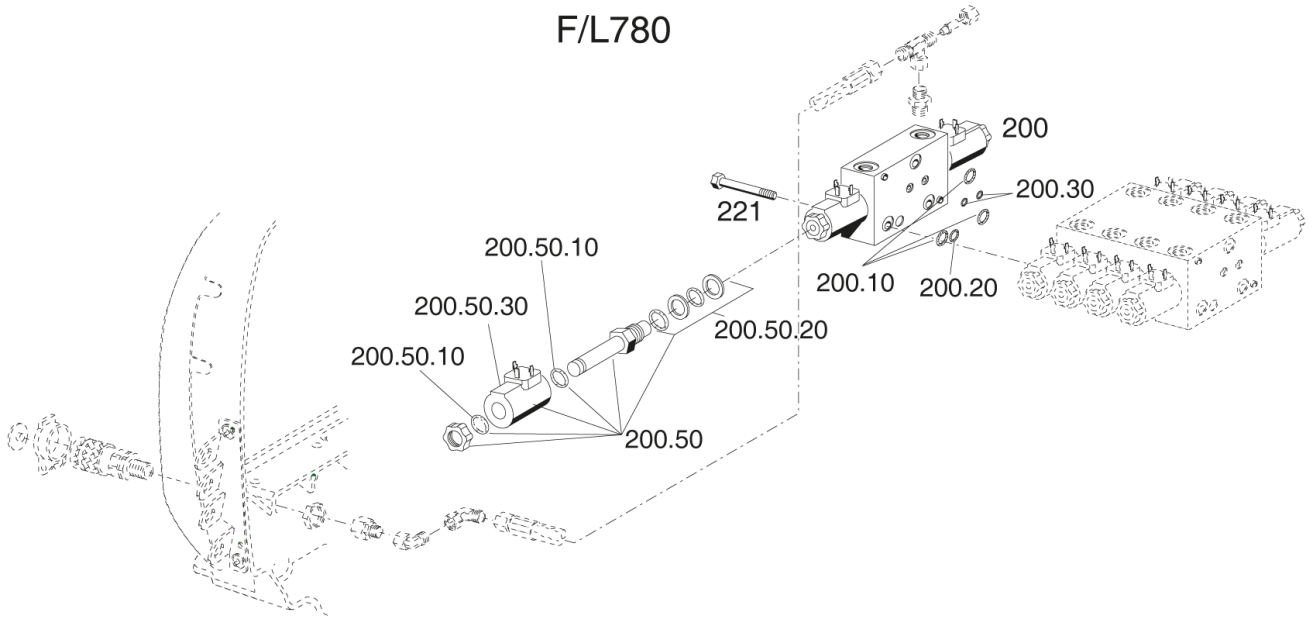
A7.80-270.03.ai

12.05.14

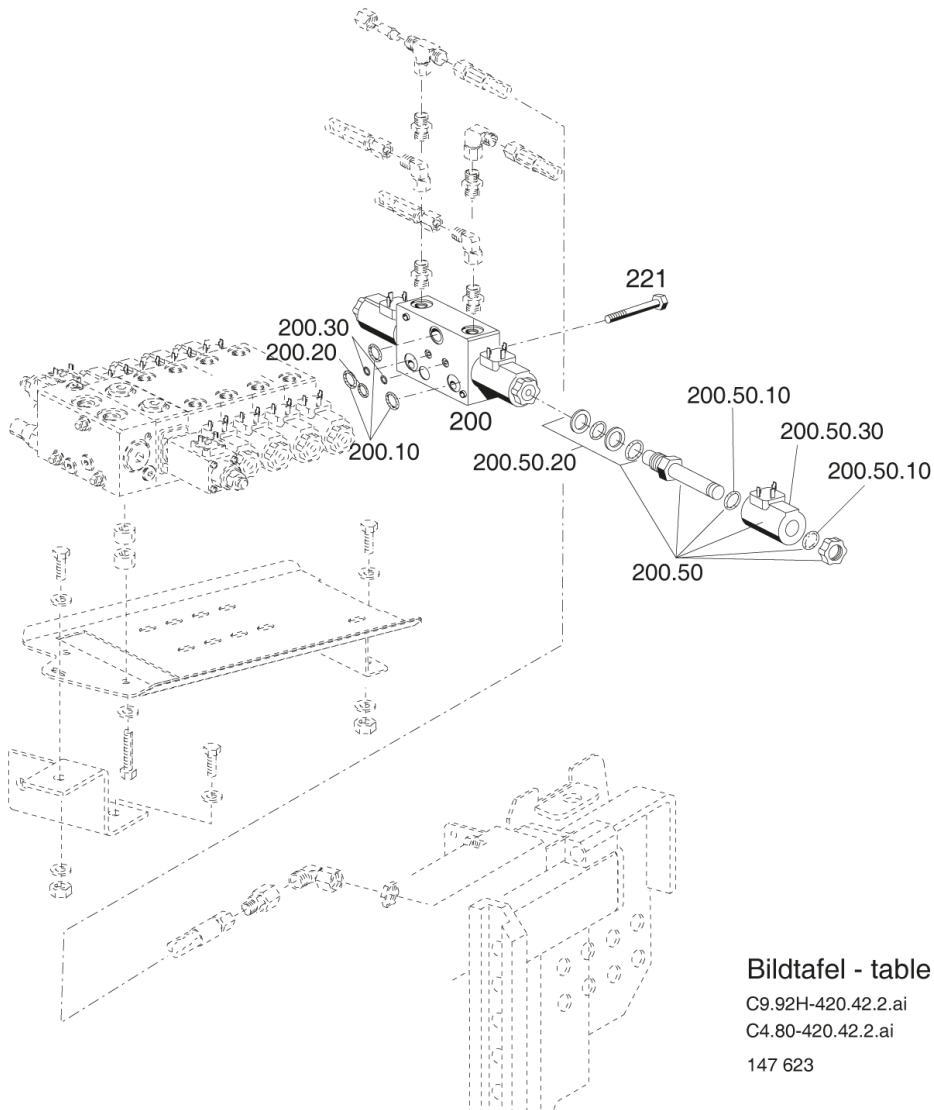
147696

Номер	Номер товара	Описание	Количество
10	147829	КОМПЕКТ УПЛОТНЕНИЙ	1,00
20	790434	ПОДШПНИК	1,00
30	797537	ПОДШПНИК	1,00
40	012538	НИППЕЛЬ ДЛЯ СМАЗКИ	2,00

## F/L780



## M480/S990



Bildtafel - table - No. 420.42.2

C9.92H-420.42.2.ai

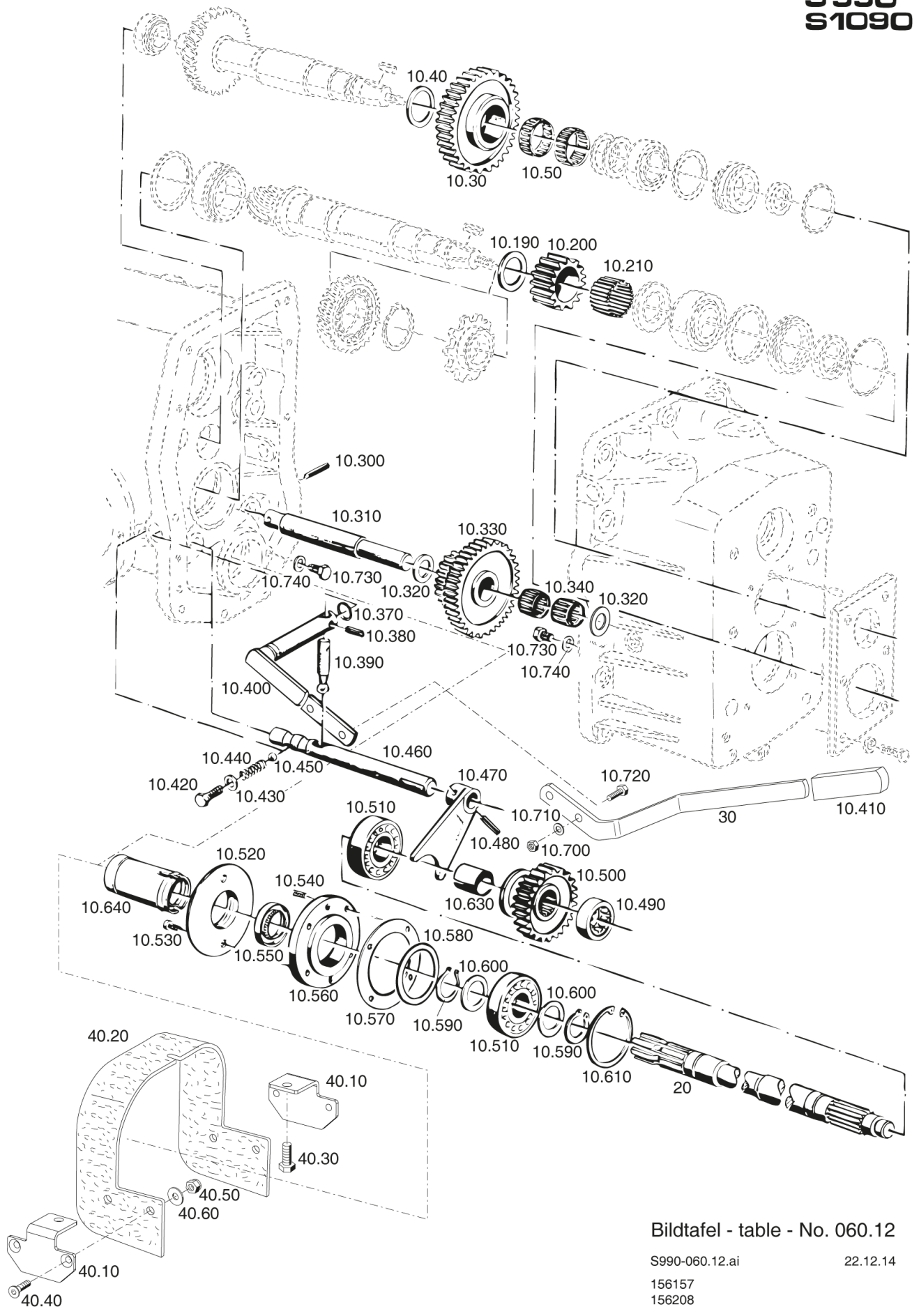
22.12.14

C4.80-420.42.2.ai

147 623

Номер	Номер товара	Описание	Количество
200	030785	БЛОК ХОДОВОГО КЛАПАНА	1,00
200.10	796325	КОЛЬЦО УПЛОТНЕНИЯ	3,00
200.20	026838	КОЛЬЦО УПЛОТНЕНИЯ	1,00
200.30	025444	КОЛЬЦО УПЛОТНЕНИЯ	2,00
200.50	029605	ЭЛ. СЕДЕЛЬНЫЙ КЛАПАН	1,00
200.50.10	014722	КОЛЬЦО УПЛОТНЕНИЯ	2,00
200.50.20	785021	ПАКЕТ УПЛОТНЕНИЙ	1,00
200.50.30	148937	МАГНИТ	1,00
221	013383	БОЛТ С ШЕСТИГРАННОЙ ГОЛОВКОЙ	3,00

## S 990 S 1090



Bildtafel - table - No. 060.12

S990-060.12.ai

22.12.14

156157  
156208

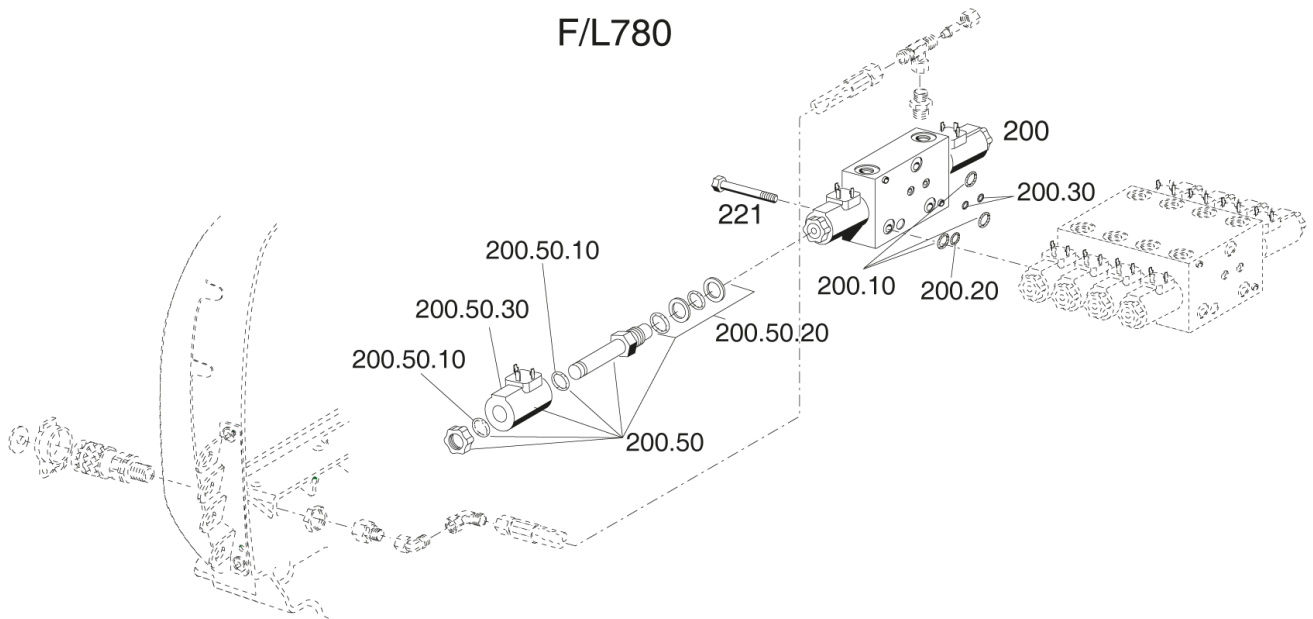
Номер	Номер товара	Описание	Количество
10.30	111058	ПРОМЕЖУТОЧНОЕ КОЛЕСО	1,00
10.40	011718	ОПОРНЫЙ ДИСК	1,00
10.50	012791	СЕПАРАТОР ИГОЛЬЧАТОГО РОЛИКОПОДШИПНИКА	2,00
10.190	015920	РЕГУЛИРОВОЧНАЯ ШАЙБА	1,00
10.200	111051	МАЛАЯ ШЕСТЕРНЯ	1,00
10.210	010712	РОЛИК ИГОЛЬЧАТОГО ПОДШИПНИКА	37,00
10.300	010603	ПРУЖИННЫЙ ШТИФТ	1,00
10.310	111060	БОЛТ КРЫШКИ ПОДШИПНИКА	1,00
10.320	015921	РЕГУЛИРОВОЧНАЯ ШАЙБА	2,00
10.330	111056	ПАРАЗИТНАЯ ШЕСТЕРНЯ	1,00
10.340	012792	СЕПАРАТОР ИГОЛЬЧАТОГО РОЛИКОПОДШИПНИКА	2,00
10.370	014680	КОЛЬЦО УПЛОТНЕНИЯ	1,00
10.380	010601	РАСПОРНЫЙ ШТИФТ	1,00
10.390	108505	ПАЛЕЦ ПЕРЕКЛЮЧЕНИЯ ПЕРЕДАЧ	1,00
10.400	111017	РЫЧАГ ПЕРЕКЛЮЧЕНИЯ	1,00
10.410	013949	РУЧКА ЧЕРНАЯ, ПВХ	1,00
10.420	011535	БОЛТ С ШЕСТИГРАННОЙ ГОЛОВКОЙ	1,00
10.430	012714	ПЛОСКОЕ УПЛОТНИТЕЛЬНОЕ КОЛЬЦО	1,00
10.440	014447	НАЖИМНАЯ ПРУЖИНА	1,00
10.450	010698	ШАРИК	1,00
10.460	111071	РАСПРЕДЕЛИТЕЛЬНЫЙ ВАЛ	1,00
10.470	107208	ПЕРЕКЛЮЧАЮЩАЯ ВИЛКА Д. ВАЛА С ЦАПФОЙ	1,00
10.480	010376	СПИРАЛЬНЫЙ РАСПОРНЫЙ ШТИФТ	1,00
10.490	010718	ЦИЛ. РОЛИКОПОДШИПНИК	1,00
10.500	111067	ПЕРЕКЛЮЧАЮЩЕЕ КОЛЕСО	1,00
10.510	010271	РАДИАЛЬНЫЙ ШАРИКОПОДШИПНИК	2,00
10.520	125355	ФЛАНЕЦ	1,00
10.530	010020	ЦИЛИНДРИЧЕСКИЙ ВИНТ	2,00
10.540	011204	ВИНТ С ВНУТРЕННИМ ШЕСТИГРАННИКОМ	4,00
10.550	024028	КОЛЬЦО УПЛОТНЕНИЕ ВАЛА	1,00
10.560	111066	КРЫШКА ПОДШИПНИКА	1,00
10.570	111073	УПЛОТНИТЕЛЬ (Д. КРЫШКИ ПОДШИПНИКА)	1,00
10.580	015713	УПЛОТНИТЕЛЬНАЯ ШАЙБА	1,00
10.590	010146	СТОПОРНОЕ КОЛЬЦО ДЛЯ ВАЛОВ	2,00
10.600	011718	ОПОРНЫЙ ДИСК	2,00
10.610	010167	СТОПОРНОЕ КОЛЬЦО ДЛЯ РЕЗЬБОВОГО ОТВЕРСТИЯ	1,00
10.630	014262	РАСПОРНАЯ ВТУЛКА	1,00
10.640	125269	ЗАЩИТНАЯ ГИЛЬЗА	1,00
10.700	011579	ШЕСТИГРАННАЯ ГАЙКА	2,00
10.710	010063	ПРУЖИННАЯ ШАЙБА	2,00
10.720	011511	БОЛТ С ШЕСТИГРАННОЙ ГОЛОВКОЙ	2,00
10.730	011507	БОЛТ С ШЕСТИГРАННОЙ ГОЛОВКОЙ	2,00
10.740	010063	ПРУЖИННАЯ ШАЙБА	2,00
20	111069	ВАЛ С ЦАПФОЙ ВПЕРЕДИ	1,00
30	140652	РЫЧАГ	1,00
40.10	133010	УГОЛ	2,00
40.20	157878	ЗАЩИТНАЯ РЕЗИНА ВАЛА С ЦАПФОЙ	1,00
40.30	011525	БОЛТ С ШЕСТИГРАННОЙ ГОЛОВКОЙ	2,00
40.40	011669	ВИНТ С ПОТАЙНОЙ ГОЛОВКОЙ	4,00
40.50	025058	СТОПОРНАЯ ГАЙКА	4,00
40.60	012537	ШАЙБА	4,00

keine Zeichnung vorhanden  
no drawing available

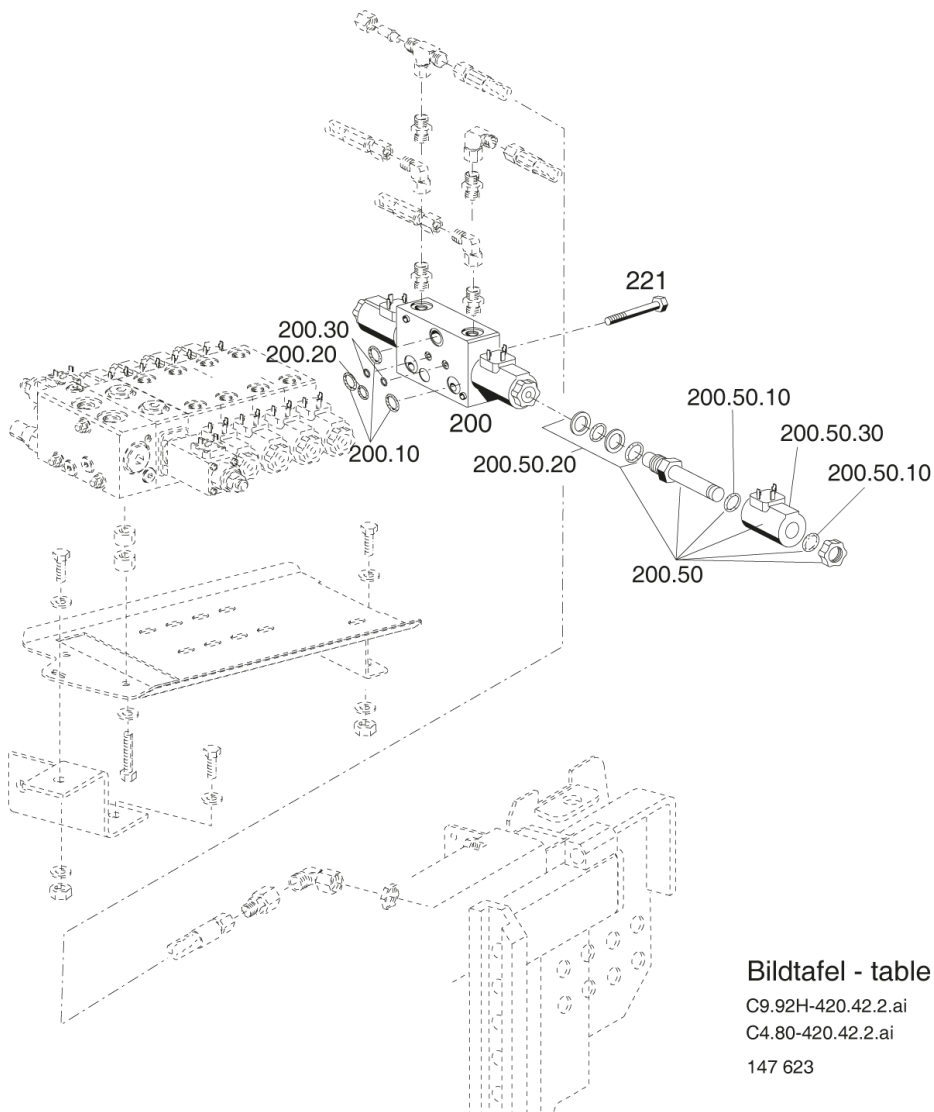


Номер	Номер товара	Описание	Количество
10	147623	147623	2,00
20	152377	ШТЕКЕРНОЕ СОЕДИНЕНИЕ ВПЕРЕДИ	6,00
30	152378	ШТЕКЕРНОЕ СОЕДИНЕНИЕ СЗАДИ	4,00

## F/L780



## M480/S990



Bildtafel - table - No. 420.42.2

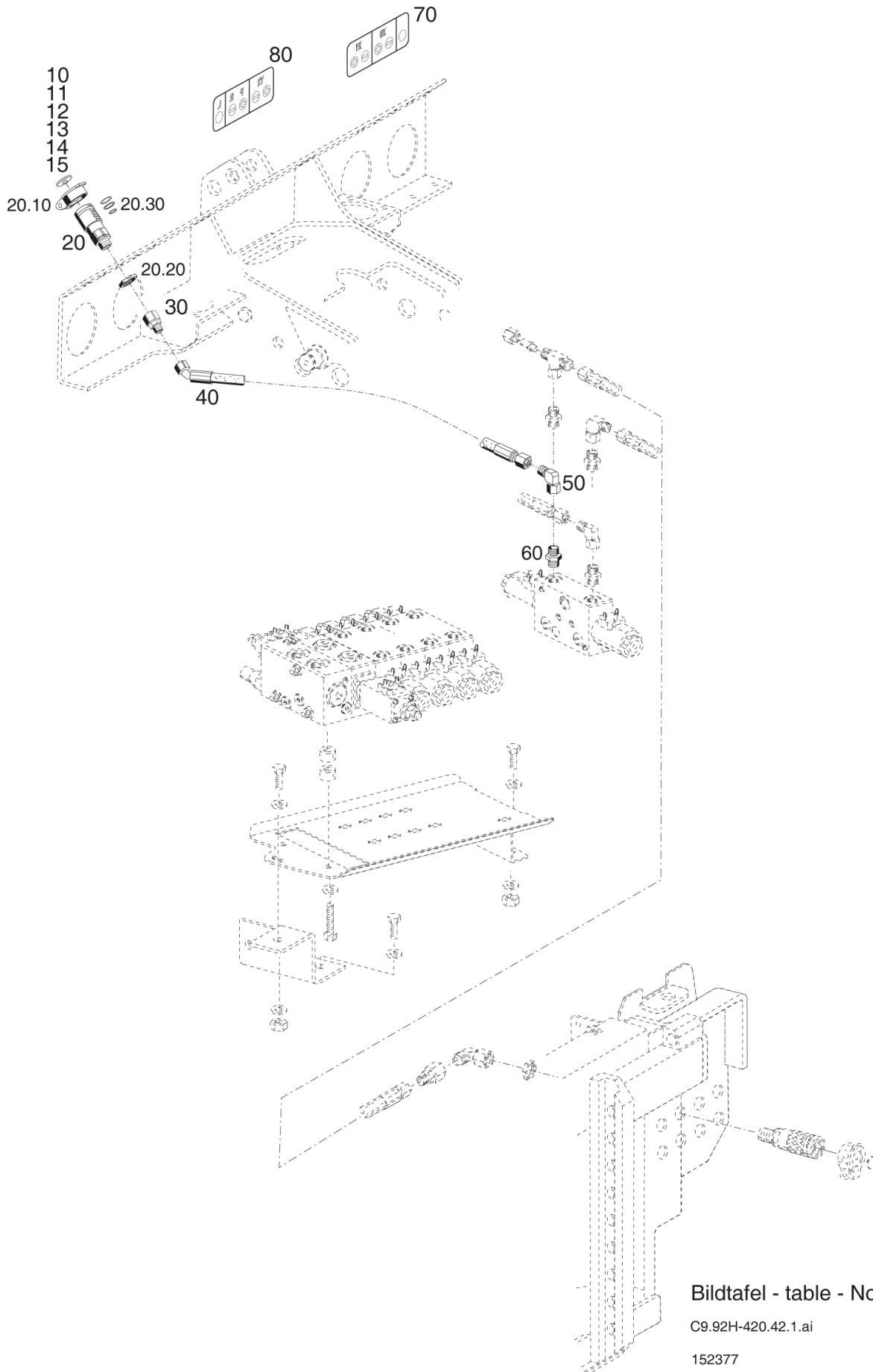
C9.92H-420.42.2.ai

22.12.14

C4.80-420.42.2.ai

147 623

Номер	Номер товара	Описание	Количество
200	030785	БЛОК ХОДОВОГО КЛАПАНА	2,00
200.10	796325	КОЛЬЦО УПЛОТНЕНИЯ	6,00
200.20	026838	КОЛЬЦО УПЛОТНЕНИЯ	2,00
200.30	025444	КОЛЬЦО УПЛОТНЕНИЯ	4,00
200.50	029605	ЭЛ. СЕДЕЛЬНЫЙ КЛАПАН	2,00
200.50.10	014722	КОЛЬЦО УПЛОТНЕНИЯ	4,00
200.50.20	785021	ПАКЕТ УПЛОТНЕНИЙ	2,00
200.50.30	148937	МАГНИТ	2,00
221	013383	БОЛТ С ШЕСТИГРАННОЙ ГОЛОВКОЙ	6,00



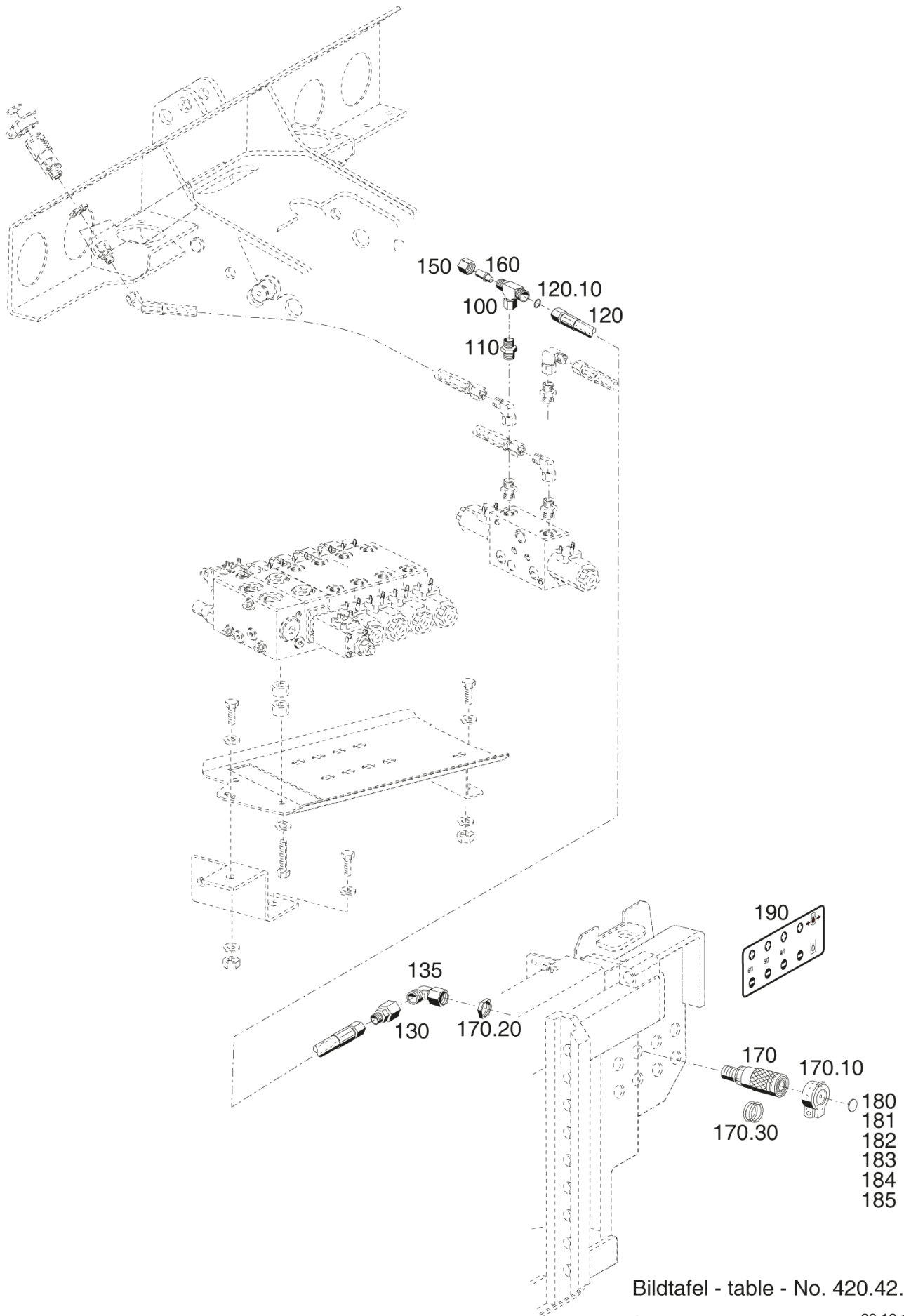
Bildtafel - table - No. 420.42.1

C9.92H-420.42.1.ai

13.03.15

152377

Номер	Номер товара	Описание	Количество
10	030626	ЗАЖИМ	0,00
11	027957	ЗАЖИМ	0,00
12	027958	ЗАЖИМ	0,00
13	027959	ЗАЖИМ	0,00
14	027960	ЗАЖИМ	0,00
15	027961	ЗАЖИМ	0,00
20	027954	СОЕДИНИТ. МУФТА	6,00
20.10	028217	ПЫЛЕЗАЩИТНЫЙ ЧЕХОЛ	6,00
20.20	016205	ШЕСТИГРАННАЯ ГАЙКА	6,00
20.30	030172	КОМПЛЕКТ УПЛОТНЕНИЙ	6,00
30	028618	ПЕРЕХОДНЫЙ ШТУЦЕР	6,00
40	031527	ШЛАНГОПРОВОД	6,00
50	028616	НАСТРОЙКА УГЛОВОЙ СОЕДИНИТЕЛЬ	6,00
60	030781	РАЗЪЕМОЧНЫЙ ШТУЦЕР	6,00
70	151268	УКАЗАТЕЛЬ	6,00
80	151269	УКАЗАТЕЛЬ	6,00



Bildtafel - table - No. 420.42.4

C9.92H-420.42.4.ai

22.12.14

152378

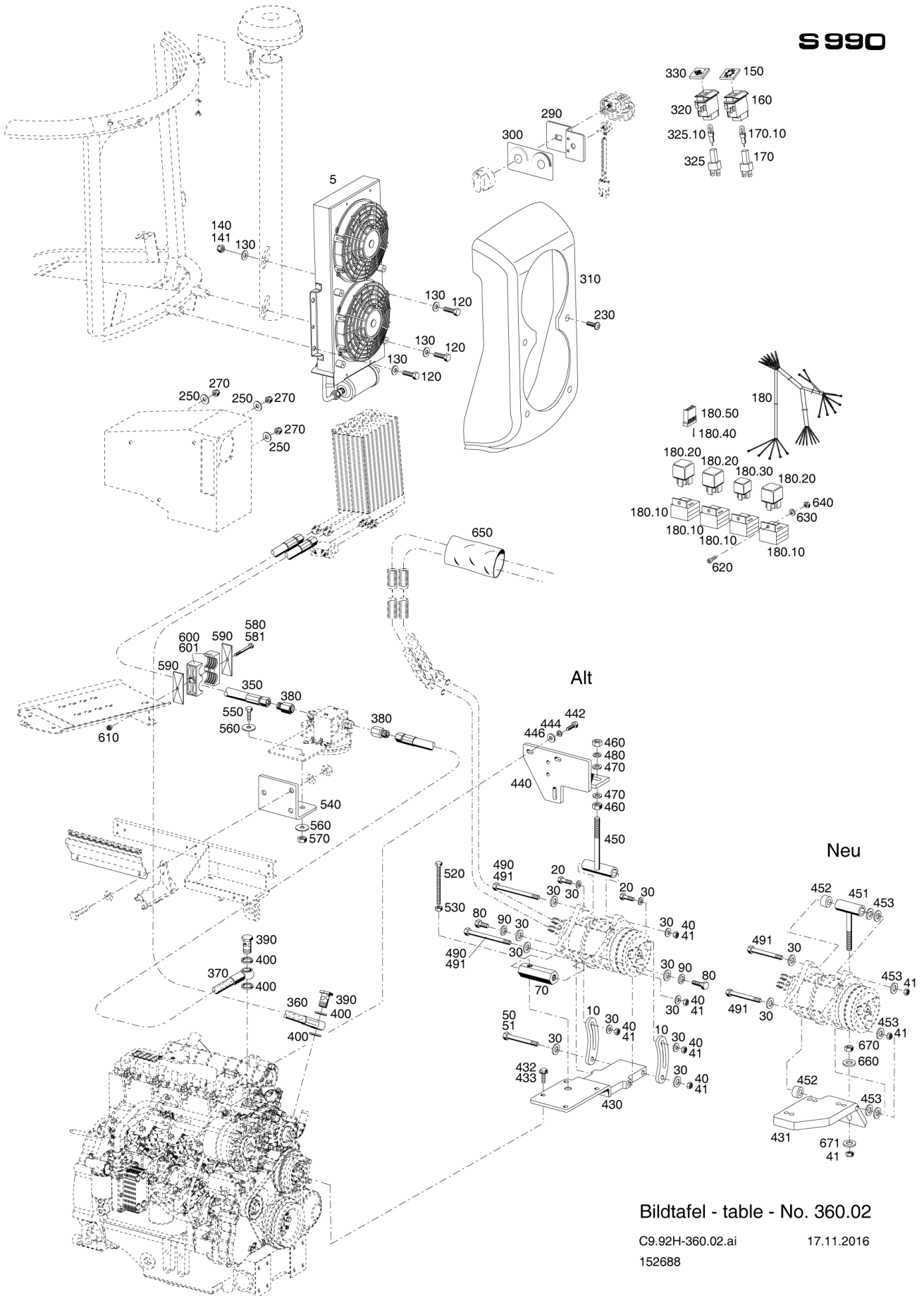
Номер	Номер товара	Описание	Количество
100	028623	НАСТРОЙКА Л-ШТУЦЕРА	4,00
110	030781	РАЗЪЕМОЧНЫЙ ШТУЦЕР	4,00
120	022652	РУКАВ ВЫСОКОГО ДАВЛЕНИЯ	4,00
120.10	025385	КОЛЬЦО УПЛОТНЕНИЯ	8,00
130	028618	ПЕРЕХОДНЫЙ ШТУЦЕР	4,00
135	028615	НАСТРОЙКА УГЛОВОЙ СОЕДИНИТЕЛЬ	4,00
150	015723	НАКИДНАЯ ГАЙКА	4,00
160	022400	ЗАПОРНАЯ ЗАГЛУШКА	4,00
170	027954	СОЕДИНИТ. МУФТА	4,00
170.10	028217	ПЫЛЕЗАЩИТНЫЙ ЧЕХОЛ	4,00
170.20	016205	ШЕСТИГРАННАЯ ГАЙКА	4,00
170.30	030172	КОМПЛЕКТ УПЛОТНЕНИЙ	4,00
180	030626	ЗАЖИМ	0,00
181	027957	ЗАЖИМ	0,00
182	027958	ЗАЖИМ	0,00
183	027959	ЗАЖИМ	0,00
184	027960	ЗАЖИМ	0,00
185	027961	ЗАЖИМ	0,00
190	132416	УКАЗАТЕЛЬ	0,00

keine Zeichnung vorhanden  
no drawing available



Номер	Номер товара	Описание	Количество
10	152688	ВСТРОЕННОЕ КОНДИЦИОНЕР И ОТОПЛЕНИЕ	1,00
20	156018	ЗАЖИМ ДЛЯ ЧЕРНОЙ ПЫЛЕЗАЩИТНОЙ КРЫШКИ (НЕ ПОКАЗАН НА РИСУНКЕ)	1,00

**S990**



Bildtafel - table - No. 360.02

C9.92H-360.02.ai

17.11.2016

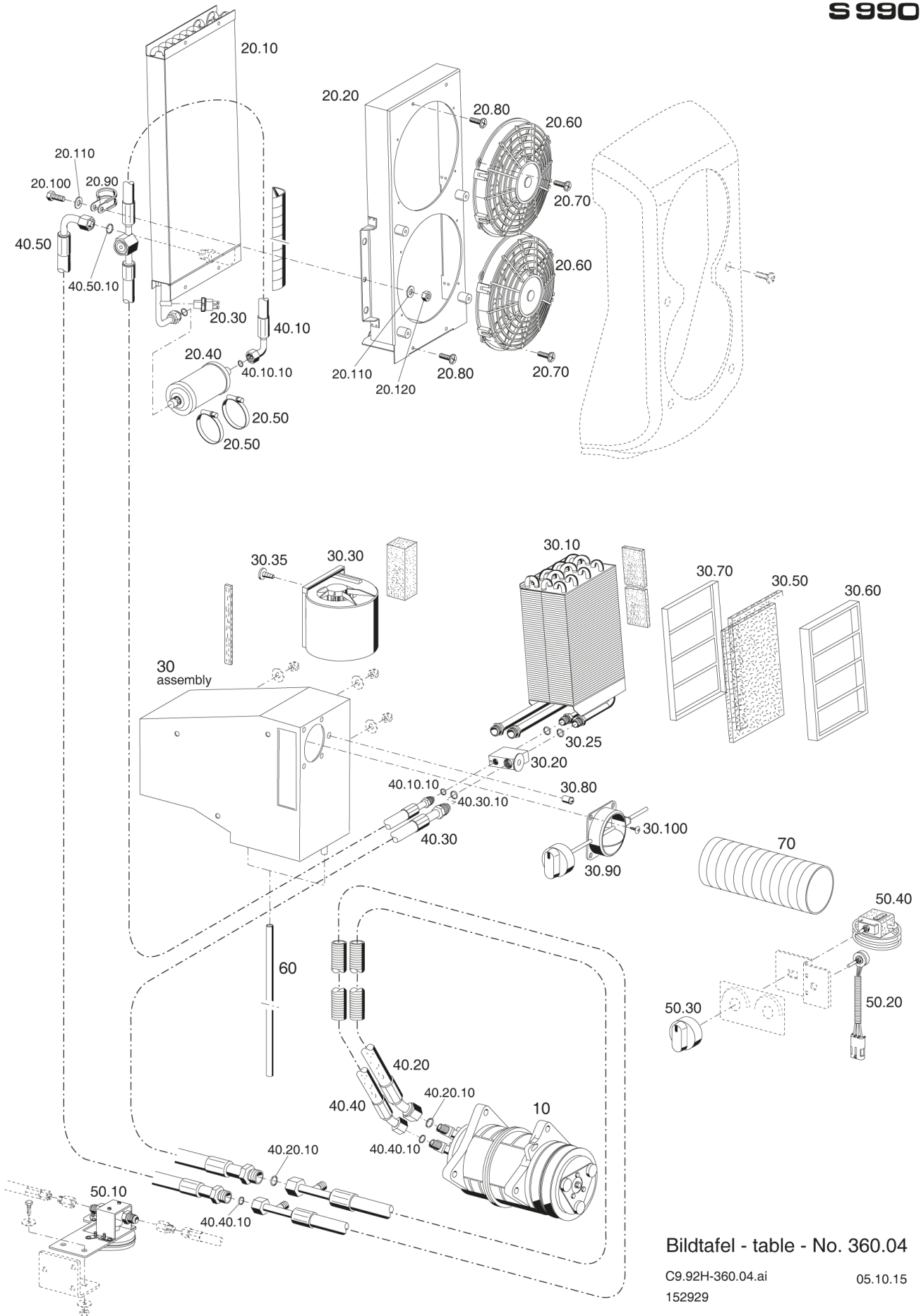
152688

Номер	Номер товара	Описание	Количество
5	152929	ОБЪЕМ ПОСТАВКИ КОНДИЦИОНЕР С СИСТЕМОЙ ОТОПЛЕНИЯ	1,00
10	152552	СКОБА	2,00
20	011102	БОЛТ С ШЕСТИГРАННОЙ ГОЛОВКОЙ	2,00
30	010046	ШАЙБА	4,00
40	011685	ШЕСТИГРАННАЯ ГАЙКА	2,00
41	028100	СТОПОРНАЯ ГАЙКА	2,00
50	011111	БОЛТ С ШЕСТИГРАННОЙ ГОЛОВКОЙ	1,00
51	032819	ВИНТ	1,00
70	152553	БОЛТ	1,00
80	011527	БОЛТ С ШЕСТИГРАННОЙ ГОЛОВКОЙ	2,00
90	010064	ПРУЖИННАЯ ШАЙБА	2,00
120	011539	БОЛТ С ШЕСТИГРАННОЙ ГОЛОВКОЙ	3,00
130	010047	ШАЙБА	4,00
140	011687	ШЕСТИГРАННАЯ ГАЙКА	1,00
141	031927	СТОПОРНАЯ ГАЙКА	1,00
150	030770	СИМВОЛ	1,00
160	030768	ПЕРЕКИДНОЙ ВЫКЛЮЧАТЕЛЬ	1,00
170	797238	797238	1,00
170.10	012020	ЭЛЕКТРИЧЕСКАЯ ЛАМПОЧКА	1,00
180	148633	КОМПЕКТ ПРОВОДОВ	1,00
180.10	031119	ЗАЖИМ ДЛЯ ЧЕРНОЙ ПЫЛЕЗАЩИТНОЙ КРЫШКИ (НЕ ПОКАЗАН НА РИСУНКЕ)	4,00
180.20	031117	РЕЛЕ	3,00
180.30	031118	РЕЛЕ	1,00
180.40	798131	ГИДР.МЕХАНИЗМ ДЛЯ ПЕРЕМЕЩЕНИЯ/ОСИ СБОР. (4 КОЛЕСА-ТОРМОЗ)	1,00
180.50	798132	ШТЕКЕР	1,00
230	030021	НАБОР ЛИНЗ, ФЛАНЦЕВ С ВНУТРЕННИМ ШЕСТИГРАННИКОМ	4,00
250	012537	ШАЙБА	3,00
270	025058	СТОПОРНАЯ ГАЙКА	3,00
290	148944	ОПОРНАЯ ПЛАСТИНА	1,00
300	148940	НАКЛЕЙКА	1,00
310	152860	КРЫШКА КОНДЕНСАТОРА	1,00
320	031107	ВЫКЛЮЧАТЕЛЬ ДАВЛЕНИЯ	1,00
325	797238	797238	1,00
325.10	012020	ЭЛЕКТРИЧЕСКАЯ ЛАМПОЧКА	1,00
330	031115	СИМВОЛ	1,00
350	031744	ШЛАНГ НИЗКОГО ДАВЛЕНИЯ (ПРЕДВАР. УСТАНОВЛ.)	1,00
360	031747	ШЛАНГ НИЗКОГО ДАВЛЕНИЯ (ПРЕДВАР. УСТАНОВЛ.)	1,00
370	031748	ШЛАНГ НИЗКОГО ДАВЛЕНИЯ (ПРЕДВАР. УСТАНОВЛ.)	1,00
380	148858	СОЕДИНИТЕЛЬНАЯ ВТУЛКА	2,00
390	025294	ПОЛЫЙ ВИНТ	2,00
400	010402	УПЛОТНЕНИЕ	4,00
430	152556	ДЕРЖАТЕЛЬ	1,00
431	156904	ДЕРЖАТЕЛЬ КОМПРЕССОРА	1,00
432	205806	СТОПОРНЫЙ ВИНТ	4,00
433	032066	ЗАЩИТНЫЙ ДИСК	4,00
440	153385	ДЕРЖАТЕЛЬ	1,00
442	011514	БОЛТ С ШЕСТИГРАННОЙ ГОЛОВКОЙ	2,00
444	010063	ПРУЖИННАЯ ШАЙБА	2,00
446	012537	ШАЙБА	2,00
450	153388	ДЕРЖАТЕЛЬ КОМПРЕССОРА	1,00
451	156911	НАТЯЖНОЕ ПРИСПОСОБЛЕНИЕ СБОР. NL	1,00



Номер	Номер товара	Описание	Количество
452	033027	ОТСТУП	2,00
453	010046	ШАЙБА	6,00
460	011590	ШЕСТИГРАННАЯ ГАЙКА	2,00
470	010047	ШАЙБА	2,00
480	010065	ПРУЖИННАЯ ШАЙБА	1,00
490	025936	БОЛТ С ШЕСТИГРАННОЙ ГОЛОВКОЙ	2,00
491	033636	БОЛТ С ШЕСТИГРАННОЙ ГОЛОВКОЙ	2,00
520	011175	БОЛТ С ШЕСТИГРАННОЙ ГОЛОВКОЙ	1,00
530	011579	ШЕСТИГРАННАЯ ГАЙКА	1,00
540	152852	ДЕРЖАТЕЛЬ	1,00
550	011509	БОЛТ С ШЕСТИГРАННОЙ ГОЛОВКОЙ	2,00
560	010044	ШАЙБА	2,00
570	025058	СТОПОРНАЯ ГАЙКА	2,00
580	011172	БОЛТ С ШЕСТИГРАННОЙ ГОЛОВКОЙ	1,00
581	011089	БОЛТ С ШЕСТИГРАННОЙ ГОЛОВКОЙ	1,00
590	028580	ЗАЩИТНАЯ ПЛАСТИНА	2,00
600	023856	ХОМУТ ДЛЯ ТРУБЫ	1,00
601	033868	ХОМУТ ДЛЯ ТРУБЫ	1,00
610	025058	СТОПОРНАЯ ГАЙКА	1,00
620	025441	ЛИНЗЫ С ВИНТОМ	2,00
630	011741	ПРУЖИННАЯ ШАЙБА	2,00
640	011571	ШЕСТИГРАННАЯ ГАЙКА	2,00
650	033547	ЗАЩИТНАЯ ТРУБКА	1,00
660	025055	ШАЙБА	1,00
670	011751	ШЕСТИГРАННАЯ ГАЙКА (ПЛОСКАЯ)	1,00
671	014912	ШАЙБА	1,00

## S990



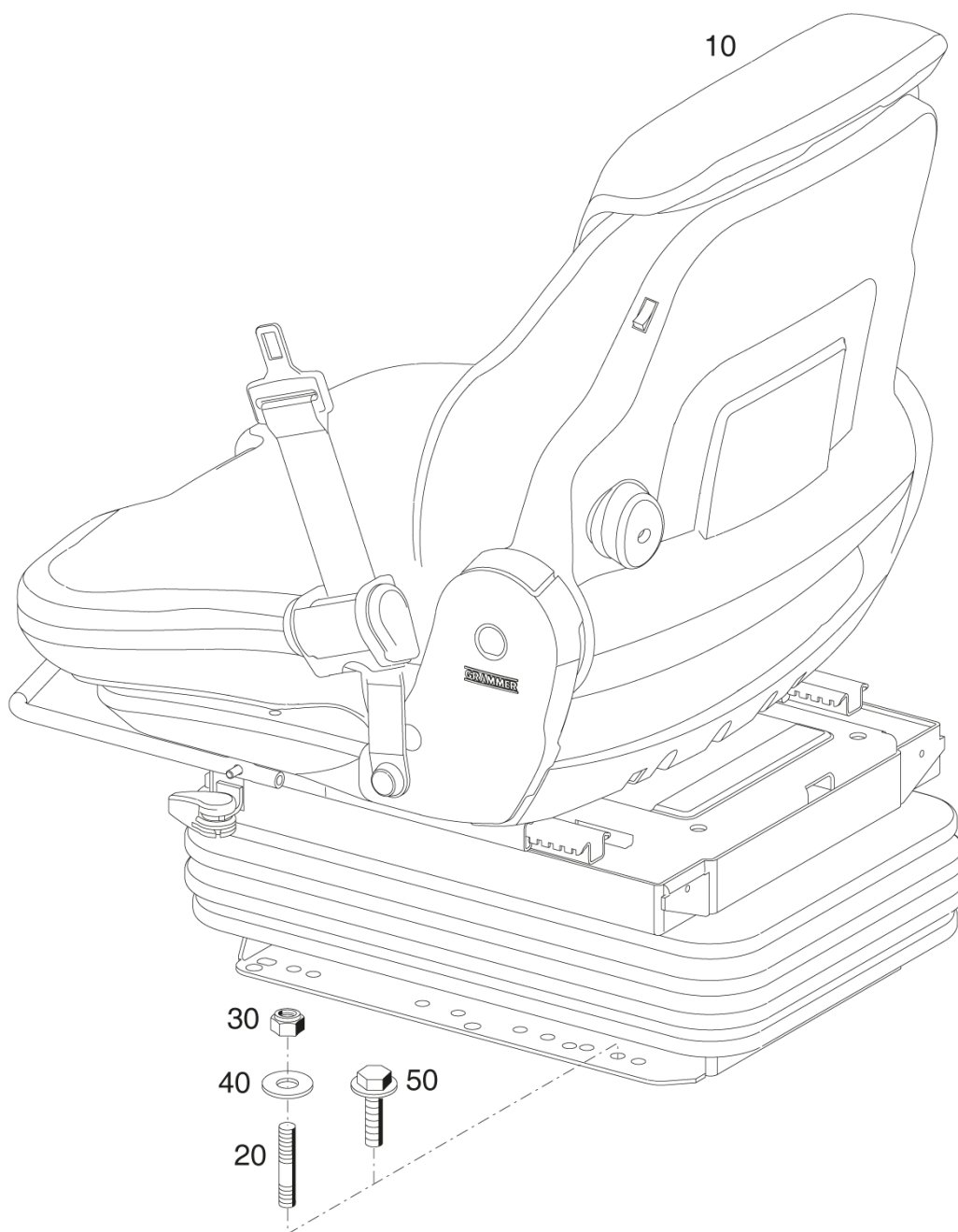
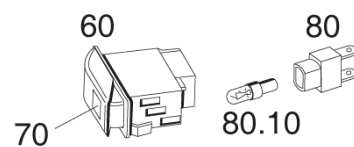
Bildtafel - table - No. 360.04

C9.92H-360.04.ai  
152929

05.10.15



Номер	Номер товара	Описание	Количество
10	153410	КОМПРЕССОР КОНДИЦИОНЕРА	1,00
20.10	797658	КОНДЕНСАТОР	1,00
20.20	797659	797659	1,00
20.30	797660	ВЫКЛЮЧАТЕЛЬ ДАВЛЕНИЯ	1,00
20.40	797661	СУШИЛКА	1,00
20.50	015172	ХОМУТ ДЛЯ ШЛАНГА	2,00
20.60	797663	797663	2,00
20.70	790327	ЛИНЗЫ - САМОНАРЕЗАЮЩИЙ ВИНТ	8,00
20.80	031114	ЛИНЗЫ - САМОНАРЕЗАЮЩИЙ ВИНТ	4,00
20.90	015173	ТРУБНОЙ ХОМУТ С РЕЗИНОВЫМ ПРОФИЛЕМ	2,00
20.100	011514	БОЛТ С ШЕСТИГРАННОЙ ГОЛОВКОЙ	2,00
20.110	010044	ШАЙБА	2,00
20.120	011579	ШЕСТИГРАННАЯ ГАЙКА	2,00
30	797647	797647	1,00
30.10	797648	797648	1,00
30.20	797492	797492	1,00
30.25	797665	О-КОЛЬЦО	2,00
30.30	796913	ВЕНТИЛЯТОР	1,00
30.35	022632	ЛИНЗЫ - САМОНАРЕЗАЮЩИЙ ВИНТ	1,00
30.50	797985	ШЛАНГ НИЗКОГО ДАВЛЕНИЯ (ПРЕДВАРИТ. СМОНИТРОВАН.)	2,00
30.60	801295	ДЕРЖАТЕЛЬ ФИЛЬТРА	1,00
30.70	801296	ДЕРЖАТЕЛЬ ФИЛЬТРА	1,00
30.80	801297	801297	1,00
30.90	801298	801298	1,00
30.100	028910	САМОНАРЕЗАЮЩИЙ ВИНТ	4,00
40.10	801469	ШЛАН КОМПЛЕКТ	1,00
40.10.10	797664	О-КОЛЬЦО	2,00
40.20	801470	ШЛАН КОМПЛЕКТ	1,00
40.20.10	797666	О-КОЛЬЦО	2,00
40.30	801471	ШЛАН КОМПЛЕКТ	1,00
40.30.10	797666	О-КОЛЬЦО	1,00
40.40	801472	ШЛАНГ КОМПЛЕКТ 8 ШТ. 5000ЛГ	1,00
40.40.10	797665	О-КОЛЬЦО	2,00
40.50	801473	ШЛАНГ КОМПЛЕКТ 10 ШТ. 5000ЛГ	1,00
40.50.10	797665	О-КОЛЬЦО	1,00
50.10	797653	ЗАЖИМ ДЛЯ ЧЕРНОЙ ПЫЛЕЗАЩИТНОЙ КРЫШКИ (НЕ ПОКАЗАН НА РИСУНКЕ)	1,00
50.20	797654	ПОТЕНЦИОМЕТР	1,00
50.30	797491	РУЧКА	2,00
50.40	797880	ТЕРМОСТАТ СБОР.	1,00
60	797646	ВОДОПУСКНОЙ ШЛАНГ	1,00
70	802167	ВОЗДУШНЫЙ ШЛАНГ	1,00



Bildtafel - table - No. 280.20

C250-280.20.ai

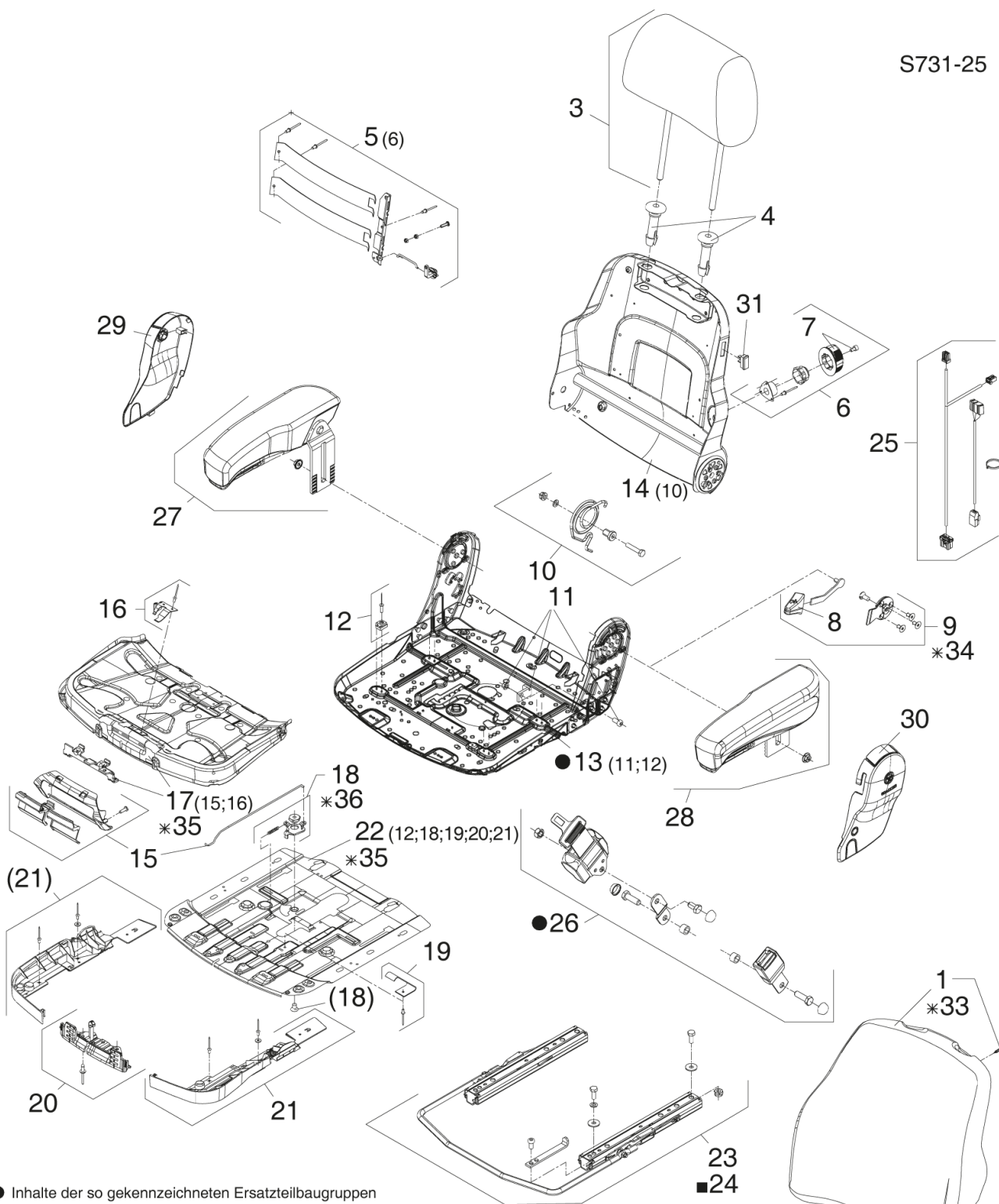
22.12.14

156018



Номер	Номер товара	Описание	Количество
10	156016	СОЕДИНИТЕЛЬНАЯ МУФТА FF08-МУФТА С ЗАЩИТОЙ ОТ ПЫЛИ.	1,00
20	011609	УСТАНОВОЧНЫЙ ШТИФТ	4,00
30	025058	СТОПОРНАЯ ГАЙКА	4,00
40	010044	ШАЙБА	4,00
50	032066	ЗАЩИТНЫЙ ДИСК	4,00
60	030768	ПЕРЕКИДНОЙ ВЫКЛЮЧАТЕЛЬ	1,00
70	030972	СИМВОЛ	1,00
80	797238	797238	1,00
80.10	012020	ЭЛЕКТРИЧЕСКАЯ ЛАМПОЧКА	1,00

S731-25



● Inhalte der so gekennzeichneten Ersatzteilbaugruppen je nach Ausführung unterschiedlich.  
Inhalt aller Baugruppen siehe entsprechendes Ersatzteilblatt.

● CONTENTS OF SPARE PARTS GROUPS WITH THIS MARK DIFFER ACCORDING TO VARIANT.  
FOR CONTENTS OF ALL GROUPS SEE THE CORRESPONDING SPAR PARTS LIST

\* Kleinteile in entsprechender Komplettbaugruppe vorhanden.

\* SMALL PARTS ARE PRESENT IN THE CORRESPONDING COMPLETE ASSEMBLY UNITS

■ Befestigungsteile für die Hauptbaugruppen separat bestellen

■ MOUNTING PARTS FOR THE MAIN GROUP ORDER SEPARATELY

Komplett-Pos. beinhalten die jeweils in ( ) aufgeführten Positionen.

MAIN POSITIONS COMPRISE THE POSITIONS INDICATED IN BRACKETS

Massgebend ist der deutsche Text  
ONLY THE GERMAN LANGUAGE VERSION OF THIS TEXT SHALL BE BINDING

100 Federung MSG95A-08  
Suspension MSG95A-08

Bildtafel - table - No. 280.10

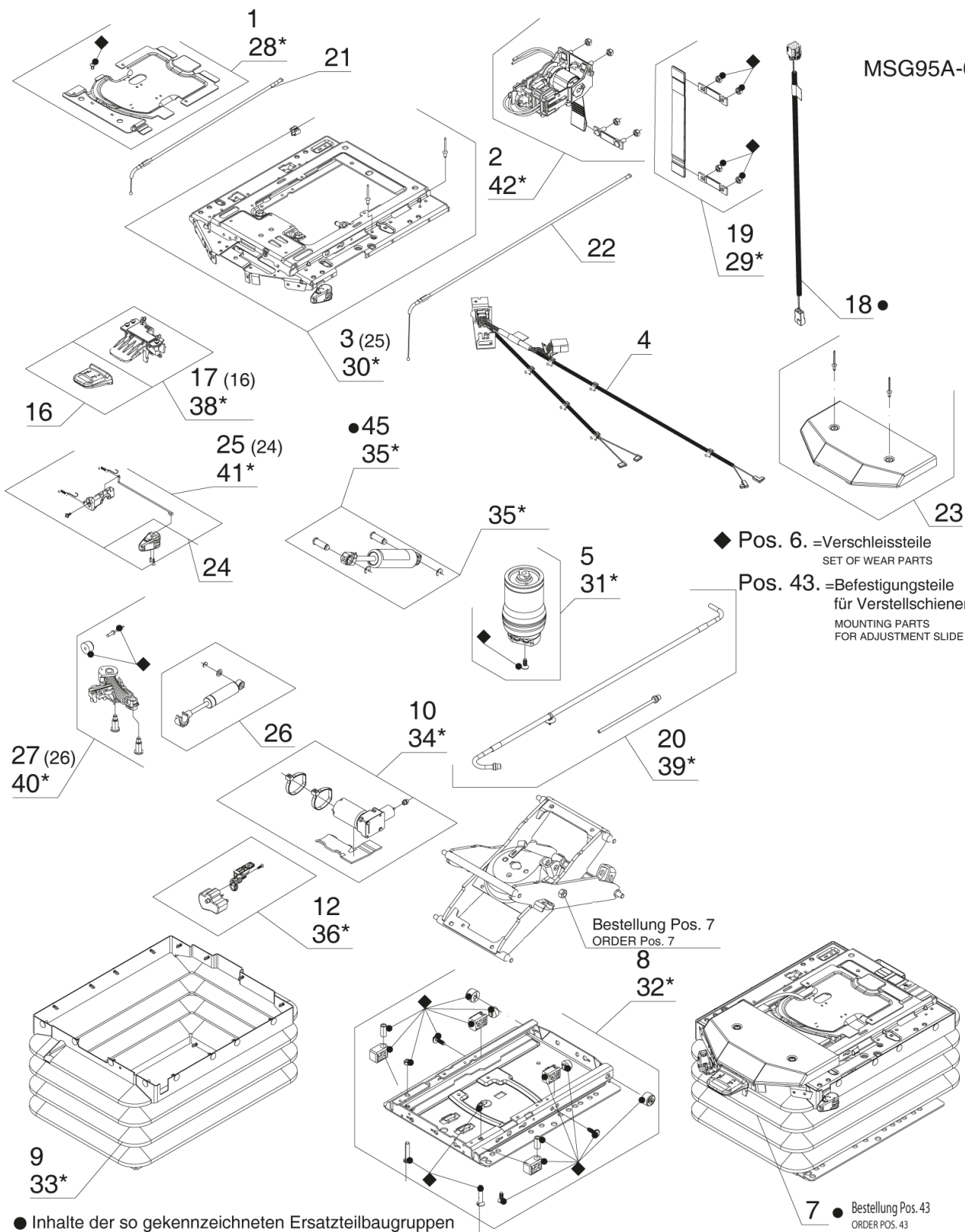
C250-280.10.ai

13.10.15

153314  
156016

Номер	Номер товара	Описание	Количество
8	800610	РУКОЯДКА	1,00
23	799754	РЕГУЛИРОВКА СКОРОСТИ	1,00
32	154286	154286	1,00
100	802197	ПНЕВМАТИЧЕСКАЯ ПОДВЕСКА СИДЕНЬЯ	1,00

MSG95A-08



◆ Pos. 6. =Verschleisteile  
SET OF WEAR PARTS  
Pos. 43. =Befestigungsteile  
für Verstellschienen  
MOUNTING PARTS  
FOR ADJUSTMENT SLIDE

● Inhalte der so gekennzeichneten Ersatzteilbaugruppen je nach Ausführung unterschiedlich. Inhalt aller Baugruppen siehe entsprechendes Ersatzteilblatt.

● CONTENTS OF SPARE PARTS GROUPS WITH THIS MARK DIFFER ACCORDING TO VARIANT. FOR CONTENTS OF ALL GROUPS SEE THE CORRESPONDING SPAR PARTS LIST

Massgebend ist der deutsche Text  
ONLY THE GERMAN LANGUAGE VERSION OF THIS TEXT SHALL BE BINDING

Komplett-Pos. beinhalten die jeweils in ( ) aufgeführten Positionen.  
MAIN POSITIONS COMPRISE THE POSITIONS INDICATED IN BRACKETS ( )

\*entspricht Kleinteilen zur entsprechenden Komplettbaugruppe  
SAME AS SMALL PARTS FOR THE CORRESPONDING COMPLETE ASSEMBLY UNITS

Mit ◆ gekennzeichnete Teile sind als Verschleisteile erhältlich  
WITH ◆ MARKED PARTS ARE AVAILABLE AS WEARING PARTS

Bildtafel - table - No. 280.12

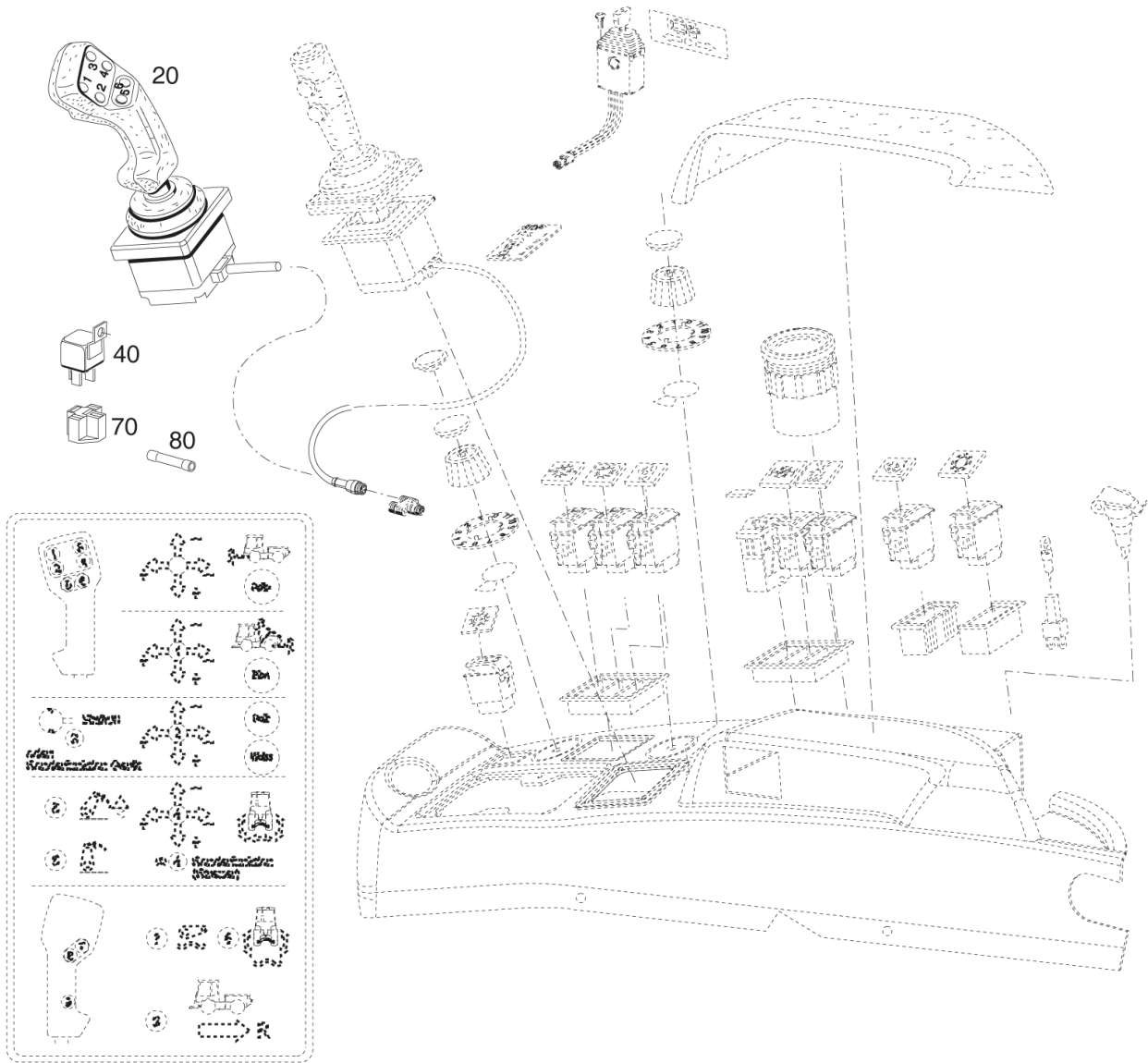
C250-280.12.ai  
802197

12.10.15

Номер	Номер товара	Описание	Количество
10	801777	801777	1,00
12	802129	ВОЗДУХОРАСПРЕДЕЛИТЕЛЬ ПЕРЕДНИЙ S990	1,00
24	799343	РУКОЯДКА	1,00

**ACHTUNG!**

Rückfahrtaste (9) nur bei eingeschalteter Arbeitshydraulik aktiv



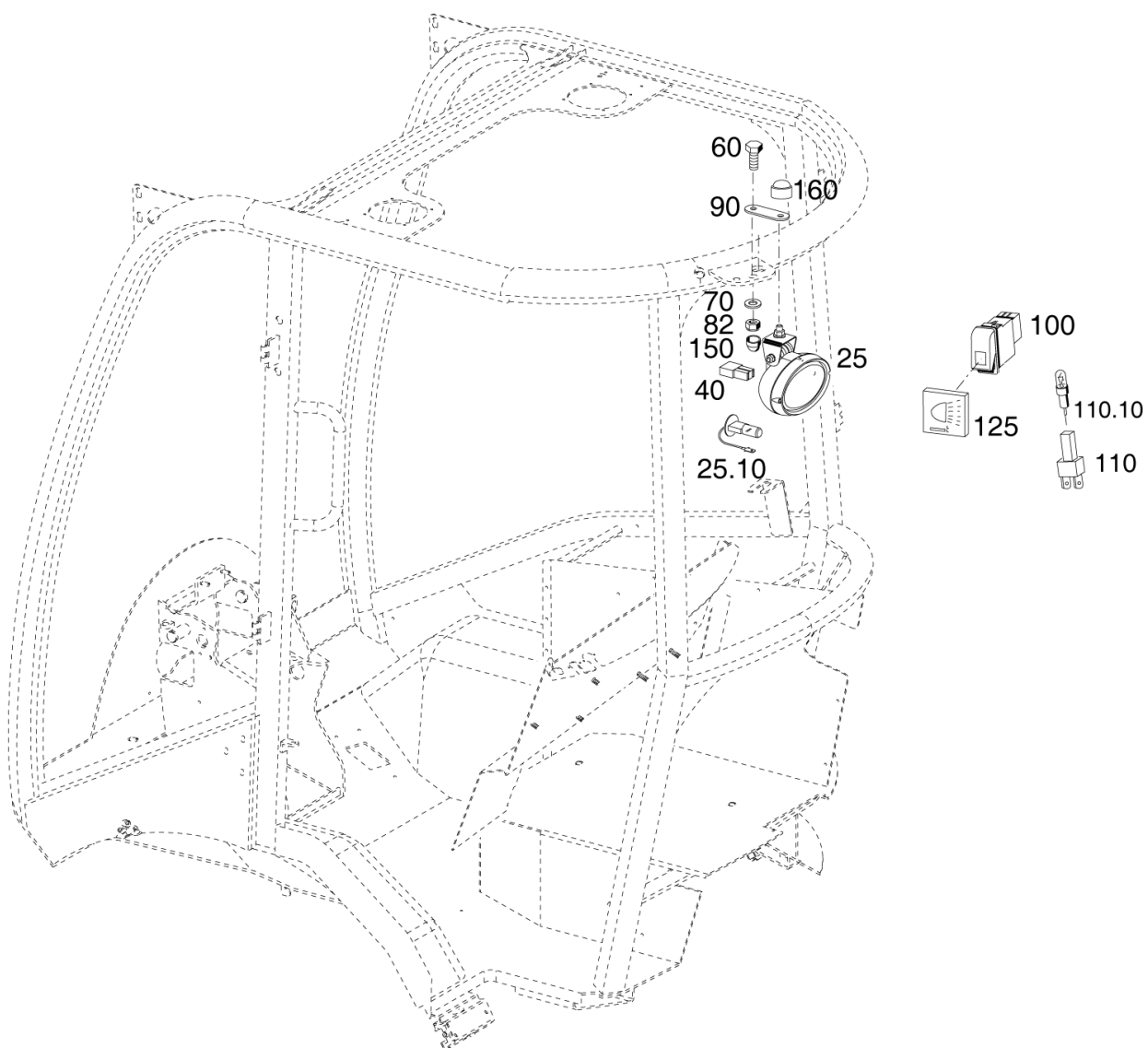
Bildtafel - table - No. 350.10.2

C9.92H-350.10.2.ai

11.05.15

150588

Номер	Номер товара	Описание	Количество
20	030115	ОБОГРЕВ СИДЕНЬЯ, КМПЛ. (С МЕХАН. ПОДВЕСКОЙ, СИДЕНЬЕ ВОДИТЕЛЯ)	1,00
40	030616	ПЕРЕМЕННОЕ РЕЛЕ	1,00
70	030128	КОРПУС РОЗЕТКИ	1,00
80	031997	СТЫКОВОЙ СОЕДИНИТЕЛЬ	5,00



Bildtafel - table - No. 350.30

C4.74-350.30.ai

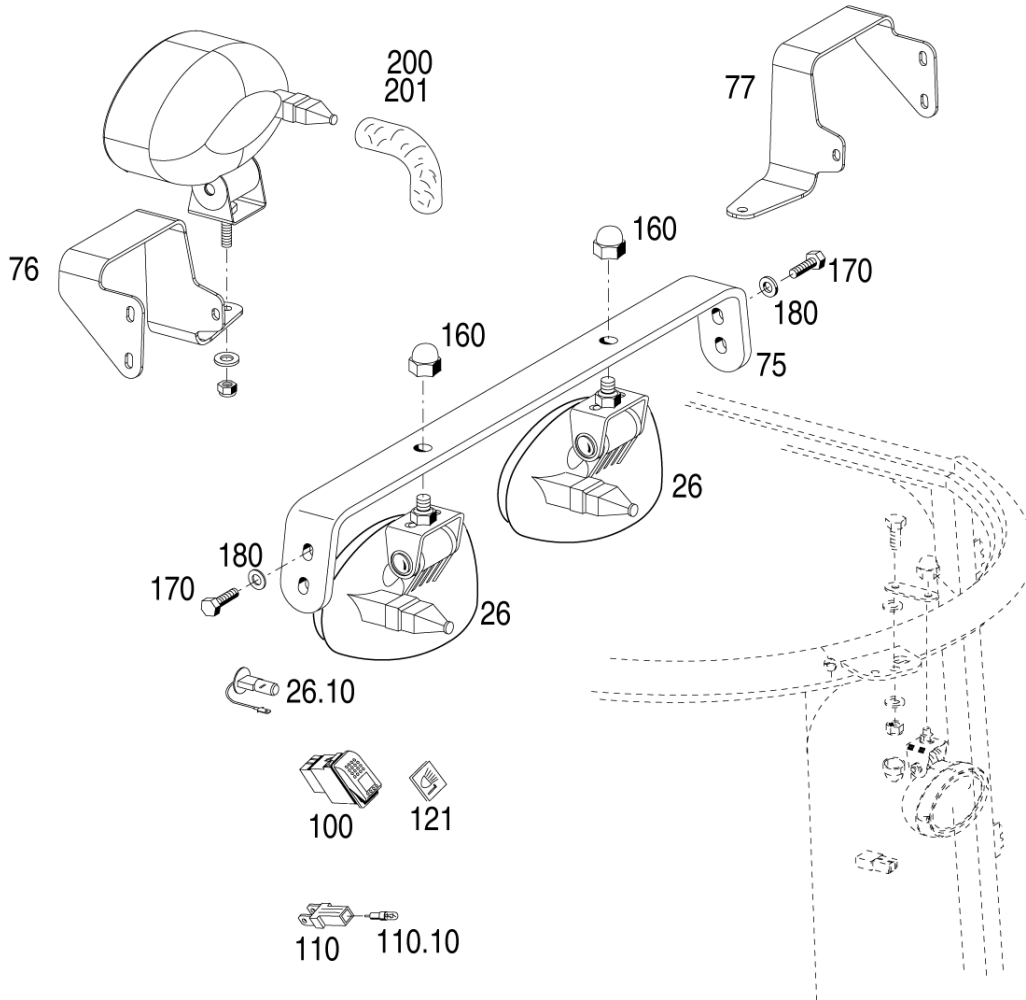
22.06.11

148 027



Номер	Номер товара	Описание	Количество
25	148028	РАБОЧИЙ ПРОЖЕКТОР	1,00
25.10	030074	ЭЛЕКТРИЧЕСКАЯ ЛАМПОЧКА	1,00
40	030570	КОРПУС РОЗЕТКИ	1,00
60	011511	БОЛТ С ШЕСТИГРАННОЙ ГОЛОВКОЙ	1,00
70	010044	ШАЙБА	2,00
82	025058	СТОПОРНАЯ ГАЙКА	1,00
90	149094	КЛАПАН	1,00
100	030768	ПЕРЕКИДНОЙ ВЫКЛЮЧАТЕЛЬ	1,00
110	797238	797238	1,00
110.10	012020	ЭЛЕКТРИЧЕСКАЯ ЛАМПОЧКА	1,00
125	032353	СИМВОЛ	1,00
150	023241	ЗАЩИТНЫЙ КОЛПАЧЕК	2,00
160	027089	ЗАЩИТНЫЙ КОЛПАЧЕК	1,00

**M480**



Bildtafel - table - No. 350.30.1

C4.74-350.30.1.ai

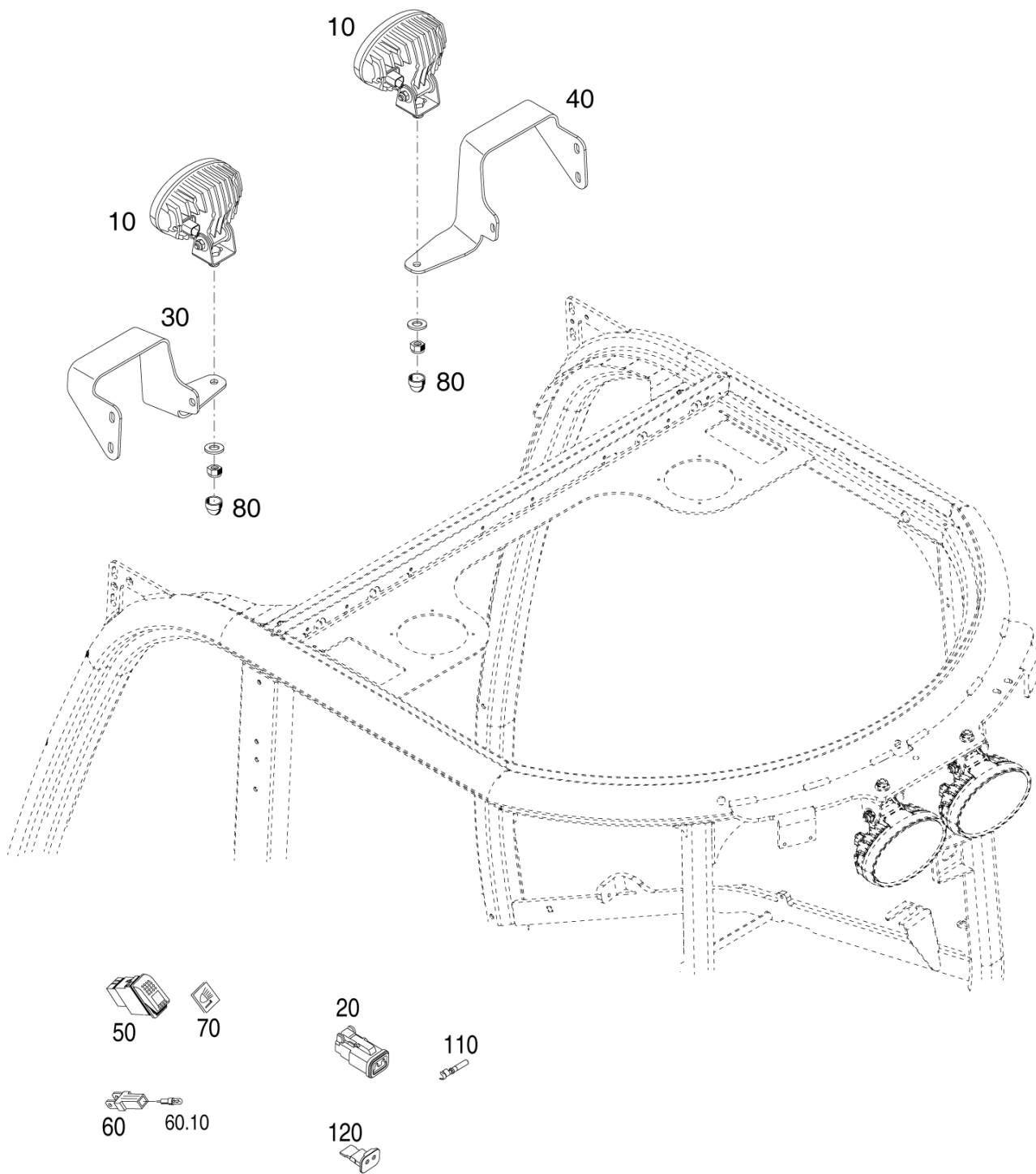
24.11.14

151 457

Номер	Номер товара	Описание	Количество
26	148028	РАБОЧИЙ ПРОЖЕКТОР	2,00
26.10	030074	ЭЛЕКТРИЧЕСКАЯ ЛАМПОЧКА	2,00
75	151456	ДЕРЖАТЕЛЬ	1,00
76	156076	ДЕРЖАТЕЛЬ	1,00
77	156077	ДЕРЖАТЕЛЬ	1,00
100	030768	ПЕРЕКИДНОЙ ВЫКЛЮЧАТЕЛЬ	1,00
110	797238	797238	1,00
110.10	012020	ЭЛЕКТРИЧЕСКАЯ ЛАМПОЧКА	1,00
121	032353	СИМВОЛ	1,00
160	027089	ЗАЩИТНЫЙ КОЛПАЧЕК	2,00
170	011521	БОЛТ С ШЕСТИГРАННОЙ ГОЛОВКОЙ	4,00
180	010044	ШАЙБА	4,00
200	031972	ТЕРМОУСАДОЧНЫЕ ТРУБЫ	0,20
201	033578	033578	1,00

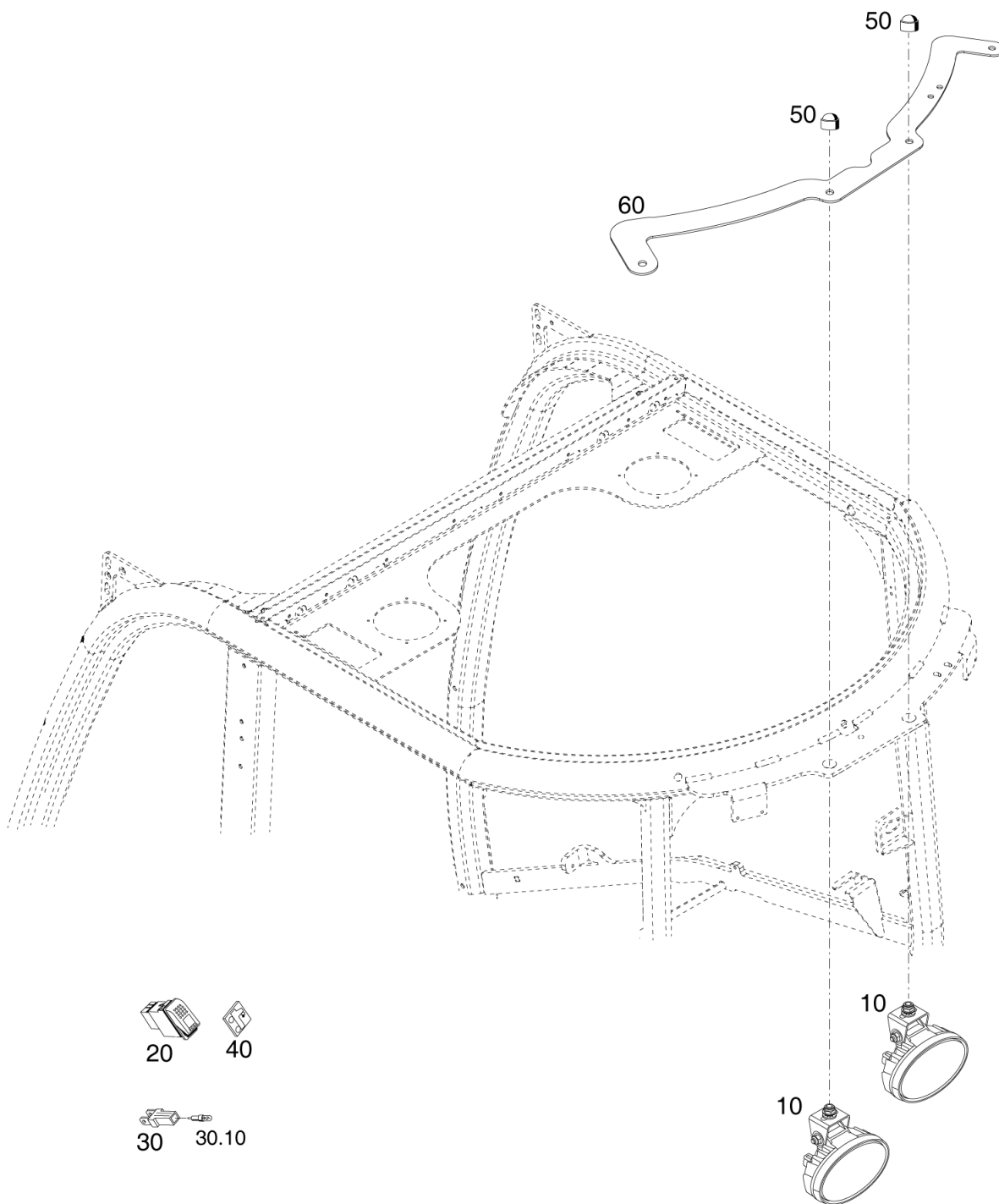
keine Zeichnung vorhanden  
no drawing available

Номер	Номер товара	Описание	Количество
10	157892	РАБОЧИЙ ПРОЖЕКТОР	3,00
20	032641	КОРПУС ШТЕПСЕЛЬНОЙ РОЗЕТКИ	3,00
30	156076	ДЕРЖАТЕЛЬ	1,00
40	156077	ДЕРЖАТЕЛЬ	1,00
50	030768	ПЕРЕКИДНОЙ ВЫКЛЮЧАТЕЛЬ	2,00
60	797238	797238	2,00
60.10	012020	ЭЛЕКТРИЧЕСКАЯ ЛАМПОЧКА	2,00
70	032353	СИМВОЛ	1,00
80	027089	ЗАЩИТНЫЙ КОЛПАЧЕК	3,00
110	023747	СИМВОЛ	1,00
120	032022	ГНЕЗДОВАЯ КОНТАКТ-ДЕТАЛЬ	6,00
130	033117	БЛОКИРОВКА	3,00



Bildtafel - table - No. 350.30.2  
M480-350.30.2.ai 08.05.14  
157896

Номер	Номер товара	Описание	Количество
10	157892	РАБОЧИЙ ПРОЖЕКТОР	2,00
20	032641	КОРПУС ШТЕПСЕЛЬНОЙ РОЗЕТКИ	2,00
30	156076	ДЕРЖАТЕЛЬ	1,00
40	156077	ДЕРЖАТЕЛЬ	1,00
50	030768	ПЕРЕКИДНОЙ ВЫКЛЮЧАТЕЛЬ	1,00
60	797238	797238	1,00
60.10	012020	ЭЛЕКТРИЧЕСКАЯ ЛАМПОЧКА	1,00
70	032353	СИМВОЛ	1,00
80	027089	ЗАЩИТНЫЙ КОЛПАЧЕК	2,00
110	032022	ГНЕЗДОВАЯ КОНТАКТ-ДЕТАЛЬ	4,00
120	033117	БЛОКИРОВКА	2,00



Bildtafel - table - No. 350.30.3  
M480-350.30.3.ai 08.05.14  
157893



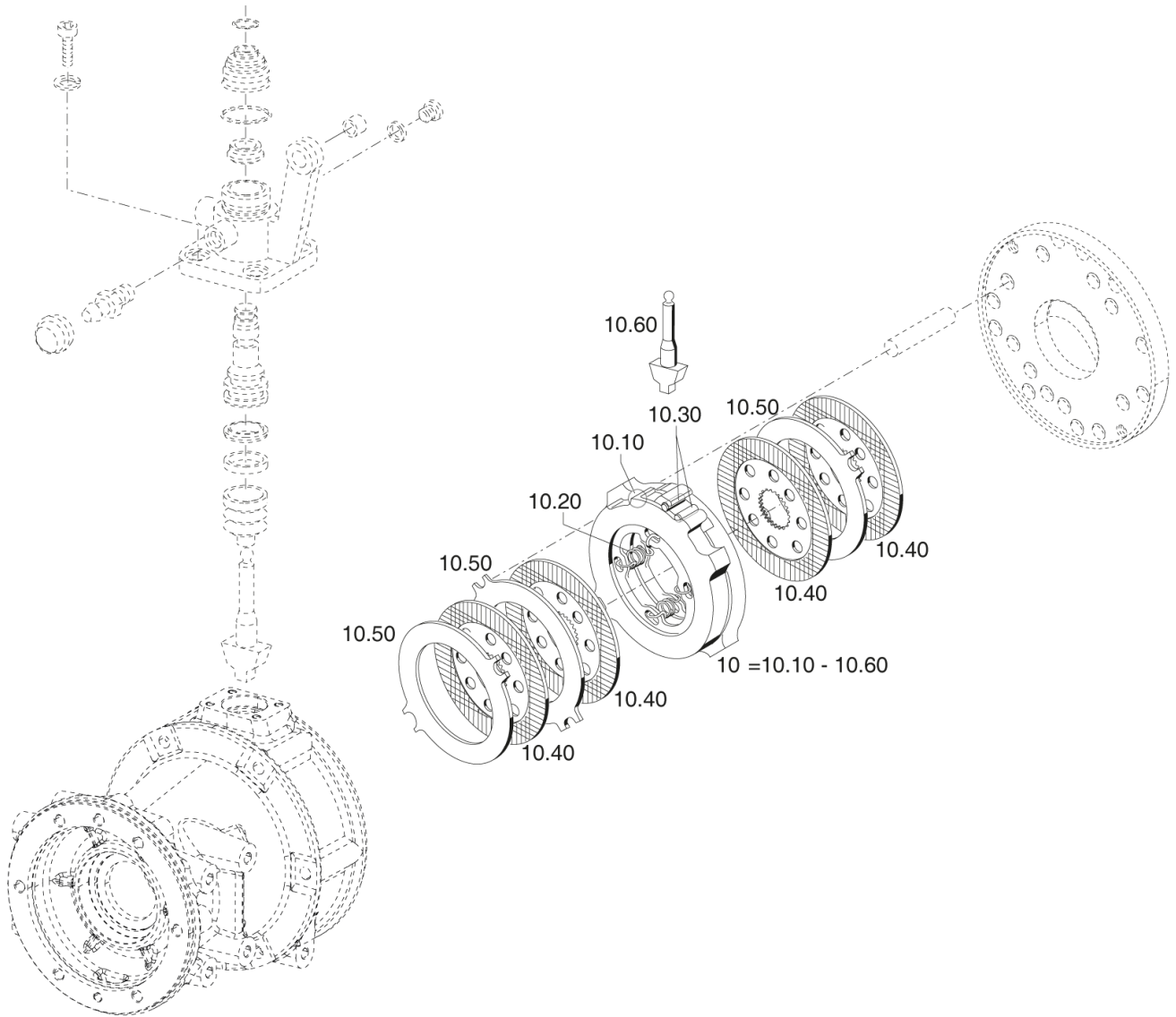
Номер	Номер товара	Описание	Количество
10	157892	РАБОЧИЙ ПРОЖЕКТОР	2,00
20	030768	ПЕРЕКИДНОЙ ВЫКЛЮЧАТЕЛЬ	1,00
30	797238	797238	1,00
30.10	012020	ЭЛЕКТРИЧЕСКАЯ ЛАМПОЧКА	1,00
40	023747	СИМВОЛ	1,00
50	027089	ЗАЩИТНЫЙ КОЛПАЧЕК	2,00
60	157895	ДЕРЖАТЕЛЬ	1,00



Номер	Номер товара	Описание	Количество
10	157892	РАБОЧИЙ ПРОЖЕКТОР	2,00
20	157895	ДЕРЖАТЕЛЬ	1,00
30	157897	ОБОГРЕВ СИДЕНЬЯ, КМПЛ. (С МЕХАН. ПОДВЕСКОЙ, СИДЕНЬЕ ВОДИТЕЛЯ)	1,00
40	031871	КОРПУС ШТЕПСЕЛЬНОЙ РОЗЕТКИ	1,00
50	011527	БОЛТ С ШЕСТИГРАННОЙ ГОЛОВКОЙ	2,00
60	010046	ШАЙБА	2,00
70	028100	СТОПОРНАЯ ГАЙКА	2,00
80	027089	ЗАЩИТНЫЙ КОЛПАЧЕК	2,00

**S 990  
S 1090**

**4500 kg: FG.NR. 534 00 101 H →**



Bildtafel - table - No. 420.78

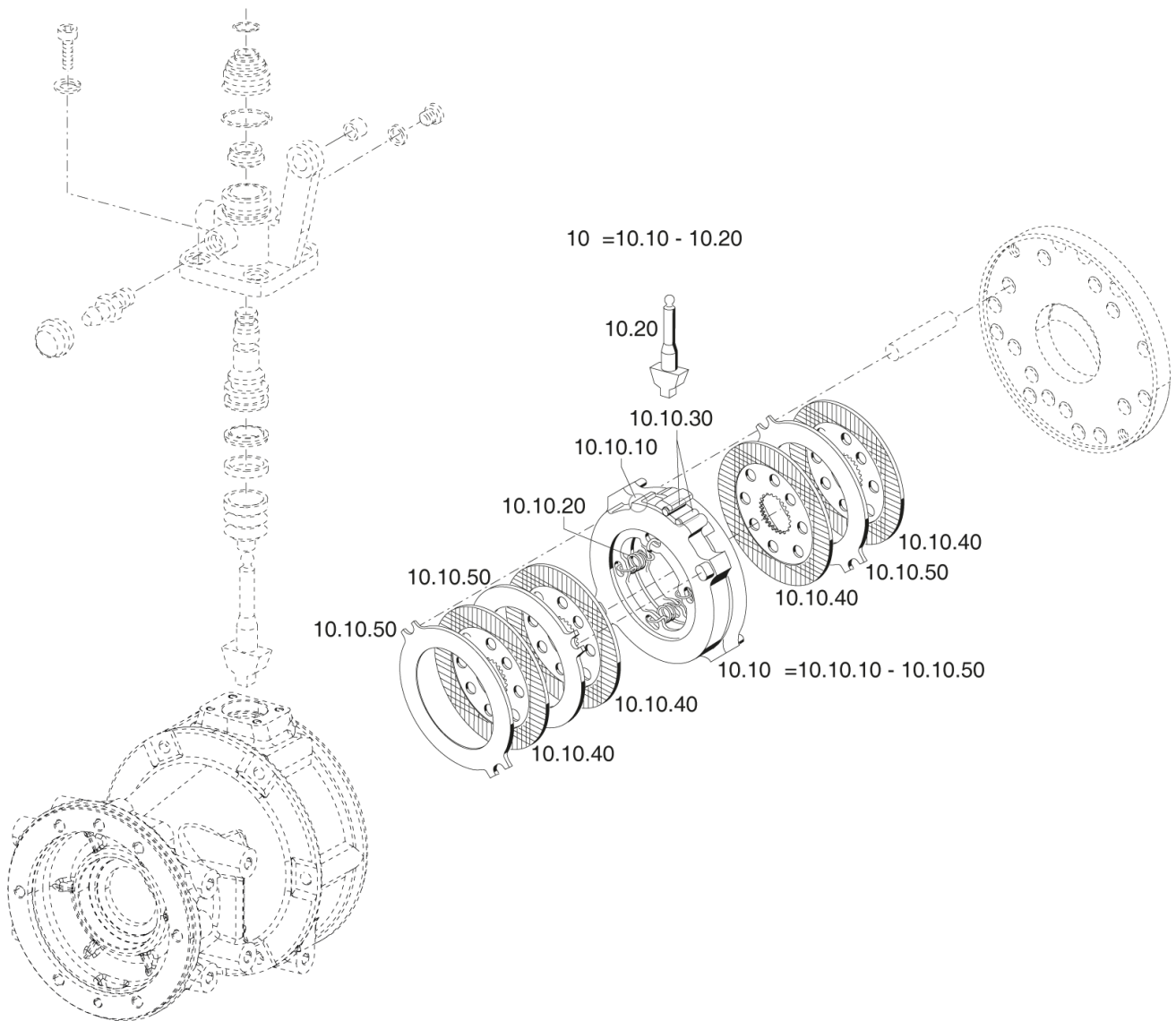
S990-420.78.ai  
159044

04.12.14

Номер	Номер товара	Описание	Количество
10	128885	ПОЛНОДИСК. ТОРМОЗ С 3 ПРОМ. ДИСКАМИ	2,00
10.10	028119	ШАРИК	8,00
10.20	028120	НАТЯЖНАЯ ПРУЖИНА	8,00
10.30	028121	ЦИЛИНДРИЧЕСКИЙ ШТИФТ	4,00
10.40	132959	ДИСК С НАКЛАДКОЙ	8,00
10.50	132960	ПРОМЕЖУТОЧНЫЙ ДИСК	6,00
10.60	131363	КЛИНОВЫЙ ЗАЖИМ ДЛЯ ВЛАЖНЫХ РАБОЧИХ ШКИВОВ	2,00
20	153097	ЗАВОДСКАЯ ТАБЛИЧКА	1,00

**S 990  
S 1090**

**5500 kg: FG.NR. 534 55 101 H →**



Bildtafel - table - No. 420.76

S990-420.76.ai  
159052

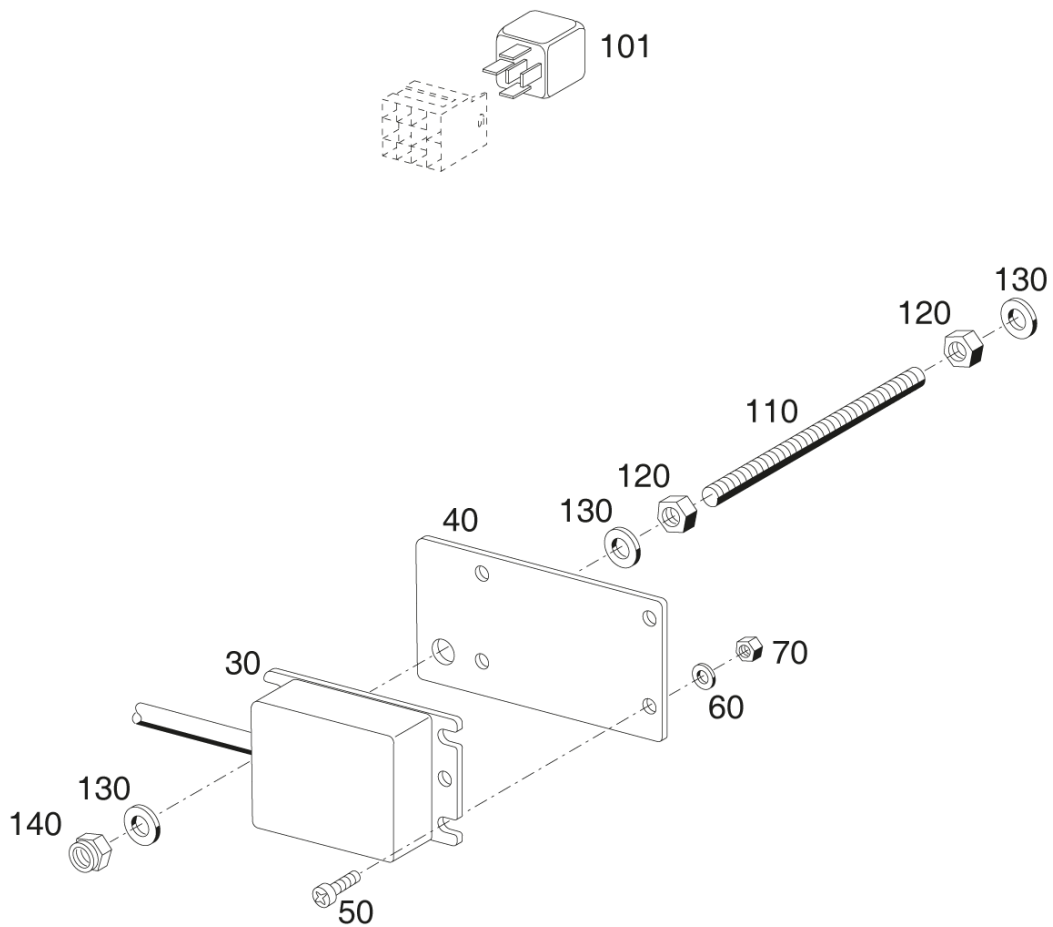
04.12.14

Номер	Номер товара	Описание	Количество
10	158531	ПОЛНОДИСК. ТОРМОЗ С 3 ПРОМ. ДИСКАМИ	2,00
10.10	158528	ПОЛНОДИСК. ТОРМОЗ С 3 ПРОМ. ДИСКАМИ	2,00
10.10.10	028119	ШАРИК	8,00
10.10.20	028120	НАТЯЖНАЯ ПРУЖИНА	8,00
10.10.30	028121	ЦИЛИНДРИЧЕСКИЙ ШТИФТ	4,00
10.10.40	132959	ДИСК С НАКЛАДКОЙ	8,00
10.10.50	132960	ПРОМЕЖУТОЧНЫЙ ДИСК	6,00
10.20	131363	КЛИНОВЫЙ ЗАЖИМ ДЛЯ ВЛАЖНЫХ РАБОЧИХ ШКИВОВ	2,00





Номер	Номер товара	Описание	Количество
10	158531	ПОЛНОДИСК. ТОРМОЗ С 3 ПРОМ. ДИСКАМИ	2,00
10.10	158528	ПОЛНОДИСК. ТОРМОЗ С 3 ПРОМ. ДИСКАМИ	2,00
10.10.10	028119	ШАРИК	8,00
10.10.20	028120	НАТЯЖНАЯ ПРУЖИНА	8,00
10.10.30	028121	ЦИЛИНДРИЧЕСКИЙ ШТИФТ	4,00
10.10.40	132959	ДИСК С НАКЛАДКОЙ	8,00
10.10.50	132960	ПРОМЕЖУТОЧНЫЙ ДИСК	6,00
10.20	131363	КЛИНОВЫЙ ЗАЖИМ ДЛЯ ВЛАЖНЫХ РАБОЧИХ ШКИВОВ	2,00
30	158636	ПРИЛЖЕНИЕ	0,00
40	158637	ПРИЛЖЕНИЕ	0,00
50	158776	УКАЗАТЕЛЬ	4,00



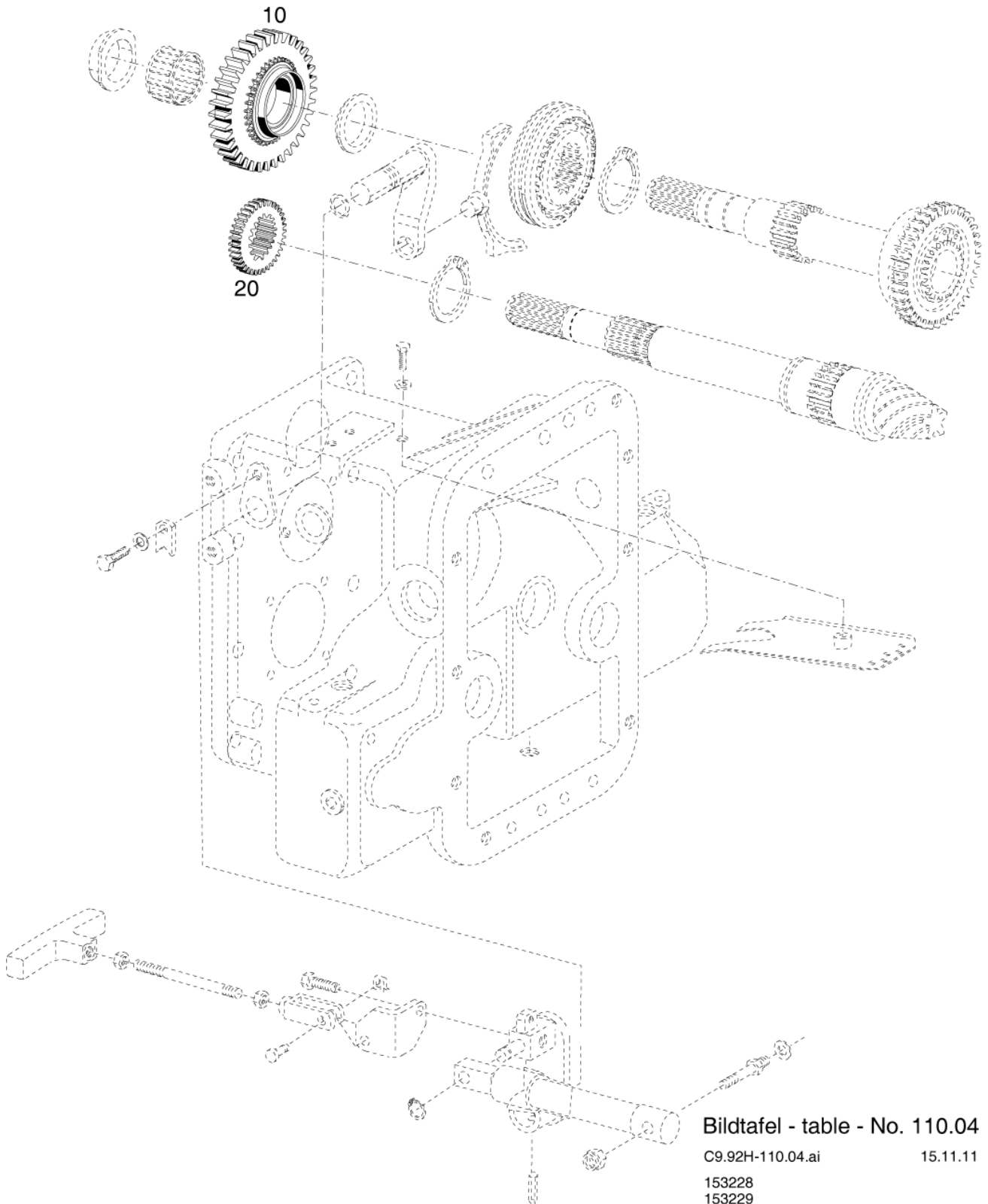
Bildtafel - table - No. 420.70

C9.92H-420.70

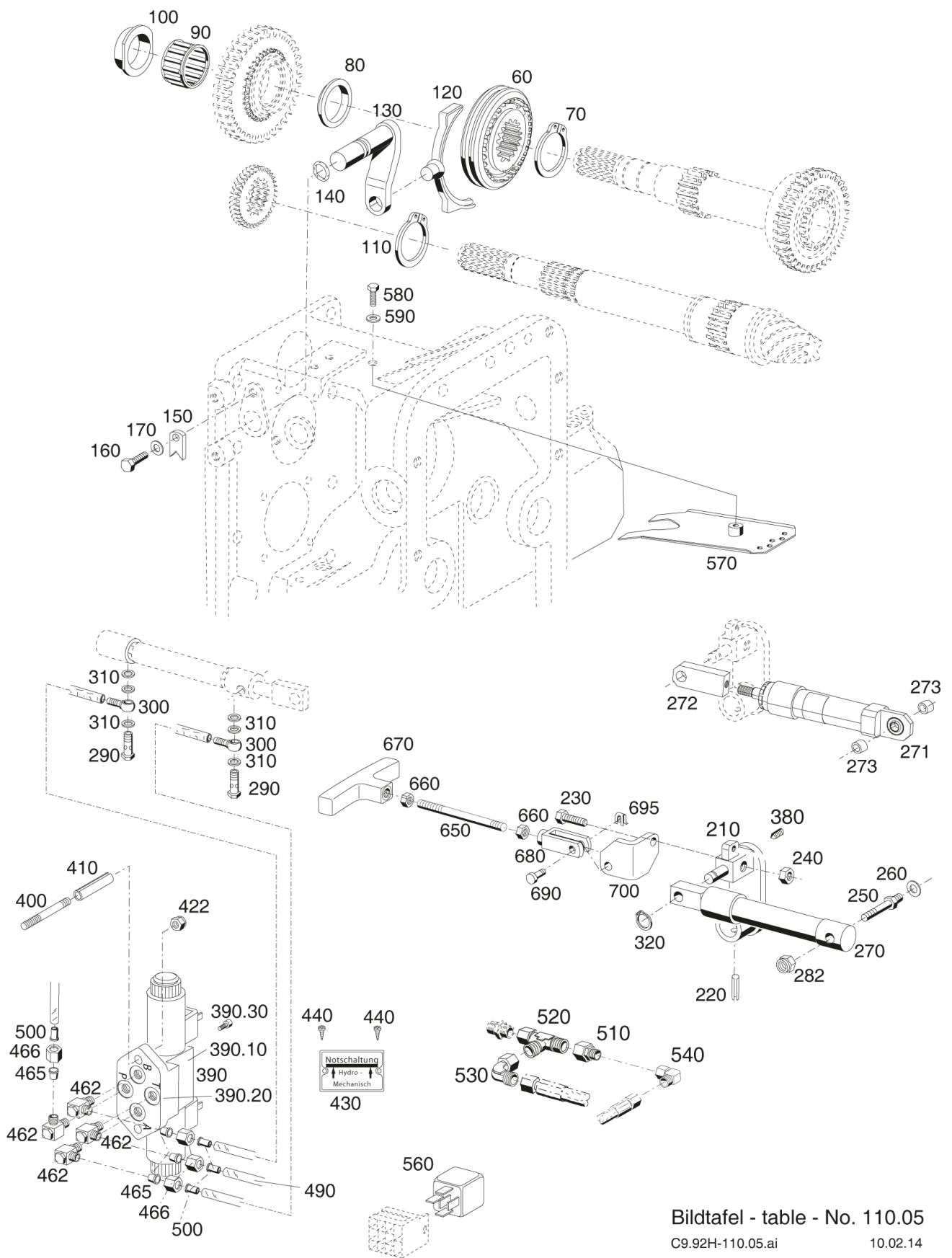
22.07.14

136487

Номер	Номер товара	Описание	Количество
30	136409	ТЕРМОСИСТЕМА КОНТРОЛЯ ДВИГАТЕЛЯ	1,00
40	136408	ЛИСТВАЯ СТАЛЬ	1,00
50	025441	ЛИНЗЫ С ВИНТОМ	4,00
60	011741	ПРУЖИННАЯ ШАЙБА	4,00
70	011571	ШЕСТИГРАННАЯ ГАЙКА	4,00
101	030616	ПЕРЕМЕННОЕ РЕЛЕ	1,00
110	137537	РЕЗЬБОВОЙ БОЛТ	1,00
120	011579	ШЕСТИГРАННАЯ ГАЙКА	2,00
130	010044	ШАЙБА	3,00
140	025058	СТОПОРНАЯ ГАЙКА	1,00



Номер	Номер товара	Описание	Количество
8	153230	ПРЯМОЙ ПРИВОД ДВОЙНОЙ БАЗОВАЯ МОДЕЛЬ	1,00
10	135565	ВЕДУЩЕЕ КОЛЕСО	1,00
20	135567	МАЛАЯ ШЕСТЕРНЯ	1,00



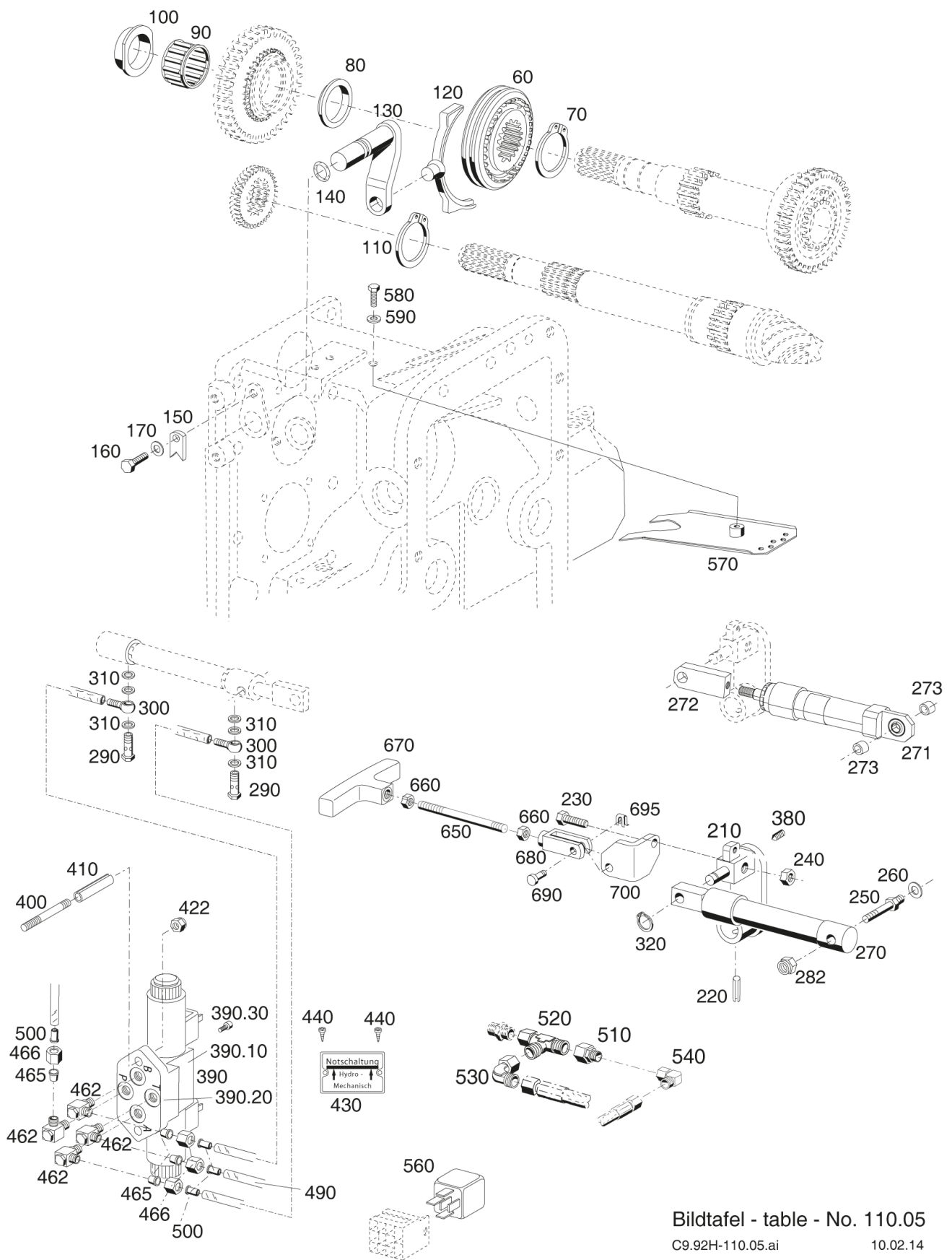
Bildtafel - table - No. 110.05

C9.92H-110.05.ai

10.02.14

153230

Номер	Номер товара	Описание	Количество
60	138890	СИНХРОНИЗАЦИЯ ПРЯМОГО ПРИВОДА	1,00
70	010148	СТОПОРНОЕ КОЛЬЦО ДЛЯ ВАЛОВ	1,00
80	028752	ДИСТАНЦИОННОЕ КОЛЬЦО	1,00
90	012787	СЕПАРАТОР ИГОЛЬЧАТОГО РОЛИКОПОДШИПНИКА	1,00
100	028753	ДИСТАНЦИОННОЕ КОЛЬЦО	1,00
110	010147	СТОПОРНОЕ КОЛЬЦО ДЛЯ ВАЛОВ	1,00
120	135568	ПЕРЕКЛЮЧАЮЩАЯ ВИЛКА	1,00
130	135571	ВАЛ ПАЛЬЦА ПЕРЕКЛЮЧЕНИЯ ПЕРЕДАЧ	1,00
140	014700	КОЛЬЦО УПЛОТНЕНИЯ	1,00
150	112477	ПЛАСТИНА КРЕПЛЕНИЯ	1,00
160	011509	БОЛТ С ШЕСТИГРАННОЙ ГОЛОВКОЙ	1,00
170	010063	ПРУЖИННАЯ ШАЙБА	1,00
210	135575	РЫЧАГ ПЕРЕКЛЮЧЕНИЯ	1,00
220	010608	РАСПОРНЫЙ ШТИФТ	1,00
230	011511	БОЛТ С ШЕСТИГРАННОЙ ГОЛОВКОЙ	2,00
250	135576	БОЛТ КРЫШКИ ПОДШИПНИКА	1,00
260	010065	ПРУЖИННАЯ ШАЙБА	1,00
270	135580	ЦИЛИНДР	1,00
271	156475	ЦИЛИНДР	1,00
272	156482	ШАРНИР	1,00
273	156483	БУКС	2,00
282	025058	СТОПОРНАЯ ГАЙКА	1,00
290	029336	ПОЛЫЙ ВИНТ	2,00
300	029337	ЗАБИВНАЯ АРМАТУРА	2,00
310	028702	УПЛОТНЕНИЕ	6,00
320	011773	СТОПОРНОЕ КОЛЬЦО ДЛЯ ВАЛОВ	1,00
380	022256	НАРЕЗНОЙ ШТИФТ	1,00
390	028754	ГИДРАВЛИЧЕСКИЙ БЛОК КМПЛ.	1,00
390.10	028593	ХОДОВОЙ КЛАПАН, МАГНИТНОЕ ВКЛ.	0,00
390.20	028594	МОНТАЖНАЯ ПЛАТА	0,00
390.30	028741	ВИНТ С ВНУТРЕННИМ ШЕСТИГРАННИКОМ	0,00
400	029333	УСТАНОВОЧНЫЙ ШТИФТ	2,00
410	010612	РАСПОРНЫЙ ШТИФТ	2,00
422	025057	СТОПОРНАЯ ГАЙКА	2,00
430	138581	РАСПРЕДЕЛИТЕЛЬНЫЙ ЩИТ, АВАРИЙНОЕ ОТКЛЮЧЕНИЕ	1,00
440	010450	ЛИНЗЫ - САМОНАРЕЗАЮЩИЙ ВИНТ	2,00
462	029767	УГЛОВОЙ ПОВОРОТНЫЙ ШТУЦЕР	4,00
465	015749	ПРОФИЛЬНОЕ КОЛЬЦО	4,00
466	015723	НАКИДНАЯ ГАЙКА	4,00
490	026923	ПЛАСТМАССОВАЯ ТРУБКА	2,32
500	026929	ВСТАВЛЯЕМАЯ ГИЛЬЗА	6,00
510	028622	ПЕРЕХОДНЫЙ ШТУЦЕР	1,00
520	028621	НАСТРОЙКА Л-РАЗЪЕМА	1,00
530	028620	НАСТРОЙКА Л-РАЗЪЕМА	1,00
540	028616	НАСТРОЙКА УГЛОВОЙ СОЕДИНИТЕЛЬ	1,00
560	030616	ПЕРЕМЕННОЕ РЕЛЕ	1,00
570	139541	МАСЛЯНЫЙ ДЕФЛЕКТОР	1,00
580	011511	БОЛТ С ШЕСТИГРАННОЙ ГОЛОВКОЙ	1,00
590	028702	УПЛОТНЕНИЕ	1,00
650	031917	ШАТУН	1,00
660	011753	ШЕСТИГРАННАЯ ГАЙКА (ПЛОСКАЯ)	2,00



Bildtafel - table - No. 110.05

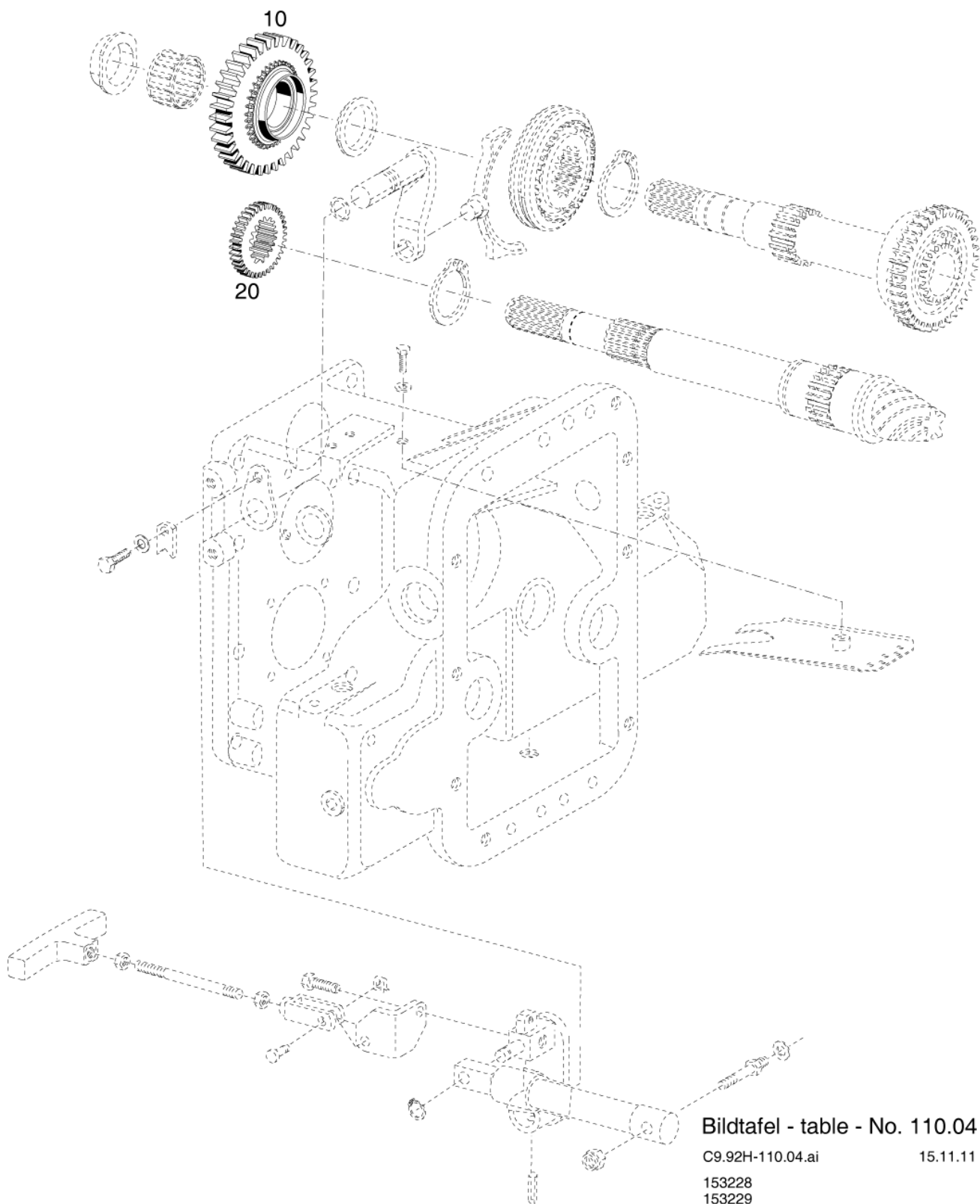
C9.92H-110.05.ai

10.02.14

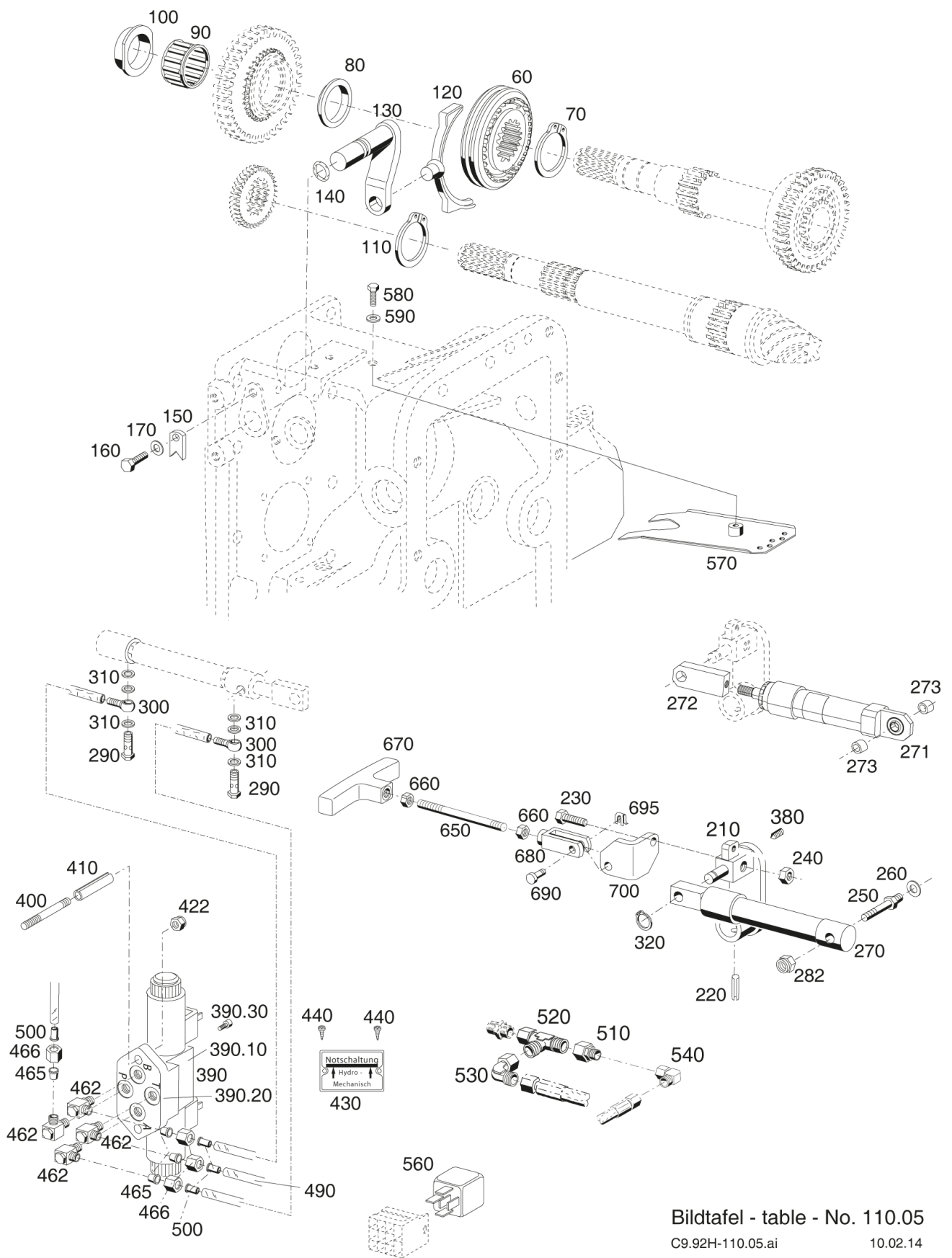
153230



Номер	Номер товара	Описание	Количество
670	013939	РУКОЯТКИ	1,00
680	027983	ОПОРНАЯ СТОЙКА	1,00
690	022263	БОЛТ	1,00
695	022264	022264	1,00
700	153242	УГОЛОК	1,00



Номер	Номер товара	Описание	Количество
8	153230	ПРЯМОЙ ПРИВОД ДВОЙНОЙ БАЗОВАЯ МОДЕЛЬ	1,00
10	135633	ВЕДУЩЕЕ КОЛЕСО	1,00
20	135637	МАЛАЯ ШЕСТЕРНЯ	1,00



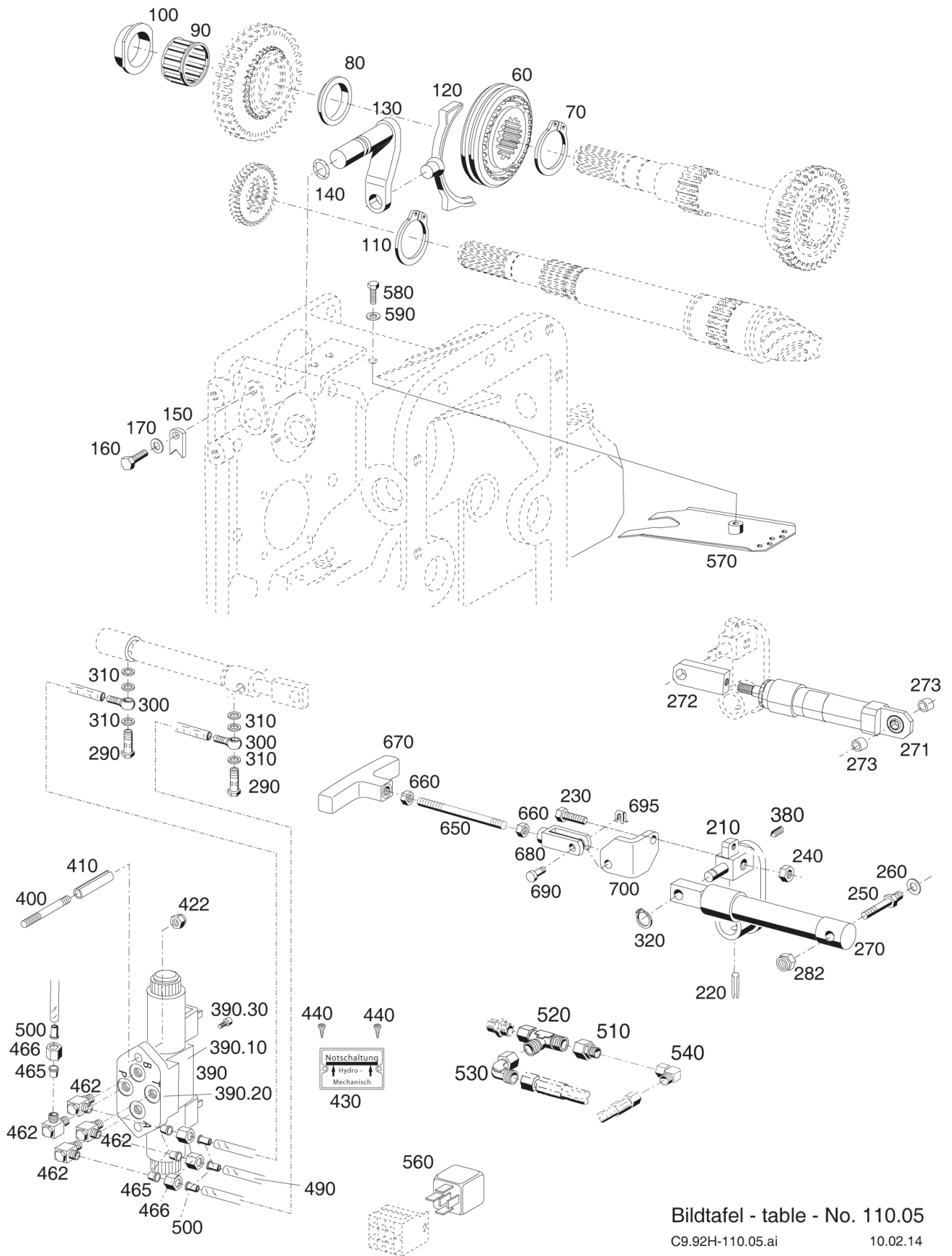
Bildtafel - table - No. 110.05

C9.92H-110.05.ai

10.02.14

153230

Номер	Номер товара	Описание	Количество
60	138890	СИНХРОНИЗАЦИЯ ПРЯМОГО ПРИВОДА	1,00
70	010148	СТОПОРНОЕ КОЛЬЦО ДЛЯ ВАЛОВ	1,00
80	028752	ДИСТАНЦИОННОЕ КОЛЬЦО	1,00
90	012787	СЕПАРАТОР ИГОЛЬЧАТОГО РОЛИКОПОДШИПНИКА	1,00
100	028753	ДИСТАНЦИОННОЕ КОЛЬЦО	1,00
110	010147	СТОПОРНОЕ КОЛЬЦО ДЛЯ ВАЛОВ	1,00
120	135568	ПЕРЕКЛЮЧАЮЩАЯ ВИЛКА	1,00
130	135571	ВАЛ ПАЛЬЦА ПЕРЕКЛЮЧЕНИЯ ПЕРЕДАЧ	1,00
140	014700	КОЛЬЦО УПЛОТНЕНИЯ	1,00
150	112477	ПЛАСТИНА КРЕПЛЕНИЯ	1,00
160	011509	БОЛТ С ШЕСТИГРАННОЙ ГОЛОВКОЙ	1,00
170	010063	ПРУЖИННАЯ ШАЙБА	1,00
210	135575	РЫЧАГ ПЕРЕКЛЮЧЕНИЯ	1,00
220	010608	РАСПОРНЫЙ ШТИФТ	1,00
230	011511	БОЛТ С ШЕСТИГРАННОЙ ГОЛОВКОЙ	2,00
250	135576	БОЛТ КРЫШКИ ПОДШИПНИКА	1,00
260	010065	ПРУЖИННАЯ ШАЙБА	1,00
270	135580	ЦИЛИНДР	1,00
271	156475	ЦИЛИНДР	1,00
272	156482	ШАРНИР	1,00
273	156483	БУКС	2,00
282	025058	СТОПОРНАЯ ГАЙКА	1,00
290	029336	ПОЛЫЙ ВИНТ	2,00
300	029337	ЗАБИВНАЯ АРМАТУРА	2,00
310	028702	УПЛОТНЕНИЕ	6,00
320	011773	СТОПОРНОЕ КОЛЬЦО ДЛЯ ВАЛОВ	1,00
380	022256	НАРЕЗНОЙ ШТИФТ	1,00
390	028754	ГИДРАВЛИЧЕСКИЙ БЛОК КМПЛ.	1,00
390.10	028593	ХОДОВОЙ КЛАПАН, МАГНИТНОЕ ВКЛ.	0,00
390.20	028594	МОНТАЖНАЯ ПЛАТА	0,00
390.30	028741	ВИНТ С ВНУТРЕННИМ ШЕСТИГРАННИКОМ	0,00
400	029333	УСТАНОВОЧНЫЙ ШТИФТ	2,00
410	010612	РАСПОРНЫЙ ШТИФТ	2,00
422	025057	СТОПОРНАЯ ГАЙКА	2,00
430	138581	РАСПРЕДЕЛИТЕЛЬНЫЙ ЩИТ, АВАРИЙНОЕ ОТКЛЮЧЕНИЕ	1,00
440	010450	ЛИНЗЫ - САМОНАРЕЗАЮЩИЙ ВИНТ	2,00
462	029767	УГЛОВОЙ ПОВОРОТНЫЙ ШТУЦЕР	4,00
465	015749	ПРОФИЛЬНОЕ КОЛЬЦО	4,00
466	015723	НАКИДНАЯ ГАЙКА	4,00
490	026923	ПЛАСТМАССОВАЯ ТРУБКА	2,32
500	026929	ВСТАВЛЯЕМАЯ ГИЛЬЗА	6,00
510	028622	ПЕРЕХОДНЫЙ ШТУЦЕР	1,00
520	028621	НАСТРОЙКА Л-РАЗЪЕМА	1,00
530	028620	НАСТРОЙКА Л-РАЗЪЕМА	1,00
540	028616	НАСТРОЙКА УГЛОВОЙ СОЕДИНИТЕЛЬ	1,00
560	030616	ПЕРЕМЕННОЕ РЕЛЕ	1,00
570	139541	МАСЛЯНЫЙ ДЕФЛЕКТОР	1,00
580	011511	БОЛТ С ШЕСТИГРАННОЙ ГОЛОВКОЙ	1,00
590	028702	УПЛОТНЕНИЕ	1,00
650	031917	ШАТУН	1,00
660	011753	ШЕСТИГРАННАЯ ГАЙКА (ПЛОСКАЯ)	2,00



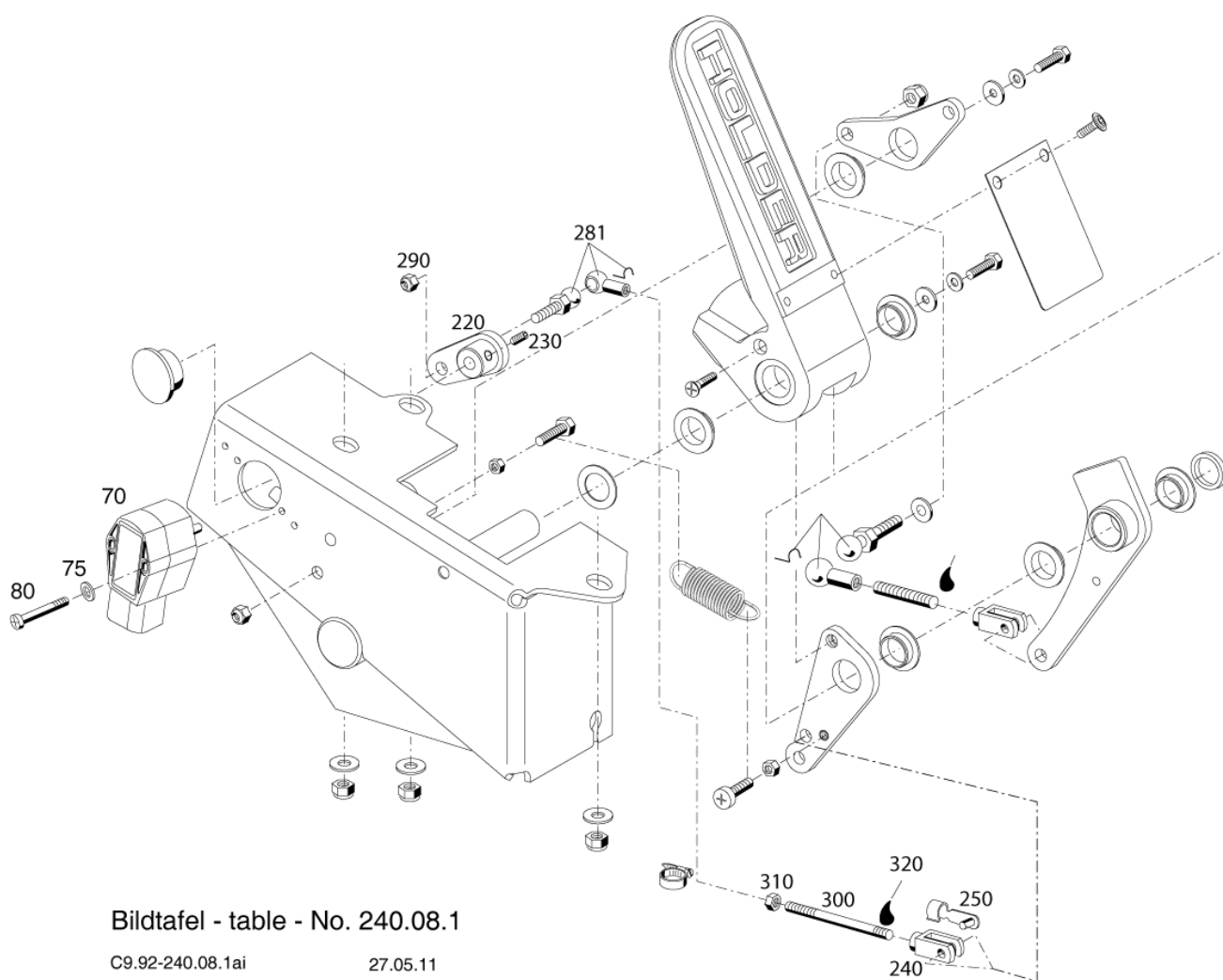
Bildtafel - table - No. 110.05

C9.92H-110.05.ai

10.02.14

153230

Номер	Номер товара	Описание	Количество
670	013939	РУКОЯТКИ	1,00
680	027983	ОПОРНАЯ СТОЙКА	1,00
690	022263	БОЛТ	1,00
695	022264	022264	1,00
700	153242	УГОЛОК	1,00



Bildtafel - table - No. 240.08.1

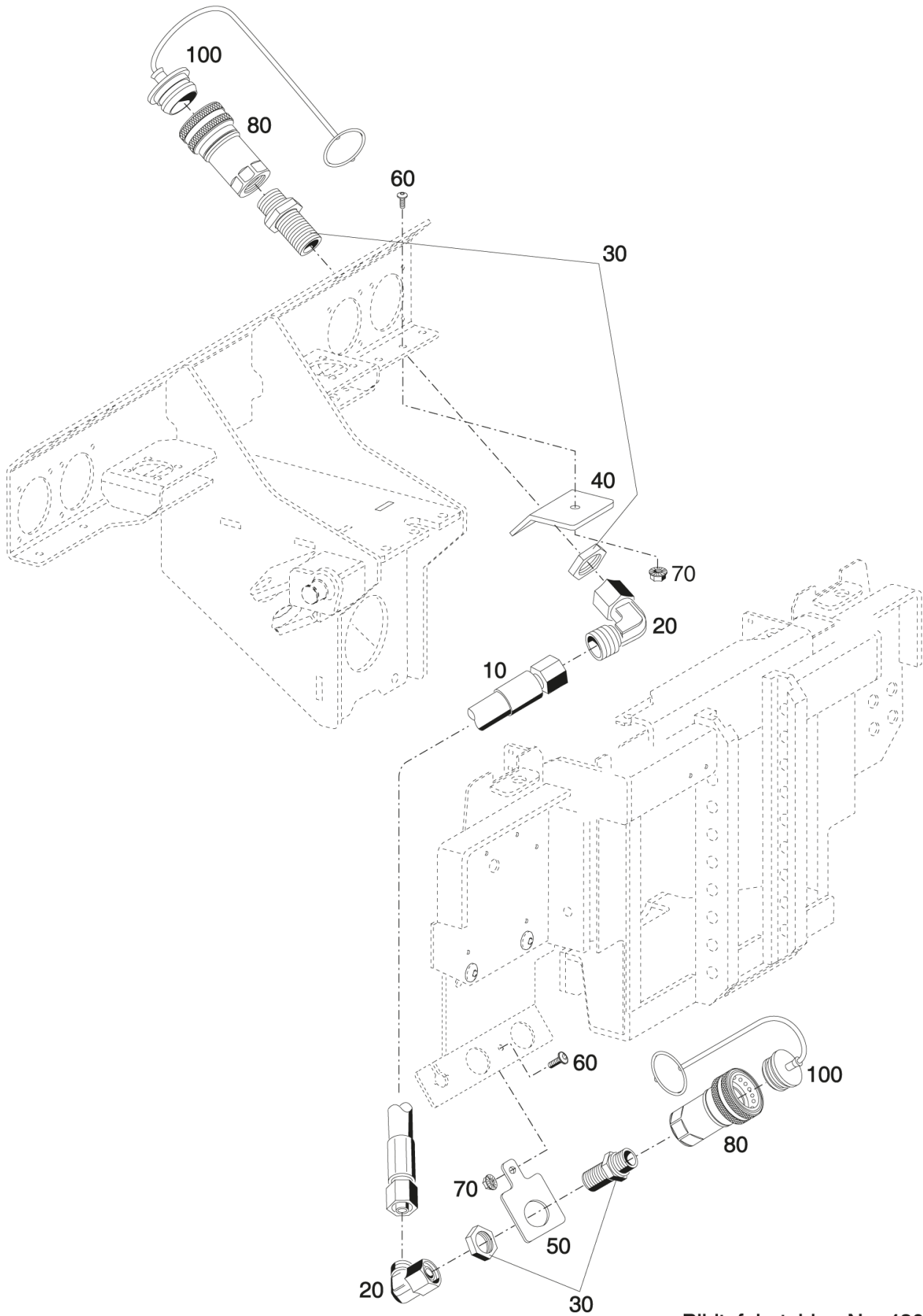
C9.92-240.08.1ai

27.05.11

152225



Номер	Номер товара	Описание	Количество
70	151297	УГЛОВОЙ ЗВУКОВОЙ СЕНСОР С I ШТЕКЕРОМ	1,00
75	011741	ПРУЖИННАЯ ШАЙБА	2,00
80	029661	ВИНТ С ВНУТРЕННИМ ШЕСТИГРАННИКОМ	2,00
220	145018	РЫЧАГ	1,00
230	022773	НАРЕЗНОЙ ШТИФТ	1,00
240	031882	ОПОРНАЯ СТОЙКА	1,00
250	031883	СИМБОЛ	1,00
281	031940	СОВМЕСТНЫЙ УГОЛ	1,00
290	025057	СТОПОРНАЯ ГАЙКА	1,00
300	031888	УСТАНОВОЧНЫЙ ШТИФТ	1,00
310	011265	ШЕСТИГРАННАЯ ГАЙКА	1,00
320	026052	ЛОСТИТЕ 243 СТОПОРНЫЙ ЭЛЕМЕНТ 50 МЛ	0,00



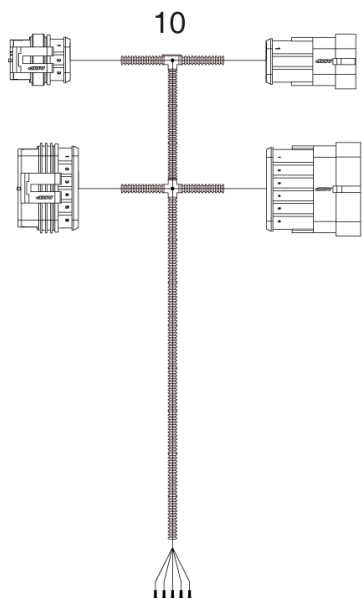
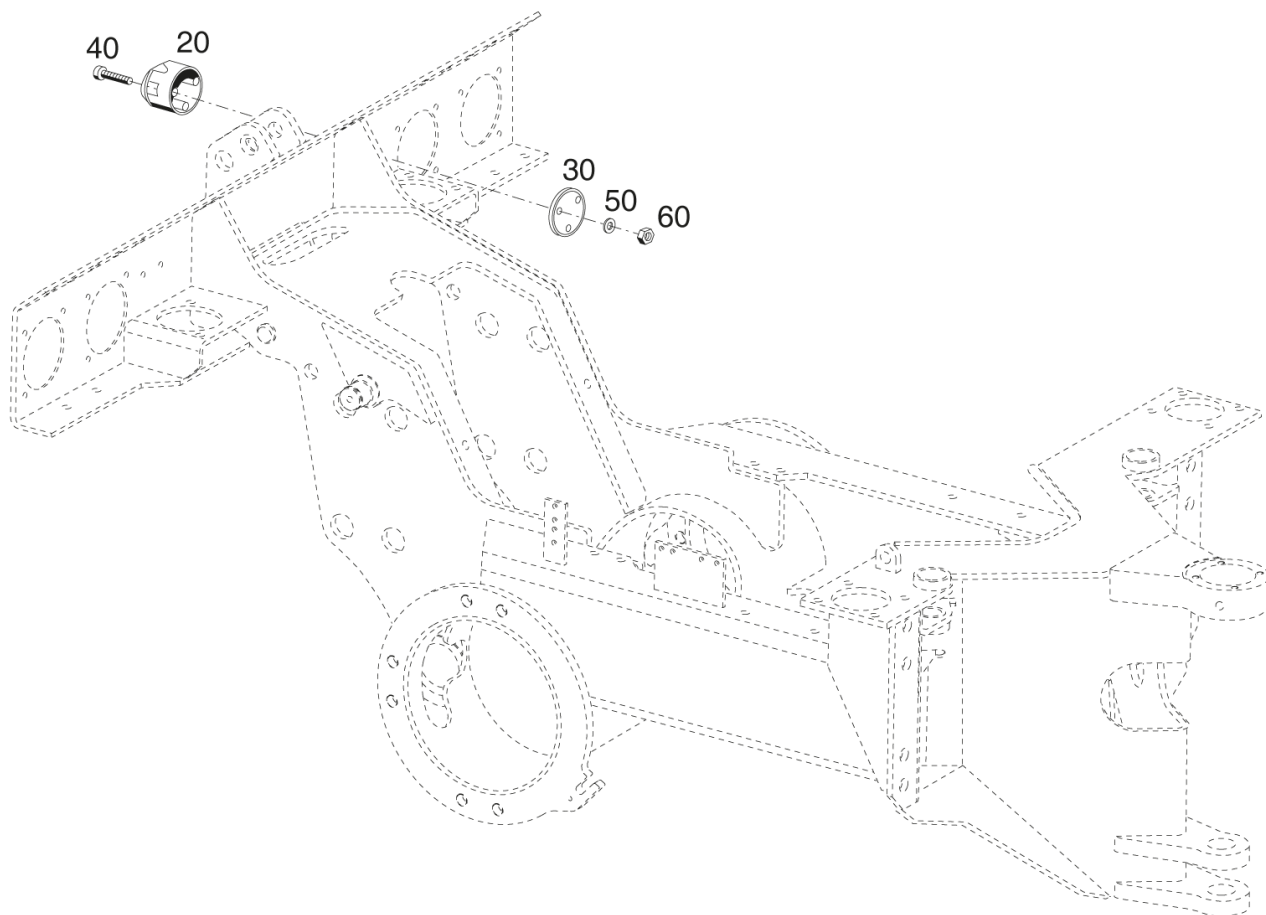
Bildtafel - table - No. 420.80

S990-420.80.ai

17.12.14

158 425

Номер	Номер товара	Описание	Количество
10	158426	РУКАВ МАКСИМАЛЬНОГО ДАВЛЕНИЯ	1,00
20	028701	НАСТРОЙКА УГЛОВОЙ СОЕДИНИТЕЛЬ	2,00
30	158430	ФИТИНГ	2,00
40	158427	ДЕРЖАТЕЛЬ	1,00
50	158428	ДЕРЖАТЕЛЬ	1,00
60	032343	ВИНТ ПОЛУКРУГЛ. ГОЛОВКОЙ С ФЛАНЦЕМ С TORX	2,00
70	032337	ФЛАНЦЕВАЯ ГАЙКА	2,00
80	158429	158429	2,00
100	158787	КОЖУХ	2,00

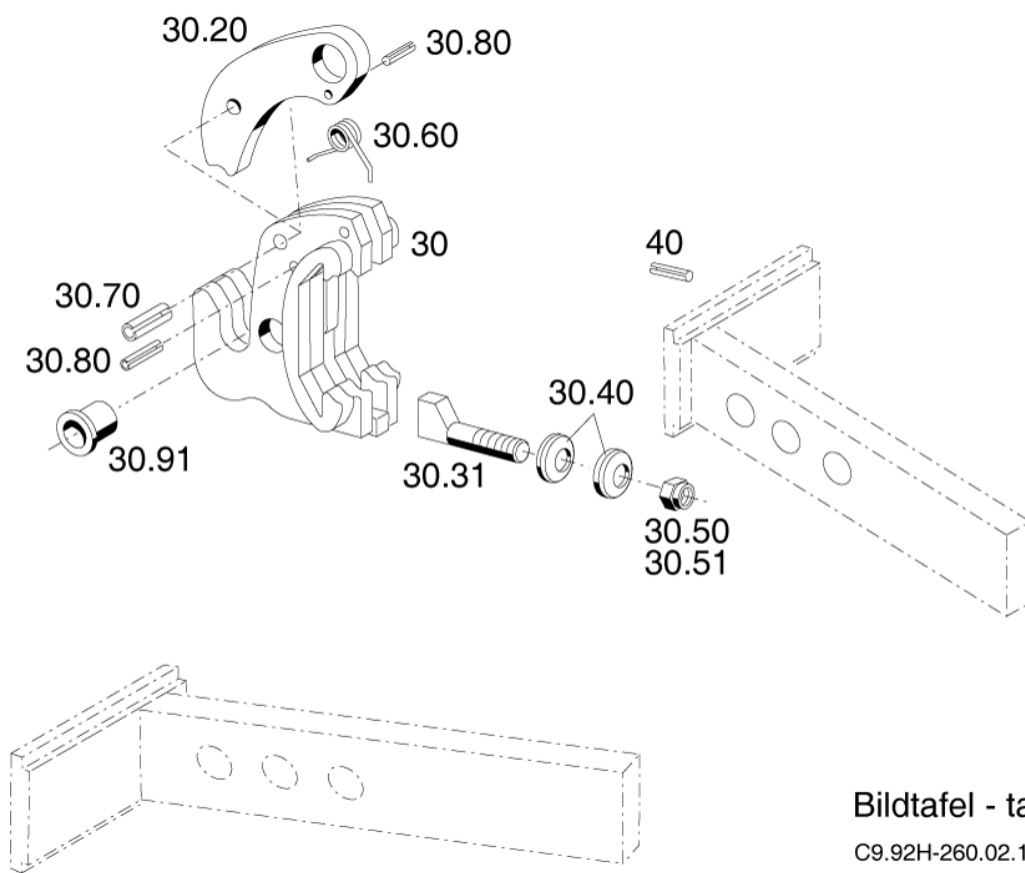


Bildtafel - table - No. 420.08

M480-420.08.ai  
158037  
158060

01.12.14

Номер	Номер товара	Описание	Количество
10	158765	ГЛУБОКАЯ ПОДВЕСКА СБОР. БЕЗ ПОДЪЕМА ЗАДНЕЙ ЧАСТИ	1,00
20	012015	РОЗЕТКА	1,00
30	138124	РЕЗИА	1,00
40	010019	ЦИЛИНДРИЧЕСКИЙ ВИНТ	3,00
50	010061	ПРУЖИННАЯ ШАЙБА	3,00
60	011576	ШЕСТИГРАННАЯ ГАЙКА	3,00



Bildtafel - table - No. 260.02.1

C9.92H-260.02.1.ai

30.05.11

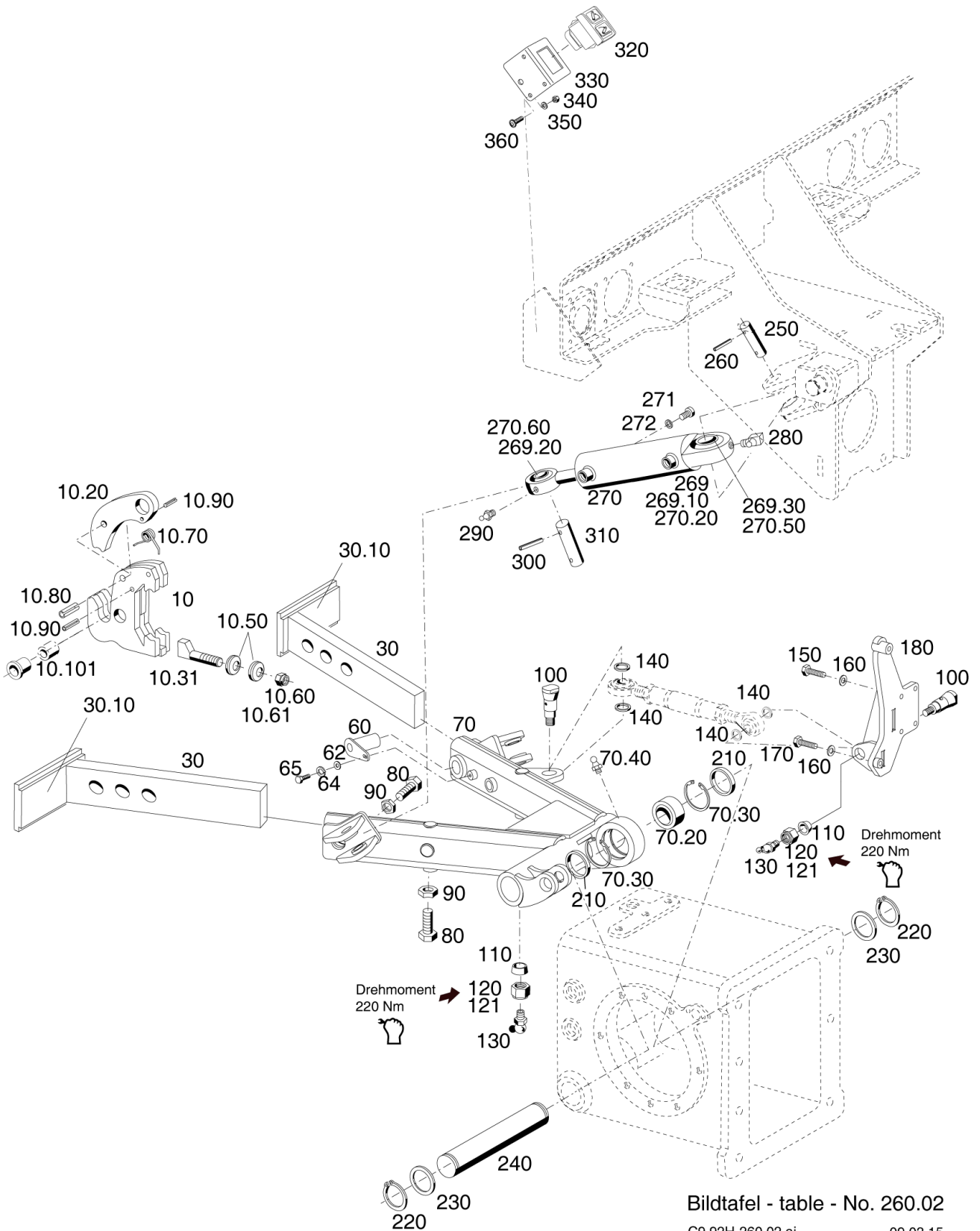
135818

Номер	Номер товара	Описание	Количество
30	135690	ЗАХВАТНЫЙ КРЮК	2,00
30.20	131217	131217	2,00
30.31	140185	РАСП	2,00
30.40	028380	НАТЯОЙ ШКИВ	4,00
30.50	011687	ШЕСТИГРАННАЯ ГАЙКА	2,00
30.51	031927	СТОПОРНАЯ ГАЙКА	2,00
30.60	027602	ЦИЛИНДРИЧЕСКАЯ ПРУЖИНА	2,00
30.70	027591	РАСПОРНЫЙ ШТИФТ	2,00
30.80	010602	РАСПОРНЫЙ ШТИФТ	4,00
30.91	138017	РУКОВОДСТВО ПО РЕКОНСТРУКЦИИ, САНАЦИЯ КРЫШИ, АНГЛИЙСКИЙ ЯЗЫК	2,00
40	010606	РАСПОРНЫЙ ШТИФТ	2,00

keine Zeichnung vorhanden  
no drawing available



Номер	Номер товара	Описание	Количество
20	152178	ПЕРЕДНЯЯ ВЫЕМКА	1,00
40	152182	ГИДРАВЛИКА ДЛЯ ПЕРЕДНЕЙ ВЫЕМКИ	1,00
60	152261	ГИДР. УСТРОЙСТВО ДЛЯ РЕГУЛИРОВКИ УКЛОНА ПЕРЕДН.	1,00
80	147755	147755	0,00
100	152272	ШЛАНГ ВЕРХНЕГО КОРОМЫСЛА С ВЕРХНИМ КОРОМЫСЛОМ S990/1090	1,00
160	147913	ЗАХВАТНЫЙ КРЮК	1,00



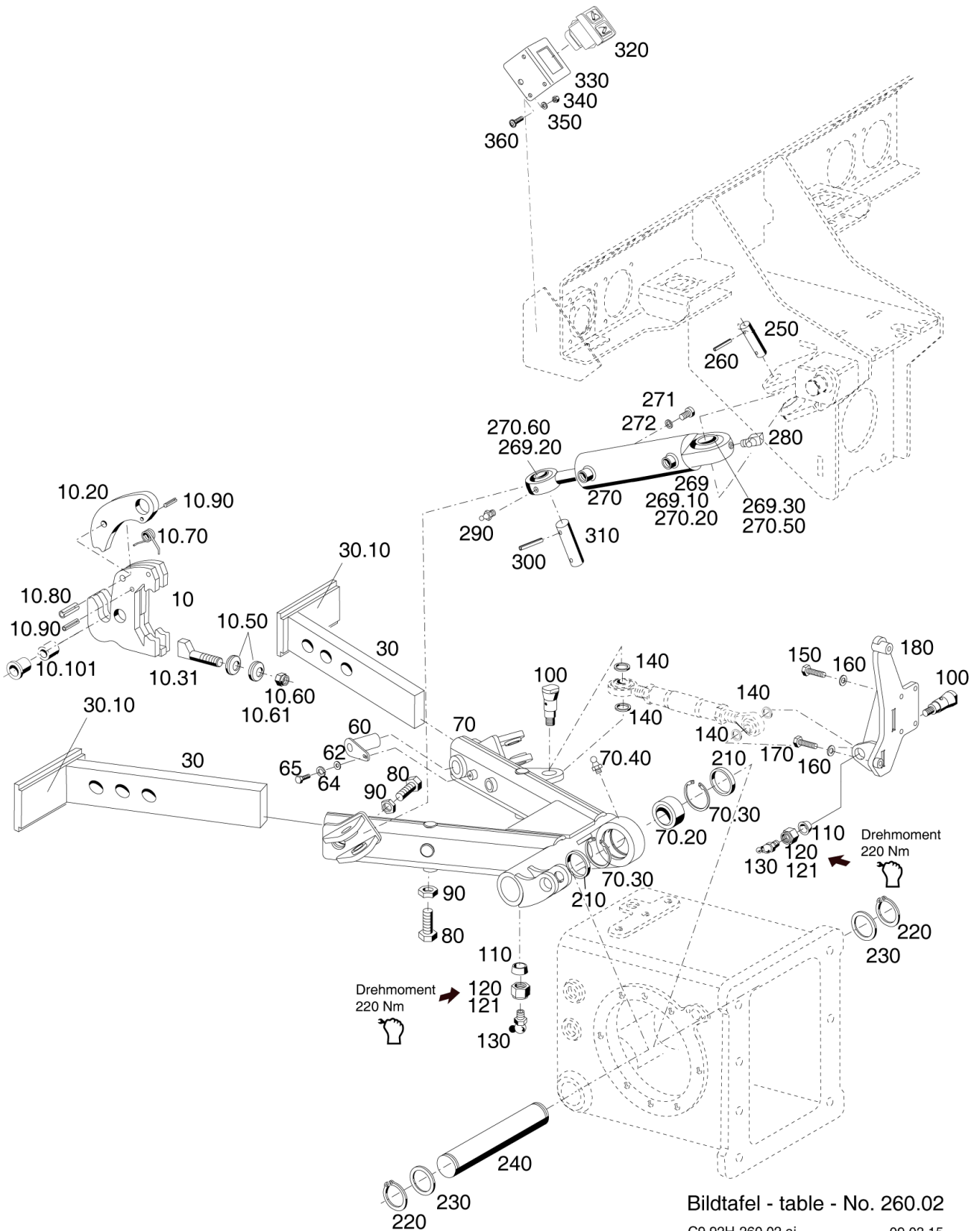
Bildtafel - table - No. 260.02

C9.92H-260.02.ai

09.03.15

152 178

Номер	Номер товара	Описание	Количество
10	131213	ЗАХВАТНЫЙ КРЮК	0,00
10.20	131217	131217	0,00
10.31	140185	РАСП	0,00
10.50	028380	НАТЯОЙ ШКИВ	0,00
10.60	011687	ШЕСТИГРАННАЯ ГАЙКА	0,00
10.61	031927	СТОПОРНАЯ ГАЙКА	0,00
10.70	027602	ЦИЛИНДРИЧЕСКАЯ ПРУЖИНА	0,00
10.80	027591	РАСПОРНЫЙ ШТИФТ	0,00
10.90	010602	РАСПОРНЫЙ ШТИФТ	0,00
10.101	138017	РУКОВОДСТВО ПО РЕКОНСТРУКЦИИ, САНАЦИЯ КРЫШИ, АНГЛИЙСКИЙ ЯЗЫК	0,00
30	152536	КОНЦЕВОЙ ВКЛАДЫШ	2,00
30.10	130314	ДЛИННАЯ ШИНА	2,00
60	152533	БОЛТ	2,00
62	012537	ШАЙБА	2,00
64	011140	ПРУЖИННОЕ КОЛЬЦО	2,00
65	011509	БОЛТ С ШЕСТИГРАННОЙ ГОЛОВКОЙ	2,00
70	152179	РАМА НИЖНЕЙ ТЯГИ КМПЛ.	1,00
70.20	027500	РАДИАЛЬНЫЙ ПОДШИПНИК КОЛЕНЧАТОГО ВАЛА	1,00
70.30	010165	СТОПОРНОЕ КОЛЬЦО ДЛЯ РЕЗЬБОВОГО ОТВЕРСТИЯ	2,00
70.40	010491	НИППЕЛЬ ДЛЯ СМАЗКИ	1,00
80	029720	БОЛТ С ШЕСТИГРАННОЙ ГОЛОВКОЙ	4,00
90	021630	ШЕСТИГРАННАЯ ГАЙКА (ПЛОСКАЯ)	4,00
100	140703	КОНУСНЫЙ БОЛТ	2,00
110	138244	КОНУСНОЕ КОЛЬЦО	2,00
120	027921	ШЕСТИГРАННАЯ ГАЙКА	2,00
121	031930	СТОПОРНАЯ ГАЙКА	2,00
130	010490	НИППЕЛЬ ДЛЯ СМАЗКИ	1,00
140	014221	РАСПОРНАЯ ТРУБКА	4,00
150	011542	БОЛТ С ШЕСТИГРАННОЙ ГОЛОВКОЙ	4,00
160	010065	ПРУЖИННАЯ ШАЙБА	3,00
170	014090	БОЛТ С ШЕСТИГРАННОЙ ГОЛОВКОЙ	1,00
180	152843	ДЕРЖАТЕЛЬ	1,00
210	027607	ДИСТАНЦИОННОЕ КОЛЬЦО	2,00
220	010147	СТОПОРНОЕ КОЛЬЦО ДЛЯ ВАЛОВ	2,00
230	011719	ОПОРНЫЙ ДИСК	2,00
240	130452	ОСЬ	1,00
250	130415	БОЛТ	2,00
260	013706	ПРУЖИННЫЙ ШТИФТ	4,00
269	154670	ГИДРАВЛИЧЕСКИЙ ЦИЛИНДР	2,00
269.10	798753	КОМПЛЕКТ УПЛОТНЕНИЙ	2,00
269.20	790434	ПОДШПНИК	2,00
269.30	790919	ПОДШИПНИК ОСИ ДВУПЛЕЧЕГО РЫЧАГА	2,00
270	139892	ЦИЛИНДР	2,00
270.20	788538	КОМПЛЕКТ УПЛОТНЕНИЙ	2,00
270.50	790919	ПОДШИПНИК ОСИ ДВУПЛЕЧЕГО РЫЧАГА	2,00
270.60	790434	ПОДШПНИК	2,00
271	029787	ЗАПОРНЫЙ ВИНТ	2,00
272	010394	УПЛОТНЕНИЕ	2,00
280	010490	НИППЕЛЬ ДЛЯ СМАЗКИ	2,00
290	010491	НИППЕЛЬ ДЛЯ СМАЗКИ	2,00
300	013705	РАСПОРНЫЙ ШТИФТ	4,00



Bildtafel - table - No. 260.02

C9.92H-260.02.ai

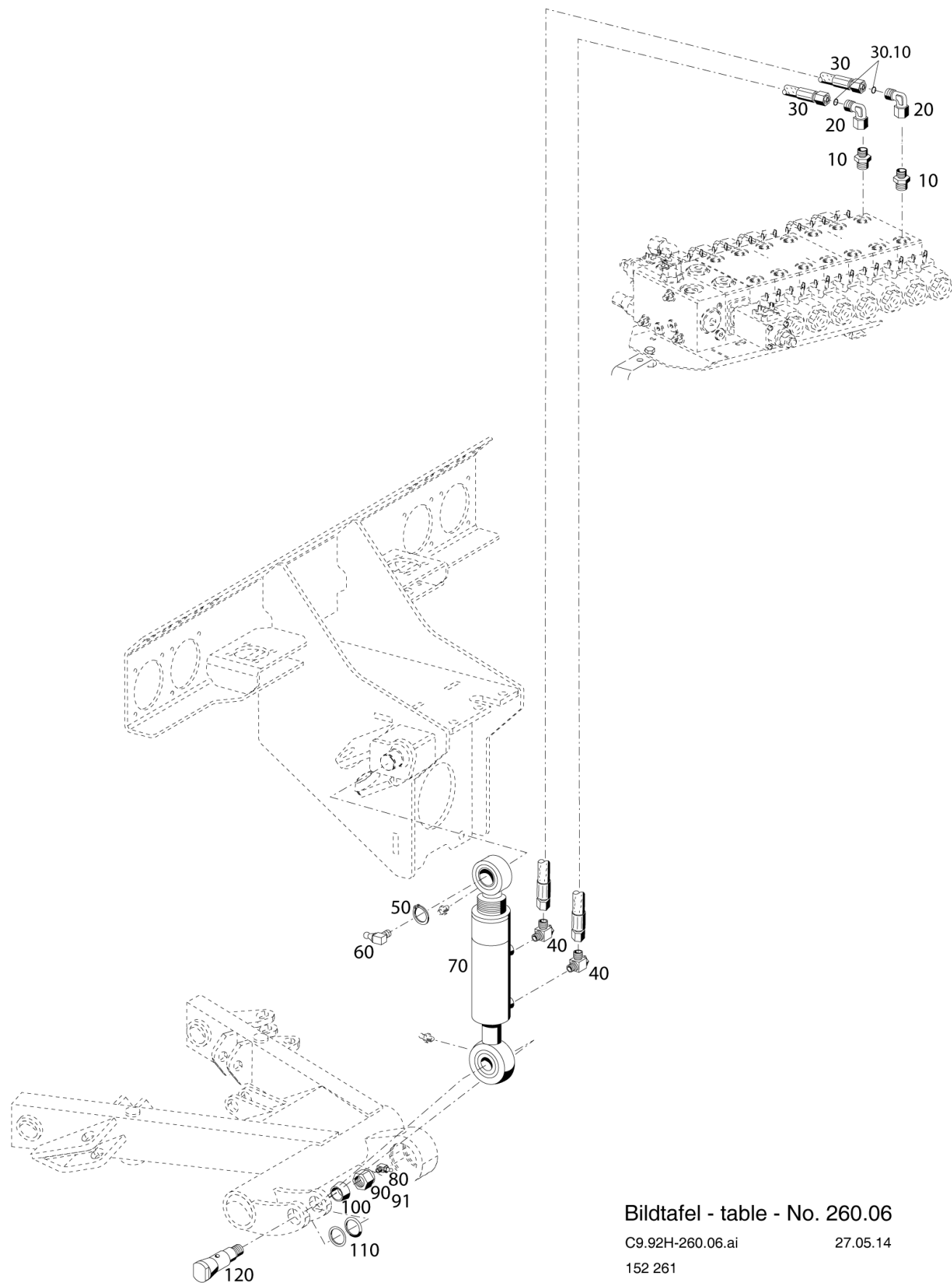
09.03.15

152 178

Номер	Номер товара	Описание	Количество
310	027732	БОЛТ	2,00
320	031194	ПЕРЕКЛЮЧАТЕЛЬ	1,00
330	148082	ДЕРЖАТЕЛЬ	1,00
340	011577	ШЕСТИГРАННАЯ ГАЙКА	3,00
350	011742	ПРУЖИННАЯ ШАЙБА	3,00
360	030104	НАБОР ЛИНЗ, ФЛАНЦЕВ С ВНУТРЕННИМ ШЕСТИГРАННИКОМ	3,00



Номер	Номер товара	Описание	Количество
10	030781	РАЗЪЕМОЧНЫЙ ШТУЦЕР	2,00
20	028615	НАСТРОЙКА УГЛОВОЙ СОЕДИНИТЕЛЬ	2,00
30	029803	РУКАВ ВЫСОКОГО ДАВЛЕНИЯ	1,00
30.10	028586	КОЛЬЦО УПЛОТНЕНИЯ	2,00
40	021852	РУКАВ ВЫСОКОГО ДАВЛЕНИЯ	1,00
40.10	028586	КОЛЬЦО УПЛОТНЕНИЯ	2,00
50	011514	БОЛТ С ШЕСТИГРАННОЙ ГОЛОВКОЙ	4,00
51	032543	ВИНТ ПОЛУКРУГЛ. ГОЛОВКОЙ С ФЛАНЦЕМ С TORX	4,00
60	010063	ПРУЖИННАЯ ШАЙБА	4,00
70	153088	ДЕРЖАТЕЛЬ НАКОПИТЕЛЯ	1,00
80	011577	ШЕСТИГРАННАЯ ГАЙКА	4,00
90	011742	ПРУЖИННАЯ ШАЙБА	4,00
100	023095	ВИНТ С ВНУТРЕННИМ ШЕСТИГРАННИКОМ	4,00
110	136678	МЕМБРАН. ГИДРОАККУМУЛЯТОР	1,00
116	153335	МЕМБРАН. ГИДРОАККУМУЛЯТОР	1,00
120	010395	УПЛОТНЕНИЕ	2,00
130	029786	ПРЯМОЙ ШТУЦЕР, УСТАНОВЛИВАЕМЫЙ В СТЕНКЕ	2,00
130.10	016205	ШЕСТИГРАННАЯ ГАЙКА	2,00
140	153087	ДЕРЖАТЕЛЬ НАКОПИТЕЛЯ	1,00
150	028615	НАСТРОЙКА УГЛОВОЙ СОЕДИНИТЕЛЬ	2,00
160	015751	ПРОФИЛЬНОЕ КОЛЬЦО	2,00
170	015725	НАКИДНАЯ ГАЙКА	2,00
180	141259	ТРУБА	1,00
190	025120	НАСТРОЙКА УГЛОВОЙ СОЕДИНИТЕЛЬ	1,00
200	134881	КЛЕМНИК	2,00
210	028614	РАЗЪЕМОЧНЫЙ ШТУЦЕР	7,00
220	010392	УПЛОТНЕНИЕ	2,00
230	011035	ЗАПОРНЫЙ ВИНТ	2,00
240	023332	ШЛАНГ ВЫСОКОГО ДАВЛЕНИЯ	2,00
240.10	028586	КОЛЬЦО УПЛОТНЕНИЯ	4,00
250	023854	РУКАВ ВЫСОКОГО ДАВЛЕНИЯ	3,00
250.10	028586	КОЛЬЦО УПЛОТНЕНИЯ	6,00
255	033624	ЗАЩИТНАЯ СПИРАЛЬ	2,00
256	033890	ЗАЩИТНАЯ СПИРАЛЬ	2,00
256.10	798141	ЗАЩИТНАЯ СПИРАЛЬ	1,40
260	028628	УГЛОВОЙ ПОВОРОТНЫЙ РАЗЪЕМ	2,00
270	031880	ПРЯМ. ВВЁРТЫВАЮЩИЙСЯ ПАТРУБОК	1,00
290	029795	КОРПУС	1,00
300	031095	2/2 ХОДОВОЙ СЕДЕЛЬНЫЙ КЛАПАН В СБОРЕ	1,00
300.20	031096	МАГНИТ (ОЦИНКОВАННЫЙ)	1,00
340	011577	ШЕСТИГРАННАЯ ГАЙКА	2,00
350	011742	ПРУЖИННАЯ ШАЙБА	2,00
360	023095	ВИНТ С ВНУТРЕННИМ ШЕСТИГРАННИКОМ	2,00
370	015751	ПРОФИЛЬНОЕ КОЛЬЦО	2,00
380	015725	НАКИДНАЯ ГАЙКА	2,00
390	153089	ТРУБА	1,00
430	028627	УГЛОВОЙ ПОВОРОТНЫЙ ШТУЦЕР	4,00
440	019297	РУКАВ ВЫСОКОГО ДАВЛЕНИЯ	1,00
440.10	028586	КОЛЬЦО УПЛОТНЕНИЯ	2,00



Bildtafel - table - No. 260.06

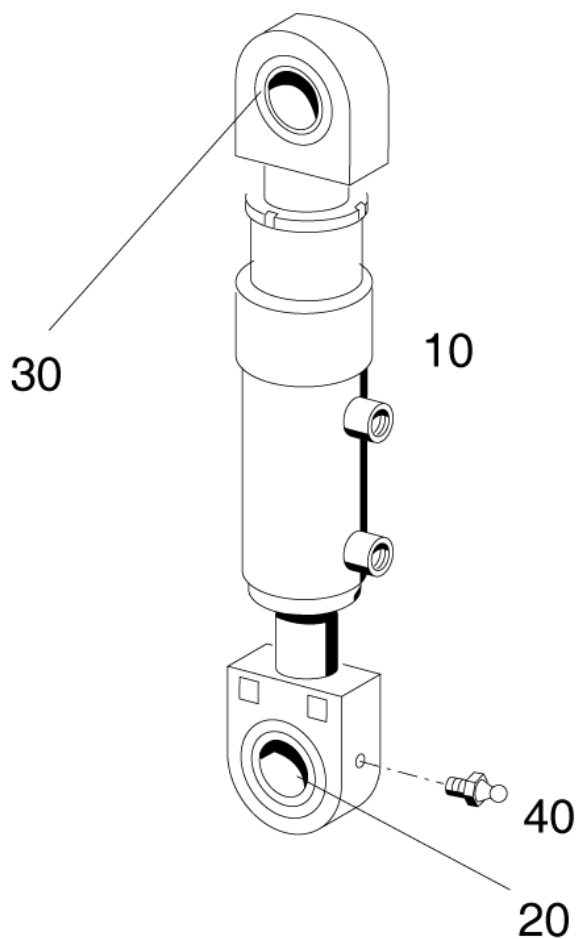
C9.92H-260.06.ai

27.05.14

152 261



Номер	Номер товара	Описание	Количество
10	028604	РАЗЪЕМОЧНЫЙ ШТУЦЕР	2,00
20	028616	НАСТРОЙКА УГЛОВОЙ СОЕДИНИТЕЛЬ	2,00
30	019289	РУКАВ ВЫСОКОГО ДАВЛЕНИЯ	2,00
30.10	025385	КОЛЬЦО УПЛОТНЕНИЯ	4,00
40	028626	УГЛОВОЙ ПОВОРОТНЫЙ РАЗЪЕМ (ДЛЯ Ø8, M14X1,5)	2,00
50	010144	СТОПОРНОЕ КОЛЬЦО ДЛЯ ВАЛОВ	1,00
60	010490	НИППЕЛЬ ДЛЯ СМАЗКИ	1,00
70	147696	РУКОВОДСТВО ПО РЕКОНСТРУКЦИИ, САНАЦИЯ КРЫШИ, ФРАНЦУЗСКИЙ ЯЗЫК	1,00
80	010490	НИППЕЛЬ ДЛЯ СМАЗКИ	1,00
90	027921	ШЕСТИГРАННАЯ ГАЙКА	1,00
91	031930	СТОПОРНАЯ ГАЙКА	1,00
100	138244	КОНУСНОЕ КОЛЬЦО	1,00
110	014221	РАСПОРНАЯ ТРУБКА	2,00
120	140703	КОНУСНЫЙ БОЛТ	1,00



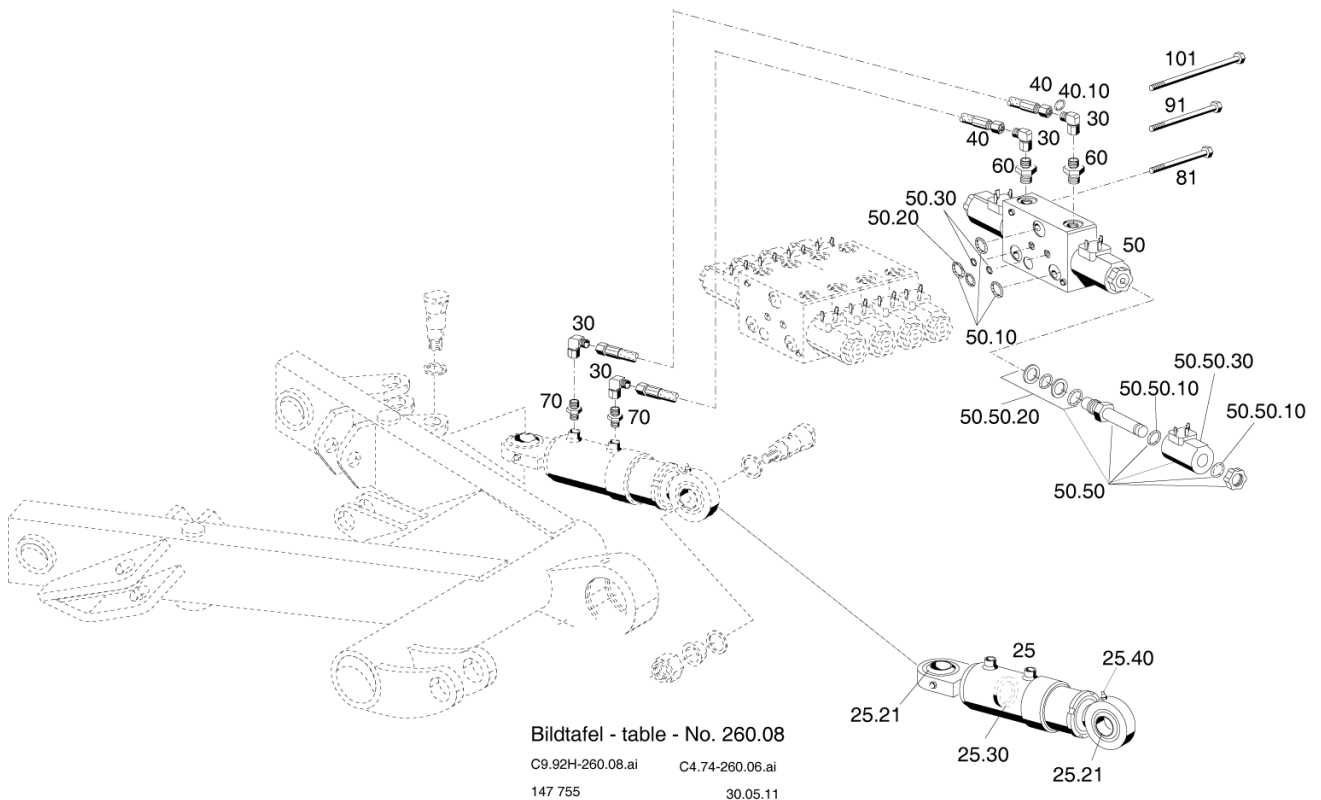
**Bildtafel - table - No. 270.03**

A7.80-270.03.ai

12.05.14

147696

Номер	Номер товара	Описание	Количество
10	147829	КОМПЕКТ УПЛОТНЕНИЙ	1,00
20	790434	ПОДШПНИК	1,00
30	797537	ПОДШПНИК	1,00
40	012538	НИППЕЛЬ ДЛЯ СМАЗКИ	2,00



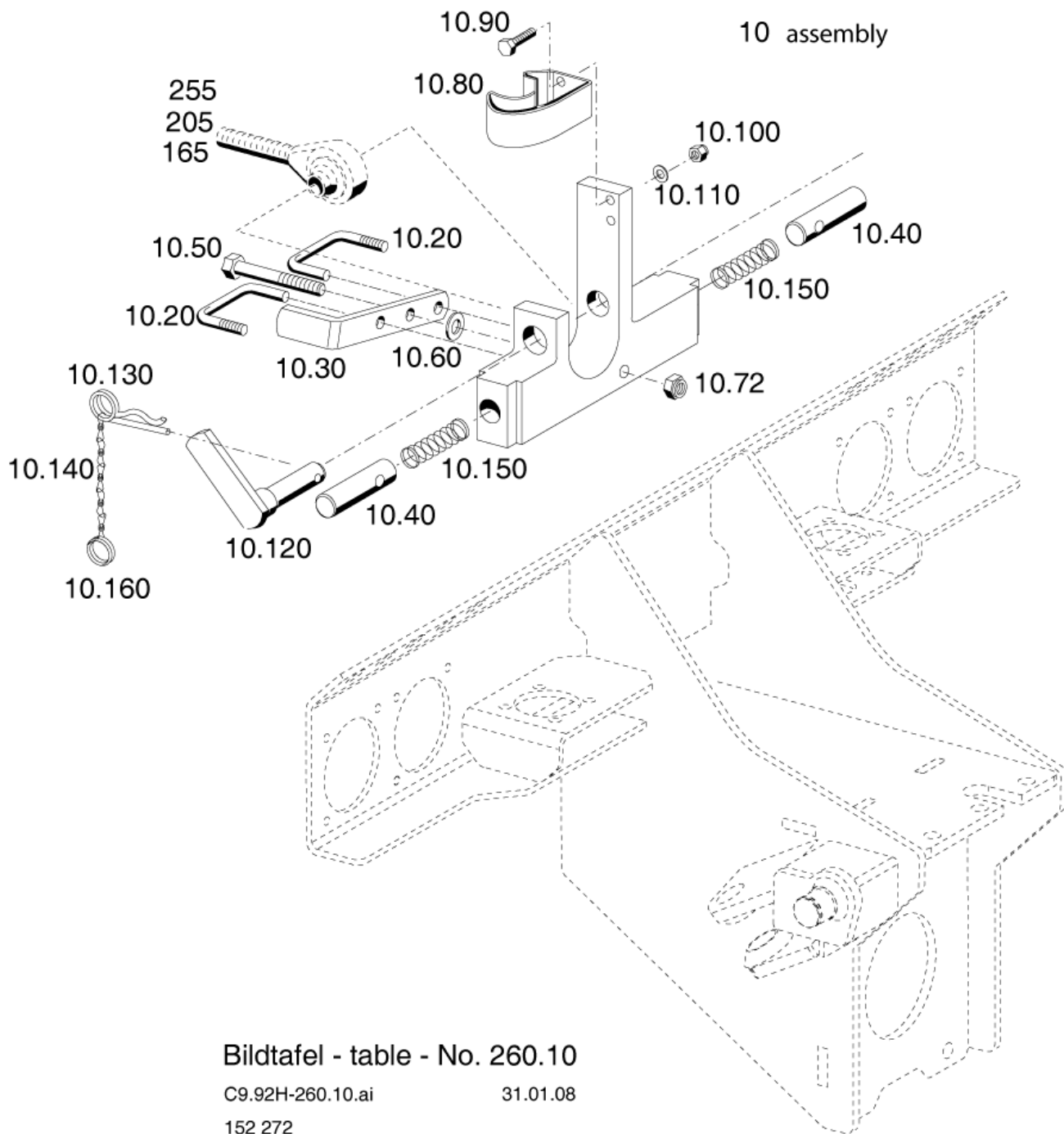
Bildtafel - table - No. 260.08

C9.92H-260.08.ai C4.74-260.06.ai

147 755

30.05.11

Номер	Номер товара	Описание	Количество
25	149806	ЦИЛИНДЫР	0,00
25.21	790434	ПОДШПНИК	0,00
25.30	147829	КОМПЕКТ УПЛОТНЕНИЙ	0,00
25.40	012538	НИППЕЛЬ ДЛЯ СМАЗКИ	0,00
30	028616	НАСТРОЙКА УГЛОВОЙ СОЕДИНИТЕЛЬ	0,00
40	025369	РУКАВ ВЫСОКОГО ДАВЛЕНИЯ	0,00
40.10	025385	КОЛЬЦО УПЛОТНЕНИЯ	0,00
50	030785	БЛОК ХОДОВОГО КЛАПАНА	0,00
50.10	796325	КОЛЬЦО УПЛОТНЕНИЯ	0,00
50.20	026838	КОЛЬЦО УПЛОТНЕНИЯ	0,00
50.30	025444	КОЛЬЦО УПЛОТНЕНИЯ	0,00
50.50	029605	ЭЛ. СЕДЕЛЬНЫЙ КЛАПАН	0,00
50.50.10	014722	КОЛЬЦО УПЛОТНЕНИЯ	0,00
50.50.20	785021	ПАКЕТ УПЛОТНЕНИЙ	0,00
50.50.30	148937	МАГНИТ	0,00
60	028604	РАЗЪЕМОЧНЫЙ ШТУЦЕР	0,00
70	028608	РАЗЪЕМОЧНЫЙ ШТУЦЕР	0,00
81	013383	БОЛТ С ШЕСТИГРАННОЙ ГОЛОВКОЙ	0,00
91	031276	БОЛТ С ШЕСТИГРАННОЙ ГОЛОВКОЙ	0,00
101	031277	БОЛТ С ШЕСТИГРАННОЙ ГОЛОВКОЙ	0,00



Bildtafel - table - No. 260.10

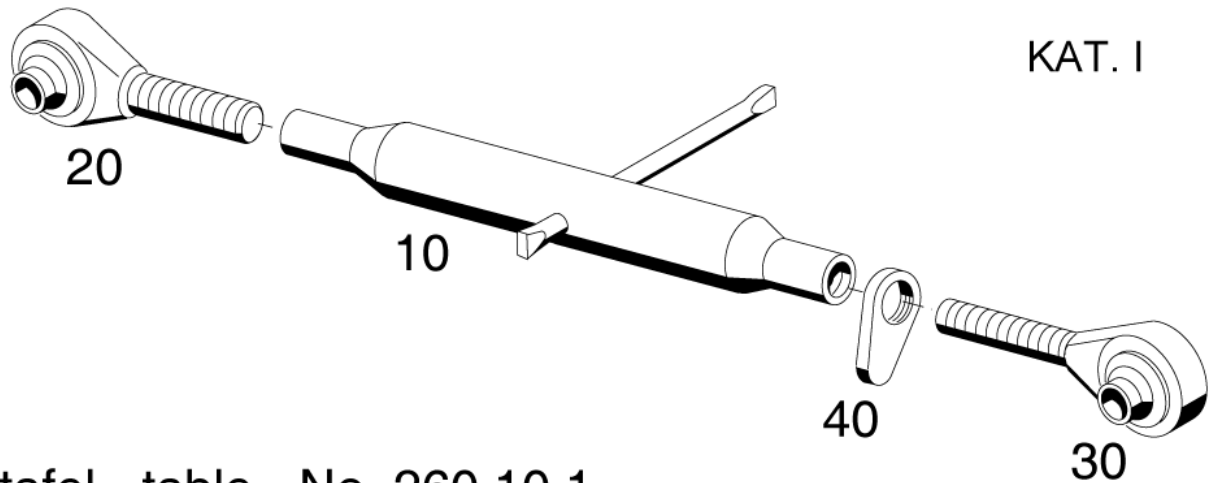
C9.92H-260.10.ai

31.01.08

152 272

Номер	Номер товара	Описание	Количество
10	131243	САЛАЗКИ ВЕРХНЕГО КОРОМЫСЛА	1,00
10.20	131245	СДВИГ СТЕРЖНЯ	2,00
10.30	131246	ВКЛЮЧЕНИЕ	1,00
10.40	131247	ФИКСАТОР	2,00
10.50	011172	БОЛТ С ШЕСТИГРАННОЙ ГОЛОВКОЙ	1,00
10.60	012537	ШАЙБА	1,00
10.72	025058	СТОПОРНАЯ ГАЙКА	1,00
10.80	027757	ХОМУТ РЕССОРЫ	1,00
10.90	011888	БОЛТ С ШЕСТИГРАННОЙ ГОЛОВКОЙ	2,00
10.100	011577	ШЕСТИГРАННАЯ ГАЙКА	2,00
10.110	011742	ПРУЖИННАЯ ШАЙБА	2,00
10.120	131269	БОЛТ	1,00
10.130	010471	ШТЕКЕР С ФИКСИРУЮЩЕЙ ПРУЖИНОЙ	1,00
10.140	016613	ЦЕПЬ УЗЛОВАЯ	1,00
10.150	015525	НАЖИМНАЯ ПРУЖИНА	2,00
10.160	014305	кольцо для ключей	1,00
165	113913	ШЛАНГ НИЗКОГО ДАВЛЕНИЯ (ПРЕДВАРИТ. СМОНИТРОВАН.)	1,00
205	131761	ВЕРХНЕЕ КОРОМЫСЛО КАТ.II	0,00
255	130409	ВЕРХНЕЕ КОРОМЫСЛО КАТ.1	0,00

C250 / C370 / F/L560 / F/L780 / M480 / S990



Bildtafel - table - No. 260.10.1

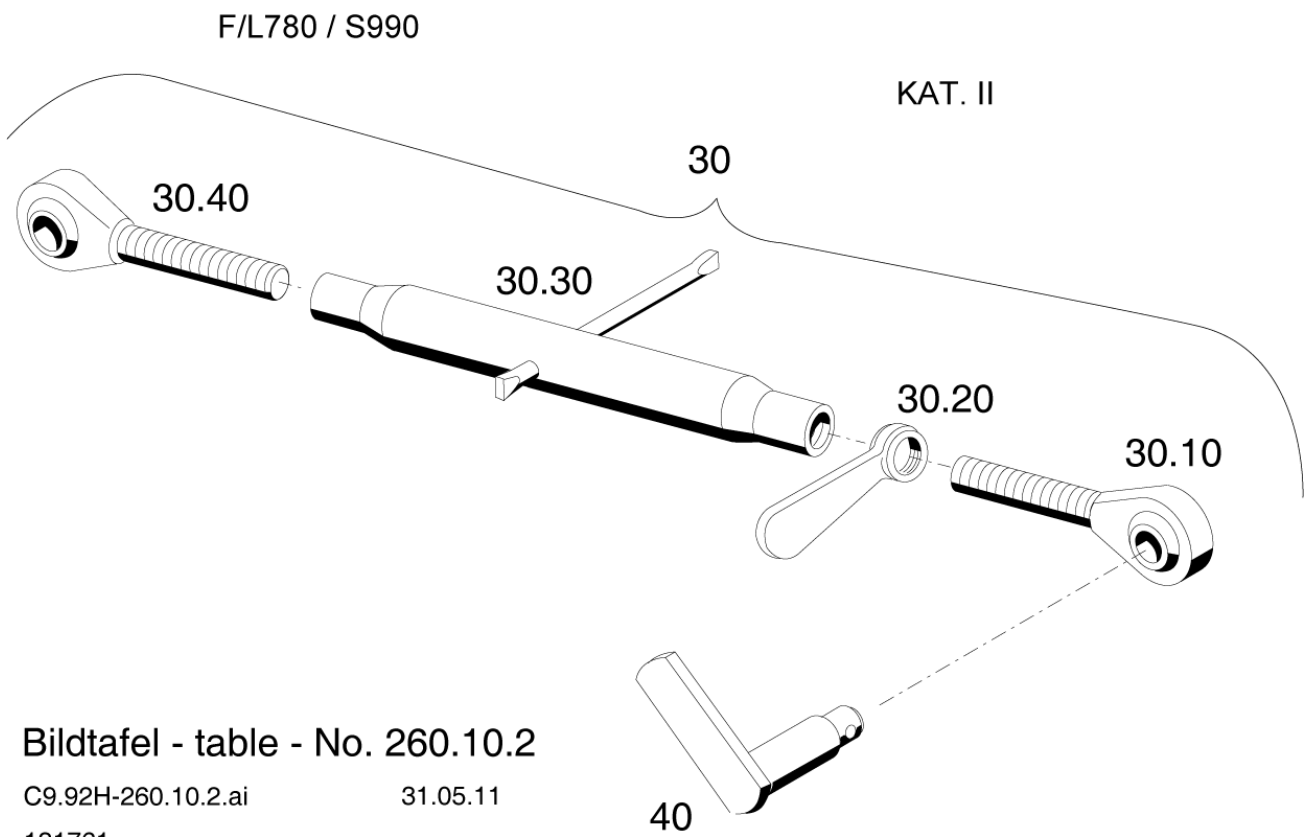
C9.92H-260.10.1.ai

31.05.11

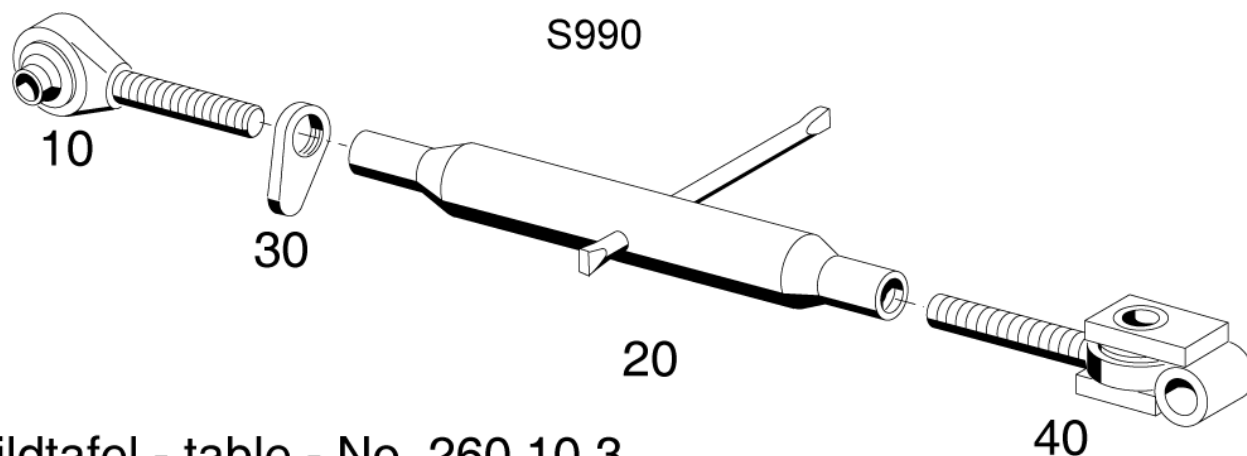
113913



Номер	Номер товара	Описание	Количество
10	113916	ЗАЖИМНАЯ ВТУЛКА	1,00
20	113915	ПРОУШИНА ШАРНИРА	1,00
30	113914	СОЕДИНИТЕЛЬНАЯ МУФТА FF08-МУФТА С ЗАЩИТОЙ ОТ ПЫЛИ.	1,00
40	114415	БАРАШКОВАЯ ГАЙКА	1,00



Номер	Номер товара	Описание	Количество
30	108922	ВЕРХНЕЕ КОРОМЫСЛО КАТ.2	0,00
30.10	108924	ПРОУШИНА ШАРНИРА СПРАВА	0,00
30.20	108942	БАРАШКОВАЯ ГАЙКА, ПРАВАЯ	0,00
30.30	108941	ЗАЖИМНАЯ ВТУЛКА	0,00
30.40	108925	ПРОУШИНА ШАРНИРА СЛЕВА	0,00
40	131271	БОЛТ КАТ. 2	0,00



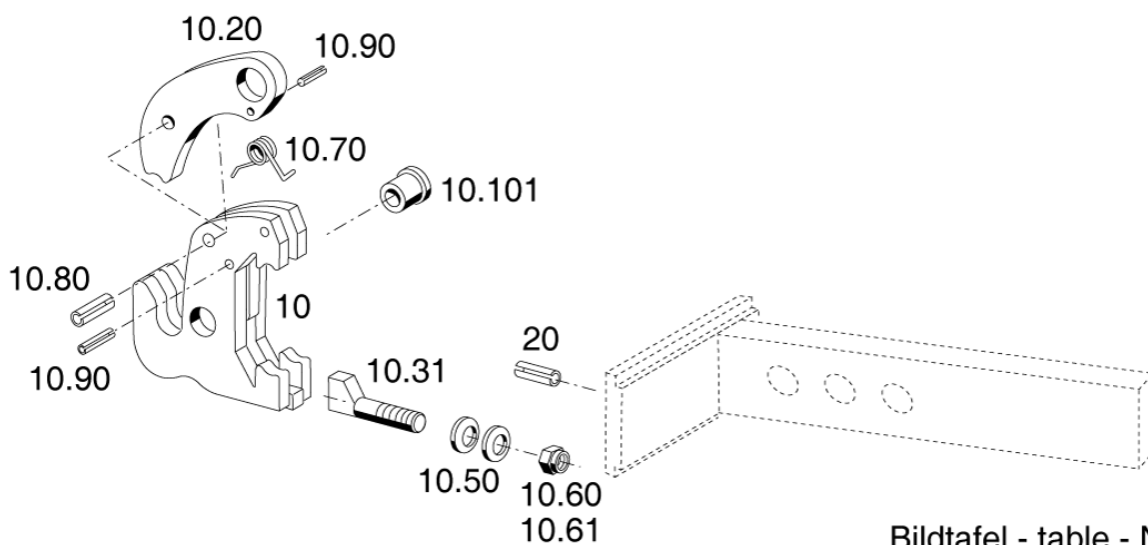
**Bildtafel - table - No. 260.10.3**

C9.92H-260.10.3.ai

31.05.11

130409

Номер	Номер товара	Описание	Количество
10	113914	СОЕДИНИТЕЛЬНАЯ МУФТА FF08-МУФТА С ЗАЩИТОЙ ОТ ПЫЛИ.	0,00
20	113916	ЗАЖИМНАЯ ВТУЛКА	0,00
30	114415	БАРАШКОВАЯ ГАЙКА	0,00
40	135011	ЗЕРКАЛО С КАРДАННЫМ ШАРНИРОМ	0,00



Bildtafel - table - No. 260.10

C4.74-260.10.ai

19.08.11

147913

Номер	Номер товара	Описание	Количество
10	131213	ЗАХВАТНЫЙ КРЮК	2,00
10.20	131217	131217	2,00
10.31	140185	РАСП	2,00
10.50	028380	НАТЯОЙ ШКИВ	4,00
10.60	011687	ШЕСТИГРАННАЯ ГАЙКА	2,00
10.61	031927	СТОПОРНАЯ ГАЙКА	2,00
10.70	027602	ЦИЛИНДРИЧЕСКАЯ ПРУЖИНА	2,00
10.80	027591	РАСПОРНЫЙ ШТИФТ	2,00
10.90	010602	РАСПОРНЫЙ ШТИФТ	4,00
10.101	138017	РУКОВОДСТВО ПО РЕКОНСТРУКЦИИ, САНАЦИЯ КРЫШИ, АНГЛИЙСКИЙ ЯЗЫК	2,00
20	010606	РАСПОРНЫЙ ШТИФТ	2,00

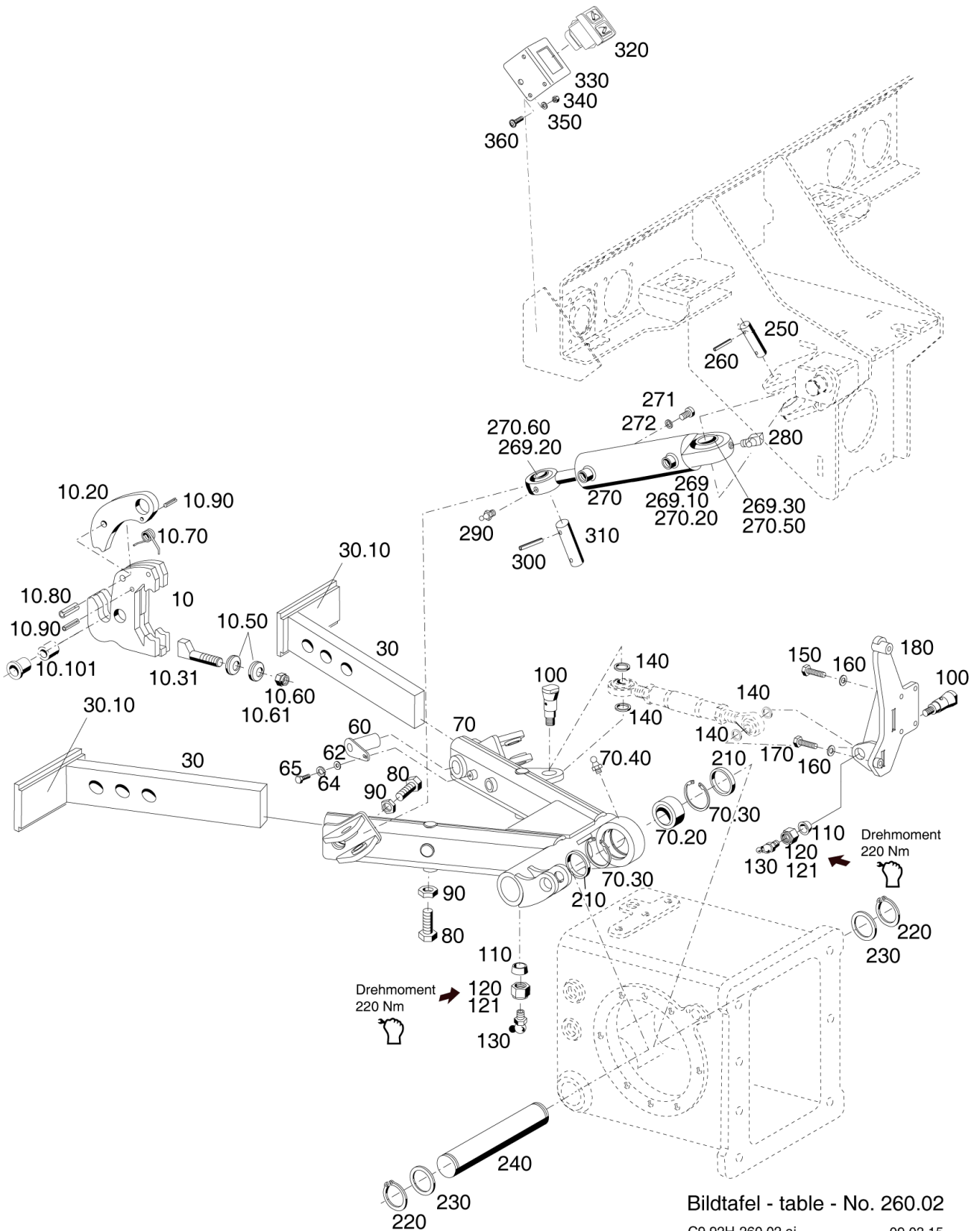
keine Zeichnung vorhanden  
no drawing available



Номер	Номер товара	Описание	Количество
10	152260	ПЕРЕДНЯЯ ВЫЕМКА ПОЛН.	1,00
20	148610	148610	0,00
30	148609	148609	0,00

keine Zeichnung vorhanden  
no drawing available

Номер	Номер товара	Описание	Количество
20	152178	ПЕРЕДНЯЯ ВЫЕМКА	1,00
40	152182	ГИДРАВЛИКА ДЛЯ ПЕРЕДНЕЙ ВЫЕМКИ	1,00
60	152261	ГИДР. УСТРОЙСТВО ДЛЯ РЕГУЛИРОВКИ УКЛОНА ПЕРЕДН.	1,00
80	147755	147755	0,00
100	152272	ШЛАНГ ВЕРХНЕГО КОРОМЫСЛА С ВЕРХНИМ КОРОМЫСЛОМ S990/1090	1,00
160	147913	ЗАХВАТНЫЙ КРЮК	1,00



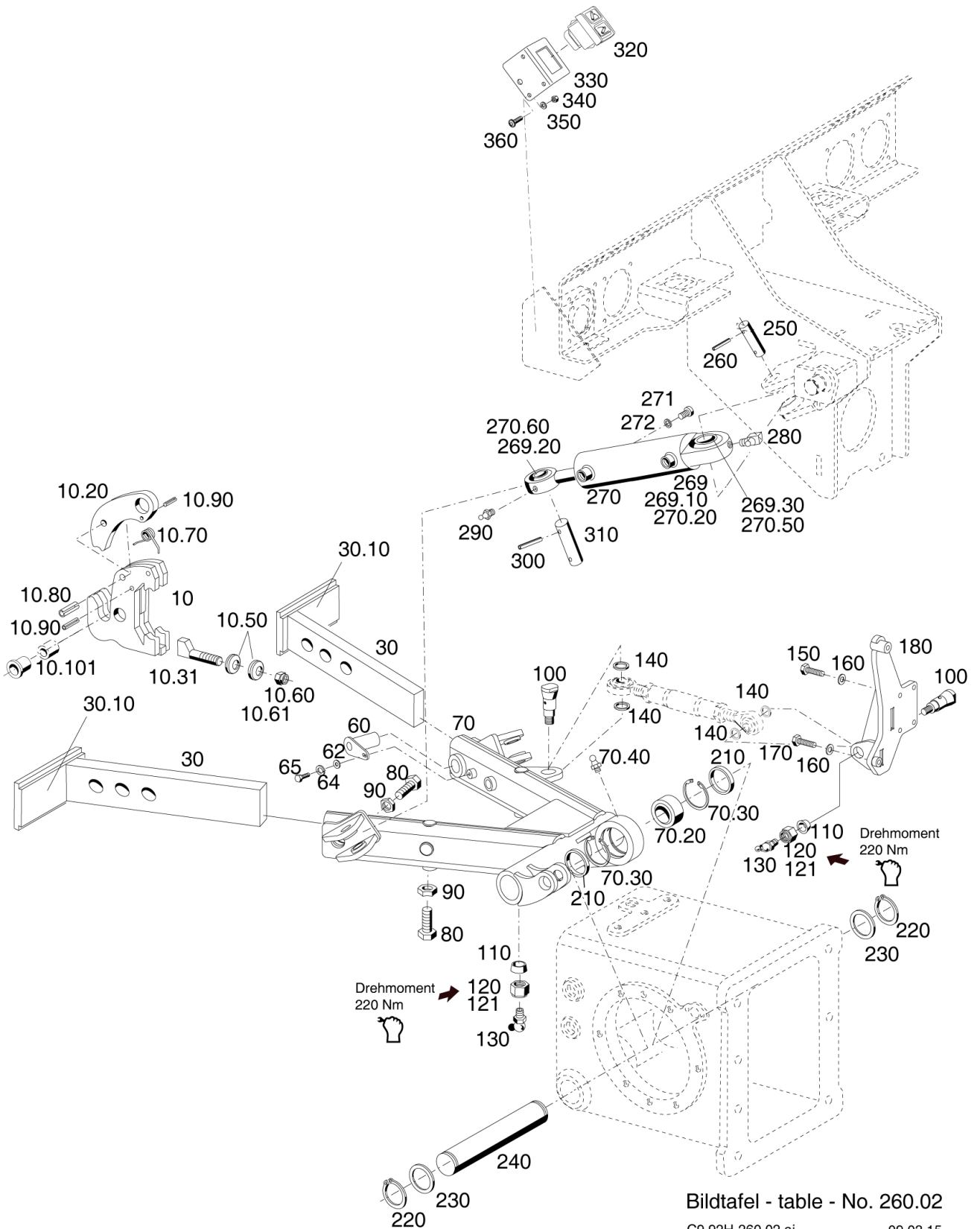
Bildtafel - table - No. 260.02

C9.92H-260.02.ai

09.03.15

152 178

Номер	Номер товара	Описание	Количество
10	131213	ЗАХВАТНЫЙ КРЮК	0,00
10.20	131217	131217	0,00
10.31	140185	РАСП	0,00
10.50	028380	НАТЯОЙ ШКИВ	0,00
10.60	011687	ШЕСТИГРАННАЯ ГАЙКА	0,00
10.61	031927	СТОПОРНАЯ ГАЙКА	0,00
10.70	027602	ЦИЛИНДРИЧЕСКАЯ ПРУЖИНА	0,00
10.80	027591	РАСПОРНЫЙ ШТИФТ	0,00
10.90	010602	РАСПОРНЫЙ ШТИФТ	0,00
10.101	138017	РУКОВОДСТВО ПО РЕКОНСТРУКЦИИ, САНАЦИЯ КРЫШИ, АНГЛИЙСКИЙ ЯЗЫК	0,00
30	152536	КОНЦЕВОЙ ВКЛАДЫШ	2,00
30.10	130314	ДЛИННАЯ ШИНА	2,00
60	152533	БОЛТ	2,00
62	012537	ШАЙБА	2,00
64	011140	ПРУЖИННОЕ КОЛЬЦО	2,00
65	011509	БОЛТ С ШЕСТИГРАННОЙ ГОЛОВКОЙ	2,00
70	152179	РАМА НИЖНЕЙ ТЯГИ КМПЛ.	1,00
70.20	027500	РАДИАЛЬНЫЙ ПОДШИПНИК КОЛЕНЧАТОГО ВАЛА	1,00
70.30	010165	СТОПОРНОЕ КОЛЬЦО ДЛЯ РЕЗЬБОВОГО ОТВЕРСТИЯ	2,00
70.40	010491	НИППЕЛЬ ДЛЯ СМАЗКИ	1,00
80	029720	БОЛТ С ШЕСТИГРАННОЙ ГОЛОВКОЙ	4,00
90	021630	ШЕСТИГРАННАЯ ГАЙКА (ПЛОСКАЯ)	4,00
100	140703	КОНУСНЫЙ БОЛТ	2,00
110	138244	КОНУСНОЕ КОЛЬЦО	2,00
120	027921	ШЕСТИГРАННАЯ ГАЙКА	2,00
121	031930	СТОПОРНАЯ ГАЙКА	2,00
130	010490	НИППЕЛЬ ДЛЯ СМАЗКИ	1,00
140	014221	РАСПОРНАЯ ТРУБКА	4,00
150	011542	БОЛТ С ШЕСТИГРАННОЙ ГОЛОВКОЙ	4,00
160	010065	ПРУЖИННАЯ ШАЙБА	3,00
170	014090	БОЛТ С ШЕСТИГРАННОЙ ГОЛОВКОЙ	1,00
180	152843	ДЕРЖАТЕЛЬ	1,00
210	027607	ДИСТАНЦИОННОЕ КОЛЬЦО	2,00
220	010147	СТОПОРНОЕ КОЛЬЦО ДЛЯ ВАЛОВ	2,00
230	011719	ОПОРНЫЙ ДИСК	2,00
240	130452	ОСЬ	1,00
250	130415	БОЛТ	2,00
260	013706	ПРУЖИННЫЙ ШТИФТ	4,00
269	154670	ГИДРАВЛИЧЕСКИЙ ЦИЛИНДР	2,00
269.10	798753	КОМПЛЕКТ УПЛОТНЕНИЙ	2,00
269.20	790434	ПОДШПНИК	2,00
269.30	790919	ПОДШИПНИК ОСИ ДВУПЛЕЧЕГО РЫЧАГА	2,00
270	139892	ЦИЛИНДР	2,00
270.20	788538	КОМПЛЕКТ УПЛОТНЕНИЙ	2,00
270.50	790919	ПОДШИПНИК ОСИ ДВУПЛЕЧЕГО РЫЧАГА	2,00
270.60	790434	ПОДШПНИК	2,00
271	029787	ЗАПОРНЫЙ ВИНТ	2,00
272	010394	УПЛОТНЕНИЕ	2,00
280	010490	НИППЕЛЬ ДЛЯ СМАЗКИ	2,00
290	010491	НИППЕЛЬ ДЛЯ СМАЗКИ	2,00
300	013705	РАСПОРНЫЙ ШТИФТ	4,00



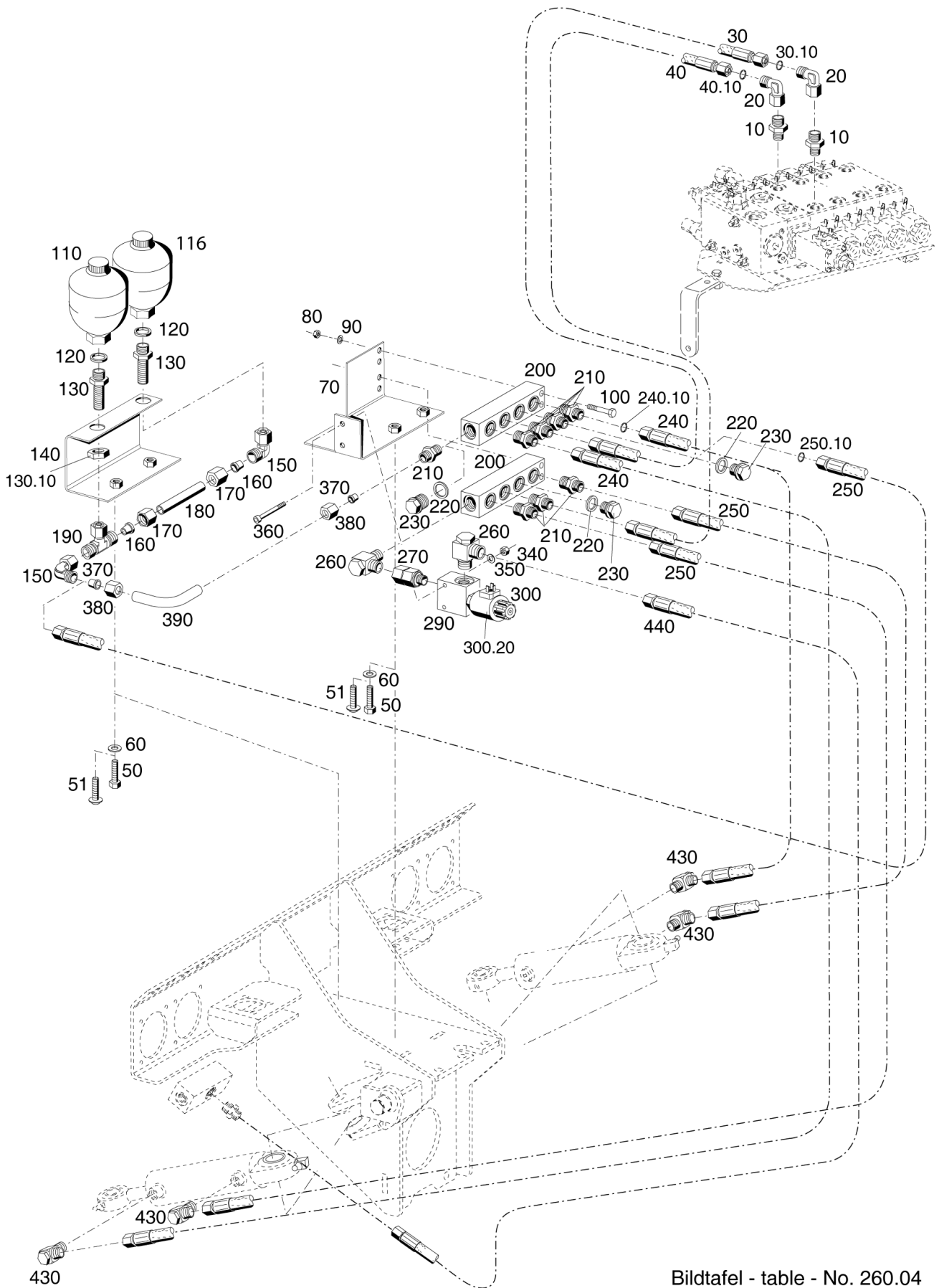
Bildtafel - table - No. 260.02

C9.92H-260.02.ai

09.03.15

152 178

Номер	Номер товара	Описание	Количество
310	027732	БОЛТ	2,00
320	031194	ПЕРЕКЛЮЧАТЕЛЬ	1,00
330	148082	ДЕРЖАТЕЛЬ	1,00
340	011577	ШЕСТИГРАННАЯ ГАЙКА	3,00
350	011742	ПРУЖИННАЯ ШАЙБА	3,00
360	030104	НАБОР ЛИНЗ, ФЛАНЦЕВ С ВНУТРЕННИМ ШЕСТИГРАННИКОМ	3,00



Bildtafel - table - No. 260.04

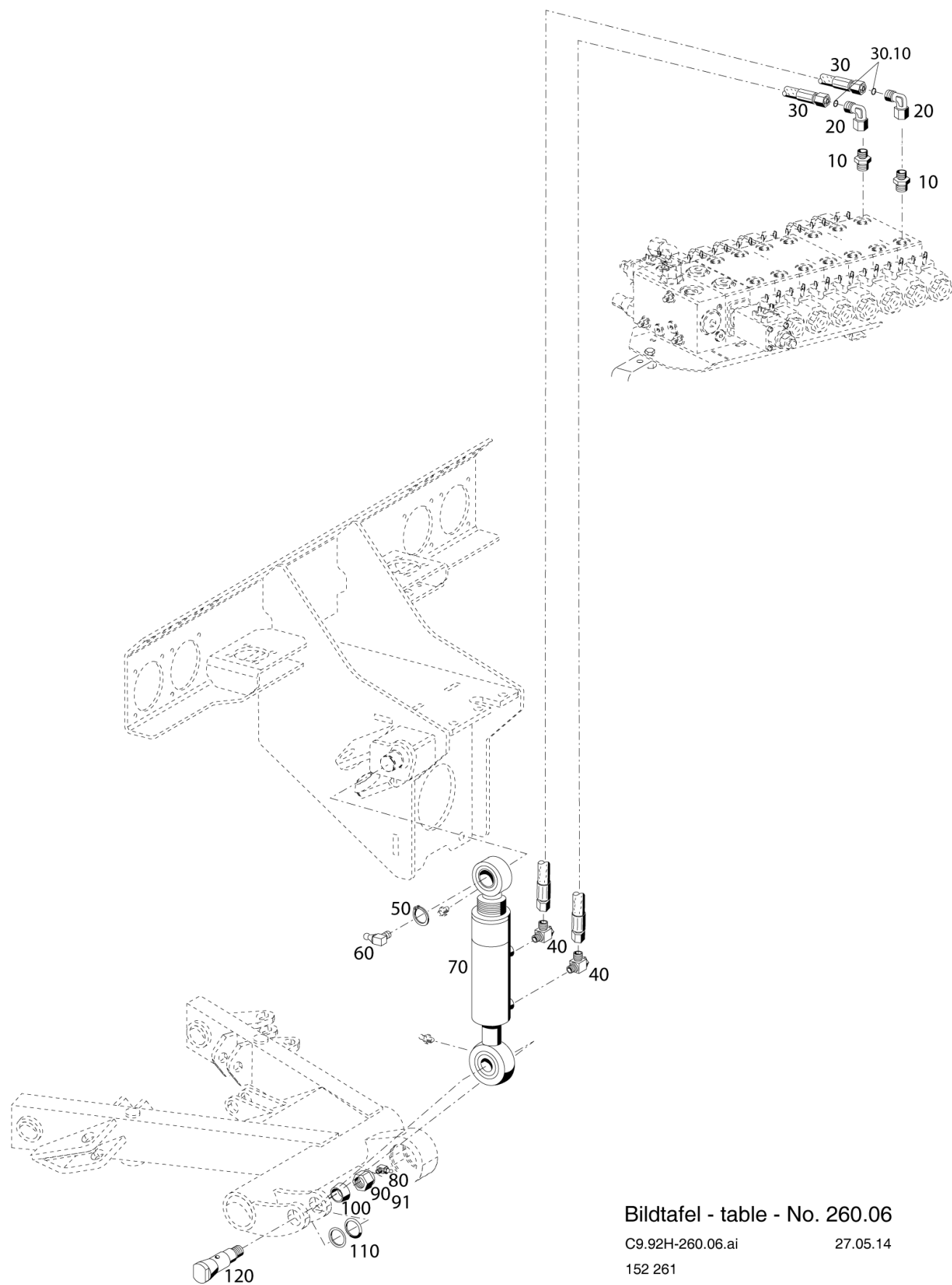
C9.92H-260.04.ai

29.04.15

152 182



Номер	Номер товара	Описание	Количество
10	030781	РАЗЪЕМОЧНЫЙ ШТУЦЕР	2,00
20	028615	НАСТРОЙКА УГЛОВОЙ СОЕДИНИТЕЛЬ	2,00
30	029803	РУКАВ ВЫСОКОГО ДАВЛЕНИЯ	1,00
30.10	028586	КОЛЬЦО УПЛОТНЕНИЯ	2,00
40	021852	РУКАВ ВЫСОКОГО ДАВЛЕНИЯ	1,00
40.10	028586	КОЛЬЦО УПЛОТНЕНИЯ	2,00
50	011514	БОЛТ С ШЕСТИГРАННОЙ ГОЛОВКОЙ	4,00
51	032543	ВИНТ ПОЛУКРУГЛ. ГОЛОВКОЙ С ФЛАНЦЕМ С TORX	4,00
60	010063	ПРУЖИННАЯ ШАЙБА	4,00
70	153088	ДЕРЖАТЕЛЬ НАКОПИТЕЛЯ	1,00
80	011577	ШЕСТИГРАННАЯ ГАЙКА	4,00
90	011742	ПРУЖИННАЯ ШАЙБА	4,00
100	023095	ВИНТ С ВНУТРЕННИМ ШЕСТИГРАННИКОМ	4,00
110	136678	МЕМБРАН. ГИДРОАККУМУЛЯТОР	1,00
116	153335	МЕМБРАН. ГИДРОАККУМУЛЯТОР	1,00
120	010395	УПЛОТНЕНИЕ	2,00
130	029786	ПРЯМОЙ ШТУЦЕР, УСТАНОВЛИВАЕМЫЙ В СТЕНКЕ	2,00
130.10	016205	ШЕСТИГРАННАЯ ГАЙКА	2,00
140	153087	ДЕРЖАТЕЛЬ НАКОПИТЕЛЯ	1,00
150	028615	НАСТРОЙКА УГЛОВОЙ СОЕДИНИТЕЛЬ	2,00
160	015751	ПРОФИЛЬНОЕ КОЛЬЦО	2,00
170	015725	НАКИДНАЯ ГАЙКА	2,00
180	141259	ТРУБА	1,00
190	025120	НАСТРОЙКА УГЛОВОЙ СОЕДИНИТЕЛЬ	1,00
200	134881	КЛЕМНИК	2,00
210	028614	РАЗЪЕМОЧНЫЙ ШТУЦЕР	7,00
220	010392	УПЛОТНЕНИЕ	2,00
230	011035	ЗАПОРНЫЙ ВИНТ	2,00
240	023332	ШЛАНГ ВЫСОКОГО ДАВЛЕНИЯ	2,00
240.10	028586	КОЛЬЦО УПЛОТНЕНИЯ	4,00
250	023854	РУКАВ ВЫСОКОГО ДАВЛЕНИЯ	3,00
250.10	028586	КОЛЬЦО УПЛОТНЕНИЯ	6,00
255	033624	ЗАЩИТНАЯ СПИРАЛЬ	2,00
256	033890	ЗАЩИТНАЯ СПИРАЛЬ	2,00
256.10	798141	ЗАЩИТНАЯ СПИРАЛЬ	1,40
260	028628	УГЛОВОЙ ПОВОРОТНЫЙ РАЗЪЕМ	2,00
270	031880	ПРЯМ. ВВЁРТЫВАЮЩИЙСЯ ПАТРУБОК	1,00
290	029795	КОРПУС	1,00
300	031095	2/2 ХОДОВОЙ СЕДЕЛЬНЫЙ КЛАПАН В СБОРЕ	1,00
300.20	031096	МАГНИТ (ОЦИНКОВАННЫЙ)	1,00
340	011577	ШЕСТИГРАННАЯ ГАЙКА	2,00
350	011742	ПРУЖИННАЯ ШАЙБА	2,00
360	023095	ВИНТ С ВНУТРЕННИМ ШЕСТИГРАННИКОМ	2,00
370	015751	ПРОФИЛЬНОЕ КОЛЬЦО	2,00
380	015725	НАКИДНАЯ ГАЙКА	2,00
390	153089	ТРУБА	1,00
430	028627	УГЛОВОЙ ПОВОРОТНЫЙ ШТУЦЕР	4,00
440	019297	РУКАВ ВЫСОКОГО ДАВЛЕНИЯ	1,00
440.10	028586	КОЛЬЦО УПЛОТНЕНИЯ	2,00



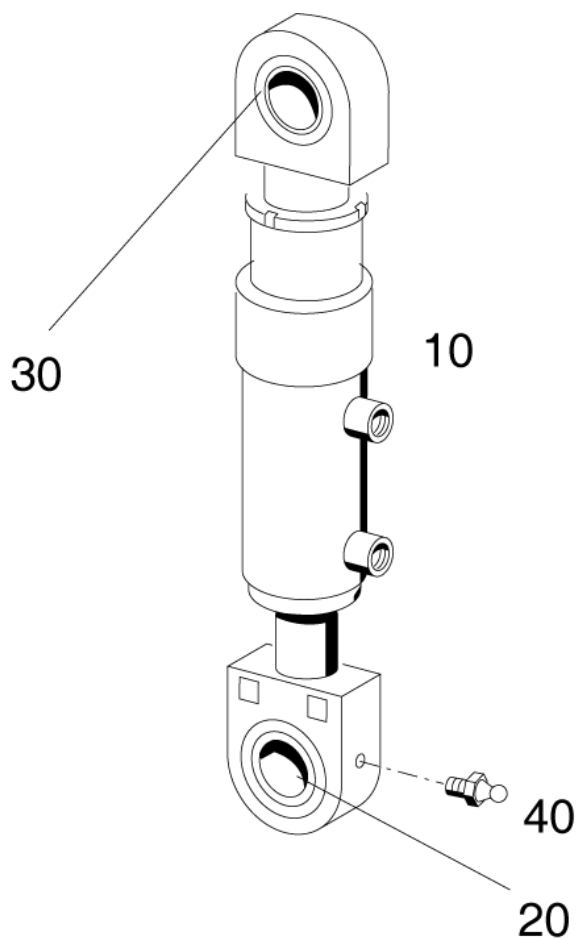
Bildtafel - table - No. 260.06

C9.92H-260.06.ai

27.05.14

152 261

Номер	Номер товара	Описание	Количество
10	028604	РАЗЪЕМОЧНЫЙ ШТУЦЕР	2,00
20	028616	НАСТРОЙКА УГЛОВОЙ СОЕДИНИТЕЛЬ	2,00
30	019289	РУКАВ ВЫСОКОГО ДАВЛЕНИЯ	2,00
30.10	025385	КОЛЬЦО УПЛОТНЕНИЯ	4,00
40	028626	УГЛОВОЙ ПОВОРОТНЫЙ РАЗЪЕМ (ДЛЯ Ø8, M14X1,5)	2,00
50	010144	СТОПОРНОЕ КОЛЬЦО ДЛЯ ВАЛОВ	1,00
60	010490	НИППЕЛЬ ДЛЯ СМАЗКИ	1,00
70	147696	РУКОВОДСТВО ПО РЕКОНСТРУКЦИИ, САНАЦИЯ КРЫШИ, ФРАНЦУЗСКИЙ ЯЗЫК	1,00
80	010490	НИППЕЛЬ ДЛЯ СМАЗКИ	1,00
90	027921	ШЕСТИГРАННАЯ ГАЙКА	1,00
91	031930	СТОПОРНАЯ ГАЙКА	1,00
100	138244	КОНУСНОЕ КОЛЬЦО	1,00
110	014221	РАСПОРНАЯ ТРУБКА	2,00
120	140703	КОНУСНЫЙ БОЛТ	1,00



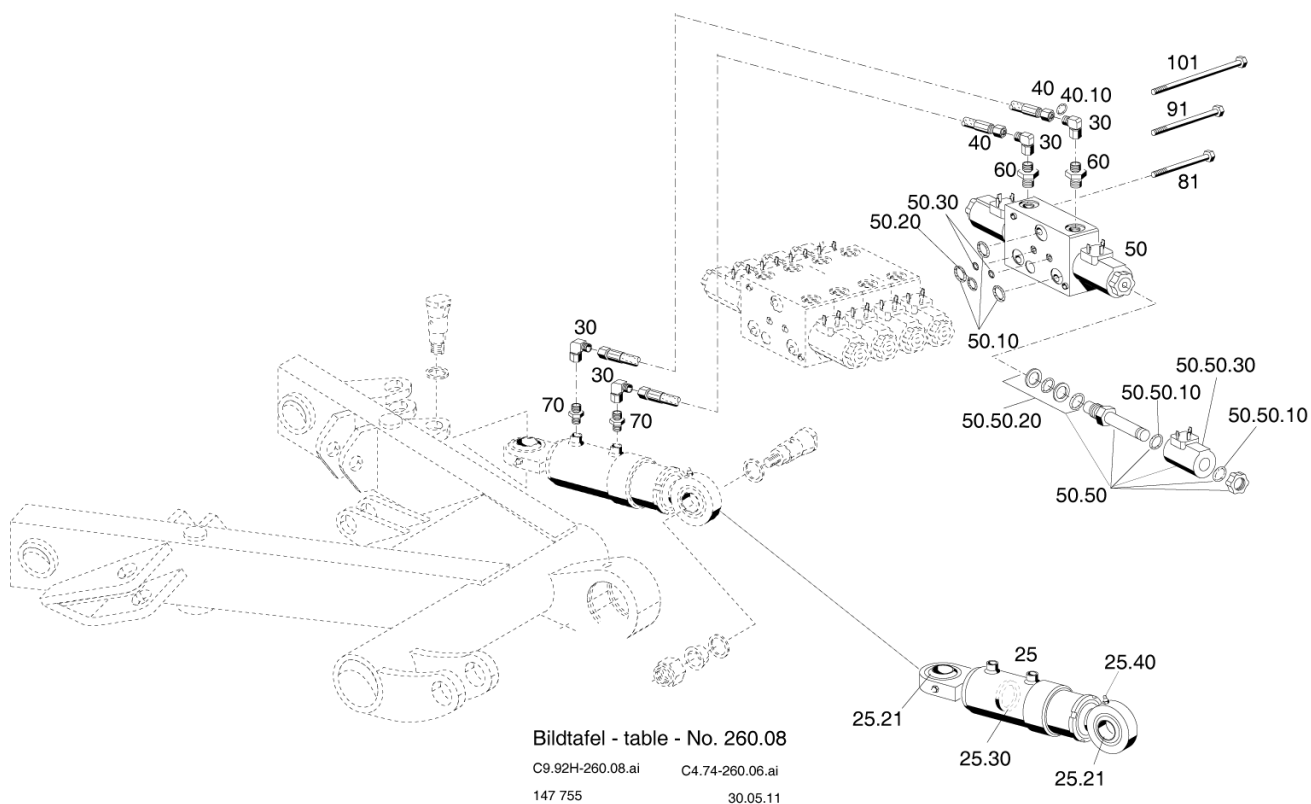
**Bildtafel - table - No. 270.03**

A7.80-270.03.ai

12.05.14

147696

Номер	Номер товара	Описание	Количество
10	147829	КОМПЕКТ УПЛОТНЕНИЙ	1,00
20	790434	ПОДШПНИК	1,00
30	797537	ПОДШПНИК	1,00
40	012538	НИППЕЛЬ ДЛЯ СМАЗКИ	2,00



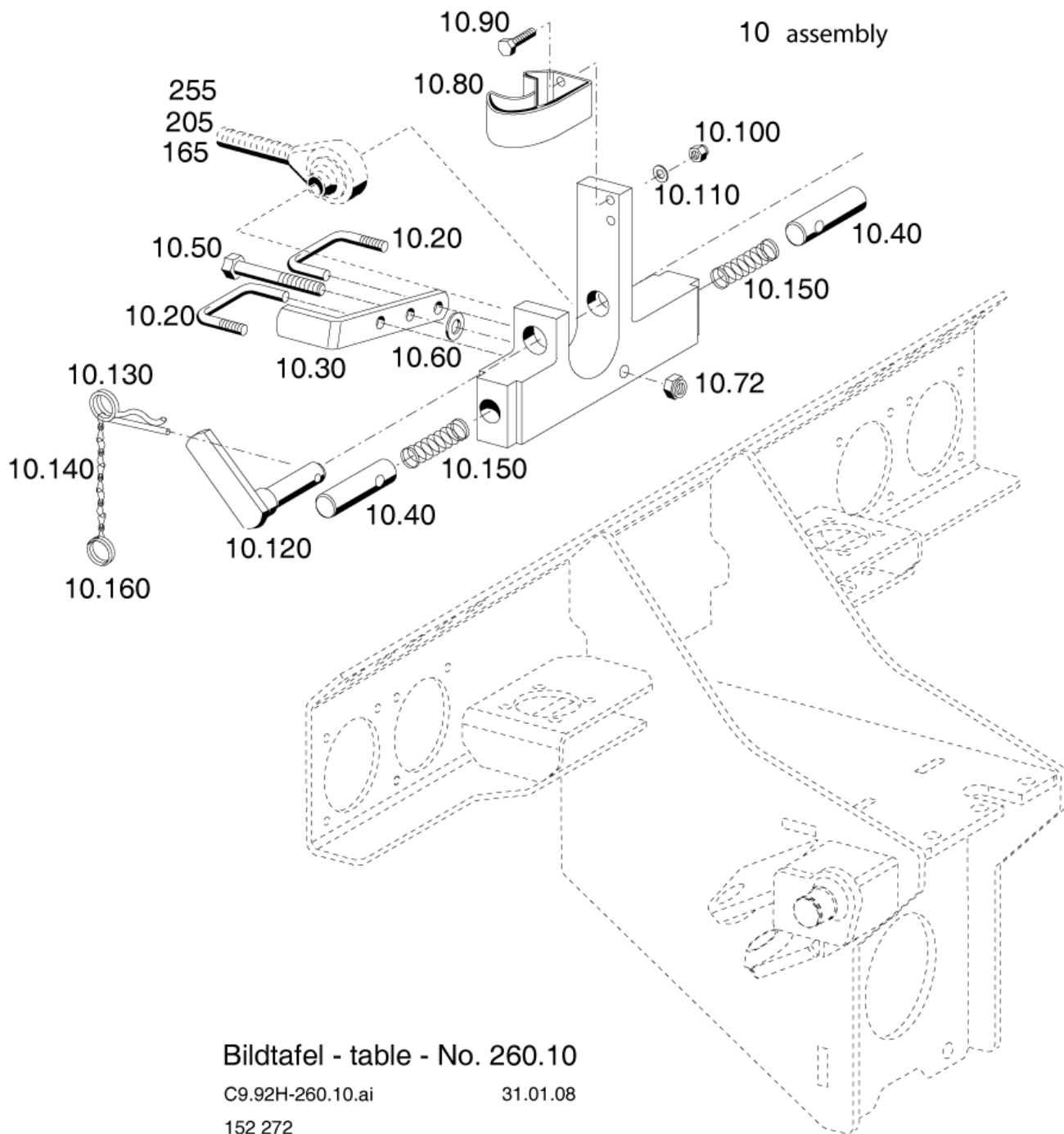
Bildtafel - table - No. 260.08

C9.92H-260.08.ai C4.74-260.06.ai

147 755

30.05.11

Номер	Номер товара	Описание	Количество
25	149806	ЦИЛИНДЫР	0,00
25.21	790434	ПОДШПНИК	0,00
25.30	147829	КОМПЕКТ УПЛОТНЕНИЙ	0,00
25.40	012538	НИППЕЛЬ ДЛЯ СМАЗКИ	0,00
30	028616	НАСТРОЙКА УГЛОВОЙ СОЕДИНИТЕЛЬ	0,00
40	025369	РУКАВ ВЫСОКОГО ДАВЛЕНИЯ	0,00
40.10	025385	КОЛЬЦО УПЛОТНЕНИЯ	0,00
50	030785	БЛОК ХОДОВОГО КЛАПАНА	0,00
50.10	796325	КОЛЬЦО УПЛОТНЕНИЯ	0,00
50.20	026838	КОЛЬЦО УПЛОТНЕНИЯ	0,00
50.30	025444	КОЛЬЦО УПЛОТНЕНИЯ	0,00
50.50	029605	ЭЛ. СЕДЕЛЬНЫЙ КЛАПАН	0,00
50.50.10	014722	КОЛЬЦО УПЛОТНЕНИЯ	0,00
50.50.20	785021	ПАКЕТ УПЛОТНЕНИЙ	0,00
50.50.30	148937	МАГНИТ	0,00
60	028604	РАЗЪЕМОЧНЫЙ ШТУЦЕР	0,00
70	028608	РАЗЪЕМОЧНЫЙ ШТУЦЕР	0,00
81	013383	БОЛТ С ШЕСТИГРАННОЙ ГОЛОВКОЙ	0,00
91	031276	БОЛТ С ШЕСТИГРАННОЙ ГОЛОВКОЙ	0,00
101	031277	БОЛТ С ШЕСТИГРАННОЙ ГОЛОВКОЙ	0,00



Bildtafel - table - No. 260.10

C9.92H-260.10.ai

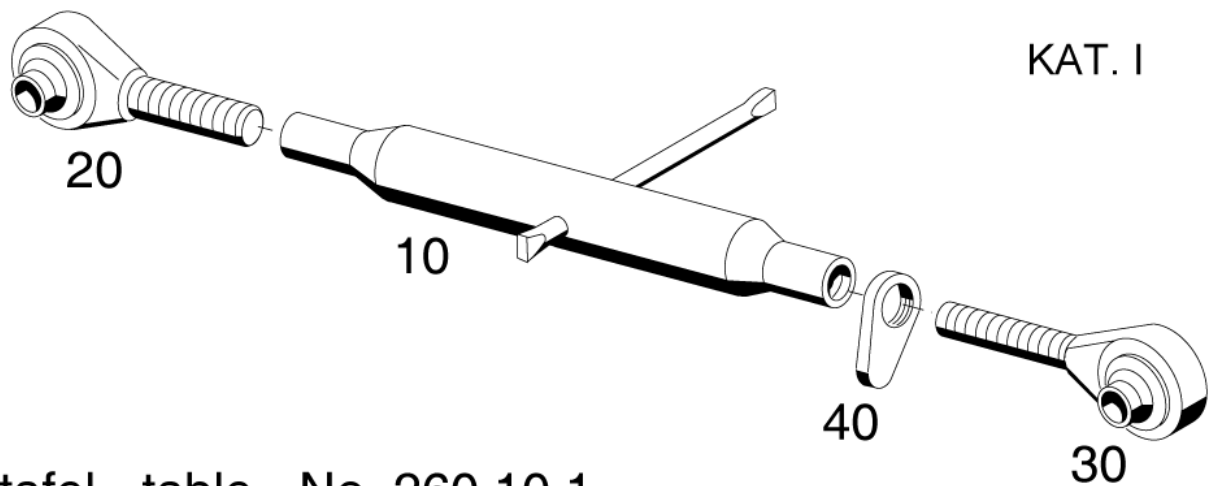
31.01.08

152 272



Номер	Номер товара	Описание	Количество
10	131243	САЛАЗКИ ВЕРХНЕГО КОРОМЫСЛА	1,00
10.20	131245	СДВИГ СТЕРЖНЯ	2,00
10.30	131246	ВКЛЮЧЕНИЕ	1,00
10.40	131247	ФИКСАТОР	2,00
10.50	011172	БОЛТ С ШЕСТИГРАННОЙ ГОЛОВКОЙ	1,00
10.60	012537	ШАЙБА	1,00
10.72	025058	СТОПОРНАЯ ГАЙКА	1,00
10.80	027757	ХОМУТ РЕССОРЫ	1,00
10.90	011888	БОЛТ С ШЕСТИГРАННОЙ ГОЛОВКОЙ	2,00
10.100	011577	ШЕСТИГРАННАЯ ГАЙКА	2,00
10.110	011742	ПРУЖИННАЯ ШАЙБА	2,00
10.120	131269	БОЛТ	1,00
10.130	010471	ШТЕКЕР С ФИКСИРУЮЩЕЙ ПРУЖИНОЙ	1,00
10.140	016613	ЦЕПЬ УЗЛОВАЯ	1,00
10.150	015525	НАЖИМНАЯ ПРУЖИНА	2,00
10.160	014305	кольцо для ключей	1,00
165	113913	ШЛАНГ НИЗКОГО ДАВЛЕНИЯ (ПРЕДВАРИТ. СМОНИТРОВАН.)	1,00
205	131761	ВЕРХНЕЕ КОРОМЫСЛО КАТ.II	0,00
255	130409	ВЕРХНЕЕ КОРОМЫСЛО КАТ.1	0,00

C250 / C370 / F/L560 / F/L780 / M480 / S990



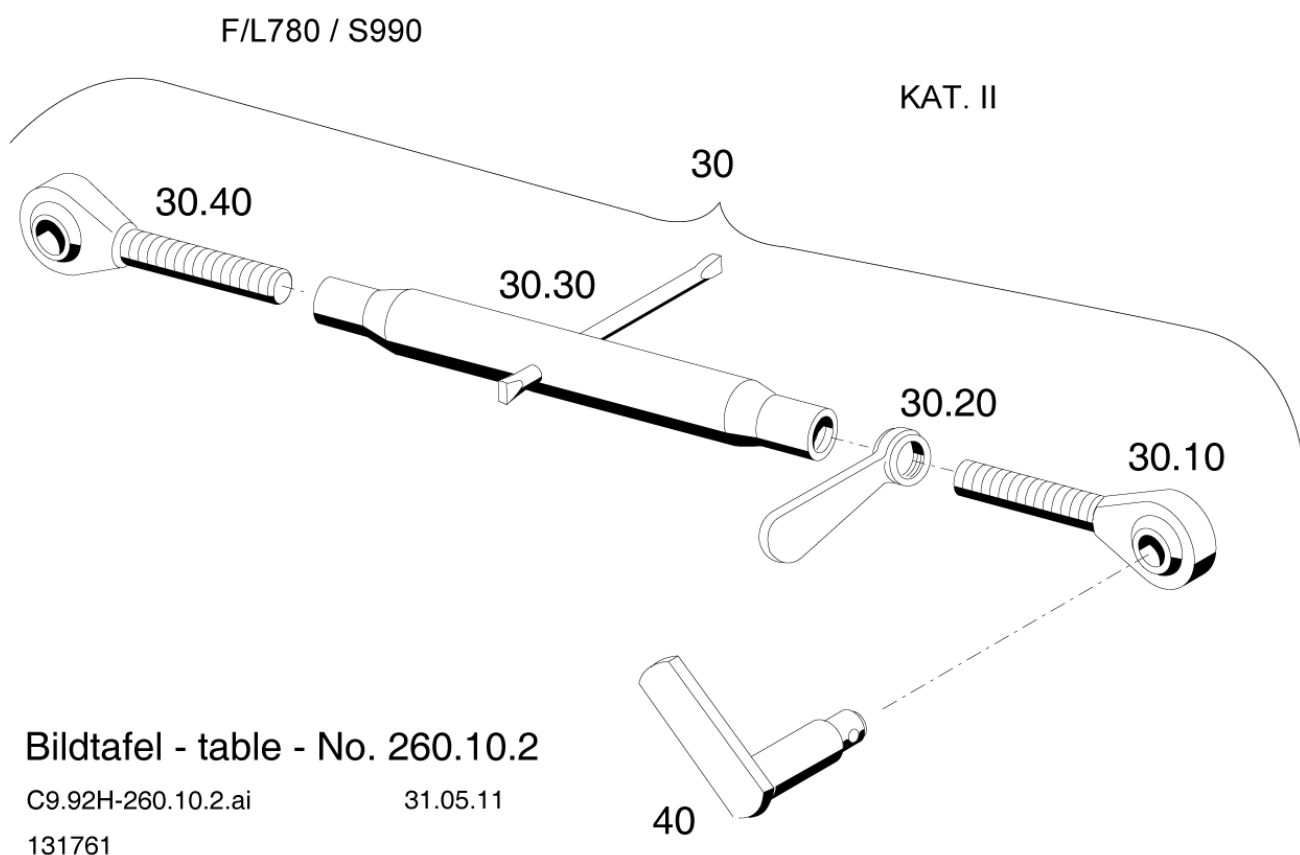
Bildtafel - table - No. 260.10.1

C9.92H-260.10.1.ai

31.05.11

113913

Номер	Номер товара	Описание	Количество
10	113916	ЗАЖИМНАЯ ВТУЛКА	1,00
20	113915	ПРОУШИНА ШАРНИРА	1,00
30	113914	СОЕДИНИТЕЛЬНАЯ МУФТА FF08-МУФТА С ЗАЩИТОЙ ОТ ПЫЛИ.	1,00
40	114415	БАРАШКОВАЯ ГАЙКА	1,00



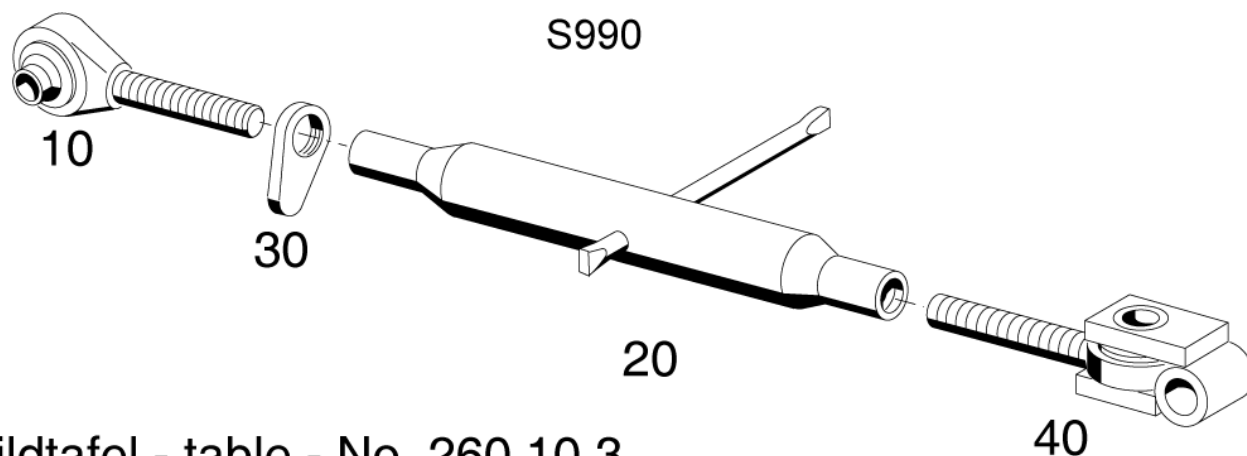
Bildtafel - table - No. 260.10.2

C9.92H-260.10.2.ai

31.05.11

131761

Номер	Номер товара	Описание	Количество
30	108922	ВЕРХНЕЕ КОРОМЫСЛО КАТ.2	0,00
30.10	108924	ПРОУШИНА ШАРНИРА СПРАВА	0,00
30.20	108942	БАРАШКОВАЯ ГАЙКА, ПРАВАЯ	0,00
30.30	108941	ЗАЖИМНАЯ ВТУЛКА	0,00
30.40	108925	ПРОУШИНА ШАРНИРА СЛЕВА	0,00
40	131271	БОЛТ КАТ. 2	0,00



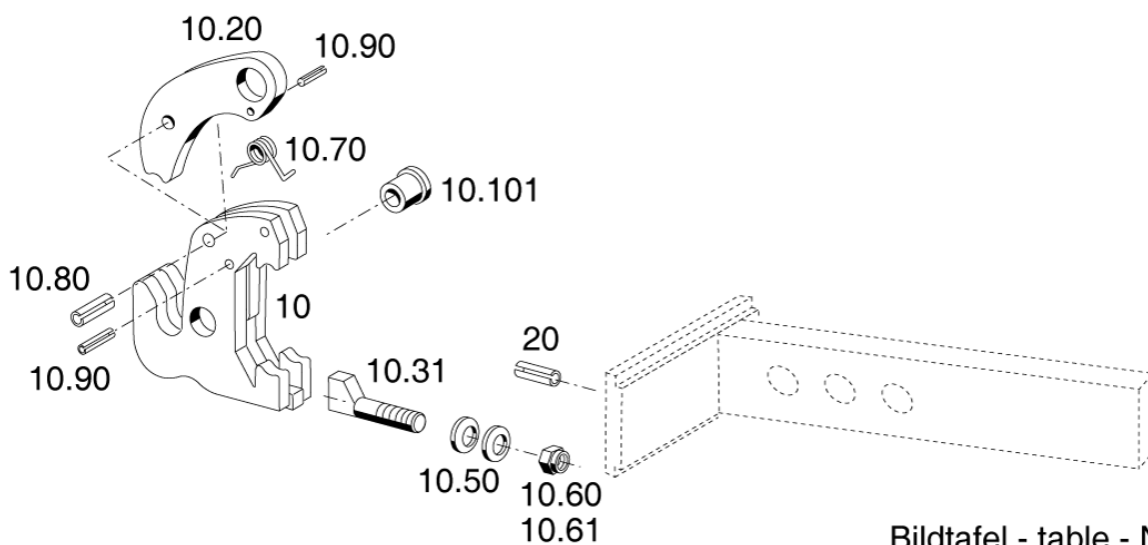
Bildtafel - table - No. 260.10.3

C9.92H-260.10.3.ai

31.05.11

130409

Номер	Номер товара	Описание	Количество
10	113914	СОЕДИНИТЕЛЬНАЯ МУФТА FF08-МУФТА С ЗАЩИТОЙ ОТ ПЫЛИ.	0,00
20	113916	ЗАЖИМНАЯ ВТУЛКА	0,00
30	114415	БАРАШКОВАЯ ГАЙКА	0,00
40	135011	ЗЕРКАЛО С КАРДАННЫМ ШАРНИРОМ	0,00



Bildtafel - table - No. 260.10

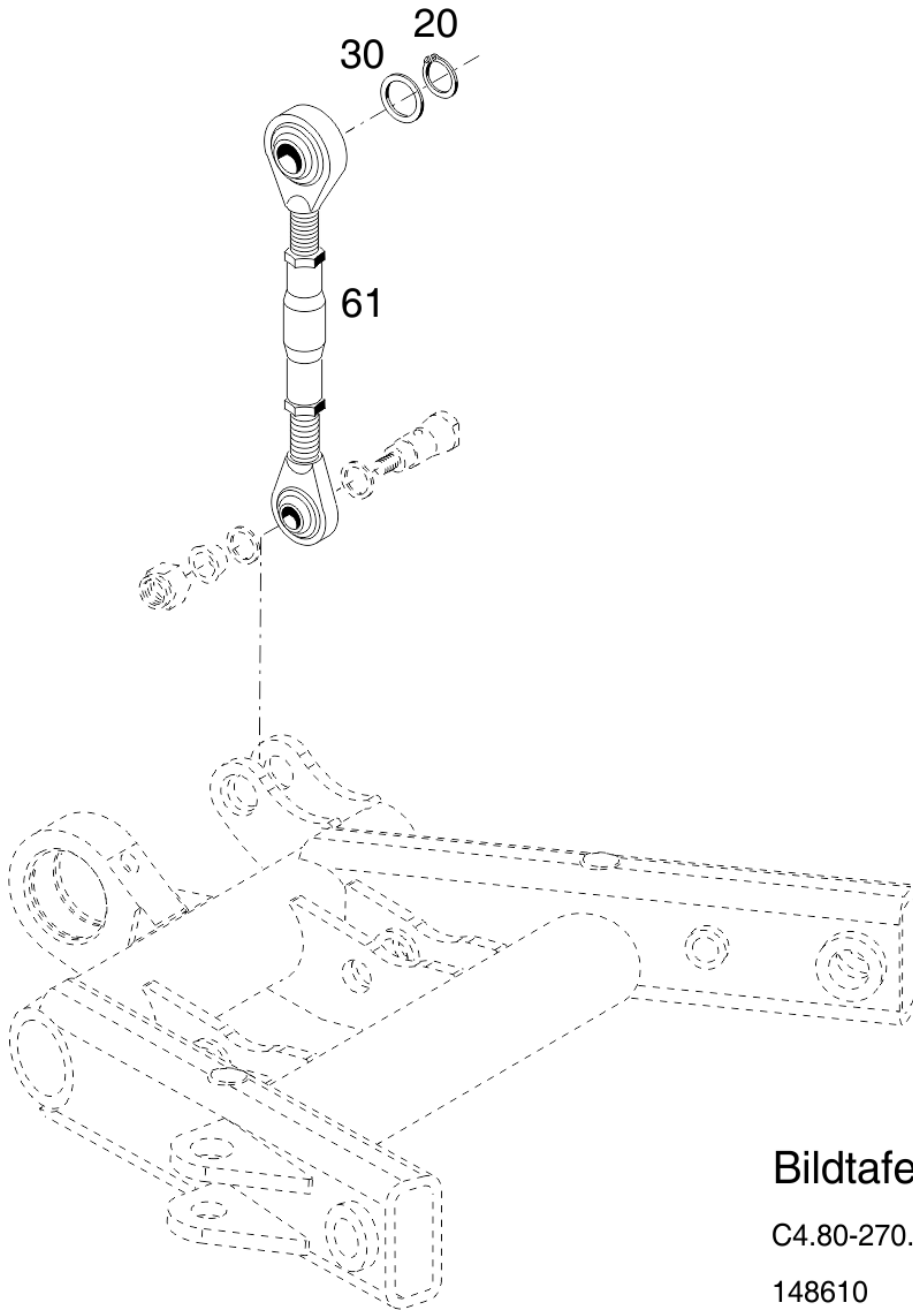
C4.74-260.10.ai

19.08.11

147913



Номер	Номер товара	Описание	Количество
10	131213	ЗАХВАТНЫЙ КРЮК	2,00
10.20	131217	131217	2,00
10.31	140185	РАСП	2,00
10.50	028380	НАТЯОЙ ШКИВ	4,00
10.60	011687	ШЕСТИГРАННАЯ ГАЙКА	2,00
10.61	031927	СТОПОРНАЯ ГАЙКА	2,00
10.70	027602	ЦИЛИНДРИЧЕСКАЯ ПРУЖИНА	2,00
10.80	027591	РАСПОРНЫЙ ШТИФТ	2,00
10.90	010602	РАСПОРНЫЙ ШТИФТ	4,00
10.101	138017	РУКОВОДСТВО ПО РЕКОНСТРУКЦИИ, САНАЦИЯ КРЫШИ, АНГЛИЙСКИЙ ЯЗЫК	2,00
20	010606	РАСПОРНЫЙ ШТИФТ	2,00



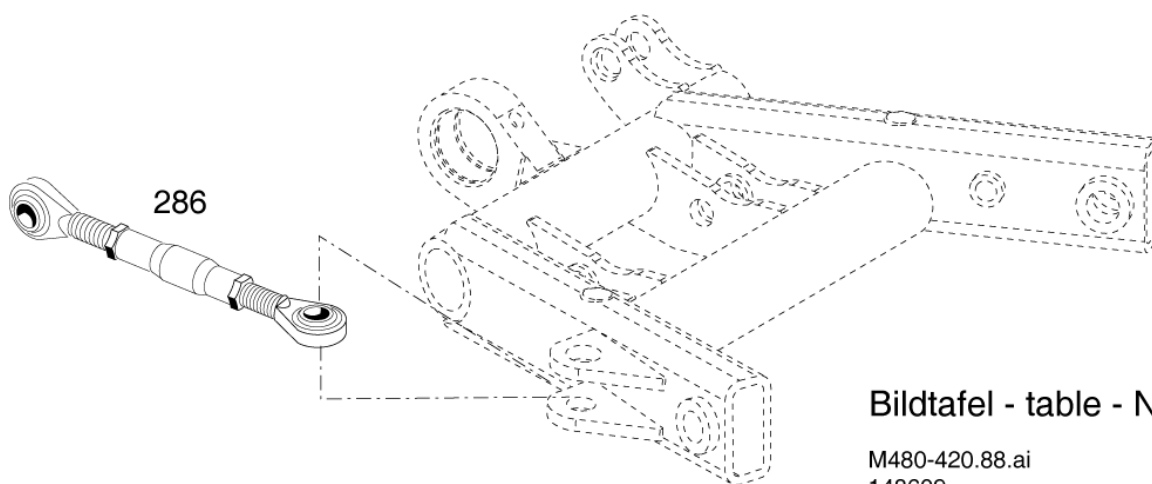
**Bildtafel - table - No. 270.07**

C4.80-270.07.ai

20.08.12

148610

Номер	Номер товара	Описание	Количество
20	010144	СТОПОРНОЕ КОЛЬЦО ДЛЯ ВАЛОВ	0,00
30	013623	УПЛОТНИТЕЛЬНАЯ ШАЙБА	0,00
61	148579	РУКОВОДСТВО ПО РЕКОНСТРУКЦИИ, САНАЦИЯ КРЫШИ, АНГЛИЙСКИЙ ЯЗЫК	0,00

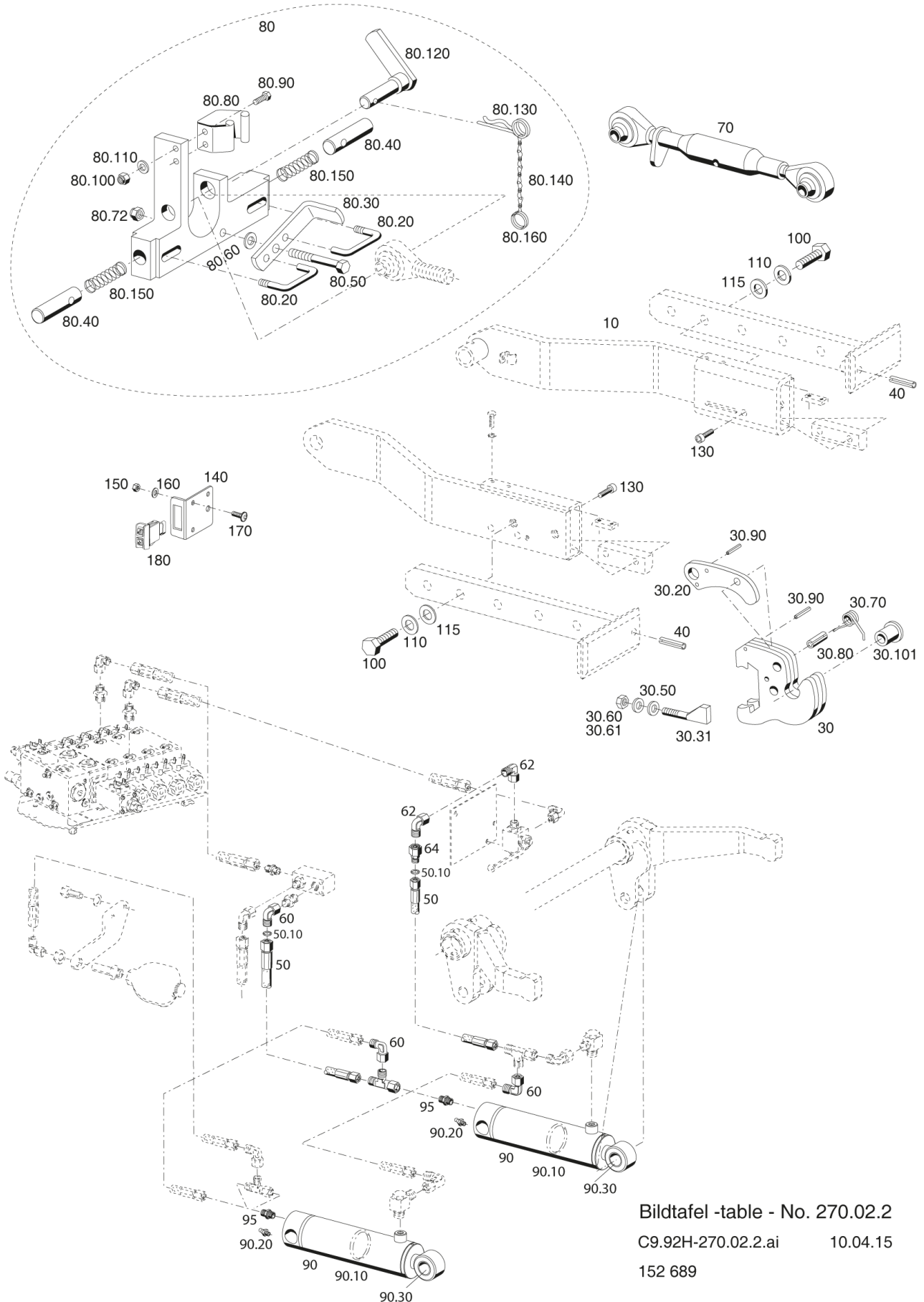


**Bildtafel - table - No. 420.88**

M480-420.88.ai  
148609

30.06.11

Номер	Номер товара	Описание	Количество
286	148578	ШЛАНГ НИЗКОГО ДАВЛЕНИЯ (ПРЕДВАРИТ. СМОНИТРОВАН.)	0,00

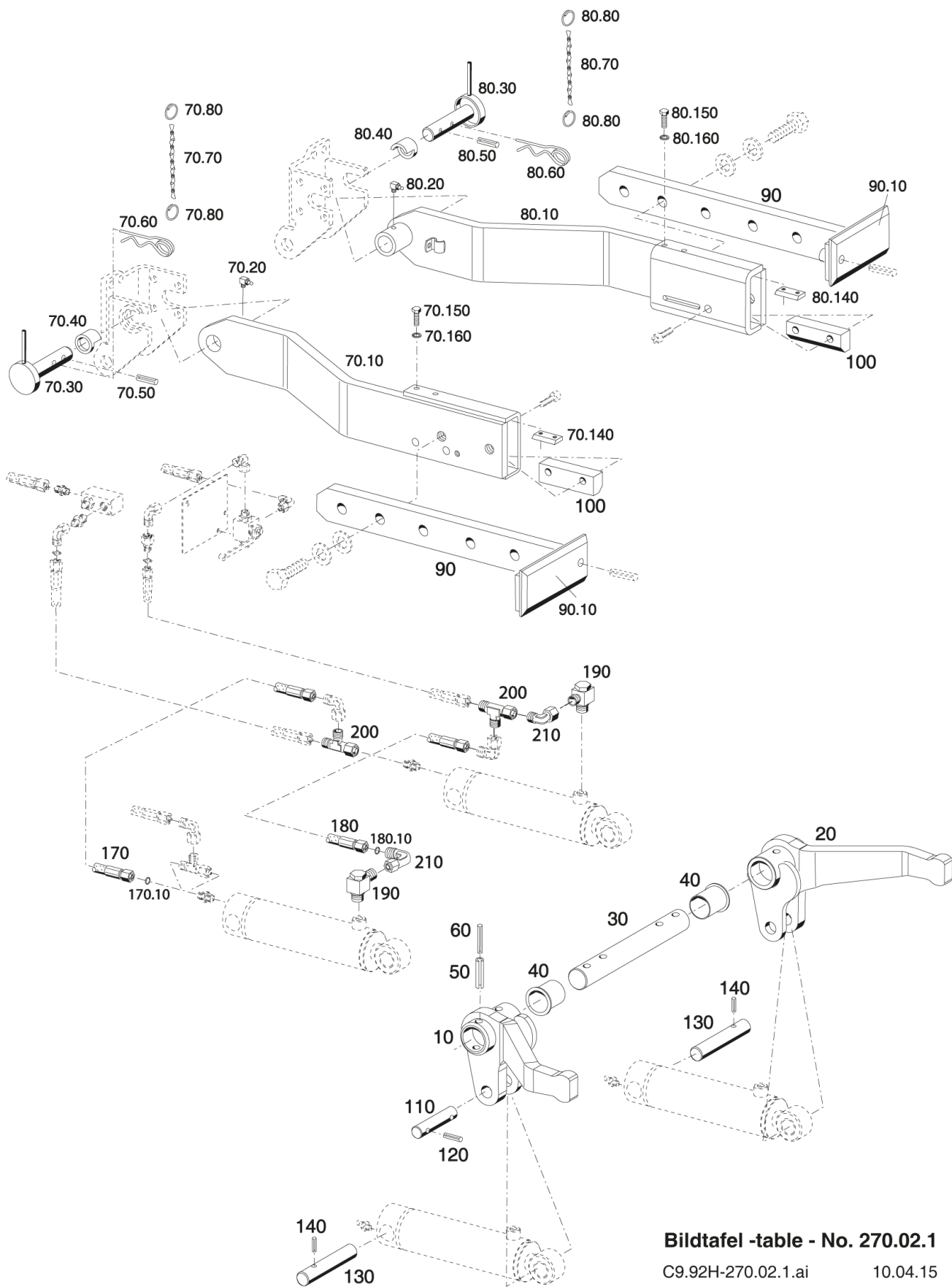


Bildtafel - table - No. 270.02.2

C9.92H-270.02.2.ai 10.04.15

152 689

Номер	Номер товара	Описание	Количество
10	152857	ВЫЕМКА СЗАДИ, ОБЪЕМ ПОСТАВКИ	1,00
30	131213	ЗАХВАТНЫЙ КРЮК	2,00
30.20	131217	131217	2,00
30.31	140185	РАСП	2,00
30.50	028380	НАТЯОЙ ШКИВ	4,00
30.60	011687	ШЕСТИГРАННАЯ ГАЙКА	2,00
30.61	031927	СТОПОРНАЯ ГАЙКА	2,00
30.70	027602	ЦИЛИНДРИЧЕСКАЯ ПРУЖИНА	2,00
30.80	027591	РАСПОРНЫЙ ШТИФТ	2,00
30.90	010602	РАСПОРНЫЙ ШТИФТ	4,00
30.101	138017	РУКОВОДСТВО ПО РЕКОНСТРУКЦИИ, САНАЦИЯ КРЫШИ, АНГЛИЙСКИЙ ЯЗЫК	2,00
40	010606	РАСПОРНЫЙ ШТИФТ	2,00
50	027909	РУКАВ ВЫСОКОГО ДАВЛЕНИЯ	2,00
50.10	025385	КОЛЬЦО УПЛОТНЕНИЯ	4,00
60	028616	НАСТРОЙКА УГЛОВОЙ СОЕДИНИТЕЛЬ	3,00
62	028615	НАСТРОЙКА УГЛОВОЙ СОЕДИНИТЕЛЬ	2,00
64	028618	ПЕРЕХОДНЫЙ ШТУЦЕР	1,00
70	114411	ВЕРХНЕЕ КОРОМЫСЛО КАТ.1	1,00
80	131243	САЛАЗКИ ВЕРХНЕГО КОРОМЫСЛА	1,00
80.20	131245	СДВИГ СТЕРЖНЯ	2,00
80.30	131246	ВКЛЮЧЕНИЕ	1,00
80.40	131247	ФИКСАТОР	2,00
80.50	011172	БОЛТ С ШЕСТИГРАННОЙ ГОЛОВКОЙ	1,00
80.60	012537	ШАЙБА	1,00
80.72	025058	СТОПОРНАЯ ГАЙКА	1,00
80.80	027757	ХОМУТ РЕССОРЫ	1,00
80.90	011888	БОЛТ С ШЕСТИГРАННОЙ ГОЛОВКОЙ	2,00
80.100	011577	ШЕСТИГРАННАЯ ГАЙКА	2,00
80.110	011742	ПРУЖИННАЯ ШАЙБА	2,00
80.120	131269	БОЛТ	1,00
80.130	010471	ШТЕКЕР С ФИКСИРУЮЩЕЙ ПРУЖИНОЙ	1,00
80.140	016613	ЦЕПЬ УЗЛОВАЯ	1,00
80.150	015525	НАЖИМНАЯ ПРУЖИНА	2,00
80.160	014305	кольо для ключей	1,00
90	147693	ГИДРАВЛИЧЕСКИЙ ЦИЛИНДР ДВОЙНОЙ ВАЛ	2,00
90.10	147826	КОМПЛЕКТ УПЛОТНЕНИЙ	0,00
90.20	010491	НИППЕЛЬ ДЛЯ СМАЗКИ	2,00
90.30	801189	ОПОРНАЯ ВТУЛКА	2,00
95	028608	РАЗЪЕМОЧНЫЙ ШТУЦЕР	2,00
100	031915	БОЛТ С ШЕСТИГРАННОЙ ГОЛОВКОЙ	4,00
110	024099	ПРУЖИННАЯ ШАЙБА	4,00
115	010050	ШАЙБА	4,00
130	011054	ВИНТ С ВНУТРЕННИМ ШЕСТИГРАННИКОМ	2,00
140	148082	ДЕРЖАТЕЛЬ	1,00
150	011577	ШЕСТИГРАННАЯ ГАЙКА	2,00
160	011742	ПРУЖИННАЯ ШАЙБА	2,00
170	030104	НАБОР ЛИНЗ, ФЛАНЦЕВ С ВНУТРЕННИМ ШЕСТИГРАННИКОМ	2,00
180	031194	ПЕРЕКЛЮЧАТЕЛЬ	1,00



**Bildtafel -table - No. 270.02.1**

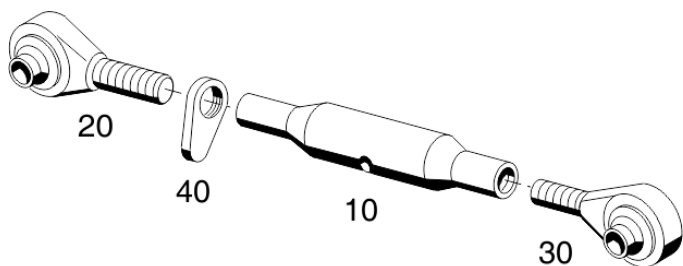
C9.92H-270.02.1.ai

10.04.15

152 857



Номер	Номер товара	Описание	Количество
10	131029	ПОДЪЕМНЫЙ РЫЧАГ СПРАВА	1,00
20	131030	ПОДЪЕМНЫЙ РЫЧАГ СЛЕВА	1,00
30	131047	ВАЛ ЭКСЦЕНТРИКА	1,00
40	027735	ОПОРНАЯ ВТУЛКА	2,00
50	026463	РАСПОРНЫЙ ШТИФТ	4,00
60	010611	РАСПОРНЫЙ ШТИФТ	4,00
70.10	152539	НИЖНЯЯ ТЯГА СЛЕВА	1,00
70.20	010490	НИППЕЛЬ ДЛЯ СМАЗКИ	1,00
70.30	131035	БОЛТ	1,00
70.40	131050	ГИЛЬЗА	1,00
70.50	010599	РАСПОРНЫЙ ШТИФТ	1,00
70.60	010472	ШТЕКЕР С ФИКСИРУЮЩЕЙ ПРУЖИНОЙ	1,00
70.70	014445	ЦЕПЬ УЗЛОВАЯ	1,00
70.80	014305	кольцо для ключей	2,00
70.140	131052	ШИНА	1,00
70.150	026466	БОЛТ С ШЕСТИГРАННОЙ ГОЛОВКОЙ	2,00
70.160	011140	ПРУЖИННОЕ КОЛЬЦО	2,00
80.10	152538	НИЖНЯЯ ТЯГА СПРАВА	1,00
80.20	010490	НИППЕЛЬ ДЛЯ СМАЗКИ	1,00
80.30	131035	БОЛТ	1,00
80.40	131050	ГИЛЬЗА	1,00
80.50	010599	РАСПОРНЫЙ ШТИФТ	1,00
80.60	010472	ШТЕКЕР С ФИКСИРУЮЩЕЙ ПРУЖИНОЙ	1,00
80.70	014445	ЦЕПЬ УЗЛОВАЯ	1,00
80.80	014305	кольцо для ключей	2,00
80.140	131052	ШИНА	1,00
80.150	026466	БОЛТ С ШЕСТИГРАННОЙ ГОЛОВКОЙ	2,00
80.160	011140	ПРУЖИННОЕ КОЛЬЦО	2,00
90	152544	ПРИВИНЧИВАЮЩИЙСЯ НАКОНЕЧНИК	2,00
90.10	130313	ЗАГОТОВКА ШИНА КОРОТКАЯ	2,00
100	152873	ЗАЖИМНАЯ РУЧКА ДЛЯ ПЕРЕМЕЩЕНИЯ	2,00
110	124758	БОЛТ	2,00
120	010610	ПРУЖИННЫЙ ШТИФТ	4,00
130	131048	БОЛТ	2,00
140	010603	ПРУЖИННЫЙ ШТИФТ	2,00
170	019302	РУКАВ ВЫСОКОГО ДАВЛЕНИЯ	1,00
170.10	025385	КОЛЬЦО УПЛОТНЕНИЯ	2,00
180	019287	РУКАВ ВЫСОКОГО ДАВЛЕНИЯ	1,00
180.10	025385	КОЛЬЦО УПЛОТНЕНИЯ	2,00
190	028631	УГЛОВОЙ ПОВОРОТНЫЙ ШТУЦЕР	2,00
200	028621	НАСТРОЙКА Л-РАЗЪЕМА	2,00
210	028616	НАСТРОЙКА УГЛОВОЙ СОЕДИНИТЕЛЬ	2,00



Bildtafel - table - No. 270.08

C250-270.08.ai

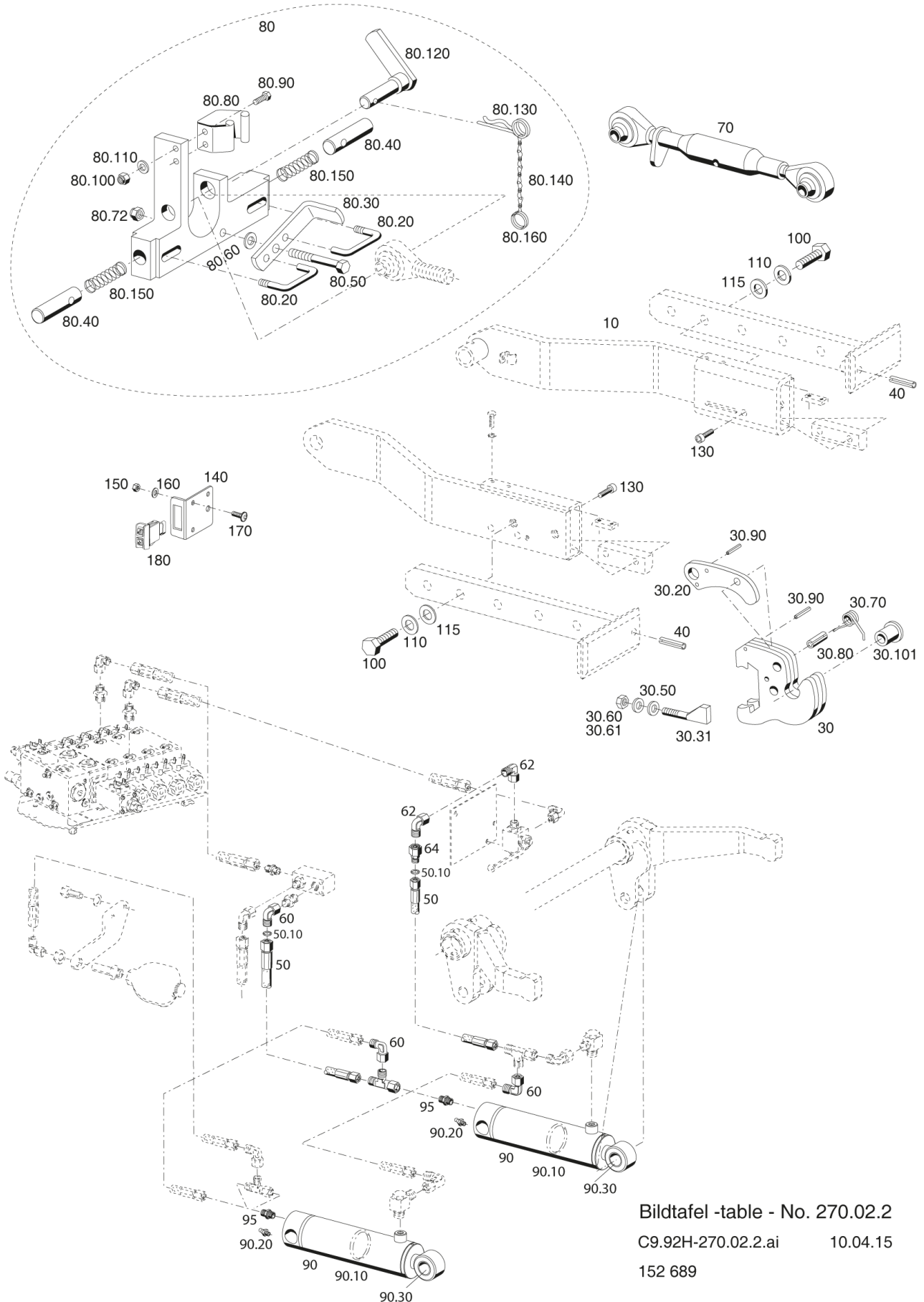
16.11.12

114411

Номер	Номер товара	Описание	Количество
10	114414	ЗАЖИМНАЯ ВТУЛКА	0,00
20	114412	ПРОУШИНА ШАРНИРА	0,00
30	114413	ПРОУШИНА ШАРНИРА	0,00
40	114415	БАРАШКОВАЯ ГАЙКА	0,00

keine Zeichnung vorhanden  
no drawing available

Номер	Номер товара	Описание	Количество
10	152689	ЗАДНЯЯ ВЫЕМКА ПОЛН.	1,00
20	140459	НАКОПИТЕЛЬ, ЗАДНЯЯ ВЫЕМКА	1,00

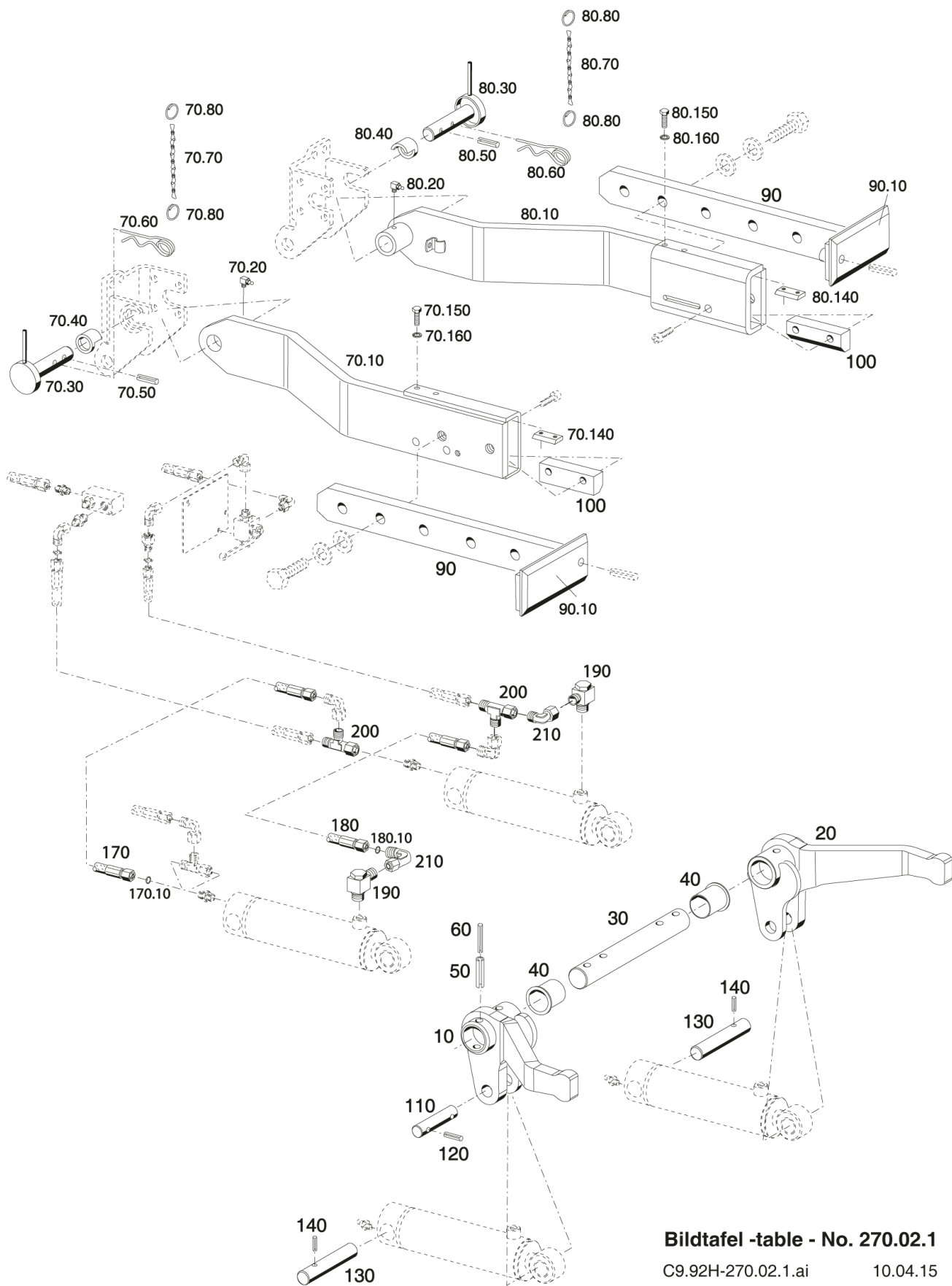


Bildtafel - table - No. 270.02.2

C9.92H-270.02.2.ai 10.04.15

152 689

Номер	Номер товара	Описание	Количество
10	152857	ВЫЕМКА СЗАДИ, ОБЪЕМ ПОСТАВКИ	1,00
30	131213	ЗАХВАТНЫЙ КРЮК	2,00
30.20	131217	131217	2,00
30.31	140185	РАСП	2,00
30.50	028380	НАТЯОЙ ШКИВ	4,00
30.60	011687	ШЕСТИГРАННАЯ ГАЙКА	2,00
30.61	031927	СТОПОРНАЯ ГАЙКА	2,00
30.70	027602	ЦИЛИНДРИЧЕСКАЯ ПРУЖИНА	2,00
30.80	027591	РАСПОРНЫЙ ШТИФТ	2,00
30.90	010602	РАСПОРНЫЙ ШТИФТ	4,00
30.101	138017	РУКОВОДСТВО ПО РЕКОНСТРУКЦИИ, САНАЦИЯ КРЫШИ, АНГЛИЙСКИЙ ЯЗЫК	2,00
40	010606	РАСПОРНЫЙ ШТИФТ	2,00
50	027909	РУКАВ ВЫСОКОГО ДАВЛЕНИЯ	2,00
50.10	025385	КОЛЬЦО УПЛОТНЕНИЯ	4,00
60	028616	НАСТРОЙКА УГЛОВОЙ СОЕДИНИТЕЛЬ	3,00
62	028615	НАСТРОЙКА УГЛОВОЙ СОЕДИНИТЕЛЬ	2,00
64	028618	ПЕРЕХОДНЫЙ ШТУЦЕР	1,00
70	114411	ВЕРХНЕЕ КОРОМЫСЛО КАТ.1	1,00
80	131243	САЛАЗКИ ВЕРХНЕГО КОРОМЫСЛА	1,00
80.20	131245	СДВИГ СТЕРЖНЯ	2,00
80.30	131246	ВКЛЮЧЕНИЕ	1,00
80.40	131247	ФИКСАТОР	2,00
80.50	011172	БОЛТ С ШЕСТИГРАННОЙ ГОЛОВКОЙ	1,00
80.60	012537	ШАЙБА	1,00
80.72	025058	СТОПОРНАЯ ГАЙКА	1,00
80.80	027757	ХОМУТ РЕССОРЫ	1,00
80.90	011888	БОЛТ С ШЕСТИГРАННОЙ ГОЛОВКОЙ	2,00
80.100	011577	ШЕСТИГРАННАЯ ГАЙКА	2,00
80.110	011742	ПРУЖИННАЯ ШАЙБА	2,00
80.120	131269	БОЛТ	1,00
80.130	010471	ШТЕКЕР С ФИКСИРУЮЩЕЙ ПРУЖИНОЙ	1,00
80.140	016613	ЦЕПЬ УЗЛОВАЯ	1,00
80.150	015525	НАЖИМНАЯ ПРУЖИНА	2,00
80.160	014305	кольо для ключей	1,00
90	147693	ГИДРАВЛИЧЕСКИЙ ЦИЛИНДР ДВОЙНОЙ ВАЛ	2,00
90.10	147826	КОМПЛЕКТ УПЛОТНЕНИЙ	0,00
90.20	010491	НИППЕЛЬ ДЛЯ СМАЗКИ	2,00
90.30	801189	ОПОРНАЯ ВТУЛКА	2,00
95	028608	РАЗЪЕМОЧНЫЙ ШТУЦЕР	2,00
100	031915	БОЛТ С ШЕСТИГРАННОЙ ГОЛОВКОЙ	4,00
110	024099	ПРУЖИННАЯ ШАЙБА	4,00
115	010050	ШАЙБА	4,00
130	011054	ВИНТ С ВНУТРЕННИМ ШЕСТИГРАННИКОМ	2,00
140	148082	ДЕРЖАТЕЛЬ	1,00
150	011577	ШЕСТИГРАННАЯ ГАЙКА	2,00
160	011742	ПРУЖИННАЯ ШАЙБА	2,00
170	030104	НАБОР ЛИНЗ, ФЛАНЦЕВ С ВНУТРЕННИМ ШЕСТИГРАННИКОМ	2,00
180	031194	ПЕРЕКЛЮЧАТЕЛЬ	1,00



**Bildtafel -table - No. 270.02.1**

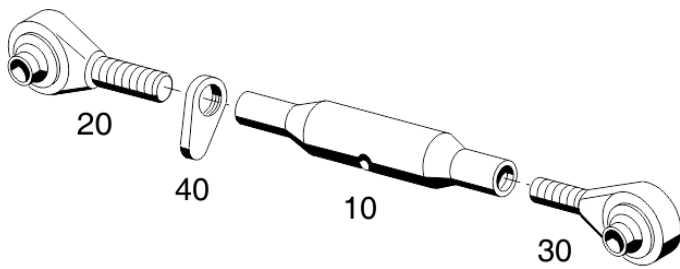
C9.92H-270.02.1.ai

10.04.15

152 857



Номер	Номер товара	Описание	Количество
10	131029	ПОДЪЕМНЫЙ РЫЧАГ СПРАВА	1,00
20	131030	ПОДЪЕМНЫЙ РЫЧАГ СЛЕВА	1,00
30	131047	ВАЛ ЭКСЦЕНТРИКА	1,00
40	027735	ОПОРНАЯ ВТУЛКА	2,00
50	026463	РАСПОРНЫЙ ШТИФТ	4,00
60	010611	РАСПОРНЫЙ ШТИФТ	4,00
70.10	152539	НИЖНЯЯ ТЯГА СЛЕВА	1,00
70.20	010490	НИППЕЛЬ ДЛЯ СМАЗКИ	1,00
70.30	131035	БОЛТ	1,00
70.40	131050	ГИЛЬЗА	1,00
70.50	010599	РАСПОРНЫЙ ШТИФТ	1,00
70.60	010472	ШТЕКЕР С ФИКСИРУЮЩЕЙ ПРУЖИНОЙ	1,00
70.70	014445	ЦЕПЬ УЗЛОВАЯ	1,00
70.80	014305	кольцо для ключей	2,00
70.140	131052	ШИНА	1,00
70.150	026466	БОЛТ С ШЕСТИГРАННОЙ ГОЛОВКОЙ	2,00
70.160	011140	ПРУЖИННОЕ КОЛЬЦО	2,00
80.10	152538	НИЖНЯЯ ТЯГА СПРАВА	1,00
80.20	010490	НИППЕЛЬ ДЛЯ СМАЗКИ	1,00
80.30	131035	БОЛТ	1,00
80.40	131050	ГИЛЬЗА	1,00
80.50	010599	РАСПОРНЫЙ ШТИФТ	1,00
80.60	010472	ШТЕКЕР С ФИКСИРУЮЩЕЙ ПРУЖИНОЙ	1,00
80.70	014445	ЦЕПЬ УЗЛОВАЯ	1,00
80.80	014305	кольцо для ключей	2,00
80.140	131052	ШИНА	1,00
80.150	026466	БОЛТ С ШЕСТИГРАННОЙ ГОЛОВКОЙ	2,00
80.160	011140	ПРУЖИННОЕ КОЛЬЦО	2,00
90	152544	ПРИВИНЧИВАЮЩИЙСЯ НАКОНЕЧНИК	2,00
90.10	130313	ЗАГОТОВКА ШИНА КОРОТКАЯ	2,00
100	152873	ЗАЖИМНАЯ РУЧКА ДЛЯ ПЕРЕМЕЩЕНИЯ	2,00
110	124758	БОЛТ	2,00
120	010610	ПРУЖИННЫЙ ШТИФТ	4,00
130	131048	БОЛТ	2,00
140	010603	ПРУЖИННЫЙ ШТИФТ	2,00
170	019302	РУКАВ ВЫСОКОГО ДАВЛЕНИЯ	1,00
170.10	025385	КОЛЬЦО УПЛОТНЕНИЯ	2,00
180	019287	РУКАВ ВЫСОКОГО ДАВЛЕНИЯ	1,00
180.10	025385	КОЛЬЦО УПЛОТНЕНИЯ	2,00
190	028631	УГЛОВОЙ ПОВОРОТНЫЙ ШТУЦЕР	2,00
200	028621	НАСТРОЙКА Л-РАЗЪЕМА	2,00
210	028616	НАСТРОЙКА УГЛОВОЙ СОЕДИНИТЕЛЬ	2,00



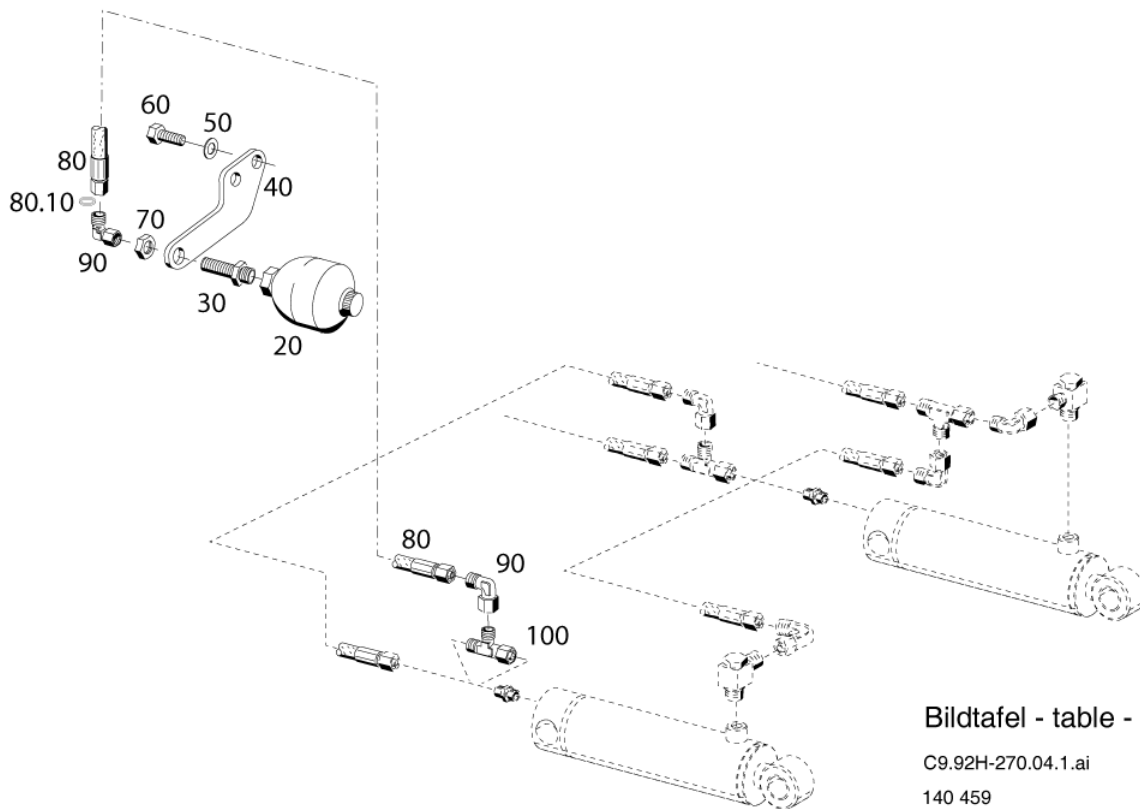
Bildtafel - table - No. 270.08

C250-270.08.ai

16.11.12

114411

Номер	Номер товара	Описание	Количество
10	114414	ЗАЖИМНАЯ ВТУЛКА	0,00
20	114412	ПРОУШИНА ШАРНИРА	0,00
30	114413	ПРОУШИНА ШАРНИРА	0,00
40	114415	БАРАШКОВАЯ ГАЙКА	0,00



Bildtafel - table - No. 270.04.1

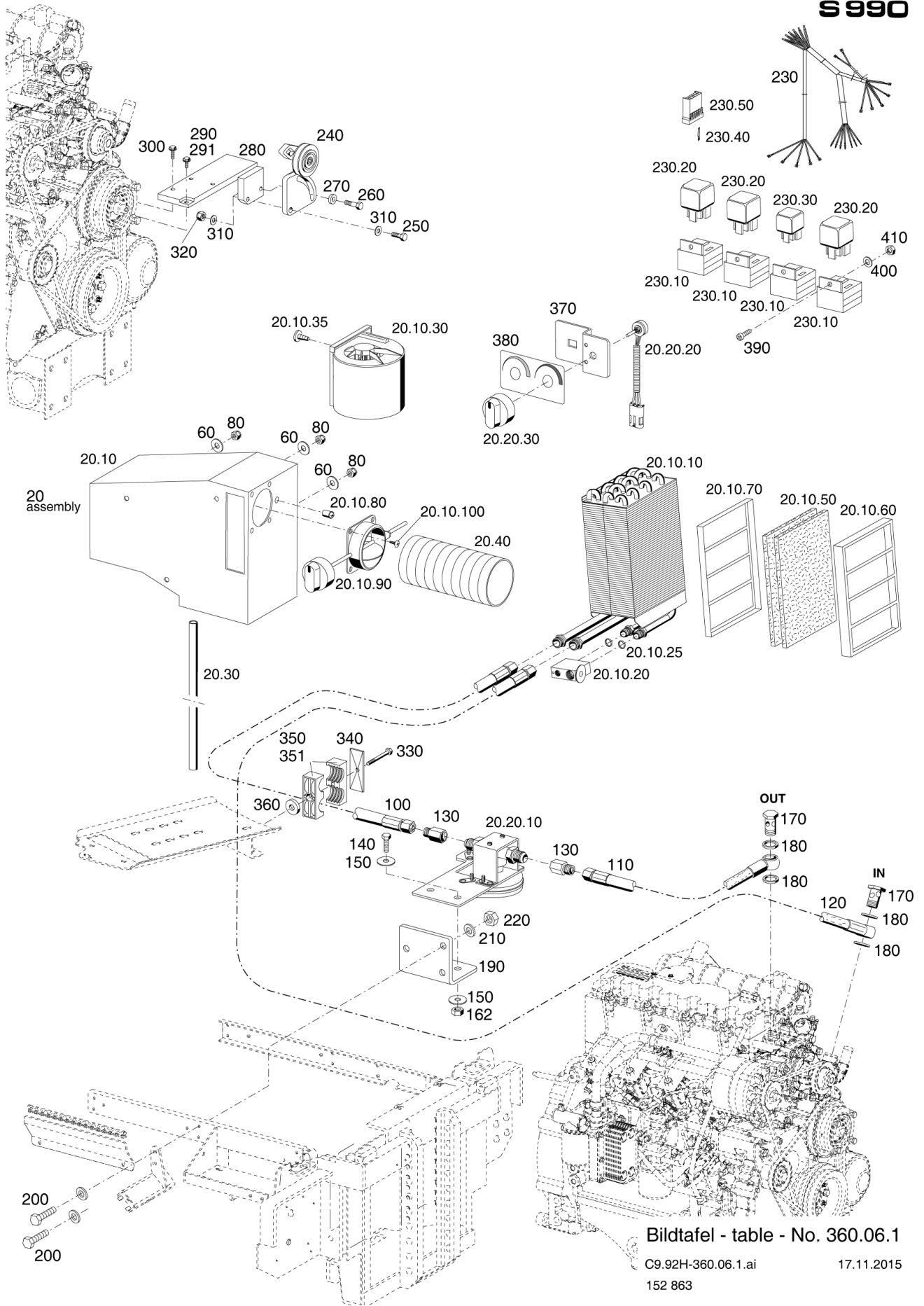
C9.92H-270.04.1.ai

01.06.11

140 459

Номер	Номер товара	Описание	Количество
20	136678	МЕМБРАН. ГИДРОАККУМУЛЯТОР	1,00
30	023506	ФИТИНГ	1,00
40	131334	ДЕРЖАТЕЛЬ	1,00
50	010066	ПРУЖИННАЯ ШАЙБА	2,00
60	028354	БОЛТ С ШЕСТИГРАННОЙ ГОЛОВКОЙ	2,00
70	011755	ШЕСТИГРАННАЯ ГАЙКА (ПЛОСКАЯ)	1,00
80	019299	РУКАВ ВЫСОКОГО ДАВЛЕНИЯ	1,00
80.10	025385	КОЛЬЦО УПЛОТНЕНИЯ	2,00
90	028616	НАСТРОЙКА УГЛОВОЙ СОЕДИНИТЕЛЬ	2,00
100	028621	НАСТРОЙКА Л-РАЗЪЕМА	1,00

S 990



Bildtafel - table - No. 360.06.1

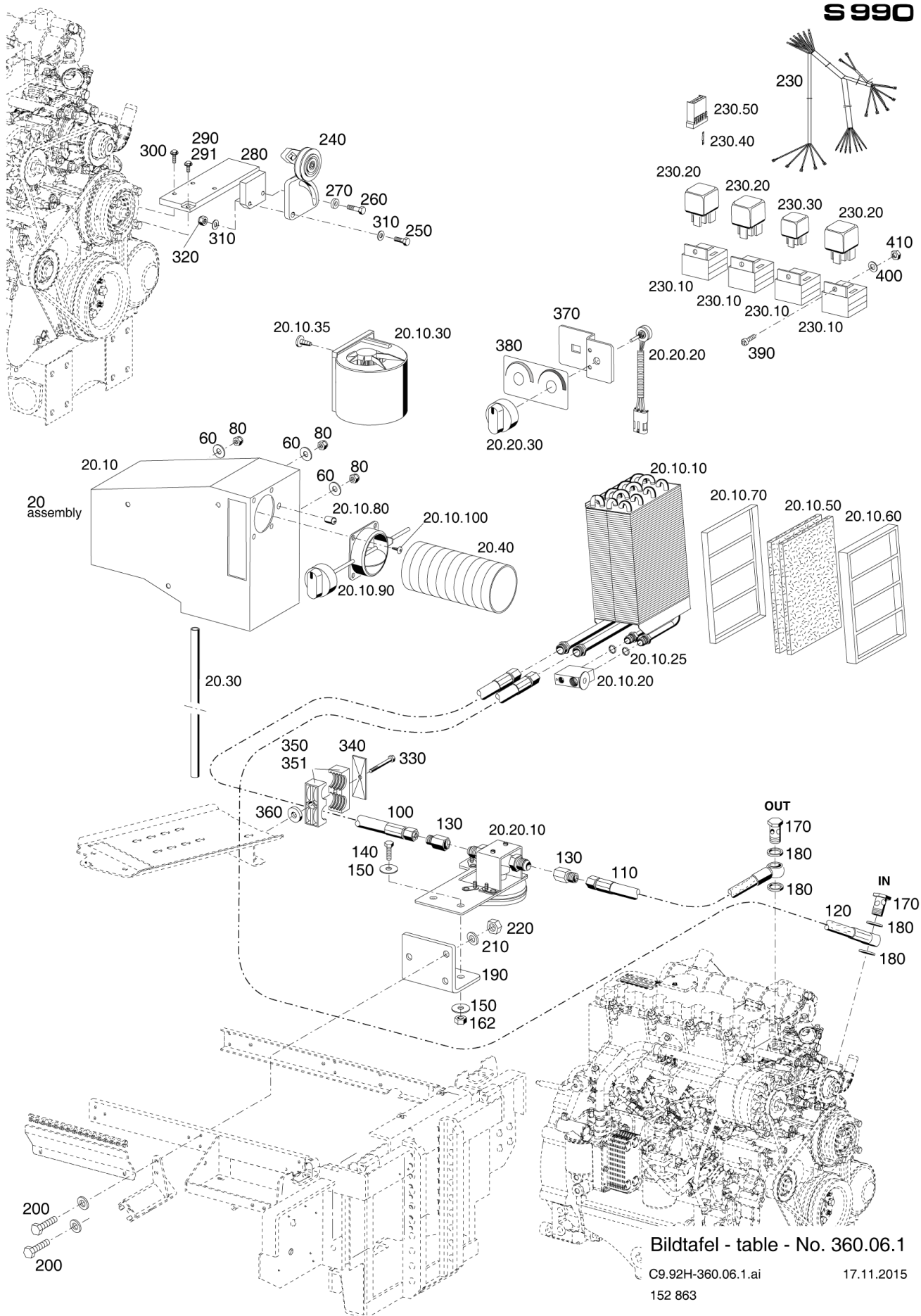
C9.92H-360.06.1.ai

17.11.2015

152 863

Номер	Номер товара	Описание	Количество
20	148985	ОБОГРЕВ	1,00
20.10	797647	797647	1,00
20.10.10	797648	797648	1,00
20.10.20	797492	797492	1,00
20.10.25	797665	О-КОЛЬЦО	2,00
20.10.30	796913	ВЕНТИЛЯТОР	1,00
20.10.35	022632	ЛИНЗЫ - САМОНАРЕЗАЮЩИЙ ВИНТ	1,00
20.10.50	797985	ШЛАНГ НИЗКОГО ДАВЛЕНИЯ (ПРЕДВАРИТ. СМОНИТРОВАН.)	2,00
20.10.60	801295	ДЕРЖАТЕЛЬ ФИЛЬТРА	1,00
20.10.70	801296	ДЕРЖАТЕЛЬ ФИЛЬТРА	1,00
20.10.80	801297	801297	1,00
20.10.90	801298	801298	1,00
20.10.100	028910	САМОНАРЕЗАЮЩИЙ ВИНТ	4,00
20.20.10	797653	ЗАЖИМ ДЛЯ ЧЕРНОЙ ПЫЛЕЗАЩИТНОЙ КРЫШКИ (НЕ ПОКАЗАН НА РИСУНКЕ)	1,00
20.20.20	797654	ПОТЕНЦИОМЕТР	1,00
20.20.30	797491	РУЧКА	1,00
20.30	797646	ВОДОСПУСКНОЙ ШЛАНГ	1,00
20.40	802167	ВОЗДУШНЫЙ ШЛАНГ	1,00
60	012537	ШАЙБА	3,00
80	025058	СТОПОРНАЯ ГАЙКА	3,00
100	031744	ШЛАНГ НИЗКОГО ДАВЛЕНИЯ (ПРЕДВАР. УСТАНОВЛ.)	1,00
110	031748	ШЛАНГ НИЗКОГО ДАВЛЕНИЯ (ПРЕДВАР. УСТАНОВЛ.)	1,00
120	031747	ШЛАНГ НИЗКОГО ДАВЛЕНИЯ (ПРЕДВАР. УСТАНОВЛ.)	1,00
125	033889	ЗАЩИА ДЛЯ ШЛАНГА	2,00
125.10	031040	ПЛАСТМАС. ЗАЩИТА ШЛАНГА СПИРАЛЬНАЯ	2,40
130	148858	СОЕДИНИТЕЛЬНАЯ ВТУЛКА	2,00
140	011509	БОЛТ С ШЕСТИГРАННОЙ ГОЛОВКОЙ	2,00
150	010044	ШАЙБА	4,00
162	025058	СТОПОРНАЯ ГАЙКА	2,00
170	025294	ПОЛЫЙ ВИНТ	2,00
180	010402	УПЛОТНЕНИЕ	4,00
190	152852	ДЕРЖАТЕЛЬ	1,00
200	011530	БОЛТ С ШЕСТИГРАННОЙ ГОЛОВКОЙ	3,00
210	010064	ПРУЖИННАЯ ШАЙБА	3,00
220	011585	ШЕСТИГРАННАЯ ГАЙКА	3,00
230	148633	КОМПЕКТ ПРОВОДОВ	1,00
230.10	031119	ЗАЖИМ ДЛЯ ЧЕРНОЙ ПЫЛЕЗАЩИТНОЙ КРЫШКИ (НЕ ПОКАЗАН НА РИСУНКЕ)	4,00
230.20	031117	РЕЛЕ	3,00
230.30	031118	РЕЛЕ	1,00
230.40	798131	ГИДР.МЕХАНИЗМ ДЛЯ ПЕРЕМЕЩЕНИЯ/ОСИ СБОР. (4 КОЛЕСА-ТОРМОЗ)	1,00
230.50	798132	ШТЕКЕР	1,00
240	153138	НАТЯЖНОЙ РОЛИК	1,00
250	011102	БОЛТ С ШЕСТИГРАННОЙ ГОЛОВКОЙ	1,00
260	011532	БОЛТ С ШЕСТИГРАННОЙ ГОЛОВКОЙ	1,00
270	014912	ШАЙБА	1,00
280	153329	ДЕРЖАТЕЛЬ	1,00
290	205806	СТОПОРНЫЙ ВИНТ	1,00
291	032066	ЗАЩИТНЫЙ ДИСК	1,00
300	032019	СТОПОРНЫЙ ВИНТ	3,00
310	010046	ШАЙБА	3,00
320	028100	СТОПОРНАЯ ГАЙКА	2,00

S 990



Bildtafel - table - No. 360.06.1

C9.92H-360.06.1.ai  
152 863

17.11.2015



Номер	Номер товара	Описание	Количество
330	011172	БОЛТ С ШЕСТИГРАННОЙ ГОЛОВКОЙ	1,00
340	028580	ЗАЩИТНАЯ ПЛАСТИНА	1,00
350	023856	ХОМУТ ДЛЯ ТРУБЫ	1,00
351	033868	ХОМУТ ДЛЯ ТРУБЫ	1,00
360	014912	ШАЙБА	1,00
370	148944	ОПОРНАЯ ПЛАСТИНА	1,00
380	148940	НАКЛЕЙКА	1,00
390	025441	ЛИНЗЫ С ВИНТОМ	2,00
400	011741	ПРУЖИННАЯ ШАЙБА	2,00
410	011571	ШЕСТИГРАННАЯ ГАЙКА	2,00

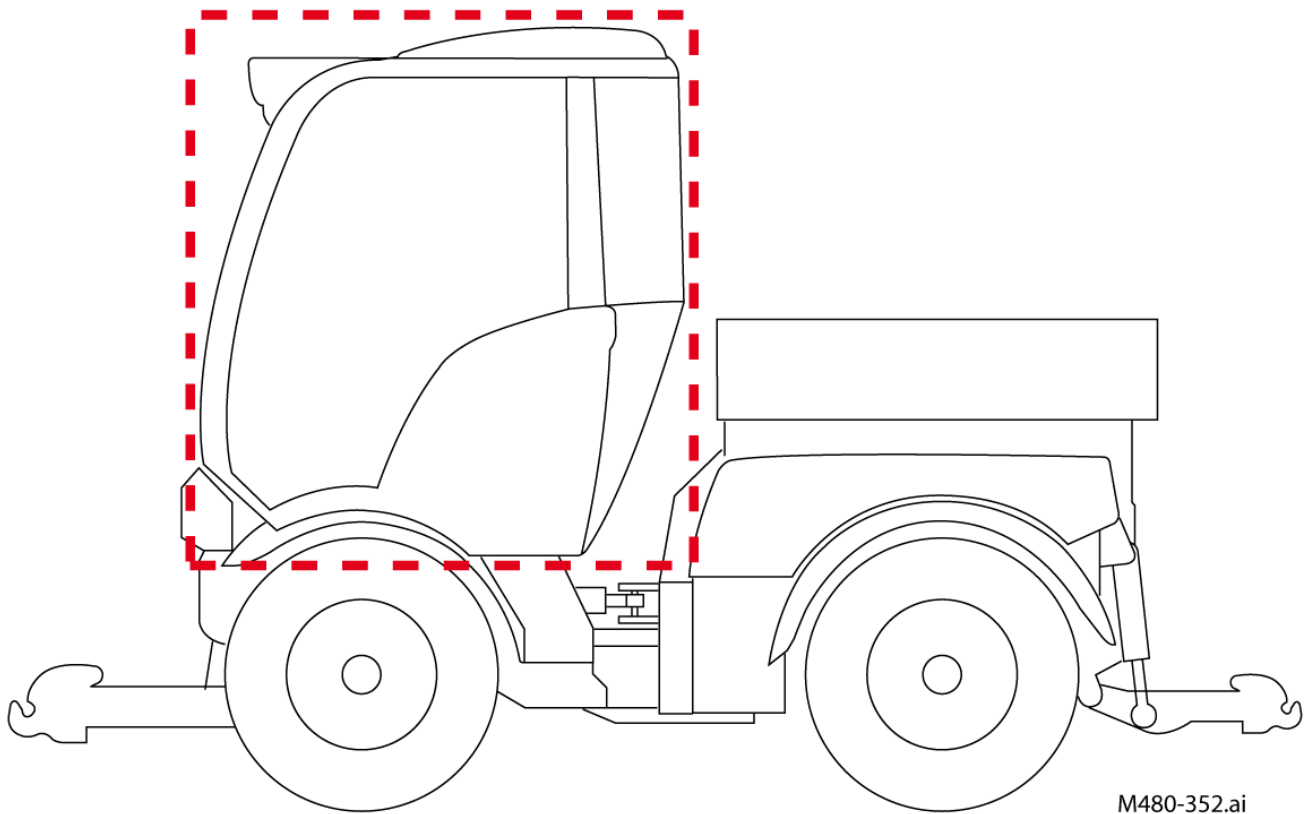
**Bildtafel in der Erstellungsphase**  
**Illustration under preparation**  
**L`illustration est en train d`etre preparée**  
**La ilustración está preparándose**

Номер	Номер товара	Описание	Количество
10	153596	ОБЪЕМ ПОСТАВКИ КОНДИЦИОНЕР С СИСТЕМОЙ ОТОПЛЕНИЯ	1,00
10.10	143837	ЗАЖИМ ДЛЯ ЧЕРНОЙ ПЫЛЕЗАЩИТНОЙ КРЫШКИ (НЕ ПОКАЗАН НА РИСУНКЕ)	1,00
10.30.10	797658	КОНДЕНСАТОР	1,00
10.30.20	797659	797659	1,00
10.30.30	797660	ВЫКЛЮЧАТЕЛЬ ДАВЛЕНИЯ	1,00
10.30.40	797661	СУШИЛКА	1,00
10.30.50	015172	ХОМУТ ДЛЯ ШЛАНГА	2,00
10.30.60	797663	797663	2,00
10.30.70	790327	ЛИНЗЫ - САМОНАРЕЗАЮЩИЙ ВИНТ	8,00
10.30.80	031114	ЛИНЗЫ - САМОНАРЕЗАЮЩИЙ ВИНТ	4,00
10.30.90	015173	ТРУБНОЙ ХОМУТ С РЕЗИНОВЫМ ПРОФИЛЕМ	2,00
10.30.100	011514	БОЛТ С ШЕСТИГРАННОЙ ГОЛОВКОЙ	2,00
10.30.110	010044	ШАЙБА	2,00
10.30.120	011579	ШЕСТИГРАННАЯ ГАЙКА	2,00
10.40.10	801469	ШЛАН КОМПЛЕКТ	1,00
10.40.10.10	797664	О-КОЛЬЦО	2,00
10.40.20	801470	ШЛАН КОМПЛЕКТ	1,00
10.40.20.10	797666	О-КОЛЬЦО	2,00
10.40.30	801471	ШЛАН КОМПЛЕКТ	1,00
10.40.30.10	797666	О-КОЛЬЦО	1,00
10.40.40	801472	ШЛАНГ КОМПЛЕКТ 8 ШТ. 5000ЛГ	1,00
10.40.40.10	797665	О-КОЛЬЦО	2,00
10.40.50	801473	ШЛАНГ КОМПЛЕКТ 10 ШТ. 5000ЛГ	1,00
10.40.50.10	797665	О-КОЛЬЦО	1,00
10.50	797880	ТЕРМОСТАТ СБОР.	1,00
10.60	797491	РУЧКА	1,00
20	152552	СКОБА	2,00
30	011102	БОЛТ С ШЕСТИГРАННОЙ ГОЛОВКОЙ	2,00
40	010046	ШАЙБА	4,00
50	028100	СТОПОРНАЯ ГАЙКА	2,00
60	011111	БОЛТ С ШЕСТИГРАННОЙ ГОЛОВКОЙ	1,00
61	032819	ВИНТ	1,00
80	152553	БОЛТ	1,00
90	011527	БОЛТ С ШЕСТИГРАННОЙ ГОЛОВКОЙ	2,00
100	010064	ПРУЖИННАЯ ШАЙБА	2,00
130	011539	БОЛТ С ШЕСТИГРАННОЙ ГОЛОВКОЙ	3,00
140	010047	ШАЙБА	4,00
150	031927	СТОПОРНАЯ ГАЙКА	1,00
160	030770	СИМВОЛ	1,00
170	030768	ПЕРЕКИДНОЙ ВЫКЛЮЧАТЕЛЬ	1,00
180	797238	797238	1,00
180.10	012020	ЭЛЕКТРИЧЕСКАЯ ЛАМПОЧКА	1,00
240	030021	НАБОР ЛИНЗ, ФЛАНЦЕВ С ВНУТРЕННИМ ШЕСТИГРАННИКОМ	4,00
260	012537	ШАЙБА	3,00
280	025058	СТОПОРНАЯ ГАЙКА	3,00
310	152860	КРЫШКА КОНДЕНСАТОРА	1,00
320	031107	ВЫКЛЮЧАТЕЛЬ ДАВЛЕНИЯ	1,00
325	797238	797238	1,00
325.10	012020	ЭЛЕКТРИЧЕСКАЯ ЛАМПОЧКА	1,00
330	031115	СИМВОЛ	1,00
430	152556	ДЕРЖАТЕЛЬ	1,00

**Bildtafel in der Erstellungsphase**  
**Illustration under preparation**  
**L`illustration est en train d`etre preparée**  
**La ilustración está preparándose**

Номер	Номер товара	Описание	Количество
431	156904	ДЕРЖАТЕЛЬ КОМПРЕССОРА	1,00
432	205806	СТОПОРНЫЙ ВИНТ	4,00
433	032066	ЗАЩИТНЫЙ ДИСК	4,00
440	153385	ДЕРЖАТЕЛЬ	1,00
442	011514	БОЛТ С ШЕСТИГРАННОЙ ГОЛОВКОЙ	2,00
444	010063	ПРУЖИННАЯ ШАЙБА	2,00
446	012537	ШАЙБА	2,00
450	153388	ДЕРЖАТЕЛЬ КОМПРЕССОРА	1,00
451	156911	НАТЯЖНОЕ ПРИСПОСОБЛЕНИЕ СБОР. NL	1,00
452	033027	ОТСТУП	2,00
453	010046	ШАЙБА	4,00
460	011590	ШЕСТИГРАННАЯ ГАЙКА	2,00
470	010047	ШАЙБА	2,00
480	010065	ПРУЖИННАЯ ШАЙБА	1,00
490	025936	БОЛТ С ШЕСТИГРАННОЙ ГОЛОВКОЙ	2,00
491	033636	БОЛТ С ШЕСТИГРАННОЙ ГОЛОВКОЙ	2,00
520	011175	БОЛТ С ШЕСТИГРАННОЙ ГОЛОВКОЙ	1,00
530	011579	ШЕСТИГРАННАЯ ГАЙКА	1,00

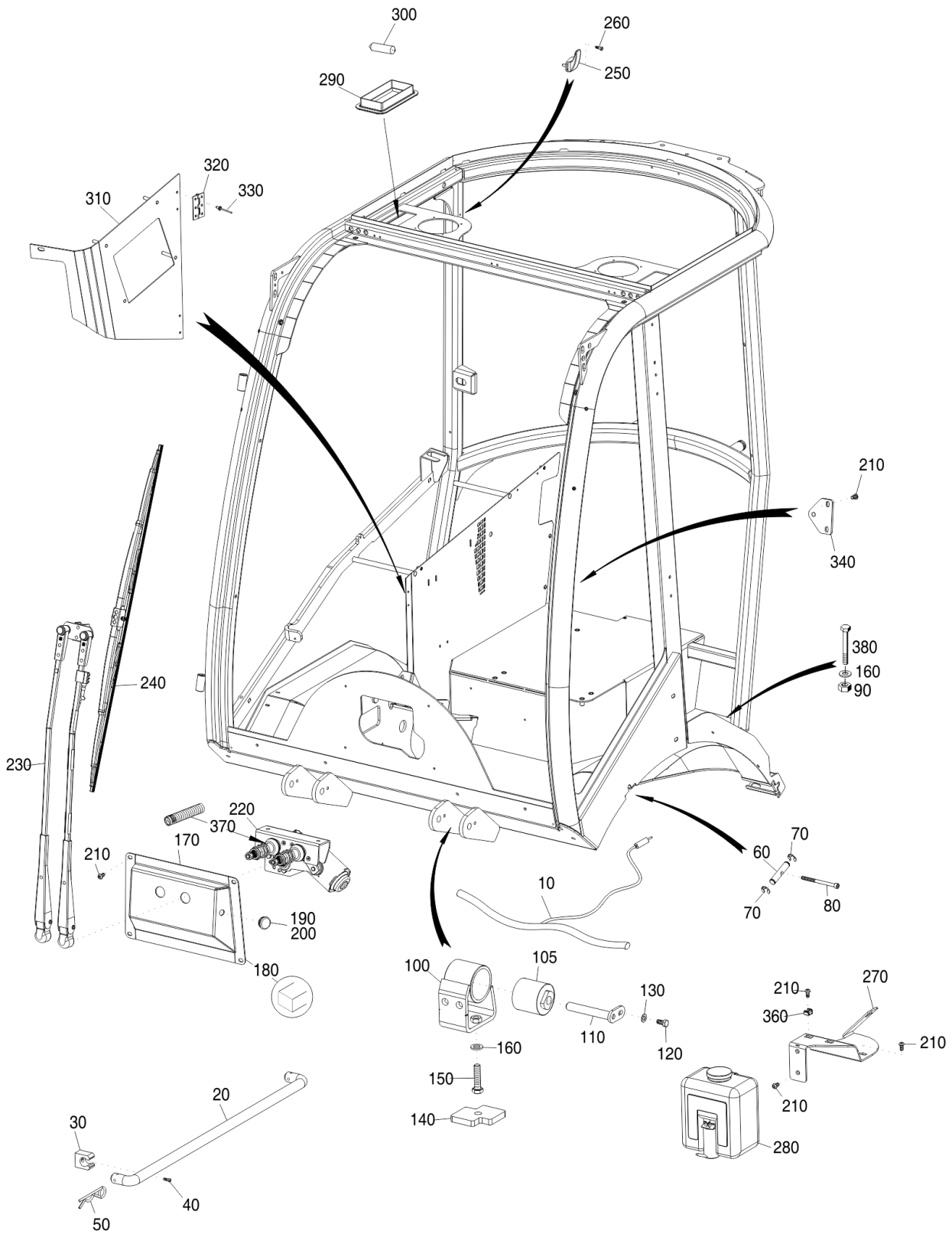
ab 01.07.2010  
from  
à partir de



M480-352.ai

Номер	Номер товара	Описание	Количество
10	798773	РАМНЫЕ ЧАСТИ	1,00
20	798795	РАМНЫЕ ЧАСТИ	1,00
30	798810	798810	1,00
40	798815	СТЁКЛА	1,00
50	798830	ДВЕР	1,00
60	798853	ДВЕР	1,00
70	798864	ОБШИКА	1,00
80	798886	ОБШИВКИ	1,00

## M 480 S 990



Bildtafel - table - No. 350.50

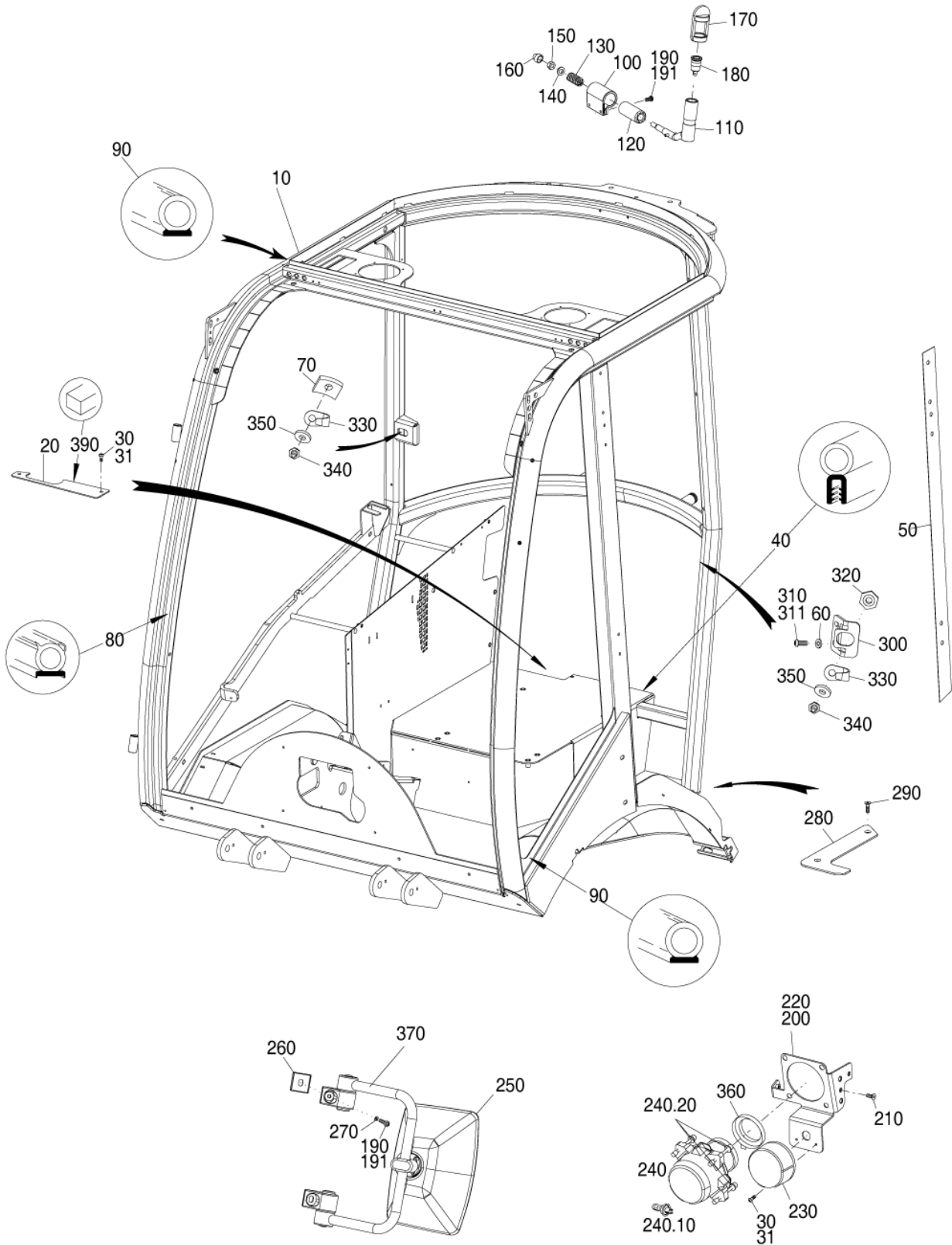
M480-350.50.ai  
798773

13.12.12



Номер	Номер товара	Описание	Количество
10	798774	АНТЕНА	1,00
20	797933	797933	1,00
30	798775	МОТОР-КОЛЕСО ПРАВОЕ (4-КОЛЕСНЫЙ ТОРМОЗ) 380СМ3	1,00
40	010012	ЦИЛИНДРИЧЕСКИЙ ВИНТ	1,00
50	010471	ШТЕКЕР С ФИКСИРУЮЩЕЙ ПРУЖИНОЙ	2,00
60	145937	ЦЕНТРОВОЧНЫЙ БОЛТ	4,00
70	010133	СТОПОРНОЕ КОЛЬЦО ДЛЯ ВАЛОВ	8,00
80	798776	ШЛАНГ НИЗКОГО ДАВЛЕНИЯ (ПРЕДВАРИТ. СМОНИТРОВАН.)	4,00
90	011590	ШЕСТИГРАННАЯ ГАЙКА	2,00
100	153204	СТОЙА ПОДШИПНИКА	2,00
105	153600	БУКС	2,00
110	153210	БОЛТ	2,00
120	030230	БОЛТ С ШЕСТИГРАННОЙ ГОЛОВКОЙ	2,00
130	010889	ШАЙБА	2,00
140	153207	ПЛАСТИНА	2,00
150	014090	БОЛТ С ШЕСТИГРАННОЙ ГОЛОВКОЙ	2,00
160	010047	ШАЙБА	4,00
170	798777	798777	1,00
180	799690	ЗАЖИМ ДЛЯ ЧЕРНОЙ ПЫЛЕЗАЩИТНОЙ КРЫШКИ (НЕ ПОКАЗАН НА РИСУНКЕ)	1,00
190	798779	ЗАГЛУШКА	1,00
200	798780	НАКОНЕЧНИК	1,00
210	798781	ЛИНЗЫ С ВИНТОМ	10,00
220	798782	СТЕКЛООЧИСТИТЕЛЬ ДВИГАТЕЛЯ	1,00
230	798783	КАРКАС СТЕКЛООЧИСТИТЕЛЯ	1,00
240	798007	ЩЕТКА СТЕКЛООЧИСТИТЕЛЯ	1,00
250	798785	798785	1,00
260	010012	ЦИЛИНДРИЧЕСКИЙ ВИНТ	1,00
270	798786	798786	1,00
280	797830	РЕЗЕРВУАР ДЛЯ ВОДЫ	1,00
290	798787	ВИНТ С ВНУТРЕННИМ ШЕСТИГРАННИКОМ	2,00
300	798788	798788	2,00
310	798789	ЗАЖИМ ДЛЯ ЧЕРНОЙ ПЫЛЕЗАЩИТНОЙ КРЫШКИ (НЕ ПОКАЗАН НА РИСУНКЕ)	1,00
320	798790	798790	2,00
330	016637	ЗАКЛЕПКА	8,00
340	798791	ДЕРЖАТЕЛЬ	1,00
360	798793	НАКИЯЯ ГАЙКА	2,00
370	799691	ШЛАНГ НИЗКОГО ДАВЛЕНИЯ (ПРЕДВАРИТ. СМОНИТРОВАН.)	1,00
380	011189	БОЛТ С ШЕСТИГРАННОЙ ГОЛОВКОЙ	2,00

## M480 S990



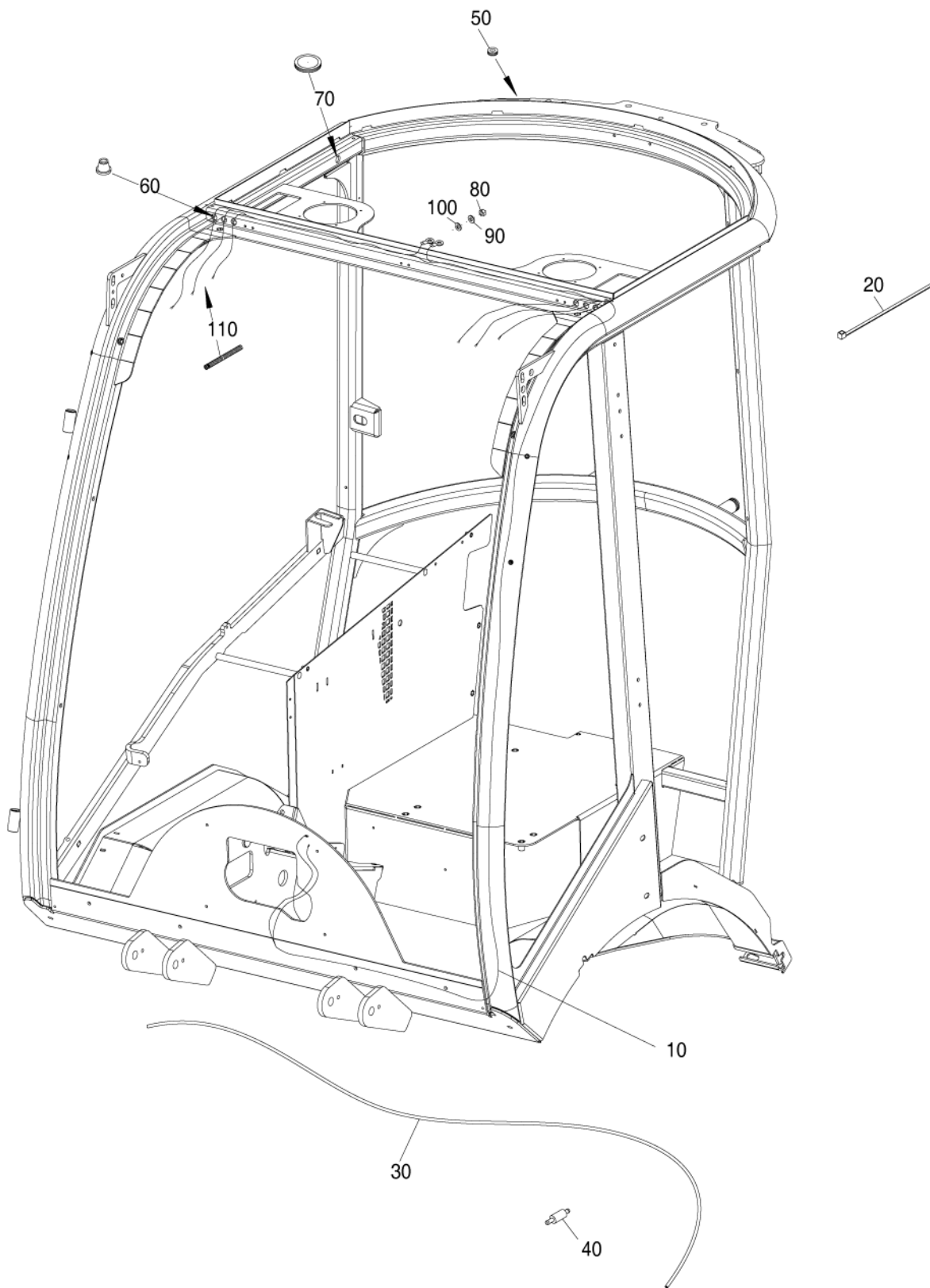
Bildtafel - table - No. 350.52

M480-350.52.ai  
798795

27.06.11

Номер	Номер товара	Описание	Количество
10	798792	СОЕДИНИТЕЛЬНАЯ МУФТА FF08-МУФТА С ЗАЩИТОЙ ОТ ПЫЛИ.	1,00
20	798797	ПРОКАДКА КАБЕЛЯ	1,00
30	031078	НАБОР ЛИНЗ, ФЛАНЦЕВ С ВНУТРЕННИМ ШЕСТИГРАННИКОМ	6,00
31	032527	ВИНТ ПОЛУКРУГЛ. ГОЛОВКОЙ С ФЛАНЦЕМ С TORX	6,00
40	799692	ЗАЩИТА КРОМОК	1,00
50	798798	НАКЛЕЙКА	1,00
60	798799	НАКЛЕЙКА	1,00
70	798800	НАКЛЕЙКА	1,00
80	799693	УПЛОТНИТЕЛЬНАЯ РЕЗИНА КРЫША	1,00
90	799694	УПЛОТНИТЕЛЬНЫЙ ПРОФИЛЬ	1,00
100	798651	ДЕРЖАТЕЛЬ	1,00
110	798801	ГЛУБОКАЯ ПОДВЕСКА СБОР. БЕЗ ПОДЪЕМА ЗАДНЕЙ ЧАСТИ	1,00
120	798802	ГИЛЬЗА	1,00
130	798803	ПРУЖИНА	1,00
140	010044	ШАЙБА	1,00
150	025058	СТОПОРНАЯ ГАЙКА	1,00
160	023241	ЗАЩИТНЫЙ КОЛПАЧЕК	1,00
170	792056	ЗАЩИТНЫЙ РЕЗИНОВЫЙ КОЛПАЧОК	1,00
180	791606	РОЗЕТКА	1,00
190	031142	НАБОР ЛИНЗ, ФЛАНЦЕВ С ВНУТРЕННИМ ШЕСТИГРАННИКОМ	6,00
191	032529	ВИНТ ПОЛУКРУГЛ. ГОЛОВКОЙ С ФЛАНЦЕМ С TORX	6,00
200	798804	ЛАМПДЕРЖАТЕЛЬ	1,00
210	011668	ВИНТ С ПОТАЙНОЙ ГОЛОВКОЙ	4,00
220	798805	ЛАМПДЕРЖАТЕЛЬ	1,00
230	148301	ЛАМПА УКАЗАТЕЛЯ ПОВОРОТА СО СТОЯНОЧНЫМ ОГНЁМ	2,00
240	147243	ФАРА	2,00
240.10	030759	ЭЛЕКТРИЧЕСКАЯ ЛАМПОЧКА	2,00
240.20	797873	КРЕП ПЛИТА	2,00
250	798686	798686	2,00
260	798806	АДАПТЕР ДЛЯ ЗЕРКАЛА	2,00
270	010464	ШАЙБА	4,00
280	798616	ШЛАНГ НИЗКОГО ДАВЛЕНИЯ	1,00
290	029722	ВИНТ С ПОТАЙНОЙ ГОЛОВКОЙ	2,00
300	798807	798807	1,00
310	031269	НАБОР ЛИНЗ, ФЛАНЦЕВ С ВНУТРЕННИМ ШЕСТИГРАННИКОМ	2,00
311	032343	ВИНТ ПОЛУКРУГЛ. ГОЛОВКОЙ С ФЛАНЦЕМ С TORX	2,00
320	797520	РЕЗЬБОВАЯ ПЛАСТИНА	2,00
330	796983	ПЛАН ТЕХОБСЛУЖИВАНИЯ ИТАЛЬЯНСКИЙ ЯЗЫК DIN A4 M480	2,00
340	798809	СТОПАРНЫЙ БОЛТ	2,00
350	798531	ПОДКЛАДНАЯ ШАЙБА	2,00
360	030941	РЕЗИНОВЫЙ КОЛПАЧОК	2,00
370	798687	ДЕРЖАТЕЛЬ	2,00
390	799690	ЗАЖИМ ДЛЯ ЧЕРНОЙ ПЫЛЕЗАЩИТНОЙ КРЫШКИ (НЕ ПОКАЗАН НА РИСУНКЕ)	1,00

## M480 S990



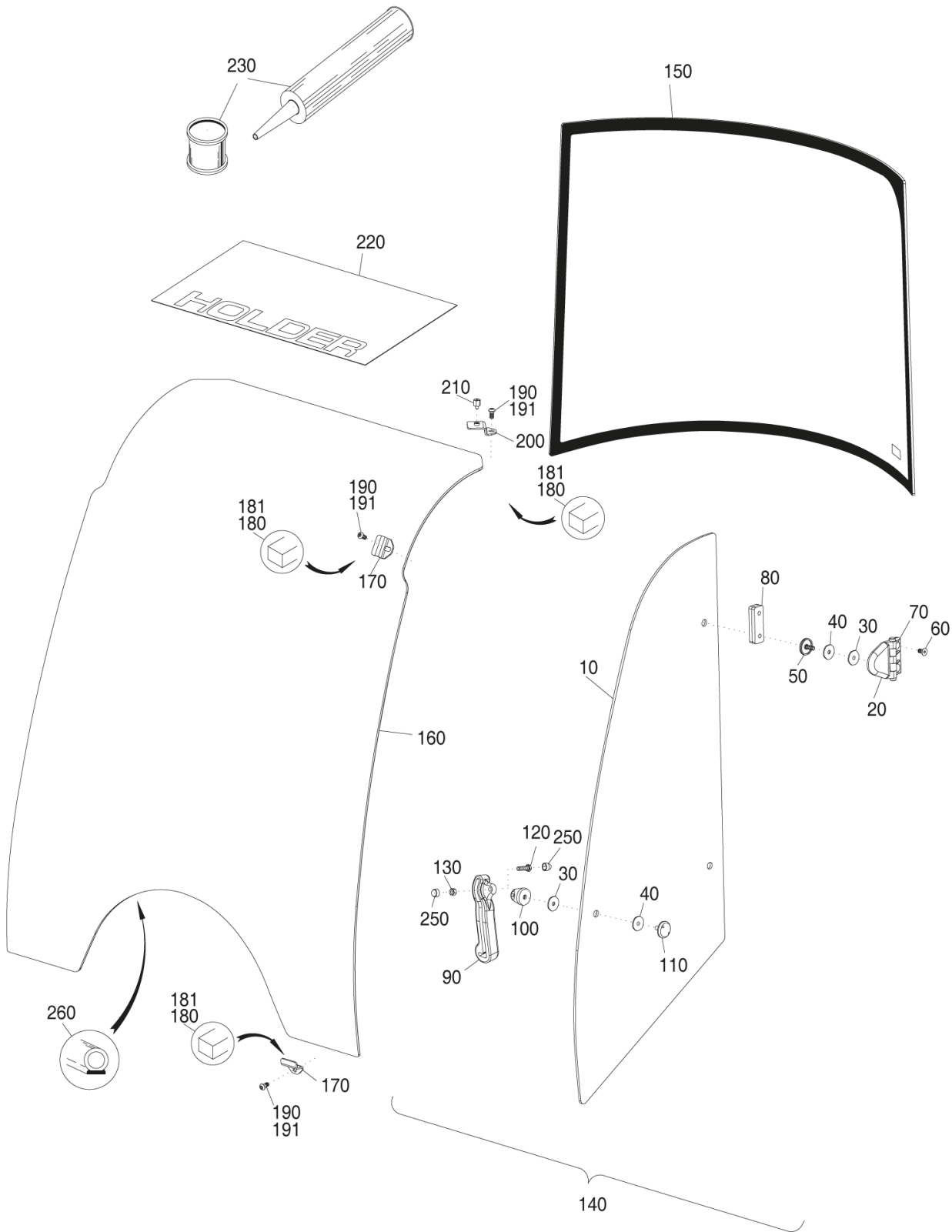
Bildtafel - table - No. 350.54

M480-350.54.ai  
798810

27.06.11

Номер	Номер товара	Описание	Количество
10	798811	КОМПЛЕКТ ПРОВОДОВ	1,00
20	027249	ЗАЖИМ ДЛЯ ЧЕРНОЙ ПЫЛЕЗАЩИТНОЙ КРЫШКИ (НЕ ПОКАЗАН НА РИСУНКЕ)	8,00
30	799695	ШЛАНГ	1,00
40	798625	КЛАПН ОБРАТНОГО ХОДА	1,00
50	798779	ЗАГЛУШКА	2,00
60	798813	ПРОКЛАДКА	8,00
70	798814	ЗАГЛУШКА	2,00
80	031201	СТОПОРНАЯ ГАЙКА	1,00
90	010887	ШАЙБА	1,00
100	029020	ШЛАНГ НИЗКОГО ДАВЛЕНИЯ (ПРЕДВАРИТ. СМОНИТРОВАН.)	1,00
110	032476	ШЛАНГ ВАЛА	1,00

**M480**  
**S990**

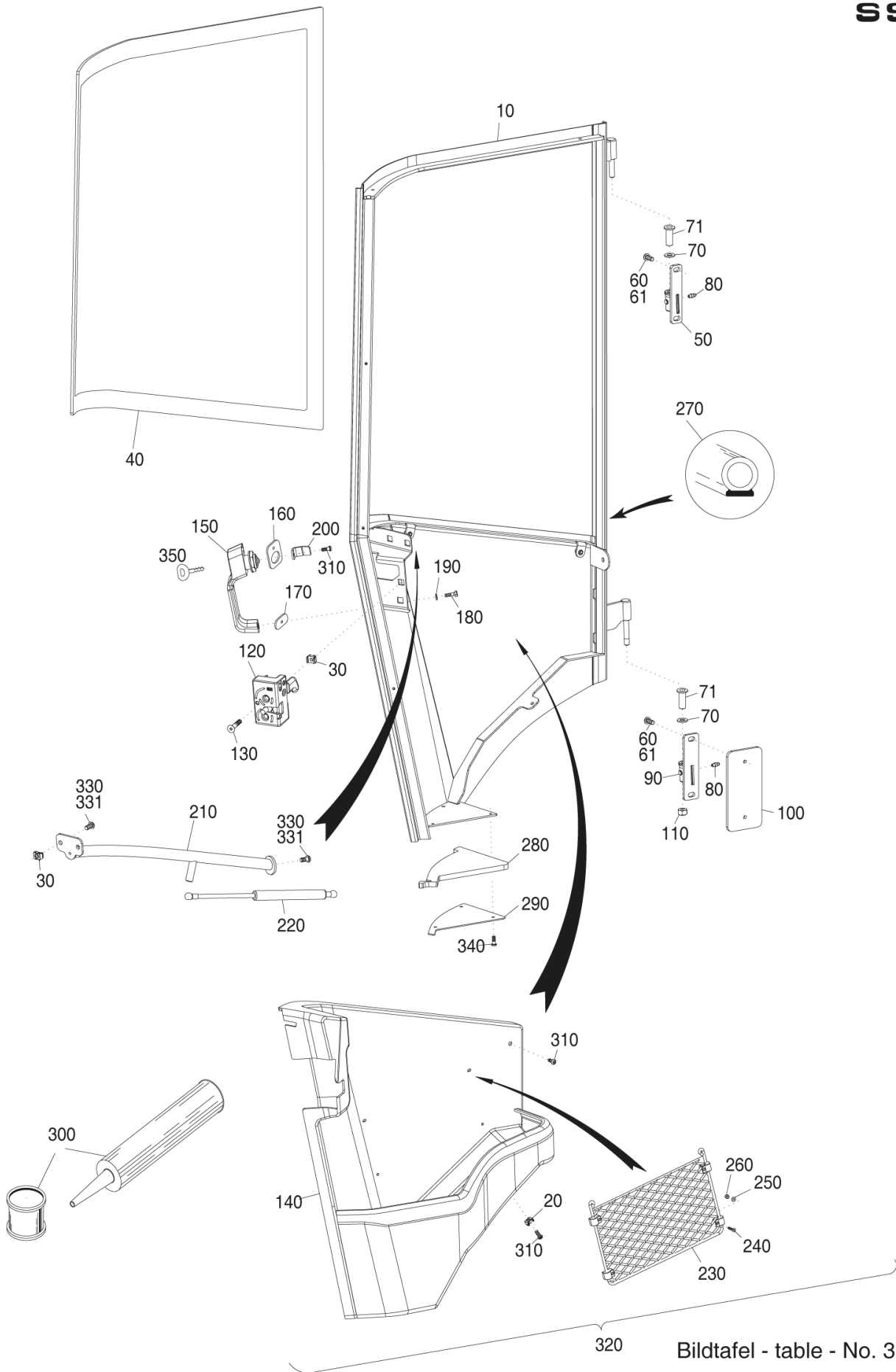


Bildtafel - table - No. 350.56

M480-350.56.ai  
798815

03.03.14

Номер	Номер товара	Описание	Количество
10	798816	БОКООЕ СТЕКЛО	1,00
20	798063	798063	2,00
30	798703	ГЛУБОКАЯ ПОДВЕСКА СБОР. БЕЗ ПОДЪЕМА ЗАДНЕЙ ЧАСТИ	3,00
40	798817	РЕЗИНОВЫЙ ДИСК	3,00
50	798062	ШАЙБА	2,00
60	797765	ВИНТ С ПОТАЙНОЙ ГОЛОВКОЙ	4,00
70	798818	ЗАЩИТНАЯ КРЫШКА ДЛЯ БОЛТА	4,00
80	798819	ПРОМЕЖУТОЧНАЯ ПЛАСТИНА ШАРНИР	4,00
90	154608	ТОНКАЯ НАСТРОЙКА	1,00
100	798820	УСТАНОВКА В ПОДШИПНИКИ	1,00
110	798702	ШАЙБА	1,00
120	011518	БОЛТ С ШЕСТИГРАННОЙ ГОЛОВКОЙ	1,00
130	025058	СТОПОРНАЯ ГАЙКА	1,00
140	798821	БОКООЕ СТЕКЛО	1,00
150	798822	ЗАДНЕЕ СТЕКЛО	1,00
160	798823	ВЕТРОВОЕ СТЕКЛО	1,00
170	798824	798824	4,00
180	799696	ЛЕНТА ИЗ ГУБЧАТОЙ РЕЗИНЫ	1,00
181	801648	801648	1,00
190	031270	НАБОР ЛИНЗ, ФЛАНЦЕВ С ВНУТРЕННИМ ШЕСТИГРАННИКОМ	6,00
191	032541	ВИНТ ПОЛУКРУГЛ. ГОЛОВКОЙ С ФЛАНЦЕМ С TORX	6,00
200	798826	798826	2,00
210	798827	798827	2,00
220	153004	ГЛУБОКАЯ ПОДВЕСКА СБОР. БЕЗ ПОДЪЕМА ЗАДНЕЙ ЧАСТИ	1,00
230	798828	798828	1,00
250	023241	ЗАЩИТНЫЙ КОЛПАЧЕК	2,00
260	799697	ПЛАН ТЕХОБСЛУЖИВАНИЯ ИТАЛЬЯНСКИЙ ЯЗЫК DIN A4 M480	1,00



Bildtafel - table - No. 350.58

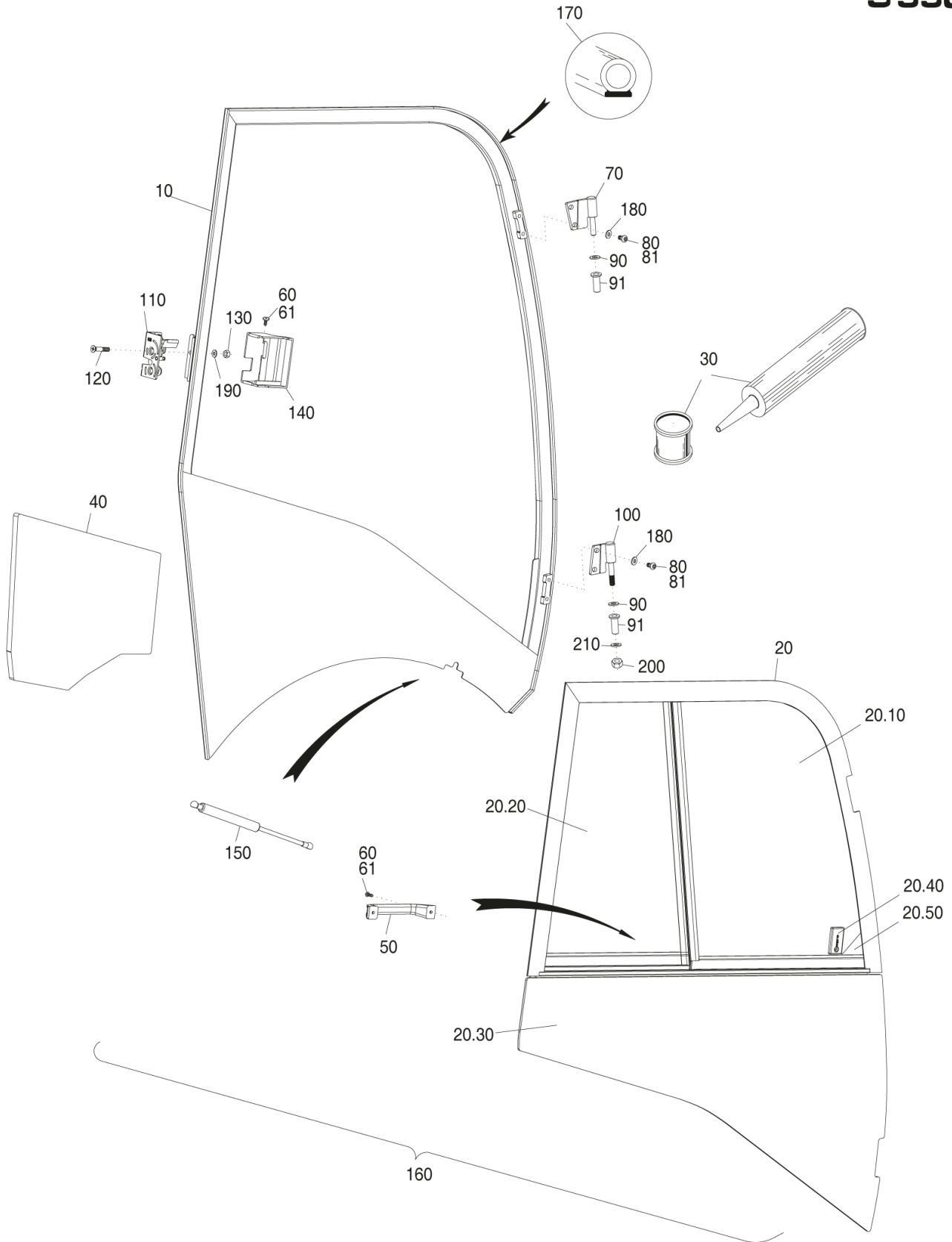
M480-350.58.ai  
798830

08.11.13



Номер	Номер товара	Описание	Количество
10	799663	ДВЕРАЯ РАМА	1,00
20	798793	НАКИАЯ ГАЙКА	3,00
30	798832	НАКИАЯ ГАЙКА	4,00
40	798833	ДВЕРАЯ ПАНЕЛЬ	1,00
50	798834	ШАРНР ДВЕРИ	1,00
60	031270	НАБОР ЛИНЗ, ФЛАНЦЕВ С ВНУТРЕННИМ ШЕСТИГРАННИКОМ	4,00
61	032541	ВИНТ ПОЛУКРУГЛ. ГОЛОВКОЙ С ФЛАНЦЕМ С TORX	4,00
70	798835	ШАЙБА	2,00
71	801313	ШЛАНГ НИЗКОГО ДАВЛЕНИЯ (ПРЕДВАРИТ. СМОНИТРОВАН.)	2,00
80	798836	НИППЕЛ	2,00
90	798837	ШАРНР ДВЕРИ	1,00
100	798838	УСИЛИТЕЛЬНЫЙ ЛИСТ	1,00
110	028100	СТОПОРНАЯ ГАЙКА	1,00
120	798839	ПОВОРОТНЫЙ ЗАМОК	1,00
130	798840	ВИНТ С ПОТАЙНОЙ ГОЛОВКОЙ	2,00
140	798841	ОБШИВКА ДВЕРИ	1,00
150	797885	ГЛУБОКАЯ ПОДВЕСКА СБОР. БЕЗ ПОДЪЕМА ЗАДНЕЙ ЧАСТИ	1,00
160	798842	ПЛАСМАССОВАЯ ПОДЛОЖКА	1,00
170	798843	ПЛАСМАССОВАЯ ПОДЛОЖКА	1,00
180	011158	БОЛТ С ШЕСТИГРАННОЙ ГОЛОВКОЙ	1,00
190	010464	ШАЙБА	1,00
200	798844	ТУМБЛЕР	1,00
210	798845	ДВЕРАЯ РУЧКА	1,00
220	798846	УПРУГИЙ ЭЛЕМЕНТ	1,00
230	798847	798847	1,00
240	031251	ВИНТ С ПОТАЙНОЙ ГОЛОВКОЙ	4,00
250	027177	ШАЙБА	4,00
260	798848	СТОПОРНАЯ ГАЙКА	4,00
270	799669	УПЛОНИТЕЛЬНЫЙ ПРОФИЛЬ	1,00
280	798849	ЗАЖИМ ДЛЯ ЧЕРНОЙ ПЫЛЕЗАЩИТНОЙ КРЫШКИ (НЕ ПОКАЗАН НА РИСУНКЕ)	1,00
290	798850	ДОЗАТОР 1.КРУГ НАСТР. 0-25Л/МИН. ВКЛ. ТРУБОПРОВОДЫ + ВОЗВРАТ	1,00
300	798828	798828	1,00
310	030021	НАБОР ЛИНЗ, ФЛАНЦЕВ С ВНУТРЕННИМ ШЕСТИГРАННИКОМ	6,00
320	798852	ДВЕР	1,00
330	031269	НАБОР ЛИНЗ, ФЛАНЦЕВ С ВНУТРЕННИМ ШЕСТИГРАННИКОМ	3,00
331	032343	ВИНТ ПОЛУКРУГЛ. ГОЛОВКОЙ С ФЛАНЦЕМ С TORX	3,00
340	032477	НАБОР ЛИНЗ, ФЛАНЦЕВ С ВНУТРЕННИМ ШЕСТИГРАННИКОМ	2,00
350	799837	ДВЕРНОЙ ЗАМОК С350/370/S1090	1,00

**M 480  
S 990**



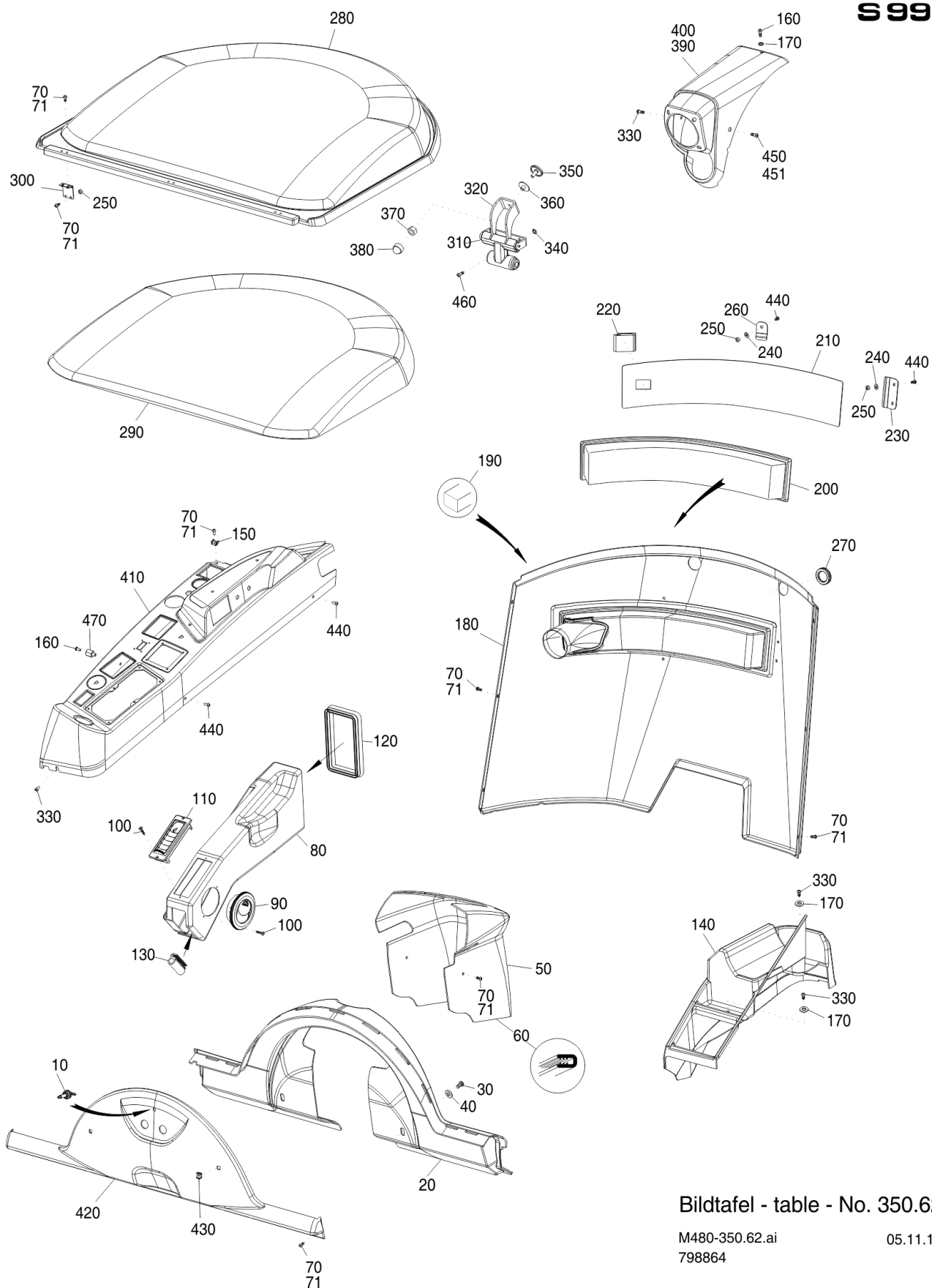
Bildtafel - table - No. 350.60

M480-350.60.ai  
798853

08.07.14

Номер	Номер товара	Описание	Количество
10	799664	ДВЕРЯЯ РАМА	1,00
20	798854	РАЗДИЖНОЕ ОКНО	1,00
20.10	799666	РАЗДИЖНОЕ ОКНО	1,00
20.20	799667	РАЗДИЖНОЕ ОКНО	1,00
20.30	799668	РАЗДИЖНОЕ ОКНО	1,00
20.40	801326	БЛОКРОВКА	1,00
20.50	801750	ПРОКЛАДКА	1,00
30	798828	798828	1,00
40	798855	УПЛОТНЕНИЕ ДЛЯ ДВЕРЕЙ СПРАВА	1,00
50	797989	ДВЕРЯЯ РУЧКА	1,00
60	030020	НАБОР ЛИНЗ, ФЛАНЦЕВ С ВНУТРЕННИМ ШЕСТИГРАННИКОМ	2,00
61	032528	ВИНТ ПОЛУКРУГЛ. ГОЛОВКОЙ С ФЛАНЦЕМ С TORX	2,00
70	798856	СОЕДИНИТЕЛЬНАЯ МУФТА FF08-МУФТА С ЗАЩИТОЙ ОТ ПЫЛИ.	1,00
80	031270	НАБОР ЛИНЗ, ФЛАНЦЕВ С ВНУТРЕННИМ ШЕСТИГРАННИКОМ	4,00
81	032541	ВИНТ ПОЛУКРУГЛ. ГОЛОВКОЙ С ФЛАНЦЕМ С TORX	4,00
90	798835	ШАЙБА	2,00
91	801313	ШЛАНГ НИЗКОГО ДАВЛЕНИЯ (ПРЕДВАРИТ. СМОНИТРОВАН.)	2,00
100	798858	ГИДР.МЕХАНИЗМ ДЛЯ ПЕРЕМЕЩЕНИЯ/ОСИ СБОР. (4 КОЛЕСА-ТОРМОЗ)	1,00
110	798859	ПОВОРОТНЫЙ ЗАМОК	1,00
120	798860	ВИНТ С ПОТАЙНОЙ ГОЛОВКОЙ	2,00
130	025058	СТОПОРНАЯ ГАЙКА	2,00
140	798861	798861	1,00
150	798846	УПРУГИЙ ЭЛЕМЕНТ	1,00
160	798863	ДВЕР	1,00
170	799669	УПЛОНИТЕЛЬНЫЙ ПРОФИЛЬ	1,00
180	011150	ЗАЖИМ ДЛЯ ЧЕРНОЙ ПЫЛЕЗАЩИТНОЙ КРЫШКИ (НЕ ПОКАЗАН НА РИСУНКЕ)	4,00
190	010044	ШАЙБА	2,00
200	025058	СТОПОРНАЯ ГАЙКА	1,00
210	010063	ПРУЖИННАЯ ШАЙБА	1,00

## M 480 S 990



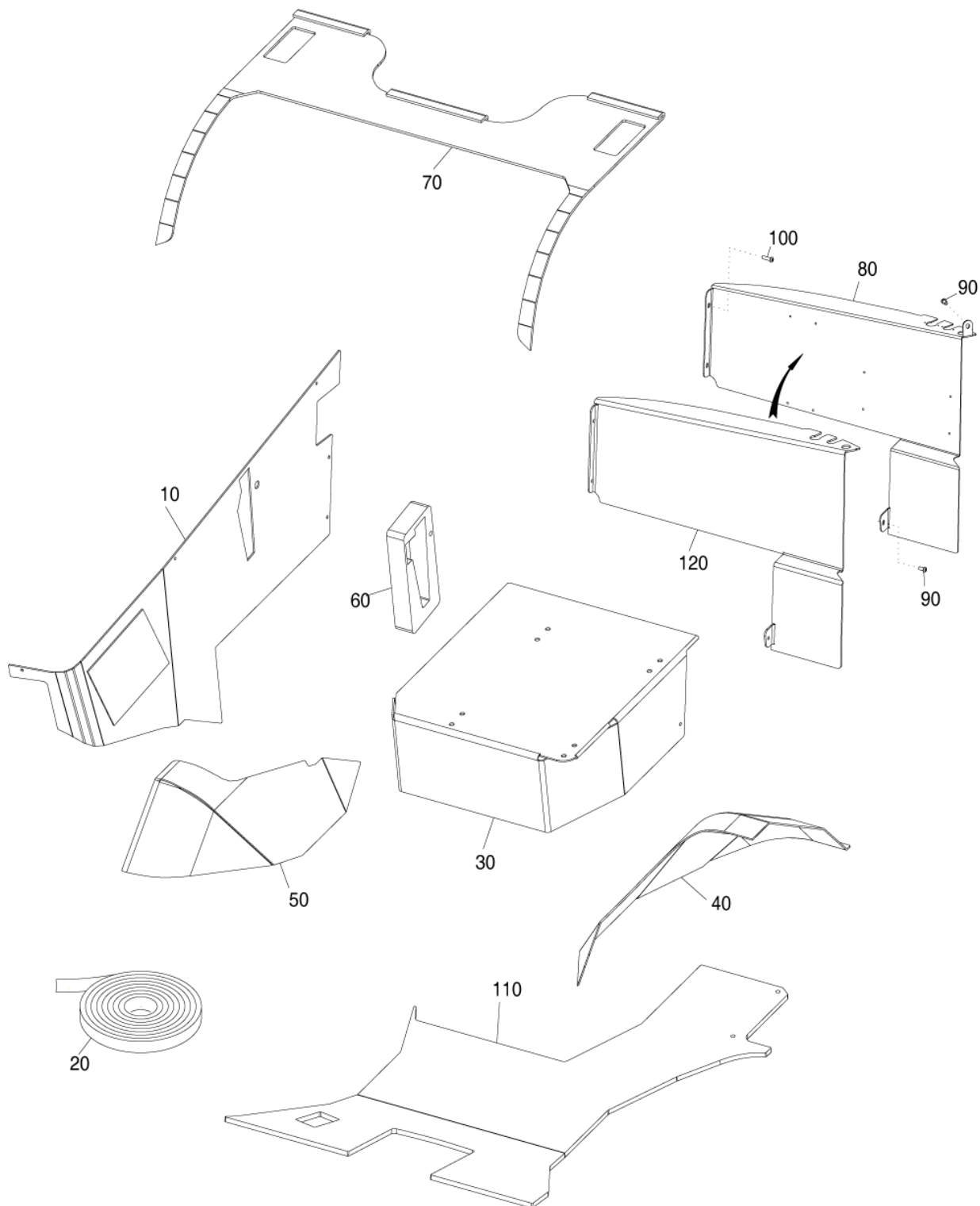
Bildtafel - table - No. 350.62

M480-350.62.ai  
798864

05.11.12

Номер	Номер товара	Описание	Количество
10	798865	798865	1,00
20	797771	ШЛАНГ НИЗКОГО ДАВЛЕНИЯ (ПРЕДВАРИТ. СМОНИТРОВАН.)	1,00
30	799673	НАБОР ЛИНЗ, ФЛАНЦЕВ С ВНУТРЕННИМ ШЕСТИГРАННИКОМ	2,00
40	025055	ШАЙБА	2,00
50	798866	798866	1,00
60	799670	ЗАЩИТА КРОМОК	1,00
70	031078	НАБОР ЛИНЗ, ФЛАНЦЕВ С ВНУТРЕННИМ ШЕСТИГРАННИКОМ	22,00
71	032527	ВИНТ ПОЛУКРУГЛ. ГОЛОВКОЙ С ФЛАНЦЕМ С TORX	22,00
80	798868	798868	1,00
90	798869	ГИДР.МЕХАНИЗМ ДЛЯ ПЕРЕМЕЩЕНИЯ/ОСИ СБОР. (4 КОЛЕСА-ТОРМОЗ)	1,00
100	795904	ЛИНЗЫ - САМОНАРЕЗАЮЩИЙ ВИНТ	4,00
110	798870	ВЕНТИЛ.СОПЛО	1,00
120	799698	УПЛОНИТЕЛЬНЫЙ ПРОФИЛЬ	1,00
130	799699	РЕЗИА	1,00
140	148552	РАДИОКОНСОЛЬ	1,00
150	798793	НАКИАЯ ГАЙКА	1,00
160	030021	НАБОР ЛИНЗ, ФЛАНЦЕВ С ВНУТРЕННИМ ШЕСТИГРАННИКОМ	3,00
170	010464	ШАЙБА	7,00
180	798874	ЗАДНЯ ПАНЕЛЬ	1,00
190	799700	ЛЕНТА ИЗ ГУБЧАТОЙ РЕЗИНЫ	1,00
200	131666	РУКОВОДСТВО ПО РЕКОНСТРУКЦИИ, САНАЦИЯ КРЫШИ, АНГЛИЙСКИЙ ЯЗЫК	1,00
210	798876	РУКОВОДСТВО ПО РЕКОНСТРУКЦИИ, САНАЦИЯ КРЫШИ, ФРАНЦУЗСКИЙ ЯЗЫК	1,00
220	798877	798877	1,00
230	798878	ПРИЖИМНАЯ ПЛАНКА	1,00
240	031200	ШАЙБА	4,00
250	031201	СТОПОРНАЯ ГАЙКА	4,00
260	798879	ПРИЖИМНАЯ ПЛАНКА	2,00
270	798880	ЗАГЛУШКА	2,00
280	798698	ДОЗАТОР 1.КРУГ НАСТР. 0-25Л/МИН. ВКЛ. ТРУБОПРОВОДЫ + ВОЗВРАТ	1,00
290	798699	ШЛАНГ НИЗКОГО ДАВЛЕНИЯ (ПРЕДВАРИТ. СМОНИТРОВАН.)	1,00
300	798700	798700	3,00
310	791335	РУКОЯДКА	1,00
320	798701	ДЕРЖАТЕЛЬ	1,00
330	030021	НАБОР ЛИНЗ, ФЛАНЦЕВ С ВНУТРЕННИМ ШЕСТИГРАННИКОМ	6,00
340	029073	ШЛАНГ НИЗКОГО ДАВЛЕНИЯ (ПРЕДВАРИТ. СМОНИТРОВАН.)	2,00
350	798702	ШАЙБА	1,00
360	798703	ГЛУБОКАЯ ПОДВЕСКА СБОР. БЕЗ ПОДЪЕМА ЗАДНЕЙ ЧАСТИ	2,00
370	025058	СТОПОРНАЯ ГАЙКА	1,00
380	023241	ЗАЩИТНЫЙ КОЛПАЧЕК	1,00
390	798881	КОЖУХ ЛАМПЫ	1,00
400	798882	КОЖУХ ЛАМПЫ	1,00
410	798883	798883	1,00
420	798884	798884	1,00
430	798793	НАКИАЯ ГАЙКА	2,00
440	799674	НАБОР ЛИНЗ, ФЛАНЦЕВ С ВНУТРЕННИМ ШЕСТИГРАННИКОМ	6,00
450	031270	НАБОР ЛИНЗ, ФЛАНЦЕВ С ВНУТРЕННИМ ШЕСТИГРАННИКОМ	2,00
451	032541	ВИНТ ПОЛУКРУГЛ. ГОЛОВКОЙ С ФЛАНЦЕМ С TORX	2,00
460	032477	НАБОР ЛИНЗ, ФЛАНЦЕВ С ВНУТРЕННИМ ШЕСТИГРАННИКОМ	2,00
470	798827	798827	1,00

**M480**  
**S990**



Bildtafel - table - No. 350.64

M480-350.64.ai  
798886

27.06.11

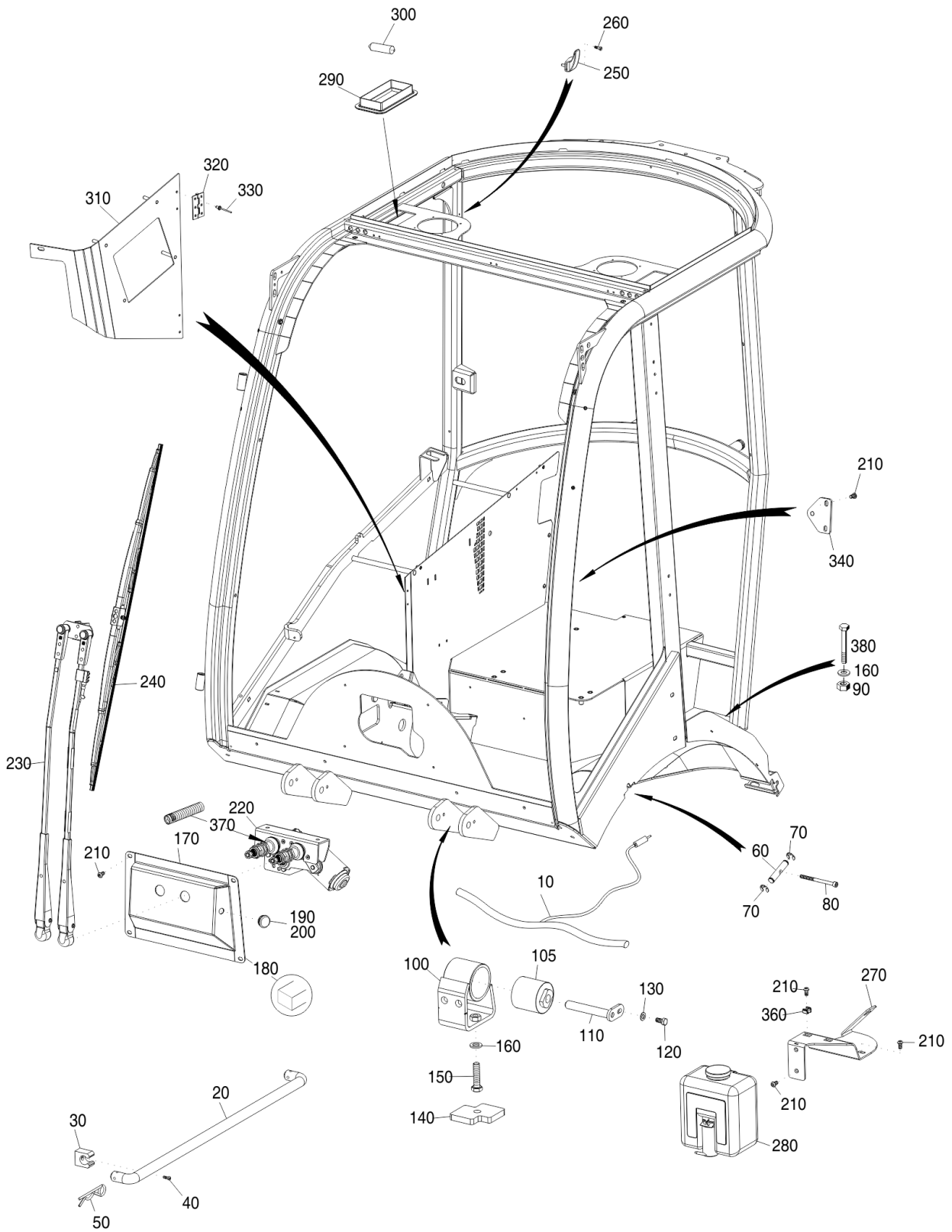
Номер	Номер товара	Описание	Количество
10	798887	БОКОВАЯ ОБШИВКА	1,00
20	027074	ЛИПУЧКА	12,00
30	798888	ФИКСАТОР КОНСОЛИ СИДЕНЬЯ	1,00
40	798889	КОЖУ ГРЯЗЕЗАЩИТНОГО КРЫЛА	1,00
50	798890	КОЖУ ГРЯЗЕЗАЩИТНОГО КРЫЛА	1,00
60	798891	УПЛОТНЕНИЕ ОБОГРЕВА	1,00
70	798892	798892	1,00
80	798893	798893	1,00
90	030104	НАБОР ЛИНЗ, ФЛАНЦЕВ С ВНУТРЕННИМ ШЕСТИГРАННИКОМ	2,00
100	030021	НАБОР ЛИНЗ, ФЛАНЦЕВ С ВНУТРЕННИМ ШЕСТИГРАННИКОМ	2,00
110	798895	КОВРИК ДЛЯ ПОЛА	1,00
120	798894	ЗАЖИМ ДЛЯ ЧЕРНОЙ ПЫЛЕЗАЩИТНОЙ КРЫШКИ (НЕ ПОКАЗАН НА РИСУНКЕ)	1,00

keine Zeichnung vorhanden  
no drawing available



Номер	Номер товара	Описание	Количество
10	798773	РАМНЫЕ ЧАСТИ	1,00
20	798795	РАМНЫЕ ЧАСТИ	1,00
30	798810	798810	1,00
40	798897	СТЁКЛА	1,00
50	798830	ДВЕР	1,00
60	798853	ДВЕР	1,00
70	798864	ОБШИКА	1,00
80	798886	ОБШИВКИ	1,00
90	134597	ДОЗАТОР 1.КРУГ НАСТР. 0-25Л/МИН. ВКЛ. ТРУБОПРОВОДЫ + ВОЗВРАТ	1,00

**M 480**  
**S 990**



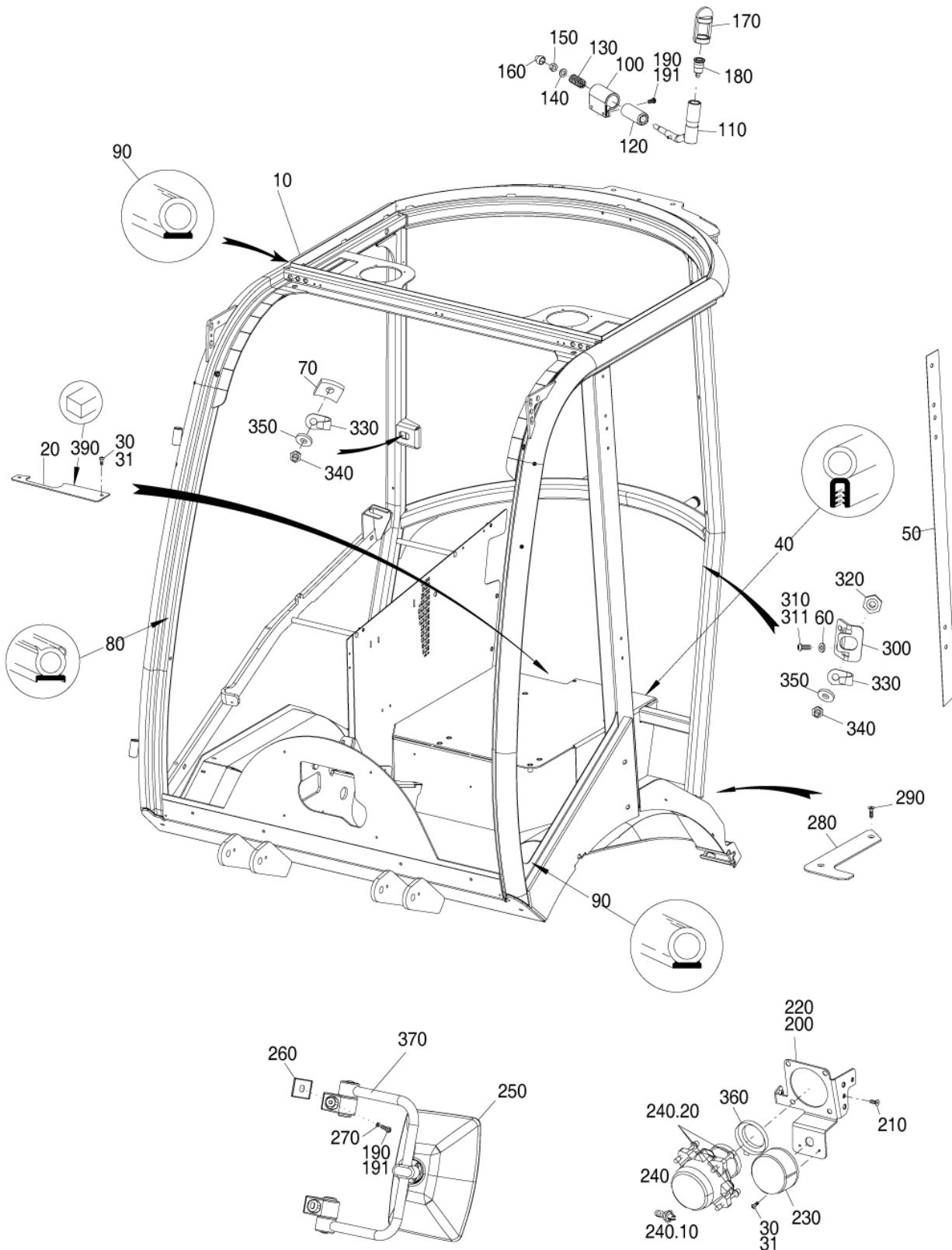
Bildtafel - table - No. 350.50

M480-350.50.ai  
798773

13.12.12

Номер	Номер товара	Описание	Количество
10	798774	АНТЕНА	1,00
20	797933	797933	1,00
30	798775	МОТОР-КОЛЕСО ПРАВОЕ (4-КОЛЕСНЫЙ ТОРМОЗ) 380СМ3	1,00
40	010012	ЦИЛИНДРИЧЕСКИЙ ВИНТ	1,00
50	010471	ШТЕКЕР С ФИКСИРУЮЩЕЙ ПРУЖИНОЙ	2,00
60	145937	ЦЕНТРОВОЧНЫЙ БОЛТ	4,00
70	010133	СТОПОРНОЕ КОЛЬЦО ДЛЯ ВАЛОВ	8,00
80	798776	ШЛАНГ НИЗКОГО ДАВЛЕНИЯ (ПРЕДВАРИТ. СМОНИТРОВАН.)	4,00
90	011590	ШЕСТИГРАННАЯ ГАЙКА	2,00
100	153204	СТОЙА ПОДШИПНИКА	2,00
105	153600	БУКС	2,00
110	153210	БОЛТ	2,00
120	030230	БОЛТ С ШЕСТИГРАННОЙ ГОЛОВКОЙ	2,00
130	010889	ШАЙБА	2,00
140	153207	ПЛАСТИНА	2,00
150	014090	БОЛТ С ШЕСТИГРАННОЙ ГОЛОВКОЙ	2,00
160	010047	ШАЙБА	4,00
170	798777	798777	1,00
180	799690	ЗАЖИМ ДЛЯ ЧЕРНОЙ ПЫЛЕЗАЩИТНОЙ КРЫШКИ (НЕ ПОКАЗАН НА РИСУНКЕ)	1,00
190	798779	ЗАГЛУШКА	1,00
200	798780	НАКОНЕЧНИК	1,00
210	798781	ЛИНЗЫ С ВИНТОМ	10,00
220	798782	СТЕКЛООЧИСТИТЕЛЬ ДВИГАТЕЛЯ	1,00
230	798783	КАРКАС СТЕКЛООЧИСТИТЕЛЯ	1,00
240	798007	ЩЕТКА СТЕКЛООЧИСТИТЕЛЯ	1,00
250	798785	798785	1,00
260	010012	ЦИЛИНДРИЧЕСКИЙ ВИНТ	1,00
270	798786	798786	1,00
280	797830	РЕЗЕРВУАР ДЛЯ ВОДЫ	1,00
290	798787	ВИНТ С ВНУТРЕННИМ ШЕСТИГРАННИКОМ	2,00
300	798788	798788	2,00
310	798789	ЗАЖИМ ДЛЯ ЧЕРНОЙ ПЫЛЕЗАЩИТНОЙ КРЫШКИ (НЕ ПОКАЗАН НА РИСУНКЕ)	1,00
320	798790	798790	2,00
330	016637	ЗАКЛЕПКА	8,00
340	798791	ДЕРЖАТЕЛЬ	1,00
360	798793	НАКИЯЯ ГАЙКА	2,00
370	799691	ШЛАНГ НИЗКОГО ДАВЛЕНИЯ (ПРЕДВАРИТ. СМОНИТРОВАН.)	1,00
380	011189	БОЛТ С ШЕСТИГРАННОЙ ГОЛОВКОЙ	2,00

## M480 S990



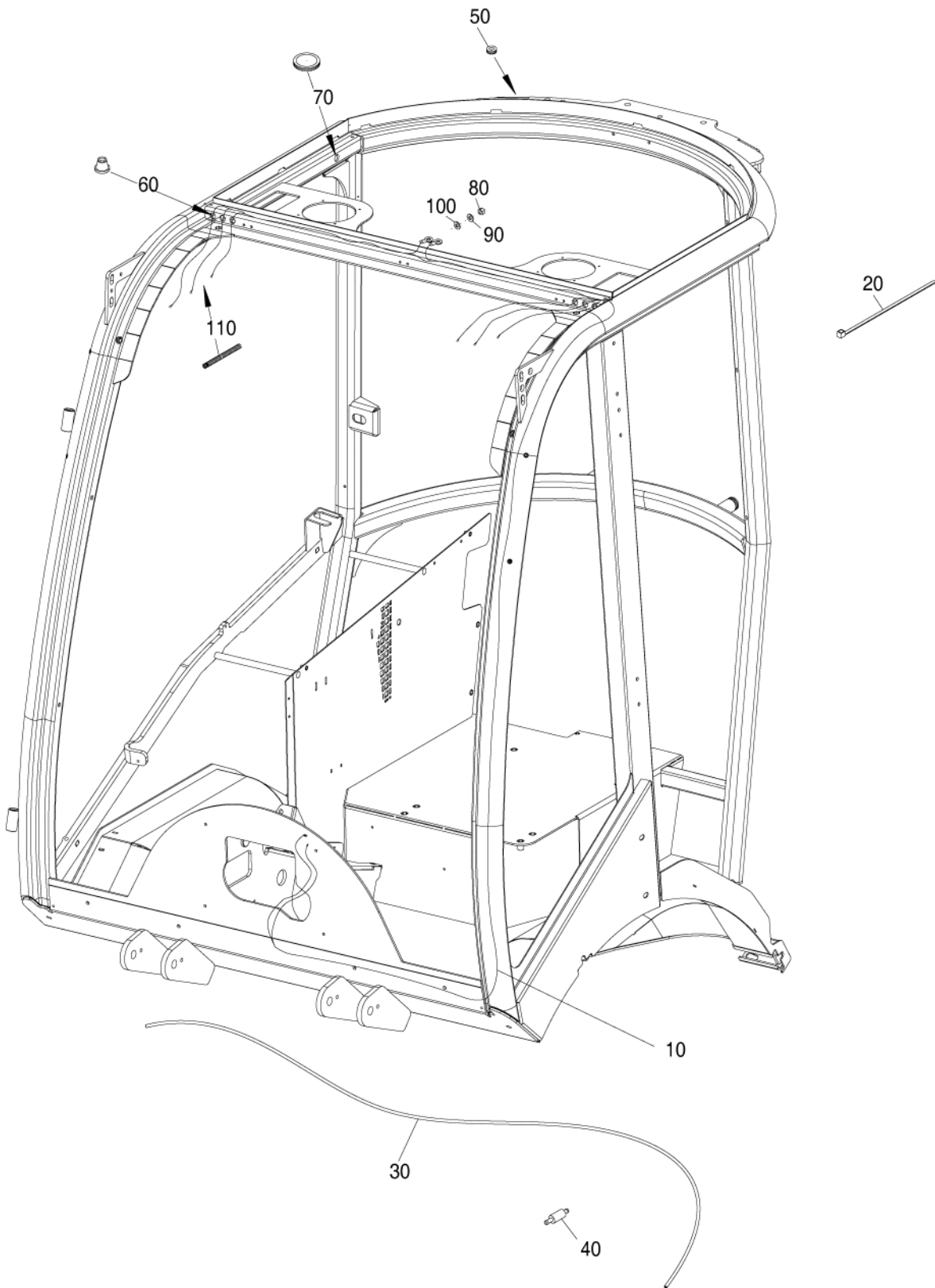
Bildtafel - table - No. 350.52

M480-350.52.ai  
798795

27.06.11

Номер	Номер товара	Описание	Количество
10	798792	СОЕДИНИТЕЛЬНАЯ МУФТА FF08-МУФТА С ЗАЩИТОЙ ОТ ПЫЛИ.	1,00
20	798797	ПРОКАДКА КАБЕЛЯ	1,00
30	031078	НАБОР ЛИНЗ, ФЛАНЦЕВ С ВНУТРЕННИМ ШЕСТИГРАННИКОМ	6,00
31	032527	ВИНТ ПОЛУКРУГЛ. ГОЛОВКОЙ С ФЛАНЦЕМ С TORX	6,00
40	799692	ЗАЩИТА КРОМОК	1,00
50	798798	НАКЛЕЙКА	1,00
60	798799	НАКЛЕЙКА	1,00
70	798800	НАКЛЕЙКА	1,00
80	799693	УПЛОТНИТЕЛЬНАЯ РЕЗИНА КРЫША	1,00
90	799694	УПЛОТНИТЕЛЬНЫЙ ПРОФИЛЬ	1,00
100	798651	ДЕРЖАТЕЛЬ	1,00
110	798801	ГЛУБОКАЯ ПОДВЕСКА СБОР. БЕЗ ПОДЪЕМА ЗАДНЕЙ ЧАСТИ	1,00
120	798802	ГИЛЬЗА	1,00
130	798803	ПРУЖИНА	1,00
140	010044	ШАЙБА	1,00
150	025058	СТОПОРНАЯ ГАЙКА	1,00
160	023241	ЗАЩИТНЫЙ КОЛПАЧЕК	1,00
170	792056	ЗАЩИТНЫЙ РЕЗИНОВЫЙ КОЛПАЧОК	1,00
180	791606	РОЗЕТКА	1,00
190	031142	НАБОР ЛИНЗ, ФЛАНЦЕВ С ВНУТРЕННИМ ШЕСТИГРАННИКОМ	6,00
191	032529	ВИНТ ПОЛУКРУГЛ. ГОЛОВКОЙ С ФЛАНЦЕМ С TORX	6,00
200	798804	ЛАМПДЕРЖАТЕЛЬ	1,00
210	011668	ВИНТ С ПОТАЙНОЙ ГОЛОВКОЙ	4,00
220	798805	ЛАМПДЕРЖАТЕЛЬ	1,00
230	148301	ЛАМПА УКАЗАТЕЛЯ ПОВОРОТА СО СТОЯНОЧНЫМ ОГНЁМ	2,00
240	147243	ФАРА	2,00
240.10	030759	ЭЛЕКТРИЧЕСКАЯ ЛАМПОЧКА	2,00
240.20	797873	КРЕП ПЛИТА	2,00
250	798686	798686	2,00
260	798806	АДАПТЕР ДЛЯ ЗЕРКАЛА	2,00
270	010464	ШАЙБА	4,00
280	798616	ШЛАНГ НИЗКОГО ДАВЛЕНИЯ	1,00
290	029722	ВИНТ С ПОТАЙНОЙ ГОЛОВКОЙ	2,00
300	798807	798807	1,00
310	031269	НАБОР ЛИНЗ, ФЛАНЦЕВ С ВНУТРЕННИМ ШЕСТИГРАННИКОМ	2,00
311	032343	ВИНТ ПОЛУКРУГЛ. ГОЛОВКОЙ С ФЛАНЦЕМ С TORX	2,00
320	797520	РЕЗЬБОВАЯ ПЛАСТИНА	2,00
330	796983	ПЛАН ТЕХОБСЛУЖИВАНИЯ ИТАЛЬЯНСКИЙ ЯЗЫК DIN A4 M480	2,00
340	798809	СТОПАРНЫЙ БОЛТ	2,00
350	798531	ПОДКЛАДНАЯ ШАЙБА	2,00
360	030941	РЕЗИНОВЫЙ КОЛПАЧОК	2,00
370	798687	ДЕРЖАТЕЛЬ	2,00
390	799690	ЗАЖИМ ДЛЯ ЧЕРНОЙ ПЫЛЕЗАЩИТНОЙ КРЫШКИ (НЕ ПОКАЗАН НА РИСУНКЕ)	1,00

## M480 S990



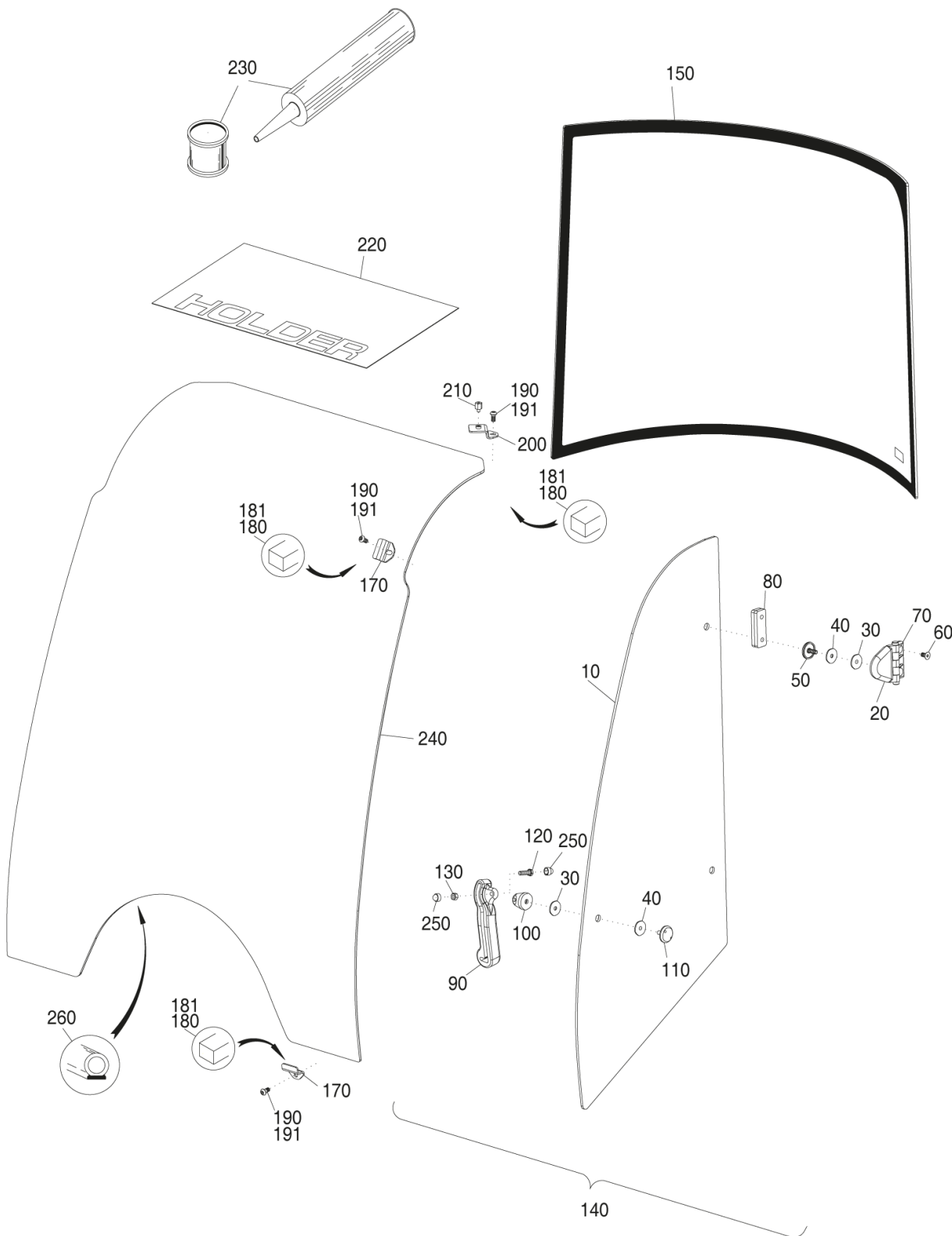
Bildtafel - table - No. 350.54

M480-350.54.ai  
798810

27.06.11

Номер	Номер товара	Описание	Количество
10	798811	КОМПЛЕКТ ПРОВОДОВ	1,00
20	027249	ЗАЖИМ ДЛЯ ЧЕРНОЙ ПЫЛЕЗАЩИТНОЙ КРЫШКИ (НЕ ПОКАЗАН НА РИСУНКЕ)	8,00
30	799695	ШЛАНГ	1,00
40	798625	КЛАПН ОБРАТНОГО ХОДА	1,00
50	798779	ЗАГЛУШКА	2,00
60	798813	ПРОКЛАДКА	8,00
70	798814	ЗАГЛУШКА	2,00
80	031201	СТОПОРНАЯ ГАЙКА	1,00
90	010887	ШАЙБА	1,00
100	029020	ШЛАНГ НИЗКОГО ДАВЛЕНИЯ (ПРЕДВАРИТ. СМОНИТРОВАН.)	1,00
110	032476	ШЛАНГ ВАЛА	1,00

**M 480  
S 990**



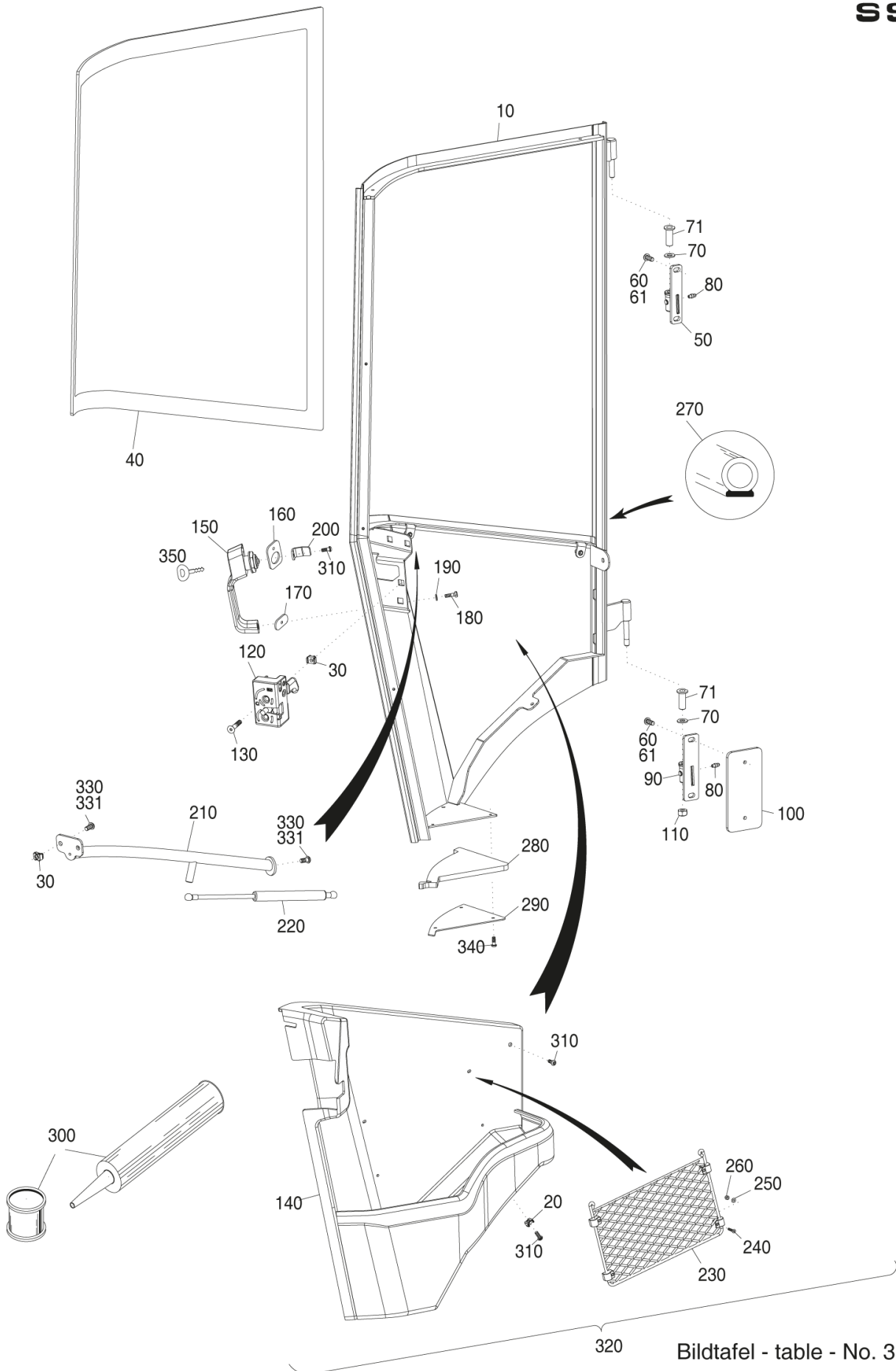
Bildtafel - table - No. 350.56.1

M480-350.56.1.ai  
798897

03.03.14



Номер	Номер товара	Описание	Количество
10	798816	БОКОЕ СТЕКЛО	1,00
20	798063	798063	2,00
30	798703	ГЛУБОКАЯ ПОДВЕСКА СБОР. БЕЗ ПОДЪЕМА ЗАДНЕЙ ЧАСТИ	3,00
40	798817	РЕЗИНОВЫЙ ДИСК	3,00
50	798062	ШАЙБА	2,00
60	797765	ВИНТ С ПОТАЙНОЙ ГОЛОВКОЙ	4,00
70	798818	ЗАЩИТНАЯ КРЫШКА ДЛЯ БОЛТА	4,00
80	798819	ПРОМЕЖУТОЧНАЯ ПЛАСТИНА ШАРНИР	4,00
90	154608	ТОНКАЯ НАСТРОЙКА	1,00
100	798820	УСТАНОВКА В ПОДШИПНИКИ	1,00
110	798702	ШАЙБА	1,00
120	011518	БОЛТ С ШЕСТИГРАННОЙ ГОЛОВКОЙ	1,00
130	025058	СТОПОРНАЯ ГАЙКА	1,00
140	798821	БОКОЕ СТЕКЛО	1,00
150	798822	ЗАДНЕЕ СТЕКЛО	1,00
170	798824	798824	4,00
180	799696	ЛЕНТА ИЗ ГУБЧАТОЙ РЕЗИНЫ	1,00
181	801648	801648	1,00
190	031270	НАБОР ЛИНЗ, ФЛАНЦЕВ С ВНУТРЕННИМ ШЕСТИГРАННИКОМ	6,00
191	032541	ВИНТ ПОЛУКРУГЛ. ГОЛОВКОЙ С ФЛАНЦЕМ С TORX	6,00
200	798826	798826	2,00
210	798827	798827	2,00
220	153004	ГЛУБОКАЯ ПОДВЕСКА СБОР. БЕЗ ПОДЪЕМА ЗАДНЕЙ ЧАСТИ	1,00
230	798828	798828	1,00
240	798829	ЛОБОЕ СТЕКЛО	1,00
250	023241	ЗАЩИТНЫЙ КОЛПАЧЕК	2,00
260	799697	ПЛАН ТЕХОБСЛУЖИВАНИЯ ИТАЛЬЯНСКИЙ ЯЗЫК DIN A4 M480	1,00



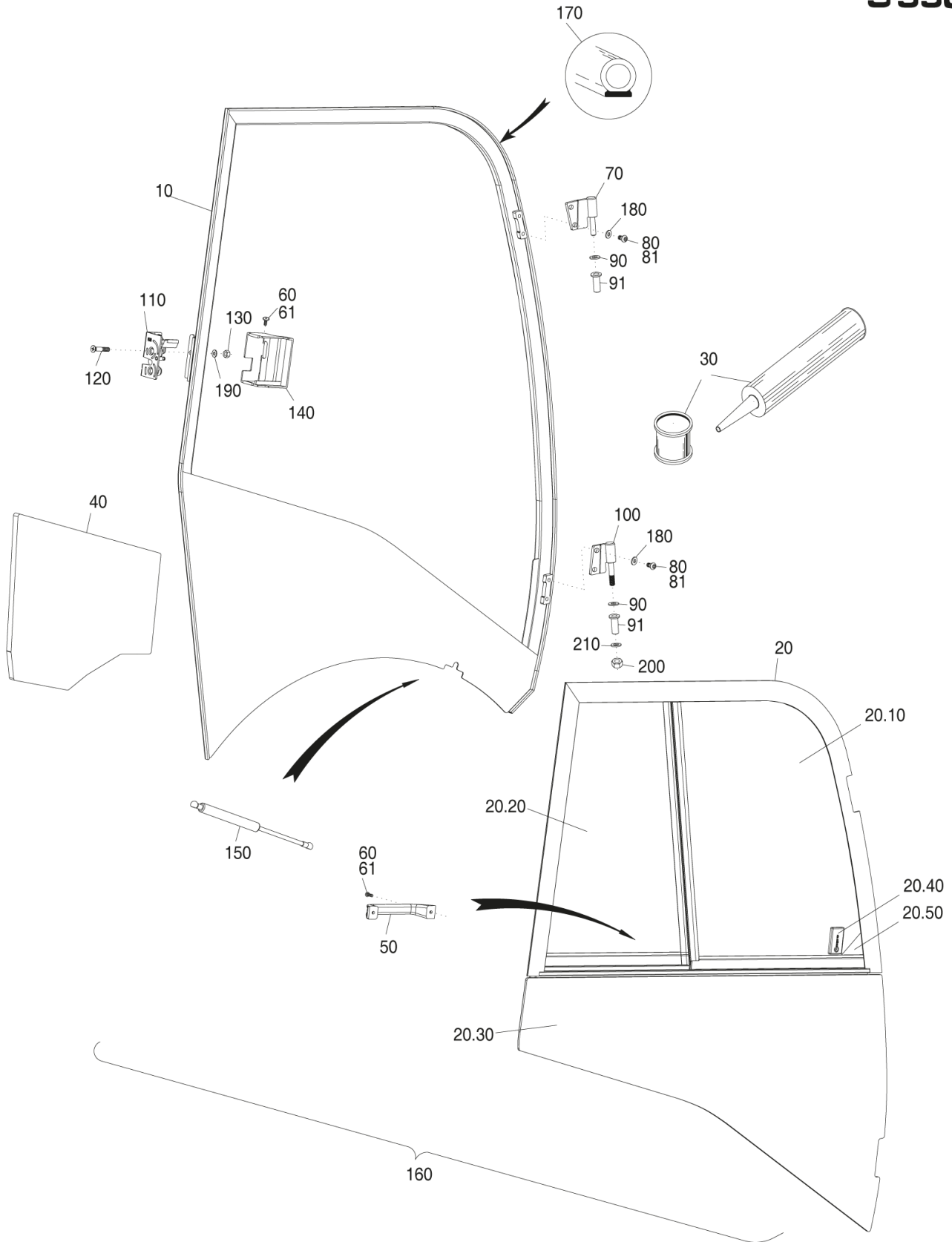
Bildtafel - table - No. 350.58

M480-350.58.ai  
798830

08.11.13

Номер	Номер товара	Описание	Количество
10	799663	ДВЕРАЯ РАМА	1,00
20	798793	НАКИАЯ ГАЙКА	3,00
30	798832	НАКИАЯ ГАЙКА	4,00
40	798833	ДВЕРАЯ ПАНЕЛЬ	1,00
50	798834	ШАРНР ДВЕРИ	1,00
60	031270	НАБОР ЛИНЗ, ФЛАНЦЕВ С ВНУТРЕННИМ ШЕСТИГРАННИКОМ	4,00
61	032541	ВИНТ ПОЛУКРУГЛ. ГОЛОВКОЙ С ФЛАНЦЕМ С TORX	4,00
70	798835	ШАЙБА	2,00
71	801313	ШЛАНГ НИЗКОГО ДАВЛЕНИЯ (ПРЕДВАРИТ. СМОНИТРОВАН.)	2,00
80	798836	НИППЕЛ	2,00
90	798837	ШАРНР ДВЕРИ	1,00
100	798838	УСИЛИТЕЛЬНЫЙ ЛИСТ	1,00
110	028100	СТОПОРНАЯ ГАЙКА	1,00
120	798839	ПОВОРОТНЫЙ ЗАМОК	1,00
130	798840	ВИНТ С ПОТАЙНОЙ ГОЛОВКОЙ	2,00
140	798841	ОБШИВКА ДВЕРИ	1,00
150	797885	ГЛУБОКАЯ ПОДВЕСКА СБОР. БЕЗ ПОДЪЕМА ЗАДНЕЙ ЧАСТИ	1,00
160	798842	ПЛАСМАССОВАЯ ПОДЛОЖКА	1,00
170	798843	ПЛАСМАССОВАЯ ПОДЛОЖКА	1,00
180	011158	БОЛТ С ШЕСТИГРАННОЙ ГОЛОВКОЙ	1,00
190	010464	ШАЙБА	1,00
200	798844	ТУМБЛЕР	1,00
210	798845	ДВЕРАЯ РУЧКА	1,00
220	798846	УПРУГИЙ ЭЛЕМЕНТ	1,00
230	798847	798847	1,00
240	031251	ВИНТ С ПОТАЙНОЙ ГОЛОВКОЙ	4,00
250	027177	ШАЙБА	4,00
260	798848	СТОПОРНАЯ ГАЙКА	4,00
270	799669	УПЛОНИТЕЛЬНЫЙ ПРОФИЛЬ	1,00
280	798849	ЗАЖИМ ДЛЯ ЧЕРНОЙ ПЫЛЕЗАЩИТНОЙ КРЫШКИ (НЕ ПОКАЗАН НА РИСУНКЕ)	1,00
290	798850	ДОЗАТОР 1.КРУГ НАСТР. 0-25Л/МИН. ВКЛ. ТРУБОПРОВОДЫ + ВОЗВРАТ	1,00
300	798828	798828	1,00
310	030021	НАБОР ЛИНЗ, ФЛАНЦЕВ С ВНУТРЕННИМ ШЕСТИГРАННИКОМ	6,00
320	798852	ДВЕР	1,00
330	031269	НАБОР ЛИНЗ, ФЛАНЦЕВ С ВНУТРЕННИМ ШЕСТИГРАННИКОМ	3,00
331	032343	ВИНТ ПОЛУКРУГЛ. ГОЛОВКОЙ С ФЛАНЦЕМ С TORX	3,00
340	032477	НАБОР ЛИНЗ, ФЛАНЦЕВ С ВНУТРЕННИМ ШЕСТИГРАННИКОМ	2,00
350	799837	ДВЕРНОЙ ЗАМОК С350/370/S1090	1,00

**M 480  
S 990**



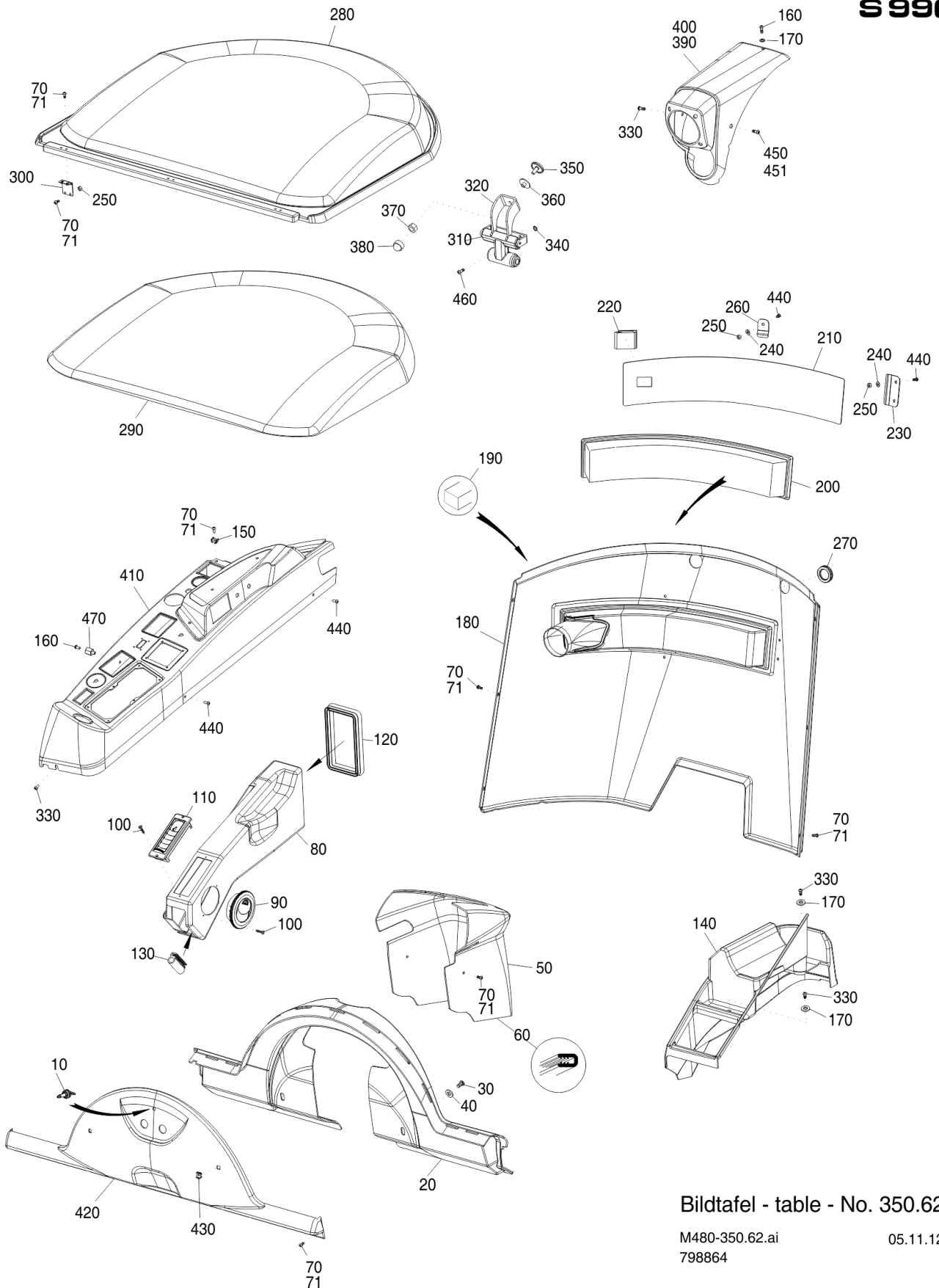
Bildtafel - table - No. 350.60

M480-350.60.ai  
798853

08.07.14

Номер	Номер товара	Описание	Количество
10	799664	ДВЕРЯЯ РАМА	1,00
20	798854	РАЗДИЖНОЕ ОКНО	1,00
20.10	799666	РАЗДИЖНОЕ ОКНО	1,00
20.20	799667	РАЗДИЖНОЕ ОКНО	1,00
20.30	799668	РАЗДИЖНОЕ ОКНО	1,00
20.40	801326	БЛОКРОВКА	1,00
20.50	801750	ПРОКЛАДКА	1,00
30	798828	798828	1,00
40	798855	УПЛОТНЕНИЕ ДЛЯ ДВЕРЕЙ СПРАВА	1,00
50	797989	ДВЕРЯЯ РУЧКА	1,00
60	030020	НАБОР ЛИНЗ, ФЛАНЦЕВ С ВНУТРЕННИМ ШЕСТИГРАННИКОМ	2,00
61	032528	ВИНТ ПОЛУКРУГЛ. ГОЛОВКОЙ С ФЛАНЦЕМ С TORX	2,00
70	798856	СОЕДИНИТЕЛЬНАЯ МУФТА FF08-МУФТА С ЗАЩИТОЙ ОТ ПЫЛИ.	1,00
80	031270	НАБОР ЛИНЗ, ФЛАНЦЕВ С ВНУТРЕННИМ ШЕСТИГРАННИКОМ	4,00
81	032541	ВИНТ ПОЛУКРУГЛ. ГОЛОВКОЙ С ФЛАНЦЕМ С TORX	4,00
90	798835	ШАЙБА	2,00
91	801313	ШЛАНГ НИЗКОГО ДАВЛЕНИЯ (ПРЕДВАРИТ. СМОНИТРОВАН.)	2,00
100	798858	ГИДР.МЕХАНИЗМ ДЛЯ ПЕРЕМЕЩЕНИЯ/ОСИ СБОР. (4 КОЛЕСА-ТОРМОЗ)	1,00
110	798859	ПОВОРОТНЫЙ ЗАМОК	1,00
120	798860	ВИНТ С ПОТАЙНОЙ ГОЛОВКОЙ	2,00
130	025058	СТОПОРНАЯ ГАЙКА	2,00
140	798861	798861	1,00
150	798846	УПРУГИЙ ЭЛЕМЕНТ	1,00
160	798863	ДВЕР	1,00
170	799669	УПЛОНИТЕЛЬНЫЙ ПРОФИЛЬ	1,00
180	011150	ЗАЖИМ ДЛЯ ЧЕРНОЙ ПЫЛЕЗАЩИТНОЙ КРЫШКИ (НЕ ПОКАЗАН НА РИСУНКЕ)	4,00
190	010044	ШАЙБА	2,00
200	025058	СТОПОРНАЯ ГАЙКА	1,00
210	010063	ПРУЖИННАЯ ШАЙБА	1,00

## M480 S990



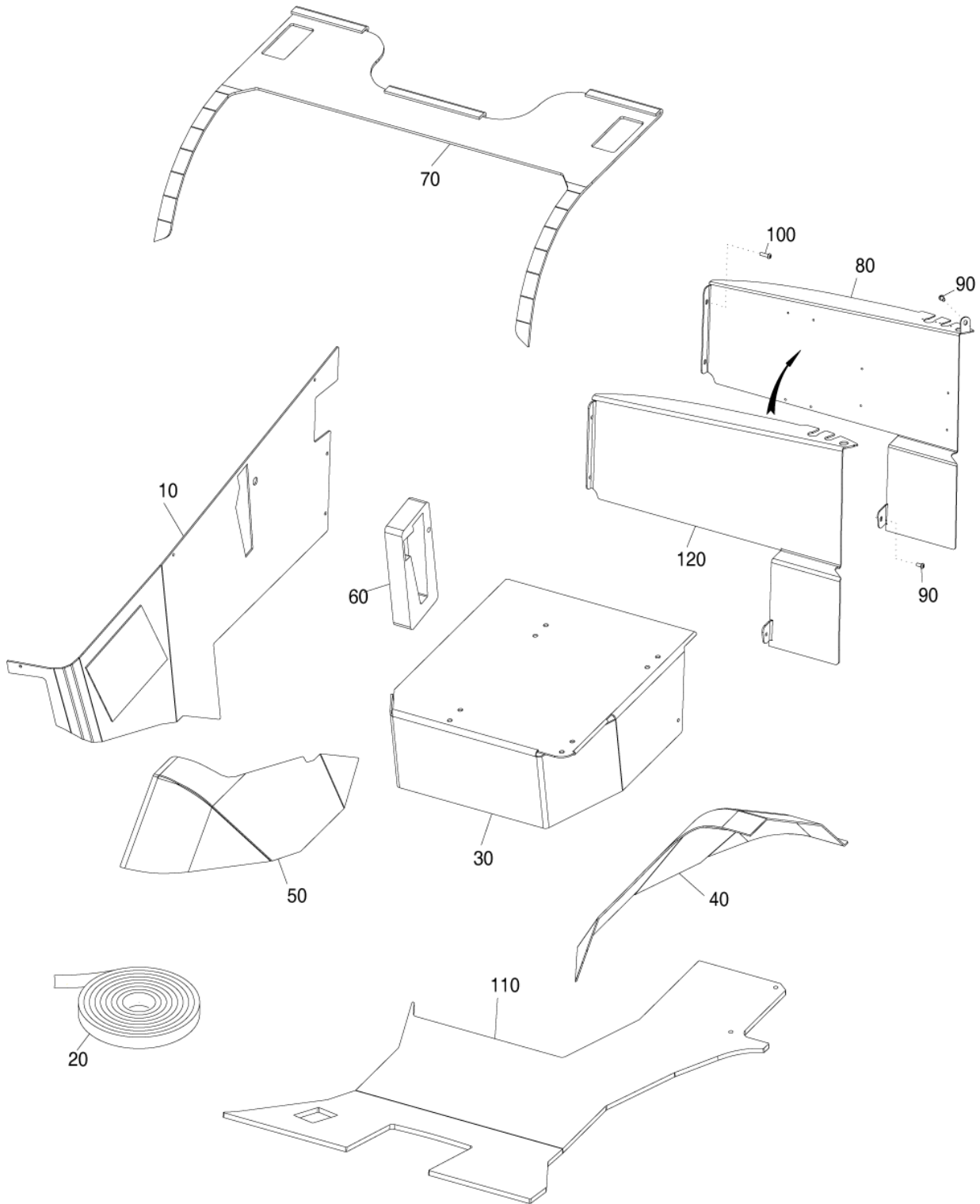
Bildtafel - table - No. 350.62

M480-350.62.ai  
798864

05.11.12

Номер	Номер товара	Описание	Количество
10	798865	798865	1,00
20	797771	ШЛАНГ НИЗКОГО ДАВЛЕНИЯ (ПРЕДВАРИТ. СМОНИТРОВАН.)	1,00
30	799673	НАБОР ЛИНЗ, ФЛАНЦЕВ С ВНУТРЕННИМ ШЕСТИГРАННИКОМ	2,00
40	025055	ШАЙБА	2,00
50	798866	798866	1,00
60	799670	ЗАЩИТА КРОМОК	1,00
70	031078	НАБОР ЛИНЗ, ФЛАНЦЕВ С ВНУТРЕННИМ ШЕСТИГРАННИКОМ	22,00
71	032527	ВИНТ ПОЛУКРУГЛ. ГОЛОВКОЙ С ФЛАНЦЕМ С TORX	22,00
80	798868	798868	1,00
90	798869	ГИДР.МЕХАНИЗМ ДЛЯ ПЕРЕМЕЩЕНИЯ/ОСИ СБОР. (4 КОЛЕСА-ТОРМОЗ)	1,00
100	795904	ЛИНЗЫ - САМОНАРЕЗАЮЩИЙ ВИНТ	4,00
110	798870	ВЕНТИЛ.СОПЛО	1,00
120	799698	УПЛОНИТЕЛЬНЫЙ ПРОФИЛЬ	1,00
130	799699	РЕЗИА	1,00
140	148552	РАДИОКОНСОЛЬ	1,00
150	798793	НАКИАЯ ГАЙКА	1,00
160	030021	НАБОР ЛИНЗ, ФЛАНЦЕВ С ВНУТРЕННИМ ШЕСТИГРАННИКОМ	3,00
170	010464	ШАЙБА	7,00
180	798874	ЗАДНЯ ПАНЕЛЬ	1,00
190	799700	ЛЕНТА ИЗ ГУБЧАТОЙ РЕЗИНЫ	1,00
200	131666	РУКОВОДСТВО ПО РЕКОНСТРУКЦИИ, САНАЦИЯ КРЫШИ, АНГЛИЙСКИЙ ЯЗЫК	1,00
210	798876	РУКОВОДСТВО ПО РЕКОНСТРУКЦИИ, САНАЦИЯ КРЫШИ, ФРАНЦУЗСКИЙ ЯЗЫК	1,00
220	798877	798877	1,00
230	798878	ПРИЖИМНАЯ ПЛАНКА	1,00
240	031200	ШАЙБА	4,00
250	031201	СТОПОРНАЯ ГАЙКА	4,00
260	798879	ПРИЖИМНАЯ ПЛАНКА	2,00
270	798880	ЗАГЛУШКА	2,00
280	798698	ДОЗАТОР 1.КРУГ НАСТР. 0-25Л/МИН. ВКЛ. ТРУБОПРОВОДЫ + ВОЗВРАТ	1,00
290	798699	ШЛАНГ НИЗКОГО ДАВЛЕНИЯ (ПРЕДВАРИТ. СМОНИТРОВАН.)	1,00
300	798700	798700	3,00
310	791335	РУКОЯДКА	1,00
320	798701	ДЕРЖАТЕЛЬ	1,00
330	030021	НАБОР ЛИНЗ, ФЛАНЦЕВ С ВНУТРЕННИМ ШЕСТИГРАННИКОМ	6,00
340	029073	ШЛАНГ НИЗКОГО ДАВЛЕНИЯ (ПРЕДВАРИТ. СМОНИТРОВАН.)	2,00
350	798702	ШАЙБА	1,00
360	798703	ГЛУБОКАЯ ПОДВЕСКА СБОР. БЕЗ ПОДЪЕМА ЗАДНЕЙ ЧАСТИ	2,00
370	025058	СТОПОРНАЯ ГАЙКА	1,00
380	023241	ЗАЩИТНЫЙ КОЛПАЧЕК	1,00
390	798881	КОЖУХ ЛАМПЫ	1,00
400	798882	КОЖУХ ЛАМПЫ	1,00
410	798883	798883	1,00
420	798884	798884	1,00
430	798793	НАКИАЯ ГАЙКА	2,00
440	799674	НАБОР ЛИНЗ, ФЛАНЦЕВ С ВНУТРЕННИМ ШЕСТИГРАННИКОМ	6,00
450	031270	НАБОР ЛИНЗ, ФЛАНЦЕВ С ВНУТРЕННИМ ШЕСТИГРАННИКОМ	2,00
451	032541	ВИНТ ПОЛУКРУГЛ. ГОЛОВКОЙ С ФЛАНЦЕМ С TORX	2,00
460	032477	НАБОР ЛИНЗ, ФЛАНЦЕВ С ВНУТРЕННИМ ШЕСТИГРАННИКОМ	2,00
470	798827	798827	1,00

**M480**  
**S990**



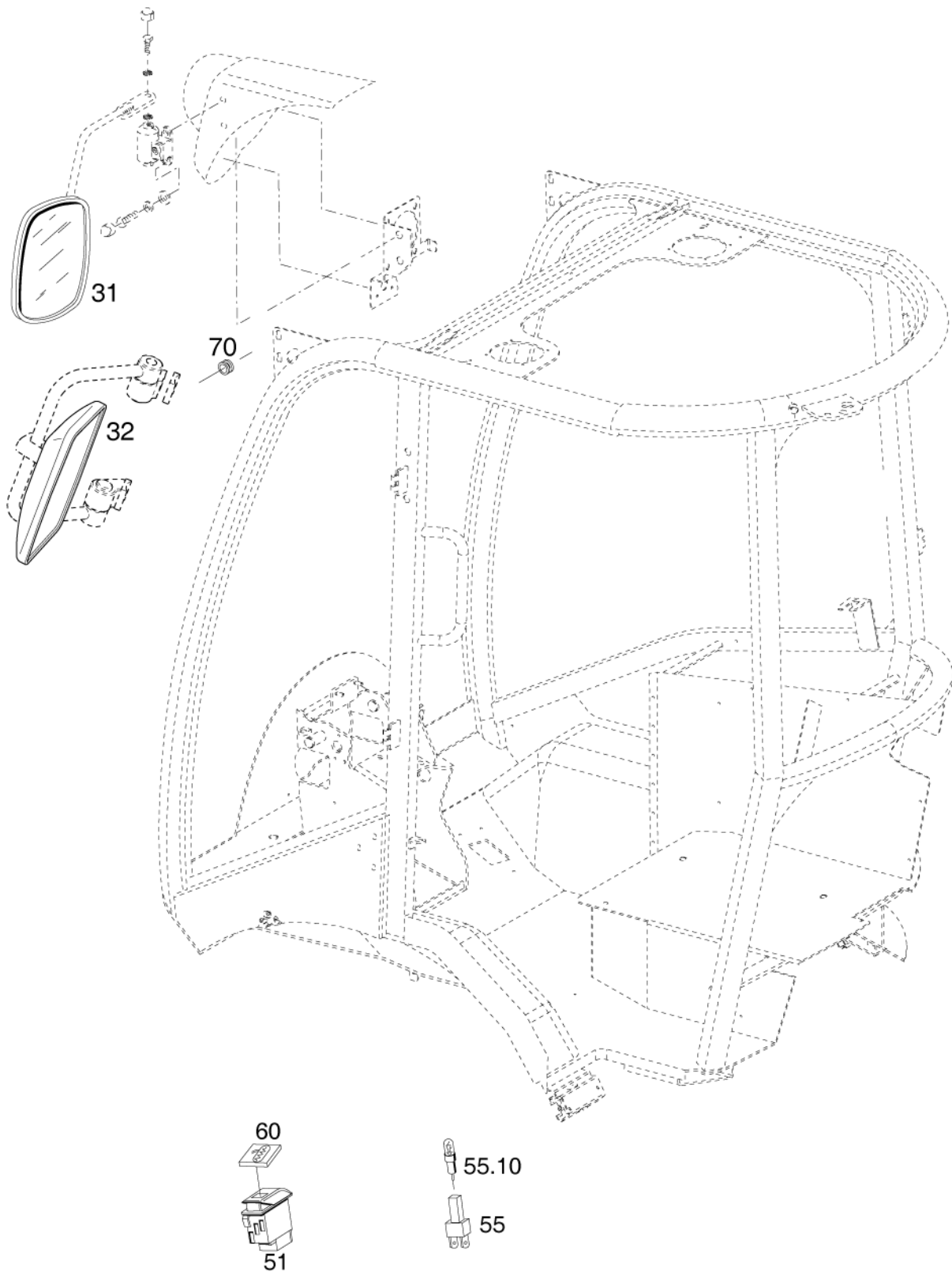
Bildtafel - table - No. 350.64

M480-350.64.ai  
798886

27.06.11



Номер	Номер товара	Описание	Количество
10	798887	БОКОВАЯ ОБШИВКА	1,00
20	027074	ЛИПУЧКА	12,00
30	798888	ФИКСАТОР КОНСОЛИ СИДЕНЬЯ	1,00
40	798889	КОЖУ ГРЯЗЕЗАЩИТНОГО КРЫЛА	1,00
50	798890	КОЖУ ГРЯЗЕЗАЩИТНОГО КРЫЛА	1,00
60	798891	УПЛОТНЕНИЕ ОБОГРЕВА	1,00
70	798892	798892	1,00
80	798893	798893	1,00
90	030104	НАБОР ЛИНЗ, ФЛАНЦЕВ С ВНУТРЕННИМ ШЕСТИГРАННИКОМ	2,00
100	030021	НАБОР ЛИНЗ, ФЛАНЦЕВ С ВНУТРЕННИМ ШЕСТИГРАННИКОМ	2,00
110	798895	КОВРИК ДЛЯ ПОЛА	1,00
120	798894	ЗАЖИМ ДЛЯ ЧЕРНОЙ ПЫЛЕЗАЩИТНОЙ КРЫШКИ (НЕ ПОКАЗАН НА РИСУНКЕ)	1,00

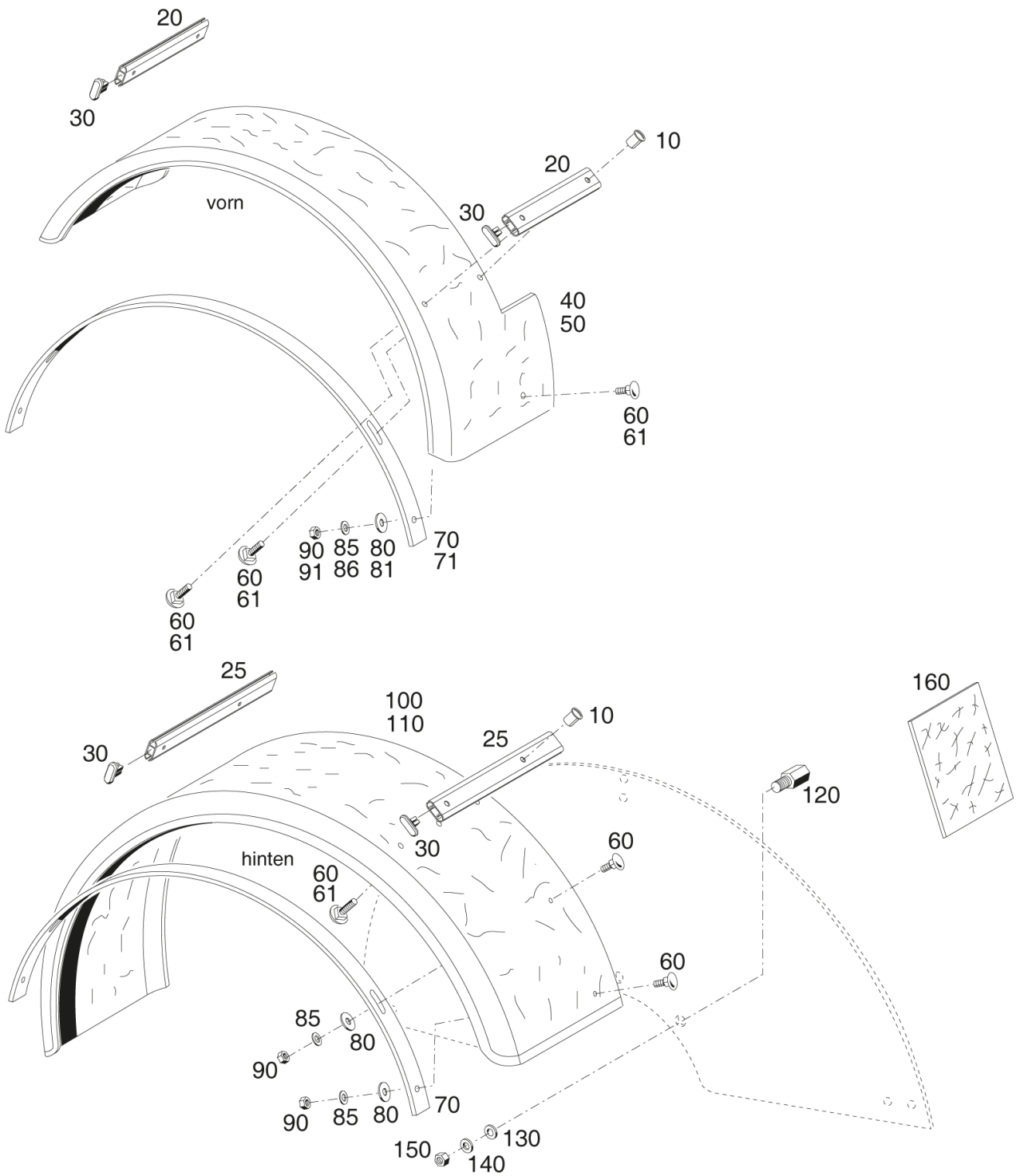


Bildtafel - table - No. 350.34

C4.74-350.20.ai  
134597

28.06.11

Номер	Номер товара	Описание	Количество
31	141334	141334	2,00
32	798947	ГИДР.МЕХАНИЗМ ДЛЯ ПЕРЕМЕЩЕНИЯ/ОСИ СБОР. (4 КОЛЕСА-ТОРМОЗ)	2,00
51	030768	ПЕРЕКИДНОЙ ВЫКЛЮЧАТЕЛЬ	1,00
55	797238	797238	1,00
55.10	012020	ЭЛЕКТРИЧЕСКАЯ ЛАМПОЧКА	1,00
60	028463	СИМВОЛ	1,00
70	014775	НАКОНЕЧНИК	2,00



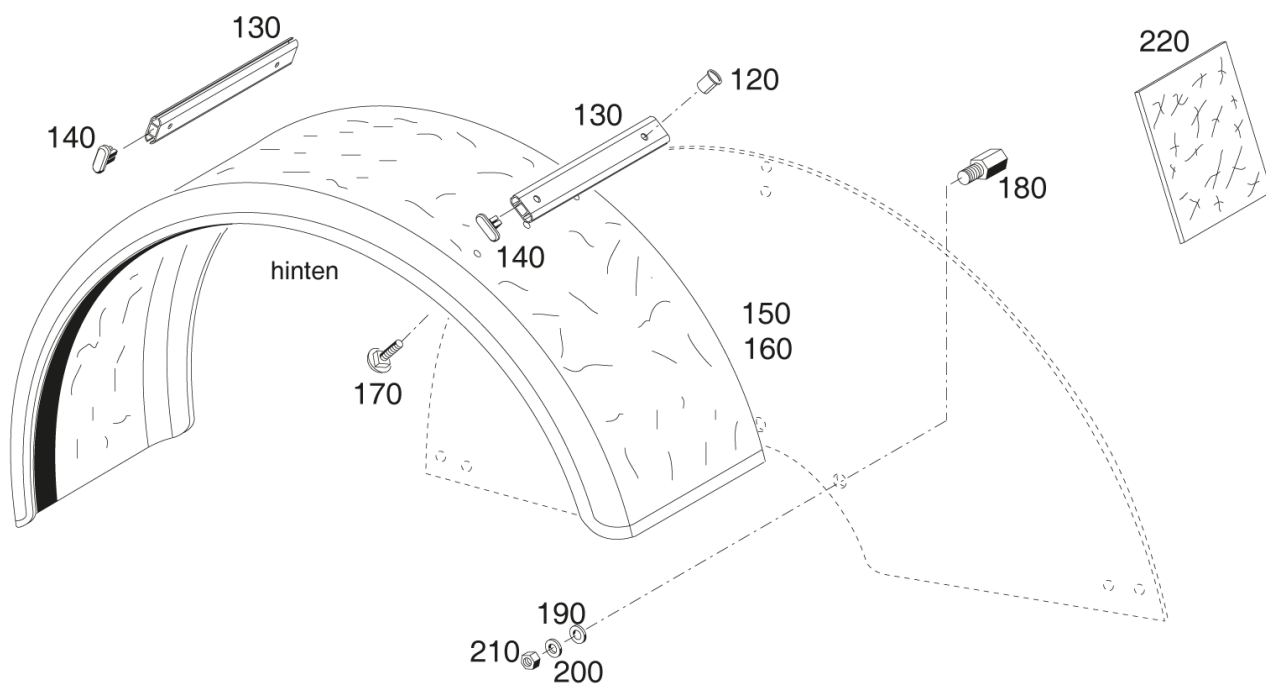
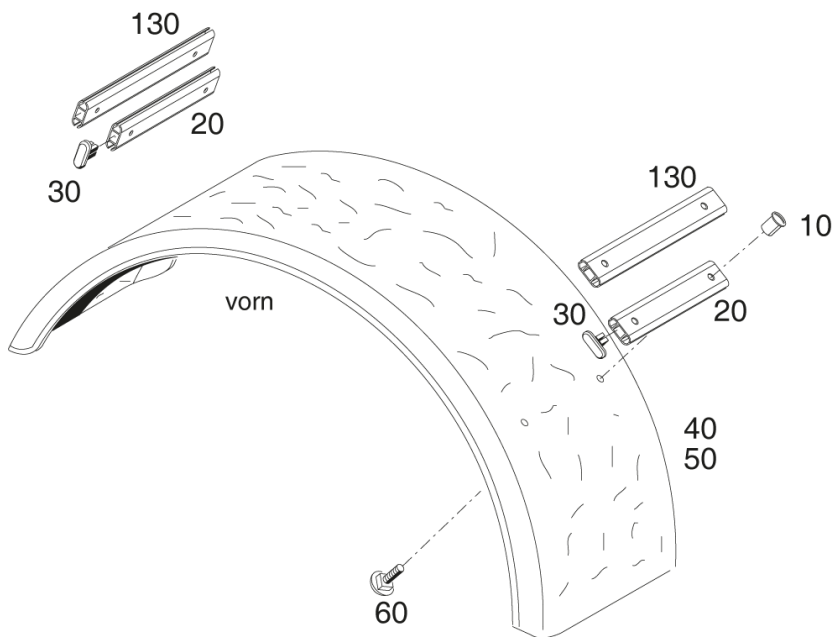
Bildtafel - table - No. 420.19

C9.92-420.19.ai

10.01.14

153194

Номер	Номер товара	Описание	Количество
10	030889	ГАЙКА	16,00
20	149661	КРЕПЁЖНАЯ ПЛАНКА	4,00
25	147397	КРЕПЁЖНАЯ ПЛАНКА	4,00
30	030888	ЗАЖИМ ДЛЯ ЧЕРНОЙ ПЫЛЕЗАЩИТНОЙ КРЫШКИ (НЕ ПОКАЗАН НА РИСУНКЕ)	8,00
40	153186	ГРЯЗЕЗАЩИТНОЕ КРЫЛО	1,00
50	153187	ГРЯЗЕЗАЩИТНОЕ КРЫЛО	1,00
60	031065	ВИНТ С ПОЛУПОТАЙНОЙ ГОЛОВКОЙ	28,00
61	031065	ВИНТ С ПОЛУПОТАЙНОЙ ГОЛОВКОЙ	20,00
70	147878	УСИЛЕНИЕ	4,00
71	147878	УСИЛЕНИЕ	2,00
80	010464	ШАЙБА	12,00
81	010464	ШАЙБА	4,00
85	031444	ПРУЖИННАЯ ШАЙБА	12,00
86	031444	ПРУЖИННАЯ ШАЙБА	4,00
90	011265	ШЕСТИГРАННАЯ ГАЙКА	12,00
91	011265	ШЕСТИГРАННАЯ ГАЙКА	4,00
100	153188	ГРЯЗЕЗАЩИТНОЕ КРЫЛО	1,00
110	153189	ГРЯЗЕЗАЩИТНОЕ КРЫЛО	1,00
120	153042	БОЛТ	6,00
130	011132	ШАЙБА	6,00
140	031447	ПРУЖИННАЯ ШАЙБА	6,00
150	028720	ШЕСТИГРАННАЯ ГАЙКА	6,00
160	027919	ИЗОЛЯЦИОННАЯ ПЛИТА	1,00



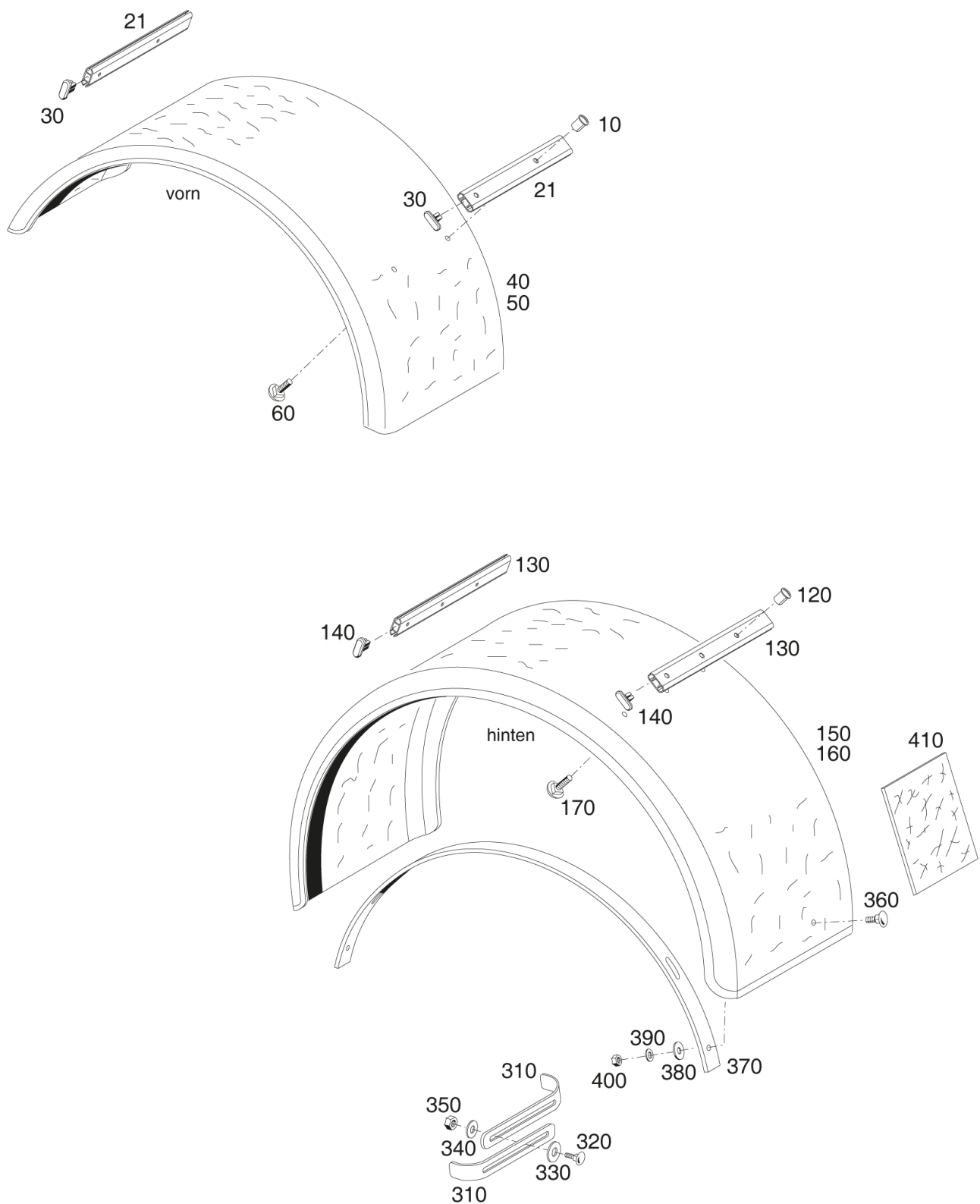
Bildtafel - table - No. 420.18

C9.92-420.18.ai

26.11.13

153185

Номер	Номер товара	Описание	Количество
10	030889	ГАЙКА	8,00
20	149661	КРЕПЁЖНАЯ ПЛАНКА	4,00
30	030888	ЗАЖИМ ДЛЯ ЧЕРНОЙ ПЫЛЕЗАЩИТНОЙ КРЫШКИ (НЕ ПОКАЗАН НА РИСУНКЕ)	4,00
40	153184	ГРЯЗЕЗАЩИТНОЕ КРЫЛО	1,00
50	153183	ГРЯЗЕЗАЩИТНОЕ КРЫЛО	1,00
60	031065	ВИНТ С ПОЛУПОТАЙНОЙ ГОЛОВКОЙ	8,00
120	030889	ГАЙКА	8,00
130	147397	КРЕПЁЖНАЯ ПЛАНКА	8,00
140	030888	ЗАЖИМ ДЛЯ ЧЕРНОЙ ПЫЛЕЗАЩИТНОЙ КРЫШКИ (НЕ ПОКАЗАН НА РИСУНКЕ)	4,00
150	153128	ГРЯЗЕЗАЩИТНОЕ КРЫЛО	1,00
160	152917	152917	1,00
170	031065	ВИНТ С ПОЛУПОТАЙНОЙ ГОЛОВКОЙ	8,00
180	153042	БОЛТ	6,00
190	011132	ШАЙБА	6,00
200	031447	ПРУЖИННАЯ ШАЙБА	6,00
210	028720	ШЕСТИГРАННАЯ ГАЙКА	6,00
220	027919	ИЗОЛЯЦИОННАЯ ПЛИТА	1,00



Bildtafel - table - No. 420.17

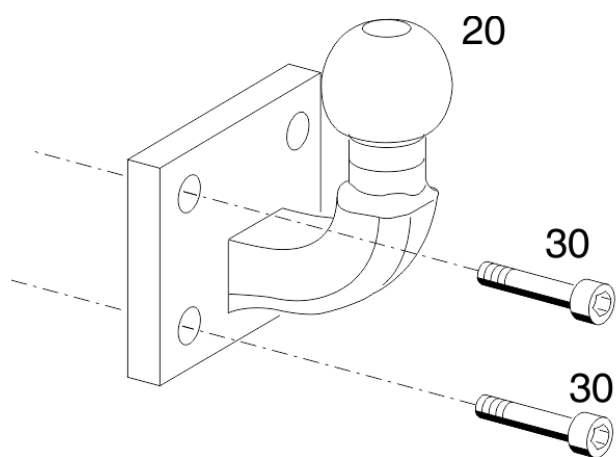
C9.92-420.17.ai

26.11.13

153132



Номер	Номер товара	Описание	Количество
10	030889	ГАЙКА	8,00
21	147397	КРЕПЁЖНАЯ ПЛАНКА	4,00
30	030888	ЗАЖИМ ДЛЯ ЧЕРНОЙ ПЫЛЕЗАЩИТНОЙ КРЫШКИ (НЕ ПОКАЗАН НА РИСУНКЕ)	4,00
40	150836	ГРЯЗЗАЩИТНОЕ КРЫЛО	1,00
50	149079	ГРЯЗЗАЩИТНОЕ КРЫЛО	1,00
60	031065	ВИНТ С ПОЛУПОТАЙНОЙ ГОЛОВКОЙ	8,00
120	030889	ГАЙКА	12,00
130	147398	КРЕПЁЖНАЯ ПЛАНКА	4,00
140	030888	ЗАЖИМ ДЛЯ ЧЕРНОЙ ПЫЛЕЗАЩИТНОЙ КРЫШКИ (НЕ ПОКАЗАН НА РИСУНКЕ)	4,00
150	152880	ГРЯЗЕЗАЩИТНОЕ КРЫЛО	1,00
160	152881	ГРЯЗЕЗАЩИТНОЕ КРЫЛО	1,00
170	031065	ВИНТ С ПОЛУПОТАЙНОЙ ГОЛОВКОЙ	12,00
310	141002	УСИЛЕНИЕ	4,00
320	030222	ВИНТ С ПОЛУПОТАЙНОЙ ГОЛОВКОЙ	4,00
330	025973	ШАЙБА	4,00
340	028085	ШАЙБА	4,00
350	011268	ШЕСТИГРАННАЯ ГАЙКА	4,00
360	031065	ВИНТ С ПОЛУПОТАЙНОЙ ГОЛОВКОЙ	8,00
370	147878	УСИЛЕНИЕ	2,00
380	010464	ШАЙБА	8,00
390	031444	ПРУЖИННАЯ ШАЙБА	8,00
400	011265	ШЕСТИГРАННАЯ ГАЙКА	8,00
410	027919	ИЗОЛЯЦИОННАЯ ПЛИТА	1,00



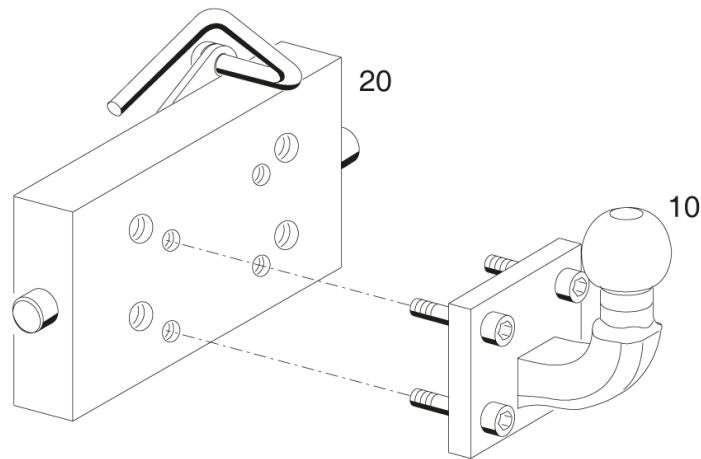
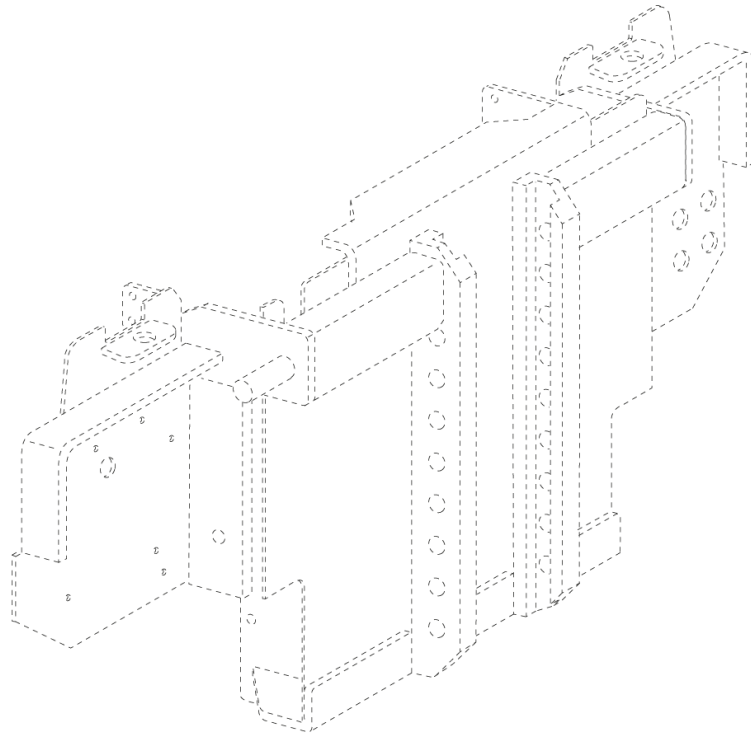
Bildtafel - table - No. 420.66

C9.92H-420.66.ai  
142653

24.10.12

Номер	Номер товара	Описание	Количество
20	142654	142654	1,00
30	011060	ВИНТ С ВНУТРЕННИМ ШЕСТИГРАННИКОМ	4,00

**S 990**  
**S 1090**



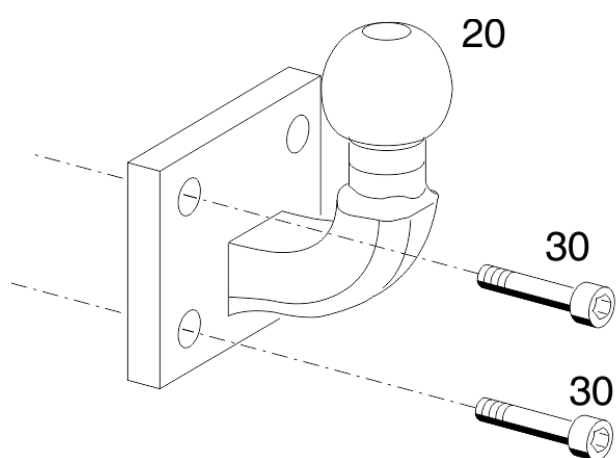
Bildtafel - table - No. 420.84

S990-420.84.ai

13.03.15

158025

Номер	Номер товара	Описание	Количество
10	142653	СОЕДИНЕНИЕ С ШАРОВОЙ ГОЛОВКОЙ, КМПЛ.	1,00
20	133963	КРОНШТЕЙН НАВЕСКИ Д. ТЯГОВО-СЦЕПНОГО УСТРОЙСТВА	1,00

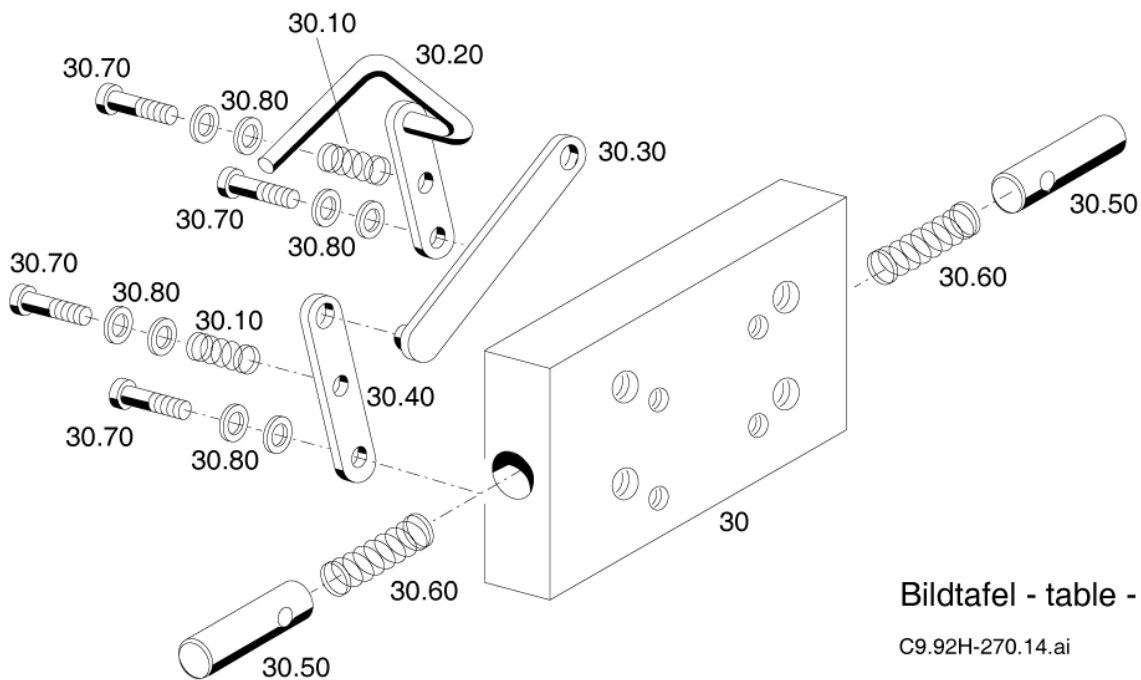
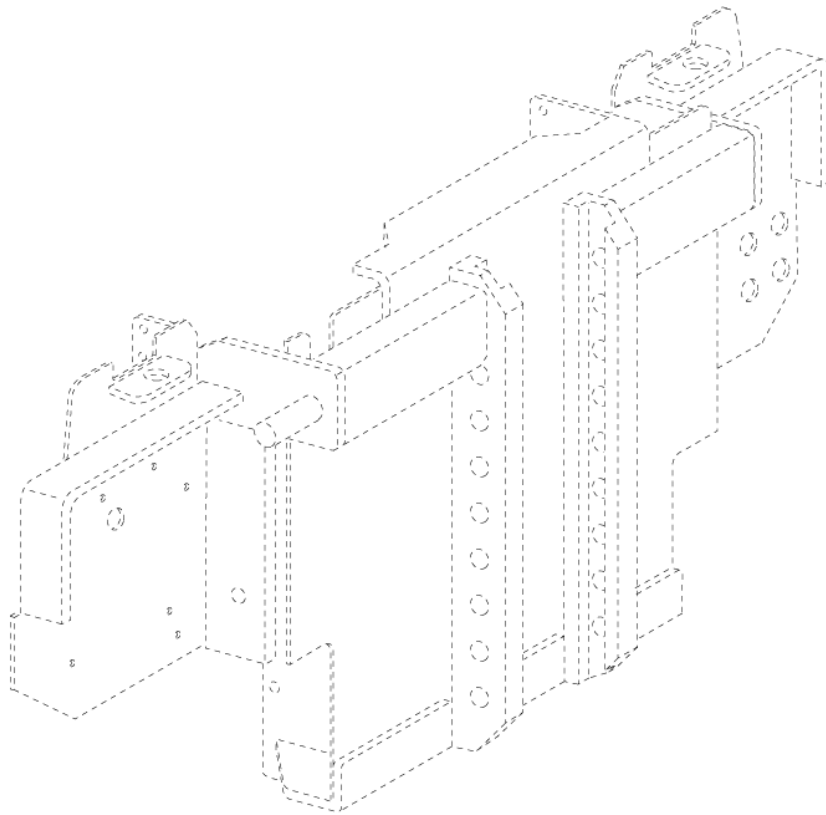


Bildtafel - table - No. 420.66

C9.92H-420.66.ai  
142653

24.10.12

Номер	Номер товара	Описание	Количество
20	142654	142654	1,00
30	011060	ВИНТ С ВНУТРЕННИМ ШЕСТИГРАННИКОМ	4,00



Bildtafel - table - No. 270.14

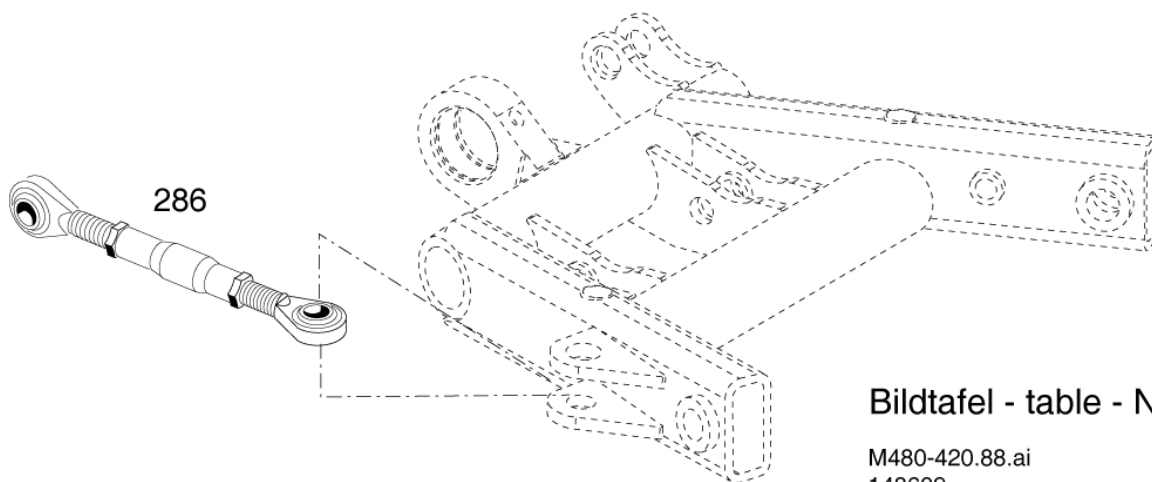
C9.92H-270.14.ai

23.08.11

133963



Номер	Номер товара	Описание	Количество
30	133326	КОНЦЕВАЯ БАЛКА	1,00
30.10	798416	ПРУЖИННЫЙ РЫЧАГ	2,00
30.20	798417	РЫЧАГ	1,00
30.30	798418	ШАТУН	1,00
30.40	798419	РЫЧАГ	1,00
30.50	798420	ИНДЕКСАЦИЯ ПЛУНЖЕРОВ 199	2,00
30.60	798421	ИНДЕКСАЦИЯ ПЛУНЖЕРОВ 199	2,00
30.70	799235	ВИНТ С ВНУТРЕННИМ ШЕСТИГРАННИКОМ	4,00
30.80	010044	ШАЙБА	8,00

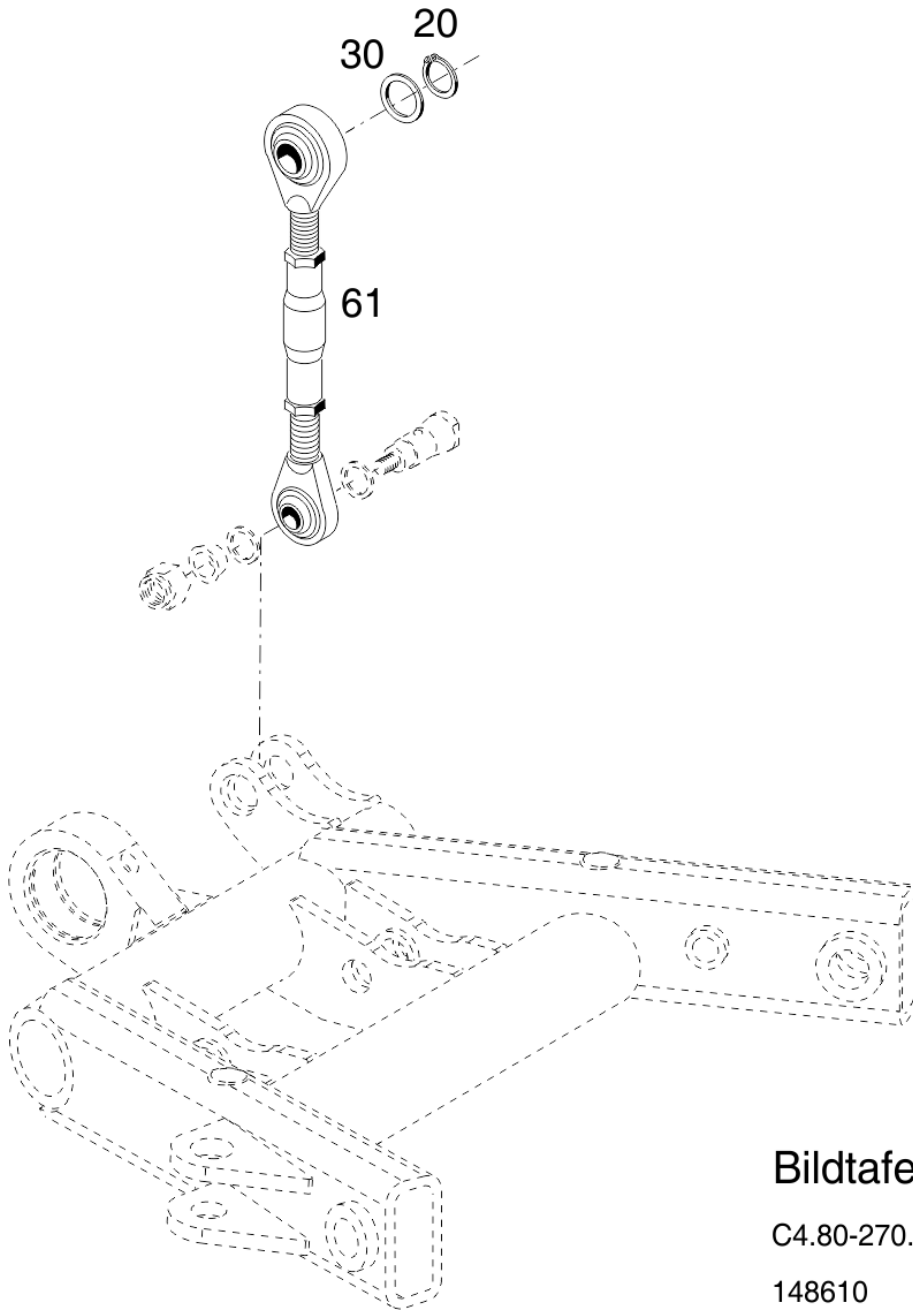


**Bildtafel - table - No. 420.88**

M480-420.88.ai  
148609

30.06.11

Номер	Номер товара	Описание	Количество
286	148578	ШЛАНГ НИЗКОГО ДАВЛЕНИЯ (ПРЕДВАРИТ. СМОНИТРОВАН.)	1,00



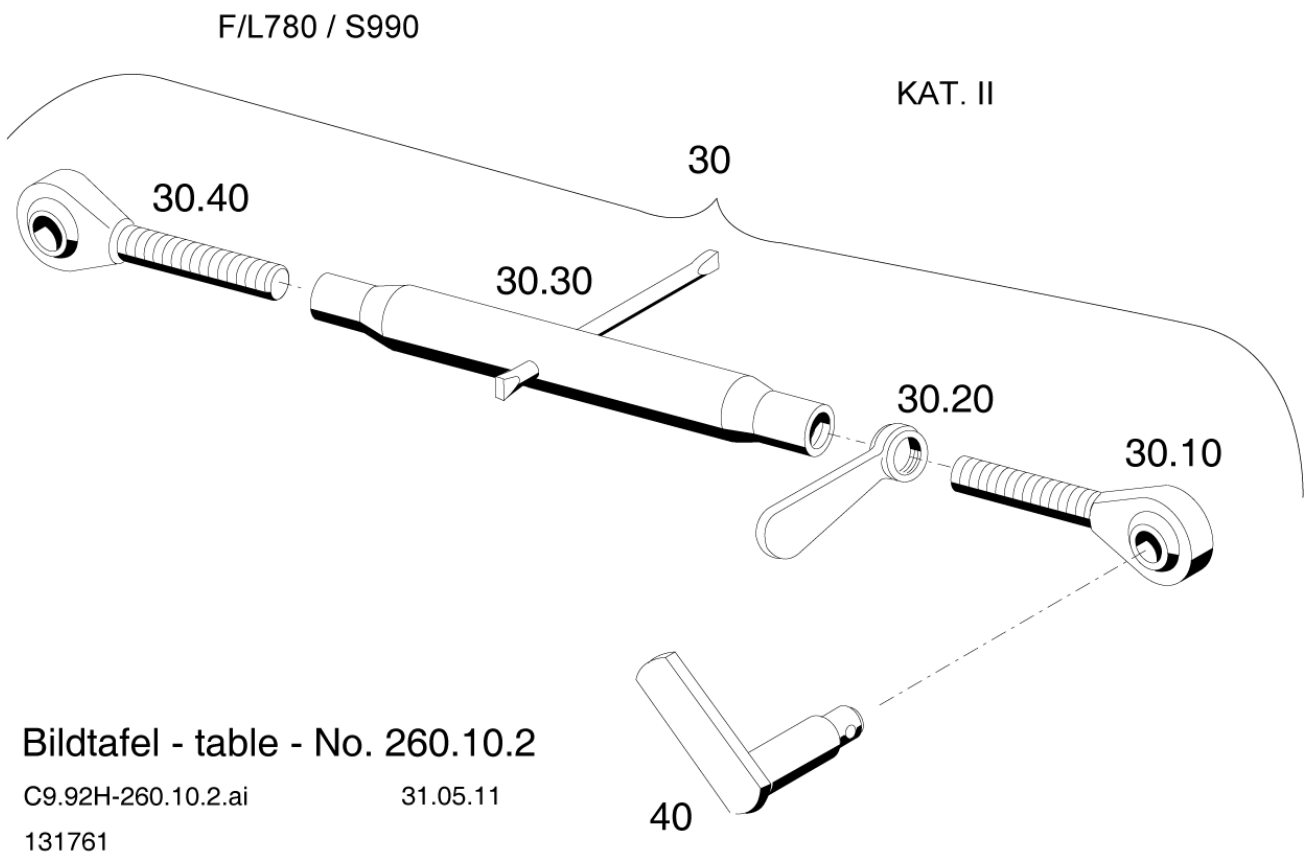
**Bildtafel - table - No. 270.07**

C4.80-270.07.ai

20.08.12

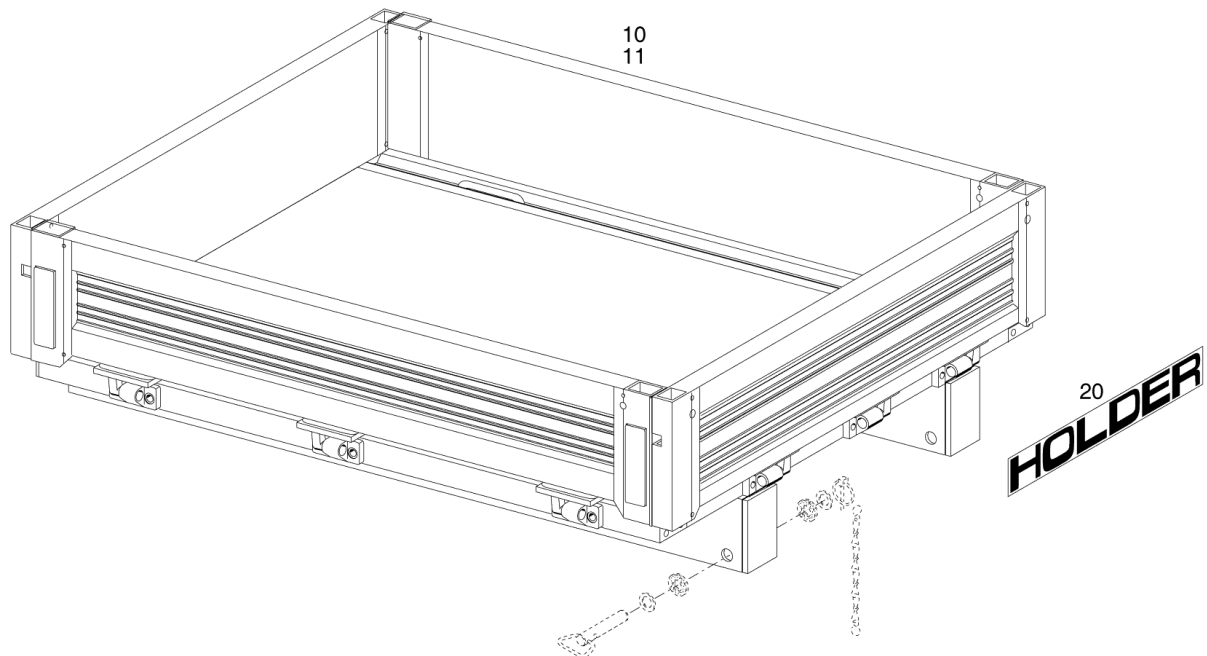
148610

Номер	Номер товара	Описание	Количество
20	010144	СТОПОРНОЕ КОЛЬЦО ДЛЯ ВАЛОВ	0,00
30	013623	УПЛОТНИТЕЛЬНАЯ ШАЙБА	0,00
61	148579	РУКОВОДСТВО ПО РЕКОНСТРУКЦИИ, САНАЦИЯ КРЫШИ, АНГЛИЙСКИЙ ЯЗЫК	1,00



Номер	Номер товара	Описание	Количество
30	108922	ВЕРХНЕЕ КОРОМЫСЛО КАТ.2	1,00
30.10	108924	ПРОУШИНА ШАРНИРА СПРАВА	1,00
30.20	108942	БАРАШКОВАЯ ГАЙКА, ПРАВАЯ	1,00
30.30	108941	ЗАЖИМНАЯ ВТУЛКА	1,00
30.40	108925	ПРОУШИНА ШАРНИРА СЛЕВА	1,00
40	131271	БОЛТ КАТ. 2	1,00

**M 480**  
**S 990**



Bildtafel - table - No. 420.60

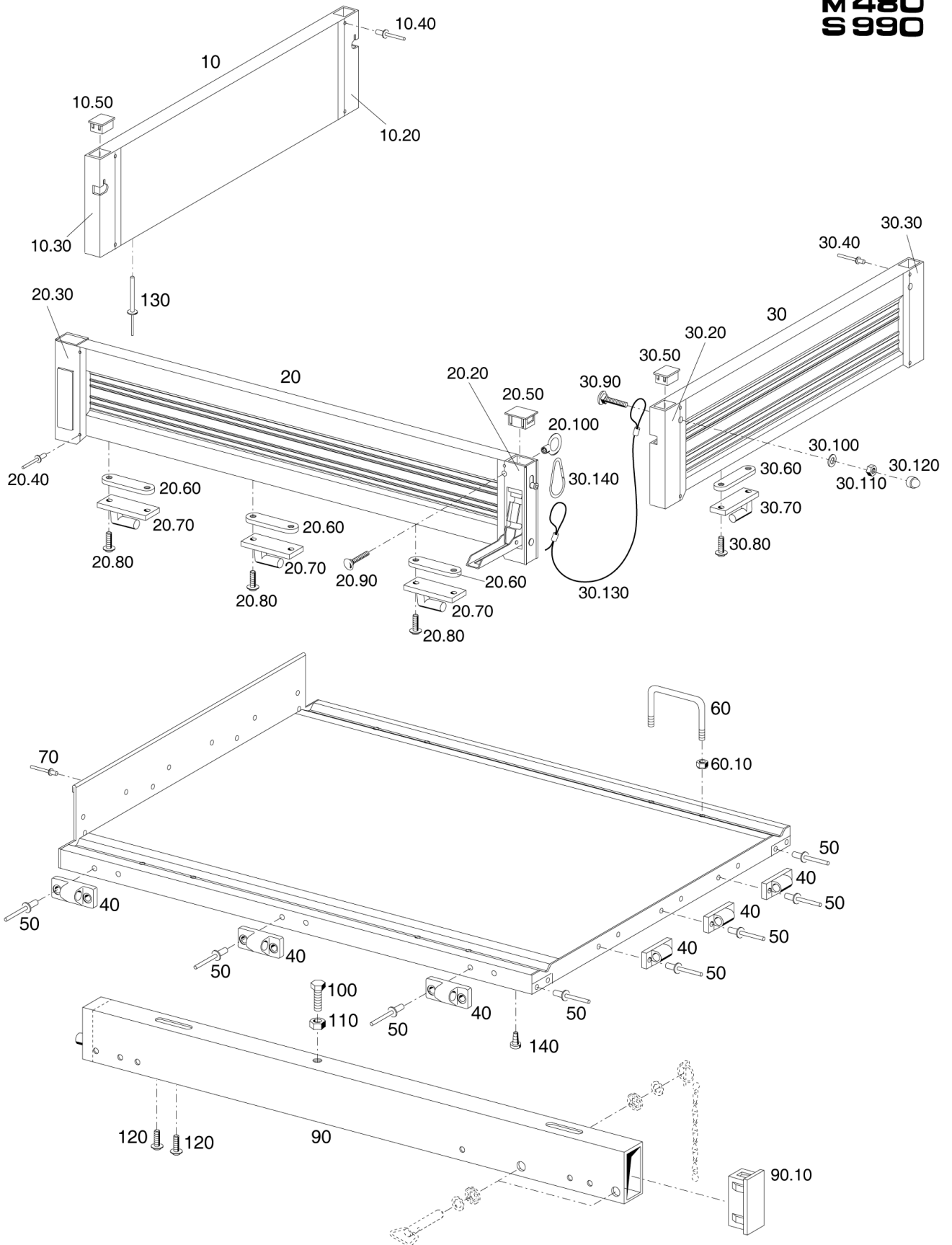
C9.92H-420.60.ai  
153131

12.02.14



Номер	Номер товара	Описание	Количество
10	150416	ГРУЗОВАЯ ПЛАТФОРМА	1,00
11	159337	ГРУЗОВАЯ ПЛАТФОРМА	1,00
20	152999	ГИДР.МЕХАНИЗМ ДЛЯ ПЕРЕМЕЩЕНИЯ/ОСИ СБОР. (4 КОЛЕСА-ТОРМОЗ)	1,00

**M480  
S990**



Bildtafel - table - No. 420.62

C9.92H-420.62.ai  
150416

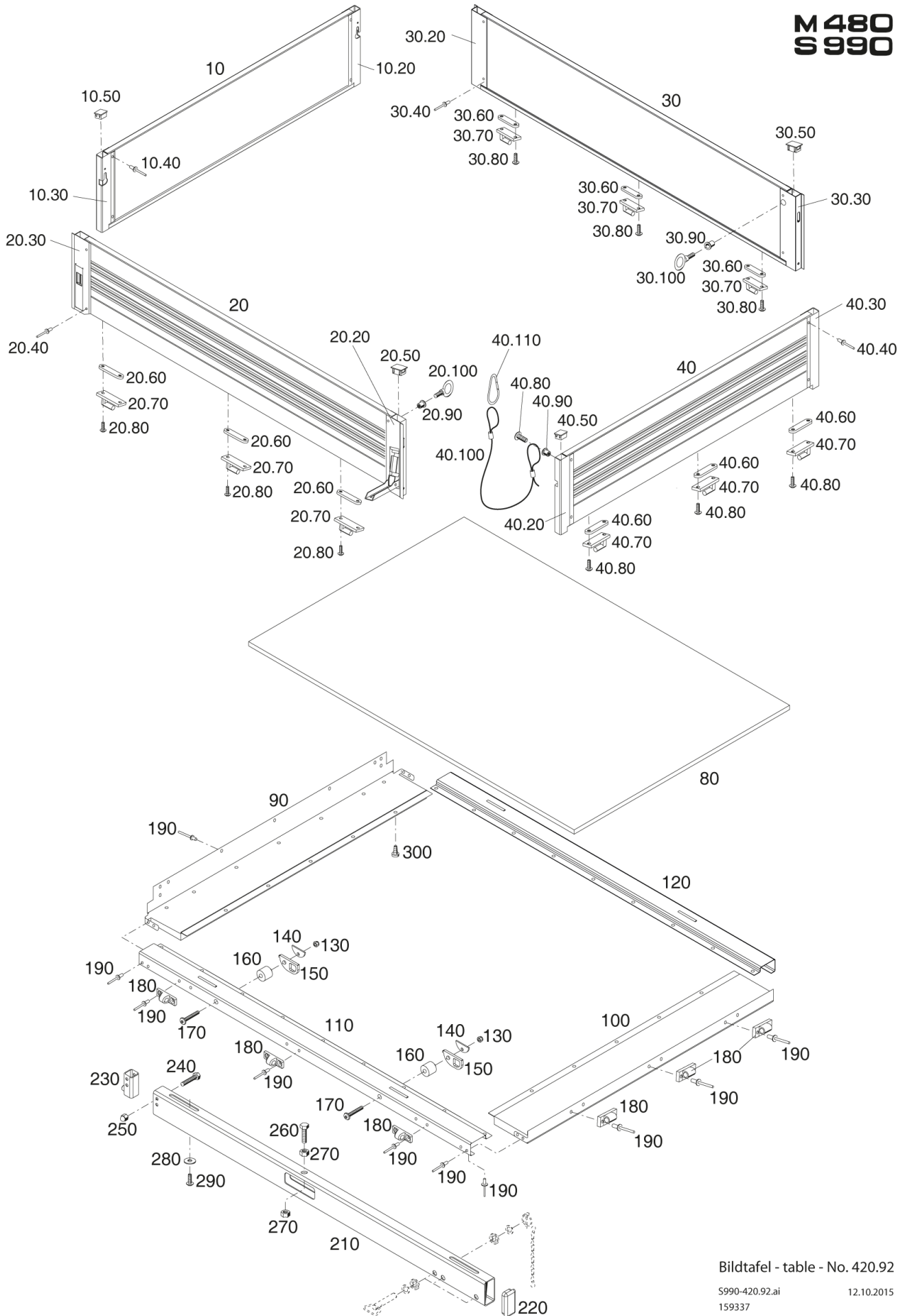
04.12.14

Номер	Номер товара	Описание	Количество
10	801202	ПЕРЕДНЯЯ БОРТОВАЯ СТЕНА В СБОРКЕ	1,00
10.20	799762	799762	1,00
10.30	799763	799763	1,00
10.40	013533	ЗАКЛЕПКА	8,00
10.50	801192	ЧЕТЫРЕХГРАННАЯ ЗАГЛУШКА	2,00
20	801166	801166	2,00
20.20	798052	РУКОВОДСТВО ПО РЕКОНСТРУКЦИИ, САНАЦИЯ КРЫШИ, АНГЛИЙСКИЙ ЯЗЫК	2,00
20.30	801182	КОНТАКТНЫЙ ЗАПОР СЛЕВА ВПЕРЕДИ, СПРАВА СЗАДИ	2,00
20.40	013533	ЗАКЛЕПКА	16,00
20.50	801194	ЧЕТЫРЕХГРАННАЯ ЗАГЛУШКА	4,00
20.60	801195	РЕЗЬБОВАЯ ПЛАСТИНА	6,00
20.70	801196	801196	6,00
20.80	032343	ВИНТ ПОЛУКРУГЛ. ГОЛОВКОЙ С ФЛАНЦЕМ С TORX	12,00
20.90	010241	ВИНТ С ПОЛУПОТАЙНОЙ ГОЛОВКОЙ	2,00
20.100	796337	ГАЙКА	2,00
30	801203	ЗАДНЕЕ СОЕДИНЕНИЕ ПОРУЧНЯ	1,00
30.20	799762	799762	1,00
30.30	799763	799763	1,00
30.40	013533	ЗАКЛЕПКА	8,00
30.50	801192	ЧЕТЫРЕХГРАННАЯ ЗАГЛУШКА	2,00
30.60	801195	РЕЗЬБОВАЯ ПЛАСТИНА	3,00
30.70	801196	801196	3,00
30.80	032343	ВИНТ ПОЛУКРУГЛ. ГОЛОВКОЙ С ФЛАНЦЕМ С TORX	6,00
30.90	010241	ВИНТ С ПОЛУПОТАЙНОЙ ГОЛОВКОЙ	2,00
30.100	010044	ШАЙБА	2,00
30.110	011579	ШЕСТИГРАННАЯ ГАЙКА	2,00
30.120	023241	ЗАЩИТНЫЙ КОЛПАЧЕК	2,00
30.130	797218	797218	2,00
30.140	801197	801197	2,00
40	799764	799764	9,00
50	801165	801165	26,00
60	156044	156044	4,00
60.10	031927	СТОПОРНАЯ ГАЙКА	8,00
70	013533	ЗАКЛЕПКА	10,00
90	150422	ОСНОВИЕ	2,00
90.10	801200	ЧЕТЫРЕХГРАННАЯ ЗАГЛУШКА	2,00
100	011544	БОЛТ С ШЕСТИГРАННОЙ ГОЛОВКОЙ	2,00
110	011590	ШЕСТИГРАННАЯ ГАЙКА	2,00
120	032343	ВИНТ ПОЛУКРУГЛ. ГОЛОВКОЙ С ФЛАНЦЕМ С TORX	8,00
130	033627	ЗАКЛЕПКА	4,00
140	033629	ЛИНЗЫ - САМОНАРЕЗАЮЩИЙ ВИНТ	4,00



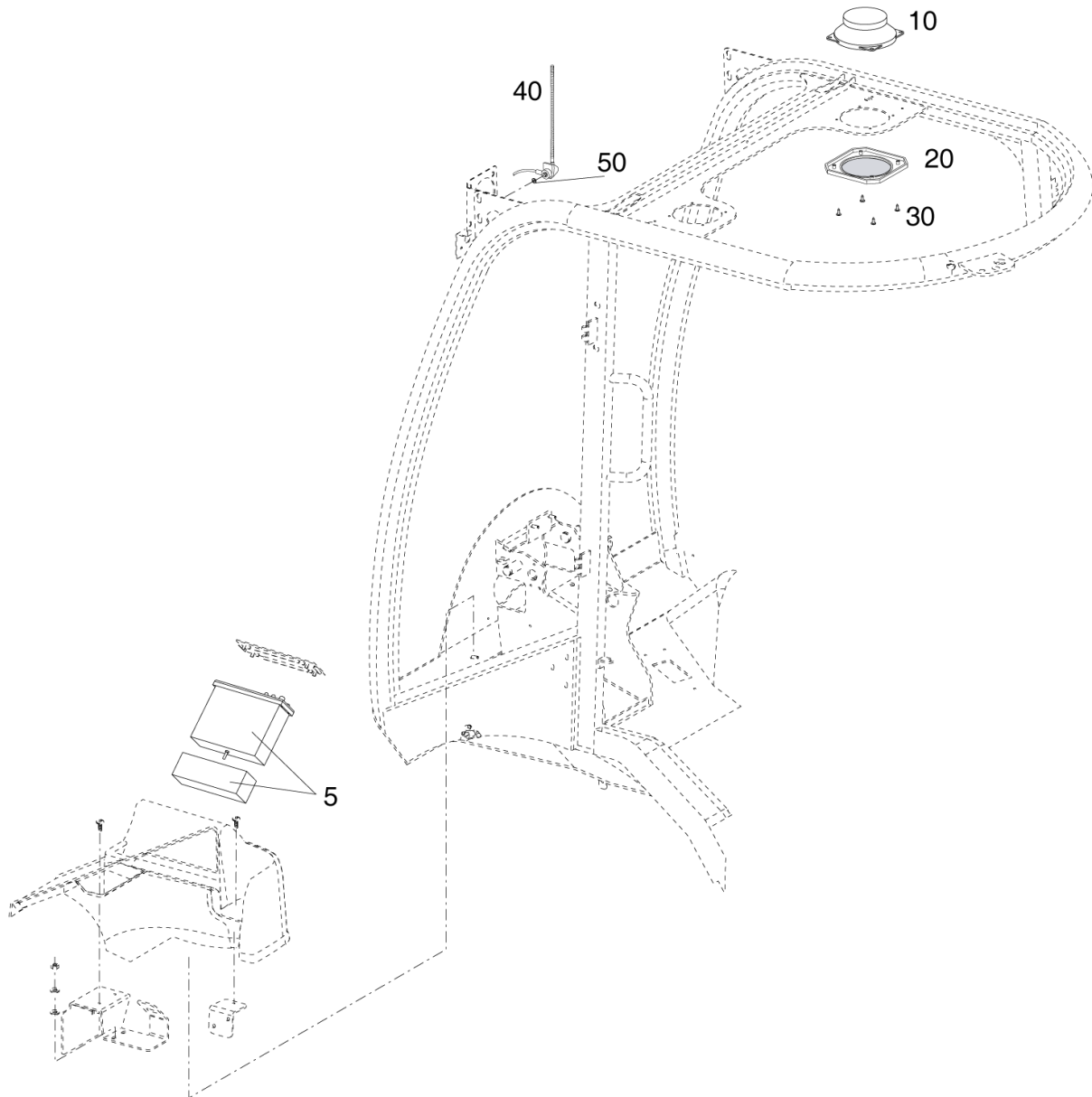
Номер	Номер товара	Описание	Количество
10	802149	ПЕРЕДНЯЯ БОРТОВАЯ СТЕНА В СБОРКЕ	1,00
10.20	802145	802145	1,00
10.30	802146	802146	1,00
10.40	024927	024927	8,00
10.50	801192	ЧЕТЫРЕХГРАННАЯ ЗАГЛУШКА	2,00
20	802150	802150	1,00
20.20	802147	РУКОВОДСТВО ПО РЕКОНСТРУКЦИИ, САНАЦИЯ КРЫШИ, АНГЛИЙСКИЙ ЯЗЫК	1,00
20.30	802148	КОНТАКТНЫЙ ЗАПОР СЛЕВА ВПЕРЕДИ, СПРАВА СЗАДИ	1,00
20.40	024927	024927	8,00
20.50	801194	ЧЕТЫРЕХГРАННАЯ ЗАГЛУШКА	2,00
20.60	801195	РЕЗЬБОВАЯ ПЛАСТИНА	3,00
20.70	801196	801196	3,00
20.80	032343	ВИНТ ПОЛУКРУГЛ. ГОЛОВКОЙ С ФЛАНЦЕМ С TORX	6,00
20.90	032888	ЗАКЛЁПОЧНАЯ ГАЙКА	1,00
20.100	033731	033731	1,00
30	802151	802151	1,00
30.20	802147	РУКОВОДСТВО ПО РЕКОНСТРУКЦИИ, САНАЦИЯ КРЫШИ, АНГЛИЙСКИЙ ЯЗЫК	1,00
30.30	802148	КОНТАКТНЫЙ ЗАПОР СЛЕВА ВПЕРЕДИ, СПРАВА СЗАДИ	1,00
30.40	024927	024927	8,00
30.50	801194	ЧЕТЫРЕХГРАННАЯ ЗАГЛУШКА	2,00
30.60	801195	РЕЗЬБОВАЯ ПЛАСТИНА	3,00
30.70	801196	801196	3,00
30.80	032343	ВИНТ ПОЛУКРУГЛ. ГОЛОВКОЙ С ФЛАНЦЕМ С TORX	6,00
30.90	032888	ЗАКЛЁПОЧНАЯ ГАЙКА	1,00
30.100	033731	033731	1,00
40	802152	ЗАДНЕЕ СОЕДИНЕНИЕ ПОРУЧНЯ	1,00
40.20	802145	802145	1,00
40.30	802146	802146	1,00
40.40	024927	024927	8,00
40.50	801192	ЧЕТЫРЕХГРАННАЯ ЗАГЛУШКА	2,00
40.60	801195	РЕЗЬБОВАЯ ПЛАСТИНА	3,00
40.70	801196	801196	3,00
40.80	032343	ВИНТ ПОЛУКРУГЛ. ГОЛОВКОЙ С ФЛАНЦЕМ С TORX	8,00
40.90	032888	ЗАКЛЁПОЧНАЯ ГАЙКА	2,00
40.100	797218	797218	2,00
40.110	033218	033218	2,00
80	802153	802153	1,00
90	802154	ПРОФИЛЬ	1,00
100	802155	ПРОФИЛЬ	1,00
110	802156	ПРОФИЛЬ	1,00
120	802157	ПРОФИЛЬ	1,00
130	028100	СТОПОРНАЯ ГАЙКА	4,00
140	802158	ДЕРЖАТЕЛЬ	4,00
150	802159	802159	4,00
160	802160	НАПРАВЛЯЮЩАЯ	4,00
170	030622	ВИНТ С ВНУТРЕННИМ ШЕСТИГРАННИКОМ	4,00
180	799764	799764	9,00
190	801165	801165	47,00
210	802161	РАМА	2,00
220	801200	ЧЕТЫРЕХГРАННАЯ ЗАГЛУШКА	2,00
230	802163	802163	2,00

**M 480**  
**S 990**



Bildtafel - table - No. 420.92  
S990-420.92.ai 12.10.2015  
159337

Номер	Номер товара	Описание	Количество
240	011546	БОЛТ С ШЕСТИГРАННОЙ ГОЛОВКОЙ	2,00
250	031891	ГЛУХАЯ ГАЙКА	2,00
260	011532	БОЛТ С ШЕСТИГРАННОЙ ГОЛОВКОЙ	2,00
270	011585	ШЕСТИГРАННАЯ ГАЙКА	4,00
280	012537	ШАЙБА	8,00
290	032343	ВИНТ ПОЛУКРУГЛ. ГОЛОВКОЙ С ФЛАНЦЕМ С TORX	8,00
300	802169	ВИНТ	38,00



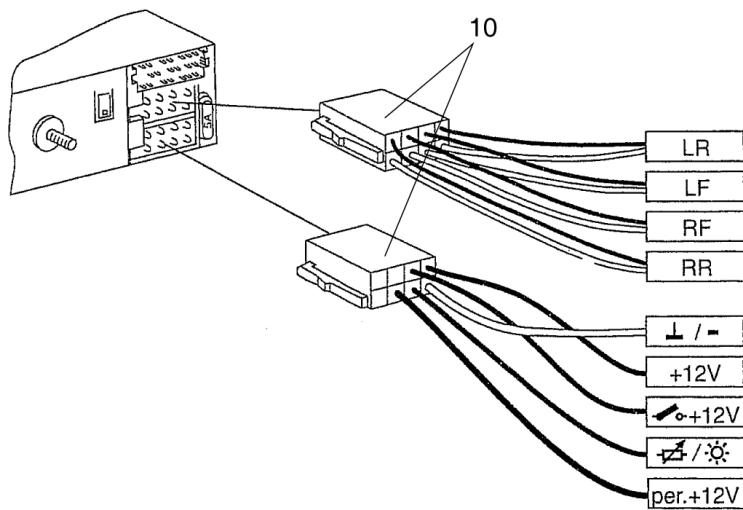
Bildtafel - table - No. 350.38

C4.74-350.38.ai  
149 230

13.05.14



Номер	Номер товара	Описание	Количество
5	031126	ГЛУБОКАЯ ПОДВЕСКА СБОР. БЕЗ ПОДЪЕМА ЗАДНЕЙ ЧАСТИ	1,00
10	149227	ВСТРОЕННЫЙ ГРОМКОГОВОРИТЕЛЬ	2,00
20	149228	РЕШЁТКА	2,00
30	025155	ЛИНЗЫ - САМОНАРЕЗАЮЩИЙ ВИНТ	8,00
40	149226	АНТЕНА	1,00
50	010885	ШАЙБА	1,00

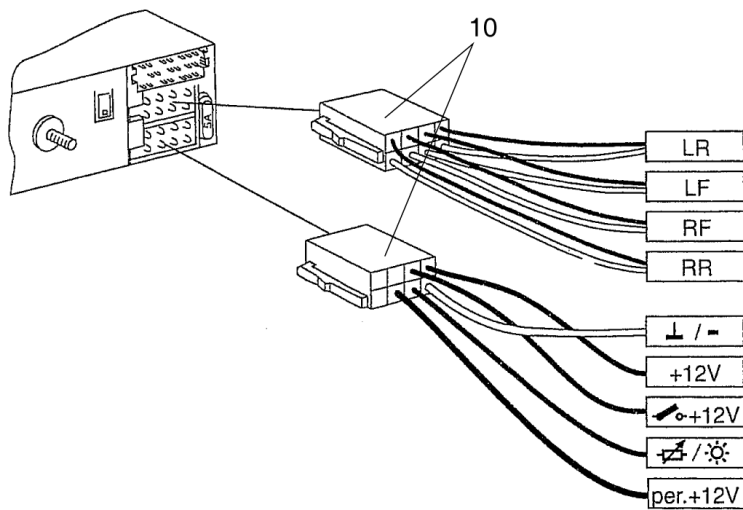


Bildtafel - table - No. 420.168

C250-420.168.ai  
031126

07.10.13

Номер	Номер товара	Описание	Количество
10	797729	АДАПТЕР ДЛЯ РАДИО	1,00

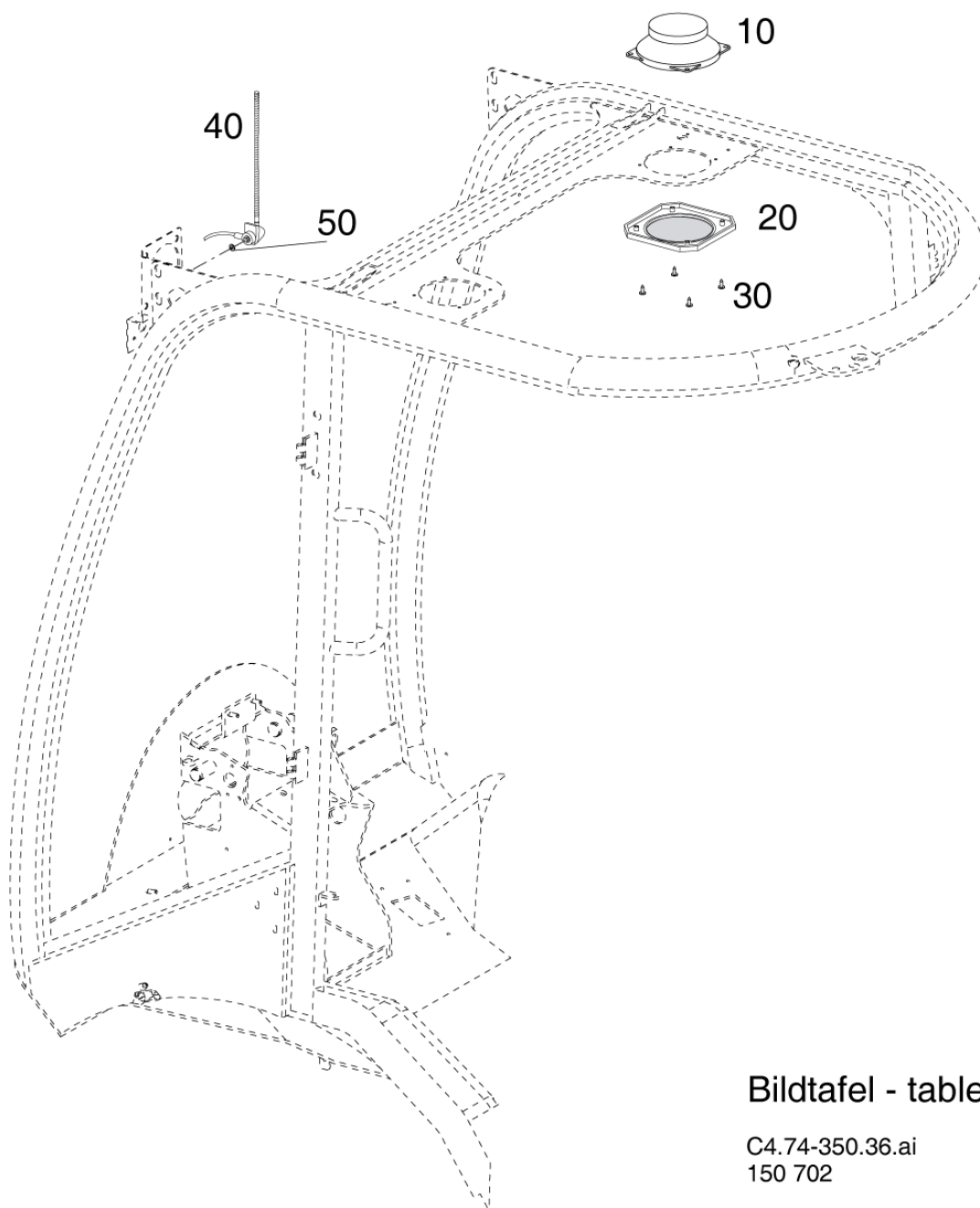


Bildtafel - table - No. 420.168

C250-420.168.ai  
031126

07.10.13

Номер	Номер товара	Описание	Количество
10	797729	АДАПТЕР ДЛЯ РАДИО	1,00

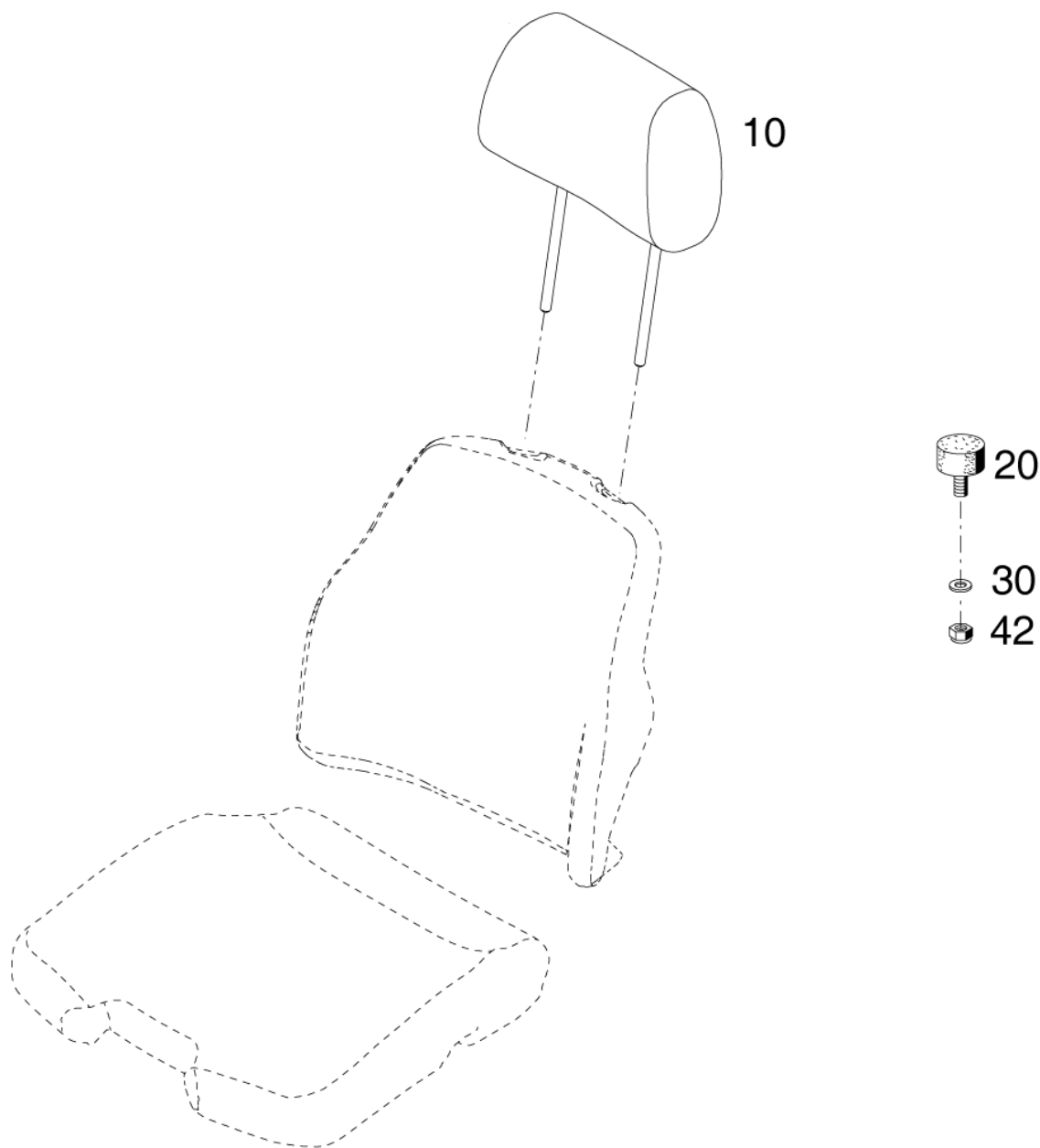


Bildtafel - table - No. 350.36

C4.74-350.36.ai  
150 702

22.06.11

Номер	Номер товара	Описание	Количество
10	149227	ВСТРОЕННЫЙ ГРОМКОГОВОРИТЕЛЬ	2,00
20	149228	РЕШЁТКА	2,00
30	025155	ЛИНЗЫ - САМОНАРЕЗАЮЩИЙ ВИНТ	8,00
40	149226	АНТЕНА	1,00
50	010885	ШАЙБА	1,00



**Bildtafel - table - No. 280.06**

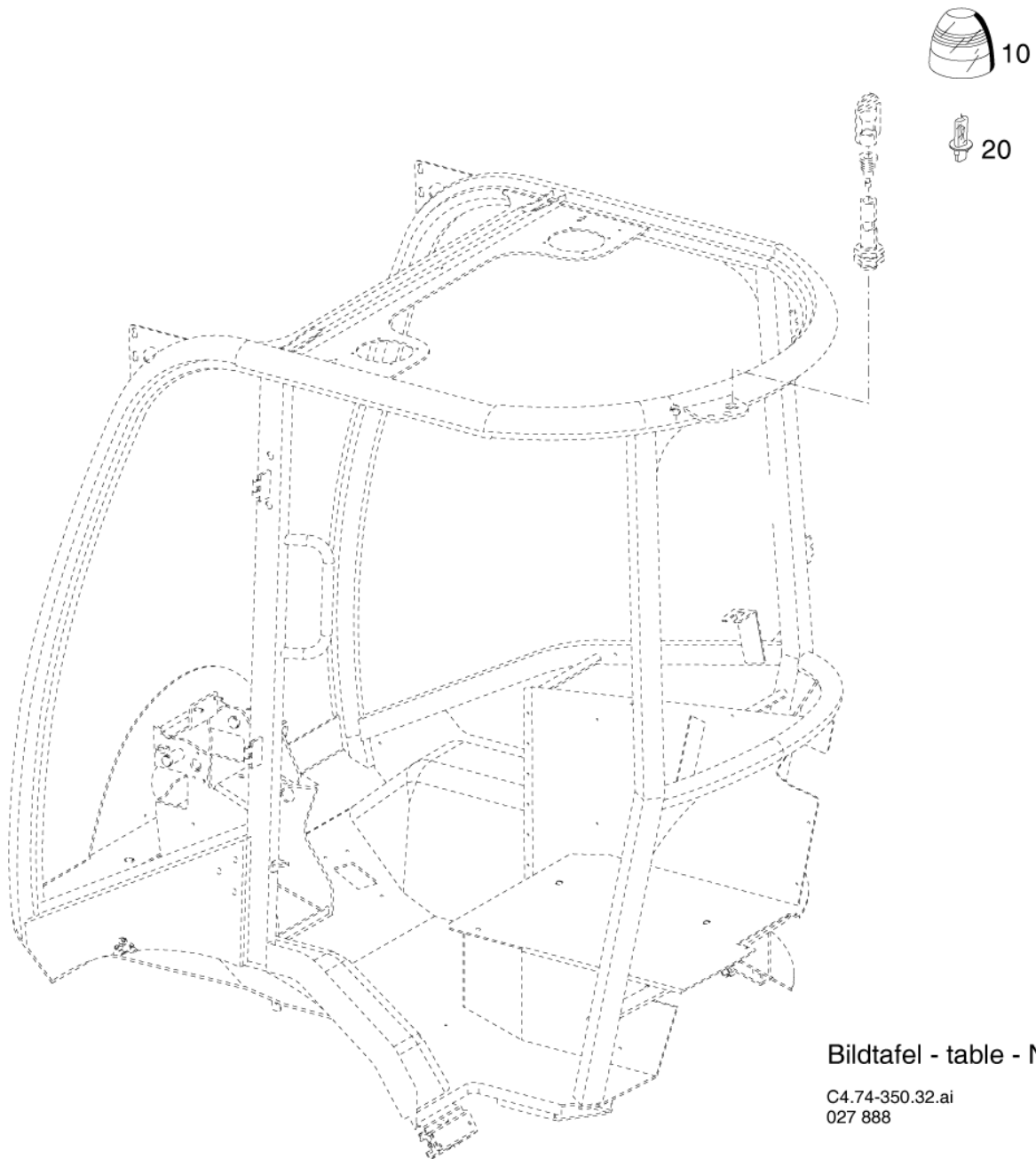
C9.92H-280.06.ai

09.12.14

148030



Номер	Номер товара	Описание	Количество
10	153211	УДЛИНЕНИЕ СПИНКИ УДОБНАЯ	1,00
20	014821	АМОРТИЗАТОР	2,00
30	010887	ШАЙБА	2,00
42	025057	СТОПОРНАЯ ГАЙКА	2,00

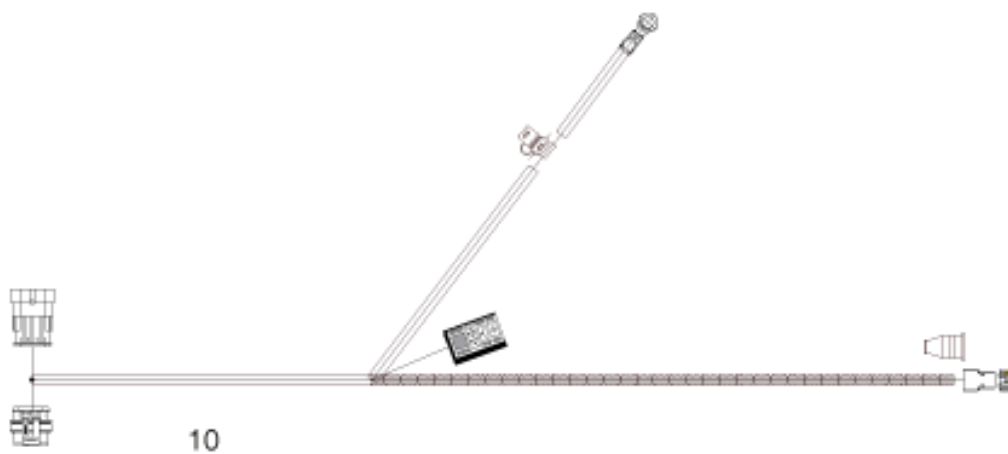
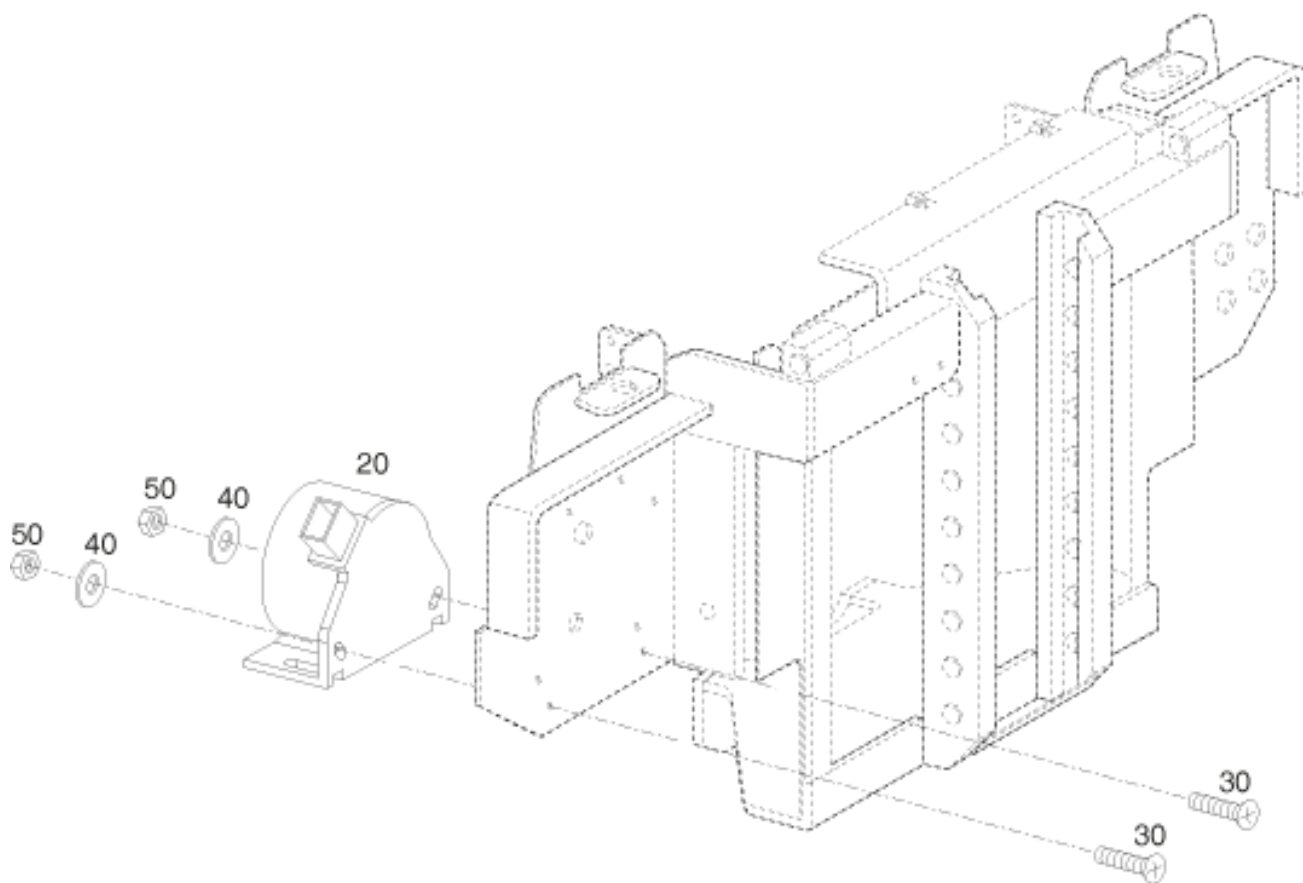


Bildtafel - table - No. 350.32

C4.74-350.32.ai  
027 888

21.06.11

Номер	Номер товара	Описание	Количество
10	027952	ПРОЗРАЧНАЯ КРЫШКА СВЕТИЛЬНИКА ЖЁЛТАЯ	1,00
20	025426	ЭЛЕКТРИЧЕСКАЯ ЛАМПОЧКА	1,00



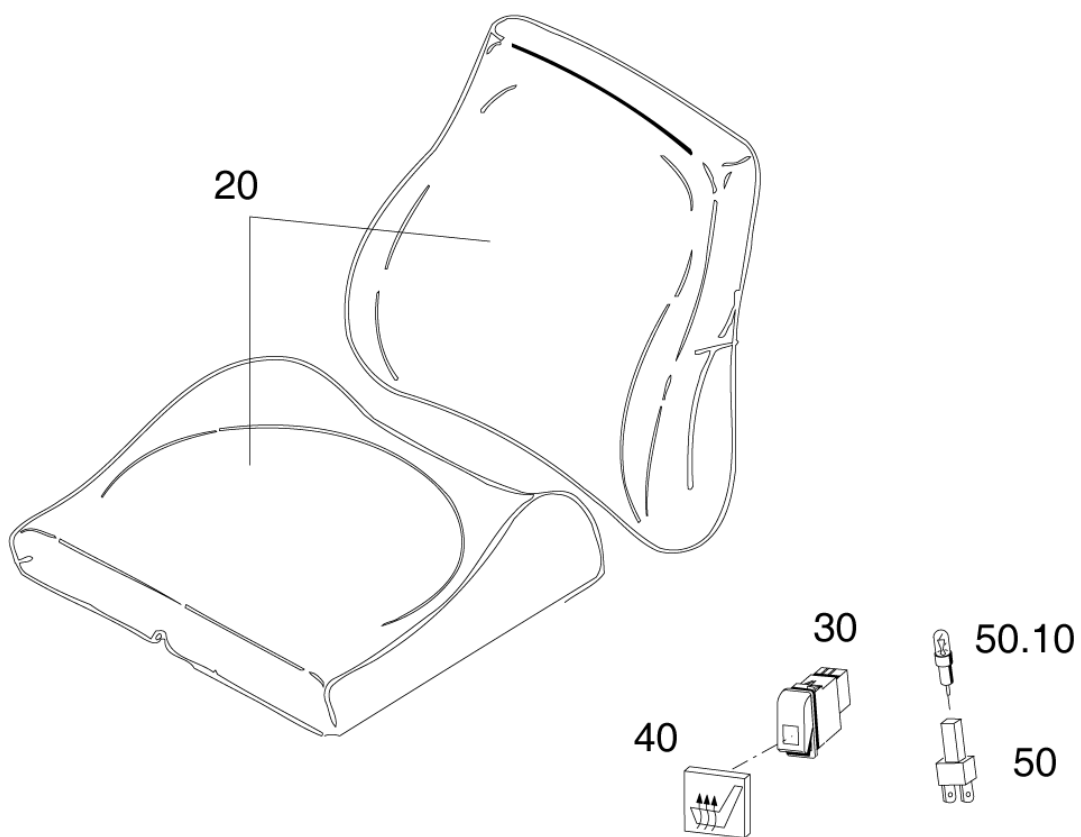
Bildtafel - table - No. 420.72

S990-420.172.ai  
158952

01.12.14

Номер	Номер товара	Описание	Количество
10	158953	КОМПЛЕКТ ПРОВОДОВ ПАРКОВОЧНЫЙ РАДАР	1,00
20	153846	ДАТЧИК СИГНАЛА ЗАДНЕГО ХОДА X 30/C250/370	1,00
30	011668	ВИНТ С ПОТАЙНОЙ ГОЛОВКОЙ	2,00
40	010464	ШАЙБА	2,00
50	011577	ШЕСТИГРАННАЯ ГАЙКА	2,00

**M 480**



**Bildtafel - table - No. 420.72**

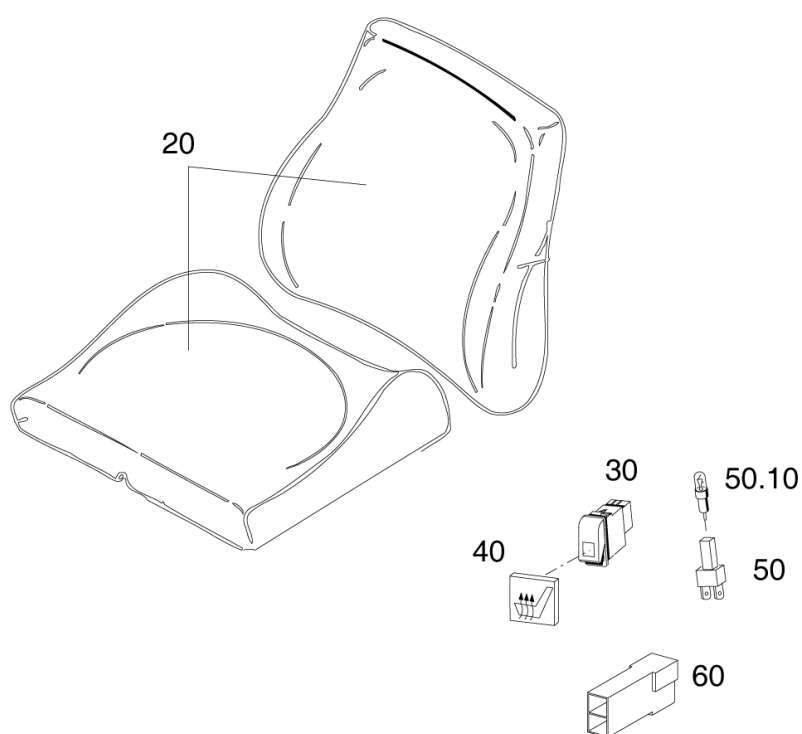
M480-720.72.ai

29.06.11

148036

Номер	Номер товара	Описание	Количество
20	150292	150292	1,00
30	030768	ПЕРЕКИДНОЙ ВЫКЛЮЧАТЕЛЬ	1,00
40	030972	СИМВОЛ	1,00
50	797238	797238	1,00
50.10	012020	ЭЛЕКТРИЧЕСКАЯ ЛАМПОЧКА	1,00

## HOLDER M480



Bildtafel - table - No. 420.74

M480-420.74.ai  
154302

07.07.11



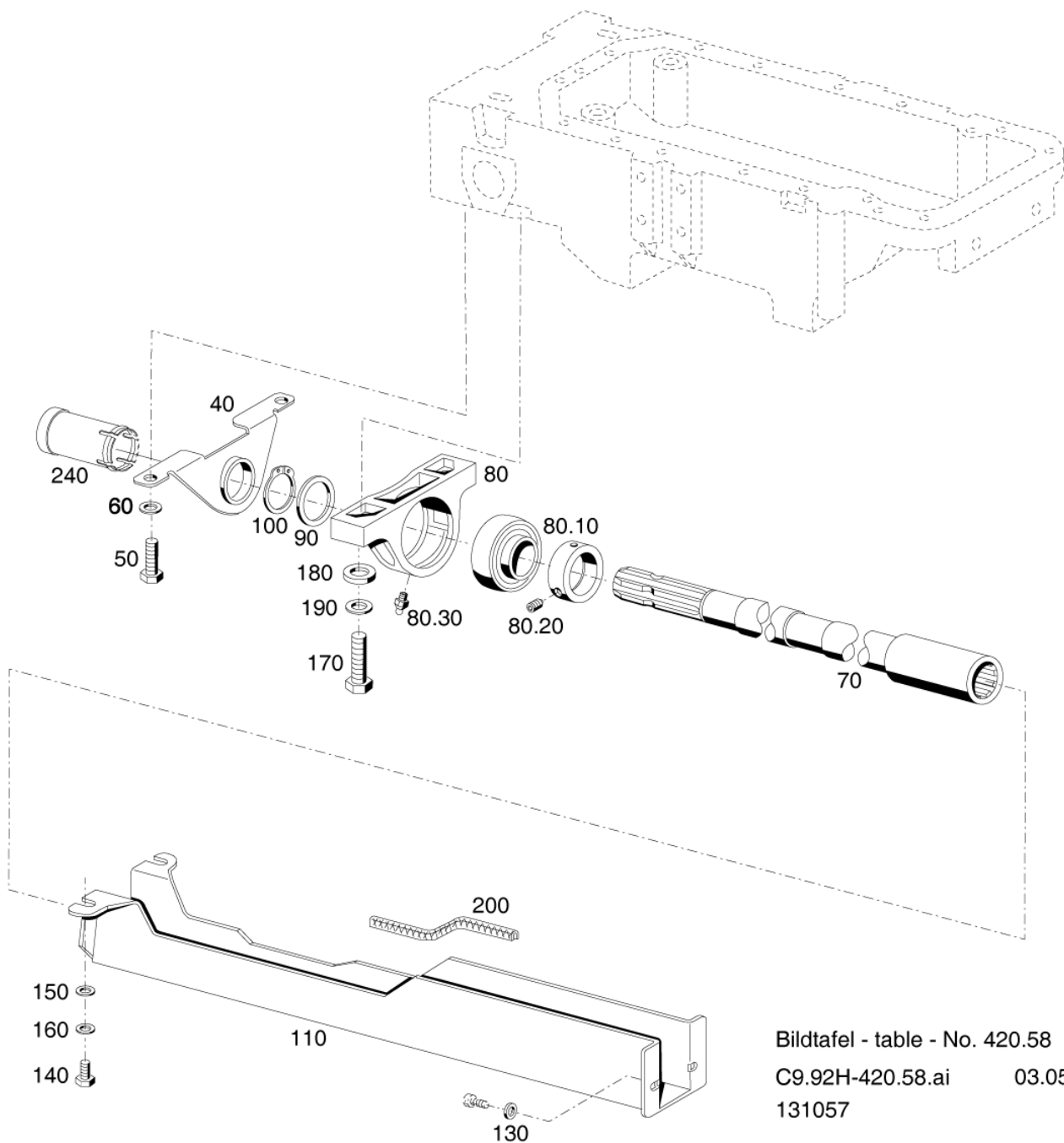
Номер	Номер товара	Описание	Количество
20	154286	154286	1,00
30	030768	ПЕРЕКИДНОЙ ВЫКЛЮЧАТЕЛЬ	1,00
40	030972	СИМВОЛ	1,00
50	797238	797238	1,00
50.10	012020	ЭЛЕКТРИЧЕСКАЯ ЛАМПОЧКА	1,00
60	031988	ПЛОСКИЙ ШТЕКЕР	1,00

**Bildtafel in der Erstellungsphase**  
**Illustration under preparation**  
**L`illustration est en train d`etre preparée**  
**La ilustración está preparándose**

Номер	Номер товара	Описание	Количество
10	159915	159915	1,00
20	160000	160000	1,00
30	159917	159917	1,00
40	159918	159918	1,00
50	159919	159919	1,00
60	159920	159920	1,00
70	159922	159922	1,00
80	159923	159923	1,00
90	159924	159924	1,00
100	159927	159927	1,00
110	159934	159934	1,00
120	010241	ВИНТ С ПОЛУПОТАЙНОЙ ГОЛОВКОЙ	1,00
130	025057	СТОПОРНАЯ ГАЙКА	1,00
140	027248	БОЛТ С ШЕСТИГРАННОЙ ГОЛОВКОЙ	1,00
150	027274	БОЛТ С ШЕСТИГРАННОЙ ГОЛОВКОЙ	1,00
160	031882	ОПОРНАЯ СТОЙКА	1,00
170	010886	ШАЙБА	5,00
180	010889	ШАЙБА	2,00
190	010064	ПРУЖИННАЯ ШАЙБА	4,00
200	011530	БОЛТ С ШЕСТИГРАННОЙ ГОЛОВКОЙ	2,00
210	011206	ВИНТ С ВНУТРЕННИМ ШЕСТИГРАННИКОМ	2,00
220	028100	СТОПОРНАЯ ГАЙКА	2,00
230	025058	СТОПОРНАЯ ГАЙКА	4,00
240	159853	159853	1,00
250	031203	ПЕРЕКИДНОЙ ВЫКЛЮЧАТЕЛЬ	1,00
260	028969	028969	1,00
260.10	011582	ШЕСТИГРАННАЯ ГАЙКА	2,00
270	159794	159794	1,00
280	159795	159795	1,00
290	158733	ЭЛЕКТРОЦИЛИНДР	1,00
290.20	158734	КАБЕЛЬ	1,00
290.30	158116	158116	1,00
300	015176	ТРУБНОЙ ХОМУТ С РЕЗИНОВЫМ ПРОФИЛЕМ	1,00
310	159940	159940	1,00
320	030325	КОРПУС ШТЕПСЕЛЬНОЙ РОЗЕТКИ	1,00
330	030322	КОРПУС ШТИФТА 3-ПОЛ.	1,00
340	031074	КОНТАКТ ШТИФТА	3,00
350	030139	ГНЕЗДОВАЯ КОНТАКТ-ДЕТАЛЬ	3,00
360	030323	УПЛОТНЕНИЕ ФИЛЬТРА	6,00
370	154392	ПЕРЕМЕННОЕ РЕЛЕ	3,00
380	032527	ВИНТ ПОЛУКРУГЛ. ГОЛОВКОЙ С ФЛАНЦЕМ С TORX	2,00
390	010061	ПРУЖИННАЯ ШАЙБА	2,00
400	011576	ШЕСТИГРАННАЯ ГАЙКА	2,00
410	032951	СТЫКОВОЙ СОЕДИНИТЕЛЬ С250/370	4,00
420	033126	ТЕРМОУСАДОЧНЫЕ ТРУБЫ	4,00
420.10	031969	ТЕРМОУСАДОЧНЫЕ ТРУБЫ	0,12
430	033724	033724	1,00
440	032016	НАРУЖНЫЙ ПЛОСКИЙ ШТЕКЕР	3,00
450	011509	БОЛТ С ШЕСТИГРАННОЙ ГОЛОВКОЙ	1,00
460	011579	ШЕСТИГРАННАЯ ГАЙКА	1,00
470	013611	УПЛОТНИТЕЛЬНАЯ ШАЙБА	2,00

**Bildtafel in der Erstellungsphase**  
**Illustration under preparation**  
**L`illustration est en train d`etre preparée**  
**La ilustración está preparándose**

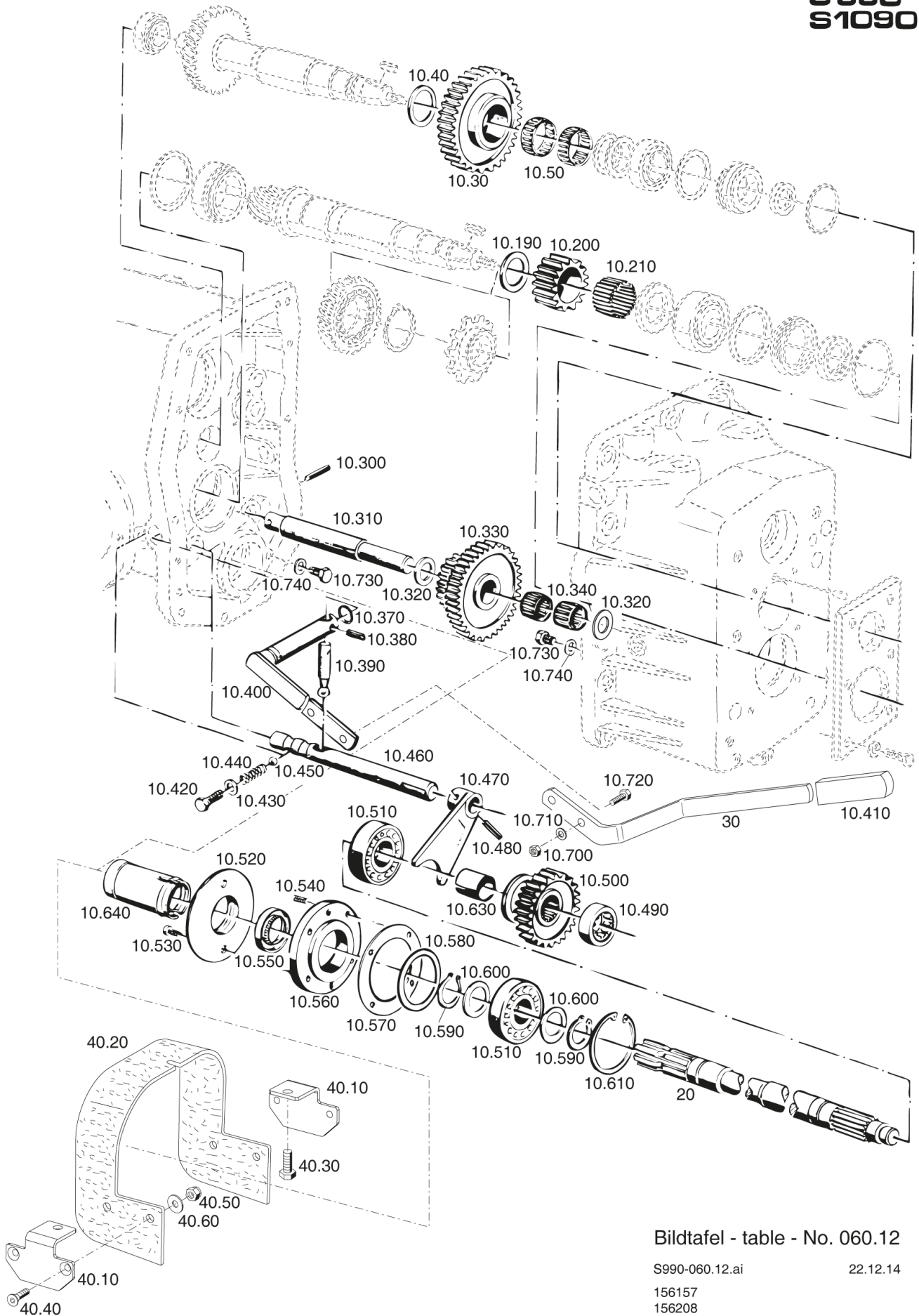
Номер	Номер товара	Описание	Количество
480	010064	ПРУЖИННАЯ ШАЙБА	2,00
490	160759	ФИКСАТОР	1,00
500	011527	БОЛТ С ШЕСТИГРАННОЙ ГОЛОВКОЙ	2,00
510	011103	БОЛТ С ШЕСТИГРАННОЙ ГОЛОВКОЙ	0,00
520	011585	ШЕСТИГРАННАЯ ГАЙКА	1,00
530	011521	БОЛТ С ШЕСТИГРАННОЙ ГОЛОВКОЙ	1,00
540	025058	СТОПОРНАЯ ГАЙКА	1,00
550	010044	ШАЙБА	1,00
560	029145	ПЕНА	1,00
570	010886	ШАЙБА	3,00



Bildtafel - table - No. 420.58  
C9.92H-420.58.ai 03.05.11  
131057

Номер	Номер товара	Описание	Количество
40	130870	УГОЛ	1,00
50	011525	БОЛТ С ШЕСТИГРАННОЙ ГОЛОВКОЙ	2,00
60	010064	ПРУЖИННАЯ ШАЙБА	2,00
70	130190	УДЛИНИТЕЛЬ ВАЛА С ЦАПФОЙ	1,00
80	027682	ПОДШИПНИК НА ЛАПКАХ	1,00
80.10	028267	У-ПОДШИПНИК С ЭКСЦЕНТРИКОВЫМ КОЛЬЦОМ	0,00
80.20	028268	НАРЕЗНОЙ ШТИФТ	0,00
80.30	012538	НИППЕЛЬ ДЛЯ СМАЗКИ	1,00
90	011692	РЕГУЛИРОВОЧНЫЙ ДИСК	1,00
100	010146	СТОПОРНОЕ КОЛЬЦО ДЛЯ ВАЛОВ	1,00
110	130869	ЗАЩИТА ВАЛА С ЦАПФОЙ	1,00
130	011742	ПРУЖИННАЯ ШАЙБА	2,00
140	011891	БОЛТ С ШЕСТИГРАННОЙ ГОЛОВКОЙ	2,00
150	010044	ШАЙБА	2,00
160	010063	ПРУЖИННАЯ ШАЙБА	2,00
170	011544	БОЛТ С ШЕСТИГРАННОЙ ГОЛОВКОЙ	2,00
180	010047	ШАЙБА	2,00
190	010065	ПРУЖИННАЯ ШАЙБА	2,00
200	018819	ЗАЩИТА КРОМОК	2,00
240	125269	ЗАЩИТНАЯ ГИЛЬЗА	1,00

S 990  
S 1090



Bildtafel - table - No. 060.12

S990-060.12.ai

22.12.14

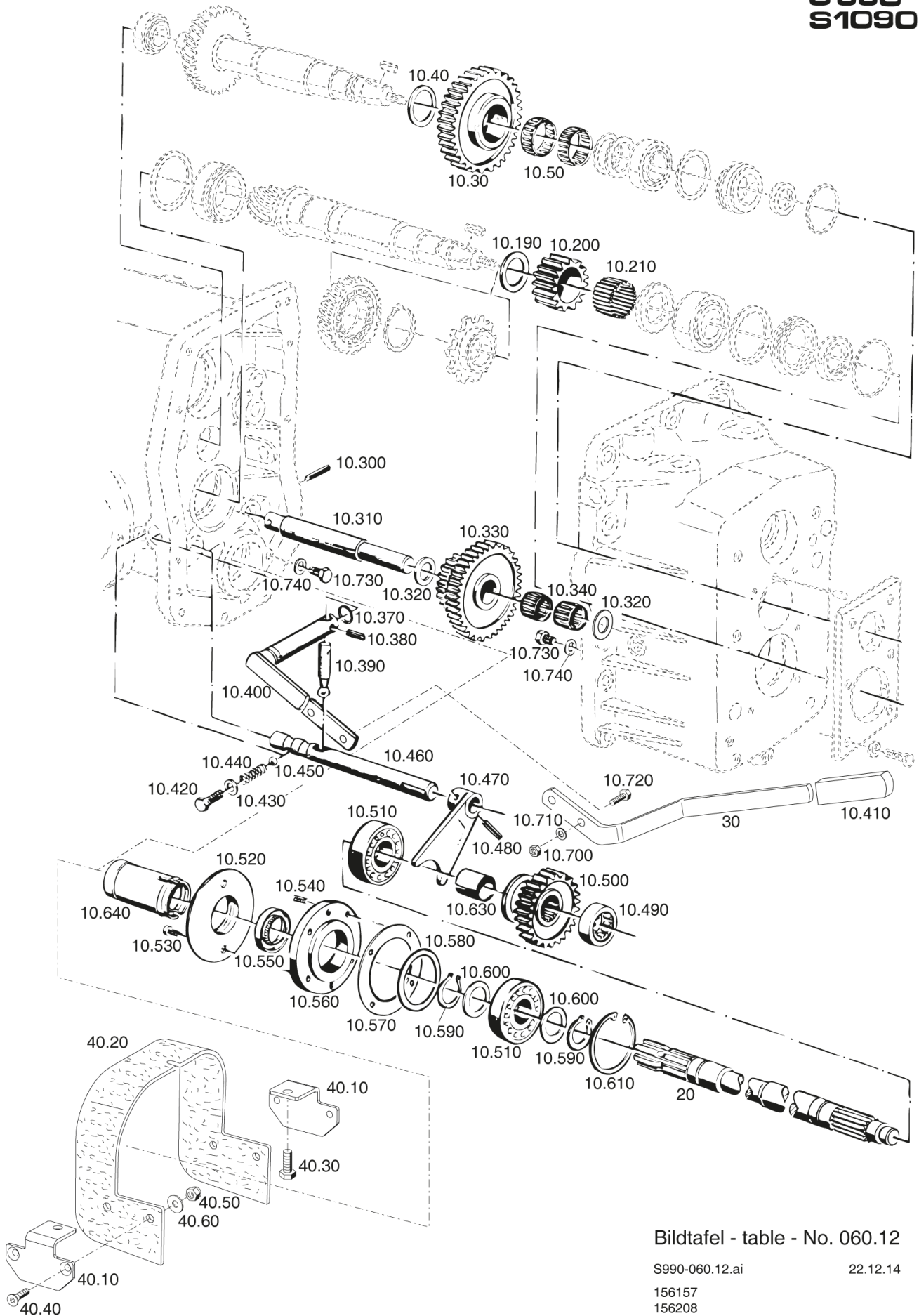
156157

156208



Номер	Номер товара	Описание	Количество
10.30	111058	ПРОМЕЖУТОЧНОЕ КОЛЕСО	1,00
10.40	011718	ОПОРНЫЙ ДИСК	1,00
10.50	012791	СЕПАРАТОР ИГОЛЬЧАТОГО РОЛИКОПОДШИПНИКА	2,00
10.190	015920	РЕГУЛИРОВОЧНАЯ ШАЙБА	1,00
10.200	111051	МАЛАЯ ШЕСТЕРНЯ	1,00
10.210	010712	РОЛИК ИГОЛЬЧАТОГО ПОДШИПНИКА	37,00
10.300	010603	ПРУЖИННЫЙ ШТИФТ	1,00
10.310	111060	БОЛТ КРЫШКИ ПОДШИПНИКА	1,00
10.320	015921	РЕГУЛИРОВОЧНАЯ ШАЙБА	2,00
10.330	111056	ПАРАЗИТНАЯ ШЕСТЕРНЯ	1,00
10.340	012792	СЕПАРАТОР ИГОЛЬЧАТОГО РОЛИКОПОДШИПНИКА	2,00
10.370	014680	КОЛЬЦО УПЛОТНЕНИЯ	1,00
10.380	010601	РАСПОРНЫЙ ШТИФТ	1,00
10.390	108505	ПАЛЕЦ ПЕРЕКЛЮЧЕНИЯ ПЕРЕДАЧ	1,00
10.400	111017	РЫЧАГ ПЕРЕКЛЮЧЕНИЯ	1,00
10.410	013949	РУЧКА ЧЕРНАЯ, ПВХ	1,00
10.420	011535	БОЛТ С ШЕСТИГРАННОЙ ГОЛОВКОЙ	1,00
10.430	012714	ПЛОСКОЕ УПЛОТНИТЕЛЬНОЕ КОЛЬЦО	1,00
10.440	014447	НАЖИМНАЯ ПРУЖИНА	1,00
10.450	010698	ШАРИК	1,00
10.460	111071	РАСПРЕДЕЛИТЕЛЬНЫЙ ВАЛ	1,00
10.470	107208	ПЕРЕКЛЮЧАЮЩАЯ ВИЛКА Д. ВАЛА С ЦАПФОЙ	1,00
10.480	010376	СПИРАЛЬНЫЙ РАСПОРНЫЙ ШТИФТ	1,00
10.490	010718	ЦИЛ. РОЛИКОПОДШИПНИК	1,00
10.500	111067	ПЕРЕКЛЮЧАЮЩЕЕ КОЛЕСО	1,00
10.510	010271	РАДИАЛЬНЫЙ ШАРИКОПОДШИПНИК	2,00
10.520	125355	ФЛАНЕЦ	1,00
10.530	010020	ЦИЛИНДРИЧЕСКИЙ ВИНТ	2,00
10.540	011204	ВИНТ С ВНУТРЕННИМ ШЕСТИГРАННИКОМ	4,00
10.550	024028	КОЛЬЦО УПЛОТНЕНИЕ ВАЛА	1,00
10.560	111066	КРЫШКА ПОДШИПНИКА	1,00
10.570	111073	УПЛОТНИТЕЛЬ (Д. КРЫШКИ ПОДШИПНИКА)	1,00
10.580	015713	УПЛОТНИТЕЛЬНАЯ ШАЙБА	1,00
10.590	010146	СТОПОРНОЕ КОЛЬЦО ДЛЯ ВАЛОВ	2,00
10.600	011718	ОПОРНЫЙ ДИСК	2,00
10.610	010167	СТОПОРНОЕ КОЛЬЦО ДЛЯ РЕЗЬБОВОГО ОТВЕРСТИЯ	1,00
10.630	014262	РАСПОРНАЯ ВТУЛКА	1,00
10.640	125269	ЗАЩИТНАЯ ГИЛЬЗА	1,00
10.700	011579	ШЕСТИГРАННАЯ ГАЙКА	2,00
10.710	010063	ПРУЖИННАЯ ШАЙБА	2,00
10.720	011511	БОЛТ С ШЕСТИГРАННОЙ ГОЛОВКОЙ	2,00
10.730	011507	БОЛТ С ШЕСТИГРАННОЙ ГОЛОВКОЙ	2,00
10.740	010063	ПРУЖИННАЯ ШАЙБА	2,00
10.750	131057	УДЛИНИТЕЛЬ ВАЛА С ЦАПФОЙ	1,00
20	111069	ВАЛ С ЦАПФОЙ ВПЕРЕДИ	1,00
30	140652	РЫЧАГ	1,00
40.10	133010	УГОЛ	2,00
40.20	157878	ЗАЩИТНАЯ РЕЗИНА ВАЛА С ЦАПФОЙ	1,00
40.30	011525	БОЛТ С ШЕСТИГРАННОЙ ГОЛОВКОЙ	2,00
40.40	011669	ВИНТ С ПОТАЙНОЙ ГОЛОВКОЙ	4,00
40.50	025058	СТОПОРНАЯ ГАЙКА	4,00

S 990  
S 1090



Bildtafel - table - No. 060.12

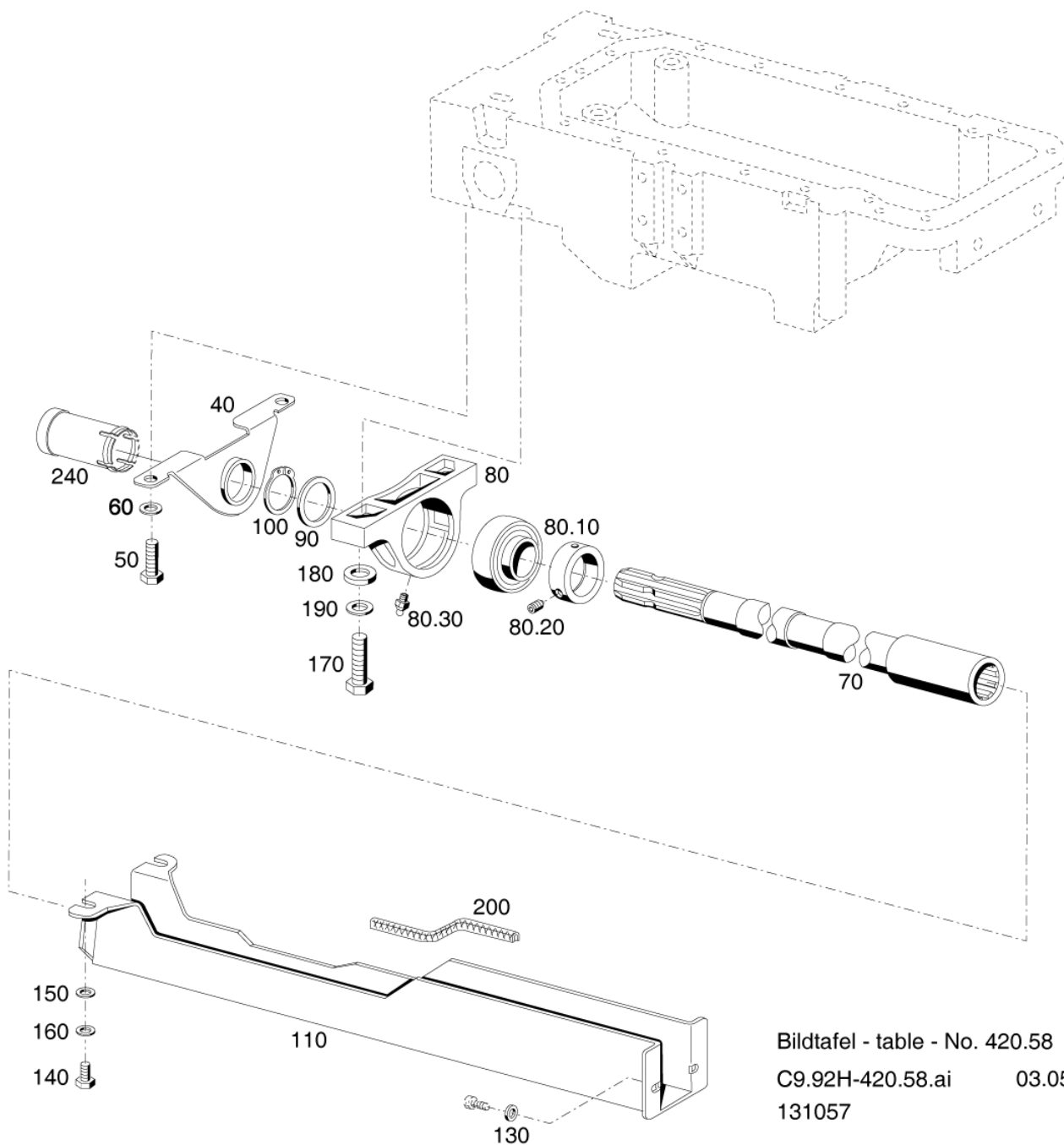
S990-060.12.ai

22.12.14

156157

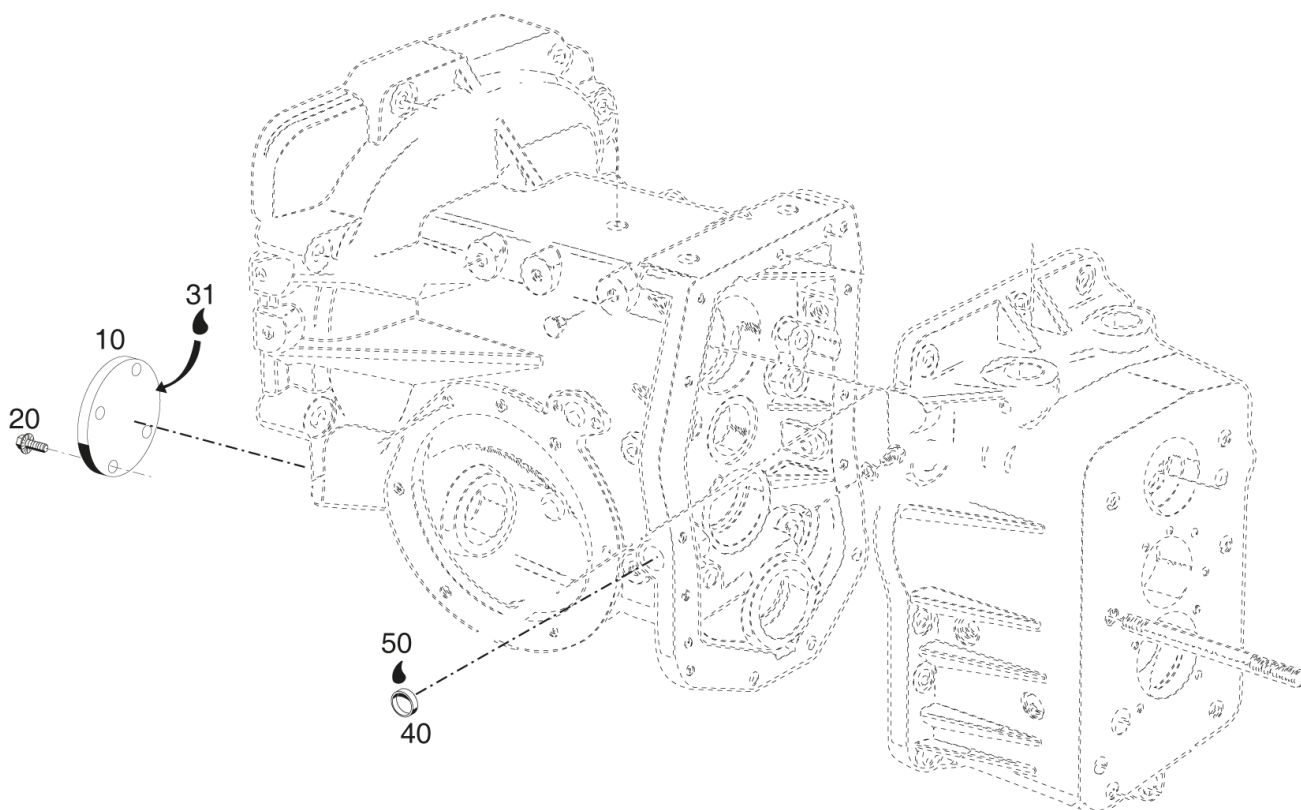
156208

Номер	Номер товара	Описание	Количество
40.60	012537	ШАЙБА	4,00



Номер	Номер товара	Описание	Количество
40	130870	УГОЛ	1,00
50	011525	БОЛТ С ШЕСТИГРАННОЙ ГОЛОВКОЙ	2,00
60	010064	ПРУЖИННАЯ ШАЙБА	2,00
70	130190	УДЛИНИТЕЛЬ ВАЛА С ЦАПФОЙ	1,00
80	027682	ПОДШИПНИК НА ЛАПКАХ	1,00
80.10	028267	У-ПОДШИПНИК С ЭКСЦЕНТРИКОВЫМ КОЛЬЦОМ	0,00
80.20	028268	НАРЕЗНОЙ ШТИФТ	0,00
80.30	012538	НИППЕЛЬ ДЛЯ СМАЗКИ	1,00
90	011692	РЕГУЛИРОВОЧНЫЙ ДИСК	1,00
100	010146	СТОПОРНОЕ КОЛЬЦО ДЛЯ ВАЛОВ	1,00
110	130869	ЗАЩИТА ВАЛА С ЦАПФОЙ	1,00
130	011742	ПРУЖИННАЯ ШАЙБА	2,00
140	011891	БОЛТ С ШЕСТИГРАННОЙ ГОЛОВКОЙ	2,00
150	010044	ШАЙБА	2,00
160	010063	ПРУЖИННАЯ ШАЙБА	2,00
170	011544	БОЛТ С ШЕСТИГРАННОЙ ГОЛОВКОЙ	2,00
180	010047	ШАЙБА	2,00
190	010065	ПРУЖИННАЯ ШАЙБА	2,00
200	018819	ЗАЩИТА КРОМОК	2,00
240	125269	ЗАЩИТНАЯ ГИЛЬЗА	1,00

**F560F**  
**L560F**  
**F780**  
**L780**  
**S990**  
**S1090**

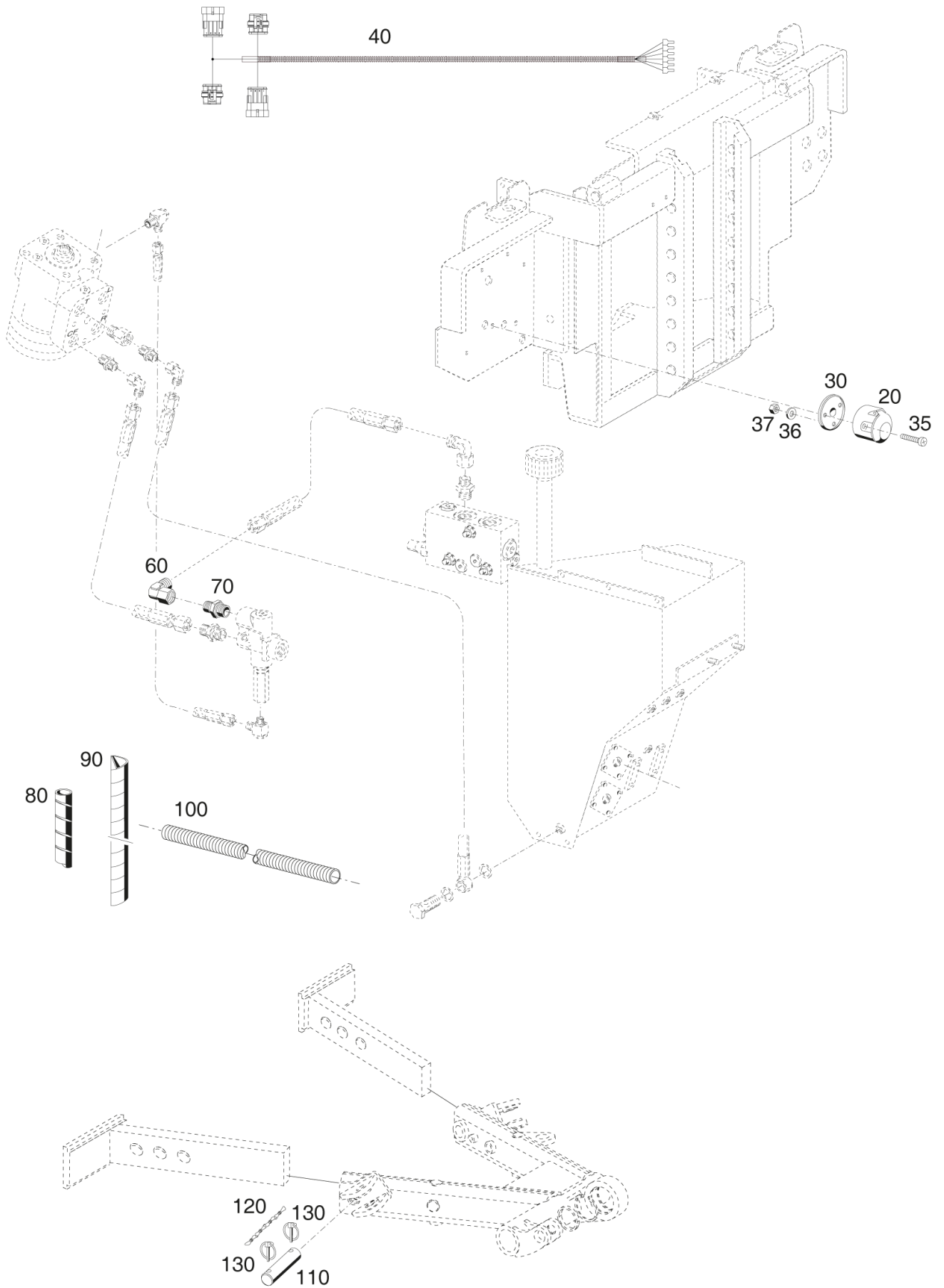


Bildtafel - table - No. 050.14

A7.80-050.14.ai  
156520

23.12.14

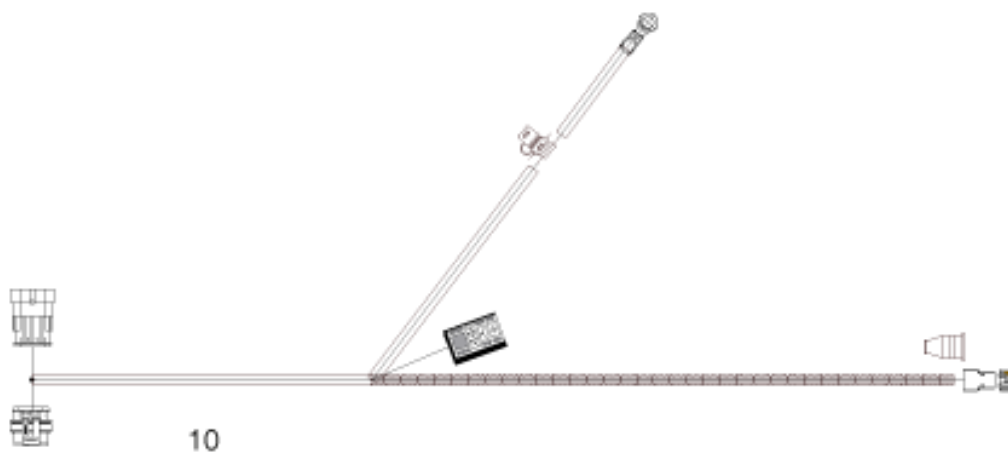
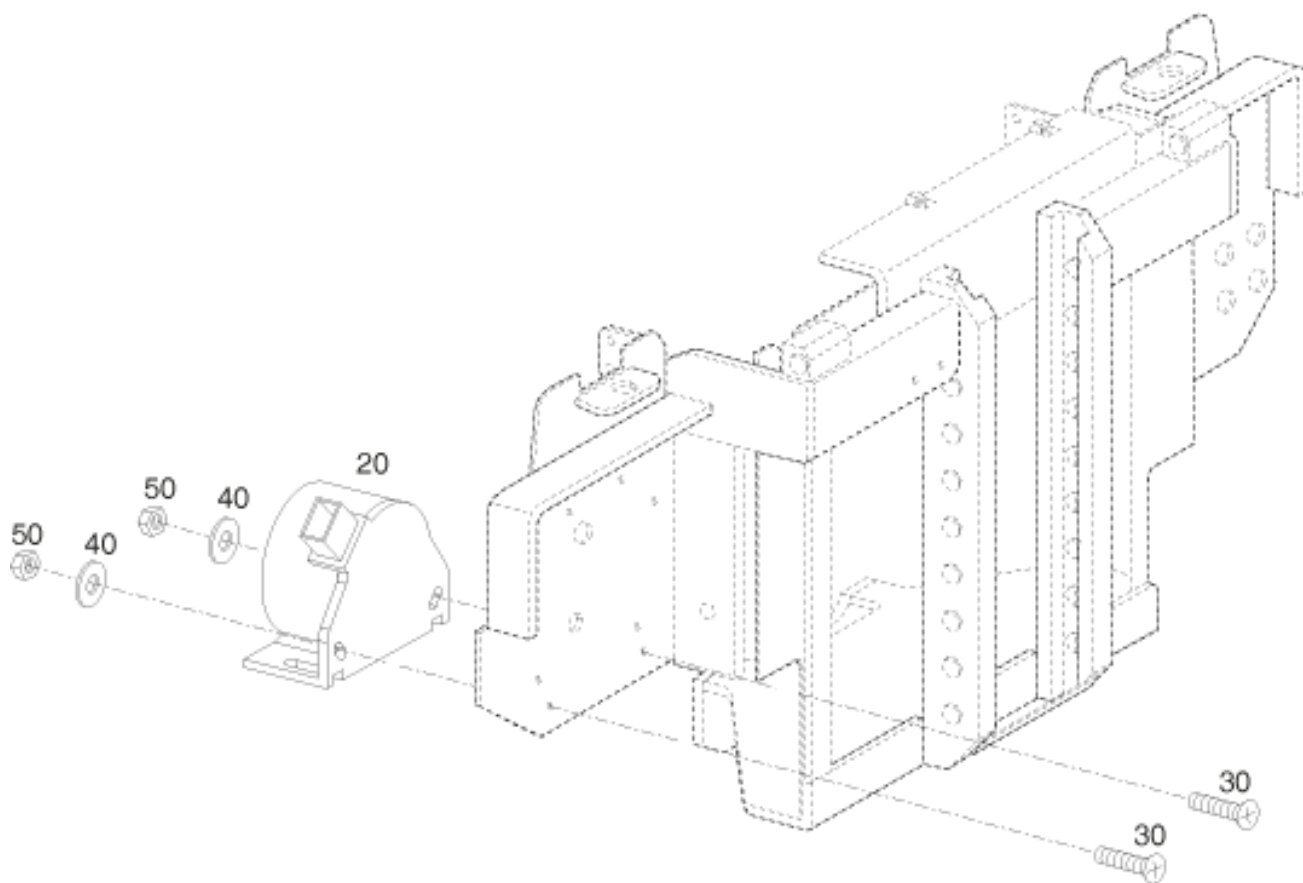
Номер	Номер товара	Описание	Количество
10	154983	КРЫШКА (БЕЗ ВАЛА С ЦАПФОЙ)	1,00
20	032066	ЗАЩИТНЫЙ ДИСК	4,00
31	033519	ЭТИКЕТКА	0,00
40	010108	ЗАПОРНАЯ КРЫШКА	1,00
50	017161	ЛОСТИТЕ 270 ВЫСОКОПРОЧН. СТОПОРНЫЙ ЭЛЕМЕНТ 50 МЛ	0,00



Bildtafel - table - No. 150.12  
 S990HTI-150.12.ai 16.12.2015  
 160779



Номер	Номер товара	Описание	Количество
10	158952	КОМПЛЕКТ СИГНАЛИЗАТОР ЗАДНЕГО ХОДА	1,00
20	012015	РОЗЕТКА	1,00
30	138124	РЕЗИА	1,00
35	010019	ЦИЛИНДРИЧЕСКИЙ ВИНТ	3,00
36	010061	ПРУЖИННАЯ ШАЙБА	3,00
37	011576	ШЕСТИГРАННАЯ ГАЙКА	3,00
40	159797	159797	1,00
60	028624	НАСТРОЙКА УГЛОВОЙ СОЕДИНИТЕЛЬ	1,00
70	028605	РАЗЪЕМОЧНЫЙ ШТУЦЕР	1,00
80	033799	ЗАЩИТА ДЛЯ ШЛАНГА	1,00
90	033780	ЗАЩИТНАЯ СПИРАЛЬ	1,00
100	033366	ШЛАНГ ВАЛА	1,00
110	130415	БОЛТ	2,00
120	016613	ЦЕПЬ УЗЛОВАЯ	2,00
130	010468	ШЛАНГ НИЗКОГО ДАВЛЕНИЯ (ПРЕДВАРИТ. СМОНИТРОВАН.)	4,00

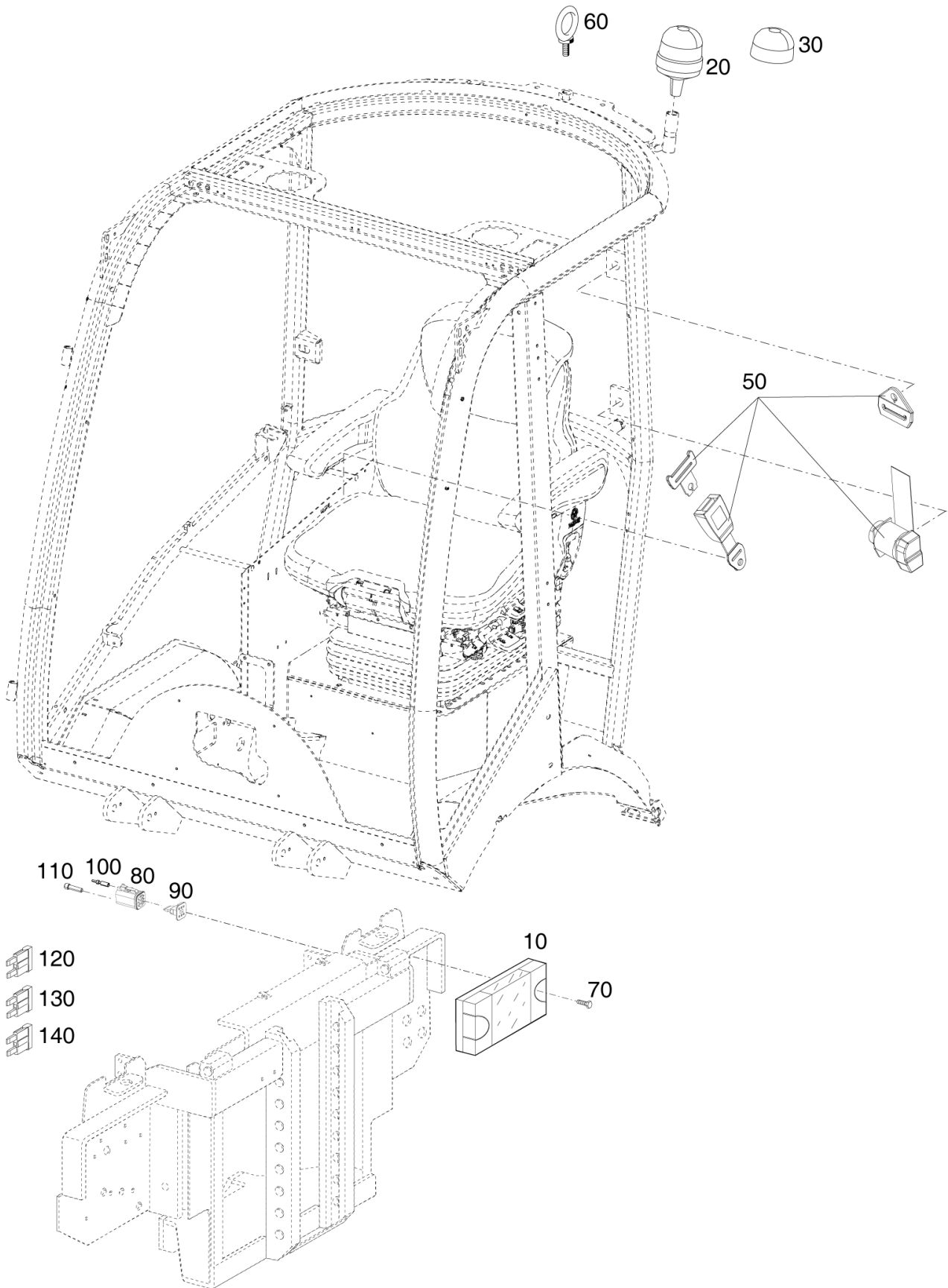


Bildtafel - table - No. 420.72

S990-420.172.ai  
158952

01.12.14

Номер	Номер товара	Описание	Количество
10	158953	КОМПЛЕКТ ПРОВОДОВ ПАРКОВОЧНЫЙ РАДАР	1,00
20	153846	ДАТЧИК СИГНАЛА ЗАДНЕГО ХОДА X 30/C250/370	1,00
30	011668	ВИНТ С ПОТАЙНОЙ ГОЛОВКОЙ	2,00
40	010464	ШАЙБА	2,00
50	011577	ШЕСТИГРАННАЯ ГАЙКА	2,00



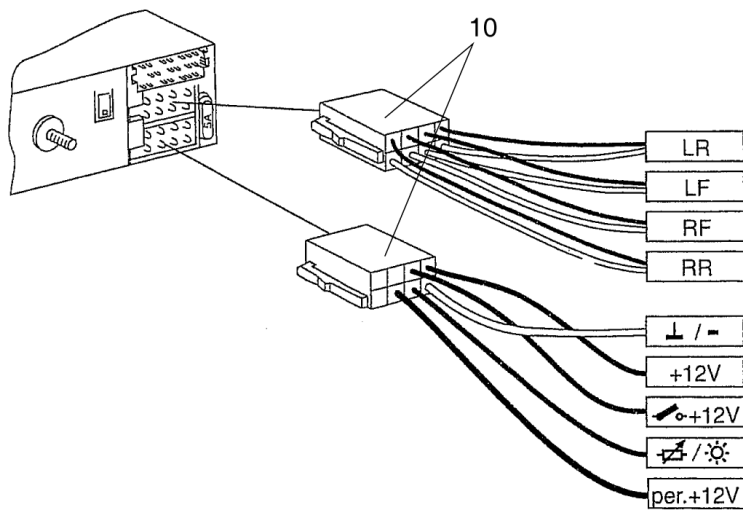
Bildtafel - table - No. 420.94

S990HTI-420.94.ai

12.11.2015

160986

Номер	Номер товара	Описание	Количество
10	158378	158378	2,00
20	158374	проблесковый маячок	1,00
30	160279	проблесковый маячок	1,00
40	031126	ГЛУБОКАЯ ПОДВЕСКА СБОР. БЕЗ ПОДЪЕМА ЗАДНЕЙ ЧАСТИ	1,00
50	160126	160126	1,00
60	026122	026122	1,00
70	795912	ЛИНЗЫ С ВИНТОМ	4,00
80	032981	КОРПУС ШТЕПСЕЛЬНОЙ РОЗЕТКИ	2,00
90	033864	КОРПУС ШТЕПСЕЛЬНОЙ РОЗЕТКИ	2,00
100	032022	ГНЕЗДОВАЯ КОНТАКТ-ДЕТАЛЬ	10,00
110	032627	ЗАКРЫТЫЙ ПЛУНЖЕР	2,00
120	026049	ФЛАЖКОВЫЙ ПРЕДОХРАНИТЕЛЬ	2,00
130	026604	ФЛАЖКОВЫЙ ПРЕДОХРАНИТЕЛЬ	1,00
140	033877	ФЛАЖКОВЫЙ ПРЕДОХРАНИТЕЛЬ	3,00
150	161137	161137	1,00

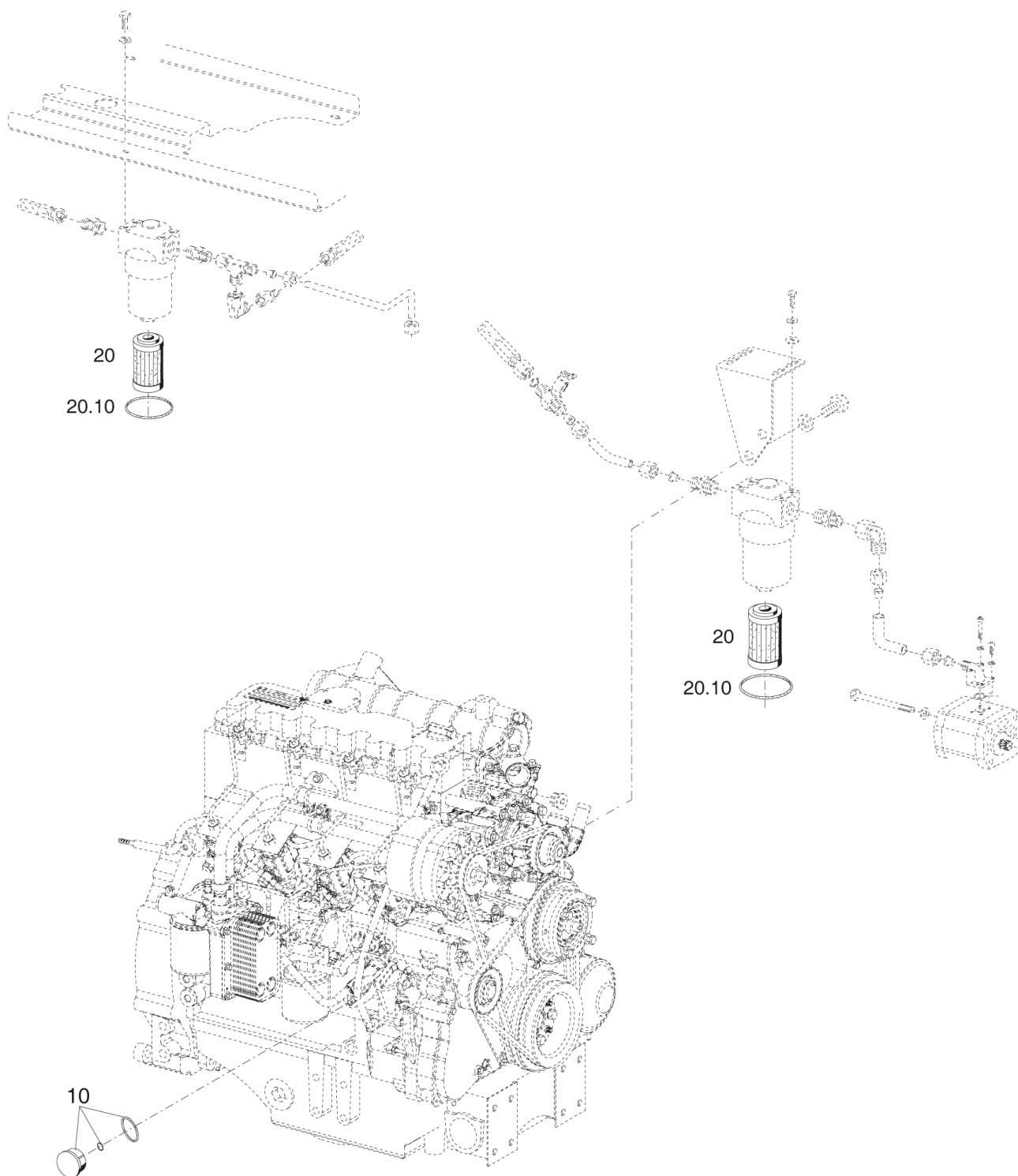


Bildtafel - table - No. 420.168

C250-420.168.ai  
031126

07.10.13

Номер	Номер товара	Описание	Количество
10	797729	АДАПТЕР ДЛЯ РАДИО	1,00



Bildtafel - table - No. 420.88

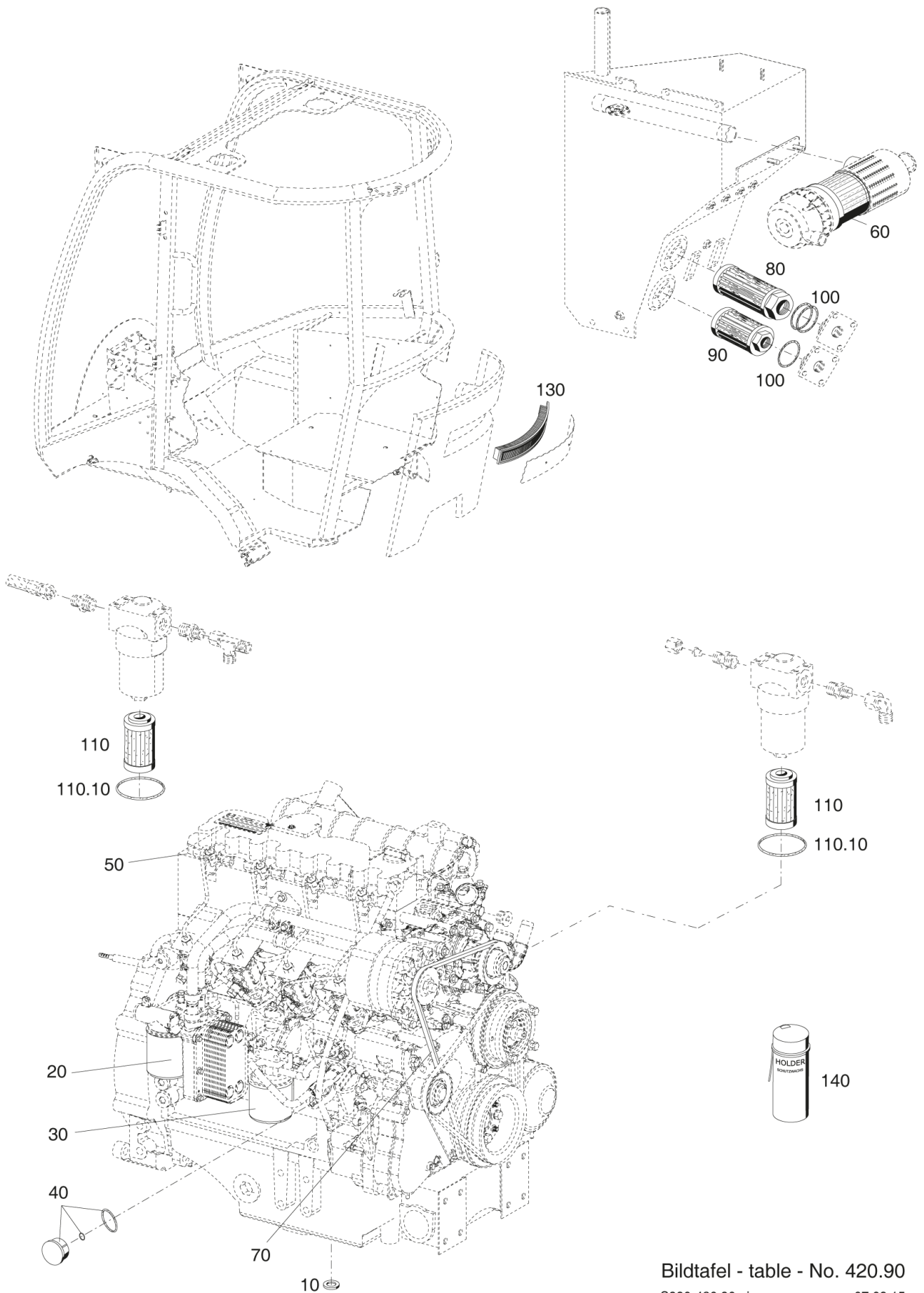
S990-420.88.ai

07.09.15

159514



Номер	Номер товара	Описание	Количество
10	799852	ТОПЛИВНЫЙ ФИЛЬТР M480	1,00
20	132897	ФИЛЬТРУЮЩИЙ ЭЛЕМЕНТ С РЕЗИНОВЫМ КОЛЬЦОМ КРУГЛОГО СЕЧЕНИЯ	2,00
20.10	028109	О-КОЛЬЦО	2,00



Bildtafel - table - No. 420.90  
S990-420.90.ai 07.09.15  
159577

Номер	Номер товара	Описание	Количество
10	010395	УПЛОТНЕНИЕ	1,00
20	797135	СМЕННЫЙ ФИЛЬТР	1,00
30	782971	СМЕННЫЙ ФИЛЬТР (ТОПЛИВО)	1,00
40	799852	ТОПЛИВНЫЙ ФИЛЬТР M480	1,00
50	798097	ПРОКЛАДКА КРЫШКИ КЛАПАНА	1,00
60	029760	ЗАПАСНОЙ ФИЛЬТР. ЭЛЕМЕНТ	1,00
70	798095	УЗКИЙ КЛИНОВИДНЫЙ РЕМЕНЬ	1,00
80	029541	ВСАСЫВ. ФИЛЬТР. ЭЛЕМЕНТ	1,00
90	029540	ВСАСЫВ. ФИЛЬТР. ЭЛЕМЕНТ	1,00
100	014696	КОЛЬЦО УПЛОТНЕНИЯ	3,00
110	132897	ФИЛЬТРУЮЩИЙ ЭЛЕМЕНТ С РЕЗИНОВЫМ КОЛЬЦОМ КРУГЛОГО СЕЧЕНИЯ	2,00
110.10	028109	О-КОЛЬЦО	2,00
130	131666	РУКОВОДСТВО ПО РЕКОНСТРУКЦИИ, САНАЦИЯ КРЫШИ, АНГЛИЙСКИЙ ЯЗЫК	1,00
140	033247	033247	2,00

keine Zeichnung vorhanden  
no drawing available

Номер	Номер товара	Описание	Количество
5	159524	ДОКУМЕНТАЦИЯ НЕМЕЦКИЙ ЯЗЫК	1,00
5.40	031316	СЕРВИСТНАЯ СУМКА	1,00
10	152700	РУКОВОДСТВО ПО ЭКСПЛУАТАЦИИ НЕМЕЦКИЙ ЯЗЫК	1,00
11	156294	РУКОВОДСТВО ПО ЭКСПЛУАТАЦИИ НЕМЕЦКИЙ ЯЗЫК	1,00
15	158487	ПРИЛОЖЕНИЕ НОВЫЙ ТОРМОЗ DIN A 5 S990 НЕМЕЦКИЙ	1,00
20	154334	ТАБЛИЧКА С УКАЗАНИЕМ	1,00
60	158636	ПРИЛЖЕНИЕ	0,00

keine Zeichnung vorhanden  
no drawing available

Номер	Номер товара	Описание	Количество
5	159525	ДОКУМЕНТАЦИЯ АНГЛИЙСКИЙ ЯЗЫК	1,00
5.40	031316	СЕРВИСТНАЯ СУМКА	1,00
10	153146	РУКОВОДСТВО ПО ЭКСПЛУАТАЦИИ АНГЛ.	1,00
11	157872	РУКОВОДСТВО ПО ЭКСПЛУАТАЦИИ АНГЛ.	1,00
15	158440	ПРИЛОЖЕНИЕ НОВЫЙ ТОРМОЗ DIN A 5 S990 АНГЛИЙСКИЙ	1,00
20	156411	ТАБЛИЧКА С УКАЗАНИЕМ	1,00
50	032864	ЭТИКЕТКА	1,00
70	157981	157981	0,00

keine Zeichnung vorhanden  
no drawing available



Номер	Номер товара	Описание	Количество
10	159526	ДОКУМЕНТАЦИЯ АНГЛИЙСКИЙ ЯЗЫК	1,00
20	156411	ТАБЛИЧКА С УКАЗАНИЕМ	1,00
30	032864	ЭТИКЕТКА	1,00
40	157981	157981	0,00
50	159806	ТАБЛИЧКА С УКАЗАНИЕМ	1,00



Номер	Номер товара	Описание	Количество
5	159833	159833	1,00
5.40	031316	СЕРВИСТНАЯ СУМКА	1,00
10	156436	РУКОВОДСТВО ПО ЭКСПЛУАТАЦИИ ИТАЛЬ.	1,00
20	156413	ТАБЛИЧКА С УКАЗАНИЕМ ИТАЛЬ.	1,00
50	157929	ПЛАНТЕХОБСЛУЖИВАНИЯ ИТАЛЬЯНСКИЙ	0,00

keine Zeichnung vorhanden  
no drawing available

Номер	Номер товара	Описание	Количество
10	153672	РУКОВОДСТВО ПО ЭКСПЛУАТАЦИИ ФРАНЦУЗСКИЙ ЯЗЫК	1,00
11	159671	ДОКУМЕНТАЦИЯ АНГЛИЙСКИЙ ЯЗЫК	1,00
11.20	157928	ПЛАН ТЕХОБСЛУЖИВАНИЯ ФРАНЦУЗСКИЙ	1,00
20	156412	ТАБЛИЧКА С УКАЗАНИЕМ ФРАНЦ.	1,00
50	157928	ПЛАН ТЕХОБСЛУЖИВАНИЯ ФРАНЦУЗСКИЙ	0,00

keine Zeichnung vorhanden  
no drawing available

Номер	Номер товара	Описание	Количество
5	159527	ДОКУМЕНТАЦИЯ, СБОР	1,00
5.40	031316	СЕРВИСТНАЯ СУМКА	1,00
10	158324	РУКОВОДСТВО ПО ЭКСПЛУАТАЦИИ РУССКИЙ ЯЗЫК	1,00
15	158488	ПРИЛОЖЕНИЕ НОВЫЙ ТОРМОЗ DIN A 5 S990 РУССКИЙ	1,00
20	158962	ТАБЛИЧКИ С УКАЗАНИЯМИ-ДУГ. S990 РУССКИЕ	1,00
60	158637	ПРИЛЖЕНИЕ	0,00

keine Zeichnung vorhanden  
no drawing available



Номер	Номер товара	Описание	Количество
10	159773	ДОКУМЕНТАЦИЯ, СБОР	1,00
20	158962	ТАБЛИЧКИ С УКАЗАНИЯМИ-ДУГ. S990 РУССКИЕ	1,00

keine Zeichnung vorhanden  
no drawing available

Номер	Номер товара	Описание	Количество
40	031316	СЕРВИСТНАЯ СУМКА	1,00

## Индекс

022222 022222 .....	17
022264 022264 .....	191
024927 024927 .....	697
026122 026122 .....	737
026559 026559 .....	247
027946 027946 .....	321
028362 028362 .....	347
028364 028364 .....	347
028365 028365 .....	347
028612 028612 .....	395
028969 028969 .....	81
029972 029972 .....	251
030784 030784 .....	377
030790 030790 .....	251
030797 030797 .....	251
030931 030931 .....	337
033218 033218 .....	697
033246 033246 .....	271
033247 033247 .....	271
033507 033507 .....	267
033543 033543 .....	101
033572 033572 .....	151
033578 033578 .....	519
033592 033592 .....	191
033626 033626 .....	165
033724 033724 .....	719
033731 033731 .....	697
112531 112531 .....	247
117609 117609 .....	323
124040 124040 .....	191
130177 130177 .....	275
130336 130336 .....	275
131217 131217 .....	459
138354 138354 .....	247
141334 141334 .....	671
142654 142654 .....	679
143364 143364 .....	341
144904 144904 .....	161
147227 147227 .....	255
147335 147335 .....	251
147623 147623 .....	321
147755 147755 .....	321
148609 148609 .....	435
148610 148610 .....	435
149002 149002 .....	321
149103 149103 .....	219
149625 149625 .....	255
150292 150292 .....	715
152215 152215 .....	321
152917 152917 .....	675
152975 152975 .....	445

153225 153225 .....	273
153962 153962 .....	441
154286 154286 .....	511
156044 156044 .....	695
156075 156075 .....	321
156208 156208 .....	445
157902 157902 .....	331
157981 157981 .....	747
158116 158116 .....	195
158378 158378 .....	737
158425 158425 .....	435
158429 158429 .....	551
158611 158611 .....	435
158711 158711 .....	165
159044 159044 .....	435
159052 159052 .....	435
159130 159130 .....	341
159675 159675 .....	437
159694 159694 .....	257
159794 159794 .....	719
159795 159795 .....	719
159797 159797 .....	733
159833 159833 .....	751
159853 159853 .....	719
159915 159915 .....	719
159917 159917 .....	719
159918 159918 .....	719
159919 159919 .....	719
159920 159920 .....	719
159922 159922 .....	719
159923 159923 .....	719
159924 159924 .....	719
159927 159927 .....	719
159928 159928 .....	437
159934 159934 .....	719
159940 159940 .....	719
159952 159952 .....	437
160000 160000 .....	719
160126 160126 .....	737
160779 160779 .....	437
160930 160930 .....	165
160986 160986 .....	437
161137 161137 .....	737
161208 161208 .....	131
2/2 ХОДОВОЙ СЕДЕЛЬНЫЙ КЛАПАН В СБОРЕ 031095 .....	463
3-ХОДОВОЙ РЕГУЛЯТОР РАСХОДА 031125 .....	389
3-ХОДОВОЙ ШАРОВОЙ КРАН 031735 .....	165
4-СЕКЦИОННАЯ ФАРА ЛЕВАЯ 029990 .....	143
4-СЕКЦИОННАЯ ФАРА ПРАВАЯ 027889 .....	143
791458 791458 .....	221
796802 796802 .....	247
797218 797218 .....	695

797238 797238 .....	247
797492 797492 .....	507
797647 797647 .....	507
797648 797648 .....	507
797659 797659 .....	507
797663 797663 .....	507
797762 797762 .....	219
797768 797768 .....	225
797882 797882 .....	213
797933 797933 .....	213
797934 797934 .....	221
797942 797942 .....	221
798063 798063 .....	237
798149 798149 .....	221
798150 798150 .....	225
798405 798405 .....	213
798521 798521 .....	219
798595 798595 .....	213
798629 798629 .....	213
798686 798686 .....	233
798700 798700 .....	217
798777 798777 .....	231
798785 798785 .....	231
798786 798786 .....	231
798788 798788 .....	231
798790 798790 .....	231
798807 798807 .....	233
798810 798810 .....	229
798824 798824 .....	237
798826 798826 .....	237
798827 798827 .....	237
798828 798828 .....	237
798847 798847 .....	239
798861 798861 .....	241
798865 798865 .....	243
798866 798866 .....	243
798868 798868 .....	243
798877 798877 .....	243
798883 798883 .....	243
798884 798884 .....	243
798892 798892 .....	245
798893 798893 .....	245
799518 799518 .....	191
799599 799599 .....	221
799641 799641 .....	227
799642 799642 .....	227
799644 799644 .....	227
799645 799645 .....	227
799650 799650 .....	209
799653 799653 .....	209
799762 799762 .....	695
799763 799763 .....	695

799764 799764 .....	695
801165 801165 .....	695
801166 801166 .....	695
801196 801196 .....	695
801197 801197 .....	695
801297 801297 .....	507
801298 801298 .....	507
801648 801648 .....	237
801696 801696 .....	59
801777 801777 .....	311
801831 801831 .....	151
802084 802084 .....	17
802145 802145 .....	697
802146 802146 .....	697
802150 802150 .....	697
802151 802151 .....	697
802153 802153 .....	697
802159 802159 .....	697
802163 802163 .....	697
АДАПТЕР ДЛЯ ЗЕРКАЛА 798806 .....	233
АДАПТЕР ДЛЯ ОБРАТНОЙ ЛИНИИ БЕЗ ДАВЛЕНИЯ 132989 .....	321
АДАПТЕР ДЛЯ РАДИО 797729 .....	703
АДАПТЕР ДЛЯ СОЕДИНИТЕЛЬНЫХ МУФТ 132343 .....	321
ВИНТ 796008 .....	213
ВИНТ 032819 .....	503
ВОДИЛО ПЛАНЕТАРНОЙ ПЕРЕДАЧИ ПОЛН. 156974 .....	115
САМОСТ. ЩЛИЦЕВАЯ ГАЙКА 027897 .....	111
САПУН ВОЗД 029724 .....	23
DU-ВТУЛКА 023994 .....	119
НАБОР ДЛЯ РЕКОНСТРУКЦИИ, САНАЦИЯ КРЫШИ 154546 .....	217
НАБОР ДЛЯ РЕКОНСТРУКЦИИ, САНАЦИЯ КРЫШИ КМПЛ. 154545 .....	215
КАТУШКА 797803 .....	341
КАТУШКА 798720 .....	389
КЛЕМНИК 134882 .....	165
КЛЕМНИК 134881 .....	169
ЛОСТИТЕ 243 СТОПОРНЫЙ ЭЛЕМЕНТ 50 МЛ 026052 .....	39
ЛОСТИТЕ 270 ВЫСОКОПРОЧН. СТОПОРНЫЙ ЭЛЕМЕНТ 50 МЛ 017161 .....	31
ЛОСТИТЕ 5208 ПОВЕРХН. УПЛОТНИТЕЛЬ 250 МЛ 030162 .....	31
ЛОСТИТЕ 5208 ПОВЕРХН. УПЛОТНИТЕЛЬ 50 МЛ 033520 .....	31
МАТЕРИАЛЫ ДЛЯ ОХЛАЖДЕНИЯ, СМАЗКИ, РАБОЧИЕ МАТЕРИАЛЫ 152165 .....	11
ОПОРНЫЙ ДИСК 011946 .....	33
ОПОРНЫЙ ДИСК 011718 .....	35
ОПОРНЫЙ ДИСК 027681 .....	35
ОПОРНЫЙ ДИСК 011719 .....	71
ОПОРНЫЙ ДИСК 029755 .....	81
РАБОЧИЙ ПРОЖЕКТОР 148027 .....	435
РАБОЧИЙ ПРОЖЕКТОР 151457 .....	435
РАБОЧИЙ ПРОЖЕКТОР 158053 .....	435
РАБОЧИЙ ПРОЖЕКТОР 157896 .....	435
РАБОЧИЙ ПРОЖЕКТОР 157893 .....	435
РАБОЧИЙ ПРОЖЕКТОР 157894 .....	435
РАБОЧИЙ ПРОЖЕКТОР 148028 .....	517

РАБОЧИЙ ПРОЖЕКТОР 157892.....	521
РАСТЯЖКА ЛЕВАЯ 140117.....	141
РАСТЯЖКА ПРАВАЯ 140103.....	141
РЕГУЛИРОВОЧНЫЙ ДИСК 031924.....	69
SAE ОЛУФЛАНЦЫ 028582.....	101
SAE УГЛОВОЙ ФИТИНГ 026976.....	347
SAE ФЛАНЦЕВОЕ СОЕДИНЕНИЕ, КМПЛ. 026977.....	101
Т-ОБРАЗНЫЙ ОТКИДНОЙ ПАТРУБОК 030211.....	341
Т-ОБРАЗНЫЙ ОТКИДНОЙ ПАТРУБОК 031572.....	341
U-ОБР. ПРОФИЛЬ 140109.....	137
У-ПОДШИПНИК С ЭКСЦЕНТРИКОВЫМ КОЛЬЦОМ 028267.....	723
АДАПТЕР С РЕЗЬБОЙ 027833.....	155
АККУМУЛЯТОР И РАЗЪЕДИНИТЕЛЬ АККУМУЛЯТОРОВ 152167.....	129
АККУМУЛЯТОР С КРЫШКОЙ 028549.....	135
АККУМУЛЯТОРНЫЕ КЛЕЩИ 110334.....	135
АКСЕССУАРЫ КМПЛ. 030942.....	161
АКСЕССУАРЫ КМПЛ. 030943.....	377
АКСЕССУАРЫ VBG080.....	11
АКСЕССУАРЫ VBG999.....	11
АКТИВНОЕ КОЛЕСО 128835.....	35
АМОТИЗАТОР 020846.....	137
АМОТИЗАТОР 014821.....	709
АНТЕНА 798774.....	231
АНТЕНА 149226.....	701
БАЛАНСИРОВКА НАГРУЗКИ НА КОЛЕСА 133836.....	57
БАЛАНСИРОВКА НАГРУЗКИ НА КОЛЕСА 143938.....	65
БАРАШКОВАЯ ГАЙКА 114415.....	473
БАРАШКОВАЯ ГАЙКА, ПРАВАЯ 108942.....	475
БАТАРЕЯ СТАРТЕРА 032564.....	135
БЕЗНАПОРНЫЙ ОБРАТНЫЙ ХОД, СЗАДИ 152380.....	375
БЕЗНАПОРНЫЙ ОБРАТНЫЙ ХОД, СПЕРЕДИ 152379.....	375
БЛОК УПРАВЛЕНИЯ ДЛЯ РАБОЧЕЙ ГИДРАВЛИКИ 152204.....	153
БЛОК ХОДОВОГО КЛАПАНА 030786.....	161
БЛОК ХОДОВОГО КЛАПАНА 030785.....	351
БЛОКИРОВКА 033117.....	521
БЛОКРОВКА 801326.....	241
БОКОВАЯ ОБШИВКА 798887.....	245
БОКОВИНА КАПОТА, ЛЕВАЯ 152466.....	147
БОКОВИНА КАПОТА, ПРАВАЯ 152427.....	147
БОКОВОЕ СТЕКЛО 797727.....	221
БОКОВОЕ СТЕКЛО 797724.....	225
БОКОВОЕ СТЕКЛО 798816.....	237
БОКОВОЕ СТЕКЛО 798821.....	237
БОЛ 128895.....	119
БОЛТ 152635.....	109
БОЛТ 128896.....	119
БОЛТ 140096.....	141
БОЛТ 028498.....	141
БОЛТ 022263.....	193
БОЛТ 797217.....	211
БОЛТ 153210.....	231
БОЛТ 799318.....	316



БОЛТ 799075 .....	316
БОЛТ 156647 .....	441
БОЛТ 152533 .....	459
БОЛТ 130415 .....	459
БОЛТ 027732 .....	461
БОЛТ 131269 .....	471
БОЛТ 152553 .....	503
БОЛТ 131035 .....	613
БОЛТ 124758 .....	613
БОЛТ 131048 .....	613
БОЛТ 153042 .....	673
БОЛТ КАТ. 2 131271 .....	475
БОЛТ КРЫШКИ ПОДШИПНИКА 109462 .....	33
БОЛТ КРЫШКИ ПОДШИПНИКА 111060 .....	35
БОЛТ КРЫШКИ ПОДШИПНИКА 108148 .....	65
БОЛТ КРЫШКИ ПОДШИПНИКА 142691 .....	71
БОЛТ КРЫШКИ ПОДШИПНИКА 129390 .....	71
БОЛТ КРЫШКИ ПОДШИПНИКА 111363 .....	115
БОЛТ КРЫШКИ ПОДШИПНИКА 135576 .....	449
БОЛТ МАЯТНИКА 121912 .....	59
БОЛТ С БУРТИКОМ 015980 .....	65
БОЛТ С БУРТИКОМ КМПЛ. 015981 .....	147
БОЛТ С ШЕСТИГРАННОЙ ГОЛОВКОЙ 028354 .....	17
БОЛТ С ШЕСТИГРАННОЙ ГОЛОВКОЙ 011531 .....	21
БОЛТ С ШЕСТИГРАННОЙ ГОЛОВКОЙ 027778 .....	21
БОЛТ С ШЕСТИГРАННОЙ ГОЛОВКОЙ 011503 .....	21
БОЛТ С ШЕСТИГРАННОЙ ГОЛОВКОЙ 011514 .....	23
БОЛТ С ШЕСТИГРАННОЙ ГОЛОВКОЙ 011520 .....	23
БОЛТ С ШЕСТИГРАННОЙ ГОЛОВКОЙ 011535 .....	29
БОЛТ С ШЕСТИГРАННОЙ ГОЛОВКОЙ 011523 .....	29
БОЛТ С ШЕСТИГРАННОЙ ГОЛОВКОЙ 011511 .....	29
БОЛТ С ШЕСТИГРАННОЙ ГОЛОВКОЙ 011527 .....	33
БОЛТ С ШЕСТИГРАННОЙ ГОЛОВКОЙ 011507 .....	35
БОЛТ С ШЕСТИГРАННОЙ ГОЛОВКОЙ 011088 .....	39
БОЛТ С ШЕСТИГРАННОЙ ГОЛОВКОЙ 011516 .....	39
БОЛТ С ШЕСТИГРАННОЙ ГОЛОВКОЙ 011518 .....	59
БОЛТ С ШЕСТИГРАННОЙ ГОЛОВКОЙ 011509 .....	59
БОЛТ С ШЕСТИГРАННОЙ ГОЛОВКОЙ 026466 .....	61
БОЛТ С ШЕСТИГРАННОЙ ГОЛОВКОЙ 011188 .....	65
БОЛТ С ШЕСТИГРАННОЙ ГОЛОВКОЙ 011548 .....	65
БОЛТ С ШЕСТИГРАННОЙ ГОЛОВКОЙ 011563 .....	65
БОЛТ С ШЕСТИГРАННОЙ ГОЛОВКОЙ 011502 .....	73
БОЛТ С ШЕСТИГРАННОЙ ГОЛОВКОЙ 011087 .....	73
БОЛТ С ШЕСТИГРАННОЙ ГОЛОВКОЙ 024273 .....	79
БОЛТ С ШЕСТИГРАННОЙ ГОЛОВКОЙ 011158 .....	81
БОЛТ С ШЕСТИГРАННОЙ ГОЛОВКОЙ 011888 .....	83
БОЛТ С ШЕСТИГРАННОЙ ГОЛОВКОЙ 011118 .....	91
БОЛТ С ШЕСТИГРАННОЙ ГОЛОВКОЙ 011545 .....	91
БОЛТ С ШЕСТИГРАННОЙ ГОЛОВКОЙ 011542 .....	101
БОЛТ С ШЕСТИГРАННОЙ ГОЛОВКОЙ 011546 .....	107
БОЛТ С ШЕСТИГРАННОЙ ГОЛОВКОЙ 011540 .....	107
БОЛТ С ШЕСТИГРАННОЙ ГОЛОВКОЙ 011554 .....	107

БОЛТ С ШЕСТИГРАННОЙ ГОЛОВКОЙ 011113 .....	115
БОЛТ С ШЕСТИГРАННОЙ ГОЛОВКОЙ 011525 .....	115
БОЛТ С ШЕСТИГРАННОЙ ГОЛОВКОЙ 027274 .....	119
БОЛТ С ШЕСТИГРАННОЙ ГОЛОВКОЙ 011891 .....	119
БОЛТ С ШЕСТИГРАННОЙ ГОЛОВКОЙ 011552 .....	123
БОЛТ С ШЕСТИГРАННОЙ ГОЛОВКОЙ 011536 .....	123
БОЛТ С ШЕСТИГРАННОЙ ГОЛОВКОЙ 027604 .....	123
БОЛТ С ШЕСТИГРАННОЙ ГОЛОВКОЙ 011116 .....	123
БОЛТ С ШЕСТИГРАННОЙ ГОЛОВКОЙ 032051 .....	123
БОЛТ С ШЕСТИГРАННОЙ ГОЛОВКОЙ 011560 .....	123
БОЛТ С ШЕСТИГРАННОЙ ГОЛОВКОЙ 011114 .....	125
БОЛТ С ШЕСТИГРАННОЙ ГОЛОВКОЙ 030229 .....	137
БОЛТ С ШЕСТИГРАННОЙ ГОЛОВКОЙ 030156 .....	141
БОЛТ С ШЕСТИГРАННОЙ ГОЛОВКОЙ 011532 .....	141
БОЛТ С ШЕСТИГРАННОЙ ГОЛОВКОЙ 011524 .....	145
БОЛТ С ШЕСТИГРАННОЙ ГОЛОВКОЙ 011537 .....	165
БОЛТ С ШЕСТИГРАННОЙ ГОЛОВКОЙ 027248 .....	165
БОЛТ С ШЕСТИГРАННОЙ ГОЛОВКОЙ 011157 .....	185
БОЛТ С ШЕСТИГРАННОЙ ГОЛОВКОЙ 026858 .....	185
БОЛТ С ШЕСТИГРАННОЙ ГОЛОВКОЙ 011172 .....	193
БОЛТ С ШЕСТИГРАННОЙ ГОЛОВКОЙ 011521 .....	193
БОЛТ С ШЕСТИГРАННОЙ ГОЛОВКОЙ 011103 .....	195
БОЛТ С ШЕСТИГРАННОЙ ГОЛОВКОЙ 028950 .....	197
БОЛТ С ШЕСТИГРАННОЙ ГОЛОВКОЙ 030230 .....	231
БОЛТ С ШЕСТИГРАННОЙ ГОЛОВКОЙ 014090 .....	231
БОЛТ С ШЕСТИГРАННОЙ ГОЛОВКОЙ 011189 .....	231
БОЛТ С ШЕСТИГРАННОЙ ГОЛОВКОЙ 011120 .....	275
БОЛТ С ШЕСТИГРАННОЙ ГОЛОВКОЙ 013383 .....	351
БОЛТ С ШЕСТИГРАННОЙ ГОЛОВКОЙ 031276 .....	351
БОЛТ С ШЕСТИГРАННОЙ ГОЛОВКОЙ 031277 .....	351
БОЛТ С ШЕСТИГРАННОЙ ГОЛОВКОЙ 027871 .....	389
БОЛТ С ШЕСТИГРАННОЙ ГОЛОВКОЙ 011553 .....	441
БОЛТ С ШЕСТИГРАННОЙ ГОЛОВКОЙ 029720 .....	459
БОЛТ С ШЕСТИГРАННОЙ ГОЛОВКОЙ 011102 .....	503
БОЛТ С ШЕСТИГРАННОЙ ГОЛОВКОЙ 011111 .....	503
БОЛТ С ШЕСТИГРАННОЙ ГОЛОВКОЙ 011539 .....	503
БОЛТ С ШЕСТИГРАННОЙ ГОЛОВКОЙ 025936 .....	505
БОЛТ С ШЕСТИГРАННОЙ ГОЛОВКОЙ 033636 .....	505
БОЛТ С ШЕСТИГРАННОЙ ГОЛОВКОЙ 011175 .....	505
БОЛТ С ШЕСТИГРАННОЙ ГОЛОВКОЙ 011089 .....	505
БОЛТ С ШЕСТИГРАННОЙ ГОЛОВКОЙ 031915 .....	611
БОЛТ С ШЕСТИГРАННОЙ ГОЛОВКОЙ 011530 .....	627
БОЛТ С ШЕСТИГРАННОЙ ГОЛОВКОЙ 011544 .....	695
БОЛТ С ШЕСТИГРАННОЙ ГОЛОВКОЙ С ЦАПФОЙ 016016 .....	39
БОЛЬШОЕ ЗУБЧАТОЕ КОЛЕСО ДИФФЕРЕНЦИАЛА 132995 .....	39
БОЛЬШОЕ ЦИЛИНДРИЧЕСКОЕ ЗУБЧАТОЕ КОЛЕСО 128922 .....	111
БУКС 027210 .....	61
БУКС 032859 .....	187
БУКС 153600 .....	231
БУКС 797603 .....	316
БУКС 156483 .....	449
ВАЛ 128825 .....	193

ВАЛ ПАЛЬЦА ПЕРЕКЛЮЧЕНИЯ ПЕРЕДАЧ 135571 .....	449
ВАЛ С ЦАПФОЙ 132610.....	73
ВАЛ С ЦАПФОЙ ВПЕРЕДИ 111069 .....	37
ВАЛ СЦЕПЛЕНИЯ 147460 .....	33
ВАЛ ЭКСЦЕНТРИКА 131047 .....	613
ВАННА ШЛАНГА 151993.....	123
ВЕДУЩЕЕ КОЛЕСО 129259 .....	69
ВЕДУЩЕЕ КОЛЕСО 142694 .....	101
ВЕДУЩЕЕ КОЛЕСО 142693 .....	103
ВЕДУЩЕЕ КОЛЕСО 135633 .....	447
ВЕДУЩЕЕ КОЛЕСО 135565 .....	537
ВЕДУЩЕЕ КОЛЕСО (ГИДРОДВИГАТЕЛЬ ) 142695 .....	101
ВЕНТ. ГАЙКА 031890 .....	75
ВЕНТИЛ.СОПЛО 798870 .....	243
ВЕНТИЛЯТОР 796913.....	507
ВЕНТИЛЯТОР ПОГЛОЩЕНИЕ 801262 .....	17
ВЕНТИЛЯТОР С КОЛЬЦЕВЫМ КРЕПЛЕНИЕМ 140574 .....	21
ВЕРХНЕЕ КОРОМЫСЛО КАТ.II 131761 .....	435
ВЕРХНЕЕ КОРОМЫСЛО КАТ.1 130409 .....	471
ВЕРХНЕЕ КОРОМЫСЛО КАТ.1 114411 .....	611
ВЕРХНЕЕ КОРОМЫСЛО КАТ.2 108922 .....	475
ВЕТРОВОЕ СТЕКЛО 798823 .....	237
ВИЛКА СЦЕПЛЕНИЯ 109434 .....	33
ВИНТ 802169 .....	699
ВИНТ С ПОТАЙНОЙ ГОЛОВКОЙ 022426 .....	109
ВИНТ С ПОТАЙНОЙ ГОЛОВКОЙ 031887 .....	123
ВИНТ С ПОТАЙНОЙ ГОЛОВКОЙ 013568 .....	211
ВИНТ С ПОТАЙНОЙ ГОЛОВКОЙ 799158 .....	221
ВИНТ С ПОТАЙНОЙ ГОЛОВКОЙ 799646 .....	227
ВИНТ С ПОТАЙНОЙ ГОЛОВКОЙ 029722 .....	233
ВИНТ С ПОТАЙНОЙ ГОЛОВКОЙ 798840 .....	239
ВИНТ С ПОТАЙНОЙ ГОЛОВКОЙ 798860 .....	241
ВИНТ ПОЛУКРУГЛ. ГОЛОВКОЙ С ФЛАНЦЕМ С TORX 032343 .....	19
ВИНТ ПОЛУКРУГЛ. ГОЛОВКОЙ С ФЛАНЦЕМ С TORX 032543 .....	23
ВИНТ ПОЛУКРУГЛ. ГОЛОВКОЙ С ФЛАНЦЕМ С TORX 032541 .....	123
ВИНТ ПОЛУКРУГЛ. ГОЛОВКОЙ С ФЛАНЦЕМ С TORX 032528 .....	131
ВИНТ ПОЛУКРУГЛ. ГОЛОВКОЙ С ФЛАНЦЕМ С TORX 032527 .....	185
ВИНТ ПОЛУКРУГЛ. ГОЛОВКОЙ С ФЛАНЦЕМ С TORX 032531 .....	187
ВИНТ ПОЛУКРУГЛ. ГОЛОВКОЙ С ФЛАНЦЕМ С TORX 032529 .....	211
ВИНТ С ВНУТРЕННИМ ШЕСТИГРАННИКОМ 011865 .....	19
ВИНТ С ВНУТРЕННИМ ШЕСТИГРАННИКОМ 011204 .....	29
ВИНТ С ВНУТРЕННИМ ШЕСТИГРАННИКОМ 011060 .....	29
ВИНТ С ВНУТРЕННИМ ШЕСТИГРАННИКОМ 011214 .....	81
ВИНТ С ВНУТРЕННИМ ШЕСТИГРАННИКОМ 011220 .....	89
ВИНТ С ВНУТРЕННИМ ШЕСТИГРАННИКОМ 011059 .....	101
ВИНТ С ВНУТРЕННИМ ШЕСТИГРАННИКОМ 011066 .....	115
ВИНТ С ВНУТРЕННИМ ШЕСТИГРАННИКОМ 011206 .....	119
ВИНТ С ВНУТРЕННИМ ШЕСТИГРАННИКОМ 023273 .....	131
ВИНТ С ВНУТРЕННИМ ШЕСТИГРАННИКОМ 022772 .....	145
ВИНТ С ВНУТРЕННИМ ШЕСТИГРАННИКОМ 011218 .....	155
ВИНТ С ВНУТРЕННИМ ШЕСТИГРАННИКОМ 022771 .....	155
ВИНТ С ВНУТРЕННИМ ШЕСТИГРАННИКОМ 023034 .....	155

ВИНТ С ВНУТРЕННИМ ШЕСТИГРАННИКОМ 028853 .....	185
ВИНТ С ВНУТРЕННИМ ШЕСТИГРАННИКОМ 797883 .....	213
ВИНТ С ВНУТРЕННИМ ШЕСТИГРАННИКОМ 798787 .....	231
ВИНТ С ВНУТРЕННИМ ШЕСТИГРАННИКОМ 799235 .....	269
ВИНТ С ВНУТРЕННИМ ШЕСТИГРАННИКОМ 011064 .....	341
ВИНТ С ВНУТРЕННИМ ШЕСТИГРАННИКОМ 011056 .....	354
ВИНТ С ВНУТРЕННИМ ШЕСТИГРАННИКОМ 029299 .....	377
ВИНТ С ВНУТРЕННИМ ШЕСТИГРАННИКОМ 800607 .....	441
ВИНТ С ВНУТРЕННИМ ШЕСТИГРАННИКОМ 028741 .....	449
ВИНТ С ВНУТРЕННИМ ШЕСТИГРАННИКОМ 023095 .....	463
ВИНТ С ВНУТРЕННИМ ШЕСТИГРАННИКОМ 029661 .....	549
ВИНТ С ВНУТРЕННИМ ШЕСТИГРАННИКОМ 011054 .....	611
ВИНТ С ВНУТРЕННИМ ШЕСТИГРАННИКОМ 030622 .....	697
ВИНТ С ПОЛУПОТАЙНОЙ ГОЛОВКОЙ 011806 .....	135
ВИНТ С ПОЛУПОТАЙНОЙ ГОЛОВКОЙ 031065 .....	673
ВИНТ С ПОЛУПОТАЙНОЙ ГОЛОВКОЙ 030222 .....	677
ВИНТ С ПОЛУПОТАЙНОЙ ГОЛОВКОЙ 010241 .....	695
ВИНТ С ПОТАЙНОЙ ГОЛОВКОЙ 011670 .....	33
ВИНТ С ПОТАЙНОЙ ГОЛОВКОЙ 011669 .....	137
ВИНТ С ПОТАЙНОЙ ГОЛОВКОЙ 031191 .....	185
ВИНТ С ПОТАЙНОЙ ГОЛОВКОЙ 011668 .....	201
ВИНТ С ПОТАЙНОЙ ГОЛОВКОЙ 797765 .....	221
ВИНТ С ПОТАЙНОЙ ГОЛОВКОЙ 025056 .....	221
ВИНТ С ПОТАЙНОЙ ГОЛОВКОЙ 031251 .....	239
ВИНТ С ПОТАЙНОЙ ГОЛОВКОЙ 011666 .....	251
ВИНТ С ПОТАЙНОЙ ГОЛОВКОЙ 029375 .....	263
ВКЛ. МНОГОДИСКОВОГО СЦЕПЛЕНИЯ 148501 .....	177
ВКЛ. РЫЧАГ РЕГУЛИРОВКИ СКОРОСТИ 152049 .....	177
ВКЛЮЧЕНИЕ 131246 .....	471
ВНУТРЕННЕЕ ОСВЕЩЕНИЕ 797999 .....	219
ВНУТРЕННИЙ ДИСК 140643 .....	33
ВНУТРЕННИЙ ДИСК 801640 .....	49
ВНУТРЕННИЙ КОРПУС 109494 .....	33
ВОДА ДЛЯ ОХЛАЖДЕНИЯ, ВСАСЫВАЮЩИЙ ШЛАНГ 151915 .....	21
ВОДИЛО ПЛАНЕТАРНОЙ ПЕРЕДАЧИ 158689 .....	115
ВОДОСПУСКНОЙ ШЛАНГ 797646 .....	507
ВОЗВРАТ РАСШИРЕНИЯ 138022 .....	201
ВОЗВРАТ ШЛАНГ 143695 .....	103
ВОЗДУХОЗАБОРНИК РАДИАТОРА 151914 .....	21
ВОЗДУХОРАСПРЕДЕЛИТЕЛЬ ПЕРЕДНИЙ S990 802129 .....	311
ВОЗДУШНЫЙ КЛАПАН 027278 .....	119
ВОЗДУШНЫЙ ФИЛЬТР 140638 .....	23
ВОЗДУШНЫЙ ФИЛЬТР 152640 .....	23
ВОЗДУШНЫЙ ШЛАНГ 031908 .....	23
ВОЗДУШНЫЙ ШЛАНГ 802167 .....	507
ВОЗДУШНЫЙ ШЛАНГ КМПЛ. 028112 .....	23
ВРЕЗНОЕ КОЛЬЦО 030934 .....	119
ВРЕЗНОЕ КОЛЬЦО 030935 .....	119
ВРЕМ. РЕЛЕ 156719 .....	149
ВСАСЫВ. ФИЛЬТР. ЭЛЕМЕНТ 029540 .....	133
ВСАСЫВ. ФИЛЬТР. ЭЛЕМЕНТ 029541 .....	133
ВСТАВКА 117009 .....	191

ВСТАВКА СТУПИЦЫ 108462.....	275
ВСТАВКА СТУПИЦЫ 130189.....	275
ВСТАВЛЯЕМАЯ ГИЛЬЗА 026929.....	169
ВСТАВНАЯ ГИЛЬЗА 90 ГРАДУСОВ 028540 .....	127
ВСТРОЕННАЯ РОЗЕТКА 030896.....	151
ВСТРОЕННОЕ КОНДИЦИОНЕР И ОТОПЛЕНИЕ 152688.....	501
ВСТРОЕННОЕ ОТОПЛЕНИЕ КМПЛ. 152863.....	435
ВСТРОЕННЫЙ ГРОМКОГОВОРИТЕЛЬ 149227 .....	267
ВХОДНАЯ ПАНЕЛЬ 030107.....	161
ВХОДНОЙ БЛОК 031084 .....	173
ВЫЕМКА СЗАДИ, ОБЪЕМ ПОСТАВКИ 152857 .....	611
ВЫКЛЮЧАТЕЛЬ X 30/С250/370 030859 .....	247
ВЫКЛЮЧАТЕЛЬ БАТАРЕИ 138306 .....	135
ВЫКЛЮЧАТЕЛЬ ДАВЛЕНИЯ 031107 .....	503
ВЫКЛЮЧАТЕЛЬ ДАВЛЕНИЯ 797660 .....	507
ВЫКЛЮЧАТЕЛЬ СИГНАЛА ТОРМОЖЕНИЯ 117012 .....	191
ВЫХЛОПНАЯ ТРУБА КУЗОВА 141068 .....	15
ГАЙКА 799753 .....	389
ГАБАРИТНЫЕ ОГНИ 021164.....	143
ГАЙКА 030889.....	673
ГАЙКА 796337.....	695
ГАЙКА С РЕБРОМ ЖЕСТКОСТИ W-193 031231 .....	59
ГАЙКА СО СФЕРИЧЕСКИМ ПОЯСКОМ 012040 .....	271
ГАРНИТУРА КРЕСТОВИНЫ КАРДАННОГО ШАРНИРА 116214.....	59
ГЕНЕРАТОР 801419.....	17
Герметизация 127274.....	25
Герметизация 115811.....	39
Герметизация 128432.....	101
Герметизация 797673.....	103
Герметизация 797672.....	103
Герметизирующая лента 798116.....	221
Герметик СИКАФЛЕКС-221 028262.....	217
ГИДР. КЛАПАН НИЗК. ДАВЛЕНИЯ/НАКОПИТЕЛЬ/И СТОПОР 152213 .....	167
ГИДР. КЛАПАН НИЗК. ДАВЛЕНИЯ/НАКОПИТЕЛЬ/И СТОПОР 160845 .....	167
ГИДР. МНОГОДИСКОВОЕ СЦЕПЛЕНИЕ 156026.....	41
ГИДР. УСТРОЙСТВО ДЛЯ РЕГУЛИРОВКИ УКЛОНА ПЕРЕДН. 152261 .....	457
ГИДР. ЦИЛИНДР ДВОЙНОЙ ВАЛ 151995 .....	165
ГИДР.МЕХАНИЗМ ДЛЯ ПЕРЕМЕЩЕНИЯ/ОСИ СБОР. (4 КОЛЕСА-ТОРМОЗ) 798131 .....	151
ГИДР.МЕХАНИЗМ ДЛЯ ПЕРЕМЕЩЕНИЯ/ОСИ СБОР. (4 КОЛЕСА-ТОРМОЗ) 152999.....	205
ГИДР.МЕХАНИЗМ ДЛЯ ПЕРЕМЕЩЕНИЯ/ОСИ СБОР. (4 КОЛЕСА-ТОРМОЗ) 797767 .....	211
ГИДР.МЕХАНИЗМ ДЛЯ ПЕРЕМЕЩЕНИЯ/ОСИ СБОР. (4 КОЛЕСА-ТОРМОЗ) 798858.....	241
ГИДР.МЕХАНИЗМ ДЛЯ ПЕРЕМЕЩЕНИЯ/ОСИ СБОР. (4 КОЛЕСА-ТОРМОЗ) 798869.....	243
ГИДР.МЕХАНИЗМ ДЛЯ ПЕРЕМЕЩЕНИЯ/ОСИ СБОР. (4 КОЛЕСА-ТОРМОЗ) 153591 .....	305
ГИДР.МЕХАНИЗМ ДЛЯ ПЕРЕМЕЩЕНИЯ/ОСИ СБОР. (4 КОЛЕСА-ТОРМОЗ) 798947 .....	671
ГИДРАВЛ. ОПРОКИДЫВ. УСТРОЙСТВО 152205 .....	153
ГИДРАВЛ. СИСТЕМА НИЗК. ДАВЛЕНИЯ 152212 .....	167
ГИДРАВЛ. СИСТЕМА НИЗК. ДАВЛЕНИЯ 157891 .....	167
ГИДРАВЛ. СИСТЕМА НИЗК. ДАВЛЕНИЯ, КМПЛ. КАБИНА КМПЛ. 152211 .....	11
ГИДРАВЛИКА / РАБОЧАЯ ГИДРАВЛИКА 151861 .....	11
ГИДРАВЛИКА ДЛЯ ПЕРЕДНЕЙ ВЫЕМКИ 152182 .....	457
ГИДРАВЛИКА ДЛЯ ПРИВОДА ДВИЖЕНИЯ 152484 .....	13
ГИДРАВЛИЧЕСКАЯ ЛИНИЯ ПРЕДВАР. СОБР. 154338 .....	155

ГИДРАВЛИЧЕСКАЯ ЛИНИЯ ПРЕДВАР. СОБР. 154349 .....	323
ГИДРАВЛИЧЕСКАЯ ЛИНИЯ ПРЕДВАР. СОБР. 154368 .....	101
ГИДРАВЛИЧЕСКАЯ ЛИНИЯ ПРЕДВАР. СОБР. 154342 .....	354
ГИДРАВЛИЧЕСКАЯ ЛИНИЯ ПРЕДВАР. СОБР. 154341 .....	357
ГИДРАВЛИЧЕСКАЯ ЛИНИЯ ПРЕДВАР. СОБР. 154340 .....	361
ГИДРАВЛИЧЕСКАЯ ЛИНИЯ ПРЕДВАР. СОБР. 154367 .....	389
ГИДРАВЛИЧЕСКАЯ ЛИНИЯ,ПРЕДВАР. СОБР. 154337 .....	155
ГИДРАВЛИЧЕСКИЙ БЛОК КМПЛ. 028754 .....	449
ГИДРАВЛИЧЕСКИЙ НАСОС, КОНСТРУКЦИЯ 152201 .....	153
ГИДРАВЛИЧЕСКИЙ ЦИЛИНДР 128500 .....	91
ГИДРАВЛИЧЕСКИЙ ЦИЛИНДР 154587 .....	91
ГИДРАВЛИЧЕСКИЙ ЦИЛИНДР 154670 .....	459
ГИДРАВЛИЧЕСКИЙ ЦИЛИНДР ДВОЙНОЙ ВАЛ 147693.....	611
ГИЛЬЗА 798802 .....	233
ГИЛЬЗА 131050 .....	613
ГЛУБОКАЯ ПОДВЕСКА СБОР. БЕЗ ПОДЪЕМА ЗАДНЕЙ ЧАСТИ 137385 .....	191
ГЛУБОКАЯ ПОДВЕСКА СБОР. БЕЗ ПОДЪЕМА ЗАДНЕЙ ЧАСТИ 153004 .....	205
ГЛУБОКАЯ ПОДВЕСКА СБОР. БЕЗ ПОДЪЕМА ЗАДНЕЙ ЧАСТИ 798703 .....	217
ГЛУБОКАЯ ПОДВЕСКА СБОР. БЕЗ ПОДЪЕМА ЗАДНЕЙ ЧАСТИ 797939 .....	219
ГЛУБОКАЯ ПОДВЕСКА СБОР. БЕЗ ПОДЪЕМА ЗАДНЕЙ ЧАСТИ 797885 .....	221
ГЛУБОКАЯ ПОДВЕСКА СБОР. БЕЗ ПОДЪЕМА ЗАДНЕЙ ЧАСТИ 798801 .....	233
ГЛУБОКАЯ ПОДВЕСКА СБОР. БЕЗ ПОДЪЕМА ЗАДНЕЙ ЧАСТИ 031126 .....	435
ГЛУБОКАЯ ПОДВЕСКА СБОР. БЕЗ ПОДЪЕМА ЗАДНЕЙ ЧАСТИ 158765 .....	553
ГЛУХАЯ ГАЙКА 031891 .....	699
ГЛУШИТЕЛЬ ПОГЛОЩЕНИЯ 140637 .....	25
ГНЕЗДОВАЯ КОНТАКТ-ДЕТАЛЬ 030139 .....	29
ГНЕЗДОВАЯ КОНТАКТ-ДЕТАЛЬ 030326 .....	131
ГНЕЗДОВАЯ КОНТАКТ-ДЕТАЛЬ 032022 .....	521
ГРИБОВИДНАЯ КНОПКА 031163 .....	79
ГРУЗОВАЯ ПЛАТФОРМА 153131 .....	435
ГРУЗОВАЯ ПЛАТФОРМА 150416 .....	693
ГРУЗОВАЯ ПЛАТФОРМА 159337 .....	693
ГРЯЗЕВАЯ РЕШЕТКА 151731 .....	137
ГРЯЗЕЗАЩИТНОЕ КРЫЛО 797893 .....	213
ГРЯЗЕЗАЩИТНОЕ КРЫЛО 153185 .....	435
ГРЯЗЕЗАЩИТНОЕ КРЫЛО 153188 .....	673
ГРЯЗЕЗАЩИТНОЕ КРЫЛО 153189 .....	673
ГРЯЗЕЗАЩИТНОЕ КРЫЛО 153128 .....	675
ГРЯЗЕЗАЩИТНОЕ КРЫЛО 152880 .....	677
ГРЯЗЕЗАЩИТНОЕ КРЫЛО 152881 .....	677
ГРЯЗЕЗАЩИТНОЕ КРЫЛО КОМПЛ. 330/410 ММ УЗКАЯ КОЛЕЯ 147025 .....	247
ГРЯЗЕЗАЩИТНОЕ КРЫЛО КМПЛ. ШИРОКАЯ КОЛЕЯ 153132 .....	435
ГРЯЗЕЗАЩИТНОЕ КРЫЛО КМПЛ. 330 ММ УЗКАЯ КОЛЕЯ 153194 .....	435
ГРЯЗЗАЩИТНОЕ КРЫЛО 153186 .....	673
ГРЯЗЗАЩИТНОЕ КРЫЛО 153187 .....	673
ГРЯЗЗАЩИТНОЕ КРЫЛО 153184 .....	675
ГРЯЗЗАЩИТНОЕ КРЫЛО 153183 .....	675
ГРЯЗЗАЩИТНОЕ КРЫЛО 150836 .....	677
ГРЯЗЗАЩИТНОЕ КРЫЛО 149079 .....	677
ДАТЧИК ПОГРУЖНОЙ ТРУБКИ С КОМПЛЕКТУЮЩИМИ 140576 .....	131
ДАТЧИК СИГНАЛА ЗАДНЕГО ХОДА Х 30/С250/370 153846 .....	713
ДАТЧИК ТЕМПЕРАТУРЫ 020899.....	133



ДВЕР 799651.....	209
ДВЕР 798830.....	229
ДВЕР 798853.....	229
ДВЕР 798852.....	239
ДВЕР 798863.....	241
ДВЕРА ЛЕВАЯ 797929.....	221
ДВЕРАЯ ПАНЕЛЬ 797726.....	221
ДВЕРАЯ ПАНЕЛЬ 798833.....	239
ДВЕРАЯ РАМА 799663.....	239
ДВЕРАЯ РАМА 799664.....	241
ДВЕРАЯ РУЧКА 798845.....	239
ДВЕРАЯ РУЧКА 797989.....	241
ДВЕРНОЙ ЗАМОК 798896.....	223
ДВЕРНОЙ ЗАМОК С350/370/S1090 799837.....	239
ДВИГАТЕЛЬ, КОНСТРУКЦИЯ 152302.....	13
ДЕРЖАТЕЛЬ 152556.....	17
ДЕРЖАТЕЛЬ 130403.....	17
ДЕРЖАТЕЛЬ 152567.....	21
ДЕРЖАТЕЛЬ 152109.....	123
ДЕРЖАТЕЛЬ 152342.....	125
ДЕРЖАТЕЛЬ 140569.....	137
ДЕРЖАТЕЛЬ 152114.....	159
ДЕРЖАТЕЛЬ 152111.....	161
ДЕРЖАТЕЛЬ 152117.....	165
ДЕРЖАТЕЛЬ 152705.....	165
ДЕРЖАТЕЛЬ 152113.....	169
ДЕРЖАТЕЛЬ 156805.....	191
ДЕРЖАТЕЛЬ 146404.....	197
ДЕРЖАТЕЛЬ 798601.....	211
ДЕРЖАТЕЛЬ 798701.....	217
ДЕРЖАТЕЛЬ 799658.....	221
ДЕРЖАТЕЛЬ 798953.....	225
ДЕРЖАТЕЛЬ 798791.....	231
ДЕРЖАТЕЛЬ 798651.....	233
ДЕРЖАТЕЛЬ 798687.....	233
ДЕРЖАТЕЛЬ 131334.....	335
ДЕРЖАТЕЛЬ 141512.....	357
ДЕРЖАТЕЛЬ 152107.....	389
ДЕРЖАТЕЛЬ 152843.....	459
ДЕРЖАТЕЛЬ 148082.....	461
ДЕРЖАТЕЛЬ 153385.....	503
ДЕРЖАТЕЛЬ 152852.....	505
ДЕРЖАТЕЛЬ 151456.....	519
ДЕРЖАТЕЛЬ 156076.....	519
ДЕРЖАТЕЛЬ 156077.....	519
ДЕРЖАТЕЛЬ 157895.....	525
ДЕРЖАТЕЛЬ 158427.....	551
ДЕРЖАТЕЛЬ 158428.....	551
ДЕРЖАТЕЛЬ 153329.....	627
ДЕРЖАТЕЛЬ 802158.....	697
ДЕРЖАТЕЛЬ СЛЕВА 152052.....	145
ДЕРЖАТЕЛЬ ВПЕРЕДИ 152050.....	145

ДЕРЖАТЕЛЬ СПРАВА 152053.....	145
ДЕРЖАТЕЛЬ АККУМУЛЯТОРОВ 140207.....	137
ДЕРЖАТЕЛЬ ВАЛА РУЛЕВОГО УПРАВЛЕНИЯ 801264.....	247
ДЕРЖАТЕЛЬ ДЛЯ ВОЗДУШНОГО ФИЛЬТРА 140639.....	23
ДЕРЖАТЕЛЬ ЗАЖИМА 147880.....	337
ДЕРЖАТЕЛЬ ЗЕРКОЛА 797928.....	211
ДЕРЖАТЕЛЬ КАПОТА 015382.....	147
ДЕРЖАТЕЛЬ КОМПРЕССОРА 156904.....	503
ДЕРЖАТЕЛЬ КОМПРЕССОРА 153388.....	503
ДЕРЖАТЕЛЬ НАКОПИТЕЛЯ 153088.....	463
ДЕРЖАТЕЛЬ НАКОПИТЕЛЯ 153087.....	463
ДЕРЖАТЕЛЬ ПАПКИ С ЗАМКОВ 025302.....	205
ДЕРЖАТЕЛЬ РОЗЕТКИ 140130.....	143
ДЕРЖАТЕЛЬ СЛЕВА 152263.....	123
ДЕРЖАТЕЛЬ СЛЕВА 152865.....	137
ДЕРЖАТЕЛЬ СПРАВА 152262.....	123
ДЕРЖАТЕЛЬ ФАРЫ ЛЕВ. КАБИНА КМПЛ. 146163.....	127
ДЕРЖАТЕЛЬ ФАРЫ, ПРАВ. КАБИНА КМПЛ. 146162.....	127
ДЕРЖАТЕЛЬ ФИЛЬТРА 131324.....	155
ДЕРЖАТЕЛЬ ФИЛЬТРА 801295.....	507
ДЕРЖАТЕЛЬ ФИЛЬТРА 801296.....	507
ДЕРЖАТЕЛЬ, КЛЕЕВАЯ ТАБЛИЧКА, ЗАДНЯЯ СТОРОНА 152998.....	205
ДЕТАЛИ ОСНАЩЕНИЯ РУКАВА КАРТЕРА МОСТА 151913.....	113
ДЕТАЛИ ОСНАЩЕНИЯ ТОРМОЗА 151912.....	113
ДЖОЙСТИК ZSB. НАПРАВЛЕНИЕ ДВИЖЕНИЯ 152845.....	253
ДИОД 027136.....	354
ДИСК С НАКЛАДКОЙ 132959.....	119
ДИСК С СИМВОЛОМ 030867.....	247
ДИСК С СИМВОЛОМ 030771.....	251
ДИСК С СИМВОЛОМ ЗЕЛЕНЫЙ 030857.....	247
ДИСК С.2 КРЫЛЬЯМИ 010125.....	91
ДИСКОВОЕ КОЛЕСО 033122.....	297
ДИСКОВОЕ КОЛЕСО 027219.....	301
ДИСКОВОЕ КОЛЕСО 9X18 027220.....	277
ДИСКОВОЕ КОЛЕСО 10LBX15 027223.....	283
ДИСКОВОЕ КОЛЕСО 13LBX15 027221.....	279
ДИСКОВОЕ КОЛЕСО 13.00X17 031130.....	295
ДИСКОВОЕ КОЛЕСО 13.00X17 СЕРЕБРО 153582.....	281
ДИСКОВОЕ КОЛЕСО W16CX16,1 029534.....	291
ДИСКОВОЕ КОЛЕСО 13,00X15,5 027222.....	289
ДИСТАНЦИОННОЕ КОЛЬЦО 027325.....	81
ДИСТАНЦИОННОЕ КОЛЬЦО 027728.....	141
ДИСТАНЦИОННОЕ КОЛЬЦО 028168.....	179
ДИСТАНЦИОННОЕ КОЛЬЦО 130725.....	275
ДИСТАНЦИОННОЕ КОЛЬЦО 028752.....	449
ДИСТАНЦИОННОЕ КОЛЬЦО 028753.....	449
ДИСТАНЦИОННОЕ КОЛЬЦО 027607.....	459
ДИСТРИБЬЮТОР ТРУБЫ 136760.....	159
ДИФФЕРЕНЦИАЛ 111260.....	39
ДИФФЕРЕНЦИАЛ, ЗАДНИЙ 152129.....	67
ДИФФЕРЕНЦИАЛ. ПЕРЕДН. С УПЛОТН. ПОДШИПНИКА 152127.....	27
ДИФФЕРЕНЦИАЛЬНЫЙ БОЛТ 115686.....	39



ДИФФЕРЕНЦИАЛЬНЫЙ КОРПУС 111288 .....	39
ДЛИННАЯ ШИНА 130314.....	459
ДОЗАТОР 1. КОНТУР 147626.....	375
ДОЗАТОР 1.КОНТУР, ДИАПАЗОН РЕГУЛИРОВКИ 0-25 Л/МИН. 156111 .....	321
ДОЗАТОР 2.КОНТУР, ДИАПАЗОН РЕГУЛИРОВКИ 156112 .....	321
ДОЗАТОР 1.КРУГ НАСТР. 0-25Л/МИН. ВКЛ. ТРУБОПРОВОДЫ + ВОЗВРАТ 798698.....	217
ДОЗАТОР 1.КРУГ НАСТР. 0-25Л/МИН. ВКЛ. ТРУБОПРОВОДЫ + ВОЗВРАТ 798850.....	239
ДОЗАТОР 1.КРУГ НАСТР. 0-25Л/МИН. ВКЛ. ТРУБОПРОВОДЫ + ВОЗВРАТ 153899.....	435
ДОЗАТОР 1.КРУГ НАСТР. 0-25Л/МИН. ВКЛ. ТРУБОПРОВОДЫ + ВОЗВРАТ 134597.....	653
ДОЗАТОР 2 КОНТУР., С ТАНДЕМНЫМ НАСОСОМ 152386 .....	387
ДОКУМЕНТАЦИЯ АНГЛИЙСКИЙ ЯЗЫК 156471 .....	437
ДОКУМЕНТАЦИЯ АНГЛИЙСКИЙ ЯЗЫК 159525 .....	747
ДОКУМЕНТАЦИЯ АНГЛИЙСКИЙ ЯЗЫК 159526 .....	749
ДОКУМЕНТАЦИЯ АНГЛИЙСКИЙ ЯЗЫК 159671 .....	753
ДОКУМЕНТАЦИЯ ФРАНЦУЗСКИЙ ЯЗЫК 156473.....	437
ДОКУМЕНТАЦИЯ ИТАЛЬЯНСКИЙ ЯЗЫК 156472.....	437
ДОКУМЕНТАЦИЯ НЕМЕЦКИЙ ЯЗЫК 156470.....	437
ДОКУМЕНТАЦИЯ НЕМЕЦКИЙ ЯЗЫК 159524.....	745
ДОКУМЕНТАЦИЯ, СБОР 158989 .....	437
ДОКУМЕНТАЦИЯ, СБОР 159527 .....	755
ДОКУМЕНТАЦИЯ, СБОР 159773 .....	757
ДОП. ВЕС КОЛЕС 131358.....	275
ДОП. ОСНАЩЕНИЕ КОНДИЦИОНЕР ZSB. S990 (БЕЗ ОТОПЛЕНИЯ) 153597.....	435
ДОП. ЧАСТИ ДЛЯ КОНСТРУКЦИИ СЗАДИ 141147 .....	129
ЗАБИВНАЯ АРМАТУРА 029337 .....	449
ЗАВОДСКАЯ ТАБЛИЧКА 153097 .....	529
ЗАГЛУШКА 015322 .....	61
ЗАГЛУШКА 029773 .....	137
ЗАГЛУШКА 798779 .....	231
ЗАГЛУШКА 798814 .....	235
ЗАГЛУШКА 798880 .....	243
ЗАГОТОВКА ШИНА КОРОТКАЯ 130313.....	613
ЗАДНЕЕ ГРЯЗЕЗАЩИТНОЕ КРЫЛО КУЗОВА 152056.....	129
ЗАДНЕЕ СОЕДИНЕНИЕ ПОРУЧНЯ 801203.....	695
ЗАДНЕЕ СОЕДИНЕНИЕ ПОРУЧНЯ 802152.....	697
ЗАДНЕЕ СТЕКЛО 799652 .....	209
ЗАДНЕЕ СТЕКЛО 797725 .....	225
ЗАДНЕЕ СТЕКЛО 798822 .....	237
ЗАДНИЕ КОНСТРУКЦИИ 151866.....	11
ЗАДНИЕ ОСИ В СЕРЕДИНЕ ТОРМОЗА 148712.....	105
ЗАДНЯ ПАНЕЛЬ 799842 .....	211
ЗАДНЯ ПАНЕЛЬ 798874 .....	243
ЗАДНЯЯ ВЫЕМКА ПОЛН. 152689 .....	435
ЗАДНЯЯ ВЫЕМКА С АККУМУЛЯТОРОМ ДАВЛЕНИЯ ПОЛН. 156110 .....	435
ЗАДНЯЯ РАМА КУЗОВА 151858 .....	129
ЗАДНЯЯ РАМА, КОНСТРУКЦИЯ 151857 .....	129
ЗАЖИ ДЛЯ ЧЕРНОЙ ПЫЛЕЗАЩИТНОЙ КРЫШКИ 798600.....	211
ЗАЖИ ДЛЯ ЧЕРНОЙ ПЫЛЕЗАЩИТНОЙ КРЫШКИ 143773.....	341
ЗАЖИМ 146666.....	247
ЗАЖИМ 146667.....	247
ЗАЖИМ 030627.....	349
ЗАЖИМ 030626.....	365

ЗАЖИМ 027957 .....	365
ЗАЖИМ 027958 .....	365
ЗАЖИМ 027959 .....	365
ЗАЖИМ 027960 .....	365
ЗАЖИМ 027961 .....	365
ЗАЖИМ 030625 .....	383
ЗАЖИМ ДЛЯ ЧЕРНОЙ ПЫЛЕЗАЩИТНОЙ КРЫШКИ (НЕ ПОКАЗАН НА РИСУНКЕ) 026993 .....	31
ЗАЖИМ ДЛЯ ЧЕРНОЙ ПЫЛЕЗАЩИТНОЙ КРЫШКИ (НЕ ПОКАЗАН НА РИСУНКЕ) 027249 .....	31
ЗАЖИМ ДЛЯ ЧЕРНОЙ ПЫЛЕЗАЩИТНОЙ КРЫШКИ (НЕ ПОКАЗАН НА РИСУНКЕ) 146669 .....	89
ЗАЖИМ ДЛЯ ЧЕРНОЙ ПЫЛЕЗАЩИТНОЙ КРЫШКИ (НЕ ПОКАЗАН НА РИСУНКЕ) 031119 .....	151
ЗАЖИМ ДЛЯ ЧЕРНОЙ ПЫЛЕЗАЩИТНОЙ КРЫШКИ (НЕ ПОКАЗАН НА РИСУНКЕ) 153133 .....	207
ЗАЖИМ ДЛЯ ЧЕРНОЙ ПЫЛЕЗАЩИТНОЙ КРЫШКИ (НЕ ПОКАЗАН НА РИСУНКЕ) 797937 .....	221
ЗАЖИМ ДЛЯ ЧЕРНОЙ ПЫЛЕЗАЩИТНОЙ КРЫШКИ (НЕ ПОКАЗАН НА РИСУНКЕ) 798151 .....	227
ЗАЖИМ ДЛЯ ЧЕРНОЙ ПЫЛЕЗАЩИТНОЙ КРЫШКИ (НЕ ПОКАЗАН НА РИСУНКЕ) 799690 .....	231
ЗАЖИМ ДЛЯ ЧЕРНОЙ ПЫЛЕЗАЩИТНОЙ КРЫШКИ (НЕ ПОКАЗАН НА РИСУНКЕ) 798789 .....	231
ЗАЖИМ ДЛЯ ЧЕРНОЙ ПЫЛЕЗАЩИТНОЙ КРЫШКИ (НЕ ПОКАЗАН НА РИСУНКЕ) 798849 .....	239
ЗАЖИМ ДЛЯ ЧЕРНОЙ ПЫЛЕЗАЩИТНОЙ КРЫШКИ (НЕ ПОКАЗАН НА РИСУНКЕ) 011150 .....	241
ЗАЖИМ ДЛЯ ЧЕРНОЙ ПЫЛЕЗАЩИТНОЙ КРЫШКИ (НЕ ПОКАЗАН НА РИСУНКЕ) 798894 .....	245
ЗАЖИМ ДЛЯ ЧЕРНОЙ ПЫЛЕЗАЩИТНОЙ КРЫШКИ (НЕ ПОКАЗАН НА РИСУНКЕ) 138042 .....	251
ЗАЖИМ ДЛЯ ЧЕРНОЙ ПЫЛЕЗАЩИТНОЙ КРЫШКИ (НЕ ПОКАЗАН НА РИСУНКЕ) 137986 .....	251
ЗАЖИМ ДЛЯ ЧЕРНОЙ ПЫЛЕЗАЩИТНОЙ КРЫШКИ (НЕ ПОКАЗАН НА РИСУНКЕ) 148873 .....	321
ЗАЖИМ ДЛЯ ЧЕРНОЙ ПЫЛЕЗАЩИТНОЙ КРЫШКИ (НЕ ПОКАЗАН НА РИСУНКЕ) 156018 .....	501
ЗАЖИМ ДЛЯ ЧЕРНОЙ ПЫЛЕЗАЩИТНОЙ КРЫШКИ (НЕ ПОКАЗАН НА РИСУНКЕ) 797653 .....	507
ЗАЖИМ ДЛЯ ЧЕРНОЙ ПЫЛЕЗАЩИТНОЙ КРЫШКИ (НЕ ПОКАЗАН НА РИСУНКЕ) 143837 .....	631
ЗАЖИМ ДЛЯ ЧЕРНОЙ ПЫЛЕЗАЩИТНОЙ КРЫШКИ (НЕ ПОКАЗАН НА РИСУНКЕ) 030888 .....	673
ЗАЖИМ ШЛАНГА 030720 .....	21
ЗАЖИМ ШЛАНГА 030719 .....	21
ЗАЖИМНАЯ ВТУЛКА 113916 .....	473
ЗАЖИМНАЯ ВТУЛКА 108941 .....	475
ЗАЖИМНАЯ ВТУЛКА 114414 .....	615
ЗАЖИМНАЯ ПЛИТА 108120 .....	65
ЗАЖИМНАЯ ПЛИТА 147504 .....	361
ЗАЖИМНАЯ РУЧКА ДЛЯ ПЕРЕМЕЩЕНИЯ 152873 .....	613
ЗАКЛЁПОЧНАЯ ГАЙКА 032888 .....	697
ЗАКЛЕПКА 016638 .....	217
ЗАКЛЕПКА 016637 .....	231
ЗАКЛЕПКА 013533 .....	695
ЗАКЛЕПКА 033627 .....	695
ЗАКРЫВАЮЩИЙ БЛОК 158067 .....	173
ЗАКРЫТЫЙ ПЛУНЖЕР 030141 .....	29
ЗАКРЫТЫЙ ПЛУНЖЕР 032627 .....	737
ЗАПАСНОЙ КЛЮЧ 138961 .....	135
ЗАПАСНОЙ ПАТРОН С УПЛОТНЕНИЕМ 143991 .....	341
ЗАПАСНОЙ ФИЛЬТР. ЭЛЕМЕНТ 029760 .....	23
ЗАПАСНЫЕ ЧАСТИ-ВОДИЛО ПЛАНЕТАРНОЙ ПЕРЕДАЧИ ПОЛН. 143372 .....	115
ЗАПОР. ВИНТ. (ВЕНТИЛ.) 015296 .....	29
ЗАПОРНАЯ ЗАГЛУШКА 015325 .....	29
ЗАПОРНАЯ ЗАГЛУШКА 015334 .....	63
ЗАПОРНАЯ ЗАГЛУШКА 015893 .....	101
ЗАПОРНАЯ ЗАГЛУШКА 022400 .....	165
ЗАПОРНАЯ ЗАГЛУШКА 029994 .....	185
ЗАПОРНАЯ ЗАГЛУШКА 030709 .....	354

ЗАПОРНАЯ ЗАГЛУШКА 030808 .....	357
ЗАПОРНАЯ КРЫШКА 010108 .....	29
ЗАПОРНЫЙ ВИНТ 802141 .....	17
ЗАПОРНЫЙ ВИНТ 011029 .....	17
ЗАПОРНЫЙ ВИНТ 029787 .....	17
ЗАПОРНЫЙ ВИНТ 011039 .....	29
ЗАПОРНЫЙ ВИНТ 011022 .....	29
ЗАПОРНЫЙ ВИНТ 028124 .....	49
ЗАПОРНЫЙ ВИНТ 011030 .....	69
ЗАПОРНЫЙ ВИНТ 029771 .....	73
ЗАПОРНЫЙ ВИНТ 010407 .....	75
ЗАПОРНЫЙ ВИНТ 030909 .....	103
ЗАПОРНЫЙ ВИНТ 011028 .....	119
ЗАПОРНЫЙ ВИНТ 030782 .....	161
ЗАПОРНЫЙ ВИНТ 011035 .....	169
ЗАПОРНЫЙ ВИНТ 011025 .....	354
ЗАСЛОНКА 796799 .....	219
ЗАСЛОНКА 131545 .....	247
ЗАХВАТНЫЙ КРЮК 135818 .....	435
ЗАХВАТНЫЙ КРЮК 147913 .....	457
ЗАХВАТНЫЙ КРЮК 131213 .....	459
ЗАХВАТНЫЙ КРЮК 135690 .....	555
ЗАЩИ ДЛЯ ШЛАНГА 033531 .....	341
ЗАЩИА ДЛЯ ШЛАНГА 033891 .....	123
ЗАЩИА ДЛЯ ШЛАНГА 033889 .....	627
ЗАЩИТА ВАЛА С ЦАПФОЙ 130869 .....	723
ЗАЩИТА ДЛЯ ШЛАНГА 033799 .....	733
ЗАЩИТА ДЛЯ ШЛАНГА С250/270 032321 .....	103
ЗАЩИТА КРОМОК 032784 .....	123
ЗАЩИТА КРОМОК 027108 .....	123
ЗАЩИТА КРОМОК 018819 .....	123
ЗАЩИТА КРОМОК 018818 .....	123
ЗАЩИТА КРОМОК 032785 .....	123
ЗАЩИТА КРОМОК 032496 .....	123
ЗАЩИТА КРОМОК 032790 .....	139
ЗАЩИТА КРОМОК 024149 .....	149
ЗАЩИТА КРОМОК 798075 .....	211
ЗАЩИТА КРОМОК 798162 .....	223
ЗАЩИТА КРОМОК 799692 .....	233
ЗАЩИТА КРОМОК 799670 .....	243
ЗАЩИТА ОТ ПРОВАЛА 801170 .....	137
ЗАЩИТНАЯ ГИЛЬЗА 125269 .....	37
ЗАЩИТНАЯ КРЫШКА 108528 .....	89
ЗАЩИТНАЯ КРЫШКА ДЛЯ БОЛТА 798818 .....	237
ЗАЩИТНАЯ КРЫШКА ДЛЯ ГРУЗОВОЙ ПЛАТФОРМЫ 152192 .....	435
ЗАЩИТНАЯ КРЫШКА ДЛЯ РУЛЕВОГО КОЛЕСА 153258 .....	89
ЗАЩИТНАЯ ПАНЕЛЬ 110136 .....	63
ЗАЩИТНАЯ ПЛАСТИНА 154807 .....	141
ЗАЩИТНАЯ ПЛАСТИНА 028580 .....	505
ЗАЩИТНАЯ РЕЗИНА ВАЛА С ЦАПФОЙ 157844 .....	125
ЗАЩИТНАЯ РЕЗИНА ВАЛА С ЦАПФОЙ 157878 .....	491
ЗАЩИТНАЯ СПИРАЛЬ 033624 .....	463

ЗАЩИТНАЯ СПИРАЛЬ 033890 .....	463
ЗАЩИТНАЯ СПИРАЛЬ 798141 .....	463
ЗАЩИТНАЯ СПИРАЛЬ 033780 .....	733
ЗАЩИТНАЯ ТРУБКА 033547 .....	505
ЗАЩИТНЫЙ ВОСК 032106 .....	271
ЗАЩИТНЫЙ ДИСК 032066 .....	21
ЗАЩИТНЫЙ ДИСК 014384 .....	91
ЗАЩИТНЫЙ ДИСК 799097 .....	316
ЗАЩИТНЫЙ КОЛПАЧЕК 027089.....	193
ЗАЩИТНЫЙ КОЛПАЧЕК 023241 .....	201
ЗАЩИТНЫЙ КОЛПАЧЕК 131941.....	213
ЗАЩИТНЫЙ КОЛПАЧЕК 797039.....	247
ЗАЩИТНЫЙ КОЛПАЧОК 030897 .....	151
ЗАЩИТНЫЙ КОЛПАЧОК 015376 .....	271
ЗАЩИТНЫЙ КОЛПАЧОК ПОЛЮСНОГО ВЫВОДА 025136 .....	135
ЗАЩИТНЫЙ РЕЗИНОВЫЙ КОЛПАЧОК 792056 .....	211
ЗЕРКАЛО С КАРДАННЫМ ШАРНИРОМ 135011 .....	477
ЗЕРКЛО 028018.....	211
ЗСБ.РАМА 140105.....	141
ИГОЛЬНЫЙ ВЕНЕЦ 022544 .....	69
ИГОЛЬНЫЙ ВЕНЕЦ 026970 .....	71
ИЗМЕРЕНИЕ СВЯЗИ 029133 .....	169
ИЗОЛ. ГИЛЬЗА 90 ГРАДУСОВ 028541.....	127
ИЗОЛЯЦИОННАЯ ПЛИТА 141144 .....	147
ИЗОЛЯЦИОННАЯ ПЛИТА 027919.....	149
ИНДЕКСАЦИЯ ПЛУНЖЕРОВ 199 798420.....	269
ИНДЕКСАЦИЯ ПЛУНЖЕРОВ 199 798421 .....	269
ИНДИКАТОР ЗАГРЯЗНЕНИЯ 032058.....	341
ИНДУКТИВНЫЙ ДАТЧИК (СКОРОСТЬ ДВИГАТЕЛЯ) 151301.....	69
ИНДУКТИВНЫЙ ДАТЧИК (СКОРОСТЬ ДВИГАТЕЛЯ) F/L560/780/S990 149123.....	29
ИНДУКТИВНЫЙ СЕНСОР 031914 .....	83
ИНДУКЦИОННЫЙ ДАТЧИК 149124 .....	69
КАБЕЛЬ 149778 .....	135
КАБЕЛЬ 153107 .....	183
КАБЕЛЬ 158734 .....	195
КАБЕЛЬ АККУМУЛЯТОРА 147673.....	135
КАБЕЛЬ АККУМУЛЯТОРА 140891 .....	135
КАБЕЛЬ АККУМУЛЯТОРНОЙ БАТАРЕИ 134782.....	135
КАБЕЛЬ ДЛЯ ВЕНТИЛЯЦИОННОЙ ТЯГИ 027675 .....	83
КАБЕЛЬНЫЕ СТЯЖКИ 027250.....	131
КАБИНА ZSB. S990 152162 .....	11
КАБИНА КМПЛ. КАБИНА КМПЛ. 147184.....	207
КАРДАННЫЙ ВАЛ 110143 .....	59
КАРДАННЫЙ ВАЛ 110144 .....	59
КАРДАННЫЙ ВАЛ 159660 .....	59
КАРКАС СТЕКЛООЧИСТИТЕЛЯ 797760.....	219
КАРКАС СТЕКЛООЧИСТИТЕЛЯ 798783.....	231
КАРТЕР СЦЕПЛЕНИЯ 115727 .....	33
КАРТЕР СЦЕПЛЕНИЯ 157986 .....	49
КИТ ДЛЯ КОМФОРТАБЕЛЬНОСТИ ЕЗДЫ SDS 152225 .....	435
КЛАПАН 152639.....	109
КЛАПАН 151441.....	181

КЛАПАН 149094.....	517
КЛАПАН СБРОСА ДАВЛЕНИЯ 029740 .....	354
КЛАПН ОБРАТНОГО ХОДА 798625.....	235
КЛИНОВОЙ РЕМЕНЬ 031726.....	17
КЛИНОВЫЙ ЗАЖИМ ДЛЯ ВЛАЖНЫХ РАБОЧИХ ШКИВОВ 131363.....	119
КЛИНОВЫЙ РЕМЕНЬ ДЛЯ КОНДИЦИОНЕРА 799647 .....	17
КЛЮЧ ДЛЯ ЗАМКА РЕЗЕРВУАРА 799056 .....	131
КЛЮЧ ЗАЖИГАНИЯ 026560.....	247
КОВРИК ДЛЯ НОГ 798155.....	227
КОВРИК ДЛЯ ПОЛА 798895 .....	245
КОЖУ ГРЯЗЕЗАЩИТНОГО КРЫЛА 798889.....	245
КОЖУ ГРЯЗЕЗАЩИТНОГО КРЫЛА 798890.....	245
КОЖУХ 152980 .....	185
КОЖУХ 154896 .....	185
КОЖУХ 158787 .....	551
КОЖУХ ЛАМПЫ 798881.....	243
КОЖУХ ЛАМПЫ 798882.....	243
КОЖУХ НЕРЖАВЕЮЩАЯ СТАЛЬ 158143 .....	187
КОЖУХИ 801249.....	316
КОЛЁСА VBG031.....	11
КОЛБА 147893.....	119
КОЛЕНО ДЛЯ ВОЗДУШНОГО ФИЛЬТРА 140640.....	23
КОЛЕСО 153800.....	275
КОЛЕСО 133371 .....	275
КОЛЕСО 149145.....	275
КОЛЕСО 158482.....	275
КОЛЕСО 149144.....	275
КОЛЕСО 151668.....	275
КОЛЕСО 153751.....	275
КОЛЕСО 33/18LL-16.1 139427.....	275
КОЛЕСО 10,5-18 МРТ 132025 .....	275
КОЛЕСО 31X15,50-15 132028 .....	275
КОЛЕСО 33 X 12,50-15 132030 .....	275
КОЛЕСО 33 X 12,5R15 132139 .....	275
КОЛЕСО 33 X 15,50-15 132029 .....	275
КОЛЕСО 400/60-15,5 132031.....	275
КОЛЕСО МАСЛОРАЗБРЫЗГИВАТЕЛЯ 133067 .....	35
КОЛПАК 140641.....	23
КОЛЬЦЕВОЙ НАСАДОК 026425 .....	191
КОЛЬЦЕВОЙ НАСАДОК 031507 .....	191
КОЛЬЦО УПЛОТНЕНИЕ ВАЛА 024028 .....	31
КОЛЬЦО УПЛОТНЕНИЕ ВАЛА 030402 .....	31
КОЛЬЦО УПЛОТНЕНИЕ ВАЛА 025109 .....	33
КОЛЬЦО УПЛОТНЕНИЕ ВАЛА 025031 .....	35
КОЛЬЦО УПЛОТНЕНИЕ ВАЛА 011986 .....	69
КОЛЬЦО УПЛОТНЕНИЕ ВАЛА 033730 .....	81
КОЛЬЦО УПЛОТНЕНИЕ ВАЛА 023693 .....	111
КОЛЬЦО УПЛОТНЕНИЯ 014744.....	33
КОЛЬЦО УПЛОТНЕНИЯ 014745.....	33
КОЛЬЦО УПЛОТНЕНИЯ 014734.....	35
КОЛЬЦО УПЛОТНЕНИЯ 014696.....	35
КОЛЬЦО УПЛОТНЕНИЯ 014680.....	35

КОЛЬЦО УПЛОТНЕНИЯ 022459.....	63
КОЛЬЦО УПЛОТНЕНИЯ 025457.....	69
КОЛЬЦО УПЛОТНЕНИЯ 025385.....	75
КОЛЬЦО УПЛОТНЕНИЯ 014700.....	77
КОЛЬЦО УПЛОТНЕНИЯ 028586.....	91
КОЛЬЦО УПЛОТНЕНИЯ 014711.....	101
КОЛЬЦО УПЛОТНЕНИЯ 023777.....	101
КОЛЬЦО УПЛОТНЕНИЯ 014746.....	109
КОЛЬЦО УПЛОТНЕНИЯ 028335.....	109
КОЛЬЦО УПЛОТНЕНИЯ 012691.....	111
КОЛЬЦО УПЛОТНЕНИЯ 029216.....	119
КОЛЬЦО УПЛОТНЕНИЯ 020959.....	119
КОЛЬЦО УПЛОТНЕНИЯ 027362.....	133
КОЛЬЦО УПЛОТНЕНИЯ 012661.....	155
КОЛЬЦО УПЛОТНЕНИЯ 014753.....	155
КОЛЬЦО УПЛОТНЕНИЯ 796325.....	161
КОЛЬЦО УПЛОТНЕНИЯ 026838.....	161
КОЛЬЦО УПЛОТНЕНИЯ 025444.....	163
КОЛЬЦО УПЛОТНЕНИЯ 014722.....	163
КОЛЬЦО УПЛОТНЕНИЯ 797804.....	173
КОЛЬЦО УПЛОТНЕНИЯ 028552.....	347
КОЛЬЦО УПЛОТНЕНИЯ 025442.....	377
КОЛЬЦО УПЛОТНЕНИЯ 012662.....	389
КОМПЕКТ ПРОВОДОВ 148633.....	151
КОМПЕКТ УПЛОТНЕНИЙ 147829.....	351
КОМПКТ ДЛЯ ТЕХОБСЛУЖИВАНИЯ СБОР. 159514.....	437
КОМПЛЕКТ ПРОВОДОВ ПАРКОВОЧНЫЙ РАДАР 158953.....	713
КОМПЛЕКТ ДЛЯ ТЕХОБСЛУЖИВАНИЯ СБОР. 159577.....	437
КОМПЛЕКТ КАБЕЛЕЙ 154702.....	149
КОМПЛЕКТ КАБЕЛЕЙ ГИДРОСТА 151926.....	151
КОМПЛЕКТ КАБЕЛЕЙ КОНСОЛЬ, КАБИНА 151975.....	151
КОМПЛЕКТ КАБЕЛЕЙ КОНСОЛЬ, КАБИНА 156822.....	151
КОМПЛЕКТ КАБЕЛЕЙ НАКАЛИВАНИЕ 152946.....	151
КОМПЛЕКТ КАБЕЛЕЙ НАКАЛИВАНИЕ 154186.....	151
КОМПЛЕКТ КАБЕЛЕЙ СЗАДИ 151973.....	151
КОМПЛЕКТ КАБЕЛЕЙ ДЛЯ НАСОСА НА 80 Л 153586.....	357
КОМПЛЕКТ КАБЕЛЕЙ КОНСОЛЬ, КАБИНА 156959.....	151
КОМПЛЕКТ КАБЕЛЕЙ ФАРА 147456.....	151
КОМПЛЕКТ КАБЕЛЕЙ, ЗАДНЯЯ РАМА 151974.....	151
КОМПЛЕКТ ПРОВОДОВ 798811.....	235
КОМПЛЕКТ ПРОВОДОВ 156820.....	249
КОМПЛЕКТ ПРОВОДОВ ВПЕРЕДИ, ВКЛ. 2 ШТЕК. СОЕДИНЕНИЯ 156114.....	321
КОМПЛЕКТ ПРОВОДОВ СЗАДИ, ВКЛ. 2 ШТЕК. СОЕДИНЕНИЯ 156115.....	321
КОМПЛЕКТ ПРОВОДОВ СЗАДИ, ДОЗАТОР. 2 152388.....	387
КОМПЛЕКТ ПРОВОДОВ, ВПЕРЕДИ, ДОЗАТОР 1 S990/1090 152384.....	375
КОМПЛЕКТ ПРОВОДОВ, СЗАДИ, ДОЗАТОР 1 152385.....	375
КОМПЛЕКТ ПРОВОДОВ, ЭЛЕКТРОГИДРАВЛИКА 147802.....	151
КОМПЛЕКТ СИГНАЛИЗАТОР ЗАДНЕГО ХОДА 158952.....	437
КОМПЛЕКТ УПЛОТНЕНИЙ 110188.....	91
КОМПЛЕКТ УПЛОТНЕНИЙ 110187.....	93
КОМПЛЕКТ УПЛОТНЕНИЙ 154590.....	95
КОМПЛЕКТ УПЛОТНЕНИЙ 028136.....	157



КОМПЛЕКТ УПЛОТНЕНИЙ 026937 .....	323
КОМПЛЕКТ УПЛОТНЕНИЙ 030173 .....	325
КОМПЛЕКТ УПЛОТНЕНИЙ 028551 .....	347
КОМПЛЕКТ УПЛОТНЕНИЙ 030172 .....	349
КОМПЛЕКТ УПЛОТНЕНИЙ 788718 .....	354
КОМПЛЕКТ УПЛОТНЕНИЙ 028137 .....	389
КОМПЛЕКТ УПЛОТНЕНИЙ 798753 .....	459
КОМПЛЕКТ УПЛОТНЕНИЙ 788538 .....	459
КОМПЛЕКТ УПЛОТНЕНИЙ 147826 .....	611
КОМПОЗИТНОЕ УПЛОТНИТЕЛЬНОЕ КОЛЬЦО 032932 .....	101
КОМПРЕССОР КОНДИЦИОНЕРА 153410 .....	507
КОМФОРТНЫЙ ПАКЕТ 156125 .....	445
КОНДЕНСАТОР 797658 .....	507
КОНЕЧНЫЙ БЛОК 031085 .....	173
КОНИЧЕСКИЙ РОЛИКОПОДШИПНИК 012854 .....	35
КОНИЧЕСКИЙ РОЛИКОПОДШИПНИК 012857 .....	35
КОНИЧЕСКИЙ РОЛИКОПОДШИПНИК 012858 .....	35
КОНИЧЕСКИЙ РОЛИКОПОДШИПНИК 012852 .....	73
КОНИЧЕСКИЙ РОЛИКОПОДШИПНИК 012855 .....	73
КОНИЧЕСКИЙ РОЛИКОПОДШИПНИК 012853 .....	81
КОНИЧЕСКИЙ РОЛИКОПОДШИПНИК 012856 .....	111
КОНИЧЕСКИЙ РОЛИКОПОДШИПНИК 027697 .....	115
КОНИЧЕСКИЙ РОЛИКОПОДШИПНИКИ 023147 .....	35
КОНСОЛЬ 146708 .....	213
КОНСТРУКЦИЯ ОСИ 148711 .....	13
КОНТАКТ ШТИФТА 031074 .....	83
КОНТАКТНЫЙ ЗАПОР СЛЕВА ВПЕРЕДИ, СПРАВА СЗАДИ 801182 .....	695
КОНТАКТНЫЙ ЗАПОР СЛЕВА ВПЕРЕДИ, СПРАВА СЗАДИ 802148 .....	697
КОНУСНОЕ КОЛЬЦО 138244 .....	399
КОНУСНЫЙ БОЛТ 140703 .....	399
КОНЦЕВАЯ БАЛКА 133326 .....	439
КОНЦЕВОЙ ВКЛАДЫШ 152536 .....	459
КОРОБКА ОТБОРА МОЩНОСТИ СЗАДИ 156157 .....	437
КОРПУС 152884 .....	185
КОРПУС 154894 .....	185
КОРПУС 029741 .....	354
КОРПУС 029795 .....	463
КОРПУС ZSB. NL C250/370/M480/S990/1090 НЕРЖ. СТАЛЬ 158146 .....	187
КОРПУС ЗАДНЕЙ ОСИ 141151 .....	73
КОРПУС ПЕРЕДАЧИ ПРИВОДНОЙ ВАЛ -ГИДР. 152491 .....	67
КОРПУС ПЕРЕДАЧИ СЗАДИ, ГИДРО 142742 .....	69
КОРПУС ПЕРЕДАЧИ, СПЕРЕДИ 128504 .....	29
КОРПУС ПЕРЕДАЧИ, СПЕРЕДИ 156644 .....	29
КОРПУС РОЗЕТКИ 030128 .....	333
КОРПУС РОЗЕТКИ 030570 .....	517
КОРПУС С КОЖУХОМ, КМПЛ. 153099 .....	185
КОРПУС ШТЕПСЕЛЬНОЙ РОЗЕТКИ 030325 .....	29
КОРПУС ШТЕПСЕЛЬНОЙ РОЗЕТКИ 031871 .....	131
КОРПУС ШТЕПСЕЛЬНОЙ РОЗЕТКИ 032641 .....	521
КОРПУС ШТЕПСЕЛЬНОЙ РОЗЕТКИ 032981 .....	737
КОРПУС ШТЕПСЕЛЬНОЙ РОЗЕТКИ 033864 .....	737
КОРПУС ШТИФТА 3-ПОЛ. 030322 .....	83

КОСТЫЛЬ 799066 .....	316
КРЕП ПЛИТА 797873 .....	127
КРЕПЁЖНАЯ ПЛАНКА 149661 .....	673
КРЕПЁЖНАЯ ПЛАНКА 147397 .....	673
КРЕПЁЖНАЯ ПЛАНКА 147398 .....	677
КРЕПЕЖНАЯ ПАНЕЛЬ 110571 .....	69
КРЕПЕЖНАЯ ПАНЕЛЬ 151440 .....	181
КРЕПЕЖНАЯ СКОБА 022927 .....	143
КРОНШТЕЙН НАВЕСКИ Д. ТЯГОВО-СЦЕПНОГО УСТРОЙСТВА 133963 .....	435
КРУГЛЫЙ ОКОНЦЕВАТЕЛЬ ПРОВОДА 028973 .....	249
КРЫША КМПЛ. 797884 .....	211
КРЫША, ДЕТАЛЬ ИЗ ПЛАСТМАССЫ 798588 .....	215
КРЫШКА 027172 .....	277
КРЫШКА 027163 .....	279
КРЫШКА 031131 .....	281
КРЫШКА 027161 .....	283
КРЫШКА 027185 .....	285
КРЫШКА 027402 .....	287
КРЫШКА 028028 .....	289
КРЫШКА 029533 .....	291
КРЫШКА 028216 .....	293
КРЫШКА 033121 .....	297
КРЫШКА 030876 .....	299
КРЫШКА 032344 .....	299
КРЫШКА 031449 .....	301
КРЫШКА (БЕЗ ВАЛА С ЦАПФОЙ) 156520 .....	51
КРЫШКА (БЕЗ ВАЛА С ЦАПФОЙ) 154983 .....	53
КРЫШКА (ДЛЯ КОРПУСА ЗАДНЕЙ ОСИ) 126663 .....	73
КРЫШКА (ДЛЯ РАЗЛ. КОРПУСОВ) 111272 .....	39
КРЫШКА КОНДЕНСАТОРА 152860 .....	503
КРЫШКА ЛАМПЫ 797831 .....	211
КРЫШКА ЛАМПЫ 797832 .....	211
КРЫШКА ПЕРЕДАЧИ 128502 .....	29
КРЫШКА ПЕРЕДАЧИ 156643 .....	29
КРЫШКА ПОДШИПНИКА 109474 .....	29
КРЫШКА ПОДШИПНИКА 111066 .....	37
КРЫШКА ПОДШИПНИКА 111305 .....	39
КРЫШКА ПОДШИПНИКА 111240 .....	73
КРЫШКА ПОДШИПНИКА 128800 .....	85
КРЫШКА ПОДШИПНИКА 117100 .....	109
КРЫШКА ПОДШИПНИКА 130924 .....	109
КРЫШКА ПОДШИПНИКА 128820 .....	111
КРЫШКА ПОДШИПНИКА 113889 .....	115
КРЫШКА ФИЛЬТРА 798107 .....	213
КРЫШКА ЭЛЕКТРОДВИГАТЕЛЯ СТЕКЛООЧИСТИТЕЛЯ 797930 .....	219
КУЗОВ 799601 .....	213
КУЗОВ, ВОЗДУШНЫЙ ФИЛЬТР 152301 .....	15
КУЗОВ, ЛОПАСТЬ ВЕНТИЛЯТОРА И РАДИАТОР 151856 .....	15
КУЗОВ, РУЛЕВОЕ УПРАВЛЕНИЕ, ГИДРОСТАТ 151864 .....	13
КУЗОВ, ЩИТКИ 152470 .....	11
КУЗОВ; ФАРА; ЗЕРКАЛО 799649 .....	209
КУЛАЧКОВЫЙ ДЕРЖАТЕЛЬ 020850 .....	137



ЛАМПА УКАЗАТЕЛЯ ПОВОРОТА СО СТОЯНОЧНЫМ ОГНЁМ 148301.....	211
ЛАМПДЕРЖАТЕЛЬ 797931 .....	211
ЛАМПДЕРЖАТЕЛЬ 797932 .....	211
ЛАМПДЕРЖАТЕЛЬ 798804 .....	233
ЛАМПДЕРЖАТЕЛЬ 798805 .....	233
ЛЕНТА ИЗ ГУБЧАТОЙ РЕЗИНЫ 799696.....	237
ЛЕНТА ИЗ ГУБЧАТОЙ РЕЗИНЫ 799700.....	243
ЛИСТВАЯ СТАЛЬ 152718.....	21
ЛИСТВАЯ СТАЛЬ 136408.....	535
ЛИНЗЫ - САМОНАРЕЗАЮЩИЙ ВИНТ 025155.....	219
ЛИНЗЫ - САМОНАРЕЗАЮЩИЙ ВИНТ 795904.....	243
ЛИНЗЫ - САМОНАРЕЗАЮЩИЙ ВИНТ 021931.....	253
ЛИНЗЫ - САМОНАРЕЗАЮЩИЙ ВИНТ 010450.....	449
ЛИНЗЫ - САМОНАРЕЗАЮЩИЙ ВИНТ 790327.....	507
ЛИНЗЫ - САМОНАРЕЗАЮЩИЙ ВИНТ 031114.....	507
ЛИНЗЫ - САМОНАРЕЗАЮЩИЙ ВИНТ 022632.....	507
ЛИНЗЫ - САМОНАРЕЗАЮЩИЙ ВИНТ 033629.....	695
ЛИНЗЫ С ВИНТОМ 023652.....	135
ЛИНЗЫ С ВИНТОМ 030354 .....	143
ЛИНЗЫ С ВИНТОМ 031199.....	185
ЛИНЗЫ С ВИНТОМ 798781 .....	231
ЛИНЗЫ С ВИНТОМ 026571 .....	247
ЛИНЗЫ С ВИНТОМ 025440.....	253
ЛИНЗЫ С ВИНТОМ 025441 .....	505
ЛИНЗЫ С ВИНТОМ 795912 .....	737
ЛИПУЧКА 027074 .....	245
ЛОБОВОЕ СТЕКЛО 797723.....	219
ЛОБОВОЕ СТЕКЛО 798829.....	661
МОНТАЖНАЯ РАМА 030871 .....	247
МАГНИТ 148937 .....	163
МАГНИТ (ОЦИНКОВАННЫЙ) 031096 .....	463
МАГНИТНЫЙ РАЗЪЕМ 015354 .....	29
МАЛАЯ ВЫРАВНИВАЮЩАЯ КОНИЧЕСКАЯ ШЕСТЕРНЯ 132996 .....	39
МАЛАЯ ШЕСТЕРНЯ 111051 .....	35
МАЛАЯ ШЕСТЕРНЯ 135637 .....	447
МАЛАЯ ШЕСТЕРНЯ 135567.....	537
МАНЖЕТА 026636.....	189
МАНЖЕТА 032389.....	189
МАНОМЕТР 029089 .....	341
МАСЛОПРОВОД 133552 .....	29
МАСЛЯНАЯ ВАННА 798406 .....	17
МАСЛЯНЫЙ ДЕФЛЕКТОР 139541.....	449
МАЯТНИК 121913.....	59
МАЯТНИК ПОЛН. КАБИНА КМПЛ. 108131.....	65
МЕГИ КОНУС 110450.....	123
МЕМБРАН. ГИДРОАККУМУЛЯТОР 149426 .....	173
МЕМБРАН. ГИДРОАККУМУЛЯТОР 153336 .....	173
МЕМБРАН. ГИДРОАККУМУЛЯТОР 156882 .....	173
МЕМБРАН. ГИДРОАККУМУЛЯТОР 136678 .....	335
МЕМБРАН. ГИДРОАККУМУЛЯТОР 153335 .....	463
МНОГОДИСКОВОЕ СЦЕПЛЕНИЕ 148483 .....	27
МНОГОДИСКОВОЕ СЦЕПЛЕНИЕ 142475 .....	33

МНОГОДИСКОВОЕ СЦЕПЛЕНИЕ, ГИДР. 149150.....	49
МНОГОДИСКОВОЕ СЦЕПЛЕНИЕ, ГИДР. 158089.....	49
МНОГОФУНКЦ. ИНДИКАТОР 151918.....	247
МНОГОЦЕЛЕВАЯ СМАЗКА 026356.....	271
МНОГОЦЕЛЕВОЕ МОТОРНОЕ МАСЛО 028179.....	271
МОНТАЖНАЯ ПЛАТА 028594.....	449
МОТОР-КОЛЕСО ЛЕВОЕ (4-КОЛЕСНЫЙ ТОРМОЗ) 380 СМ3 798602.....	211
МОТОР-КОЛЕСО ЛЕВОЕ (4-КОЛЕСНЫЙ ТОРМОЗ) 380 СМ3 156019.....	305
МОТОР-КОЛЕСО ЛЕВОЕ (4-КОЛЕСНЫЙ ТОРМОЗ) 380 СМ3 153313.....	313
МОТОР-КОЛЕСО ПРАВОЕ (4-КОЛЕСНЫЙ ТОРМОЗ) 380СМ3 798775.....	213
МОТОР-КОЛЕСО ПРАВОЕ (4-КОЛЕСНЫЙ ТОРМОЗ) 380СМ3 156017.....	319
МОТОР-КОЛЕСО ПРАВОЕ (4-КОЛЕСНЫЙ ТОРМОЗ) 380СМ3 030940.....	337
МОЩНОСТЬ ГИДР.СИСТЕМЫ 80 Л/МИН 153101.....	321
НАБО ЛИНЗ, ФЛАНЦЕВ 030978.....	219
НАБО ЛИНЗ, ФЛАНЦЕВ 030979.....	247
НАБОР ВОЗДУШНОГО ШЛАНГА 798115.....	201
НАБОР КАРДАННЫХ ШАРНИРОВ 116213.....	59
НАБОР КОЛЕС (КОРОТКИЙ) 130867.....	35
НАБОР КОЛЕС (ДЛИННЫЙ)I=40/7 135562.....	81
НАБОР ЛИНЗ, ФЛАНЦЕВ С ВНУТРЕННИМ ШЕСТИГРАННИКОМ 031269.....	81
НАБОР ЛИНЗ, ФЛАНЦЕВ С ВНУТРЕННИМ ШЕСТИГРАННИКОМ 031270.....	123
НАБОР ЛИНЗ, ФЛАНЦЕВ С ВНУТРЕННИМ ШЕСТИГРАННИКОМ 031058.....	123
НАБОР ЛИНЗ, ФЛАНЦЕВ С ВНУТРЕННИМ ШЕСТИГРАННИКОМ 033534.....	123
НАБОР ЛИНЗ, ФЛАНЦЕВ С ВНУТРЕННИМ ШЕСТИГРАННИКОМ 032050.....	125
НАБОР ЛИНЗ, ФЛАНЦЕВ С ВНУТРЕННИМ ШЕСТИГРАННИКОМ 031078.....	185
НАБОР ЛИНЗ, ФЛАНЦЕВ С ВНУТРЕННИМ ШЕСТИГРАННИКОМ 031732.....	185
НАБОР ЛИНЗ, ФЛАНЦЕВ С ВНУТРЕННИМ ШЕСТИГРАННИКОМ 031142.....	211
НАБОР ЛИНЗ, ФЛАНЦЕВ С ВНУТРЕННИМ ШЕСТИГРАННИКОМ 030021.....	217
НАБОР ЛИНЗ, ФЛАНЦЕВ С ВНУТРЕННИМ ШЕСТИГРАННИКОМ 030104.....	219
НАБОР ЛИНЗ, ФЛАНЦЕВ С ВНУТРЕННИМ ШЕСТИГРАННИКОМ 032477.....	239
НАБОР ЛИНЗ, ФЛАНЦЕВ С ВНУТРЕННИМ ШЕСТИГРАННИКОМ 030020.....	241
НАБОР ЛИНЗ, ФЛАНЦЕВ С ВНУТРЕННИМ ШЕСТИГРАННИКОМ 799673.....	243
НАБОР ЛИНЗ, ФЛАНЦЕВ С ВНУТРЕННИМ ШЕСТИГРАННИКОМ 799674.....	243
НАБОР ПРОВОДОВ ВПЕРЕДИ ДЛЯ ДОЗАТОРА 2. КОНТУР 153886.....	321
НАБОР ТЕРМОСТАТОВ 152739.....	17
НАБОР УПЛОТНЕНИЙ ДЛЯ ГИДРАВЛИЧЕСКОГО ЦИЛИНДРА 799704.....	165
НАЖИМНАЯ ПРУЖИНА 023244.....	33
НАЖИМНАЯ ПРУЖИНА 014447.....	35
НАЖИМНАЯ ПРУЖИНА 029524.....	39
НАЖИМНАЯ ПРУЖИНА 015531.....	65
НАЖИМНАЯ ПРУЖИНА 031751.....	193
НАЖИМНАЯ ПРУЖИНА 033708.....	195
НАЖИМНАЯ ПРУЖИНА 015525.....	471
НАКИАЯ ГАЙКА 798793.....	231
НАКИАЯ ГАЙКА 798832.....	239
НАКИДНАЯ ГАЙКА 015727.....	97
НАКИДНАЯ ГАЙКА 015725.....	101
НАКИДНАЯ ГАЙКА 015724.....	159
НАКИДНАЯ ГАЙКА 015723.....	165
НАКИДНАЯ ГАЙКА 029011.....	173
НАКИДНАЯ ГАЙКА 015728.....	341
НАКИДНАЯ ГАЙКА 027461.....	347

НАКИДНАЯ ГАЙКА 023796 .....	354
НАКИДНАЯ ГАЙКА 022529 .....	354
НАКЛЕЙКА 798798 .....	233
НАКЛЕЙКА 798799 .....	233
НАКЛЕЙКА 798800 .....	233
НАКЛЕЙКА 030967 .....	251
НАКЛЕЙКА 030968 .....	251
НАКЛЕЙКА 030969 .....	251
НАКЛЕЙКА 030970 .....	251
НАКЛЕЙКА 030971 .....	251
НАКЛЕЙКА 023420 .....	323
НАКЛЕЙКА 148940 .....	503
НАКОНЕЧНИК 014779.....	137
НАКОНЕЧНИК 798780.....	231
НАКОНЕЧНИК 014775.....	671
НАКОНЕЧНИК ДЛЯ КАБЕЛЯ 795287.....	143
НАКОПИТЕЛЬ, ЗАДНЯЯ ВЫЕМКА 140459 .....	321
НАЛЕТ ЛЕВЫЙ КПЛ. 797543.....	201
НАПОЛЬНАЯ ВАННА 144019 .....	125
НАПОЛЬНАЯ ВАННА 154933 .....	125
НАПОРНЫЕ ТРУБЫ 028719.....	169
НАПОРНЫЕ ТРУБЫ 028710 .....	173
НАПОРНЫЕ ТРУБЫ 029388.....	341
НАПОРНЫЙ И ОБРАТНЫЙ ТРУБОПРОВОД Д. РУЛ. УПРАВЛЕНИЯ 152194 .....	87
НАПОРНЫЙ ТРУБОПРОВОД 152376.....	361
НАПОРНЫЙ ФИЛЬТР 131551 .....	101
НАПОРНЫЙ ФЛАНЕЦ 111145.....	39
НАПРАВЛЯЮЩАЯ 799078 .....	316
НАПРАВЛЯЮЩАЯ 802160 .....	697
НАПРАВЛЯЮЩАЯ (МЕЖДУ ПЕРЕКЛ.) 152290 .....	79
НАПРАВЛЯЮЩАЯ МУФТА 127920.....	77
НАПРАВЛЯЮЩАЯ МУФТА 132860.....	81
НАПРАВЛЯЮЩАЯ ТРУБКА 108124.....	65
НАПРАВЛЯЮЩИЙ СТАКАН ВИНТОВОЙ ПРУЖИНЫ ПОЛН. 109450 .....	33
НАРЕЗНОЙ ШТИФТ 010174 .....	35
НАРЕЗНОЙ ШТИФТ 023517 .....	39
НАРЕЗНОЙ ШТИФТ 022773 .....	179
НАРЕЗНОЙ ШТИФТ 022256 .....	449
НАРЕЗНОЙ ШТИФТ 028268 .....	723
НАРУЖНАЯ ПЛАНКА 140642 .....	33
НАРУЖНАЯ ПЛАНКА 801639 .....	49
НАРУЖНЫЙ ПЛОСКИЙ ШТЕКЕР 032016 .....	719
НАСАДНАЯ ТРУБА 799648.....	211
НАСТРОЙКА Л-РАЗЪЕМА 028620.....	101
НАСТРОЙКА Л-РАЗЪЕМА 029470.....	159
НАСТРОЙКА Л-РАЗЪЕМА 028621 .....	165
НАСТРОЙКА Л-РАЗЪЕМА 028617 .....	349
НАСТРОЙКА Л-РАЗЪЕМА 029811 .....	357
НАСТРОЙКА Л-ШТУЦЕРА 028623.....	173
НАСТРОЙКА Л-ШТУЦЕРА 030083.....	347
НАСТРОЙКА Л-ШТУЦЕРА 032026.....	347
НАСТРОЙКА Л-ШТУЦЕРА 029743.....	357

НАСТРОЙКА УГЛОВОЙ СОЕДИНИТЕЛЬ 028616 .....	75
НАСТРОЙКА УГЛОВОЙ СОЕДИНИТЕЛЬ 028615 .....	91
НАСТРОЙКА УГЛОВОЙ СОЕДИНИТЕЛЬ 028624 .....	97
НАСТРОЙКА УГЛОВОЙ СОЕДИНИТЕЛЬ 028636 .....	101
НАСТРОЙКА УГЛОВОЙ СОЕДИНИТЕЛЬ 032250 .....	159
НАСТРОЙКА УГЛОВОЙ СОЕДИНИТЕЛЬ 029055 .....	159
НАСТРОЙКА УГЛОВОЙ СОЕДИНИТЕЛЬ 025120 .....	171
НАСТРОЙКА УГЛОВОЙ СОЕДИНИТЕЛЬ 030212 .....	341
НАСТРОЙКА УГЛОВОЙ СОЕДИНИТЕЛЬ 025124 .....	347
НАСТРОЙКА УГЛОВОЙ СОЕДИНИТЕЛЬ 032025 .....	347
НАСТРОЙКА УГЛОВОЙ СОЕДИНИТЕЛЬ 028601 .....	354
НАСТРОЙКА УГЛОВОЙ СОЕДИНИТЕЛЬ 031188 .....	363
НАСТРОЙКА УГЛОВОЙ СОЕДИНИТЕЛЬ 031189 .....	383
НАСТРОЙКА УГЛОВОЙ СОЕДИНИТЕЛЬ 028701 .....	551
НАТЯЖНАЯ ПРУЖИНА 015567 .....	59
НАТЯЖНАЯ ПРУЖИНА 033436 .....	59
НАТЯЖНАЯ ПРУЖИНА 028120 .....	119
НАТЯЖНАЯ ПРУЖИНА 031349 .....	179
НАТЯЖНАЯ ПРУЖИНА 031937 .....	185
НАТЯЖНАЯ ПРУЖИНА 799077 .....	316
НАТЯЖНОЕ ПРИСПОСОБЛЕНИЕ СБОР. NL 156911 .....	503
НАТЯЖНОЙ РОЛИК 153138 .....	627
НАТЯОЙ ШКИВ 028380 .....	459
НИЖНЯЯ ТЯГА СЛЕВА 152539 .....	613
НИЖНЯЯ ТЯГА СПРАВА 152538 .....	613
НИППЕЛ 798836 .....	239
НИППЕЛЬ 118139 .....	161
НИППЕЛЬ ДЛЯ СМАЗКИ 010490 .....	29
НИППЕЛЬ ДЛЯ СМАЗКИ 013883 .....	59
НИППЕЛЬ ДЛЯ СМАЗКИ 010491 .....	59
НИППЕЛЬ ДЛЯ СМАЗКИ 026493 .....	221
НИППЕЛЬ ДЛЯ СМАЗКИ 012538 .....	351
НОЖНОЙ ГАЗ ZSB M480/S990/1090 152888 .....	183
НОЖНОЙ ТОРМОЗ У ШТОКА ПЕДАЛИ 152134 .....	177
О-КОЛЬЦО 028109 .....	101
О-КОЛЬЦО 030805 .....	354
О-КОЛЬЦО 797665 .....	507
О-КОЛЬЦО 797664 .....	507
О-КОЛЬЦО 797666 .....	507
ОБЛИЦОВКА 031802 .....	125
ОБОГРЕВ 148985 .....	627
ОБОГРЕВ СИДЕНЬЯ 148036 .....	437
ОБОГРЕВ СИДЕНЬЯ 154302 .....	437
ОБОГРЕВ СИДЕНЬЯ, КМПЛ. (С МЕХАН. ПОДВЕСКОЙ, СИДЕНЬЕ ВОДИТЕЛЯ) 030115 .....	333
ОБОГРЕВ СИДЕНЬЯ, КМПЛ. (С МЕХАН. ПОДВЕСКОЙ, СИДЕНЬЕ ВОДИТЕЛЯ) 157897 .....	527
ОБСЛ. МЕХ. ВКЛЮЧ. ВАЛА ОТБОРА МОЩНОСТИ 156921 .....	67
ОБСЛУЖИВАНИЕ 152401 .....	343
ОБШИВКА 159855 .....	247
ОБШИВКА ДВЕРИ 798841 .....	239
ОБШИВКА СИСТЕМЫ ОТОПЛЕНИЯ 798076 .....	211
ОБШИВКА СИСТЕМЫ ОТОПЛЕНИЯ 149638 .....	259
ОБШИВКИ 798886 .....	229

ОБШИКА 799643.....	227
ОБШИКА 798864.....	229
ОБШИКА 146665.....	247
ОБШИКА 146668.....	247
ОБШИКА 147458.....	247
ОБЪЕКТИВ СПРАВО 028399 .....	143
ОБЪЕМ ПОСТАВКИ КОНДИЦИОНЕР С СИСТЕМОЙ ОТОПЛЕНИЯ 152929.....	503
ОБЪЕМ ПОСТАВКИ КОНДИЦИОНЕР С СИСТЕМОЙ ОТОПЛЕНИЯ 153596.....	631
ОПОРА 108139 .....	65
ОПОРА 140217 .....	141
ОПОРА 154806 .....	141
ОПОРА ЛЕВАЯ 131040.....	107
ОПОРА ПРАВАЯ 131039 .....	107
ОПОРНАЯ ПЛАСТИНКА КЛАПАНА 152729.....	165
ОПОРНАЯ ВТУЛКА 109447 .....	33
ОПОРНАЯ ВТУЛКА 801189 .....	611
ОПОРНАЯ ВТУЛКА 027735 .....	613
ОПОРНАЯ ПЛАСТИНА 148944 .....	503
ОПОРНАЯ ПЛИТА 154054.....	91
ОПОРНАЯ СТОЙКА 108143 .....	65
ОПОРНАЯ СТОЙКА 031882 .....	79
ОПОРНАЯ СТОЙКА 010497 .....	183
ОПОРНАЯ СТОЙКА 027983 .....	191
ОПОРНАЯ СТОЙКА 022265 .....	193
ОПОРНАЯ СТОЙКА 025227 .....	197
ОПУСКН. ЦИЛИНДРИЧЕСКИЙ ПРОСЕЧНОЙ ШТИФТ С ГОЛОВКОЙ 010584 .....	33
ОСНОВАНИЕ КЛАПАНА 152110.....	161
ОСНОНИЕ 150422.....	695
ОСТ. ОБЪЕМ, КАБИНА 148051.....	207
ОСТОВ КРЫШИ С ОБИВКОЙ 798706.....	217
ОСЬ 130452 .....	459
ОТСТУП 033027.....	123
ОТСТУП 152341.....	123
П-ОБРАЗНЫЙ МОСТ УЗКИЙ 152851.....	107
П-ОБРАЗНЫЙ МОСТ, ОПОРА 148488 .....	105
ПОЛУОСЬ 128924 .....	111
ПОЛУОСЬ 156971 .....	111
ПАКЕТ УПЛОТНЕНИЙ 801817 .....	17
ПАКЕТ УПЛОТНЕНИЙ 797713 .....	101
ПАКЕТ УПЛОТНЕНИЙ 030196 .....	103
ПАКЕТ УПЛОТНЕНИЙ 785021 .....	163
ПАКЕТ УПЛОТНЕНИЙ 030155 .....	323
ПАКЕТ УПЛОТНЕНИЙ 030154 .....	383
ПАЛЕЦ ПЕРЕКЛЮЧЕНИЯ ПЕРЕДАЧ 108505.....	35
ПАНЕЛЬ 152308 .....	81
ПАРАЗИТНАЯ ШЕСТЕРНЯ 111056 .....	35
ПЕДАЛЬ АКСЕЛЕРАТОРА 153112 .....	177
ПЕДАЛЬ АКСЕЛЕРАТОРА 158151 .....	183
ПЕДАЛЬ ТОРМОЗА 146403.....	191
ПЕДАЛЬ ТОРМОЗА 156478.....	191
ПЕДАЛЬ-РЕЗИНОВЫЙ ЭЛЕМЕНТ 019370 .....	179
ПЕНА 029145 .....	721

ПЕРЕДАТЧИК 133005 .....	183
ПЕРЕДАЧА НИ. С ШАРНИРНО-ПЛАСТИНЧАТОЙ ЦЕПЬЮ КОРПУС 152126 .....	27
ПЕРЕДАЧА ВЗАДИ, ГИДРОСТАТ 152128 .....	13
ПЕРЕДАЧА КОММУТАЦИЯ L/S -ГИДР. 152493 .....	67
ПЕРЕДАЧА КОРПУС ЗАДНЕЙ ОСИ -ГИДРОСТАТ 152494 .....	67
ПЕРЕДАЧА ПЕРЕДН. С ШАРНИРНО-ПЛАСТИНЧАТОЙ ЦЕПЬЮ ГИДРО 151901 .....	13
ПЕРЕДАЧА ПРИВОДНОЙ ВАЛ, КОНИЧЕСКАЯ ШЕСТЕРНЯ, ВАЛ С ЦАПФОЙ 151905 .....	27
ПЕРЕДАЧА СПЕРЕДИ ZSB. (БЕЗ ВАЛА С ЦАПФОЙ) 156167 .....	13
ПЕРЕДНИЕ КОНСТРУКЦИИ КМПЛ. 1-М КАБ. 151909 .....	11
ПЕРЕДНЯЯ БОРТОВАЯ СТЕНА В СБОРКЕ 801202 .....	695
ПЕРЕДНЯЯ БОРТОВАЯ СТЕНА В СБОРКЕ 802149 .....	697
ПЕРЕДНЯЯ ВЫЕМКА 152178 .....	457
ПЕРЕДНЯЯ ВЫЕМКА 3-МЕРНЫЙ ДВОЙНОЙ ПРИВОД 156109 .....	435
ПЕРЕДНЯЯ ВЫЕМКА ПОЛН. 152260 .....	435
ПЕРЕДНЯЯ СТОЙКА 152264 .....	123
ПЕРЕДНЯЯ СТОЙКА И ЩИТКИ 152375 .....	121
ПЕРЕКИДНОЙ ВЫКЛЮЧАТЕЛЬ 030769 .....	247
ПЕРЕКИДНОЙ ВЫКЛЮЧАТЕЛЬ 031203 .....	247
ПЕРЕКИДНОЙ ВЫКЛЮЧАТЕЛЬ 030768 .....	251
ПЕРЕКЛЮЧАТЕЛЬ 028513 .....	23
ПЕРЕКЛЮЧАТЕЛЬ 128656 .....	77
ПЕРЕКЛЮЧАТЕЛЬ 023659 .....	179
ПЕРЕКЛЮЧАТЕЛЬ 030735 .....	251
ПЕРЕКЛЮЧАТЕЛЬ 030849 .....	251
ПЕРЕКЛЮЧАТЕЛЬ 030848 .....	251
ПЕРЕКЛЮЧАТЕЛЬ 031194 .....	461
ПЕРЕКЛЮЧАТЕЛЬ ВАЛА С ЦАПФОЙ ДЛЯ ВЕДОМ. ГИДР. 152490 .....	67
ПЕРЕКЛЮЧАЮЩАЯ ВИЛА 121129 .....	39
ПЕРЕКЛЮЧАЮЩАЯ ВИЛКА 132555 .....	81
ПЕРЕКЛЮЧАЮЩАЯ ВИЛКА 135568 .....	449
ПЕРЕКЛЮЧАЮЩАЯ ВИЛКА Д. ВАЛА С ЦАПФОЙ 107208 .....	37
ПЕРЕКЛЮЧАЮЩАЯ МУФТА 109488 .....	33
ПЕРЕКЛЮЧАЮЩАЯ МУФТА 115691 .....	39
ПЕРЕКЛЮЧАЮЩАЯ МУФТА 130879 .....	77
ПЕРЕКЛЮЧАЮЩАЯ МУФТА 132861 .....	81
ПЕРЕКЛЮЧАЮЩЕЕ КОЛЕСО 111067 .....	37
ПЕРЕКЛЮЧАЮЩЕЕ КОЛЕСО 128634 .....	73
ПЕРЕКЛЮЧАЮЩЕЕ КОЛЕСО 128630 .....	73
ПЕРЕКЛЮЧАЮЩЕЕ КОЛЕСО «L» 129395 .....	81
ПЕРЕКЛЮЧАЮЩЕЕ КОЛЕСО «S» 132955 .....	81
ПЕРЕМЕННОЕ РЕЛЕ 030616 .....	251
ПЕРЕМЕННОЕ РЕЛЕ 154392 .....	719
ПЕРЕНЫЧКА 156756 .....	149
ПЕРЕХОДНИК 028205 .....	149
ПЕРЕХОДНЫЙ ШТУЦЕР 030820 .....	91
ПЕРЕХОДНЫЙ ШТУЦЕР 028619 .....	101
ПЕРЕХОДНЫЙ ШТУЦЕР 031881 .....	159
ПЕРЕХОДНЫЙ ШТУЦЕР 030792 .....	159
ПЕРЕХОДНЫЙ ШТУЦЕР 028618 .....	165
ПЕРЕХОДНЫЙ ШТУЦЕР 028622 .....	171
ПЕРЕХОДНЫЙ ШТУЦЕР 031947 .....	354
ПЕРЕХОДНЫЙ ШТУЦЕР 029754 .....	357



ПЕРЕХОДНЫЙ ШТУЦЕР 029745 .....	357
ПЕРФОРИРОВАННАЯ ЛЕНТА 137964 .....	407
ПЕЧАТНАЯ ПЛАТА 143786 .....	19
ПЕЧАТНАЯ ПЛАТА 109467 .....	33
ПИКТОГРАММА ВО ВРЕМЯ ЭКСПЛУАТАЦИИ HE 031588 .....	205
ПИКТОГРАММА Пассажиры 032093.....	205
ПИКТОГРАММА РУКОВОДСТВО ПО ЭКСПЛУАТАЦИИ 028215.....	205
ПЛАН ТЕХОБСЛУЖИВАНИЯ ИТАЛЬЯНСКИЙ ЯЗЫК DIN A4 M480 798077 .....	211
ПЛАН ТЕХОБСЛУЖИВАНИЯ ИТАЛЬЯНСКИЙ ЯЗЫК DIN A4 M480 796983 .....	221
ПЛАН ТЕХОБСЛУЖИВАНИЯ ИТАЛЬЯНСКИЙ ЯЗЫК DIN A4 M480 799697 .....	237
ПЛАН ТЕХОБСЛУЖИВАНИЯ ИТАЛЬЯНСКИЙ ЯЗЫК DIN A4 M480 137990 .....	251
ПЛАН ТЕХОБСЛУЖИВАНИЯ ФРАНЦУЗСКИЙ 157928.....	753
ПЛАН ТЕХОБСЛУЖИВАНИЯ ФРАНЦУЗСКИЙ ЯЗЫК DIN A4 M480 030140 .....	29
ПЛАН ТЕХОБСЛУЖИВАНИЯ ФРАНЦУЗСКИЙ ЯЗЫК DIN A4 M480 010327 .....	211
ПЛАН ТЕХОБСЛУЖИВАНИЯ ФРАНЦУЗСКИЙ ЯЗЫК DIN A4 M480 137991 .....	251
ПЛАНЕТАРНАЯ ШЕСТЕРНЯ 128824.....	115
ПЛАНТЕХОБСЛУЖИВАНИЯ ИТАЛЬЯНСКИЙ 157929.....	751
ПЛАСМАССОВАЯ ПОДЛОЖКА 798842 .....	221
ПЛАСМАССОВАЯ ПОДЛОЖКА 798843 .....	221
ПЛАСТИНА 153190 .....	25
ПЛАСТИНА 152886 .....	185
ПЛАСТИНА 153207 .....	231
ПЛАСТИНА КРЕПЛЕНИЯ 112477 .....	449
ПЛАСТМАС. ЗАЩИТА ШЛАНГА СПИРАЛЬНАЯ 031040 .....	123
ПЛАСТМАССОВАЯ ТРУБКА 026923 .....	169
ПЛАТФОРМА ДЛЯ ДВИГАТЕЛЯ 152303.....	15
ПЛОСКИЕ УПЛОТНИТЕЛЬНОЕ КОЛЬЦО 010996 .....	91
ПЛОСКИЕ УПЛОТНИТЕЛЬНОЕ КОЛЬЦО 010991 .....	131
ПЛОСКИЙ ШТЕКЕР 031988.....	717
ПЛОСКОЕ УПЛОТНИТЕЛЬНОЕ КОЛЬЦО 012714 .....	29
ПЛОСКОЕ УПЛОТНИТЕЛЬНОЕ КОЛЬЦО 010997 .....	91
ПЛОСКОЕ УПЛОТНИТЕЛЬНОЕ КОЛЬЦО 029236 .....	141
ПЛОЩ 152896.....	185
ПНЕВМАТИЧЕСКАЯ ПОДВЕСКА СИДЕНЬЯ 802197 .....	309
ПОВОДКОВЫЙ ПАЛЕЦ 147784.....	179
ПОВОРОТНАЯ РУКОЯДКА 022589.....	89
ПОВОРОТНАЯ РУКОЯДКА 153259.....	89
ПОВОРОТНЫЙ ЗАМОК 799638 .....	221
ПОВОРОТНЫЙ ЗАМОК 798839 .....	239
ПОВОРОТНЫЙ ЗАМОК 798859 .....	241
ПОДГОТОВИТЕЛЬНЫЙ КОМПЛЕКТ ДЛЯ РАДИО 149708.....	207
ПОДГОТОВИТЕЛЬНЫЙ КОМПЛЕКТ ДЛЯ РАДИО 150702.....	435
ПОДКЛАДНАЯ ШАЙБА 798708 .....	211
ПОДКЛАДНАЯ ШАЙБА 798531 .....	221
ПОДЛОКОТНИК 146960.....	201
ПОДЛОКОТНИК ДЛЯ СИДЕНЬЯ 147045.....	201
ПОДЛОКОТНИК ПРАВЫЙ 146959 .....	201
ПОДЛОКОТНИК С ОТВЕРСТИЕМ 146956 .....	251
ПОДПИСЬ 019416 .....	205
ПОДСТАВКА 151998 .....	141
ПОДШИПНИК 015394.....	147
ПОДШИПНИК ВПЕРЕДИ (ОПОРА КАБИНЫ) 145423.....	123

ПОДШИПНИК МАЯТНИКА 110128.....	59
ПОДШИПНИК НА ЛАПКАХ 027682.....	723
ПОДШИПНИК ОСИ ДВУПЛЕЧЕГО РЫЧАГА 012774.....	59
ПОДШИПНИК ОСИ ДВУПЛЕЧЕГО РЫЧАГА 790919.....	459
ПОДШИПНИК СКОЛЬЖЕНИЯ 031279.....	123
ПОДШИПНИК СКОЛЬЖЕНИЯ С ПОЯСКОМ 031715.....	185
ПОДШИПНИКОВАЯ ТРУБА 121219.....	91
ПОДШПНИК 790434.....	351
ПОДШПНИК 797537.....	401
ПОДЪЕМ ПЛАТФОРМЫ СБОР 300ММ 160731.....	435
ПОДЪЕМНЫЙ РЫЧАГ СЛЕВА 131030.....	613
ПОДЪЕМНЫЙ РЫЧАГ СПРАВА 131029.....	613
ПОДЪМ ПЛАТФОРМЫ 153058.....	435
ПОКРЫШКА 136660.....	21
ПОКРЫШКА 119383.....	59
ПОКРЫШКА 156317.....	59
ПОЛНОДИСК. ТОРМОЗ С 3 ПРОМ. ДИСКАМИ 128885.....	119
ПОЛНОДИСК. ТОРМОЗ С 3 ПРОМ. ДИСКАМИ 158531.....	453
ПОЛНОДИСК. ТОРМОЗ С 3 ПРОМ. ДИСКАМИ 158528.....	453
ПОЛОЕ КОЛЕСО 111359.....	115
ПОЛЫЙ ВИНТ 026578.....	101
ПОЛЫЙ ВИНТ 025291.....	103
ПОЛЫЙ ВИНТ 025293.....	103
ПОЛЫЙ ВИНТ 027584.....	103
ПОЛЫЙ ВИНТ 025289.....	131
ПОЛЫЙ ВИНТ 025294.....	159
ПОЛЫЙ ВИНТ 026426.....	191
ПОЛЫЙ ВИНТ 026647.....	343
ПОЛЫЙ ВИНТ 029336.....	449
ПОЛЫЙ ВИНТ - 12 025290.....	97
ПОПЕРЕЧНАЯ ШИНА 154429.....	217
ПОРШЕНЬ 798018.....	341
ПОТЕНЦИОМЕТР 137989.....	251
ПОТЕНЦИОМЕТР 797654.....	507
ПОЯСНОЙ РЕМЕНЬ БЕЗОПАСНОСТИ ДВОЙНОЙ ЛЕВ. 801250.....	316
ПОЯСОЙ РЕМЕНЬ БЕЗОПАСНОСТИ 148032.....	201
ПРЕДВАР. СБОРКА РЕЗЕРВУАР С ГИДРАВЛ. МАСЛОМ 151860.....	129
ПРЕДУПРЕЖДАЮЩИЙ ЗНАК ВНИМАНИЕ 151212.....	205
ПРЕДУПРЕЖДАЮЩИЙ ЗНАК РАСПРЕДЕЛЕНИЕ РУЧЕК ИТТ 149952.....	205
ПРЕДУПРЕЖДАЮЩИЙ ЗНАК ЦИРКУЛИРУЮЩЕЕ МАСЛО 148026.....	205
ПРЕСС-МАСЛЁНКА С КОНИЧЕСКОЙ ГОЛОВКОЙ 793035.....	59
ПРИБОР ДЛЯ ДИАГНОСТИКИ 147762.....	263
ПРИБОРНАЯ ДОСКА, ОБЪЕМ ПОСТАВКИ - КМПЛ. 146671.....	247
ПРИБОРНАЯ ДОСКА, ОБЪЕМ ПОСТАВКИ - КМПЛ. 157809.....	247
ПРИБОРНАЯ ПАНЕЛЬ 151906.....	207
ПРИБОРНАЯ ПАНЕЛЬ 152161.....	207
ПРИБОРНАЯ РОЗЕТКА 126318.....	101
ПРИБОРНЫЙ ШТЕКЕР 3-КОНТАКТНЫЙ GDM-30 028020.....	103
ПРИВИНЧИВАЮЩИЙСЯ НАКОНЕЧНИК 152544.....	613
ПРИВОД ПЕРЕДНИЙ ПРИВОДНОЙ ВАЛ (БЕЗ ВАЛА С ЦАПФОЙ) 156163.....	41
ПРИВОДНОЙ ВАЛ 111036.....	33
ПРИВОДНОЙ ВАЛ 127323.....	35



ПРИВОДНОЙ ВАЛ 135563.....	69
ПРИВОДНОЙ ВАЛ 132953.....	69
ПРИВОДНОЙ ВАЛ 128653.....	73
ПРИВОДНОЙ ВАЛ 135632.....	77
ПРИВОДНОЙ ВАЛ 128915.....	109
ПРИВОДНОЙ ВАЛ 129001.....	117
ПРИВОДНОЙ ВАЛ ПЕРЕДНИЙ 111046.....	31
ПРИВОДНОЙ ТРУБЧАТЫЙ ВАЛ 119653.....	31
ПРИГНАННЫЙ ПРОСЕЧНОЙ ШТИФТ 010547 .....	29
ПРИГНАННЫЙ ПРОСЕЧНОЙ ШТИФТ 010538 .....	39
ПРИЖИМНАЯ ПЛАНКА 798878.....	243
ПРИЖИМНАЯ ПЛАНКА 798879.....	243
ПРИЗМАТИЧЕСКАЯ ШПОНКА 010337 .....	33
ПРИЗМАТИЧЕСКАЯ ШПОНКА 010338 .....	33
ПРИЛЖЕНИЕ 158636.....	533
ПРИЛЖЕНИЕ 158637 .....	533
ПРИЛОЖЕНИЕ НОВЫЙ ТОРМОЗ DIN A 5 S990 АНГЛИЙСКИЙ 158440 .....	747
ПРИЛОЖЕНИЕ НОВЫЙ ТОРМОЗ DIN A 5 S990 НЕМЕЦКИЙ 158487.....	745
ПРИЛОЖЕНИЕ НОВЫЙ ТОРМОЗ DIN A 5 S990 РУССКИЙ 158488.....	755
ПРИОРИТЕТНЫЙ КЛАПАН 147175 .....	91
ПРИСТРАИВАНИЕ БОКОВИНЫ КАПОТА 152055.....	129
ПРИСТРОЙКА, СИДЕНЬЕ 152870 .....	11
ПРИЦЕПНОЙ БРУС 108912 .....	435
ПРИЦЕПНОЙ БРУС 111759 .....	435
ПРОБКА 027973.....	253
ПРОБЛЕСКОВЫЙ МАЯЧОК 027888 .....	207
ПРОВОДА ВПЕРЕДИ ДЛЯ МОЩНОСТИ 153102.....	321
ПРОВОДА ВПЕРЕДИ ДЛЯ ПРИБОРНОГО РЕГУЛИР. НАСОСА 152391 .....	359
ПРОВОДА СЗАДИ ДЛЯ МОЩНОСТИ 153103.....	321
ПРОВОДА СЗАДИ ДЛЯ ПРИБОРНОГО РЕГУЛИР. НАСОСА 153437 .....	339
ПРОВОДА СПЕРЕДИ 158058 .....	321
ПРОГРАММНАЯ СРЕДА ДЛЯ ДИАГНОСТИКИ 798455 .....	273
ПРОЗРАЧНАЯ КРЫШКА СВЕТИЛЬНИКА ЖЁЛТАЯ 027952.....	265
ПРОКАДКА КАБЕЛЯ 798797 .....	233
ПРОКЛАДКА 798813 .....	235
ПРОКЛАДКА 801750 .....	241
ПРОКЛАДКА ГОЛОВКИ БЛОКА ЦИЛИНДРОВ 801816 .....	17
ПРОКЛАДКА КРЫШКИ КЛАПАНА 798097.....	743
ПРОМЕЖ. БЛОК 031086.....	173
ПРОМЕЖ. КОРПУС 144160 .....	63
ПРОМЕЖУТОЧНАЯ ПЛАСТИНА ШАРНИР 798819.....	237
ПРОМЕЖУТОЧНОЕ КОЛЕСО 111058 .....	35
ПРОМЕЖУТОЧНОЕ КОЛЕСО 142692 .....	69
ПРОМЕЖУТОЧНОЕ КОЛЕСО 132924 .....	71
ПРОМЕЖУТОЧНОЕ КОЛЕСО 152614 .....	109
ПРОМЕЖУТОЧНОЕ КОЛЕСО 157914 .....	109
ПРОМЕЖУТОЧНЫЙ ВАЛ 125717 .....	63
ПРОМЕЖУТОЧНЫЙ ДИСК 132960.....	119
ПРОМЕЖУТОЧНЫЙ КОРПУС КМПЛ. ДЛЯ ГИДР. 152431.....	57
ПРОМЫШЛЕННЫЙ ШЛАНГ 030006 .....	259
ПРОМЫШЛЕННЫЙ ШЛАНГ ВЫВЕРНУТЫЙ 029017.....	149
ПРОМЫШЛЕННЫЙ ШЛАНГ ОПРОКИН. 029149 .....	149

ПРОУШИНА ШАРНИРА 119382 .....	63
ПРОУШИНА ШАРНИРА 113915 .....	473
ПРОУШИНА ШАРНИРА 114412 .....	615
ПРОУШИНА ШАРНИРА 114413 .....	615
ПРОУШИНА ШАРНИРА СЛЕВА 108925 .....	475
ПРОУШИНА ШАРНИРА СПРАВА 108924 .....	475
ПРОФИЛЬ 802154 .....	697
ПРОФИЛЬ 802155 .....	697
ПРОФИЛЬ 802156 .....	697
ПРОФИЛЬ 802157 .....	697
ПРОФИЛЬ МЕТАЛЛИЧЕСКОГО КРОНШТЕЙНА 027905 .....	137
ПРОФИЛЬ С МЕТАЛЛИЧЕСКИМИ СКОБАМИ 029758 .....	133
ПРОФИЛЬ С МЕТАЛЛИЧЕСКИМИ СКОБАМИ 029783 .....	137
ПРОФИЛЬ С МЕТАЛЛИЧЕСКИМИ СКОБАМИ 029757 .....	137
ПРОФИЛЬНОЕ КОЛЬЦО 015752 .....	97
ПРОФИЛЬНОЕ КОЛЬЦО 015750 .....	159
ПРОФИЛЬНОЕ КОЛЬЦО 015749 .....	169
ПРОФИЛЬНОЕ КОЛЬЦО 029488 .....	173
ПРОФИЛЬНОЕ КОЛЬЦО 015751 .....	323
ПРОФИЛЬНОЕ КОЛЬЦО 027462 .....	347
ПРОФИЛЬНОЕ КОЛЬЦО 023797 .....	354
ПРОФИЛЬНОЕ КОЛЬЦО 022531 .....	354
ПРОХОДНАЯ ВТУЛКА ТРУБЫ 027328 .....	137
ПРОЧИЕ ДОКУМЕНТЫ 152227 .....	11
ПРУЖИНА 798803 .....	233
ПРУЖИННАЯ ШАЙБА 010065 .....	17
ПРУЖИННАЯ ШАЙБА 010063 .....	19
ПРУЖИННАЯ ШАЙБА 010064 .....	21
ПРУЖИННАЯ ШАЙБА 010067 .....	65
ПРУЖИННАЯ ШАЙБА 011742 .....	81
ПРУЖИННАЯ ШАЙБА 010066 .....	107
ПРУЖИННАЯ ШАЙБА 010061 .....	143
ПРУЖИННАЯ ШАЙБА 011741 .....	143
ПРУЖИННАЯ ШАЙБА 024099 .....	611
ПРУЖИННАЯ ШАЙБА 031444 .....	673
ПРУЖИННАЯ ШАЙБА 031447 .....	673
ПРУЖИННОЕ КОЛЬЦО 010448 .....	29
ПРУЖИННОЕ КОЛЬЦО 023762 .....	89
ПРУЖИННОЕ КОЛЬЦО 010058 .....	103
ПРУЖИННОЕ КОЛЬЦО 011140 .....	135
ПРУЖИННОЕ КОЛЬЦО 010056 .....	135
ПРУЖИННОЕ КОЛЬЦО 010447 .....	155
ПРУЖИННОЕ КОЛЬЦО 011139 .....	211
ПРУЖИННОЕ КОЛЬЦО 795453 .....	213
ПРУЖИННОЕ КОЛЬЦО 010449 .....	341
ПРУЖИННОЕ СТОПОРНОЕ КОЛЬЦО 014329 .....	63
ПРУЖИННОЕ СТОПОРНОЕ КОЛЬЦО 010729 .....	69
ПРУЖИННОЕ СТОПОРНОЕ КОЛЬЦО 014325 .....	81
ПРУЖИННОЕ СТОПОРНОЕ КОЛЬЦО 781751 .....	93
ПРУЖИННЫЙ РЫЧАГ 798416 .....	269
ПРУЖИННЫЙ ШТИФТ 010603 .....	35
ПРУЖИННЫЙ ШТИФТ 010607 .....	81

ПРУЖИННЫЙ ШТИФТ 010610 .....	193
ПРУЖИННЫЙ ШТИФТ 010598 .....	193
ПРУЖИННЫЙ ШТИФТ 013706 .....	459
ПРУЖИНЯЩИЙ УПОР 031069 .....	79
ПРУЖИНЯЩИЙ УПОР 031052 .....	81
ПРЯМ. ВВЁРТЫВАЮЩИЙСЯ ПАТРУБОК 030997 .....	173
ПРЯМ. ВВЁРТЫВАЮЩИЙСЯ ПАТРУБОК 031880 .....	463
ПРЯМ. РЕЗЬБОВОЕ ШТУЦЕРНОЕ СОЕДИНЕНИЕ 029709 .....	159
ПРЯМ. РЕЗЬБОВОЕ ШТУЦЕРНОЕ СОЕДИНЕНИЕ 015814 .....	389
ПРЯМОЕ СОЕДИНЕНИЕ 030001 .....	395
ПРЯМОЙ ВИНТОВОЕ СОЕДИНЕНИЕ (ОДИН ВИНТ) 015838 .....	159
ПРЯМОЙ ВИНТОВОЕ СОЕДИНЕНИЕ (ОДИН ВИНТ) 027083 .....	331
ПРЯМОЙ ПРИВОД ДВОЙНОЙ 153228 .....	435
ПРЯМОЙ ПРИВОД ДВОЙНОЙ 153229 .....	435
ПРЯМОЙ ПРИВОД ДВОЙНОЙ БАЗОВАЯ МОДЕЛЬ 153230 .....	447
ПРЯМОЙ ШТУЦЕР 030921 .....	361
ПРЯМОЙ ШТУЦЕР 029785 .....	373
ПРЯМОЙ ШТУЦЕР, УСТАНОВЛИВАЕМЫЙ В СТЕНКЕ 029786 .....	463
ПУСКОВОЙ ЦИЛИНДР 147353 .....	119
ПЫЛЕЗАЩИТНЫЙ КОЛПАЧОК 027696 .....	119
ПЫЛЕЗАЩИТНЫЙ КОЛПАЧОК 027976 .....	323
ПЫЛЕЗАЩИТНЫЙ КОЛПАЧОК 027962 .....	325
ПЫЛЕЗАЩИТНЫЙ КОЛПАЧОК 028363 .....	347
ПЫЛЕЗАЩИТНЫЙ ЧЕХОЛ 797497 .....	135
ПЫЛЕЗАЩИТНЫЙ ЧЕХОЛ 028218 .....	323
ПЫЛЕЗАЩИТНЫЙ ЧЕХОЛ 028217 .....	349
РАБ. ГИДРАВЛИКА НАСОС, ДВИГАТЕЛЬ, НАЖИМНАЯ ПРУЖИНА 151874 .....	99
РАБОЧИЙ ПАКЕТ 159471 .....	435
РАДИАЛЬНЫЙ ПОДШИПНИК КОЛЕНЧАТОГО ВАЛА 027500 .....	459
РАДИАЛЬНЫЙ ШАРИКОПОДШИПНИК 010243 .....	19
РАДИАЛЬНЫЙ ШАРИКОПОДШИПНИК 010251 .....	31
РАДИАЛЬНЫЙ ШАРИКОПОДШИПНИК 010280 .....	31
РАДИАЛЬНЫЙ ШАРИКОПОДШИПНИК 010250 .....	31
РАДИАЛЬНЫЙ ШАРИКОПОДШИПНИК 010267 .....	33
РАДИАЛЬНЫЙ ШАРИКОПОДШИПНИК 010271 .....	37
РАДИАЛЬНЫЙ ШАРИКОПОДШИПНИК 010257 .....	39
РАДИАЛЬНЫЙ ШАРИКОПОДШИПНИК 010268 .....	63
РАДИАЛЬНЫЙ ШАРИКОПОДШИПНИК 012844 .....	69
РАДИАЛЬНЫЙ ШАРИКОПОДШИПНИК 030064 .....	69
РАДИАЛЬНЫЙ ШАРИКОПОДШИПНИК 010287 .....	69
РАДИАЛЬНЫЙ ШАРИКОПОДШИПНИК 011825 .....	77
РАДИАТОР ZSB. ВОДА, КОМБИН. РАДИАТОР 151518 .....	21
РАДИАТОР, АНТИФРИЗ 031994 .....	271
РАДИО-КОМПЛЕКТ С CD-ПЛЕЕРОМ 149230 .....	435
РАДИОКОНСОЛЬ 148552 .....	219
РАДИОКОНСОЛЬ 149231 .....	259
РАЗДИЖНОЕ ОКНО 798854 .....	241
РАЗДИЖНОЕ ОКНО 799666 .....	241
РАЗДИЖНОЕ ОКНО 799667 .....	241
РАЗДИЖНОЕ ОКНО 799668 .....	241
РАЗЪЕМОЧНЫЙ ШТУЦЕР 028608 .....	73
РАЗЪЕМОЧНЫЙ ШТУЦЕР 028614 .....	91

РАЗЪЕМОЧНЫЙ ШТУЦЕР 030837.....	91
РАЗЪЕМОЧНЫЙ ШТУЦЕР 028607.....	91
РАЗЪЕМОЧНЫЙ ШТУЦЕР 028603.....	97
РАЗЪЕМОЧНЫЙ ШТУЦЕР 028635.....	101
РАЗЪЕМОЧНЫЙ ШТУЦЕР 028625.....	101
РАЗЪЕМОЧНЫЙ ШТУЦЕР 028605.....	155
РАЗЪЕМОЧНЫЙ ШТУЦЕР 028633.....	159
РАЗЪЕМОЧНЫЙ ШТУЦЕР 029058.....	159
РАЗЪЕМОЧНЫЙ ШТУЦЕР 028610.....	159
РАЗЪЕМОЧНЫЙ ШТУЦЕР 028602.....	165
РАЗЪЕМОЧНЫЙ ШТУЦЕР 028609.....	165
РАЗЪЕМОЧНЫЙ ШТУЦЕР 031946.....	171
РАЗЪЕМОЧНЫЙ ШТУЦЕР 028613.....	331
РАЗЪЕМОЧНЫЙ ШТУЦЕР 028604.....	351
РАЗЪЕМОЧНЫЙ ШТУЦЕР 029092.....	354
РАЗЪЕМОЧНЫЙ ШТУЦЕР 028597.....	357
РАЗЪЕМОЧНЫЙ ШТУЦЕР 030781.....	365
РАМНЫЕ ЧАСТИ 798773.....	229
РАМНЫЕ ЧАСТИ 798795.....	229
РАМА 802161.....	697
РАМА ЗАДНЯЯ 151710.....	137
РАМА ЗАДНЯЯ 160255.....	137
РАМА КУЗОВА 151851.....	141
РАМА КУЗОВА 154797.....	141
РАМА НИЖНЕЙ ТЯГИ КМПЛ. 152179.....	459
РАМА НИЖНЯЯ 143422.....	141
РАСП 140185.....	459
РАСПОРКА 144611.....	143
РАСПОРНАЯ ВТУЛКА 014262.....	37
РАСПОРНАЯ ВТУЛКА 138238.....	123
РАСПОРНАЯ ВТУЛКА 026575.....	125
РАСПОРНАЯ ВТУЛКА 798661.....	255
РАСПОРНАЯ ВТУЛКА 026576.....	341
РАСПОРНАЯ МУФТА 031492.....	145
РАСПОРНАЯ ТРУБКА 152286.....	21
РАСПОРНАЯ ТРУБКА 029523.....	39
РАСПОРНАЯ ТРУБКА 014231.....	59
РАСПОРНАЯ ТРУБКА 023873.....	59
РАСПОРНАЯ ТРУБКА 023874.....	59
РАСПОРНАЯ ТРУБКА 014273.....	65
РАСПОРНАЯ ТРУБКА 014221.....	91
РАСПОРНАЯ ТРУБКА 014270.....	91
РАСПОРНЫЙ ШТИФТ 010601.....	19
РАСПОРНЫЙ ШТИФТ 010382.....	59
РАСПОРНЫЙ ШТИФТ 010381.....	65
РАСПОРНЫЙ ШТИФТ 010383.....	65
РАСПОРНЫЙ ШТИФТ 011969.....	71
РАСПОРНЫЙ ШТИФТ 029530.....	73
РАСПОРНЫЙ ШТИФТ 010613.....	73
РАСПОРНЫЙ ШТИФТ 011970.....	77
РАСПОРНЫЙ ШТИФТ 010599.....	141
РАСПОРНЫЙ ШТИФТ 010608.....	449

РАСПОРНЫЙ ШТИФТ 010612.....	449
РАСПОРНЫЙ ШТИФТ 027591.....	459
РАСПОРНЫЙ ШТИФТ 010602.....	459
РАСПОРНЫЙ ШТИФТ 013705.....	459
РАСПОРНЫЙ ШТИФТ 010606.....	479
РАСПОРНЫЙ ШТИФТ 026463.....	613
РАСПОРНЫЙ ШТИФТ 010611.....	613
РАСПРЕДЕЛИТЕЛЬНЫЙ ВАЛ 111071 .....	37
РАСПРЕДЕЛИТЕЛЬНЫЙ ВАЛ 121128 .....	39
РАСПРЕДЕЛИТЕЛЬНЫЙ ВАЛ 128807 .....	77
РАСПРЕДЕЛИТЕЛЬНЫЙ ВАЛ 129419 .....	81
РАСПРЕДЕЛИТЕЛЬНЫЙ ВАЛ L/S 152695.....	81
РАСПРЕДЕЛИТЕЛЬНЫЙ ЩИТ 019841 .....	59
РАСПРЕДЕЛИТЕЛЬНЫЙ ЩИТ 152469 .....	205
РАСПРЕДЕЛИТЕЛЬНЫЙ ЩИТ 127215 .....	205
РАСПРЕДЕЛИТЕЛЬНЫЙ ЩИТ 137988 .....	253
РАСПРЕДЕЛИТЕЛЬНЫЙ ЩИТ, АВАРИЙНОЕ ОТКЛЮЧЕНИЕ 138581 .....	205
РАСПРЕДЕЛИТЕЛЬНЫЙ ЩИТ, ВАЛ С ЦАПФОЙ, АЛЮМИНИЙ 031250.....	205
РАССЕИВАТЕЛЬ ЛЕВЫЙ 797144 .....	143
РАСШИРИТЕЛЬНЫЙ БАК 114430 .....	191
РЕБРО ЖЕСТКОСТИ 154695 .....	141
РЕГУЛ. ДВИГАТЕЛЬ ZSB. 28,3 СМ.М/ОБ 149201 .....	101
РЕГУЛ. НАСОС 159144.....	103
РЕГУЛ. НАСОС 147708.....	354
РЕГУЛ. НАСОС ZSB. 28,3 СМ.М/ОБ. 153296.....	101
РЕГУЛИРОВКА СКОРОСТИ 799754.....	309
РЕГУЛИРОВОЧНАЯ ПАНЕЛЬ 111031.....	35
РЕГУЛИРОВОЧНАЯ ШАЙБА 015923 .....	33
РЕГУЛИРОВОЧНАЯ ШАЙБА 015900 .....	33
РЕГУЛИРОВОЧНАЯ ШАЙБА 015920 .....	35
РЕГУЛИРОВОЧНАЯ ШАЙБА 015919 .....	35
РЕГУЛИРОВОЧНАЯ ШАЙБА 015921 .....	35
РЕГУЛИРОВОЧНАЯ ШАЙБА 015909 .....	39
РЕГУЛИРОВОЧНАЯ ШАЙБА 027702 .....	69
РЕГУЛИРОВОЧНАЯ ШАЙБА 022926 .....	111
РЕГУЛИРОВОЧНОЕ КОЛЬЦО 026855 .....	35
РЕГУЛИРОВОЧНОЕ КОЛЬЦО 014224 .....	35
РЕГУЛИРОВОЧНЫЙ ДИСК 011703 .....	35
РЕГУЛИРОВОЧНЫЙ ДИСК 011704 .....	35
РЕГУЛИРОВОЧНЫЙ ДИСК 011705 .....	35
РЕГУЛИРОВОЧНЫЙ ДИСК 011711 .....	39
РЕГУЛИРОВОЧНЫЙ ДИСК 011712.....	39
РЕГУЛИРОВОЧНЫЙ ДИСК 011713 .....	39
РЕГУЛИРОВОЧНЫЙ ДИСК 011714 .....	39
РЕГУЛИРОВОЧНЫЙ ДИСК 011707 .....	69
РЕГУЛИРОВОЧНЫЙ ДИСК 011708 .....	69
РЕГУЛИРОВОЧНЫЙ ДИСК 011709 .....	69
РЕГУЛИРОВОЧНЫЙ ДИСК 011696.....	73
РЕГУЛИРОВОЧНЫЙ ДИСК 011697 .....	73
РЕГУЛИРОВОЧНЫЙ ДИСК 011698 .....	73
РЕГУЛИРОВОЧНЫЙ ДИСК 029551 .....	81
РЕГУЛИРОВОЧНЫЙ ДИСК 028732 .....	81

РЕГУЛИРОВОЧНЫЙ ДИСК 027090 .....	115
РЕГУЛИРОВОЧНЫЙ ДИСК 027217 .....	115
РЕГУЛИРОВОЧНЫЙ ДИСК 028731 .....	141
РЕГУЛИРОВОЧНЫЙ ДИСК 032952 .....	187
РЕГУЛИРОВОЧНЫЙ ДИСК 011692 .....	723
РЕГУЛИРУЕМЫЙ МАГНИ 801604.....	101
РЕГУЛИРУЕМЫЙ МАГНИТ 797712 .....	101
РЕГУЛИРУЕМЫЙ МАГНИТ 797291 .....	103
РЕГУЛИРУЕМЫЙ МАГНИТ 144903 .....	161
РЕГУЛИРУЕМЫЙ НАСОС ДЛЯ ПРИБОРОВ 0-120 Л. 152390 .....	339
РЕГУЛИРУЕМЫЙ НАСОС ДЛЯ ПРОБОРОВ 0-120 Л 158057 .....	321
РЕГУЛЯТОР ТЕМПЕРАТУРЫ МАСЛА 140447 .....	159
РЕЗЕРВУАР ДЛЯ ВОДЫ 797830.....	219
РЕЗЕРВУАР ДЛЯ ГИДР. МАСЛА 152139 .....	133
РЕЗЕРВУАРЫ 136586.....	21
РЕЗИА 138124 .....	143
РЕЗИА 799699 .....	243
РЕЗИНОВАЯ ПЛАСТИНКА 152546.....	21
РЕЗИНОВАЯ ФАСОННАЯ ДЕТАЛЬ 124786.....	23
РЕЗИНОВЫЙ ДИСК 798817 .....	237
РЕЗИНОВЫЙ КОВРИК 154808.....	141
РЕЗИНОВЫЙ КОЛПАЧОК 030941 .....	127
РЕЗИНОВЫЙ КОЛПАЧОК 114820 .....	135
РЕЗИНОМЕТАЛЛИЧЕСКИЙ УПРУГИЙ ЭЛЕМЕНТ 023181 .....	25
РЕЗЬБОВАЯ ПЛАСТИНА 797520 .....	221
РЕЗЬБОВАЯ ПЛАСТИНА 801195 .....	695
РЕЗЬБОВАЯ ШПИЛЬКА 016062 .....	111
РЕЗЬБОВОЙ БОЛТ 030734 .....	181
РЕЗЬБОВОЙ БОЛТ 029734 .....	181
РЕЗЬБОВОЙ БОЛТ 031889 .....	185
РЕЗЬБОВОЙ БОЛТ 031911 .....	193
РЕЗЬБОВОЙ БОЛТ 137537 .....	535
РЕЗЬБОВОЙ ЗАПОР БАКА 152670 .....	131
РЕЗЬБОВОЙ ПРУТОК 153118.....	173
РЕЛЕ 031117.....	151
РЕЛЕ 031118.....	151
РЕЛЕ ДВИГАТЕЛЯ С ПЕРЕКЛЮЧЕНИЕМ ПОЛЯРНОСТИ С250/370 157989 .....	249
РЕМЕННОЙ ШКИВ 144915 .....	17
РЕМЕНЬ 027886 .....	125
РЕМОНТНЫЙ ЛАК (БУТЫЛКА) 154228 .....	217
РЕШЁТКА 149228 .....	267
РЕШОТКА 797035.....	125
РОЗЕТКА 012015.....	143
РОЗЕТКА 791606.....	211
РОЗЕТКА 019559.....	251
РОЛИК 797602.....	316
РОЛИК 799079.....	316
РОЛИК ИГОЛЬЧАТОГО ПОДШИПНИКА 010713.....	33
РОЛИК ИГОЛЬЧАТОГО ПОДШИПНИКА 010712.....	35
РУКАВ ВЫСОКОГО ДАВЛЕНИЯ 030676.....	23
РУКАВ ВЫСОКОГО ДАВЛЕНИЯ 021946.....	91
РУКАВ ВЫСОКОГО ДАВЛЕНИЯ 019302.....	91



РУКАВ ВЫСОКОГО ДАВЛЕНИЯ 031510 .....	97
РУКАВ ВЫСОКОГО ДАВЛЕНИЯ 110865 .....	97
РУКАВ ВЫСОКОГО ДАВЛЕНИЯ 029374 .....	97
РУКАВ ВЫСОКОГО ДАВЛЕНИЯ 023344 .....	165
РУКАВ ВЫСОКОГО ДАВЛЕНИЯ 019299 .....	165
РУКАВ ВЫСОКОГО ДАВЛЕНИЯ 019287 .....	165
РУКАВ ВЫСОКОГО ДАВЛЕНИЯ 019289 .....	165
РУКАВ ВЫСОКОГО ДАВЛЕНИЯ 027909 .....	337
РУКАВ ВЫСОКОГО ДАВЛЕНИЯ 025369 .....	351
РУКАВ ВЫСОКОГО ДАВЛЕНИЯ 022652 .....	367
РУКАВ ВЫСОКОГО ДАВЛЕНИЯ 021945 .....	373
РУКАВ ВЫСОКОГО ДАВЛЕНИЯ 024230 .....	381
РУКАВ ВЫСОКОГО ДАВЛЕНИЯ 028177 .....	395
РУКАВ ВЫСОКОГО ДАВЛЕНИЯ 029803 .....	463
РУКАВ ВЫСОКОГО ДАВЛЕНИЯ 021852 .....	463
РУКАВ ВЫСОКОГО ДАВЛЕНИЯ 023854 .....	463
РУКАВ ВЫСОКОГО ДАВЛЕНИЯ 019297 .....	463
РУКАВ ВЫСОКОГО ДАВЛЕНИЯ (ПРЕДВАР. СБОРКА) 026581 .....	155
РУКАВ ВЫСОКОГО ДАВЛЕНИЯ (ПРЕДВАР. СБОРКА) 110694 .....	165
РУКАВ ВЫСОКОГО ДАВЛЕНИЯ (ПРЕДУСТАНОВЛ.) 022646 .....	75
РУКАВ ВЫСОКОГО ДАВЛЕНИЯ (ПРЕДУСТАНОВЛ.) 024148 .....	101
РУКАВ ВЫСОКОГО ДАВЛЕНИЯ (ПРЕДУСТАНОВЛ.) 030509 .....	349
РУКАВ ВЫСОКОГО ДАВЛЕНИЯ (ПРЕДУСТАНОВЛ.) 030880 .....	363
РУКАВ ВЫСОКОГО ДАВЛЕНИЯ (ПРЕДУСТАНОВЛ.) 023329 .....	395
РУКАВ ВЫСОКОГО ДАВЛЕНИЯ (ПРЕДУСТАНОВЛ.) 032482 .....	395
РУКАВ ВЫСОКОГО ДАВЛЕНИЯ, ПРЕДВАРИТЕЛЬНАЯ СБОРКА 029381 .....	173
РУКАВ ВЫСОКОГО ДАВЛЕНИЯ, ПРЕДВАРИТЕЛЬНАЯ СБОРКА 029382 .....	173
РУКАВ ВЫСОКОГО ДАВЛЕНИЯ, ПРЕДВАРИТЕЛЬНАЯ СБОРКА 030619 .....	173
РУКАВ КАРТЕРА МОСТА ЗАД. без ТОРМОЗА средний 132530 .....	113
РУКАВ КАРТЕРА МОСТА ЗАДНИЙ 129023 .....	115
РУКАВ МАКСИМАЛЬНОГО ДАВЛЕНИЯ 030217 .....	21
РУКАВ МАКСИМАЛЬНОГО ДАВЛЕНИЯ 030170 .....	103
РУКАВ МАКСИМАЛЬНОГО ДАВЛЕНИЯ 032027 .....	347
РУКАВ МАКСИМАЛЬНОГО ДАВЛЕНИЯ 032028 .....	347
РУКАВ МАКСИМАЛЬНОГО ДАВЛЕНИЯ 031951 .....	357
РУКАВ МАКСИМАЛЬНОГО ДАВЛЕНИЯ 031956 .....	369
РУКАВ МАКСИМАЛЬНОГО ДАВЛЕНИЯ 158426 .....	551
РУКАВ МАКСИМАЛЬНОГО ДАВЛЕНИЯ ПРЕДВАР. СБОРКА 030520 .....	361
РУКОВОДСТВО ПО РЕКОНСТРУКЦИИ, САНАЦИЯ КРЫШИ, АНГЛИЙСКИЙ ЯЗЫК 131666 .....	211
РУКОВОДСТВО ПО РЕКОНСТРУКЦИИ, САНАЦИЯ КРЫШИ, АНГЛИЙСКИЙ ЯЗЫК 154786 .....	217
РУКОВОДСТВО ПО РЕКОНСТРУКЦИИ, САНАЦИЯ КРЫШИ, АНГЛИЙСКИЙ ЯЗЫК 149213 .....	223
РУКОВОДСТВО ПО РЕКОНСТРУКЦИИ, САНАЦИЯ КРЫШИ, АНГЛИЙСКИЙ ЯЗЫК 153592 .....	305
РУКОВОДСТВО ПО РЕКОНСТРУКЦИИ, САНАЦИЯ КРЫШИ, АНГЛИЙСКИЙ ЯЗЫК 152572 .....	321
РУКОВОДСТВО ПО РЕКОНСТРУКЦИИ, САНАЦИЯ КРЫШИ, АНГЛИЙСКИЙ ЯЗЫК 156893 .....	331
РУКОВОДСТВО ПО РЕКОНСТРУКЦИИ, САНАЦИЯ КРЫШИ, АНГЛИЙСКИЙ ЯЗЫК 138017 .....	459
РУКОВОДСТВО ПО РЕКОНСТРУКЦИИ, САНАЦИЯ КРЫШИ, АНГЛИЙСКИЙ ЯЗЫК 148579 .....	481
РУКОВОДСТВО ПО РЕКОНСТРУКЦИИ, САНАЦИЯ КРЫШИ, АНГЛИЙСКИЙ ЯЗЫК 798052 .....	695
РУКОВОДСТВО ПО РЕКОНСТРУКЦИИ, САНАЦИЯ КРЫШИ, АНГЛИЙСКИЙ ЯЗЫК 802147 .....	697
РУКОВОДСТВО ПО РЕКОНСТРУКЦИИ, САНАЦИЯ КРЫШИ, НЕМ. 154547 .....	217
РУКОВОДСТВО ПО РЕКОНСТРУКЦИИ, САНАЦИЯ КРЫШИ, ФРАНЦУЗСКИЙ ЯЗЫК 019743 .....	149
РУКОВОДСТВО ПО РЕКОНСТРУКЦИИ, САНАЦИЯ КРЫШИ, ФРАНЦУЗСКИЙ ЯЗЫК 154787 .....	217
РУКОВОДСТВО ПО РЕКОНСТРУКЦИИ, САНАЦИЯ КРЫШИ, ФРАНЦУЗСКИЙ ЯЗЫК 798876 .....	243

РУКОВОДСТВО ПО РЕКОНСТРУКЦИИ, САНАЦИЯ КРЫШИ, ФРАНЦУЗСКИЙ ЯЗЫК 153314 .....	307
РУКОВОДСТВО ПО РЕКОНСТРУКЦИИ, САНАЦИЯ КРЫШИ, ФРАНЦУЗСКИЙ ЯЗЫК 147696 .....	399
РУКОВОДСТВО ПО ЭКСПЛУАТАЦИИ АНГЛ. 153146.....	747
РУКОВОДСТВО ПО ЭКСПЛУАТАЦИИ ИТАЛЬ. 156436 .....	751
РУКОВОДСТВО ПО ЭКСПЛУАТАЦИИ РУССКИЙ ЯЗЫК 158324.....	755
РУКОВОДСТВО ПО ЭКСПЛУАТАЦИИ АНГЛ. 157872.....	747
РУКОВОДСТВО ПО ЭКСПЛУАТАЦИИ НЕМЕЦКИЙ ЯЗЫК 152700.....	273
РУКОВОДСТВО ПО ЭКСПЛУАТАЦИИ НЕМЕЦКИЙ ЯЗЫК 156294.....	745
РУКОВОДСТВО ПО ЭКСПЛУАТАЦИИ ФРАНЦУЗСКИЙ ЯЗЫК 153672.....	753
РУКОЯДКА 791335 .....	211
РУКОЯДКА 797909 .....	251
РУКОЯДКА 800610 .....	309
РУКОЯДКА 799343 .....	311
РУКОЯДКА 800298 .....	316
РУКОЯТКИ 013939 .....	451
РУЛЕВОЕ КОЛЕСО И КОЛОНКА УПРАВЛЕНИЯ, КМПЛ. 148153.....	87
РУЛЕВОЙ МЕХАНИЗМ 147182 .....	91
РУЛЕВОЙ МЕХАНИЗМ, ПРОВОДА, РЕГУЛ. ЦИЛИНДР 152193.....	87
РУЛЬ 118729.....	89
РУЛЬ 153257.....	89
РУЧКА 797491.....	507
РУЧКА ЧЕРНАЯ, ПВХ 013949 .....	37
РЫЧАГ 140652.....	37
РЫЧАГ 128806.....	77
РЫЧАГ 152311.....	81
РЫЧАГ 128897.....	119
РЫЧАГ 149147.....	181
РЫЧАГ 152904.....	185
РЫЧАГ 152902.....	185
РЫЧАГ 128809.....	193
РЫЧАГ 152665.....	193
РЫЧАГ 798073.....	201
РЫЧАГ 798417.....	269
РЫЧАГ 798419.....	269
РЫЧАГ 145018.....	549
РЫЧАГ (ПРОМ. ПЕРЕКЛ.) 152295 .....	77
РЫЧАГ ПЕРЕКЛЮЧЕНИЯ 111017 .....	35
РЫЧАГ ПЕРЕКЛЮЧЕНИЯ 129416 .....	81
РЫЧАГ ПЕРЕКЛЮЧЕНИЯ 135575 .....	449
САЛАЗКИ ВЕРХНЕГО КОРОМЫСЛА 131243 .....	471
САМОНАРЕЗАЮЩИЙ ВИНТ 028910 .....	507
СДВИГ СТЕРЖНЯ 152298 .....	79
СДВИГ СТЕРЖНЯ 131245 .....	471
СЕНСОР СКОРОСТИ 800223.....	101
СЕПАРАТОР ИГОЛЬЧАТОГО РОЛИКОПОДШИПНИКА 012819.....	33
СЕПАРАТОР ИГОЛЬЧАТОГО РОЛИКОПОДШИПНИКА 012791.....	35
СЕПАРАТОР ИГОЛЬЧАТОГО РОЛИКОПОДШИПНИКА 012792.....	35
СЕПАРАТОР ИГОЛЬЧАТОГО РОЛИКОПОДШИПНИКА 012790.....	81
СЕПАРАТОР ИГОЛЬЧАТОГО РОЛИКОПОДШИПНИКА 012786.....	81
СЕПАРАТОР ИГОЛЬЧАТОГО РОЛИКОПОДШИПНИКА 012787 .....	449
СЕРВИСТНАЯ СУМКА 031316 .....	745
СЕТК ДЕРЖАТЕЛЬ 031285.....	211



СЕТК ДЕРЖАТЕЛЬ 031286.....	211
СИГНАЛЬНАЯ ЛАМПА 019598.....	263
СИДЕНЬЕ ВОДИТЕЛЯ 131846.....	201
СИДЕНЬЕ ВОДИТЕЛЯ С ПНЕВМАТИЧЕСКОЙ ПОДВЕСКОЙ, КМПЛ. 148029.....	199
СИДЕНЬЯ VBG005.....	11
СИЛОВОЙ АГРЕГАТ / ОСНОВНАЯ МАШИНА 153353.....	11
СИЛЬФОН 122742.....	59
СИЛЬФОН 030936.....	119
СИЛЬФОН 028180.....	119
СИМБОЛ 031883.....	79
СИМВОЛ 030775.....	247
СИМВОЛ 030776.....	247
СИМВОЛ 030774.....	247
СИМВОЛ 030765.....	251
СИМВОЛ 137987.....	251
СИМВОЛ 030766.....	251
СИМВОЛ 030767.....	251
СИМВОЛ 030772.....	251
СИМВОЛ 030972.....	319
СИМВОЛ 030977.....	331
СИМВОЛ 030764.....	345
СИМВОЛ 030770.....	503
СИМВОЛ 031115.....	503
СИМВОЛ 032353.....	517
СИМВОЛ 023747.....	521
СИМВОЛ 028463.....	671
СИНХРОНИЗАЦИЯ ПРЯМОГО ПРИВОДА 138890.....	449
СКОБА 152552.....	503
СКОБОВЫЙ УГЛОВОЙ ФИТИНГ 028634.....	155
СКОБОВЫЙ УГЛОВОЙ ФИТИНГ 028632.....	155
СКОБОВЫЙ УГЛОВОЙ ФИТИНГ 030800.....	354
СКОБОВЫЙ УГЛОВОЙ ФИТИНГ 030799.....	354
СКОЛЬЗЯЩАЯ ДЕТАЛЬ 144671.....	141
СКОРОСТЬ ПЕРЕКЛЮЧЕНИЯ ЗНАКА 133161.....	205
СМАЗОЧНЫЙ НИППЕЛЬ ВОРОНКИ 032367.....	59
СМЕННЫЙ ФИЛЬТР 797135.....	743
СМЕННЫЙ ФИЛЬТР (ТОПЛИВО) 782971.....	743
СМОТРОВОЕ ОКОШКО С УПЛОТНИТЕЛЕМ 141244.....	133
СМОТРОВОЕ ОКОШКО С УПЛОТНИТЕЛЕМ 015248.....	29
СОБР. БЛОК КОНТРОЛЯ ДВИГАТЕЛЯ КНД 136487.....	435
СОБР. БЛОК РАМА КУЗОВА ДЛЯ ОПТИМИЗАЦИИ ШУМА 154810.....	141
СОБР. БЛОК, ШТЕКЕР 150034.....	321
СОВМЕСТНЫЙ УГОЛ 031940.....	185
СОЕДИН. МАГИСТРАЛЬ 153151.....	387
СОЕДИНЕНИЕ С ШАРОВОЙ ГОЛОВКОЙ С НАВЕСНЫМ КРОНШТЕЙНОМ 158025.....	435
СОЕДИНЕНИЕ С ШАРОВОЙ ГОЛОВКОЙ, КМПЛ. 142653.....	435
СОЕДИНИТ. МУФТА 020602.....	323
СОЕДИНИТ. МУФТА 027954.....	349
СОЕДИНИТ. МУФТА 027968.....	383
СОЕДИНИТЕЛЬНАЯ ВТУЛКА 798441.....	21
СОЕДИНИТЕЛЬНАЯ ВТУЛКА 125764.....	63
СОЕДИНИТЕЛЬНАЯ ВТУЛКА 148858.....	503

СОЕДИНИТЕЛЬНАЯ МУФТА FF08-МУФТА С ЗАЩИТОЙ ОТ ПЫЛИ. 798792.....	233
СОЕДИНИТЕЛЬНАЯ МУФТА FF08-МУФТА С ЗАЩИТОЙ ОТ ПЫЛИ. 798856.....	241
СОЕДИНИТЕЛЬНАЯ МУФТА FF08-МУФТА С ЗАЩИТОЙ ОТ ПЫЛИ. 131667.....	435
СОЕДИНИТЕЛЬНАЯ МУФТА FF08-МУФТА С ЗАЩИТОЙ ОТ ПЫЛИ. 113914.....	473
СОЕДИНИТЕЛЬНАЯ МУФТА FF08-МУФТА С ЗАЩИТОЙ ОТ ПЫЛИ. 156016.....	509
СОЕДИНИТЕЛЬНЫЙ ДИСК 143787.....	19
СОЕДИНИТЕЛЬНЫЙ КАБЕЛЬ 147763.....	263
СОЕДИНИТЕЛЬНЫЙ КОРПУС 148736.....	57
СОЕДИНИТЕЛЬНЫЙ КОРПУС 128507.....	59
СОЕДИНИТЕЛЬНЫЙ ШЛАНГ 020616.....	21
СОЕДИНИТЕЛЬНЫЙ ШЛАНГ 031404.....	191
СОЕДИНИТЕЛЬНЫЙ ШЛАНГ 026054.....	191
СПИРАЛЬНЫЙ РАСПОРНЫЙ ШТИФТ 010376.....	37
СПИСОК ЗАПЧАСТЕЙ 153053.....	273
СРЕДСТВО ДЛЯ КРЕПЛЕНИЯ БОЛТА ( ЛОКТИТЕ 573) 017160.....	31
СТЁКЛА 798815.....	229
СТЁКЛА 798897.....	653
СТЕКЛООЧЕСТИТЕЛЬ ДВИГАТЕЛЯ 797759.....	219
СТЕКЛООЧЕСТИТЕЛЬ ДВИГАТЕЛЯ 798782.....	231
СТОЙА ПОДШИПНИКА 153204.....	231
СТОПАРНЫЙ БОЛТ 798809.....	233
СТОПОРНАЯ ГАЙКА 028100.....	21
СТОПОРНАЯ ГАЙКА 031932.....	21
СТОПОРНАЯ ГАЙКА 025057.....	21
СТОПОРНАЯ ГАЙКА 031927.....	59
СТОПОРНАЯ ГАЙКА 031925.....	59
СТОПОРНАЯ ГАЙКА 025058.....	59
СТОПОРНАЯ ГАЙКА 015775.....	101
СТОПОРНАЯ ГАЙКА 031928.....	123
СТОПОРНАЯ ГАЙКА 031930.....	141
СТОПОРНАЯ ГАЙКА 031201.....	217
СТОПОРНАЯ ГАЙКА 798848.....	239
СТОПОРНАЯ ГАЙКА 025779.....	263
СТОПОРНАЯ ШАЙБА 014361.....	39
СТОПОРНАЯ ШАЙБА 024960.....	59
СТОПОРНАЯ ШАЙБА 020851.....	137
СТОПОРНОЕ КОЛЬЦО ДЛЯ ВАЛОВ 010146.....	31
СТОПОРНОЕ КОЛЬЦО ДЛЯ ВАЛОВ 010144.....	31
СТОПОРНОЕ КОЛЬЦО ДЛЯ ВАЛОВ 026608.....	33
СТОПОРНОЕ КОЛЬЦО ДЛЯ ВАЛОВ 010142.....	33
СТОПОРНОЕ КОЛЬЦО ДЛЯ ВАЛОВ 010138.....	33
СТОПОРНОЕ КОЛЬЦО ДЛЯ ВАЛОВ 010148.....	35
СТОПОРНОЕ КОЛЬЦО ДЛЯ ВАЛОВ 010149.....	69
СТОПОРНОЕ КОЛЬЦО ДЛЯ ВАЛОВ 010145.....	107
СТОПОРНОЕ КОЛЬЦО ДЛЯ ВАЛОВ 011780.....	111
СТОПОРНОЕ КОЛЬЦО ДЛЯ ВАЛОВ 010133.....	145
СТОПОРНОЕ КОЛЬЦО ДЛЯ ВАЛОВ 010147.....	449
СТОПОРНОЕ КОЛЬЦО ДЛЯ ВАЛОВ 011773.....	449
СТОПОРНОЕ КОЛЬЦО ДЛЯ РЕЗЬБОВОГО ОТВЕРСТИЯ 010158.....	19
СТОПОРНОЕ КОЛЬЦО ДЛЯ РЕЗЬБОВОГО ОТВЕРСТИЯ 010164.....	31
СТОПОРНОЕ КОЛЬЦО ДЛЯ РЕЗЬБОВОГО ОТВЕРСТИЯ 010163.....	31
СТОПОРНОЕ КОЛЬЦО ДЛЯ РЕЗЬБОВОГО ОТВЕРСТИЯ 010167.....	37

СТОПОРНОЕ КОЛЬЦО ДЛЯ РЕЗЬБОВОГО ОТВЕРСТИЯ 010166.....	65
СТОПОРНОЕ КОЛЬЦО ДЛЯ РЕЗЬБОВОГО ОТВЕРСТИЯ 010165.....	459
СТОПОРНОЕ КОЛЬЦО С МЯГКИМ УПЛОТНИТЕЛЕМ 028933.....	97
СТОПОРНЫЙ ВИНТ 205806.....	17
СТОПОРНЫЙ ВИНТ 032019.....	17
СТОПОРНЫЙ ВИНТ 029214.....	19
СТОПОРНЫЙ ВИНТ 013550.....	39
СТОПОРНЫЙ ВИНТ 032156.....	107
СТОПОРНЫЙ ПАЛЕЦ 027632.....	79
СТОПОРНЫЙ ПАЛЕЦ 016642.....	183
СТОПОРНЫЙ ПАЛЕЦ 031162.....	197
СТОПОРНЫЙ ПАЛЕЦ 025242.....	197
СТОЯНОЧНЫЙ ТОРМОЗ 158745.....	177
СТУПИЦА ПОВОДКОВОГО ПАЛЬЦА 124773.....	19
СТЫКОВОЙ СОЕДИНИТЕЛЬ 031997.....	333
СТЫКОВОЙ СОЕДИНИТЕЛЬ С250/370 032951.....	719
СУПЕР-ДИЗЕЛЬ 026406.....	271
СУШИЛКА 797661.....	507
СФЕРИЧЕСКИЙ ПОДЩИПНИК СКОЛЬЖЕНИЯ 024933.....	59
СФЕРИЧЕСКИЙ ПОДЩИПНИК СКОЛЬЖЕНИЯ 782027.....	93
СФЕРИЧЕСКИЙ ПОДЩИПНИК СКОЛЬЖЕНИЯ 032855.....	95
СЦЕПЛЕНИЕ 148476.....	15
ТАБЛИЧКА 133086.....	205
ТАБЛИЧКА С УКАЗАНИЕМ 154334.....	205
ТАБЛИЧКА С УКАЗАНИЕМ 156411.....	747
ТАБЛИЧКА С УКАЗАНИЕМ 159806.....	749
ТАБЛИЧКА С УКАЗАНИЕМ ИТАЛЬ. 156413.....	751
ТАБЛИЧКА С УКАЗАНИЕМ ПРЕДОХРАНИТЕЛЬ 152475.....	205
ТАБЛИЧКА С УКАЗАНИЕМ РЕЦИРКУЛИРУЮЩЕЕ МАСЛО 153104.....	205
ТАБЛИЧКА С УКАЗАНИЕМ РЕЦИРКУЛИРУЮЩЕЕ МАСЛО 80 Л/МИН. 153291.....	205
ТАБЛИЧКА С УКАЗАНИЕМ ФРАНЦ. 156412.....	753
ТАБЛИЧКИ С УКАЗАНИЯМИ-ДУГ. S990 РУССКИЕ 158962.....	755
ТАНДЕМНЫЙ НАСОС С ДОЗАТОРОМ 156113.....	321
ТАНДЕМНЫЙ НАСОС 027789.....	389
ТАРЕЛКА ПРУЖИНЫ 108154.....	65
ТЕРМОСИСТЕМА КОНТРОЛЯ ДВИГАТЕЛЯ 136409.....	535
ТЕРМОСТАТ СБОР. 797880.....	507
ТЕРМОУСАДОЧНЫЕ ТРУБЫ 031972.....	519
ТЕРМОУСАДОЧНЫЕ ТРУБЫ 033126.....	719
ТЕРМОУСАДОЧНЫЕ ТРУБЫ 031969.....	719
ТИПОВАЯ МАРКИРОВКА КЛЕЕВЫЕ ТАБЛИЧКИ 152680.....	205
ТИПОВАЯ МАРКИРОВКА КЛЕЕВЫЕ ТАБЛИЧКИ 153006.....	205
ТИПОВАЯ МАРКИРОВКА, ЛИСТ S990 154050.....	205
ТОЛЧКОВАЯ ПЕДАЛЬ 146400.....	179
ТОЛЧКОВАЯ ПЕДАЛЬ ZSB. У ШТОКА ПЕДАЛИ 152243.....	177
ТОНКАЯ НАСТРОЙКА 154608.....	237
ТОПЛИВНЫЙ ФИЛЬТР M480 799852.....	741
ТОПЛИВНЫЙ БАК, КУЗОВ, КМПЛ. 151859.....	129
ТОПЛИВНЫЙ РЕЗЕРВУАР 152018.....	131
ТОПЛИВНЫЙ ШЛАНГ 028872.....	131
ТОРМЗНОЙ ШЛАНГ 031508.....	191
ТОРМОЗ СО СТОПОРНЫМ УСТРОЙСТВОМ, ПОЛН. 151904.....	177

ТОРМОЗНАЯ ЖИДКОСТЬ 017250.....	271
ТОРМОЗНАЯ МАГИСТРАЛЬ, КМПЛ. 152132.....	191
ТОЧКА ИЗГИБА ZSB. ДЛЯ ГИДР. 152430.....	13
ТРАНСМИССИОННОЕ МАСЛО ВР ГИДРАВЛИКА TF-JD 029907.....	271
ТРУБА 801176.....	17
ТРУБА 151675.....	23
ТРУБА 029702.....	23
ТРУБА 030631.....	23
ТРУБА 131558.....	73
ТРУБА 027753.....	107
ТРУБА 131226.....	155
ТРУБА 152862.....	193
ТРУБА 033294.....	195
ТРУБА 141009.....	354
ТРУБА 141259.....	463
ТРУБА 153089.....	463
ТРУБА С250/370 158322.....	195
ТРУБНОЙ ХОМУТ С РЕЗИНОВЫМ ПРОФИЛЕМ 029224.....	29
ТРУБНОЙ ХОМУТ С РЕЗИНОВЫМ ПРОФИЛЕМ 027652.....	103
ТРУБНОЙ ХОМУТ С РЕЗИНОВЫМ ПРОФИЛЕМ 029764.....	135
ТРУБНОЙ ХОМУТ С РЕЗИНОВЫМ ПРОФИЛЕМ 015173.....	135
ТРУБНОЙ ХОМУТ С РЕЗИНОВЫМ ПРОФИЛЕМ 031763.....	139
ТРУБНОЙ ХОМУТ С РЕЗИНОВЫМ ПРОФИЛЕМ 026651.....	149
ТРУБНОЙ ХОМУТ С РЕЗИНОВЫМ ПРОФИЛЕМ 030082.....	249
ТРУБНОЙ ХОМУТ С РЕЗИНОВЫМ ПРОФИЛЕМ 026558.....	263
ТРУБНОЙ ХОМУТ С РЕЗИНОВЫМ ПРОФИЛЕМ 030011.....	354
ТРУБНОЙ ХОМУТ С РЕЗИНОВЫМ ПРОФИЛЕМ 015176.....	719
ТРУБОПРОВОД 152085.....	97
ТРУБОПРОВОД 152120.....	101
ТРУБОПРОВОД 152090.....	389
ТРУБОПРОВОД ДЛЯ ВЫТЕКАЮЩЕГО МАСЛА, ВПЕРЕДИ 152381.....	359
ТРУБОПРОВОД ДЛЯ ВЫТЕКАЮЩЕГО МАСЛА, СЗАДИ 153293.....	339
ТРУБОПРОВОД ДЛЯ МАСЛ. РАДИАТОРА 152203.....	153
ТУМБЛЕР 798844.....	239
ТУМБЛЕР 030846.....	247
ТЯГА ПЕДАЛИ АКСЕЛЕРАТОРА 152224.....	183
ТЯГА ПЕДАЛИ АКСЕЛЕРАТОРА 158832.....	183
ТЯГОВО-СЦЕПНОЕ УСТРОЙСТВО АВТОМАТИЧЕСКОЕ 129922.....	11
ТЯГОВО-СЦЕПНОЕ УСТРОЙСТВО ИТАЛ. ВЕРСИЯ 154074.....	435
ТЯГОВО-СЦЕПНОЕ УСТРОЙСТВО СО ШТЕКЕРОМ 153960.....	441
ТЯГОВО-СЦЕПНОЕ УСТРОЙСТВО СО ШТЕКЕРОМ 156656.....	441
УГЛОВОЙ ЗВУКОВОЙ СЕНСОР С ШТЕКЕРОМ 151297.....	179
УГЛОВОЙ ПОВОРОТНЫЙ РАЗЪЕМ 028629.....	103
УГЛОВОЙ ПОВОРОТНЫЙ РАЗЪЕМ 028628.....	463
УГЛОВОЙ ПОВОРОТНЫЙ РАЗЪЕМ (ДЛЯ Ø8, M14X1,5) 028626.....	341
УГЛОВОЙ ПОВОРОТНЫЙ ШТУЦЕР 028641.....	49
УГЛОВОЙ ПОВОРОТНЫЙ ШТУЦЕР 029767.....	91
УГЛОВОЙ ПОВОРОТНЫЙ ШТУЦЕР 028627.....	91
УГЛОВОЙ ПОВОРОТНЫЙ ШТУЦЕР 028630.....	97
УГЛОВОЙ ПОВОРОТНЫЙ ШТУЦЕР 028631.....	169
УГЛОВОЙ ПОВОРОТНЫЙ ШТУЦЕР 030209.....	341
УГОЛ 154726.....	131

УГОЛ 148922.....	169
УГОЛ 133010.....	491
УГОЛ 130870.....	723
УГОЛОК 153242.....	451
УДЛИНЕНИЕ СПИНКИ УДОБНАЯ 148030 .....	435
УДЛИНЕНИЕ СПИНКИ УДОБНАЯ 153211 .....	709
УДЛИНИТЕЛЬ 130963.....	29
УДЛИНИТЕЛЬ 120736.....	73
УДЛИНИТЕЛЬ 153073.....	83
УДЛИНИТЕЛЬ 151322.....	191
УДЛИНИТЕЛЬ ВАЛА С ЦАПФОЙ 131057.....	437
УДЛИНИТЕЛЬ ВАЛА С ЦАПФОЙ 130190.....	723
УЗКИЙ КЛИНОВИДНЫЙ РЕМЕНЬ 798095.....	743
УКАЗАТЕЛЬ УРОВНЯ ТОПЛИВА В БАКЕ 161025 .....	131
УКАЗАТЕЛЬ 023266 .....	131
УКАЗАТЕЛЬ 153052 .....	205
УКАЗАТЕЛЬ 148191 .....	205
УКАЗАТЕЛЬ 151270 .....	205
УКАЗАТЕЛЬ 151268 .....	205
УКАЗАТЕЛЬ 151269 .....	205
УКАЗАТЕЛЬ 025148 .....	205
УКАЗАТЕЛЬ 142371 .....	205
УКАЗАТЕЛЬ 028960 .....	205
УКАЗАТЕЛЬ 132416 .....	381
УКАЗАТЕЛЬ 158776 .....	533
УКУПОРКА КРЫШКИ 127832.....	133
УКУПРКА МУФТЫ 029738.....	347
УМЕНЬШ. ВИНТОВОЕ СОЕДИНЕНИЕ 031076.....	347
УМЕНЬШ. ВИНТОВОЕ СОЕДИНЕНИЕ 032024.....	347
УМЕНЬШ. НАКОНЕЧНИК 152568.....	21
УПЛОНИТЕЛЬНЫЙ ПРОФИЛЬ 799660 .....	211
УПЛОНИТЕЛЬНЫЙ ПРОФИЛЬ 799661 .....	211
УПЛОНИТЕЛЬНЫЙ ПРОФИЛЬ 798705.....	217
УПЛОНИТЕЛЬНЫЙ ПРОФИЛЬ 799656 .....	221
УПЛОНИТЕЛЬНЫЙ ПРОФИЛЬ 799657 .....	221
УПЛОНИТЕЛЬНЫЙ ПРОФИЛЬ 799659.....	225
УПЛОНИТЕЛЬНЫЙ ПРОФИЛЬ 799694 .....	233
УПЛОНИТЕЛЬНЫЙ ПРОФИЛЬ 799669.....	239
УПЛОНИТЕЛЬНЫЙ ПРОФИЛЬ 799698.....	243
УПЛОТНЕНИЕ 801786 .....	17
УПЛОТНЕНИЕ 801787 .....	17
УПЛОТНЕНИЕ 010397 .....	29
УПЛОТНЕНИЕ 014772 .....	29
УПЛОТНЕНИЕ 010387 .....	29
УПЛОТНЕНИЕ 026579 .....	49
УПЛОТНЕНИЕ 023876 .....	59
УПЛОТНЕНИЕ 010395 .....	69
УПЛОТНЕНИЕ 030342 .....	69
УПЛОТНЕНИЕ 010402 .....	73
УПЛОТНЕНИЕ 010401 .....	75
УПЛОТНЕНИЕ 010394 .....	97
УПЛОТНЕНИЕ 031495 .....	101

УПЛОТНЕНИЕ 028795 .....	103
УПЛОТНЕНИЕ 010391 .....	103
УПЛОТНЕНИЕ 024287 .....	131
УПЛОТНЕНИЕ 014771 .....	169
УПЛОТНЕНИЕ 801328 .....	337
УПЛОТНЕНИЕ 010398 .....	354
УПЛОТНЕНИЕ 028702 .....	449
УПЛОТНЕНИЕ 010392 .....	463
УПЛОТНЕНИЕ ДЛЯ ДВЕРЕЙ СПРАВА 798855 .....	241
УПЛОТНЕНИЕ ОБОГРЕВА 798891 .....	245
УПЛОТНЕНИЕ ФИЛЬТРА 030323 .....	131
УПЛОТНИТЕЛЬ (Д. КРЫШКИ ПОДШИПНИКА) 111073 .....	29
УПЛОТНИТЕЛЬНАЯ РЕЗИНА КРЫША 799693 .....	233
УПЛОТНИТЕЛЬНАЯ ШАЙБА 015697 .....	31
УПЛОТНИТЕЛЬНАЯ ШАЙБА 015698 .....	31
УПЛОТНИТЕЛЬНАЯ ШАЙБА 016518 .....	33
УПЛОТНИТЕЛЬНАЯ ШАЙБА 014999 .....	33
УПЛОТНИТЕЛЬНАЯ ШАЙБА 015677 .....	33
УПЛОТНИТЕЛЬНАЯ ШАЙБА 015615 .....	35
УПЛОТНИТЕЛЬНАЯ ШАЙБА 015616 .....	35
УПЛОТНИТЕЛЬНАЯ ШАЙБА 015713 .....	37
УПЛОТНИТЕЛЬНАЯ ШАЙБА 013623 .....	49
УПЛОТНИТЕЛЬНАЯ ШАЙБА 015671 .....	65
УПЛОТНИТЕЛЬНАЯ ШАЙБА 013621 .....	81
УПЛОТНИТЕЛЬНАЯ ШАЙБА 013615 .....	107
УПЛОТНИТЕЛЬНАЯ ШАЙБА 013611 .....	107
УПЛОТНИТЕЛЬНАЯ ШАЙБА 015673 .....	399
УПЛОТНИТЕЛЬНОЕ КОЛЬЦО 010993 .....	59
УПЛОТНИТЕЛЬНЫЕ ЛЕНТЫ 023799 .....	141
УПОР 149335 .....	33
УПОР 133267 .....	193
УПОР (ОПОРА КАБИНЫ) 150092 .....	123
УПОР КРОНШТЕЙНА 153366 .....	123
УПОР ТОЛЧКОВОЙ ПЕДАЛИ 150824 .....	179
УПОРНАЯ ПЛАСТИНА 108991 .....	39
УПОРНОЕ КОЛЬЦО ДЛЯ МНОГОДИСКОВОГО СЦЕПЛЕНИЯ 109492 .....	33
УПОРНЫЙ ДИСК 109471 .....	33
УПРУГИЙ ЭЛЕМЕНТ 797938 .....	221
УПРУГИЙ ЭЛЕМЕНТ 798846 .....	239
УСИЛЕНИЕ 147878 .....	673
УСИЛЕНИЕ 141002 .....	677
УСИЛИТЕЛЬНЫЙ ЛИСТ 798838 .....	239
УСТАНОВКА В ПОДШИПНИКИ 798820 .....	237
УСТАНОВОЧНЫЙ ДИСК 015928 .....	35
УСТАНОВОЧНЫЙ ДИСК 015925 .....	35
УСТАНОВОЧНЫЙ ДИСК 015926 .....	35
УСТАНОВОЧНЫЙ ДИСК 015927 .....	35
УСТАНОВОЧНЫЙ ДИСК 015935 .....	73
УСТАНОВОЧНЫЙ ДИСК 015936 .....	73
УСТАНОВОЧНЫЙ ДИСК 015937 .....	73
УСТАНОВОЧНЫЙ ДИСК 015932 .....	81
УСТАНОВОЧНЫЙ ДИСК 015933 .....	81



УСТАНОВОЧНЫЙ ДИСК 015934.....	81
УСТАНОВОЧНЫЙ ШТИФТ 026932.....	17
УСТАНОВОЧНЫЙ ШТИФТ 011641.....	17
УСТАНОВОЧНЫЙ ШТИФТ 011654.....	17
УСТАНОВОЧНЫЙ ШТИФТ 011927.....	25
УСТАНОВОЧНЫЙ ШТИФТ 011644.....	29
УСТАНОВОЧНЫЙ ШТИФТ 031603.....	29
УСТАНОВОЧНЫЙ ШТИФТ 011662.....	29
УСТАНОВОЧНЫЙ ШТИФТ 011661.....	29
УСТАНОВОЧНЫЙ ШТИФТ 011642.....	59
УСТАНОВОЧНЫЙ ШТИФТ 016123.....	63
УСТАНОВОЧНЫЙ ШТИФТ 011647.....	65
УСТАНОВОЧНЫЙ ШТИФТ 011609.....	69
УСТАНОВОЧНЫЙ ШТИФТ 011610.....	69
УСТАНОВОЧНЫЙ ШТИФТ 011660.....	69
УСТАНОВОЧНЫЙ ШТИФТ 011638.....	69
УСТАНОВОЧНЫЙ ШТИФТ 011645.....	73
УСТАНОВОЧНЫЙ ШТИФТ 011624.....	109
УСТАНОВОЧНЫЙ ШТИФТ 033253.....	109
УСТАНОВОЧНЫЙ ШТИФТ 011629.....	115
УСТАНОВОЧНЫЙ ШТИФТ 031539.....	123
УСТАНОВОЧНЫЙ ШТИФТ 031729.....	137
УСТАНОВОЧНЫЙ ШТИФТ 029333.....	449
УСТАНОВОЧНЫЙ ШТИФТ 031888.....	549
ФАРА 147243.....	127
ФАРА ПЕРЕДН. И СИРЕНА 152166.....	121
ФАРА С ДАЛЬНИМ СВЕТОМ КАБИНА КМПЛ. 147244.....	127
ФИКСАТОР 152866.....	137
ФИКСАТОР 131247.....	471
ФИКСАТОР 160759.....	721
ФИКСАТОР КОНСОЛИ СИДЕНЬЯ 798888.....	245
ФИКСАТОР С ЗАЖИМОМ 021098.....	127
ФИЛЬТР КМПЛ. 153434.....	341
ФИЛЬТР КМПЛ. 153432.....	357
ФИЛЬТР КПЛ. 136569.....	357
ФИЛЬТР ОБРАТНОГО ХОДА 152400.....	341
ФИЛЬТР ОБРАТНОГО ХОДА 143990.....	341
ФИЛЬТР СИСТЕМЫ ВЕНТИЛЯЦИИ 028368.....	133
ФИЛЬТРУЮЩИЙ ЭЛЕМЕНТ 153435.....	341
ФИЛЬТРУЮЩИЙ ЭЛЕМЕНТ 153433.....	357
ФИЛЬТРУЮЩИЙ ЭЛЕМЕНТ С РЕЗИНОВЫМ КОЛЬЦОМ КРУГЛОГО СЕЧЕНИЯ 132897.....	101
ФИРМЕННЫЙ ПОЕЗД 140676.....	147
ФИТИНГ 023506.....	75
ФИТИНГ 028599.....	173
ФИТИНГ 158430.....	551
ФЛАЖКОВЫЙ ПРЕДОХРАНИТЕЛЬ 029371.....	255
ФЛАЖКОВЫЙ ПРЕДОХРАНИТЕЛЬ 026667.....	255
ФЛАЖКОВЫЙ ПРЕДОХРАНИТЕЛЬ 027733.....	255
ФЛАЖКОВЫЙ ПРЕДОХРАНИТЕЛЬ 026049.....	255
ФЛАЖКОВЫЙ ПРЕДОХРАНИТЕЛЬ 030126.....	255
ФЛАЖКОВЫЙ ПРЕДОХРАНИТЕЛЬ 026604.....	737
ФЛАЖКОВЫЙ ПРЕДОХРАНИТЕЛЬ 033877.....	737

ФЛАНЕЦ 125355.....	37
ФЛАНЕЦ 125426.....	133
ФЛАНЕЦ КОЛЕСА 113885.....	111
ФЛАНЕЦ КОЛЕСА 156975.....	111
ФЛАНЦЕВАЯ ГАЙКА 032337.....	551
ХОДОВОЙ КЛАПАН 030108.....	377
ХОДОВОЙ КЛАПАН, МАГНИТНОЕ ВКЛ. 028593.....	449
ХОДОВОЙ КЛАПАН, ПРОП. МАГН. 030110.....	161
ХОМУТ ДЛЯ ТРУБЫ 023856.....	505
ХОМУТ ДЛЯ ТРУБЫ 033868.....	505
ХОМУТ ДЛЯ ШЛАНГА 015172.....	23
ХОМУТ КРЕПЛЕНИЯ ШЛАНГА 010927.....	21
ХОМУТ КРЕПЛЕНИЯ ШЛАНГА 022945.....	131
ХОМУТ РЕССОРЫ 027757.....	471
ХРОНИЗАТОР 148699.....	149
ЦЕНТРАЛЬНАЯ ЭЛЕКТРОНИКА 147306.....	251
ЦЕНТРАЛЬНАЯ ЭЛЕКТРОНИКА 159692.....	253
ЦЕНТРОВОЧНЫЙ БОЛТ 145937.....	145
ЦЕПЬ УЗЛОВАЯ 016613.....	135
ЦЕПЬ УЗЛОВАЯ 023756.....	141
ЦЕПЬ УЗЛОВАЯ 014445.....	613
ЦИЛ. РОЛИКОПОДШИПНИК 010718.....	37
ЦИЛ. РОЛИКОПОДШИПНИК 010721.....	69
ЦИЛ. РОЛИКОПОДШИПНИК 030748.....	109
ЦИЛ. РОЛИКОПОДШИПНИК 022955.....	109
ЦИЛИНДР 135580.....	449
ЦИЛИНДР 156475.....	449
ЦИЛИНДР 139892.....	459
ЦИЛИНДР ДВОЙНОГО ДЕЙСТВИЯ, КМПЛ. 147332.....	197
ЦИЛИНДРИЧЕСКАЯ ПРУЖИНА 147785.....	179
ЦИЛИНДРИЧЕСКАЯ ПРУЖИНА 147786.....	191
ЦИЛИНДРИЧЕСКАЯ ПРУЖИНА 027602.....	459
ЦИЛИНДРИЧЕСКИЙ ВИНТ 010020.....	37
ЦИЛИНДРИЧЕСКИЙ ВИНТ 010019.....	143
ЦИЛИНДРИЧЕСКИЙ ВИНТ 031743.....	179
ЦИЛИНДРИЧЕСКИЙ ВИНТ 798599.....	211
ЦИЛИНДРИЧЕСКИЙ ВИНТ 010012.....	231
ЦИЛИНДРИЧЕСКИЙ ШТИФТ 010320.....	29
ЦИЛИНДРИЧЕСКИЙ ШТИФТ 010004.....	29
ЦИЛИНДРИЧЕСКИЙ ШТИФТ 027695.....	85
ЦИЛИНДРИЧЕСКИЙ ШТИФТ 028121.....	119
ЦИЛИНДЫР 149806.....	351
ЦОКОЛЬ 028977.....	149
ЧЕТЫРЕХГРАННАЯ ЗАГЛУШКА 027106.....	29
ЧЕТЫРЕХГРАННАЯ ЗАГЛУШКА 801192.....	695
ЧЕТЫРЕХГРАННАЯ ЗАГЛУШКА 801194.....	695
ЧЕТЫРЕХГРАННАЯ ЗАГЛУШКА 801200.....	695
ЧЕТЫРЕХТАКТН. ДИЗЕЛЬНЫЙ ТУРБОДВИГАТЕЛЬ 151841.....	17
ШАЙБА 010088.....	17
ШАЙБА 010887.....	21
ШАЙБА 012537.....	23
ШАЙБА 010044.....	23



ШАЙБА 014883 .....	25
ШАЙБА 025055 .....	25
ШАЙБА 131859 .....	25
ШАЙБА 015678 .....	33
ШАЙБА 025785 .....	49
ШАЙБА 015653 .....	59
ШАЙБА 119669 .....	59
ШАЙБА 119670 .....	59
ШАЙБА 010048 .....	63
ШАЙБА 016505 .....	63
ШАЙБА 027218 .....	73
ШАЙБА 010046 .....	89
ШАЙБА 011327 .....	101
ШАЙБА 014932 .....	103
ШАЙБА 010047 .....	107
ШАЙБА 025171 .....	123
ШАЙБА 011750 .....	135
ШАЙБА 010464 .....	137
ШАЙБА 010050 .....	141
ШАЙБА 014912 .....	141
ШАЙБА 015646 .....	147
ШАЙБА 010886 .....	173
ШАЙБА 011132 .....	185
ШАЙБА 028085 .....	185
ШАЙБА 028132 .....	185
ШАЙБА 797766 .....	211
ШАЙБА 027177 .....	211
ШАЙБА 798702 .....	217
ШАЙБА 010889 .....	231
ШАЙБА 798062 .....	237
ШАЙБА 798835 .....	239
ШАЙБА 031200 .....	243
ШАЙБА 011749 .....	251
ШАЙБА 798660 .....	255
ШАЙБА 029398 .....	263
ШАЙБА 014878 .....	275
ШАЙБА 025973 .....	275
ШАЙБА 799082 .....	316
ШАЙБА 010051 .....	389
ШАЙБА 010885 .....	701
ШАРИК 010698 .....	35
ШАРИК 028119 .....	119
ШАРНИР 797935.....	221
ШАРНИР 797936.....	221
ШАРНИР 156482.....	449
ШАРНИРНЫЙ ПАЛЕЦ 798453.....	221
ШАРНИРНАЯ ГОЛОВКА V130/x30 800021.....	191
ШАРНР ДВЕРИ 798834 .....	239
ШАРНР ДВЕРИ 798837 .....	239
ШАРОВОЙ КРАН 027875 .....	395
ШАТУН 153047 .....	83
ШАТУН 798418 .....	269

ШАТУН 031917 .....	449
ШЕСТЕРЁННЫЙ НАСОС 028107.....	155
ШЕСТЕРЕННЫЙ НАСОС 147988.....	354
ШЕСТИГРАННАЯ ГАЙКА 011590.....	17
ШЕСТИГРАННАЯ ГАЙКА 011685.....	21
ШЕСТИГРАННАЯ ГАЙКА 011579.....	23
ШЕСТИГРАННАЯ ГАЙКА 011585.....	25
ШЕСТИГРАННАЯ ГАЙКА 011687.....	59
ШЕСТИГРАННАЯ ГАЙКА 011935.....	59
ШЕСТИГРАННАЯ ГАЙКА 011577.....	79
ШЕСТИГРАННАЯ ГАЙКА 011582.....	81
ШЕСТИГРАННАЯ ГАЙКА 011594.....	103
ШЕСТИГРАННАЯ ГАЙКА 024184.....	123
ШЕСТИГРАННАЯ ГАЙКА 032041.....	125
ШЕСТИГРАННАЯ ГАЙКА 020841.....	137
ШЕСТИГРАННАЯ ГАЙКА 011683.....	139
ШЕСТИГРАННАЯ ГАЙКА 027921.....	141
ШЕСТИГРАННАЯ ГАЙКА 011576.....	143
ШЕСТИГРАННАЯ ГАЙКА 011571.....	143
ШЕСТИГРАННАЯ ГАЙКА 011575.....	185
ШЕСТИГРАННАЯ ГАЙКА 011265.....	185
ШЕСТИГРАННАЯ ГАЙКА 030185.....	347
ШЕСТИГРАННАЯ ГАЙКА 016205.....	349
ШЕСТИГРАННАЯ ГАЙКА 028720.....	673
ШЕСТИГРАННАЯ ГАЙКА 011268.....	677
ШЕСТИГРАННАЯ ГАЙКА (ПЛОСКАЯ) 011759.....	29
ШЕСТИГРАННАЯ ГАЙКА (ПЛОСКАЯ) 010102.....	69
ШЕСТИГРАННАЯ ГАЙКА (ПЛОСКАЯ) 011755.....	75
ШЕСТИГРАННАЯ ГАЙКА (ПЛОСКАЯ) 010096.....	81
ШЕСТИГРАННАЯ ГАЙКА (ПЛОСКАЯ) 010104.....	91
ШЕСТИГРАННАЯ ГАЙКА (ПЛОСКАЯ) 011751.....	135
ШЕСТИГРАННАЯ ГАЙКА (ПЛОСКАЯ) 011753.....	141
ШЕСТИГРАННАЯ ГАЙКА (ПЛОСКАЯ) 030435.....	383
ШЕСТИГРАННАЯ ГАЙКА (ПЛОСКАЯ) 021630.....	459
ШИНА 131052 .....	613
ШИНА НИЖНЯЯ 154530 .....	217
ШКВОРЕНЬ 110185.....	91
ШКИВ КЛИНОВОГО РЕМНЯ 801634 .....	17
ШЛАН КОМПЛЕКТ 801469.....	507
ШЛАН КОМПЛЕКТ 801470.....	507
ШЛАН КОМПЛЕКТ 801471.....	507
ШЛАНГ 110077 .....	23
ШЛАНГ 799695 .....	235
ШЛАНГ 018971 .....	277
ШЛАНГ 400/60-15,5 TR 15 018977 .....	289
ШЛАНГ ВАЛА 033366.....	135
ШЛАНГ ВАЛА 033447.....	135
ШЛАНГ ВАЛА 029725.....	135
ШЛАНГ ВАЛА 032960.....	183
ШЛАНГ ВАЛА 027315.....	185
ШЛАНГ ВАЛА 032476.....	235
ШЛАНГ ВЕРХНЕГО КОРОМЫСЛА С ВЕРХНИМ КОРОМЫСЛОМ S990/1090 152272 .....	457

ШЛАНГ ВЫСОКОГО ДАВЛЕНИЯ 023332.....	463
ШЛАНГ ДЛЯ ВОДЫ ДЛЯ ОХЛАЖДЕНИЯ ПЕРЕДНИЙ ХОД 151917.....	21
ШЛАНГ КОМПЛЕКТ 10 ШТ. 5000ЛГ 801473.....	507
ШЛАНГ КОМПЛЕКТ 8 ШТ. 5000ЛГ 801472.....	507
ШЛАНГ НИЗКОГО ДАВЛЕНИЯ 032507 .....	49
ШЛАНГ НИЗКОГО ДАВЛЕНИЯ 033613 .....	49
ШЛАНГ НИЗКОГО ДАВЛЕНИЯ 030396 .....	101
ШЛАНГ НИЗКОГО ДАВЛЕНИЯ 030429 .....	159
ШЛАНГ НИЗКОГО ДАВЛЕНИЯ 031516 .....	159
ШЛАНГ НИЗКОГО ДАВЛЕНИЯ 031517 .....	159
ШЛАНГ НИЗКОГО ДАВЛЕНИЯ 030394 .....	169
ШЛАНГ НИЗКОГО ДАВЛЕНИЯ 798616 .....	233
ШЛАНГ НИЗКОГО ДАВЛЕНИЯ 030433 .....	383
ШЛАНГ НИЗКОГО ДАВЛЕНИЯ (ПРЕДВАР. УСТАНОВЛ.) 030399.....	159
ШЛАНГ НИЗКОГО ДАВЛЕНИЯ (ПРЕДВАР. УСТАНОВЛ.) 031529.....	385
ШЛАНГ НИЗКОГО ДАВЛЕНИЯ (ПРЕДВАР. УСТАНОВЛ.) 031528.....	389
ШЛАНГ НИЗКОГО ДАВЛЕНИЯ (ПРЕДВАР. УСТАНОВЛ.) 031744.....	503
ШЛАНГ НИЗКОГО ДАВЛЕНИЯ (ПРЕДВАР. УСТАНОВЛ.) 031747.....	503
ШЛАНГ НИЗКОГО ДАВЛЕНИЯ (ПРЕДВАР. УСТАНОВЛ.) 031748.....	503
ШЛАНГ НИЗКОГО ДАВЛЕНИЯ (ПРЕДВАРИТ. СМОНИТРОВАН.) 010468.....	141
ШЛАНГ НИЗКОГО ДАВЛЕНИЯ (ПРЕДВАРИТ. СМОНИТРОВАН.) 031364.....	145
ШЛАНГ НИЗКОГО ДАВЛЕНИЯ (ПРЕДВАРИТ. СМОНИТРОВАН.) 148868.....	151
ШЛАНГ НИЗКОГО ДАВЛЕНИЯ (ПРЕДВАРИТ. СМОНИТРОВАН.) 028092.....	161
ШЛАНГ НИЗКОГО ДАВЛЕНИЯ (ПРЕДВАРИТ. СМОНИТРОВАН.) 026941.....	179
ШЛАНГ НИЗКОГО ДАВЛЕНИЯ (ПРЕДВАРИТ. СМОНИТРОВАН.) 797910.....	211
ШЛАНГ НИЗКОГО ДАВЛЕНИЯ (ПРЕДВАРИТ. СМОНИТРОВАН.) 798699.....	217
ШЛАНГ НИЗКОГО ДАВЛЕНИЯ (ПРЕДВАРИТ. СМОНИТРОВАН.) 029073.....	217
ШЛАНГ НИЗКОГО ДАВЛЕНИЯ (ПРЕДВАРИТ. СМОНИТРОВАН.) 797771.....	219
ШЛАНГ НИЗКОГО ДАВЛЕНИЯ (ПРЕДВАРИТ. СМОНИТРОВАН.) 149104.....	219
ШЛАНГ НИЗКОГО ДАВЛЕНИЯ (ПРЕДВАРИТ. СМОНИТРОВАН.) 798899.....	221
ШЛАНГ НИЗКОГО ДАВЛЕНИЯ (ПРЕДВАРИТ. СМОНИТРОВАН.) 798704.....	223
ШЛАНГ НИЗКОГО ДАВЛЕНИЯ (ПРЕДВАРИТ. СМОНИТРОВАН.) 798776.....	231
ШЛАНГ НИЗКОГО ДАВЛЕНИЯ (ПРЕДВАРИТ. СМОНИТРОВАН.) 799691.....	231
ШЛАНГ НИЗКОГО ДАВЛЕНИЯ (ПРЕДВАРИТ. СМОНИТРОВАН.) 029020.....	235
ШЛАНГ НИЗКОГО ДАВЛЕНИЯ (ПРЕДВАРИТ. СМОНИТРОВАН.) 801313.....	239
ШЛАНГ НИЗКОГО ДАВЛЕНИЯ (ПРЕДВАРИТ. СМОНИТРОВАН.) 147026.....	247
ШЛАНГ НИЗКОГО ДАВЛЕНИЯ (ПРЕДВАРИТ. СМОНИТРОВАН.) 028783.....	251
ШЛАНГ НИЗКОГО ДАВЛЕНИЯ (ПРЕДВАРИТ. СМОНИТРОВАН.) 018982.....	279
ШЛАНГ НИЗКОГО ДАВЛЕНИЯ (ПРЕДВАРИТ. СМОНИТРОВАН.) 799269.....	309
ШЛАНГ НИЗКОГО ДАВЛЕНИЯ (ПРЕДВАРИТ. СМОНИТРОВАН.) 150588.....	321
ШЛАНГ НИЗКОГО ДАВЛЕНИЯ (ПРЕДВАРИТ. СМОНИТРОВАН.) 028553.....	347
ШЛАНГ НИЗКОГО ДАВЛЕНИЯ (ПРЕДВАРИТ. СМОНИТРОВАН.) 030112.....	431
ШЛАНГ НИЗКОГО ДАВЛЕНИЯ (ПРЕДВАРИТ. СМОНИТРОВАН.) 032580.....	435
ШЛАНГ НИЗКОГО ДАВЛЕНИЯ (ПРЕДВАРИТ. СМОНИТРОВАН.) 113913.....	471
ШЛАНГ НИЗКОГО ДАВЛЕНИЯ (ПРЕДВАРИТ. СМОНИТРОВАН.) 148578.....	483
ШЛАНГ НИЗКОГО ДАВЛЕНИЯ (ПРЕДВАРИТ. СМОНИТРОВАН.) 797985.....	507
ШЛАНГ НИЗКОГО ДАВЛЕНИЯ, ПРЕДВ. СБОРКА 030606 .....	343
ШЛАНГ НИЗКОГО ДАВЛЕНИЯ, ПРЕДВ. СБОРКА (БЕЛЫЙ) 032247 .....	171
ШЛАНГ ПРИВОДА 033597.....	29
ШЛАНГ ПРИВОДА 155942.....	131
ШЛАНГ ПРИВОДА 032717.....	155
ШЛАНГ ПРИВОДА 032730.....	354

ШЛАНГ ПРИВОДА 028699.....	395
ШЛАНГ ТЕРМОУСАДОЧНЫЙ 013975.....	65
ШЛАНГОВЫЙ ТРУБОПРОВОД ПРЕДУСТАНОВЛ. NW25X1300 ПРЯМОЙ 032728.....	354
ШЛАНГОВЫЙ ТРУБОПРОВОД ПРЕДУСТАНОВЛ. NW25X1400 ПРЯМОЙ 032710.....	341
ШЛАНГОВЫЙ ТРУБОПРОВОД ПРЕДУСТАНОВЛ. NW25X1400 ПРЯМОЙ 032725.....	341
ШЛАНГОВЫЙ ТРУБОПРОВОД ПРЕДУСТАНОВЛ. NW25X1550 ПРЯМОЙ 032856.....	341
ШЛАНГОВЫЙ ТРУБОПРОВОД ПРЕДУСТАНОВЛ. NW25X1600 ПРЯМОЙ 032721.....	159
ШЛАНГОВЫЙ ТРУБОПРОВОД ПРЕДУСТАНОВЛ. NW25X1750 ПРЯМОЙ 032718.....	101
ШЛАНГОВЫЙ ТРУБОПРОВОД ПРЕДУСТАНОВЛ. NW25X1780 ПРЯМОЙ 032731.....	371
ШЛАНГОВЫЙ ТРУБОПРОВОД ПРЕДУСТАНОВЛ. NW25X1850 ПРЯМОЙ 032726.....	361
ШЛАНГОВЫЙ ТРУБОПРОВОД ПРЕДУСТАНОВЛ. NW25X2580 ПРЯМОЙ 032732.....	369
ШЛАНГОВЫЙ ТРУБОПРОВОД ПРЕДУСТАНОВЛ. NW25X2900 ПРЯМОЙ 032733.....	347
ШЛАНГОВЫЙ ТРУБОПРОВОД ПРЕДУСТАНОВЛ. NW25X3150 ПРЯМОЙ 032723.....	159
ШЛАНГОВЫЙ ТРУБОПРОВОД ПРЕДУСТАНОВЛ. NW25X450 ПРЯМОЙ 032727.....	354
ШЛАНГОПРОВОД 031578.....	341
ШЛАНГОПРОВОД 031949.....	354
ШЛАНГОПРОВОД 031950.....	354
ШЛАНГОПРОВОД 031527.....	365
ШЛАНОВЫЙ ТРУБОПРОВОД 031512.....	101
ШЛАНОВЫЙ ТРУБОПРОВОД 031511.....	155
ШЛАНОВЫЙ ТРУБОПРОВОД 031515.....	159
ШЛАНОВЫЙ ТРУБОПРОВОД 031514.....	159
ШЛАНОВЫЙ ТРУБОПРОВОД 031576.....	341
ШЛАНОВЫЙ ТРУБОПРОВОД 031573.....	341
ШЛАНОВЫЙ ТРУБОПРОВОД 031574.....	341
ШЛАНОВЫЙ ТРУБОПРОВОД 032029.....	347
ШЛАНОВЫЙ ТРУБОПРОВОД 032118.....	354
ШЛАНОВЫЙ ТРУБОПРОВОД 031575.....	361
ШЛАНОВЫЙ ТРУБОПРОВОД 031955.....	369
ШЛАНОВЫЙ ТРУБОПРОВОД 031952.....	371
ШПИЛЬКА 010032.....	65
ШПИЛЬКА 010025.....	147
ШПЛИНТ 028587.....	141
ШТАНГА 131274.....	107
ШТЕКЕР 119522.....	141
ШТЕКЕР 119523.....	141
ШТЕКЕР 798132.....	151
ШТЕКЕР 027930.....	321
ШТЕКЕР 027969.....	323
ШТЕКЕР 027955.....	325
ШТЕКЕР 031265.....	327
ШТЕКЕР 153961.....	441
ШТЕКЕР С ФИКСИРУЮЩЕЙ ПРУЖИНОЙ 010471.....	213
ШТЕКЕР С ФИКСИРУЮЩЕЙ ПРУЖИНОЙ 010472.....	613
ШТЕКЕРНОЕ СОЕДИНЕНИЕ ВПЕРЕДИ 152377.....	493
ШТЕКЕРНОЕ СОЕДИНЕНИЕ СЗАДИ 152378.....	493
ШТОК ПОРШНЯ 786669.....	93
ШТУЦЕР-ТРОЙНИК 029736.....	354
ШТУЦЕР-ТРОЙНИК 031948.....	354
ЩЕТКА СТЕКЛООЧИСТИТЕЛЯ 797761.....	219
ЩЕТКА СТЕКЛООЧИСТИТЕЛЯ 798007.....	231
ЩИТОК 801361.....	17

ЩИТОК 152010 .....	123
ЩИТОК 152577 .....	185
ЩУП ДЛЯ ОПРЕДЕЛЕНИЯ УРОВНЯ МАСЛА 801162.....	17
ЭКРАН ШТЕКЕРНОГО СОЕДИНЕНИЯ СЗАДИ 153264 .....	347
ЭКРАНИРУЮЩИЙ ЩИТОК 140825.....	145
ЭЛ. ИДР. РАСПРЕДЕЛЕНИЕ НАГРУЗКИ 147906 .....	321
ЭЛ. СЕДЕЛЬНЫЙ КЛАПАН 029605 .....	163
ЭЛЕКТР. ОБОРУДОВАНИЕ 153283.....	263
ЭЛЕКТР. ОБОРУДОВАНИЕ 156940.....	263
ЭЛЕКТР. ОБОРУДОВАНИЕ Д. ДВИЖЕНИЯ/ГИДРАВЛИКИ 152168 .....	207
ЭЛЕКТР. РОЗЕТКА 7-ПОЛЮСНАЯ, ВПЕРЕДИ 158060 .....	435
ЭЛЕКТРИЧЕСКАЯ ЛАМПОЧКА 030759.....	127
ЭЛЕКТРИЧЕСКАЯ ЛАМПОЧКА 012032.....	143
ЭЛЕКТРИЧЕСКАЯ ЛАМПОЧКА 012028.....	143
ЭЛЕКТРИЧЕСКАЯ ЛАМПОЧКА 012027.....	143
ЭЛЕКТРИЧЕСКАЯ ЛАМПОЧКА 012020.....	247
ЭЛЕКТРИЧЕСКАЯ ЛАМПОЧКА 012025.....	263
ЭЛЕКТРИЧЕСКАЯ ЛАМПОЧКА 025426.....	265
ЭЛЕКТРИЧЕСКАЯ ЛАМПОЧКА 030074.....	517
ЭЛЕКТРОННЫЙ БОКС, КОМПЛ. 148286 .....	263
ЭЛЕКТРООБОРУДОВАНИЕ ГИДРОПРИВОД 151907 .....	11
ЭЛЕКТРОЦИЛИНДР 152844 .....	193
ЭЛЕКТРОЦИЛИНДР 158733 .....	195
ЭЛЕМЕНТЫ УПРАВЛЕНИЯ/ПЕДАЛЬ 152226.....	11
ЭТИКЕТКА 033519.....	53
ЭТИКЕТКА 028981.....	133
ЭТИКЕТКА 029976.....	205
ЭТИКЕТКА 161244.....	205
ЭТИКЕТКА 161245.....	205
ЭТИКЕТКА 161262.....	205
ЭТИКЕТКА 161263.....	205
ЭТИКЕТКА 029203.....	205
ЭТИКЕТКА 153357.....	205
ЭТИКЕТКА 153251.....	205
ЭТИКЕТКА 153252.....	205
ЭТИКЕТКА 032864.....	747
ЭТИКЕТКА 138067 .....	251
кольцо для ключей 014305 .....	471
крышка подшипника 125761 .....	81
проблесковый маячок 158374 .....	737
проблесковый маячок 160279 .....	737