



Ersatzteilkatalog

C201 2016

Kehrmaschine

02639-1 - Revision C

Vorwort

Einleitung

Die abgebildeten Kapitel in dieser Ersatzteilliste decken die Hauptteile der Maschine ab. Die gängigsten Optionen wie Hochdruckschlauch, Rotatilt Option und Gulli-Saugschlauch sind ebenso in der Ersatzteilliste aufgeführt.

Bei Teileanfragen oder Bestellungen von Teilen geben Sie bitte die Johnston Seriennummer Ihrer Maschine mit an. Diese Nummer befindet sich auf dem Typschild, bei Compact-Maschinen (C101, C201 und C401) ist es seitlich am Fahrersitz, bei LKW auf dem hinteren Querträger unter der Heckklappe.

Serial Nummer Beispiel:-
 Model Nr. EQ Nr. Bau- Bau-
 Monat Jahr.

Die BoM Nummern sind nur für die interne Johnston Referenz aufgeführt

Karosserieabhängige Ersatzteile

Manche hier aufgeführte Teile sind abhängig vom Fahrzeug-Hersteller und können daher unterschiedlich sein.

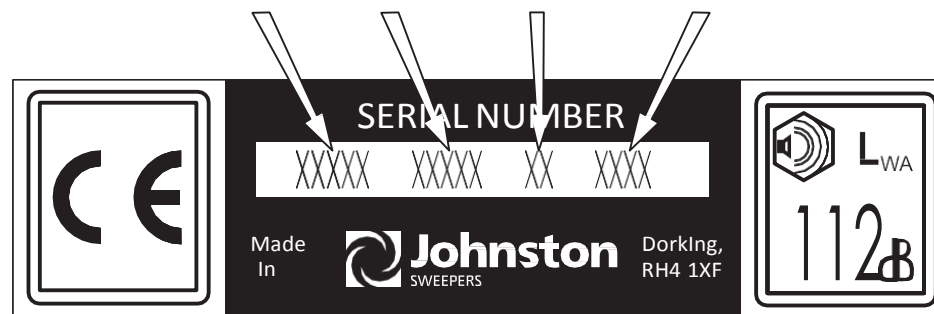
Es ist äusserst wichtig das nur ORIGINAL JOHNSTON TEILE bei Wartung und Reparatur benutzt werden. Dies ist besonders wichtig bei Verschleissteilen und Filtern, da der Gebrauch von Fremtteilen vorzeitig zu Defekten führen kann und die Garantie dadurch erlischt.

Für die neuesten Teile Informationen schauen Sie bitte in unseren interaktiven Kataloge in unserem E-Shop

(www.shop.johnstonSweepers.com).

Um Zugang zu erhalten, wenden Sie sich bitte an Ihre zuständige Gebietsvertretung.

Beispiel..... VT651



**Sicherheitshinweis**

Das Sicherheitssymbol wird in diesem Handbuch verwendet, um Informationen anzuzeigen, die für die Gesundheit und Sicherheit aller Bedienpersonen wesentlich ist.

Abkürzungen

Folgende Abkürzungen kommen hier zur Anwendung:

LH = Links.
RH = Rechts.
WSB = Walzenbesen.
CB = Kanalbürste
CW = Im Uhrzeigersinn.
CCW – Gegen
Uhrzeigersinn.
NO = Normal Offen.
NC = Normal Zu.
Item 0 = Ganzes Ersatzteil.

Johnston® is a registered trade mark of Johnston Sweepers Limited.

Johnston Sweepers Limited

Curtis Road, Dorking, Surrey RH4 1XF, UK

Tel: +44 (0)1306 884722 Fax: +44 (0)1306 884151

E-mail: enquiries@johnstonsweepers.com Web: www.johnstonsweepers.com

Inhalt

| | | | |
|---|----------|--|------------|
| 1 Kabine | 8 | 1.19 Center Konsole | 80 |
| 1.1 Kabine - Vorderansicht | 10 | 1.19.1 Center Konsole Kontrolle | 82 |
| 1.2 Kabine - Hinteransicht..... | 12 | 1.19.1.1 Schalter..... | 84 |
| 1.3 Fenster & Türen | 14 | 1.20 Heizung, Klimaanlage..... | 86 |
| 1.3.1 Kabine Tür | 18 | 1.20.1 Heizschläuche..... | 88 |
| 1.3.1.1 Kabine Tür Schliessung..... | 22 | 1.20.2 Heizung Box..... | 90 |
| 1.3.1.2 Fenster Kassette..... | 24 | 1.20.2.1 Heizung..... | 92 |
| 1.3.2 Schliessmechanik | 28 | 1.20.2.2 Klimaanlage | 94 |
| 1.4 Scheibenwischer | 30 | 1.20.2.3 Klimakontrolle | 96 |
| 1.5 Spiegel..... | 32 | 1.20.3 Klimaanlage & Klimakontrolle..... | 100 |
| 1.6 Innenverkleidungen | 34 | 1.20.4 Platte, Relais Klimakontrolle | 104 |
| 1.7 Lenksäule Verkleidung | 36 | 1.21 Kabine Electrics | 106 |
| 1.8 Kabine Boden | 40 | 1.21.1 Verteiler Verkleidung | 108 |
| 1.9 Instrumenten - Konsole..... | 42 | 1.21.1.1 Sicherung Verkleidung Details | 112 |
| 1.9.1 Rückfahr Kamera | 44 | 1.21.2 Elektrische Komponenten | 114 |
| 1.9.2 VorwärtsAlarm | 46 | 1.21.2.1 Elektrische Komponenten Part 1 | 116 |
| 1.10 Sitze | 48 | 1.21.2.2 Elektrische Komponenten Part 2 | 118 |
| 1.11 Sicherheitsgurte | 52 | 1.21.3 Elektrische Beilagen Installation | 120 |
| 1.12 2WS & 4WS Lenkung Lenksäule..... | 54 | 1.21.3.1 Elektrische Beilagen Installation Part 1..... | 122 |
| 1.13 Gas - Pedal..... | 58 | 1.21.3.2 Elektrische Beilagen Installation Part 2..... | 124 |
| 1.14 Bremse..... | 60 | 1.21.3.2.1 Relais Box Euro 6..... | 126 |
| 1.15 3. Pedal | 66 | 2 Chassis | 128 |
| 1.15.1 Verändertes 3. Pedal | 68 | 2.1 Chassis | 130 |
| 1.16 Armlehnen - Bedienteil Installation..... | 70 | 2.2 Vordere Achse Übersicht..... | 134 |
| 1.16.1 Armlehnen - Bedienteil..... | 72 | 2.2.1 Vordere Bremsen | 136 |
| 1.16.2 Bedienteile | 74 | 2.2.2 Vordere Achse | 140 |
| 1.17 Hydraulische Handbremse | 76 | 2.2.3 Vordere Achsfederung..... | 144 |
| 1.18 Entleerungsventil..... | 78 | 2.2.4 Vordere Achse 4WS | 148 |
| | | 2.3 Hinterachse - 2 Rad Lenkung | 150 |
| | | 2.3.1 2WS Radmotor & Verbindungen | 152 |

| | | | | | |
|----------|-----------------------------------|------------|-----------|---------------------------------------|-----|
| 2.3.2 | 2WS Hintere Rad - Montage | 154 | 3.1.1 | Motor Euro 6..... | 224 |
| 2.3.3 | 2WS Karosserieteile | 156 | 3.1.1.1 | VM-Motor Ersatzteile..... | 228 |
| 2.4 | Hinterachse - 4 Rad Lenkung | 158 | 3.1.1.1.1 | Turbolader | 230 |
| 2.4.1 | 4WS Radmotor & Verbindungen | 160 | 3.1.1.1.2 | Elektrische Teile & Sensoren..... | 234 |
| 2.4.2 | 4WS Radmotor Halter | 162 | 3.1.1.1.3 | Einspritz-Leiste | 236 |
| 2.4.2.1 | 4WS Träger | 164 | 3.1.1.1.4 | Ventildeckel | 238 |
| 2.4.2.2 | 4WS Federung Strut..... | 166 | 3.1.1.1.5 | Öl Wanne..... | 240 |
| 2.4.3 | 4WS Hinterelenkung..... | 168 | 3.1.1.1.6 | 12v Generator..... | 242 |
| 2.4.4 | 4WS Chassis Shield | 172 | 3.1.1.1.7 | Verschiedenes..... | 244 |
| 2.4.5 | 4WS Radmotor Verbindungen..... | 174 | 3.1.2 | Kraftstoffsystem VM Euro 6..... | 246 |
| 2.5 | Räder | 176 | 3.1.3 | KühlanlageEuro 6..... | 250 |
| 2.6 | Hintere Stossfänger | 178 | 3.1.4 | Luftfilter Installation Euro 6..... | 254 |
| 2.7 | Hintere Verkleidung & | 180 | 3.1.5 | Abgassystem. Euro 6..... | 258 |
| 2.8 | Gewichtsindikator | 182 | 3.1.6 | Motor ATS Euro 6..... | 262 |
| 2.9 | Batterie..... | 184 | 3.1.7 | Motor ECU Mount Euro 6..... | 266 |
| 2.9.1 | Batterie Isolator | 188 | 3.2 | Stufe 3A Motor..... | 268 |
| 2.10 | Rückfahrwarner RAWD..... | 190 | 3.2.1 | Motor Stufe 3A | 270 |
| 2.11 | Chassis Hydraulik..... | 192 | 3.2.2 | Kraftstoffsystem Stufe3a | 272 |
| 2.11.1 | Kehrkontrolle Part 1..... | 194 | 3.2.3 | KühlanlageStufe 3A..... | 274 |
| 2.11.1.1 | Ventilblock und Ventile 2..... | 196 | 3.2.4 | Luftfilter Installation Stufe 3A..... | 278 |
| 2.11.2 | Hand Pumpe..... | 200 | 3.2.5 | Abgassystem. Stufe 3A..... | 280 |
| 2.11.3 | Hydraulik Öl Tank..... | 202 | 3.3 | Stufe 3B Motor..... | 282 |
| 2.11.4 | Öl Kühler & Rücklaufstutzen..... | 206 | 3.3.1 | Motor Stufe 3B | 284 |
| 2.11.5 | Druckregler..... | 208 | 3.3.1.1 | Stufe 3B Motor Ersatzteile..... | 286 |
| 2.11.6 | Hintere Hydraulik Part 1 | 210 | 3.3.1.1.1 | Turbolader | 288 |
| 2.11.6.1 | Hintere Hydraulik Part 2..... | 212 | 3.3.1.1.2 | Elektrische Teile | 290 |
| 2.11.7 | Return Line Filter | 216 | 3.3.1.1.3 | Einspritz-Leiste | 292 |
| 2.11.8 | Return Line Filter | 216 | 3.3.1.1.5 | Öl Wanne | 296 |
| 3 | Motor | 220 | 3.3.1.1.6 | 12v Generator | 298 |
| 3.1 | Euro 6 Motor | 222 | | | |

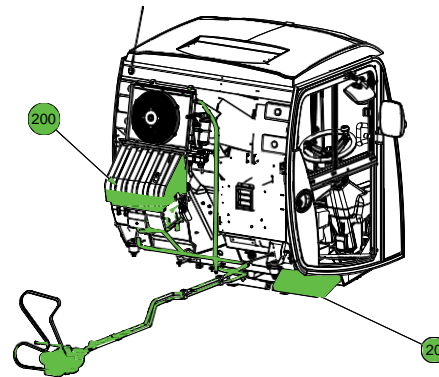
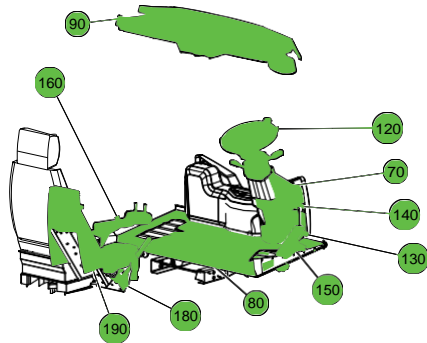
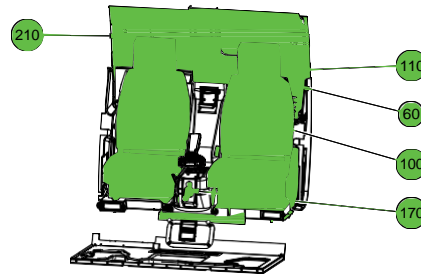
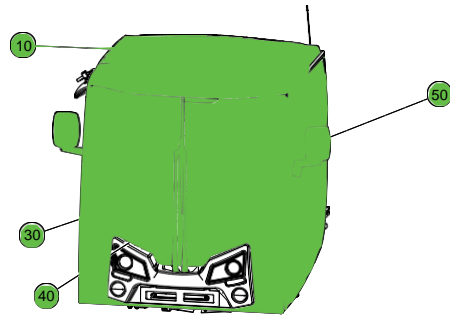
| | | | | | |
|-----------|--|------------|----------|---|------------|
| 3.3.1.1.7 | Verschiedenes..... | 300 | 5.2.2 | Saugmund Lift | 370 |
| 3.3.2 | Kraftstoffanlage Stufe3B..... | 302 | 5.2.3 | Saugmund | 372 |
| 3.3.3 | Kühlsystem Stufe 3B..... | 306 | 5.2.4 | Saugmund LeafLift..... | 374 |
| 3.3.4 | Luftfilteranlage Stufe 3B..... | 310 | 5.2.5 | Räder..... | 376 |
| 3.3.5 | Abgasanlage Stufe 3B..... | 312 | 5.2.6 | Saugmund Räder..... | 378 |
| 3.3.6 | Motor Halter Stufe 3B..... | 316 | 5.2.7 | Kufen..... | 380 |
| 3.4 | Motorhalterungen..... | 318 | 5.2.8 | Saugmund Sprühbalken..... | 382 |
| 3.5 | Getriebe - Pumpe Filter & Header Bottle..... | 320 | 5.3 | Side Bürste..... | 384 |
| 3.5.1 | Getriebe - Pumpe..... | 324 | 5.3.1 | Seiten BürsteArme..... | 386 |
| 3.5.2 | Getriebe - Pumpe - Block 1..... | 326 | 5.3.2 | Seitenbürstenanhebung..... | 390 |
| 3.5.3 | Getriebe - Pumpe - Block 2..... | 330 | 5.3.3 | Seiten Bürste Positions Zylinder..... | 392 |
| 3.5.4 | Getriebe - Pumpe - Ventil..... | 332 | 5.3.3.1 | Bürste Zylinder..... | 394 |
| 3.5.5 | Getriebe - Pumpe - Kupplung..... | 334 | 5.3.4 | Seiten Bürstenmotor..... | 396 |
| 3.6 | Fahr/Lenkungspumpe | 336 | 5.3.5 | Seiten Bürste & Bürstenplatte..... | 398 |
| 3.7 | AusdehnungsgefäßInstallation | 338 | 5.4 | 3rd Bürste..... | 400 |
| 3.8 | Oben | 340 | 5.4.1 | Bürste Installation..... | 402 |
| 4 | Behälter & Sauggebläserad..... | 342 | 5.4.2 | Bürstenhalterung..... | 404 |
| 4.1 | Behälter..... | 344 | 5.4.3 | Flexibler Halter..... | 408 |
| 4.1.1 | Behälter 2..... | 346 | 5.4.4 | Dreharm..... | 412 |
| 4.2 | Behälter Tür..... | 350 | 5.4.5 | Bürsten - Platte..... | 416 |
| 4.3 | Saugturbine..... | 352 | 5.5 | 3rd Bürste Hydraulik Block..... | 420 |
| 4.4 | Lüftergehäuse..... | 354 | 5.6 | Saugschlauch..... | 422 |
| 4.5 | Geräuschschutz, Haube..... | 356 | 6 | Ancillary Sweeping Equipment..... | 424 |
| 4.6 | Behälteranhebung..... | 358 | 6.1 | Winter Equipment..... | 426 |
| 4.7 | Blinddeckel..... | 360 | 6.1.1 | Winter Equipment Interface..... | 426 |
| 5 | Kehrvorrichtung..... | 362 | 6.1.2 | Winter Equipment Interface Hydraulik Block..... | 430 |
| 5.1 | Saugklappe Abschaltung..... | 364 | 6.1.3 | Gritter - Winter Equipment..... | 432 |
| 5.2 | Saugmund..... | 366 | 6.1.4 | Gritter Interface - Winter Equipment..... | 434 |
| 5.2.1 | Saugmund..... | 368 | 6.1.5 | Winter Equipment - Additional Lighting..... | 438 |
| | | | 6.1.6 | Snow Plough Ersatzteile..... | 440 |

| | | | | | |
|----------|--|------------|----------|--|------------|
| 6.1.7 | Schneeschild..... | 442 | 8.6 | Hochdruckreiniger..... | 512 |
| 6.1.8 | Streuwagen | 444 | 8.7 | Hydrantenzubehör..... | 516 |
| 6.2 | Saugschlauch | 446 | 8.8 | Hydraulik des Behälters | 518 |
| 6.3 | Besenverstaung | 452 | 9 | Verschiedenes | 520 |
| 6.4 | Schieber | 454 | 9.1 | 3rd Bürste Anbau..... | 520 |
| 6.5 | Hinterer Schaufelhalter | 456 | 9.2 | Autom. Schmierung..... | 522 |
| 7 | Aüssere Verzierung and Leuchten | 458 | 9.3 | Anhebe - Laschen | 524 |
| 7.1 | Vordere Seite | 460 | 9.4 | Erste Hilfe Kasten, Feuerlöscher und | 526 |
| 7.2 | Hauptseite | 464 | | | |
| 7.3 | Hintere Seite | 466 | | | |
| 7.4 | Vordere Leuchten Übersicht | 470 | | | |
| 7.4.1 | Vordere | 472 | | | |
| 7.4.1.1 | LH&RHScheinwerfer..... | 474 | | | |
| 7.4.2 | 3rd Bürste Leuchten | 476 | | | |
| 7.4.3 | Vordere Arbeitsleuchten..... | 478 | | | |
| 7.5 | Hintere Leuchten | 480 | | | |
| 7.6 | Vordere Warnl. & Blitzer..... | 482 | | | |
| 7.7 | Hintere Warnleuchte Halter..... | 484 | | | |
| 7.8 | Hintere Abdeckung | 486 | | | |
| 7.9 | Entladeblech..... | 488 | | | |
| 7.10 | Kabine Aüssere Verzierung | 490 | | | |
| 7.11 | Arrowboard..... | 492 | | | |
| 8 | Wasser System..... | 494 | | | |
| 8.1 | Schmutzwasser - Kreislauf | 496 | | | |
| 8.2 | Seitl. Wasser Tanks..... | 498 | | | |
| 8.3 | Wasser Recycling | 502 | | | |
| 8.3.1 | Recycling Tank Abdeckung..... | 506 | | | |
| 8.4 | Wasser Pumpe..... | 508 | | | |
| 8.5 | Hochdruck Pumpe | 510 | | | |

Leere Seite

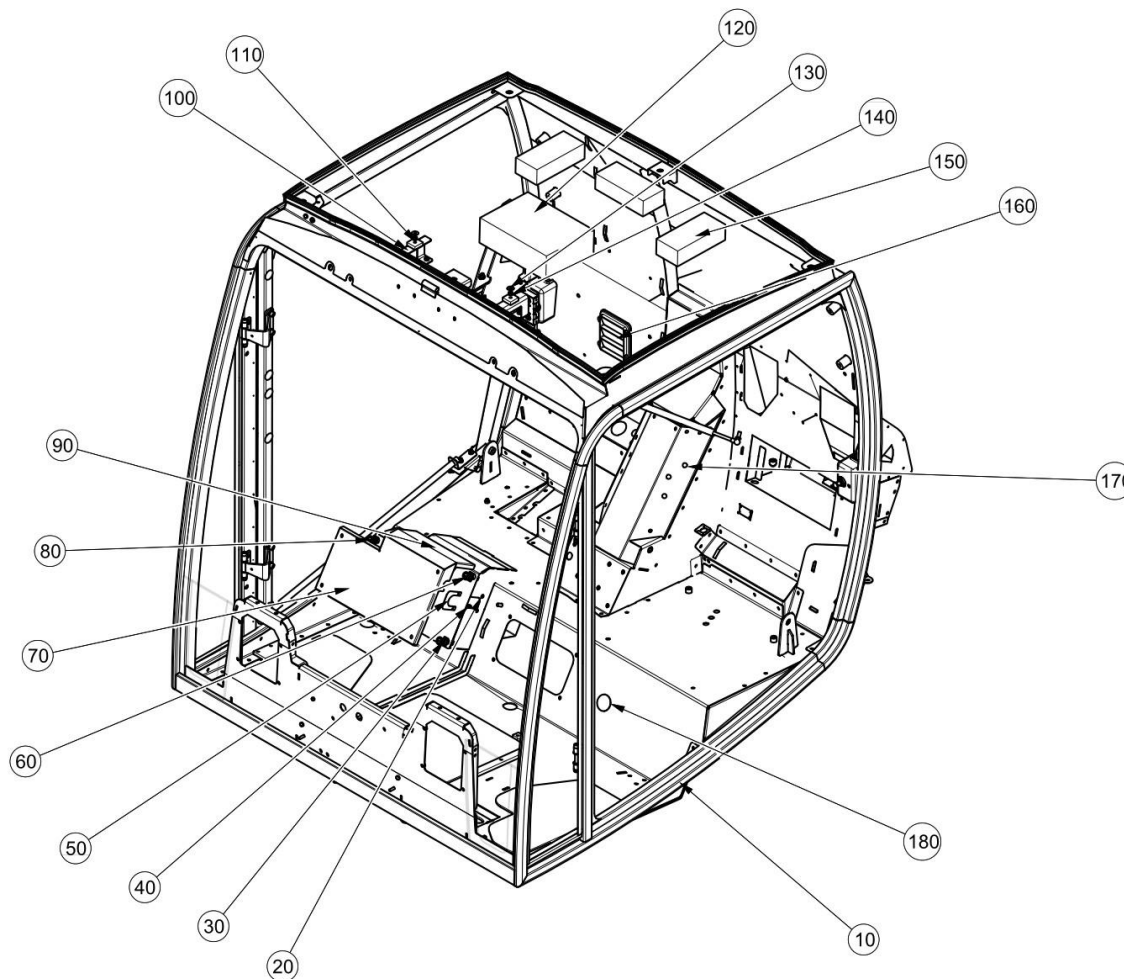
Kapitel 1

Kabine



| Sektion | Seite |
|--|-------|
| 1.1 Kabine - Vorderansicht..... | 10 |
| 1.2 Kabine - Hinteransicht..... | 12 |
| 1.3 Fenster & Türen..... | 14 |
| 1.4 Scheibenwischer | 30 |
| 1.5 Spiegel | 32 |
| 1.6 Innenverkleidungen Verkleidungs..... | 34 |
| 1.7 Lenksäule Verkleidung | 36 |
| 1.8 Kabine Boden..... | 40 |
| 1.9 Instrumenten - Konsole..... | 42 |
| 1.10 Sitze | 48 |
| 1.11 Sicherheitsgurte | 52 |
| 1.12 2WS & 4WS Lenkung Lenksäule | 54 |
| 1.13 Gaspedal..... | 58 |
| 1.14 Bremse..... | 60 |
| 1.15 3. Pedal..... | 66 |
| 1.16 Armlehnen - Bedienteil Installation | 70 |
| 1.17 Hydraulische Handbremse | 76 |
| 1.18 Ablassventil | 78 |
| 1.19 Center Konsole | 80 |
| 1.20 Heizung, Klimaanlage..... | 86 |
| 1.21 Kabinen Elektrik..... | 106 |

Kabine - Vorderansicht (7036888 E712475)
Kabine\Kabine Vorderansicht

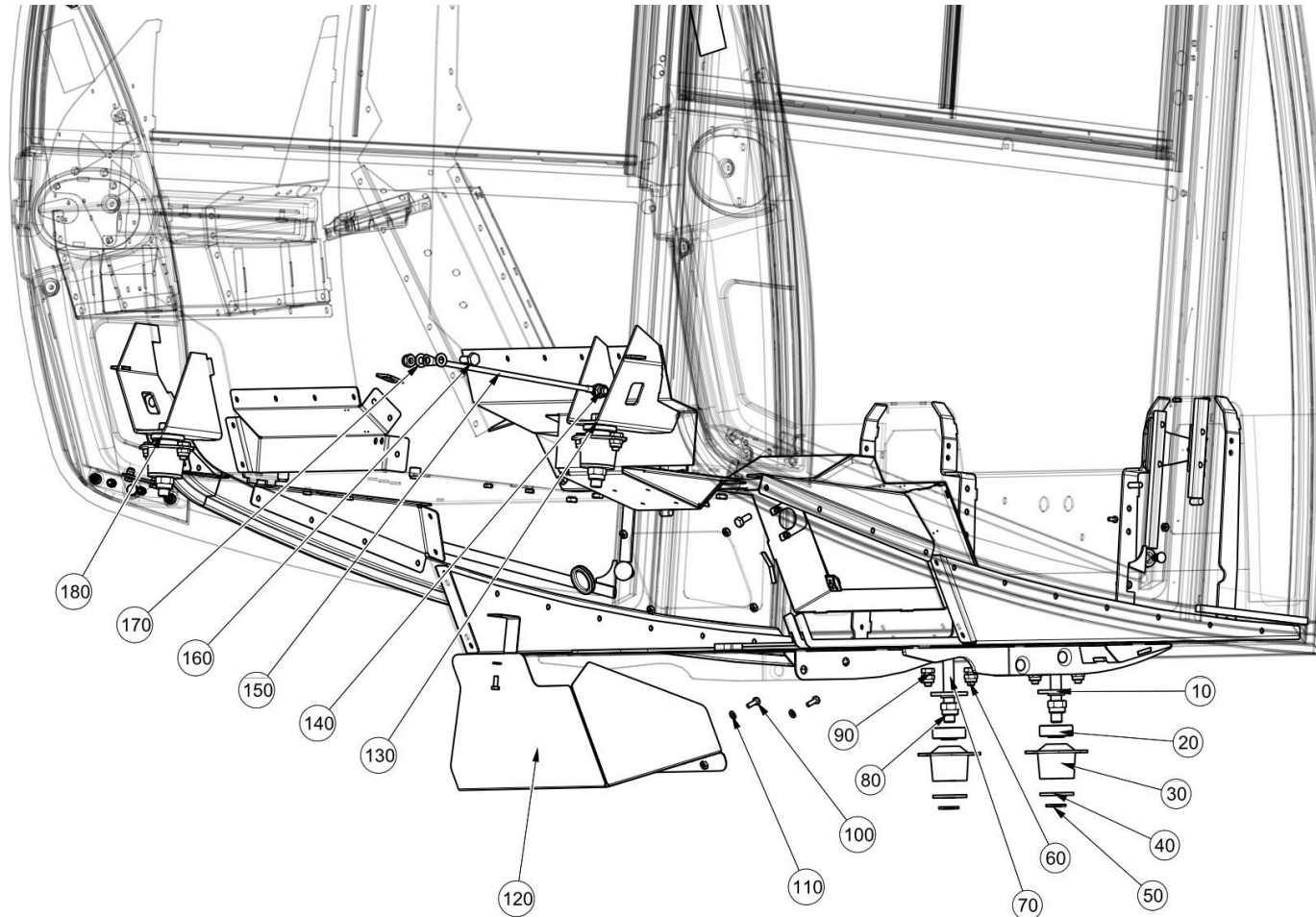


Kabine - Vorderansicht (7036888 E712475)

Kabine\Kabine Vorderansicht

| Pos. Nr. | Artikelnummer | Beschreibung | MENGE | Einh. |
|----------|---------------|--------------------------------|-------|-------|
| 10 | 7036881 | Kabine (Rohbau) (2016) | 1 | PC |
| 20 | 6122-2028 | Sechskantschraube M5x12 - 10.9 | 2 | PC |
| 30 | 283-40 | Nocken, 2.3 | 4 | PC |
| 40 | 93085003-0 | Mutter, selbstsichernd M5C - 8 | 2 | PC |
| 50 | 723004-1 | Platte - Blindniet | 1 | PC |
| 60 | 283-38 | Bolzen, 4.5 | 4 | PC |
| 70 | 721436-1 | Abdeckung - | 1 | PC |
| 80 | 283-39 | Scheibe | 4 | PC |
| 90 | 721984-1 | Dichtung - HIC Lid | 1 | PC |
| 100 | 7015275 | Halter - Konsole Geschweisst | 2 | PC |
| 110 | 7018447 | Abstandsstück , | 2 | PC |
| 120 | 7021868 | Abstandsstück | 1 | PC |
| 130 | 93300507-0 | Unterlegscheibe, gross M6 | 2 | PC |
| 140 | 93085004-0 | Mutter, selbstsichernd M6C - 8 | 2 | PC |
| 150 | 7038025 | Abstandsstück | 3 | PC |
| 160 | 220-289 | Belüftungsklappe | 1 | PC |
| 170 | 288-16 | Blindstopfen 8.5 O/D | 5 | PC |
| 180 | 288-40 | Blindstopfen 38.1 O/D x 3.2 | 1 | PC |

Kabine - Hinteransicht (7036888 E712475)
Kabine\Kabine - Hinteransicht

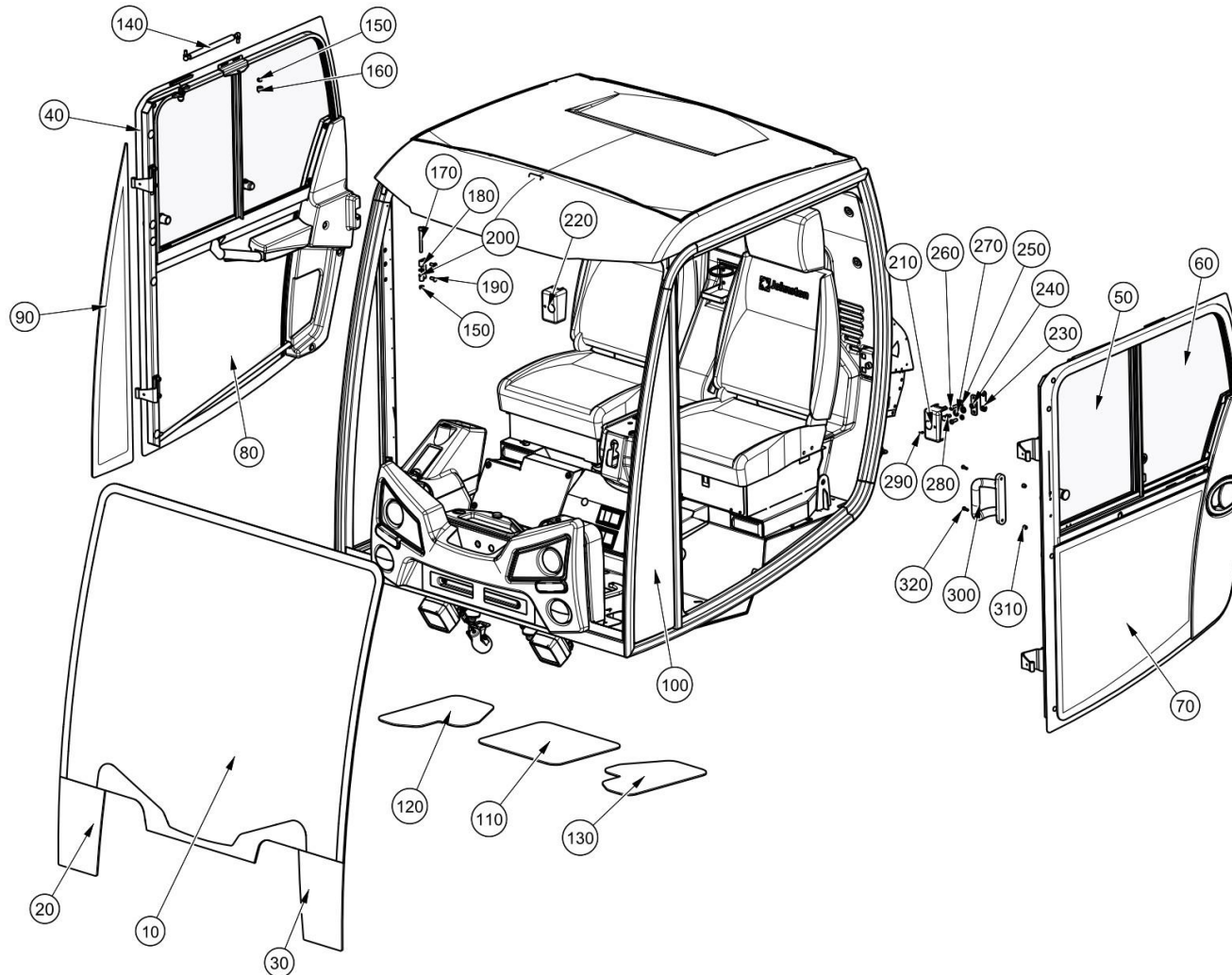


Kabine - Hinteransicht (7036888 E712475)

Kabine\Kabine - Hinteransicht

| Pos. Nr. | Artikelnummer | Beschreibung | MENGE | Einh. |
|----------|---------------|------------------------------------|-------|-------|
| 10 | 290-16 | Lagerscheibe | 2 | PC |
| 20 | 79451-2 | Abstandsstück - Kabine, 16mm | 2 | PC |
| 30 | 290-15 | Lagerung | 4 | PC |
| 40 | 290-17 | Lagerscheibe (Flach) | 4 | PC |
| 50 | 93210523-0 | Unterlegscheibe - M16 | 4 | PC |
| 60 | 93085806-0 | Mutter, selbstsichernd M10C - 8 | 10 | PC |
| 70 | 92067544-0 | Sechskantschraube - M16x110C - 8.8 | 2 | PC |
| 80 | 93085009-0 | Mutter, selbstsichernd M16C - 8 | 4 | PC |
| 90 | 92097410-0 | Sechskantschraube - M10Cx20 - 8.8 | 8 | PC |
| 100 | 92097299-0 | Sechskantschraube - M6Cx16 - 8.8 | 3 | PC |
| 110 | 93212009-0 | U-Scheibe - M6 | 3 | PC |
| 120 | 7018583 | Schutz- Geschweisst | 1 | PC |
| 130 | 92067543-0 | Sechskantschraube - M16x100C - 8.8 | 2 | PC |
| 140 | 450-275 | Scheibe Int. M10 | 1 | PC |
| 150 | 72194-1 | Erdungsleitung - Kabine | 1 | PC |
| 160 | 92097412-0 | Sechskantschraube - M10Cx25 - 8.8 | 1 | PC |
| 170 | 93212012-0 | Unterlegscheibe - M10 | 3 | PC |
| 180 | 79451-1 | Abstandsstück - Kabine, 8mm | 2 | PC |

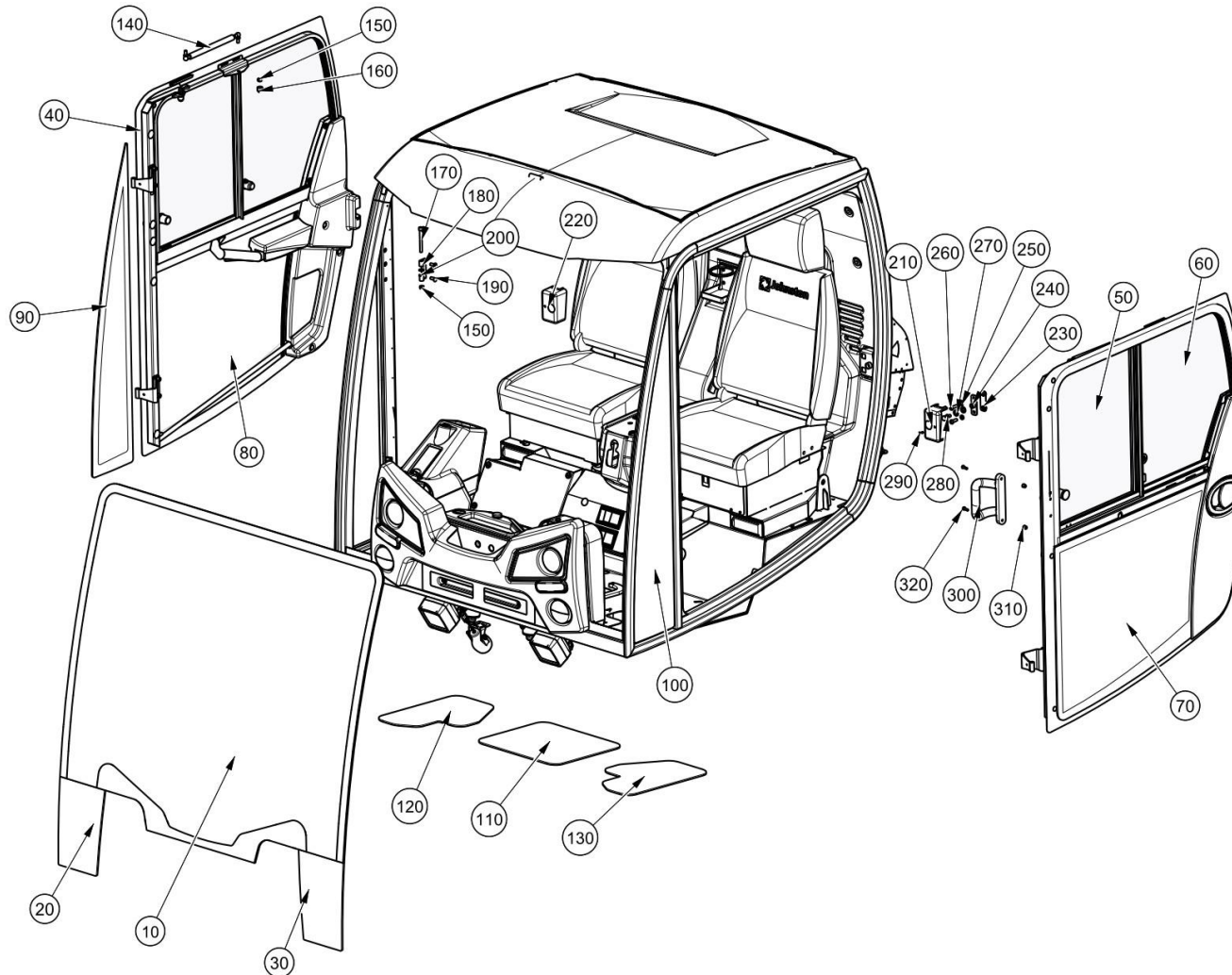
Fenster & Türen ()
Kabine\Fenster & Türen



Fenster & Türen ()
 Kabine\Fenster & Türen

| Pos. Nr. | Artikelnummer | Beschreibung | MENGE | Einh. |
|----------|---------------|----------------------------------|-------|-------|
| 10 | 7025017 | Windschutzscheibe R50 | 1 | PC |
| 20 | 720864-2 | Windschutzscheibe - Eckteil RH | 1 | PC |
| 30 | 720864-1 | Windschutzscheibe - Eckteil LH | 1 | PC |
| 50 | 7013138 | Türscheibe, Tür vorne | 2 | PC |
| 60 | 7013139 | Türscheibe, Tür hinten | 2 | PC |
| 70 | 720922-1 | Türscheibe unten LH | 1 | PC |
| 80 | 720922-2 | Türscheibe unten RH | 1 | PC |
| 90 | 720737-2 | Glass - RH Ecke | 1 | PC |
| 100 | 720737-1 | Glass - LH Ecke | 1 | PC |
| 110 | 7010214 | Glass - Kabine Boden Mitte | 1 | PC |
| 120 | 7010216 | Glass - Kabine Boden Seite | 1 | PC |
| 130 | 7010215 | Glass - Kabine Boden Seite | 1 | PC |
| 140 | 722190-1 | Gasdruckdämpfer - Kabine Tür | 2 | PC |
| 150 | 93085005-0 | Mutter, selbstsichernd M8C - 8 | 8 | PC |
| 160 | 44-64 | Mutter - M8 | 4 | PC |
| 170 | 92137131-0 | Sechskantschraube- M8Cx80 - 12.9 | 4 | PC |
| 180 | 720748-1 | Bef. Platte - Tür Scharnier | 4 | PC |
| 190 | 92153063-0 | Sechskantschraube M8Cx20 10.9 | 8 | PC |
| 200 | 453-18 | Scheibe - M8 | 8 | PC |
| 210 | 720781-1 | Abdeckung - Schloss | 1 | PC |
| 220 | 720781-2 | Abdeckung - Schloss P | 1 | PC |
| 230 | 721578-1 | Platte - Schloss | 2 | PC |
| 240 | 720770-1 | Stift - Schloss Geschweisst | 2 | PC |
| 250 | 93699710-0 | Federring - M8 | 4 | PC |

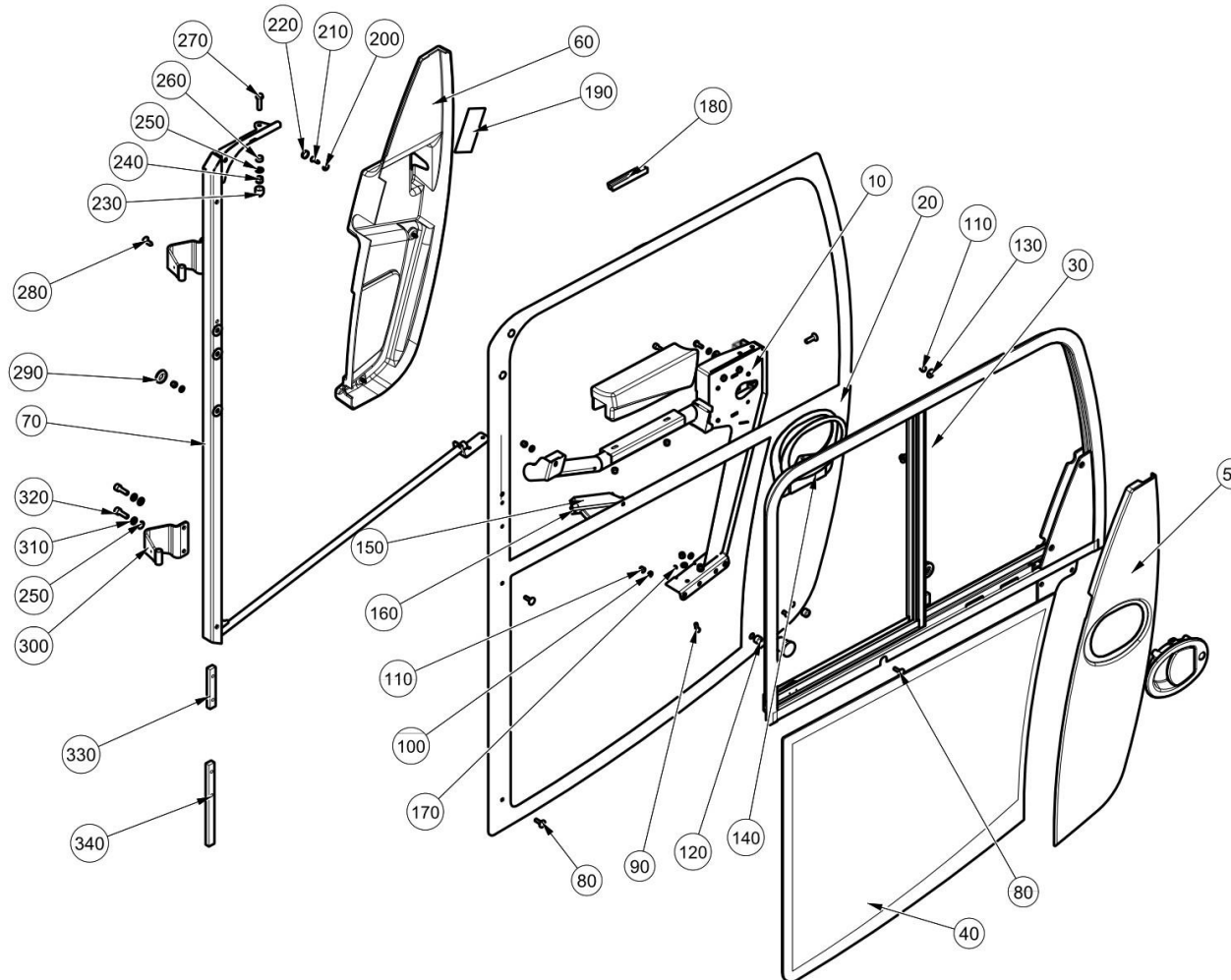
Fenster & Türen ()
Kabine\Fenster & Türen



Fenster & Türen ()
Kabine\Fenster & Türen

| Pos. Nr. | Artikelnummer | Beschreibung | MENGE | Einh. |
|----------|---------------|--------------------------------|-------|-------|
| 260 | 92330046-0 | Sechskantschraube M8x25 - 10.9 | 4 | PC |
| 270 | 93212012-0 | Unterlegscheibe - M10 | 4 | PC |
| 280 | 721672-1 | Stift - Tür Schloss | 2 | PC |
| 290 | 92153033-0 | Sechskantschraube M5Cx16 10.9 | 2 | PC |
| 300 | 836-10 | Griff C200 Serie | 4 | PC |
| 310 | 433-104 | Einsatz, M6, 0.7-4.2, Open, MS | 1 | PC |
| 320 | 92330035-0 | Sechskantschraube M6x20 - 10.9 | 1 | PC |

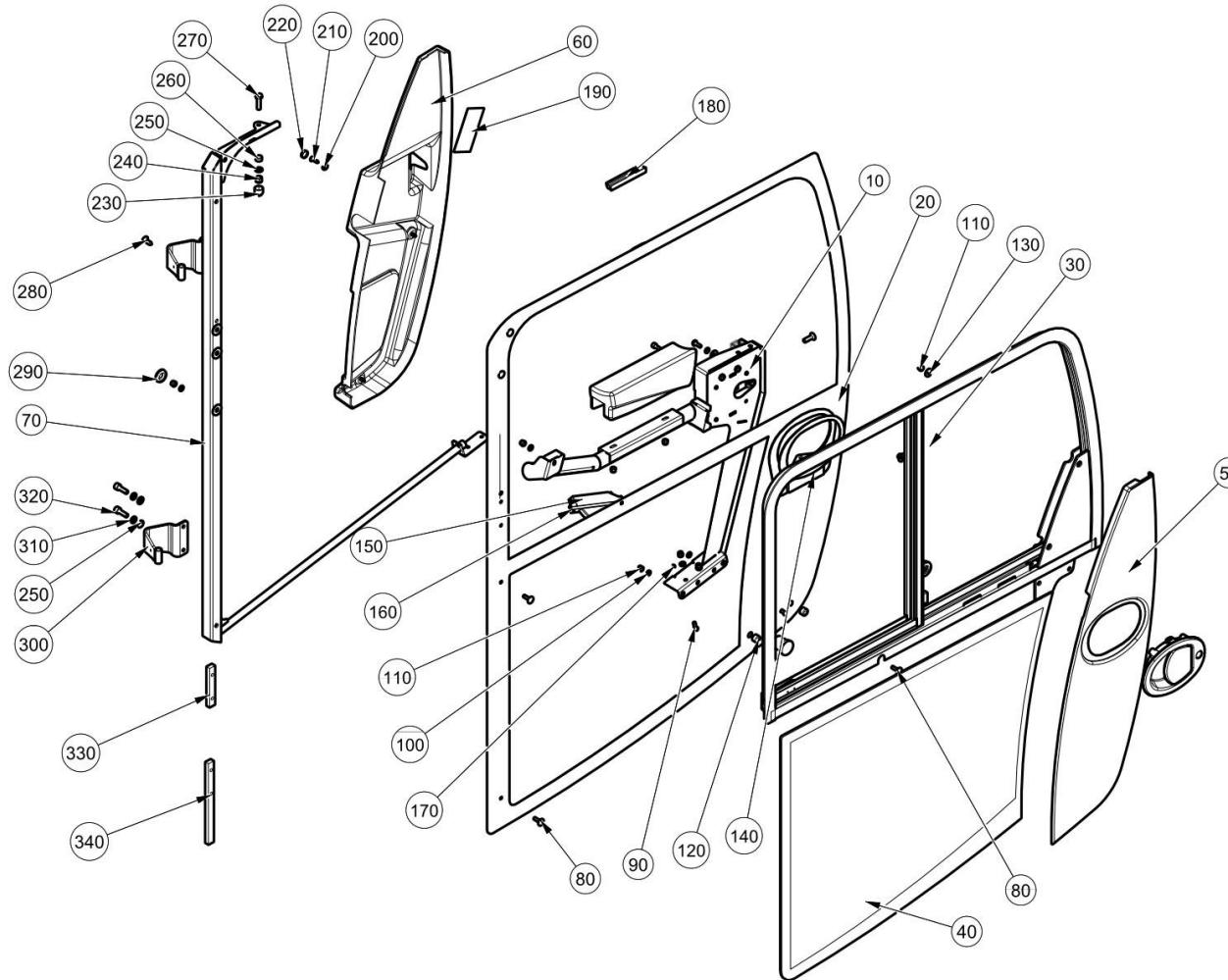
Kabinentür (7012790, 7012791)
Kabine\Fenster & Türen\Kabinentür



Kabinentür (7012790, 7012791)
Kabine\Fenster & Türen\Kabinentür

| Pos. Nr. | Artikelnummer | Beschreibung | MENGE | Einh. |
|----------|---------------|--|-------|-------|
| 20 | 7018538 | Tür Haut Geschweisst LH | 1 | PC |
| 20 | 7018542 | Tür Haut Geschweisst RH | 1 | PC |
| 40 | 720922-1 | Tür Glass LH | 1 | PC |
| 40 | 720922-2 | Tür Glass RH | 1 | PC |
| 50 | 720779-1 | Abdeckung - Kabine Tür LH | 1 | PC |
| 50 | 720779-2 | Abdeckung - Kabine Tür RH | 1 | PC |
| 60 | 7016514 | Innere Türverkleidung, Standard Verkleidung LH | 1 | PC |
| 60 | 7016515 | Innere Türverkleidung, Standard Verkleidung RH | 1 | PC |
| 70 | 7012823 | Tür Verstärkung, Geschweisst LH | 1 | PC |
| 70 | 7012833 | Tür Verstärkung, Geschweisst RH | 1 | PC |
| 80 | 135-229 | Bolzen , M6x20 St.Stahl | 5 | PC |
| 90 | 92097299-0 | Sechskantschraube - M6Cx16 - 8.8 | 4 | PC |
| 100 | 93212009-0 | Unterlegscheibe - M6 | 9 | PC |
| 110 | 93085004-0 | Mutter, selbstsichernd M6C - 8 | 13 | PC |
| 120 | 7025412 | Abstandsstück - Tür | 2 | PC |
| 130 | 93300507-0 | Unterlegscheibe, gross M6 | 2 | PC |
| 140 | 217-35 | Klebeschaum - Streifen 25x6 | 1 | PC |
| 150 | 720653-1 | Türöffner, innen | 1 | PC |
| 160 | 92153032-0 | Sechskantschraube M5Cx12 10.9 | 1 | PC |
| 170 | 93699708-0 | Federring - M6 | 2 | PC |
| 180 | 844-25 | Dichtring - Tür (Kabine Tür) | 4.5 | M |
| 190 | 217-68 | Dichtungsband 5m (Rolle) | 0.1 | M |
| 200 | 220-62 | Scheibe - Plastik Spezial | 3 | PC |
| 210 | 192-25 | Schraube 10x3/4" | 3 | PC |

Kabinentür (7012790, 7012791)
Kabine\Fenster & Türen\Kabinentür

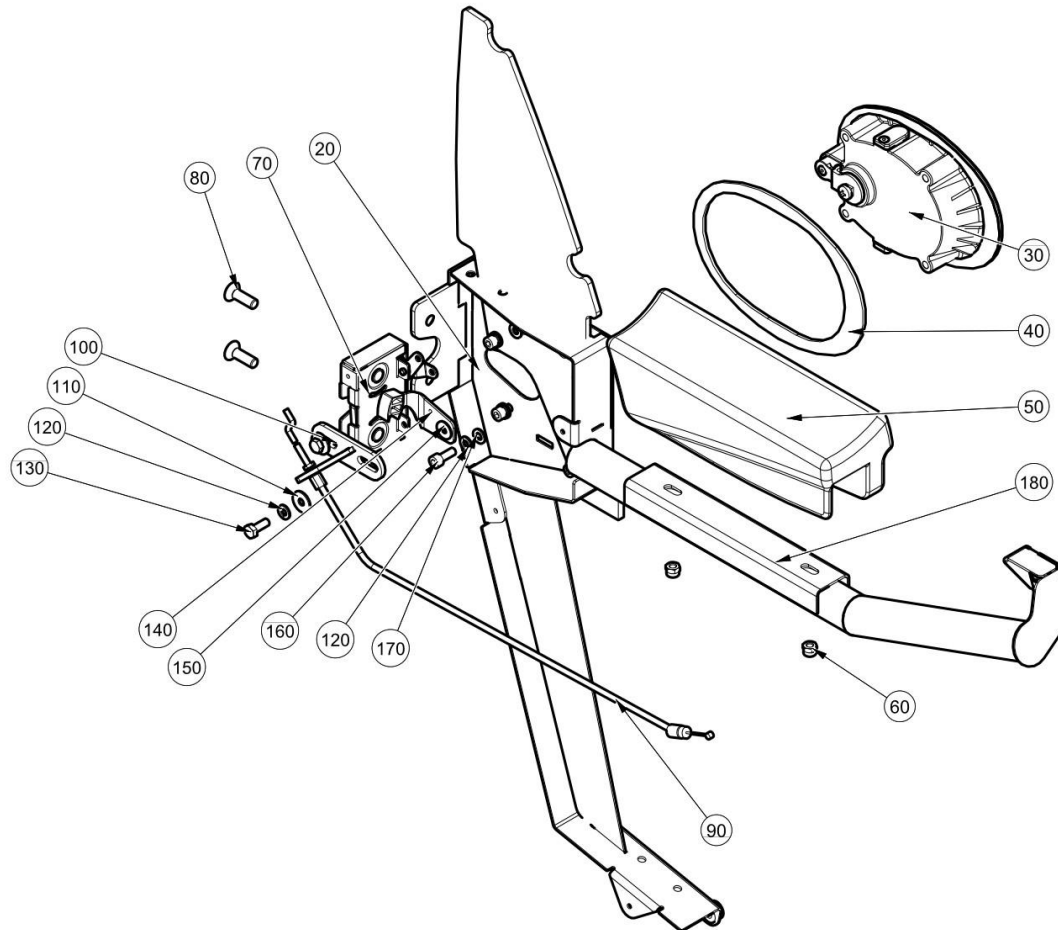


Kabinentür (7012790, 7012791)
Kabine\Fenster & Türen\Kabinentür

| Pos. Nr. | Artikelnummer | Beschreibung | MENGE | Einh. |
|----------|---------------|----------------------------------|-------|-------|
| 220 | 220-63 | Kappe - Plastik Silbergrau | 3 | PC |
| 230 | 44-64 | Kappe Mutter - M8 | 1 | PC |
| 240 | 93085805-0 | Mutter, selbstsichernd M8C - 8 | 1 | PC |
| 250 | 93212011-0 | Unterlegscheibe - M8 | 5 | PC |
| 260 | 722854-1 | Abstandsstück - Nylon | 1 | PC |
| 270 | 92097378-0 | Sechskantschraube - M8Cx30 - 8.8 | 1 | PC |
| 280 | 440-20 | Klammer - Verkleidung | 1 | PC |
| 290 | 288-14 | Blindniet 22.2 O/D x 3.2 | 5 | PC |
| 300 | 721470-1 | Scharnier - Tür, Geschweisst | 2 | PC |
| 310 | 93699710-0 | Federring - M8 | 4 | PC |
| 320 | 92137120-0 | Sechskantschraube- M8Cx25 - 12.9 | 4 | PC |
| 330 | 721528-1 | Scharnier - Oben, | 1 | PC |
| 340 | 721471-1 | Scharnier | 1 | PC |
| 350 | 720690-2 | Schlüssel - Tür | 2 | PC |

Kabinentür Schloss ()

Kabine\Fenster & Türen\Kabine Tür\Kabinentür Schloss

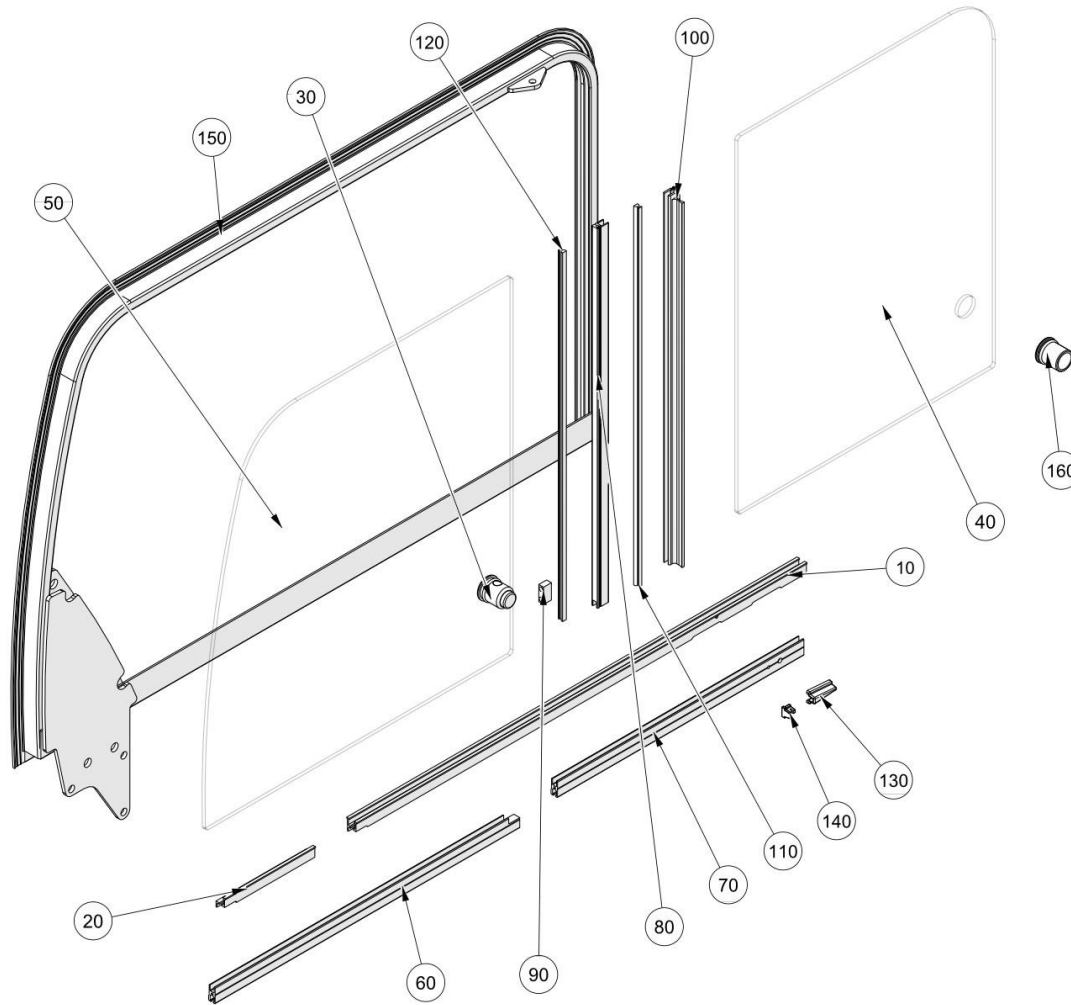


Kabinentür Schloss ()

Kabine\Fenster & Türen\Kabine Tür\Kabinentür Schloss

| Pos. Nr. | Artikelnummer | Beschreibung | MENGE | Einh. |
|----------|---------------|----------------------------------|-------|-------|
| 20 | 7016668 | Betätigung Geschweisst RH | 1 | PC |
| 20 | 7016263 | Betätigung Geschweisst LH | 1 | PC |
| 30 | 720690-1 | Griff - Kabine Tür (Happich) | 1 | PC |
| 40 | 7025026 | Griff- Schaumstoff Dichtung | 1 | PC |
| 50 | 7016691 | Armlehne RH | 1 | PC |
| 50 | 7016690 | Armlehne LH | 1 | PC |
| 60 | 93085004-0 | Mutter, selbstsichernd M6C - 8 | 2 | PC |
| 70 | 720652-2 | Türschloss RH | 1 | PC |
| 70 | 720652-1 | Türschloss LH | 1 | PC |
| 80 | 92153065-0 | Sechskantschraube M8Cx25 10.9 | 2 | PC |
| 90 | 7016701 | Bowdenzug | 1 | PC |
| 100 | 7016684 | Kabel Halter Geschweisst RH | 1 | PC |
| 100 | 7016508 | Kabel Halter Geschweisst LH | 1 | PC |
| 110 | 93300507-0 | Unterlegscheibe, gross M6 | 2 | PC |
| 120 | 93699708-0 | Federring - M6 | 6 | PC |
| 130 | 92097299-0 | Sechskantschraube - M6Cx16 - 8.8 | 2 | PC |
| 140 | 722173-2 | Hebel - Tür Griff, RH | 1 | PC |
| 140 | 722173-1 | Hebel - Tür Griff, LH | 1 | PC |
| 150 | 93300506-0 | Unterlegscheibe, gross M5 | 1 | PC |
| 160 | 92137079-0 | Sechskantschraube- M6Cx16 - 12.9 | 4 | PC |
| 170 | 93212009-0 | Unterlegscheibe - M6 | 4 | PC |

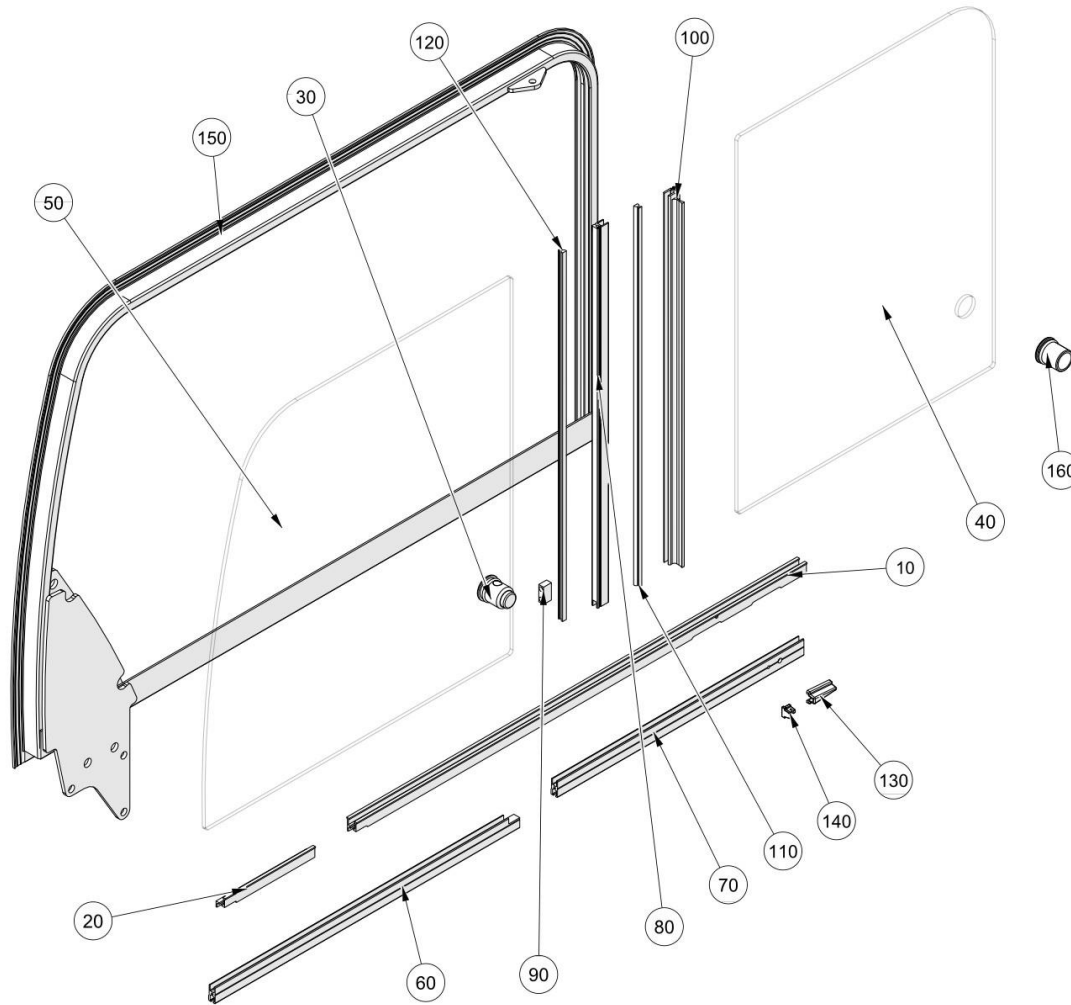
Fenster Kasette (7013197, 7013239)



Fenster Kassette (7013197, 7013239)

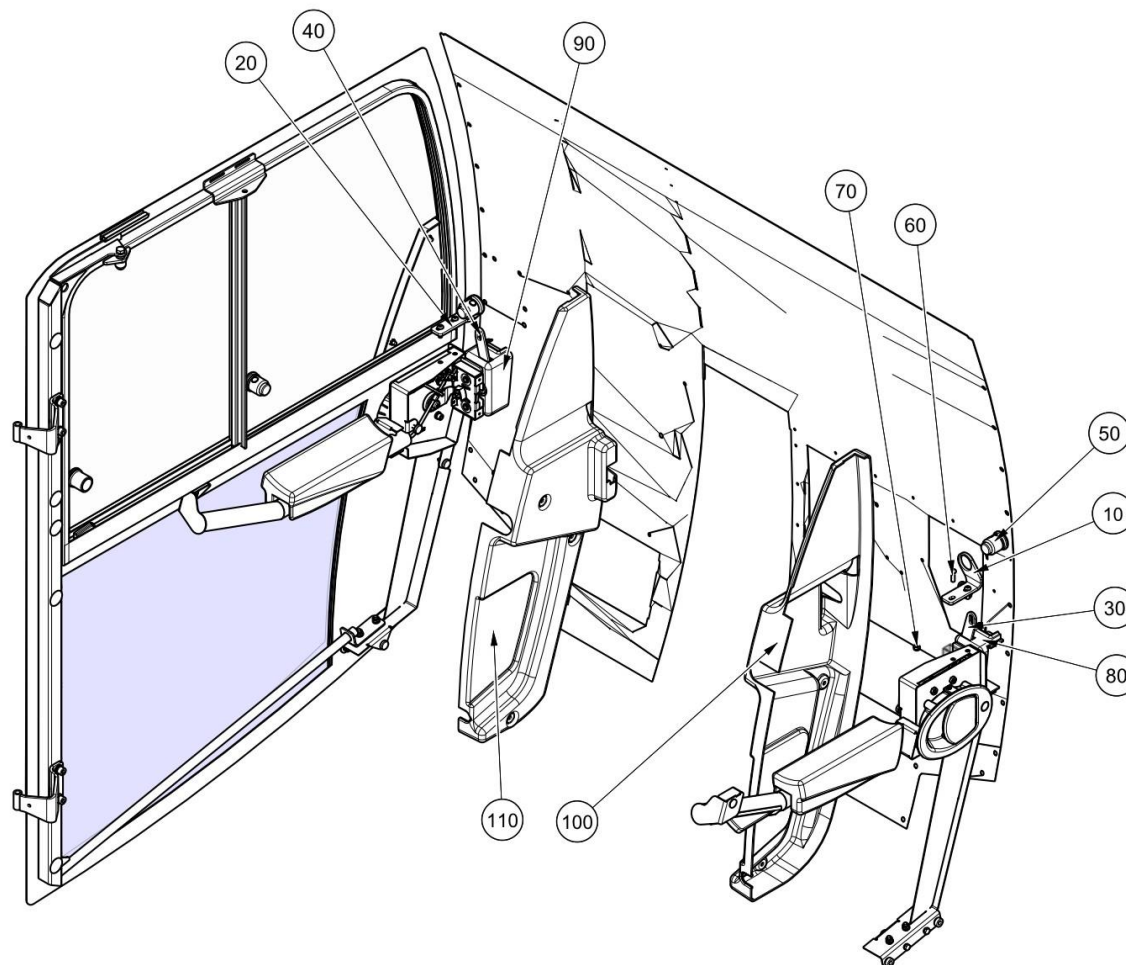
| Pos. Nr. | Artikelnummer | Beschreibung | MENGE | Einh. |
|----------|---------------|---------------------------------|-------|-------|
| 1 | 7013197 | Fenster Kassette LH | 1 | PC |
| 2 | 7013239 | Fenster Kassette RH | 1 | PC |
| 10 | 7013155 | Leiste Lang, LH | 1 | PC |
| 10 | 7013225 | Leiste Lang, RH | 1 | PC |
| 20 | 7013158 | Leiste, LH | 1 | PC |
| 20 | 7013227 | Leiste, RH | 1 | PC |
| 30 | 211-29 | Schloss - Fenster, | 1 | PC |
| 40 | 7013138 | Türscheibe, Tür vorne | 1 | PC |
| 50 | 7013139 | Türscheibe, Tür hinten | 1 | PC |
| 60 | 7013191 | Gleitleiste, Hintere LH | 1 | PC |
| 60 | 7013218 | Gleitleiste, Hintere RH | 1 | PC |
| 70 | 7013189 | Gleitleiste, Vordere LH | 1 | PC |
| 70 | 7013216 | Gleitleiste, Vordere RH | 1 | PC |
| 80 | 7013171 | Trennleiste LH | 1 | PC |
| 80 | 7013212 | Trennleiste RH | 1 | PC |
| 90 | 7013173 | Fang Schliessung | 1 | PC |
| 100 | 7013174 | Ziehleiste LH | 1 | PC |
| 100 | 7013210 | Ziehleiste RH | 1 | PC |
| 110 | 7013181 | Dichtring | 1 | PC |
| 120 | 7013192 | Dichtring 534mm | 1 | PC |
| 130 | 7013188 | Stopper , Fenster | 1 | PC |
| 140 | 7013292 | Puffer, Fenster Stopper | 1 | PC |
| 150 | 7013230 | Fenster Rahmen Geschweisst , LH | 1 | PC |
| 150 | 7013236 | Fenster Rahmen Geschweisst , RH | 1 | PC |

Fenster Kasette (7013197, 7013239)



| Pos. Nr. | Artikelnummer | Beschreibung | MENGE | Einh. |
|----------|---------------|--------------|-------|-------|
| 160 | 211-39 | Abdeckkappe | 1 | PC |

Schliessmechanik Tür Drücker ()
Kabine\Fenster & Türen\Schliessmechanik Tür Drücker

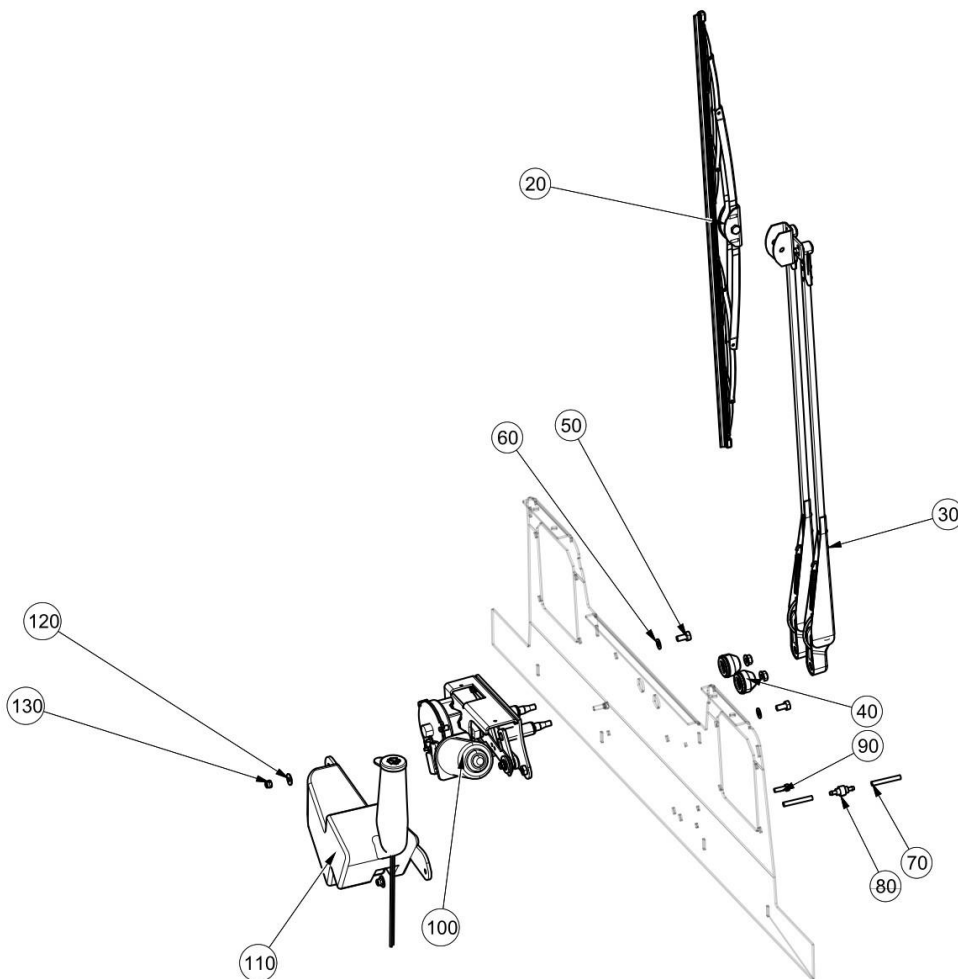


Schliessmechanik Tür Drücker ()

Kabine\Fenster & Türen\Schliessmechanik Tür Drücker

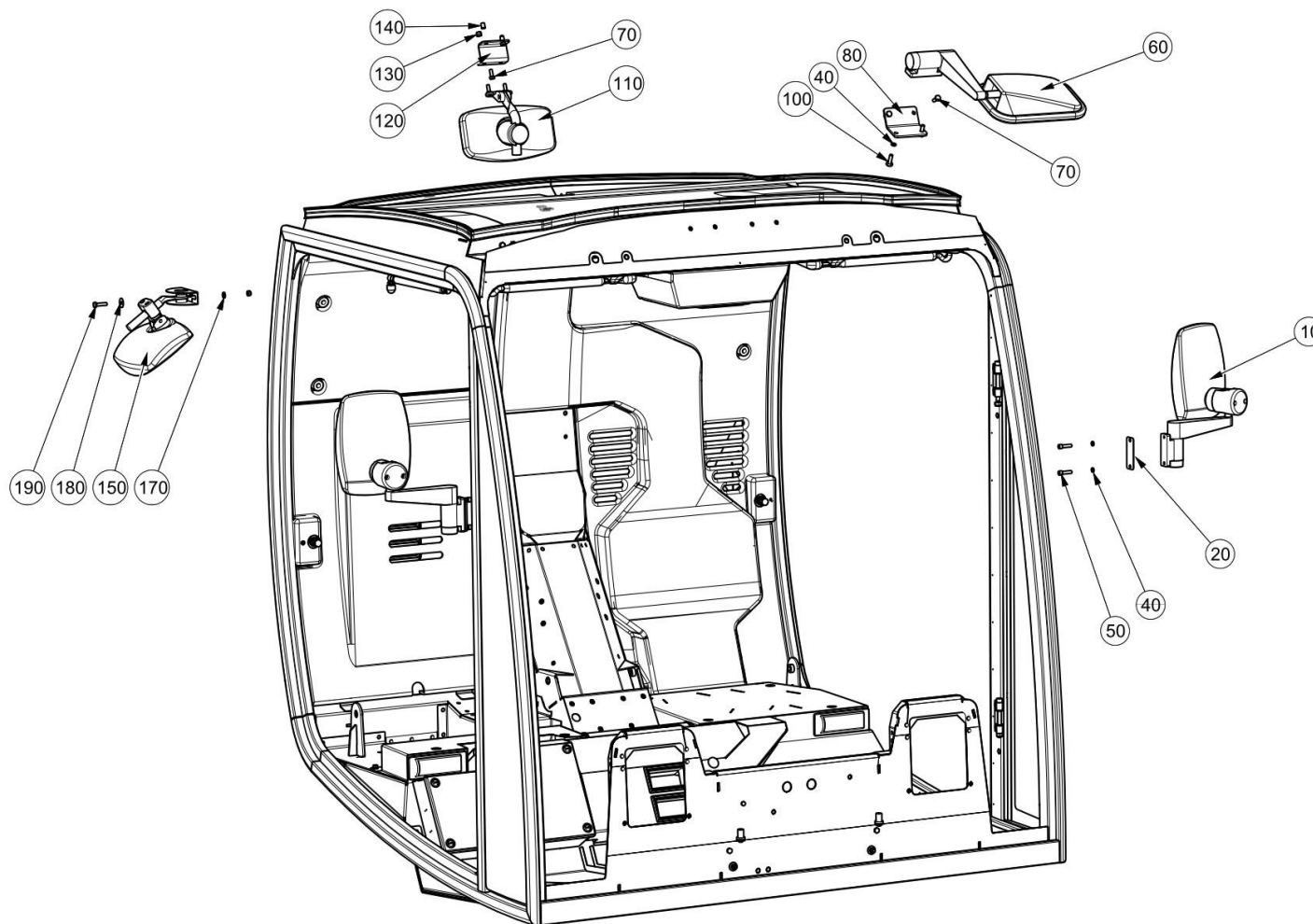
| Pos. Nr. | Artikelnummer | Beschreibung | MENGE | Einh. |
|----------|---------------|---------------------------------|-------|-------|
| 10 | 722701-1 | Halter - Schloss, LH | 1 | PC |
| 20 | 722701-2 | Halter - Schloss, RH | 1 | PC |
| 30 | 722703-1 | Stift - Schloss, LH Geschweisst | 1 | PC |
| 40 | 722703-2 | Stift - Schloss, RH Geschweisst | 1 | PC |
| 50 | 211-29 | Schloss - Fenster, | 2 | PC |
| 60 | 92330035-0 | Sechskantschraube M6x20 - 10.9 | 4 | PC |
| 70 | 93085004-0 | Mutter, selbstsichernd M6C - 8 | 4 | PC |
| 80 | 722938-1 | Abdeckung - Schloss | 1 | PC |
| 90 | 722938-2 | Abdeckung - Schloss | 1 | PC |
| 100 | 7019820 | Verkleidung - Innere Tür | 1 | PC |
| 110 | 7019821 | Verkleidung - Innere Tür | 1 | PC |

Scheibenwischer (7012334)
Kabine\Scheibenwischer



| Pos. Nr. | Artikelnummer | Beschreibung | MENGE | Einh. |
|--|---------------|-----------------------------------|-------|-------|
| 10 | 7012330 | Wischer System Kit | 1 | PC |
| Wischer Kit beinhaltet Pos. 20, 30, 40 und 100 | | | | |
| 20 | 220-284 | Wischerblatt- 800mm | 1 | PC |
| 30 | 220-283 | Wischer Arm | 1 | PC |
| 40 | 844-231 | Wischer Abdeckungen (Satz) | 1 | PC |
| 50 | 92097372-0 | Sechskantschraube - M8Cx16 - 8.8 | 2 | PC |
| 60 | 93212011-0 | Unterlegscheibe - M8 | 2 | PC |
| 70 | 844-403 | Plastikschlauch, durchsichtig Ø 4 | 0.6 | M |
| 80 | 844-402 | Rückschlagventil | 1 | PC |
| 90 | 92097301-0 | Sechskantschraube - M6Cx20 - 8.8 | 2 | PC |
| 100 | 220-285 | Wischer Motor und Gestänge | 1 | PC |
| 110 | 720808-1 | Waschbehälter | 1 | PC |
| 120 | 93300507-0 | Unterlegscheibe, gross M6 | 2 | PC |
| 130 | 93085004-0 | Mutter, selbstsichernd M6C - 8 | 2 | PC |

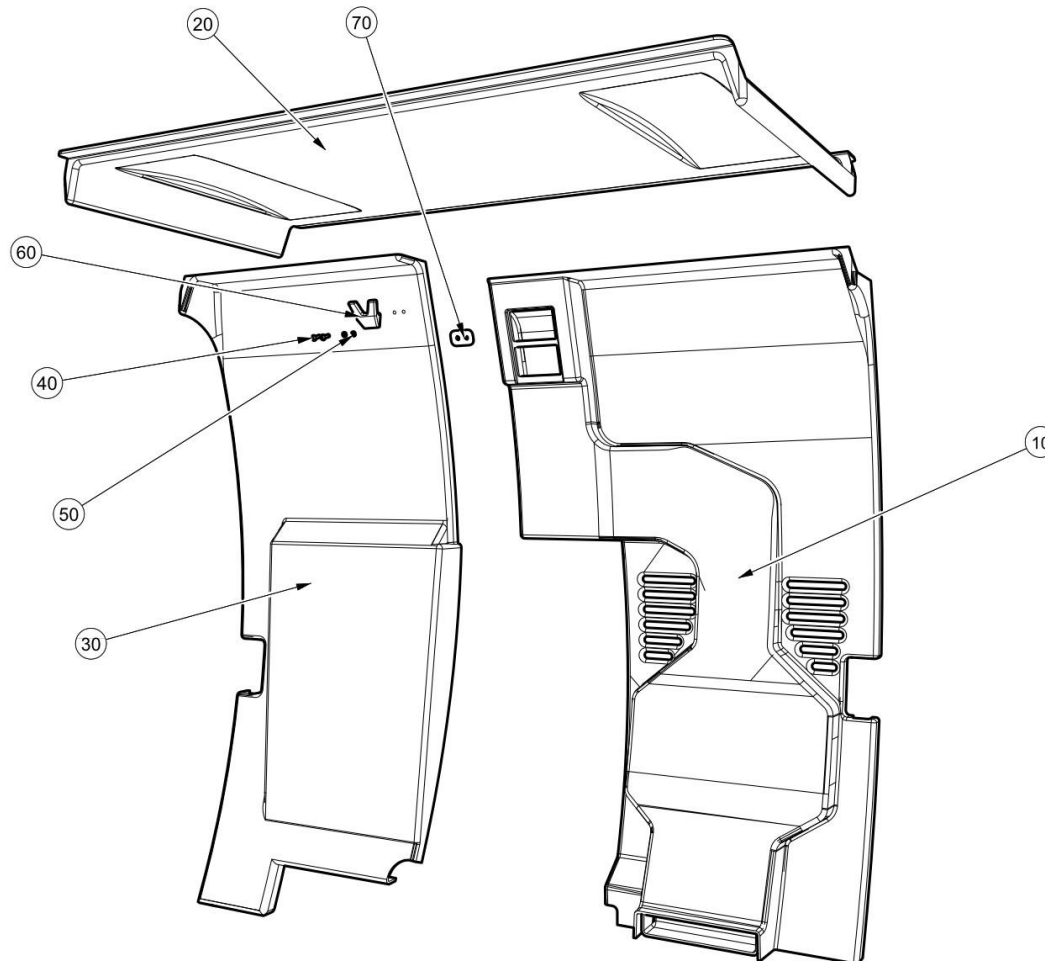
Spiegel ()
Kabine\Spiegel



Spiegel ()
Kabine\Spiegel

| Pos. Nr. | Artikelnummer | Beschreibung | MENGE | Einh. |
|---|---------------|-------------------------------------|-------|-------|
| 10 | 220-272 | Seitenspiegel, nicht beheizt | 2 | PC |
| 10 | 220-273 | Seitenspiegel, beheizt | 2 | PC |
| 10 | SRF279 | Nachrüstatz beheizbare Spiegel C201 | 1 | PC |
| Bestehend aus 2 x Spiegel, beheizbar und 2 x Kabelsatz dazu | | | | |
| 20 | 72818-1 | Dichtung - Spiegel | 2 | PC |
| 30 | 93212009-0 | Unterlegscheibe - M6 | 6 | PC |
| 40 | 450-27 | Federring 1/4 | 6 | PC |
| 50 | 150-28 | KappeSchraube 1/4 UNF x 1"Lg | 4 | PC |
| 60 | 220-6 | Spiegel Einheit | 1 | PC |
| 60 | 220-71 | Spiegel Einheit | 1 | PC |
| 70 | 92097299-0 | Sechskantschraube - M6Cx16 - 8.8 | 6 | PC |
| 80 | 7015313 | Bef. Platte , S | 1 | PC |
| 100 | 101-4 | Schraube UNF 1/4 x 3/4" | 2 | PC |
| 110 | 220-313 | Spiegel Einheit | 1 | PC |
| 120 | 7028969 | Spiegelhalter | 1 | PC |
| 130 | 93085004-0 | Mutter, selbstsichernd M6C - 8 | 4 | PC |
| 140 | 433-2 | Blindnietmutter M6c g0.5-3.0 | 2 | PC |
| 150 | 220-261 | Spiegel R300 | 1 | PC |
| 160 | 455-8 | U-Scheibe M6 | 2 | PC |
| 170 | 452-15 | Scheibe 1/4"x3/4" Co | 2 | PC |
| 180 | 92097303-0 | Sechskantschraube - M6Cx25 - 8.8 | 2 | PC |

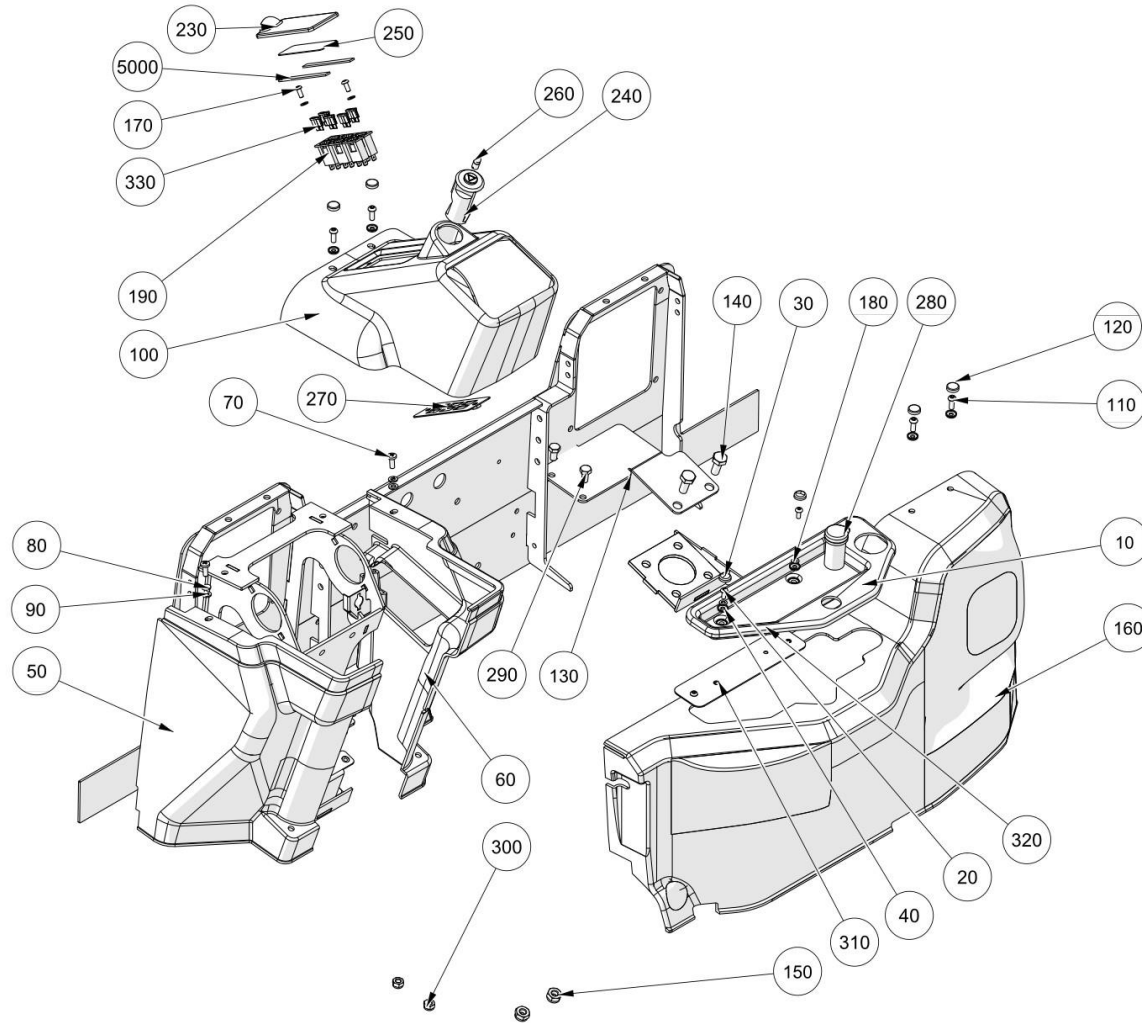
Innenverkleidungen ()
Kabine\Innenverkleidungen



Innenverkleidungen ()
Kabine\Innenverkleidungen

| Pos. Nr. | Artikelnummer | Beschreibung | MENGE | Einh. |
|----------------------------------|---------------|--------------------------------------|-------|-------|
| 10 | 720783-1 | Verkleidung - Hintere Verkleidung LH | 1 | PC |
| 20 | 720782-1 | Dachverkleidung | 1 | PC |
| 30 | 720784-1 | Verkleidung - Hintere Verkleidung RH | 1 | PC |
| 35 | 721519-1 | Verkleidungs - Kit | 1 | PC |
| Bestehend aus Pos. 10, 20 und 30 | | | | |
| 40 | 138-64 | Schraube M5cx16 | 2 | PC |
| 50 | 460-7 | Federring M5 | 2 | PC |
| 60 | 844-207 | Kleiderhaken | 1 | PC |
| 70 | 722641-1 | Halter für Kleiderhaken, Geschweisst | 1 | PC |

Lenksäulenverkleidung (7015459, 7015461)
Kabine\Lenksäulenverkleidung

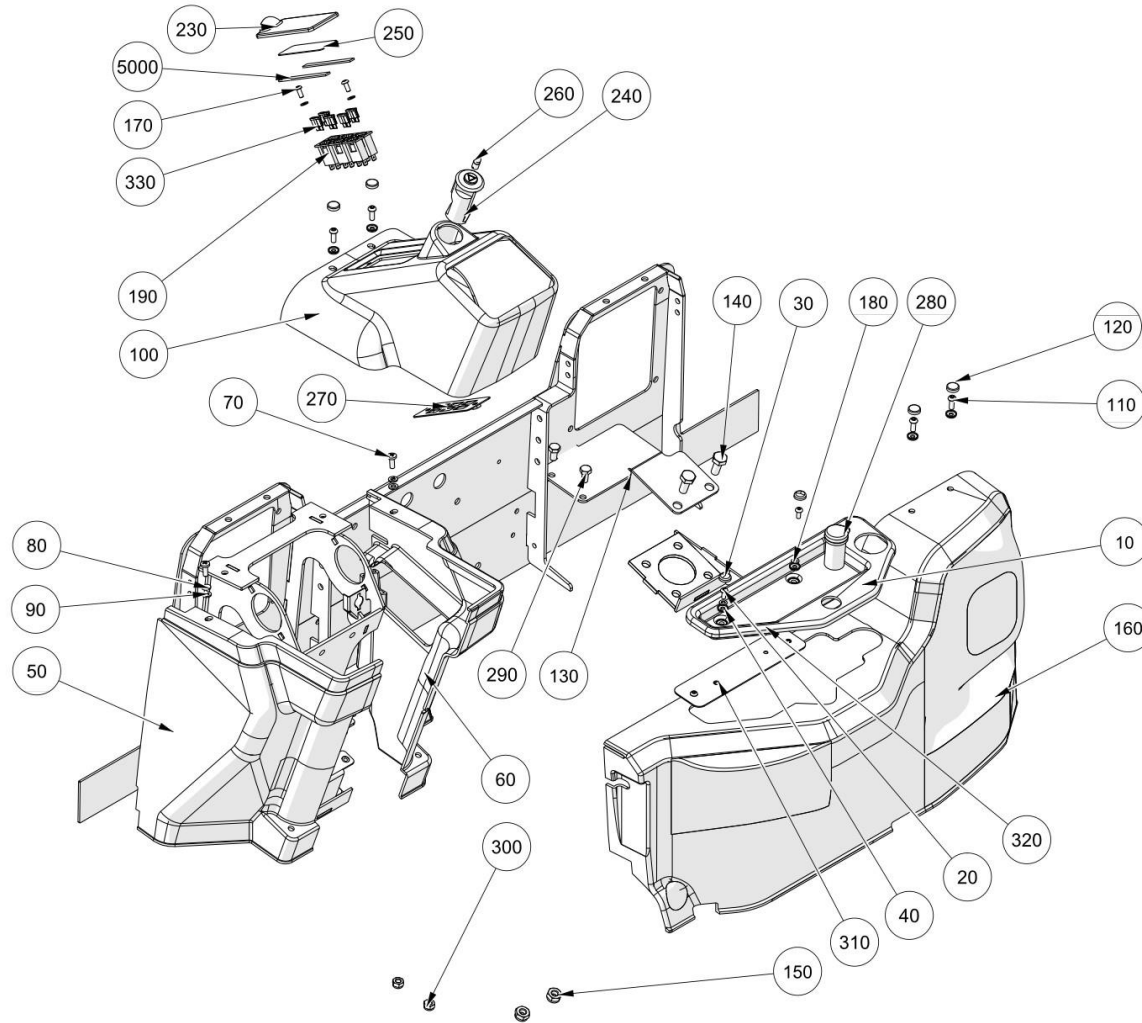


Lenksäulenverkleidung (7015459, 7015461)

Kabine\Lenksäulenverkleidung

| Pos. Nr. | Artikelnummer | Beschreibung | MENGE | Einh. |
|----------|---------------|-----------------------------------|-------|-------|
| 10 | 721102-1 | Ablage | 1 | PC |
| 20 | 135-230 | Schraube , M5x12 | 2 | PC |
| 30 | 220-245 | Kappe - Plastik, B | 2 | PC |
| 40 | 220-62 | Plastikscheibe | 6 | PC |
| 50 | 721107-1 | Verkleidung - Lenksäule LH | 1 | PC |
| 50 | 721107-2 | Verkleidung - Lenksäule LH RHD | 1 | PC |
| 60 | 721108-1 | Verkleidung - Lenksäule RH LHD | 1 | PC |
| 60 | 721108-2 | Verkleidung - Lenksäule RH RHD | 1 | PC |
| 70 | 134-73 | Flachschraube- M6Cx16 - 4.8 | 2 | PC |
| 80 | 93699708-0 | Federring - M6 | 2 | PC |
| 90 | 93212009-0 | Unterlegscheibe - M6 | 2 | PC |
| 100 | 721109-1 | Verkleidung - Lenksäule Oben | 1 | PC |
| 110 | 92330109-0 | SechskantschraubeM6x16 - 10.9 | 4 | PC |
| 120 | 220-63 | Kappe - Plastik Silbergrau | 4 | PC |
| 130 | 721552-2 | Abdeckung - Lenksäule Platte RH | 1 | PC |
| 130 | 721552-1 | Abdeckung - Lenksäule Platte LH | 1 | PC |
| 140 | 92097412-0 | Sechskantschraube - M10Cx25 - 8.8 | 2 | PC |
| 150 | 93085806-0 | Mutter, selbstsichernd M10C - 8 | 2 | PC |
| 160 | 721110-1 | Zierleiste - Beifahrer, LHD | 1 | PC |
| 160 | 721111-1 | Zierleiste - Beifahrer, RHD | 1 | PC |
| 170 | 6122-2028 | Sechskantschraube M5x12 - 10.9 | 2 | PC |
| 180 | 93210109-0 | Unterlegscheibe M5 | 4 | PC |
| 190 | 30-298 | Sicherung Halter - | 6 | PC |
| 200 | 30-44 | Flachstecksicherung , 10A | 1 | PC |

Lenksäulenverkleidung (7015459, 7015461)
Kabine\Lenksäulenverkleidung

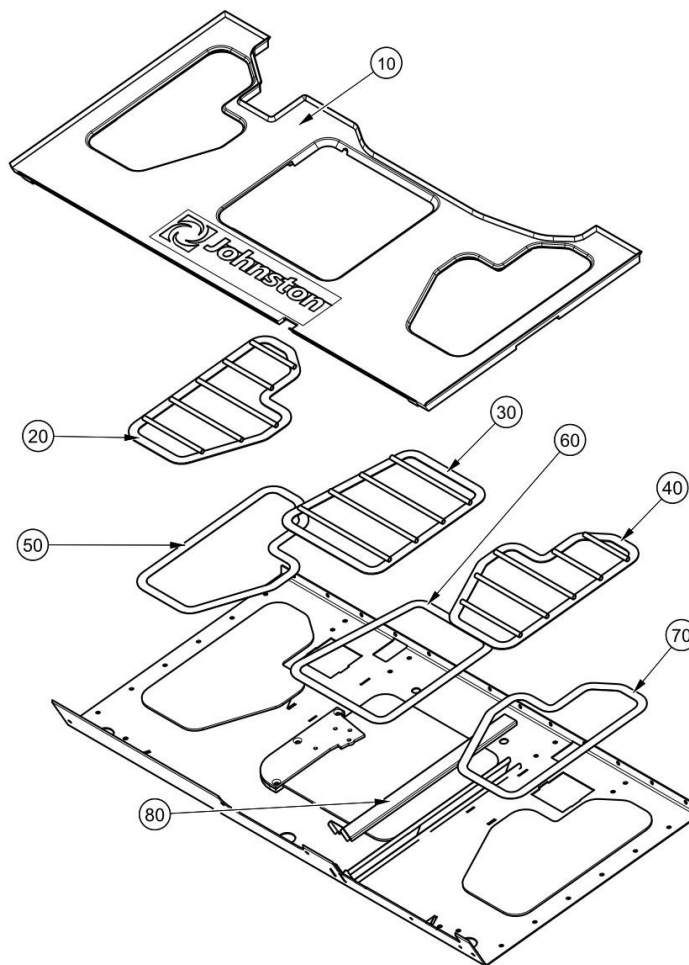


Lenksäulenverkleidung (7015459, 7015461)

Kabine\Lenksäulenverkleidung

| Pos. Nr. | Artikelnummer | Beschreibung | MENGE | Einh. |
|----------|---------------|-------------------------------------|-------|-------|
| 210 | 30-45 | Flachstecksicherung 15A | 2 | PC |
| 220 | 30-43 | Flachstecksicherung , 5A | 2 | PC |
| 230 | 721464-1 | Abdeckung - Sicherung | 1 | PC |
| 240 | 48-313 | Warnblinkrelais | 1 | PC |
| 250 | 7018711 | Aufkleber - Lenkung Lenksäule, C201 | 1 | PC |
| 260 | 47-57 | Glühlampe - 12V 2W (T8/2) | 1 | PC |
| 270 | 722522-1 | Platte - Sicherung , Geschweisst | 1 | PC |
| 280 | 30-397 | Sockel | 1 | PC |
| 290 | 92097372-0 | Sechskantschraube - M8Cx16 - 8.8 | 2 | PC |
| 300 | 93085805-0 | Mutter, selbstsichernd M8C - 8 | 2 | PC |
| 310 | 7015332 | Platte - Geschweisst | 1 | PC |
| 320 | 92330025-0 | Sechskantschraube M5x10 - 10.9 | 2 | PC |
| 5000 | 217-68 | Dichtungsband 5m (Rolle) | 0.1 | M |

Kabinenboden (7012218, 7012236)
Kabine\Kabine Boden

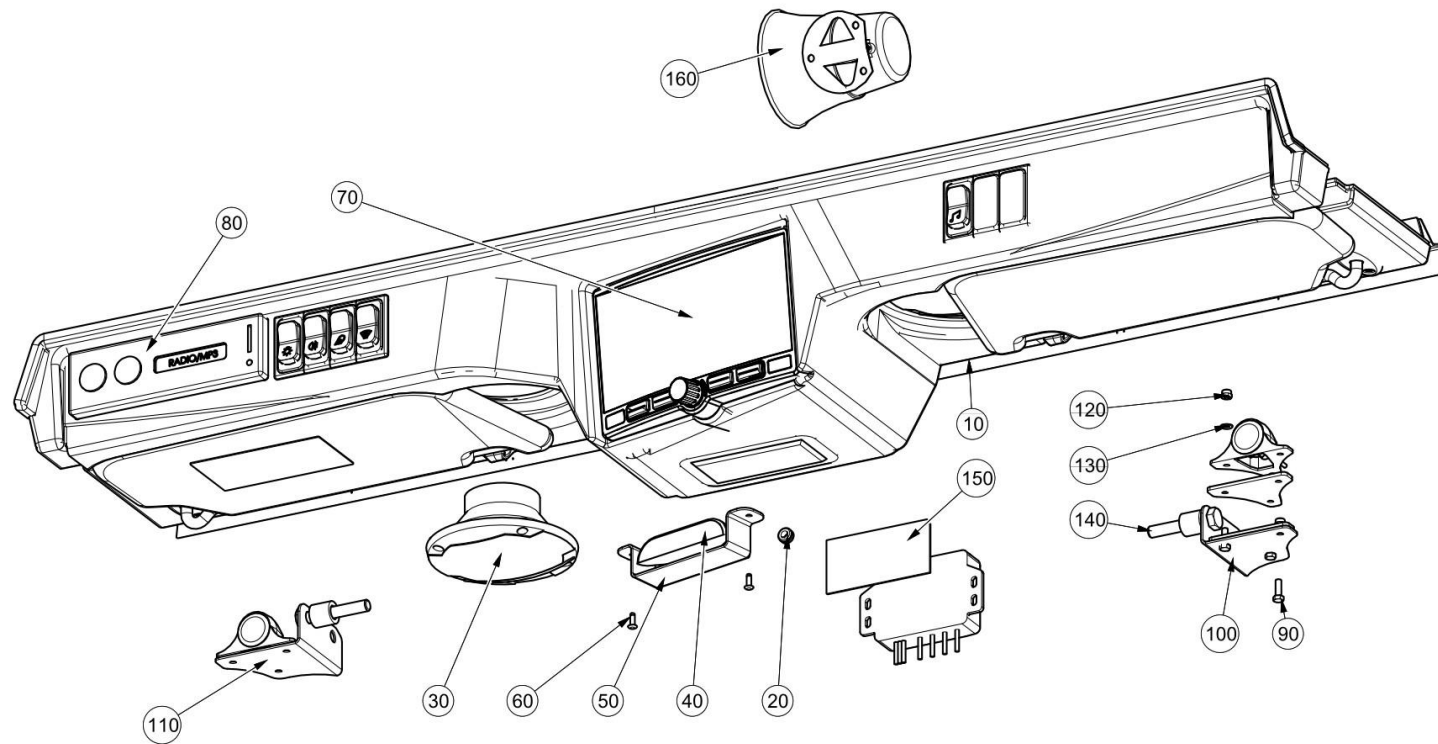


Kabinenboden (7012218, 7012236)

Kabine\Kabine Boden

| Pos. Nr. | Artikelnummer | Beschreibung | MENGE | Einh. |
|----------|---------------|------------------------------|-------|-------|
| 10 | 7012207 | Bodenmatte - Kabine LHD | 1 | PC |
| 10 | 7012234 | Bodenmatte - Kabine RHD | 1 | PC |
| 20 | 7012370 | Grill - Boden LH Geschweisst | 1 | PC |
| 30 | 7012373 | Grill - Boden LHD | 1 | PC |
| 30 | 7012415 | Grill - Boden RHD | 1 | PC |
| 40 | 7012371 | Grill - Boden RH LHD W/Assy | 1 | PC |
| 40 | 7012421 | Grill - Boden RH RHD W/Assy | 1 | PC |
| 50 | 7012408 | Dichtung - Grill | 1 | PC |
| 60 | 7012411 | Dichtung - Grill LHD | 1 | PC |
| 60 | 7012417 | Dichtung - Grill RHD | 1 | PC |
| 70 | 7012409 | Dichtung - Grill RH LHD | 1 | PC |
| 70 | 7012420 | Dichtung - Grill RH RHD | 1 | PC |
| 80 | 721536-1 | Abdeckung - Kabel Kanal | 1 | PC |

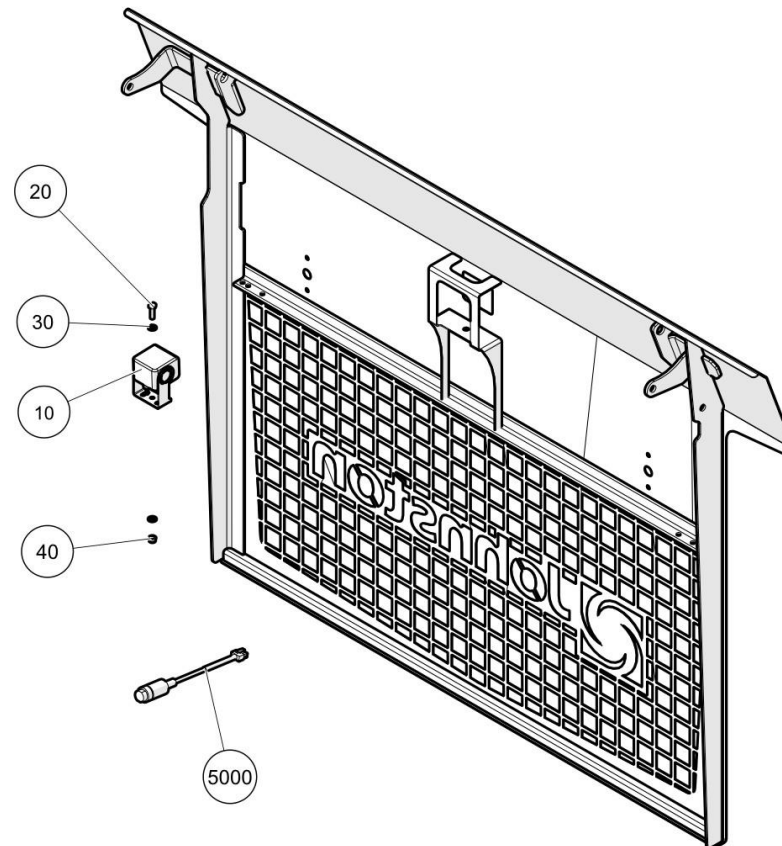
Instrumenten - Konsole ()
Kabine\Instrumenten - Konsole



Instrumenten - Konsole ()
Kabine\Instrumenten - Konsole

| Pos. Nr. | Artikelnummer | Beschreibung | MENGE | Einh. |
|----------|---------------|--|-------|-------|
| 10 | 7011612 | Konsole - Oben, LHD | 1 | PC |
| 10 | 7011624 | Konsole - Oben, RHD | 1 | PC |
| 20 | 287-27 | Blindniet - Ø 9.5 O/D, 6.4 I/D 1.8 Thick | 1 | PC |
| 30 | 220-102 | Lautsprecher - 2 Wege 100mm (CTRS) | 1 | PAA |
| 40 | 724-7 | Ultraschall Erkennung Kit | 1 | PC |
| 45 | 724-8 | Kabel - UDS-2.5 SC | 1 | PC |
| 50 | 7036443 | Halter, Park Sensor Display | 1 | PC |
| 60 | 75-30 | BlindnietmutterHead 4x10 | 2 | PC |
| 70 | 7046370 | JVM - Replacement, C201 Euro 6 | 0 | PC |
| 75 | 30-403 | Batterie - 3v Lithium (JVM Screen) | 1 | PC |
| 80 | 220-260 | Radio and MP3 Player Einh. | 1 | PC |
| 80 | 220-132 | CD/Tuner Audio Einh. | 1 | PC |
| 80 | 220-314 | Tuner 12v Mit Bluetooth | 1 | PC |
| 90 | 92097263-0 | Sechskantschraube - M5Cx16 - 8.8 | 6 | PC |
| 100 | 7037964 | Halter, Hinterer Park Sensor RH | 1 | PC |
| 110 | 7037963 | Halter, Hinterer Park Sensor | 1 | PC |
| 120 | 93085003-0 | Mutter, selbstsichernd M5C - 8 | 6 | PC |
| 130 | 93210109-0 | Unterlegscheibe M5 | 6 | PC |
| 140 | 92067424-0 | Sechskantschraube - M10Cx60 - 8.8 | 2 | PC |
| 150 | 217-68 | Dichtungsband 5m (Rolle) | 0.08 | M |

Rückfahrkamera (7015531)
Kabine\Instrumenten - Konsole\Rückfahrkamera

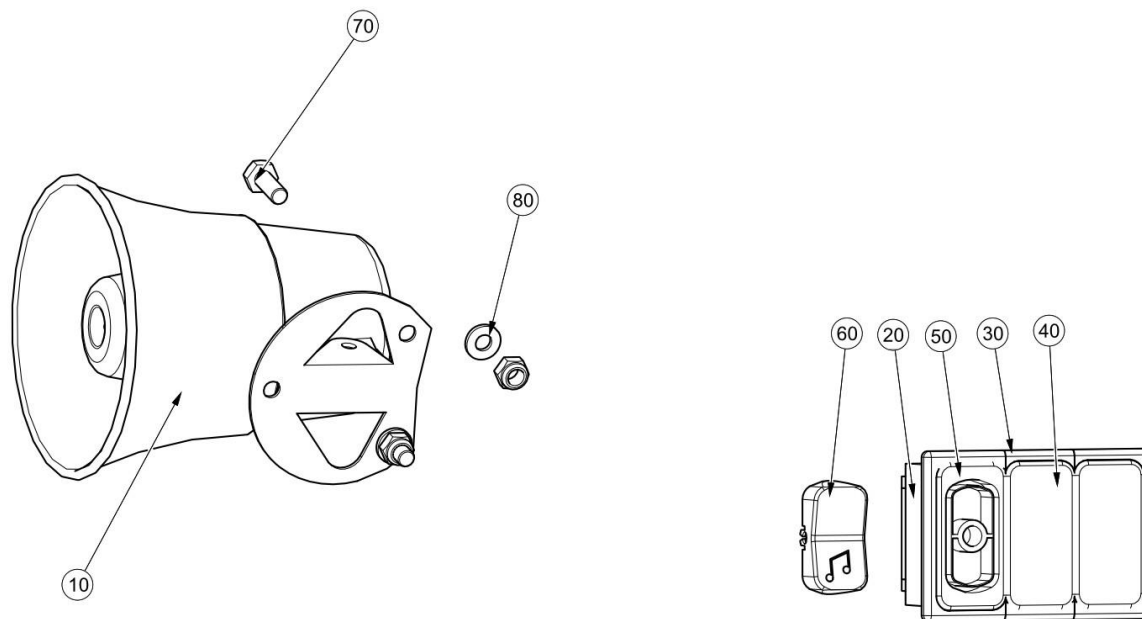


Rückfahrkamera (7015531)

Kabine\Instrumenten - Konsole\Rückfahrkamera

| Pos. Nr. | Artikelnummer | Beschreibung | MENGE | Einh. |
|----------|---------------|----------------------------------|-------|-------|
| 10 | 657-100 | Kamera VT80 JMC Kamera | 1 | PC |
| 20 | 92097263-0 | Sechskantschraube - M5Cx16 - 8.8 | 1 | PC |
| 30 | 93210109-0 | Unterlegscheibe M5 | 2 | PC |
| 40 | 93085003-0 | Mutter, selbstsichernd M5C - 8 | 1 | PC |
| 5000 | 7016286 | Kamera Kabel mit Molex Connector | 1 | PC |

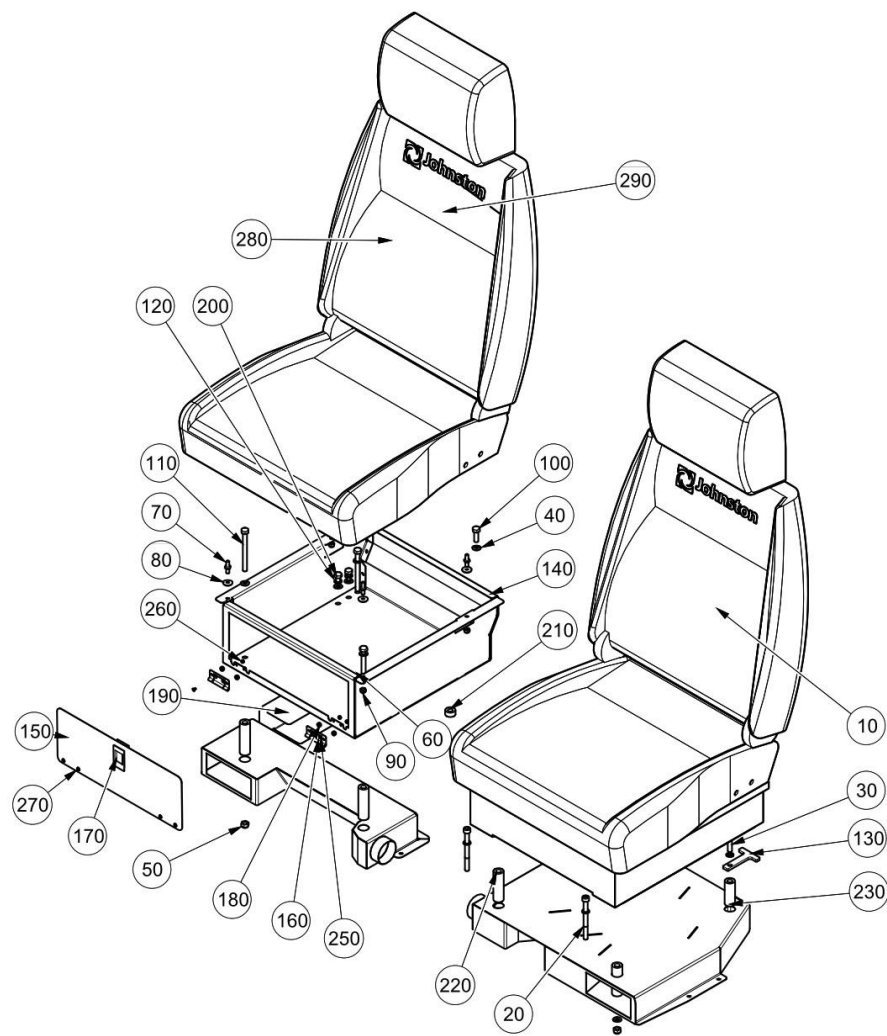
Vorwärts - Alarm ()
Kabine\Instrumenten - Konsole\Vorwärts - Alarm



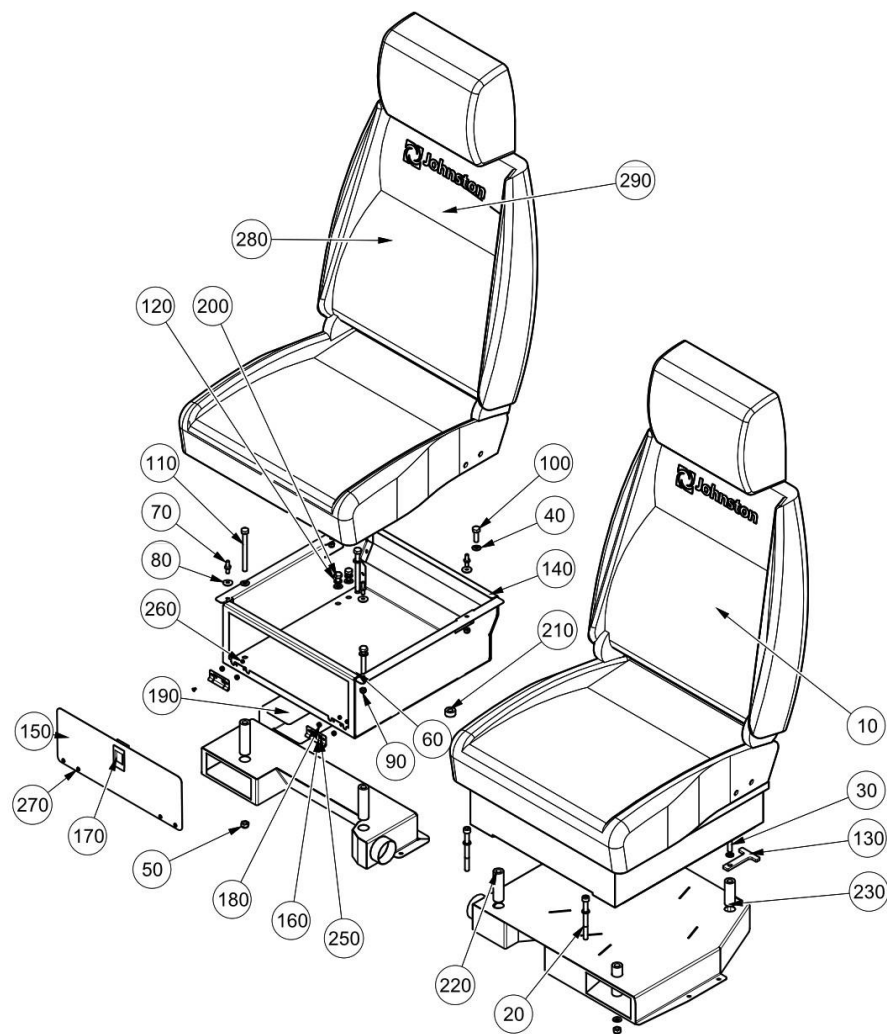
Vorwärts - Alarm ()

Kabine\Instrumenten - Konsole\Vorwärts - Alarm

| Pos. Nr. | Artikelnummer | Beschreibung | MENGE | Einh. |
|----------|---------------|----------------------------|-------|-------|
| 10 | 724-2 | Vorwärts Alarm | 1 | PC |
| 20 | 735-70 | Blende | 2 | PC |
| 30 | 735-71 | Blende - | 1 | PC |
| 40 | 735-60 | Stopfen - Blank | 2 | PC |
| 50 | 735-6 | Schalter, 2 Stufen, 12v | 1 | PC |
| 60 | 735-135 | Abdeckung - Alarm | 1 | PC |
| 70 | 124-102 | Schraube M6C x 16 | 2 | PC |
| 80 | 455-8 | U-Scheibe M6 | 2 | PC |
| 90 | 425-13 | Mutter, Selbstsichernd M6C | 2 | PC |

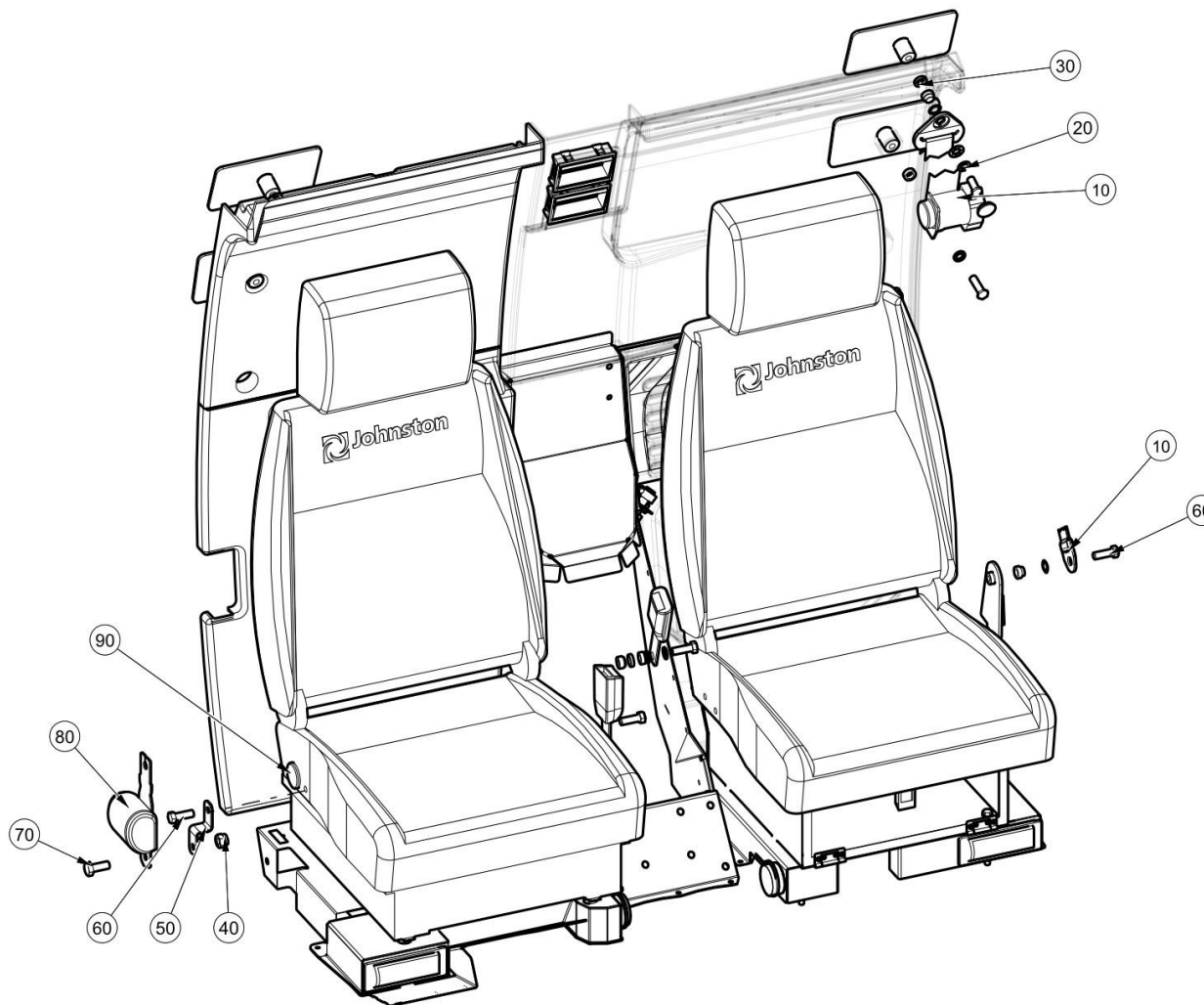


| Pos. Nr. | Artikelnummer | Beschreibung | MENGE | Einh. |
|----------|---------------|---|-------|-------|
| 10 | 7005874 | Fahrersitz - KAB 711 Johnston | 1 | PC |
| 10 | 7005910 | Fahrersitz, beheizt mit Lordosenverstellung | 1 | PC |
| 10 | 124-137 | Schraube M8C x 25 | 1 | PC |
| 20 | 129-141 | Schraube M8x90 | 2 | PC |
| 30 | 129-137 | Schraube M8x70 | 2 | PC |
| 40 | 455-10 | U-Scheibe M8 | 8 | PC |
| 50 | 425-14 | Mutter, Selbstsichernd M8 | 2 | PC |
| 60 | 78930-12 | Abstandsstück - Universal | 3 | PC |
| 70 | 721179-1 | Stehbolzen - Beifahrer Sitz | 4 | PC |
| 80 | 93300507-0 | Unterlegscheibe, gross M6 | 4 | PC |
| 90 | 93085004-0 | Mutter, selbstsichernd M6C - 8 | 4 | PC |
| 110 | 123-118 | Bolzen M8x90 | 3 | PC |
| 120 | 460-10 | Federring M8 | 6 | PC |
| 130 | 721593-1 | Stopper - Sitz | 1 | PC |
| 140 | 721627-1 | Ablage - Untersitz, Geschweisst | 1 | PC |
| 150 | 721625-1 | Abdeckung - Untersitz Ablage | 1 | PC |
| 160 | 844-66 | Scharnier - Tür 5000 | 2 | PC |
| 170 | 844-67 | Schloss - Tür 5000 | 1 | PC |
| 180 | 425-11 | Mutter, Selbstsichernd M4 | 4 | PC |
| 190 | 721732-1 | Verkleidung - UnderSitz Verkleidung | 1 | PC |
| 200 | 124-134 | Schraube M8C x 16 | 1 | PC |
| 210 | 78930-13 | Abstandsstück - Universal, 10 lg | 1 | PC |
| 220 | 78930-14 | Abstandsstück - Universal, 66.5 lg | 2 | PC |
| 230 | 78930-15 | Abstandsstück - Universal, 53.5 lg | 2 | PC |



| Pos. Nr. | Artikelnummer | Beschreibung | MENGE | Einh. |
|----------|---------------|--|-------|-------|
| 240 | 433-119 | Einsatz, M8, 0.7-3.8, | 2 | PC |
| 250 | 132-10 | Flachkopfschraube- M3Cx6 - 4.8 | 4 | PC |
| 260 | 420-10 | Mutter M3 | 4 | PC |
| 270 | 138-31 | Schraube Hd M4 x 8 | 4 | PC |
| 280 | 7005911 | Sitz - Beifahrer, RHD | 1 | PC |
| 280 | 7005912 | Sitz - Beifahrer, LHD | 1 | PC |
| 290 | 220-280 | Sitzbezug - Schonbezug Wassergeschützt C200/C201 | 1 | PC |

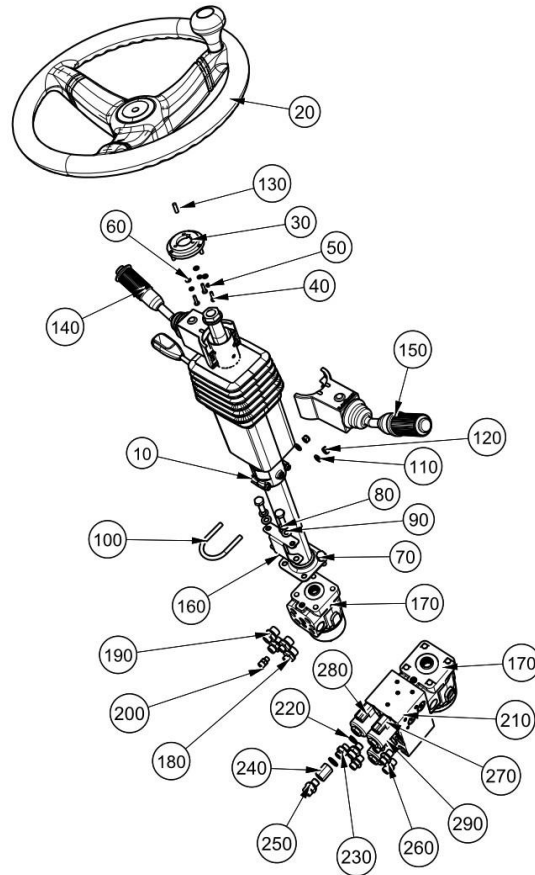
Sicherheitsgurte ()
Kabine\Sicherheitsgurte



Sicherheitsgurte ()
Kabine\Sicherheitsgurte

| Pos. Nr. | Artikelnummer | Beschreibung | MENGE | Einh. |
|----------|---------------|-----------------------------------|-------|-------|
| S1 | 669-16 | Sicherheitsgurt Verlängerung | 1 | PC |
| 10 | 669-18 | 3 Punkt Gurt | 1 | PC |
| 20 | 450-30 | Federring Ø7/16" | 1 | PC |
| 30 | 740848-1 | Abstandsstück - Sicherheitsgurt | 2 | PC |
| 40 | 93085807-0 | Mutter, selbstsichernd M12C - 8 | 1 | PC |
| 50 | 7028819 | Halter, | 1 | PC |
| 60 | 101-77 | Schraube UNF 7/16 x 1"1/4 | 4 | PC |
| 70 | 92097450-0 | Sechskantschraube - M12Cx30 - 8.8 | 1 | PC |
| 80 | 669-15 | Sicherheitsgurt | 1 | PC |
| 90 | 44-74 | 42mm Dia Rund Einsatz | 2 | PC |

2WS & 4WS Lenkung und Lenksäule (7037723 E712235)
Kabine\2WS & 4WS Lenkung und Lenksäule



2WS & 4WS Lenkung und Lenksäule (7037723 E712235)

Kabine\2WS & 4WS Lenkung und Lenksäule

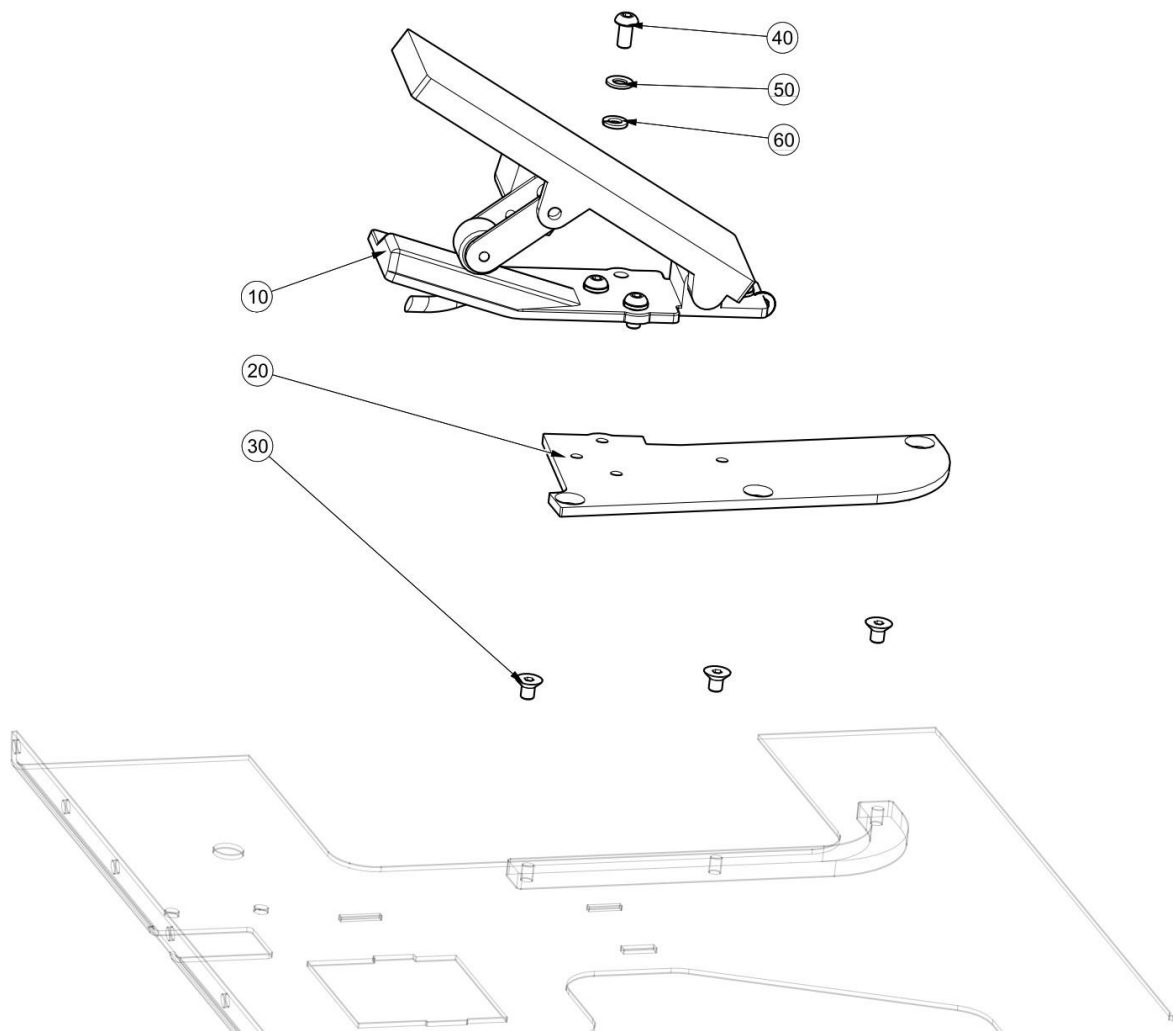
| Pos. Nr. | Artikelnummer | Beschreibung | MENGE | Einh. |
|----------|---------------|---|-------|-------|
| 10 | 7006414 | Lenksäule | 1 | PC |
| 20 | 7006418 | Lenkrad C200 | 1 | PC |
| 30 | 7005704 | Ring | 1 | PC |
| 40 | 134-43 | Flachschraube- M4Cx16 - 4.8 | 3 | PC |
| 50 | 93699706-0 | Federring - M4 | 3 | PC |
| 60 | 93212007-0 | Unterlegscheibe M4 | 3 | PC |
| 70 | 92097414-0 | Sechskantschraube - M10Cx30 - 8.8 | 4 | PC |
| 80 | 93699711-0 | Federring - M10 | 4 | PC |
| 90 | 93212012-0 | Unterlegscheibe - M10 | 4 | PC |
| 100 | 6645-7-A | Clip - 1 7/8" | 1 | PC |
| 110 | 93212011-0 | Unterlegscheibe - M8 | 2 | PC |
| 120 | 93085005-0 | Mutter, selbstsichernd M8C - 8 | 2 | PC |
| 130 | 60-20 | Stift, Dia.5x16 | 3 | PC |
| 140 | 7013994 | Lenkstockscharter | 1 | PC |
| 150 | 7013995 | Lenkstockscharter, Getriebe - Fahrstufe | 1 | PC |
| 160 | 722537-1 | Halter - Lenksäule Geschweisst | 1 | PC |
| 170 | 7034092 | Lenkkontroll - Einheit | 1 | PC |
| 180 | 09570104-0 | Bolzen G 1/2" x M14 x 1.5 | 2 | PC |
| 190 | 09570131-0 | Bolzen G 1/2" x M18 x 1.5 | 2 | PC |
| 200 | 09570120-0 | Bolzen G 1/8" x M14 x 1.5 | 1 | PC |
| 210 | 7011252 | Ventil - Lenkungs System | 1 | PC |
| 220 | 451-17 | Usitring G1-4" | 2 | PC |
| 230 | 263-2 | Adapter 1/4 BSP | 1 | PC |
| 240 | 66-7 | Sockel - Gerade 1/4 BSP | 1 | PC |

2WS & 4WS Lenkung und Lenksäule (7037723 E712235)

Kabine\2WS & 4WS Lenkung und Lenksäule

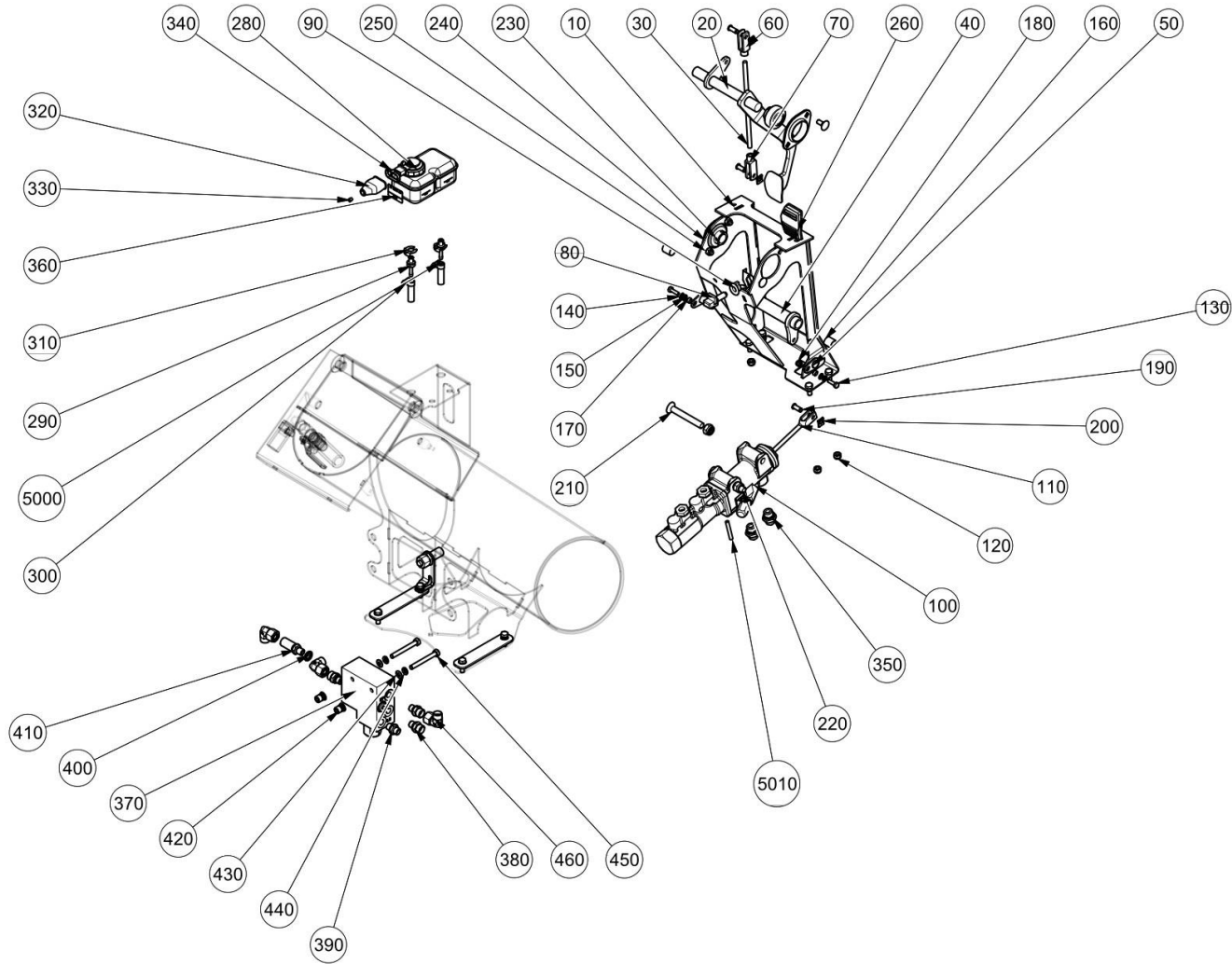
| Pos. Nr. | Artikelnummer | Beschreibung | MENGE | Einh. |
|---|---------------|--|-------|-------|
| 250 | 09570128-0 | BolzenG 1/4" x M18 x 1.5 | 2 | PC |
| 260 | 09570126-0 | BolzenG 1/4" x M14x1.5 (8L) | 4 | PC |
| 270 | 847-140 | Ventil - Einsatz - 4 Way 210 Bar | 2 | PC |
| 280 | 847-139 | Spule DC - 12v Mit Deutsch Connector | 3 | PC |
| 290 | 847-135 | Magnetventil - Einsatz - 4 Way 210 Bar | 1 | PC |
| 300 | 7034098 | SCU mit Ventil 4WS - LS | 1 | PC |
| Pos. 300 besteht aus: 7034092 & 7011252 | | | | |

Gaspedal (7011651)
Kabine\Gaspedal



| Pos. Nr. | Artikelnummer | Beschreibung | MENGE | Einh. |
|----------|---------------|-------------------------------|-------|-------|
| 10 | 836-7 | Pedal - VDO, | 1 | PC |
| 20 | 7009960 | Bef. Platte Gas - Pedal LH | 1 | PC |
| 30 | 92153062-0 | Sechskantschraube M8Cx12 10.9 | 3 | PC |
| 40 | 92330044-0 | SechskantschraubeM8x16 - 10.9 | 4 | PC |
| 50 | 93212011-0 | Unterlegscheibe - M8 | 4 | PC |
| 60 | 93699710-0 | Federring - M8 | 4 | PC |

Bremse (7036522, 7036517 E711849)
Kabine\Bremse

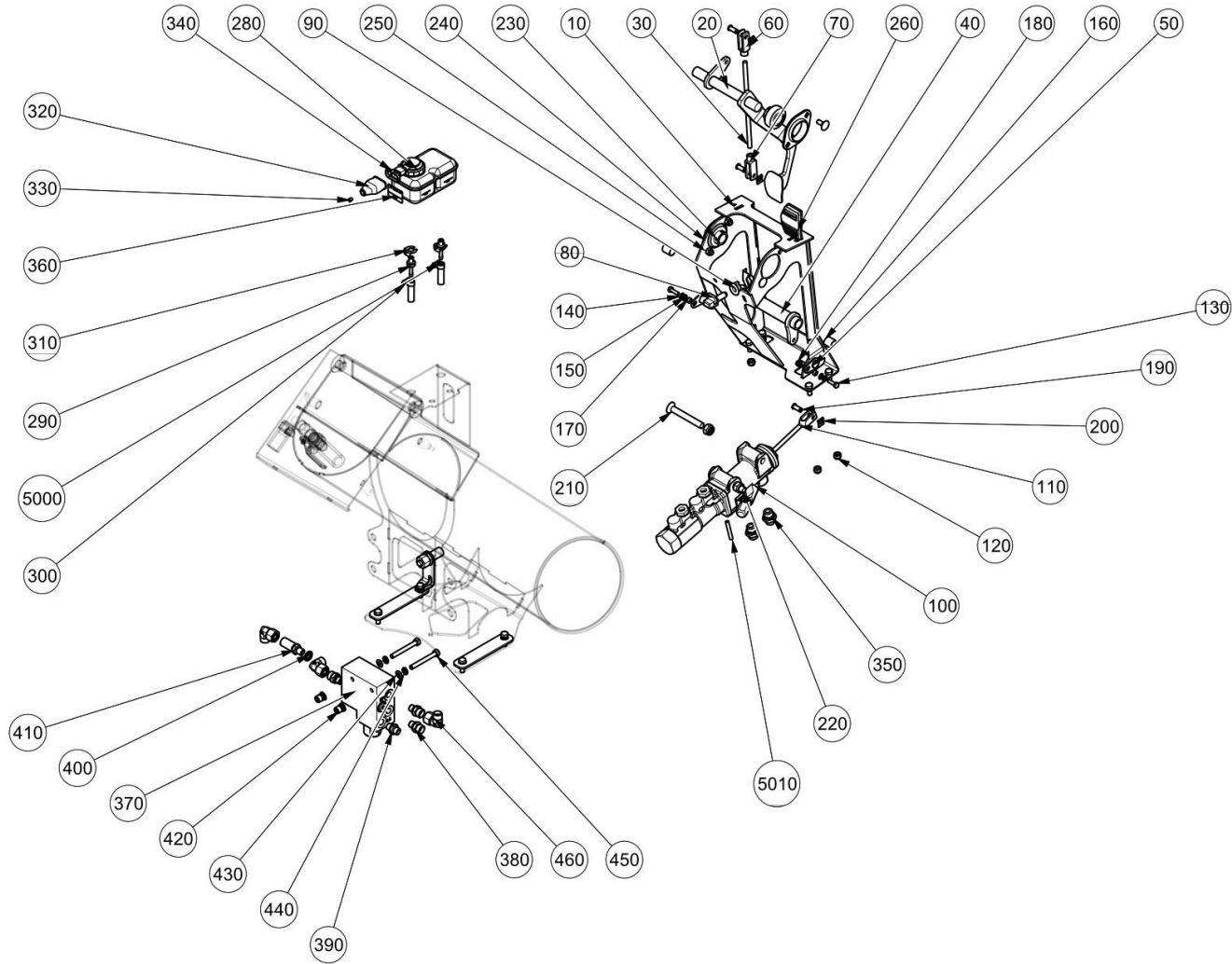


Bremse (7036522, 7036517 E711849)

Kabine\Bremse

| Pos. Nr. | Artikelnummer | Beschreibung | MENGE | Einh. |
|----------|---------------|----------------------------------|-------|-------|
| 10 | 7010765 | Pedal Halterung Geschweisst LH | 1 | PC |
| LHD | | | | |
| 10 | 7010205 | Pedal Box Geschweisst RH | 1 | PC |
| RHD | | | | |
| 20 | 7010208 | Bremspedal Geschweisst | 1 | PC |
| 30 | 720965-1 | Stange, Kabine 2003 | 1 | PC |
| 40 | 720963-1 | Drehbolzen, Bremse Geschweisst | 1 | PC |
| LHD | | | | |
| 40 | 721084-1 | Drehbolzen, Geschweisst RHD | 1 | PC |
| RHD | | | | |
| 50 | 76210-1 | Stift, Geschweisst | 2 | PC |
| 60 | 289-34 | Gabel, M8x1.25 RH , Lang | 1 | PC |
| 70 | 289-35 | Gabel, M8x1.25 LH , Lang | 1 | PC |
| 80 | 4505-297 | Schalter - Stopplicht | 1 | PC |
| 90 | 4505-298 | Buchse | 1 | PC |
| 100 | 720967-1 | Hauptbremszylinder | 1 | PC |
| 110 | 720966-1 | Gabel - Hebel , Bremszylinder | 1 | PC |
| 120 | 93085005-0 | Mutter, selbstsichernd M8C - 8 | 8 | PC |
| 130 | 92097301-0 | Sechskantschraube - M6Cx20 - 8.8 | 2 | PC |
| 140 | 93699708-0 | Federring - M6 | 2 | PC |
| 150 | 93212009-0 | Unterlegscheibe - M6 | 2 | PC |
| 160 | 18-3 | Lager - Metrisch 16mm I/D x 20Lg | 2 | PC |
| 170 | 76209-1 | Abstandsstück | 2 | PC |
| 180 | 93085004-0 | Mutter, selbstsichernd M6C - 8 | 2 | PC |

Bremse (7036522, 7036517 E711849)
Kabine\Bremse

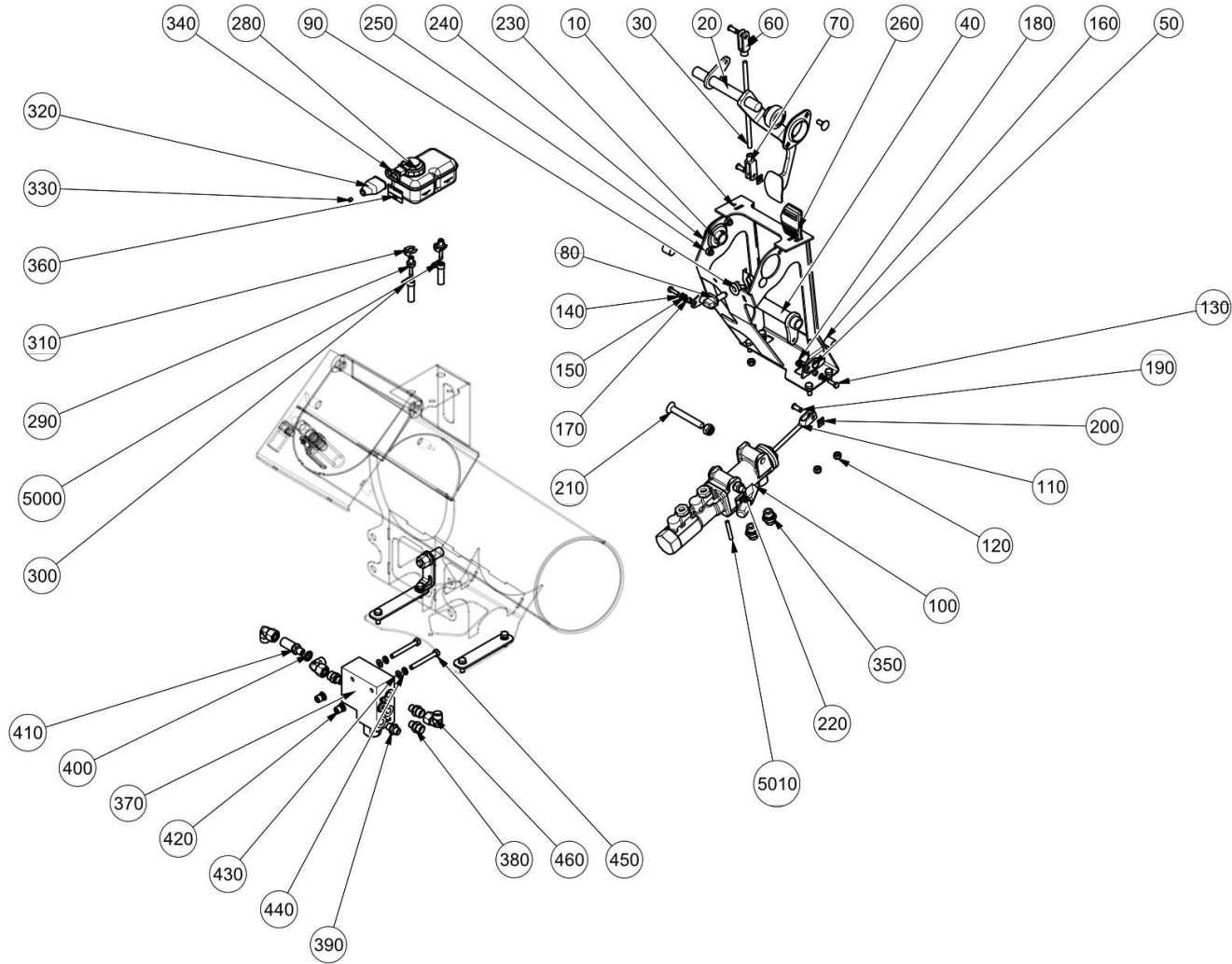


Bremse (7036522, 7036517 E711849)

Kabine\Bremse

| Pos. Nr. | Artikelnummer | Beschreibung | MENGE | Einh. |
|----------|---------------|---------------------------------------|-------|-------|
| 190 | 289-24 | Stift | 3 | PC |
| 200 | 289-25 | Klammer SLM 8 | 3 | PC |
| 210 | 131-199 | Sechskantschraube M12Cx90 10.9 | 2 | PC |
| 220 | 93085007-0 | Mutter, selbstsichernd M12C - 8 | 2 | PC |
| 230 | 16-11 | Y Lager | 2 | PC |
| 240 | 16-12 | Gehäuse - Y Lager | 2 | PC |
| 250 | 92555554-0 | Rundkopfschraube - M8Cx20 4.6 | 4 | PC |
| 260 | 836-8 | Gummi, Bremspedal | 1 | PC |
| 270 | 721662-1 | Abdeckung - Bremse LHD | 1 | PC |
| LHD | | | | |
| 270 | 722624-1 | Abdeckung - Bremse RHD | 1 | PC |
| RHD | | | | |
| 280 | 7025426 | Bremsflüssigkeits - Ausgleichbehälter | 1 | PC |
| 290 | 722829-1 | Adapter | 2 | PC |
| 300 | 501-1 | Schlauchselle (11-16) | 2 | PC |
| 310 | 283-47 | Befestigungs - Clip - KLM I/D 16mm | 2 | PC |
| 320 | 29-44 | Endstück | 1 | PC |
| 330 | 24-8 | Schlauchbinder - 98 x 2.5 mm | 1 | PC |
| 340 | 24-9 | Schlauchbinder - 200 x 4.8 mm | 1 | PC |
| 350 | 09570105-0 | Bolzen- M18x1.5 x M18x1.5 | 2 | PC |
| 360 | 7030881 | Aufkleber Behälter Füllstand | 1 | PC |
| 370 | 7036495 | Brems/Lenkungs Ventil | 1 | PC |
| 380 | 09570128-0 | Bolzen 1/4" x M18 x 1.5 | 3 | PC |
| 390 | 09570126-0 | Bolzen 1/4" x M14x1.5 (8L) | 1 | PC |

Bremse (7036522, 7036517 E711849)
Kabine\Bremse

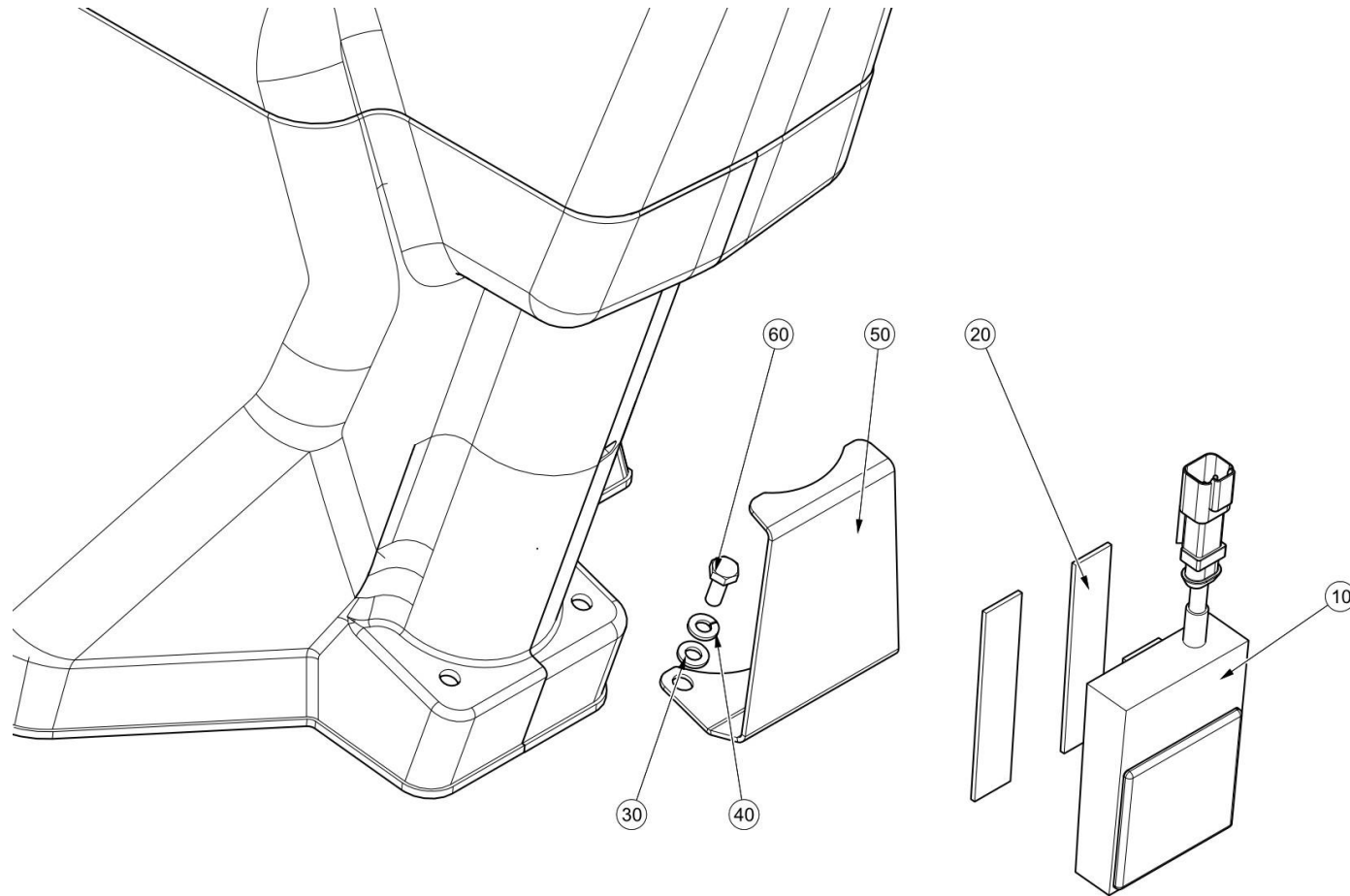


Bremse (7036522, 7036517 E711849)

Kabine\Bremse

| Pos. Nr. | Artikelnummer | Beschreibung | MENGE | Einh. |
|----------|---------------|----------------------------------|-------|-------|
| 400 | 451-17 | Usiring G1-4" | 1 | PC |
| 410 | 7036520 | Adapter - G1/4 x M18 | 1 | PC |
| 420 | 433-120 | Einsatz - M8, 3.8 to 7.9 | 2 | PC |
| 430 | 93212011-0 | Unterlegscheibe - M8 | 2 | PC |
| 440 | 93699710-0 | Federring - M8 | 2 | PC |
| 450 | 92067389-0 | Sechskantschraube - M8Cx70 - 8.8 | 2 | PC |
| 460 | 6613-0504 | Einstellwinkel- M18 x 1.5 | 3 | PC |
| 5000 | 497-C04 | Bremsschlauch 1/4" | 2 | M |
| 5010 | 74434-6 | Stift | 1 | M |

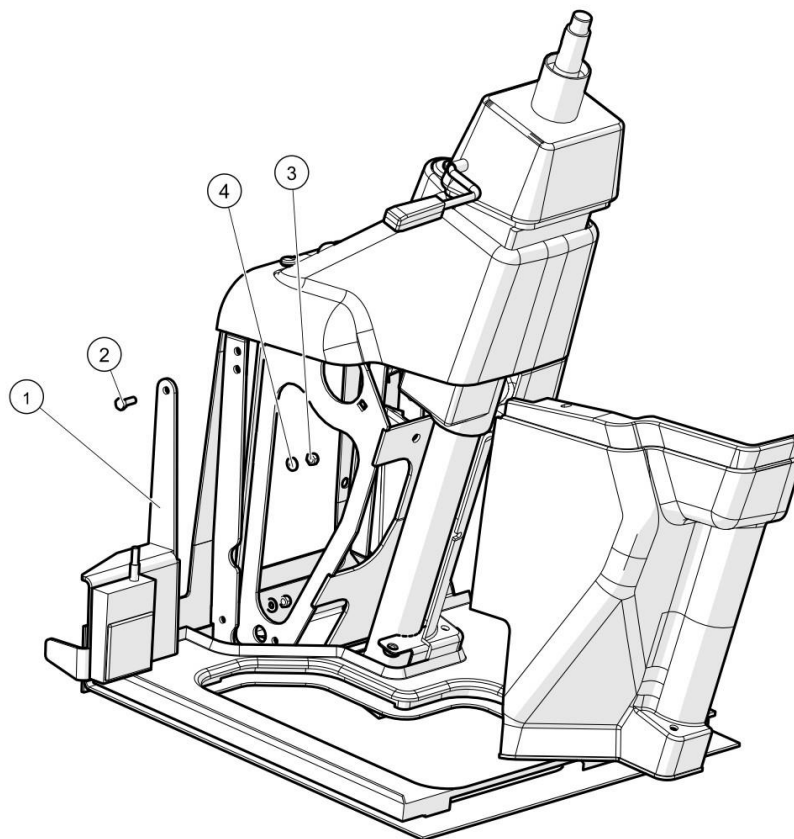
3. Pedal ()
Kabine\3. Pedal



3. Pedal ()
 Kabine\3. Pedal

| Pos. Nr. | Artikelnummer | Beschreibung | MENGE | Einh. |
|----------|---------------|----------------------------------|-------|-------|
| 10 | 742014-1 | Fuss - Pedal Bürste | 1 | PC |
| 20 | 217-33 | Klebestreifen Schaumstoff , 19mm | 2 | M |
| 30 | 93212009-0 | Unterlegscheibe - M6 | 2 | PC |
| 40 | 93699708-0 | Federring - M6 | 2 | PC |
| 50 | 722539-1 | Halter - 3. Pedal | 1 | PC |
| 60 | 92097299-0 | Sechskantschraube - M6Cx16 - 8.8 | 2 | PC |

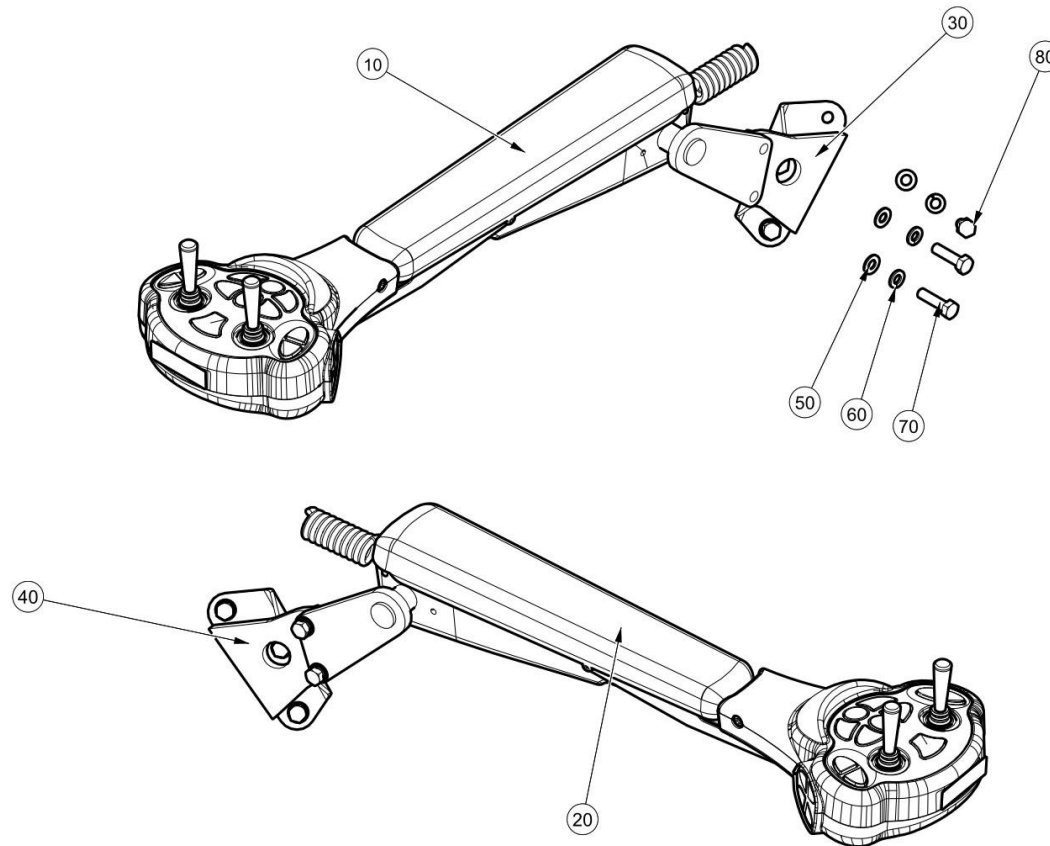
Verändertes 3rd Pedal
(2085-1)



**Verändertes 3rd Pedal
(2085-1)**

| Pos. Nr. | Artikelnummer | Beschreibung | MENGE | Einh. |
|----------|---------------|--------------------------------|-------|-------|
| 1 | 722473-1 | Halter - 3. Pedal | 1 | PC |
| 2 | 92330035-0 | Sechskantschraube M6x20 - 10.9 | 2 | PC |
| 3 | 93085004-0 | Mutter, selbstsichernd M6C - 8 | 2 | PC |
| 4 | 455-8 | U-Scheibe M6 | 2 | PC |

Armlehnen - Bedienteil Installation (7011438, 7011440, 7011478, 7011479)
Kabine\Armlehnen - Bedienteil Installation

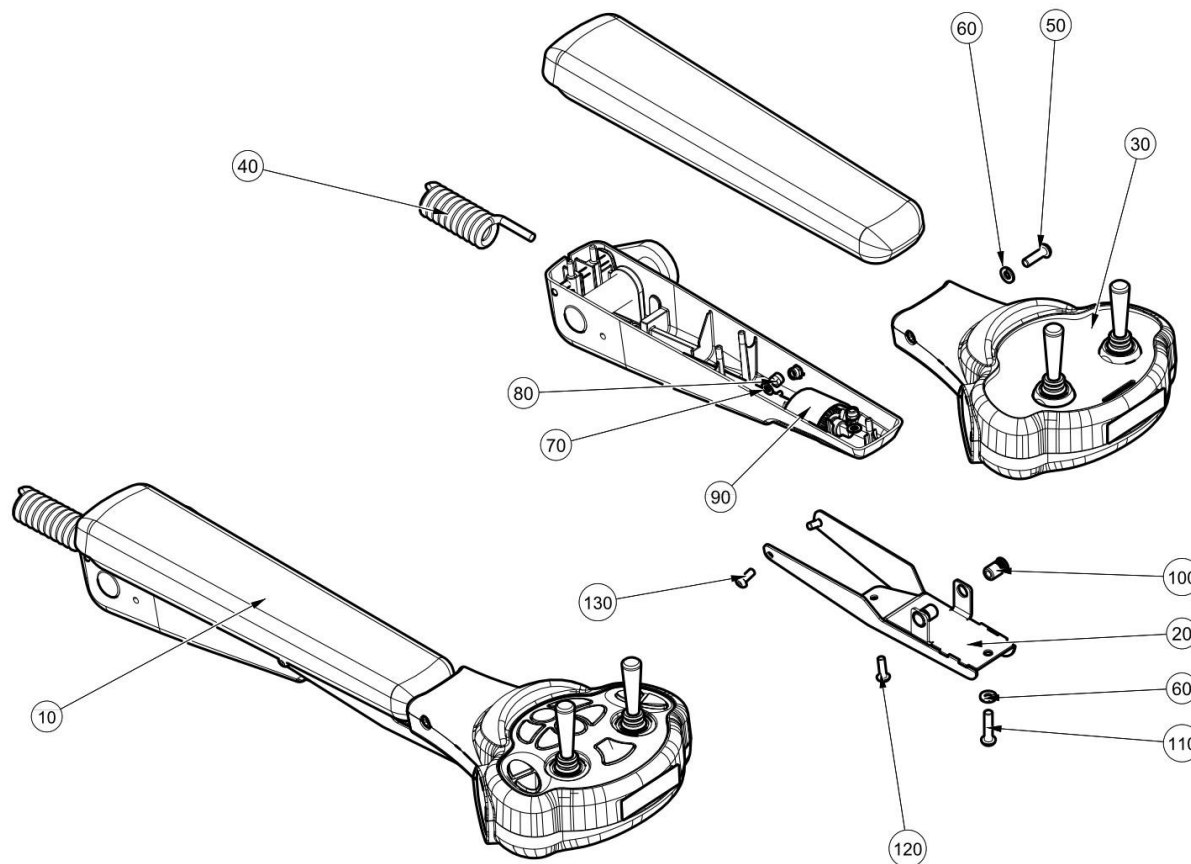


Armlehnen - Bedienteil Installation (7011438, 7011440, 7011478, 7011479)

Kabine\Armlehnen - Bedienteil Installation

| Pos. Nr. | Artikelnummer | Beschreibung | MENGE | Einh. |
|----------|---------------|--|-------|-------|
| 10 | 7011419 | Bürstensteuerung- RHD (ohne 3. Bürste) | 1 | PC |
| 10 | 7011474 | Bürstensteuerung- RHD (3. Bürste) | 1 | PC |
| 20 | 7011436 | Bürstensteuerung- LHD (ohne 3. Bürste) | 1 | PC |
| 20 | 7011475 | Bürstensteuerung- LHD (3. Bürste) | 1 | PC |
| 30 | 7032685 | Halter - RHD | 1 | PC |
| 40 | 7033337 | Halter - LHD | 1 | PC |
| 50 | 93212011-0 | Unterlegscheibe - M8 | 5 | PC |
| 60 | 93699710-0 | Federring - M8 | 5 | PC |
| 70 | 92097378-0 | Sechskantschraube - M8Cx30 - 8.8 | 2 | PC |
| 80 | 92097372-0 | Sechskantschraube - M8Cx16 - 8.8 | 3 | PC |

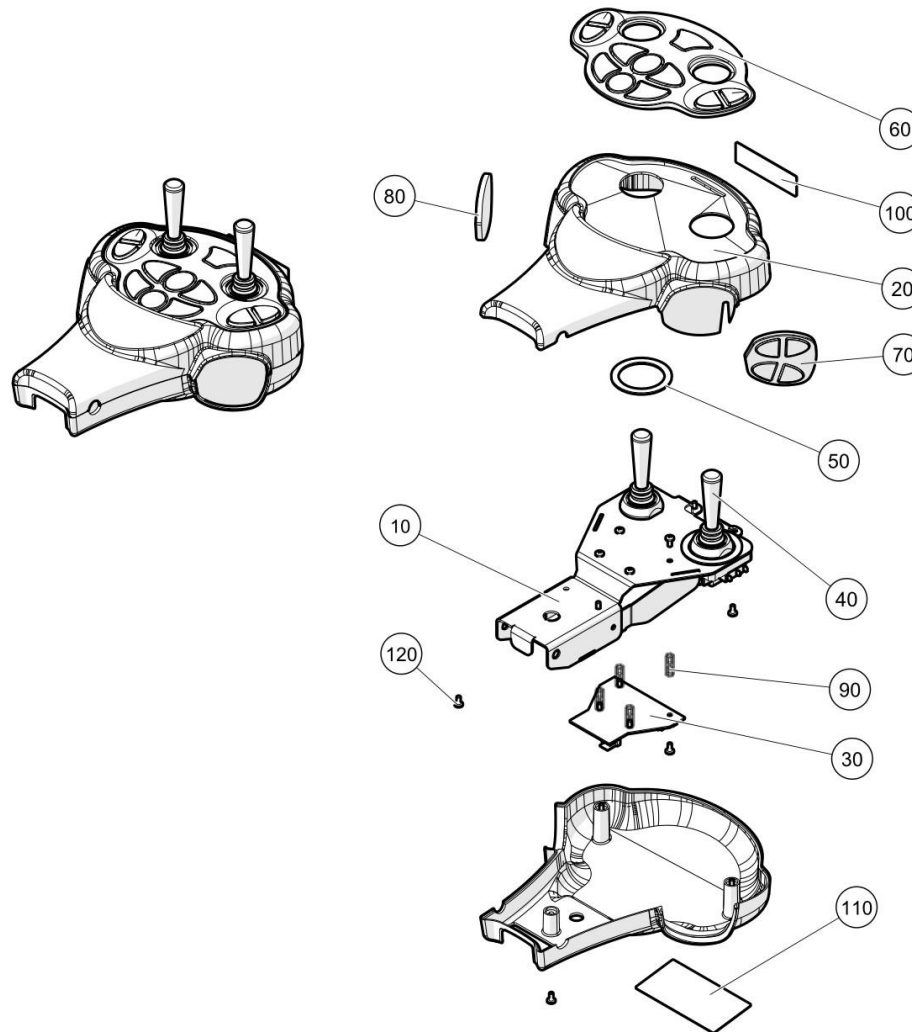
Armlehnen - Bedienteile (7011419, 7011436, 7011474, 7011475)
Kabine\Armlehnen - Bedienteil Installation\Armlehnen - Bedienteile



Armlehnen - Bedienteile (7011419, 7011436, 7011474, 7011475)
 Kabine\Armlehnen - Bedienteil Installation\Armlehnen - Bedienteile

| Pos. Nr. | Artikelnummer | Beschreibung | MENGE | Einh. |
|----------|---------------|--------------------------------|-------|-------|
| 10 | 220-104 | Armlehne RHD | 1 | PC |
| 10 | 220-105 | Armlehne LHD | 1 | PC |
| 20 | 741908-1 | Halter - | 1 | PC |
| 30 | 7011460 | Bedieneinheit, RHD | 1 | PC |
| 30 | 7011472 | Bedieneinheit, RHD (3. Bürste) | 1 | PC |
| 30 | 7011334 | Bedieneinheit, LHD | 1 | PC |
| 30 | 7011473 | Bedieneinheit, LHD (3. Bürste) | 1 | PC |
| 40 | 741928-1 | Kabel | 1 | PC |
| 50 | 92330035-0 | Sechskantschraube M6x20 - 10.9 | 2 | PC |
| 60 | 93699708-0 | Federring - M6 | 3 | PC |
| 70 | 93210109-0 | Unterlegscheibe M5 | 3 | PC |
| 80 | 93085003-0 | Mutter, selbstsichernd M5C - 8 | 3 | PC |
| 90 | 742407-1 | Höheneinsteller | 1 | PC |
| 100 | 433-104 | Gewindeeinsatz, M6, 0.7-4.2, | 2 | PC |
| 110 | 92330036-0 | Sechskantschraube M6x25 - 10.9 | 1 | PC |
| 120 | 92330009-0 | Sechskantschraube M5x16 - 10.9 | 1 | PC |
| 130 | 6122-2028 | Sechskantschraube M5x12 - 10.9 | 2 | PC |

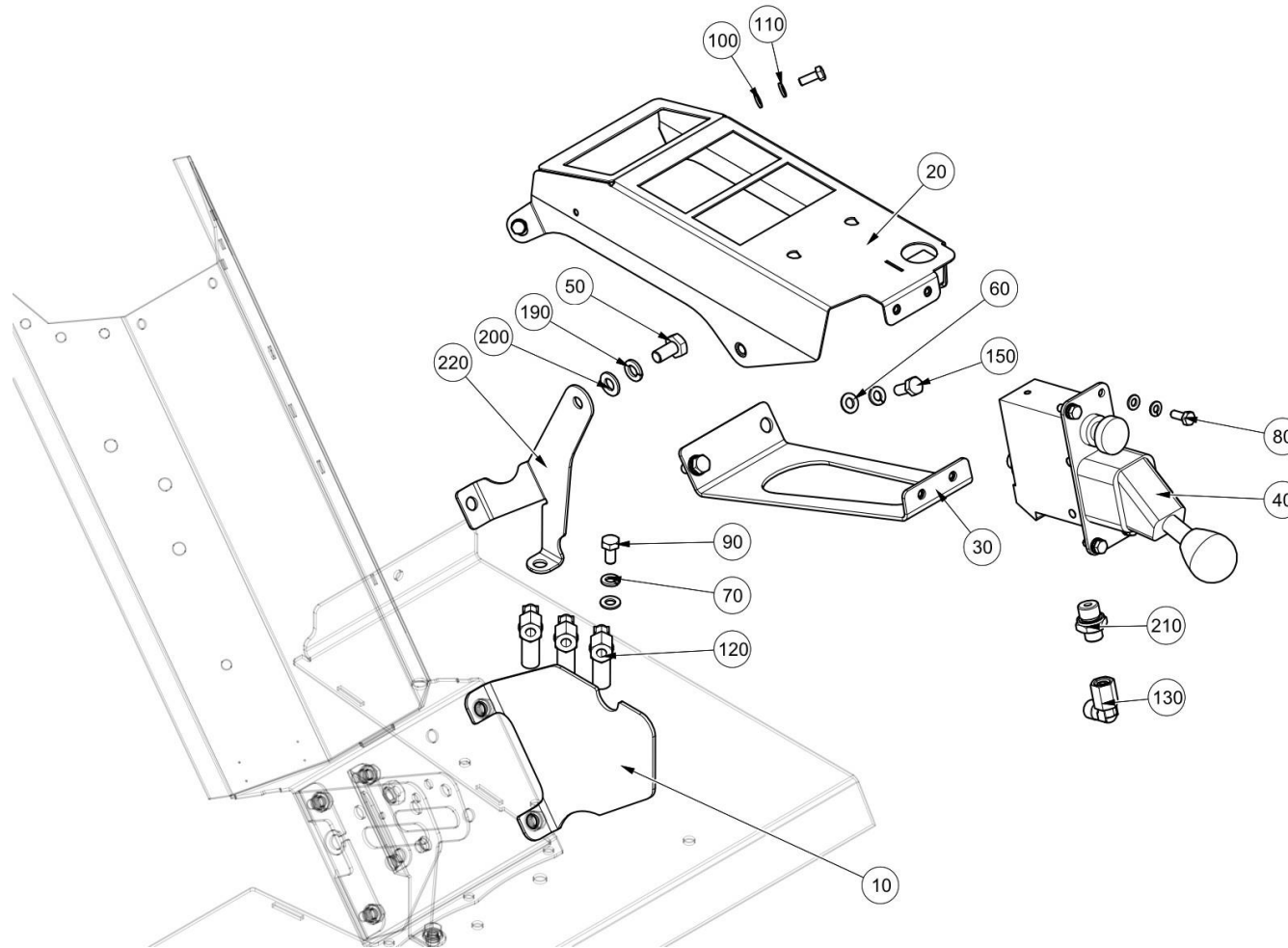
Bedienteile (7011460, 7011472, 7011334, 7011473)
Kabine\Armlehnen - Bedienteil Installation\Bedienteile



Bedienteile (7011460, 7011472, 7011334, 7011473)
Kabine\Armlenken - Bedienteil Installation\Bedienteile

| Pos. Nr. | Artikelnummer | Beschreibung | MENGE | Einh. |
|----------|---------------|--------------------------------|-------|-------|
| 10 | 720822-1 | Halter Geschweisst | 1 | PC |
| 20 | 720826-1 | Abdeckung | 1 | PC |
| 30 | 7010646 | Platine | 1 | PC |
| 40 | 720824-1 | Joystick - | 2 | PC |
| 50 | 720827-1 | Dichtring, | 2 | PC |
| 60 | 720823-10 | Keypad C201 | 1 | PC |
| 60 | 720823-6 | Bedienfeld – 3. Bürste | 1 | PC |
| 60 | 720823-5 | Bedienfeld – ohne 3. Bürste | 1 | PC |
| 70 | 720823-7 | Seitenbedienfeld | 1 | PC |
| 80 | 720823-8 | Abdeckplatte | 1 | PC |
| 90 | 30-299 | Abstandsstück - PCB, M3 x 16mm | 4 | PC |
| 100 | 742030-1 | Identifikationsaufkleber | 1 | PC |
| 110 | 742030-2 | Serial Number - Aufkleber | 1 | PC |
| 120 | 134-10 | Flachschraube- M3Cx6 - 4.8 | 15 | PC |

Hydraulische Handbremse (37140-1)
Kabine\Hydraulische Handbremse

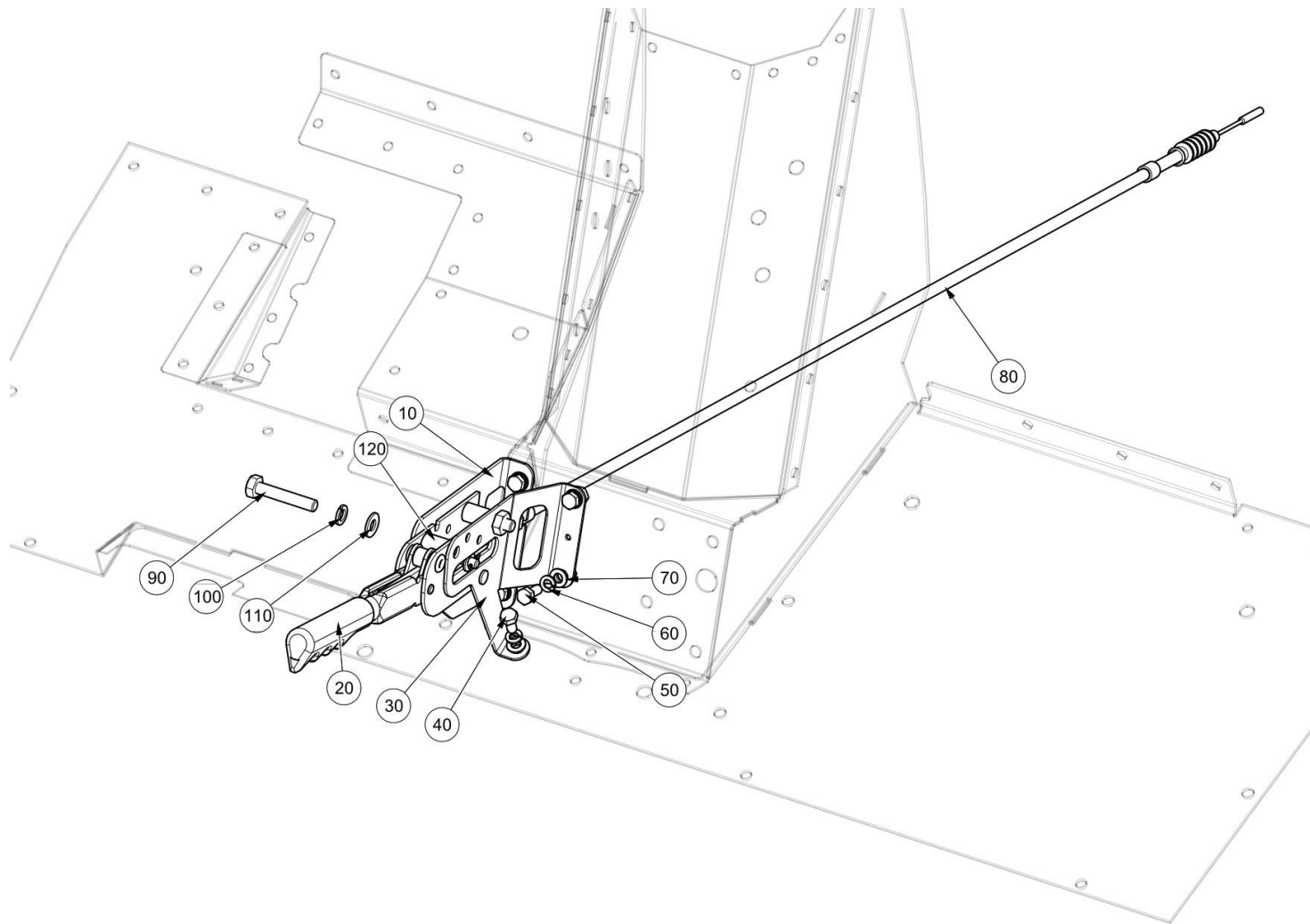


Hydraulische Handbremse (37140-1)

Kabine\Hydraulische Handbremse

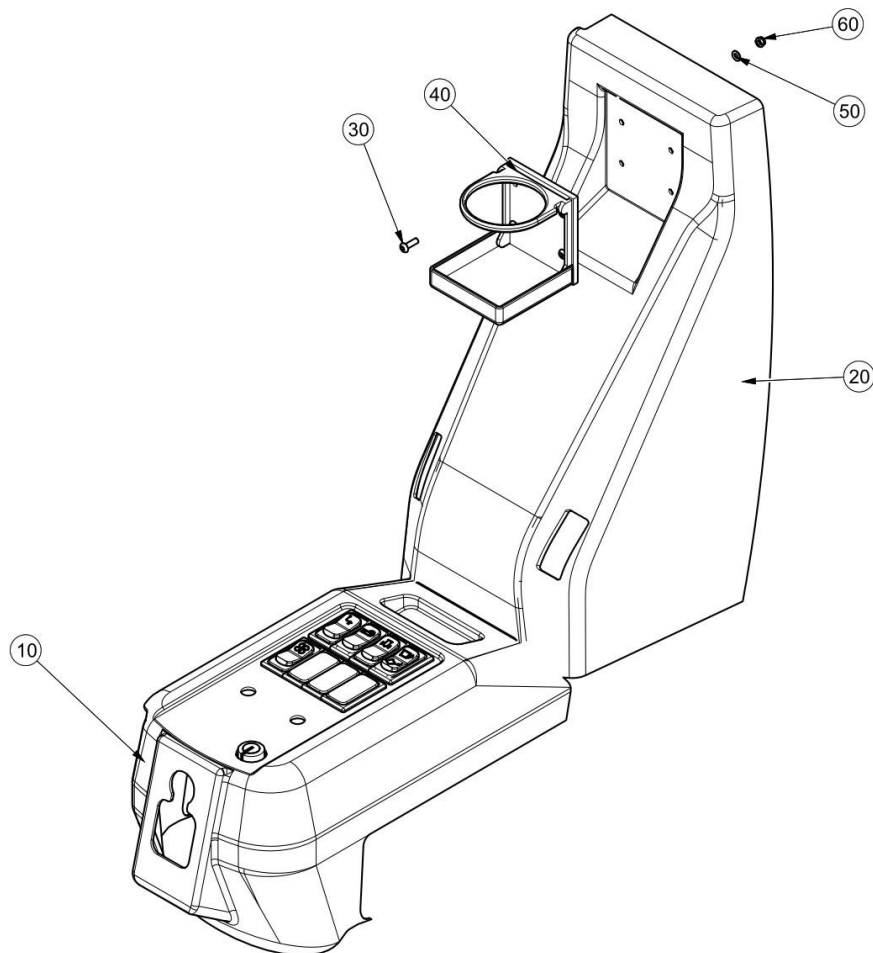
| Pos. Nr. | Artikelnummer | Beschreibung | MENGE | Einh. |
|----------|---------------|--|-------|-------|
| 10 | 7007343 | Halter - Kabine | 1 | PC |
| 20 | 7007306 | Tunnel Geschweisst | 1 | PC |
| 30 | 7007307 | Halte - Platte | 1 | PC |
| 40 | 813-331 | Hydraulische Handbremse & Schalter & Pumpe | 1 | PC |
| 40 | 813-342 | MicroSchalter | 1 | PC |
| 50 | 92097410-0 | Sechskantschraube - M10Cx20 - 8.8 | 1 | PC |
| 60 | 93212011-0 | Unterlegscheibe - M8 | 5 | PC |
| 70 | 93699710-0 | Federring - M8 | 5 | PC |
| 80 | 92097299-0 | Sechskantschraube - M6Cx16 - 8.8 | 6 | PC |
| 90 | 92097372-0 | Sechskantschraube - M8Cx16 - 8.8 | 3 | PC |
| 100 | 93212009-0 | Unterlegscheibe - M6 | 6 | PC |
| 110 | 93699708-0 | Federring - M6 | 6 | PC |
| 120 | 09570473-0 | Winkelverbinder - M14 x 1.5 | 3 | PC |
| 130 | 303-1 | Einstellwinkel- M14 x 1.5 | 1 | PC |
| 150 | 92097374-0 | Sechskantschraube - M8Cx20 - 8.8 | 2 | PC |
| 190 | 93699711-0 | Federring - M10 | 1 | PC |
| 200 | 93212012-0 | Unterlegscheibe - M10 | 1 | PC |
| 210 | 09570102-0 | Bolzen 3/8" x M14 x 1.5 | 3 | PC |
| 220 | 7007903 | Halter | 1 | PC |

Ablassventil (37003-55, 37003-56)
Kabine\Ablassventil



| Pos. Nr. | Artikelnummer | Beschreibung | MENGE | Einh. |
|----------|---------------|-------------------------|-------|-------|
| 10 | 723052-2 | Platte - Handbremse RH | 1 | PC |
| 10 | 723052-1 | Platte - Handbremse LH | 1 | PC |
| 20 | 741785-27 | Griff | 1 | PC |
| 30 | 723016-2 | Halter - Handbremse, RH | 1 | PC |
| 30 | 723016-1 | Halter - Handbremse, LH | 1 | PC |
| 40 | 124-134 | Schraube M8C x 16 | 1 | PC |
| 50 | 124-135 | Schraube M8C x 20 | 4 | PC |
| 60 | 460-10 | Federring M8 | 5 | PC |
| 70 | 455-10 | U-Scheibe M8 | 5 | PC |
| 80 | 721354-1 | Bremszug LHD | 1 | PC |
| 80 | 721354-2 | Bremszug RHD | 1 | PC |
| 90 | 123-131 | Stehbolzen M10x55 | 2 | PC |
| 100 | 460-11 | Federring M10 | 2 | PC |
| 110 | 455-11 | U-Scheibe M10 | 2 | PC |
| 120 | 721355-1 | Abstandsstück - Handbr. | 2 | PC |

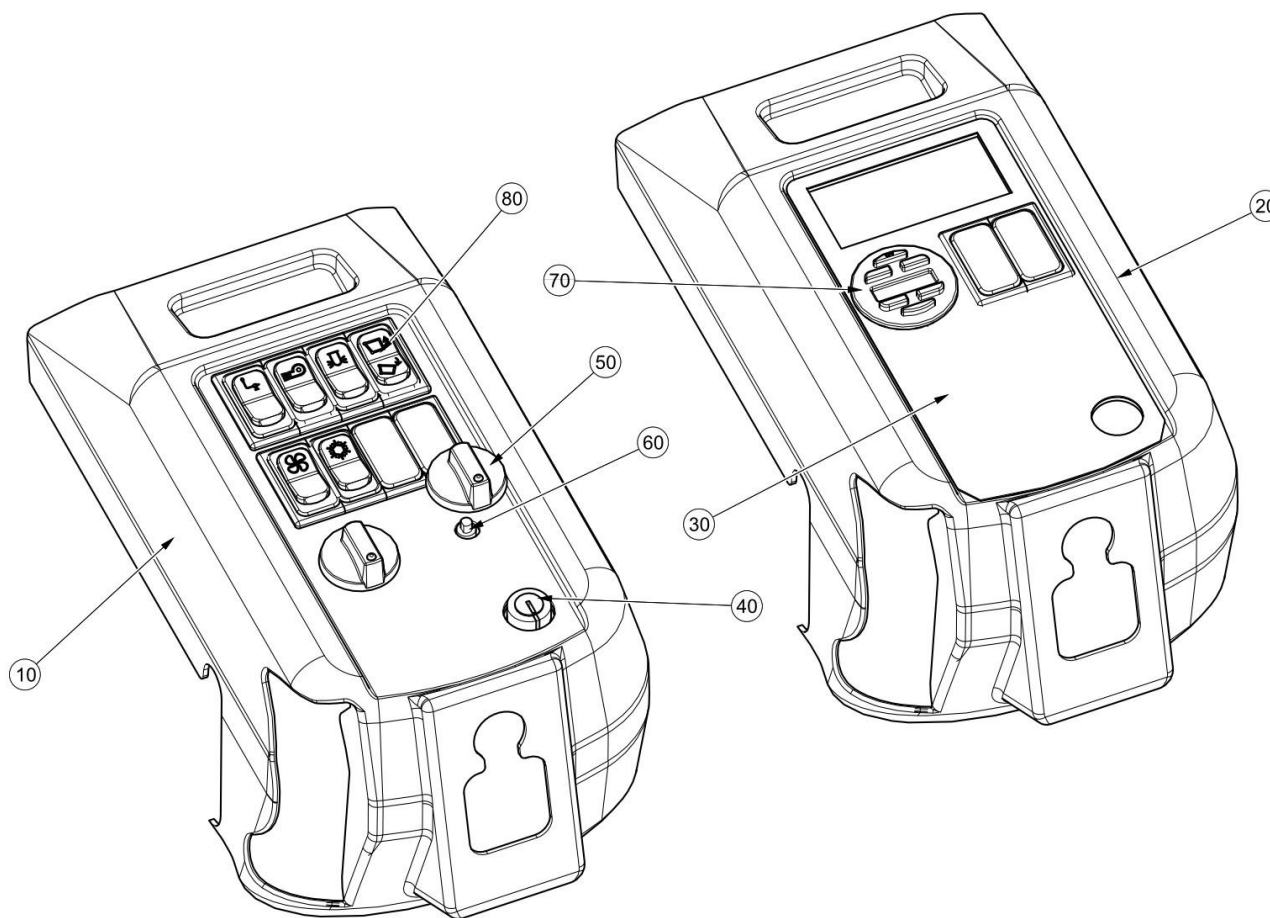
Mittelkonsole ()
Kabine\Mittelkonsole



Mittelkonsole ()
Kabine\Mittelkonsole

| Pos. Nr. | Artikelnummer | Beschreibung | MENGE | Einh. |
|----------|---------------|--------------------------------|-------|-------|
| 20 | 721415-1 | Konsole | 1 | PC |
| 30 | 92330009-0 | Sechskantschraube M5x16 - 10.9 | 4 | PC |
| 40 | 836-9 | Becherhalter | 1 | PC |
| 50 | 93210109-0 | Unterlegscheibe M5 | 4 | PC |
| 60 | 93085003-0 | Mutter, selbstsichernd M5C - 8 | 4 | PC |

Schalter Mittelkonsole ()
Kabine\Mittelkonsole\Schalter Mittelkonsole

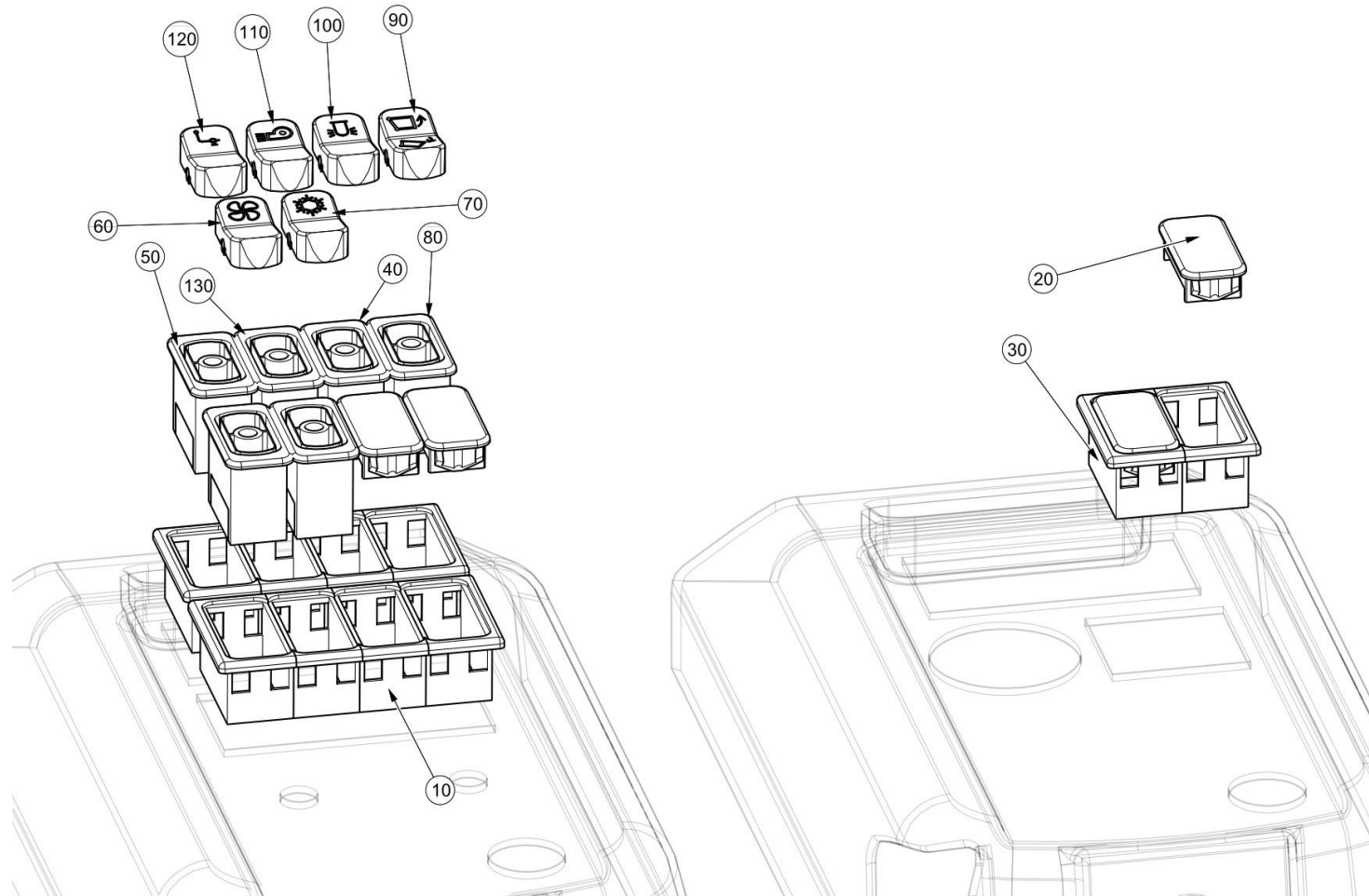


Schalter Mittelkonsole ()

Kabine\Mittelkonsole\Schalter Mittelkonsole

| Pos. Nr. | Artikelnummer | Beschreibung | MENGE | Einh. |
|----------|---------------|-------------------------------|-------|-------|
| 10 | 7014085 | Verkleidung Abdeckung, | 1 | PC |
| 20 | 7014086 | Verkleidung Abdeckung, | 1 | PC |
| 30 | 7016919 | Aufkleber - Klimakontrolle | 1 | PC |
| 40 | 56-46 | Zündschloss - , 3 Positionen | 1 | PC |
| 41 | 56-47 | Zündschlüssel (To Suit 56/46) | 1 | PAA |
| 50 | 721511-1 | Kontrollknopf | 2 | PC |
| 51 | 721466-1 | Kontrollknopf - Warm / Kalt | 1 | PC |
| 52 | 721466-2 | Kontrollknopf - Frischluft | 1 | PC |
| 60 | 76628-6 | Aufnahme | 2 | PC |
| 70 | 749-20 | Kontroll Einheit 12v | 1 | PC |

Schalter ()
Kabine\Mittelkonsole\Schalter Mittelkonsole\Schalter



Schalter ()

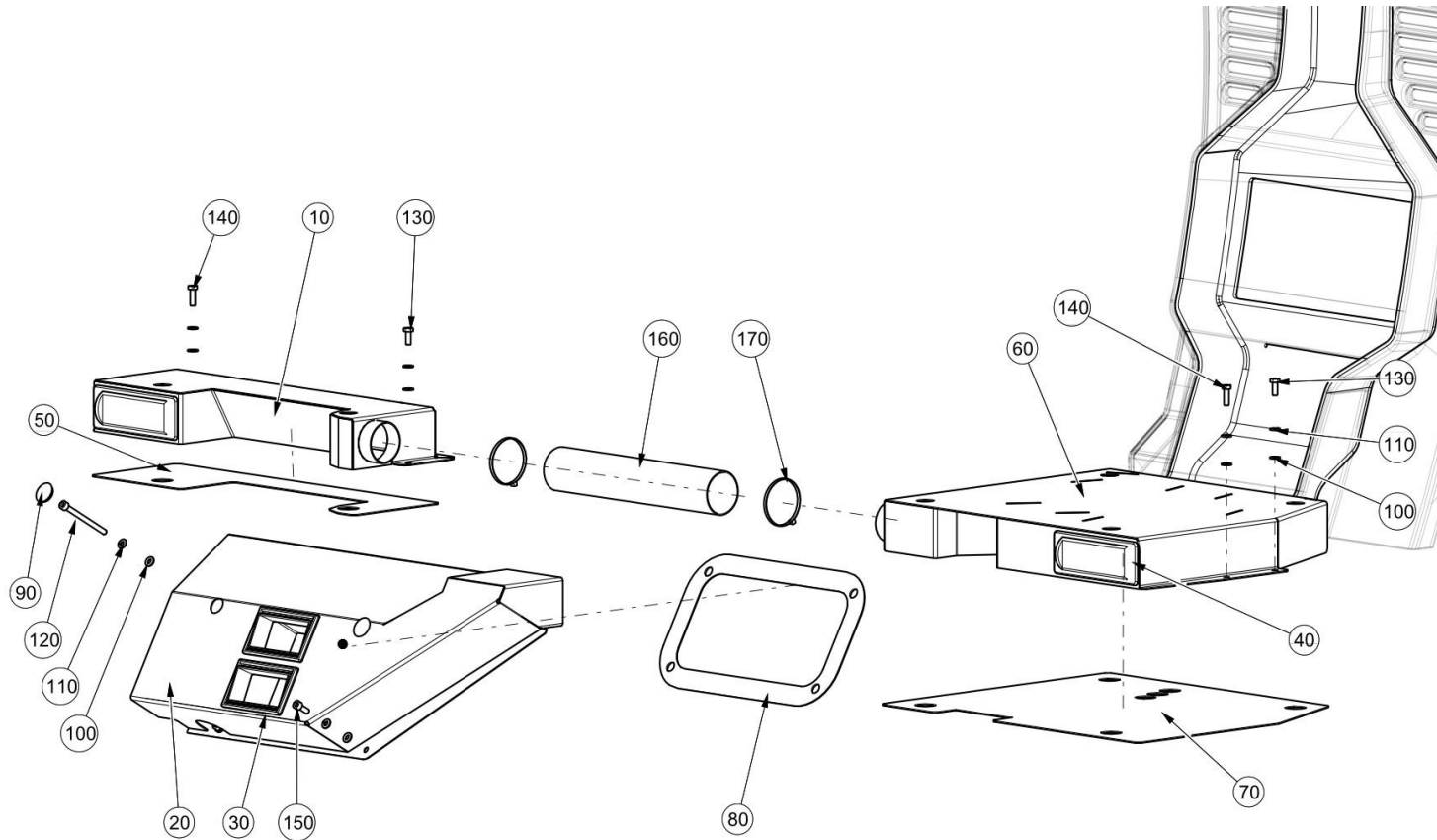
Kabine\Mittelkonsole\Schalter Mittelkonsole\Schalter

| Pos. Nr. | Artikelnummer | Beschreibung | MENGE | Einh. |
|----------|---------------|----------------------------|-------|-------|
| 10 | 735-71 | Blende | 4 | PC |
| 20 | 735-60 | Stopfen | 4 | PC |
| 30 | 735-70 | Blende | 6 | PC |
| 40 | 735-6 | Schalter, 2 Stufen, 12v | 1 | PC |
| 50 | 735-7 | Schalter - 3 Position, 12V | 2 | PC |
| 60 | 735-204 | Abdeckung - Heizung | 1 | PC |
| 70 | 735-203 | Abdeckung - Klimaanlage | 1 | PC |
| 80 | 735-8 | Schalter - 3 Position, 12V | 1 | PC |
| 90 | 735-122 | Abdeckung - Behälter heben | 1 | PC |
| 100 | 735-108 | Abdeckung - Warnleuchte | 1 | PC |
| 110 | 735-114 | Abdeckung - Sauggebläse | 1 | PC |
| 120 | 735-127 | Abdeckung - Wasser Pumpe | 1 | PC |
| 130 | 735-4 | Schalter - 2 Position, 12V | 1 | PC |

Leere Seite

Leere Seite

Heizungskanal (37135-2)
Kabine\Heizung, Klimaanlage\Heizungskanal

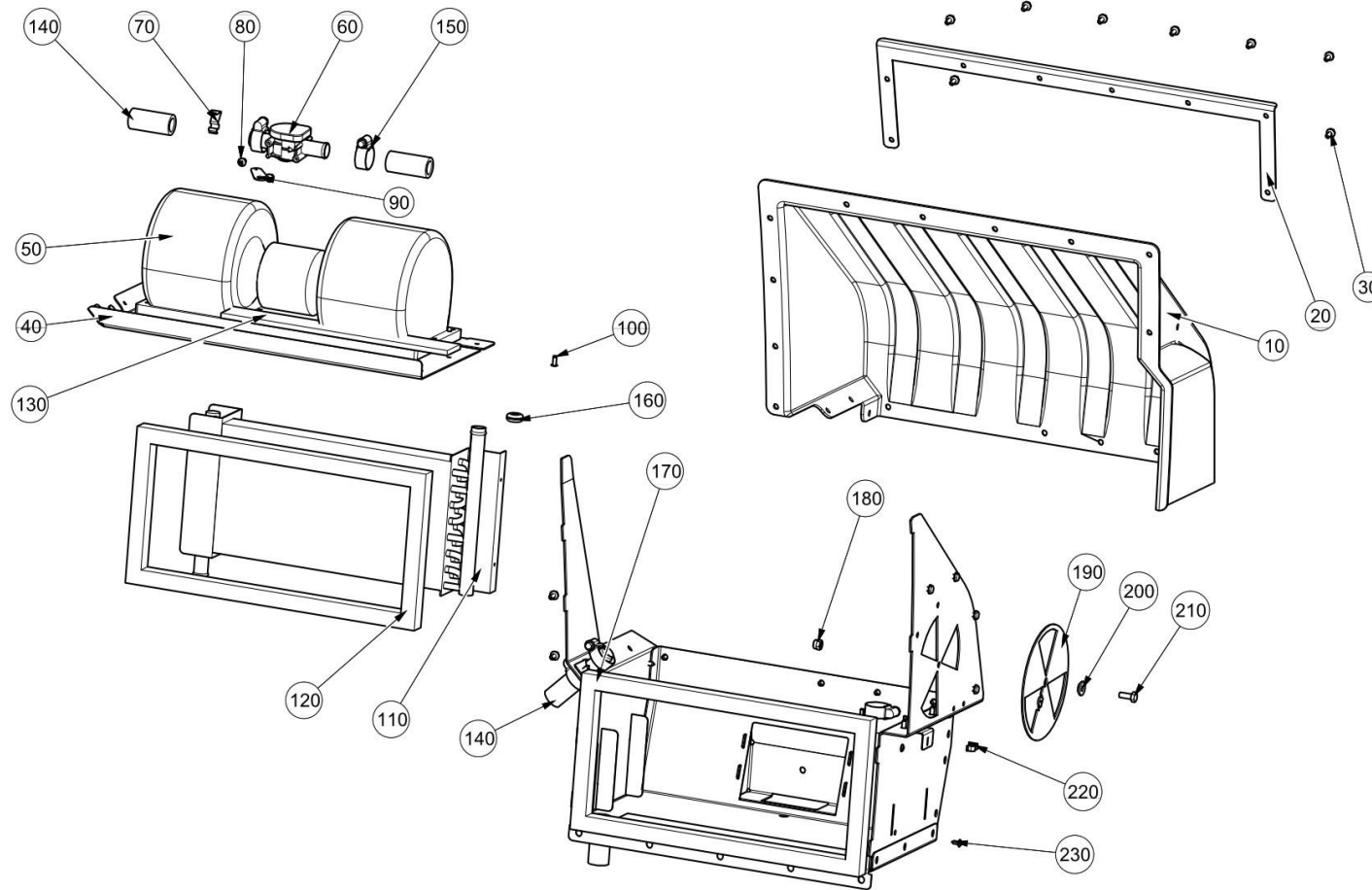


| Pos. Nr. | Artikelnummer | Beschreibung | MENGE | Einh. |
|----------|---------------|--------------------------------------|-------|-------|
| 10 | 721433-1 | Kanal - Heizung, RH Geschweisst | 1 | PC |
| 20 | 721427-1 | Kanal, Geschweisst | 1 | PC |
| 30 | 220-238 | Belüfter Heizung | 4 | PC |
| 40 | 220-239 | Belüfter | 2 | PC |
| 50 | 721981-1 | Dichtung - Heizung | 1 | PC |
| 60 | 7009191 | Halter Geschweisst | 1 | PC |
| 70 | 721982-1 | Dichtung - Heizung, | 1 | PC |
| 80 | 721983-1 | Dichtung - Heizung, | 1 | PC |
| 90 | 288-18 | Blindniet 19.0 O/D x 3.2 | 2 | PC |
| 100 | 93212009-0 | Unterlegscheibe - M6 | 10 | PC |
| 110 | 93699708-0 | Federring - M6 | 10 | PC |
| 120 | 92137093-0 | Sechskantschraube- M6Cx75 - 12.9 | 2 | PC |
| 130 | 92097299-0 | Sechskantschraube - M6Cx16 - 8.8 | 4 | PC |
| 140 | 92097301-0 | Sechskantschraube - M6Cx20 - 8.8 | 2 | PC |
| 150 | 92137079-0 | Sechskantschraube- M6Cx16 - 12.9 | 2 | PC |
| 160 | 276-21 | Rohr, 50mm ID | 0.4 | M |
| 170 | 24-9 | Schlauchbinder - Black, 200 x 4.8 mm | 2 | PC |

Leere Seite

Leere Seite

Heizung ()
Kabine\Heizung, Klimaanlage\Heizung

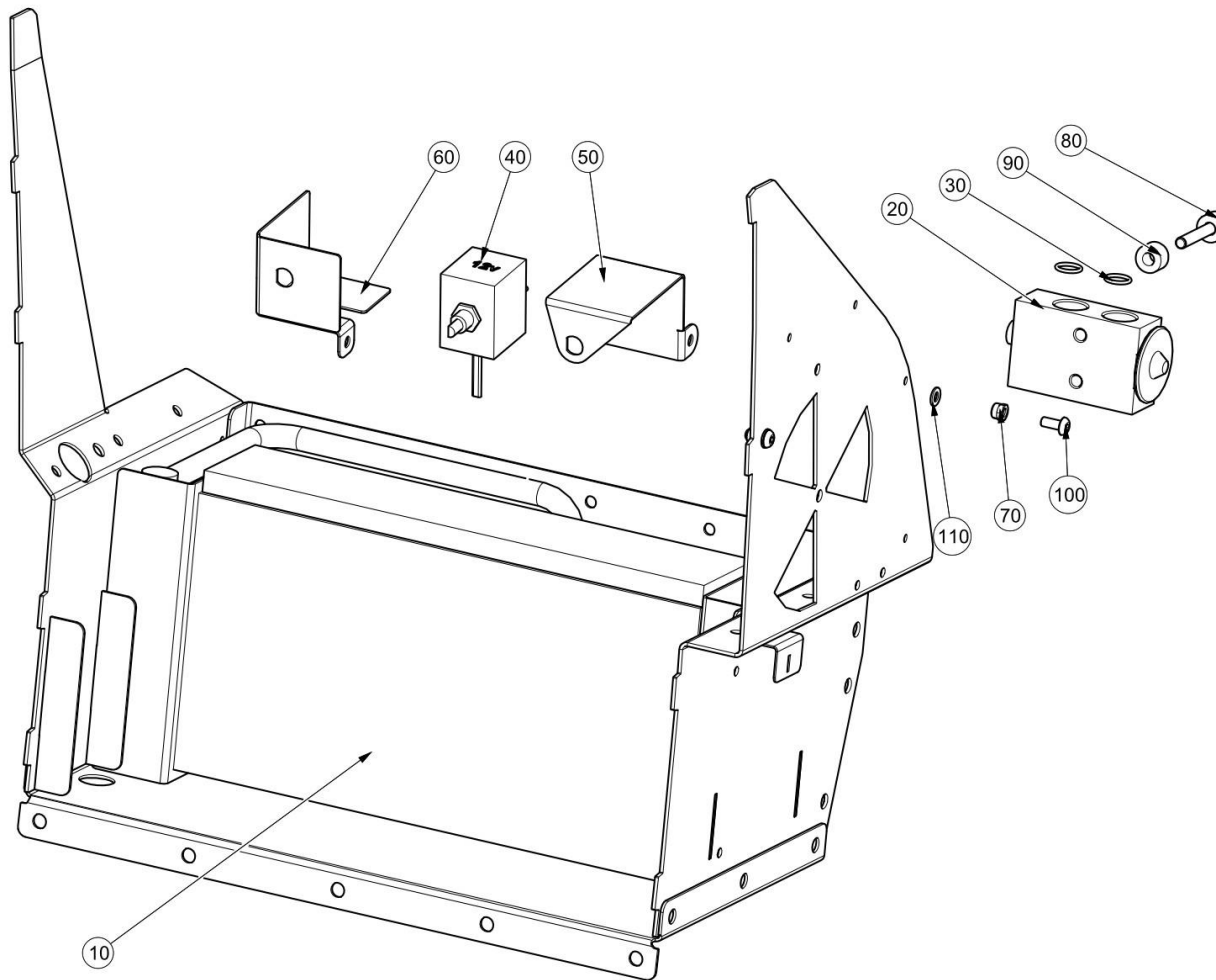


Heizung ()

Kabine\Heizung, Klimaanlage\Heizung

| Pos. Nr. | Artikelnummer | Beschreibung | MENGE | Einh. |
|----------|---------------|---------------------------------------|-------|-------|
| 10 | 720981-1 | Abdeckung - Heizung Box | 1 | PC |
| 20 | 721691-1 | Klemmleiste - Heizung Abdeckung | 1 | PC |
| 30 | 197-5 | Schraube - Schneidgewinde, No.10x1/2" | 26 | PC |
| 40 | 721266-1 | Gebälsehalter, Heizung | 1 | PC |
| 50 | 721269-1 | Gebälse - Heizung/Klima. | 1 | PC |
| 60 | 722538-1 | Ventil Wasser Heizung | 1 | PC |
| 70 | 722531-1 | Clip - Kabel Heizung | 1 | PC |
| 80 | 193-16 | Flachschraube- 4.2x9.5 - 4.8 | 4 | PC |
| 90 | 722530-1 | Hebel Heizung Ventil | 1 | PC |
| 100 | 76-9 | Nietmutter - 4.0mm Durchmesser | 5 | PC |
| 110 | 721267-1 | Heizungskühler | 1 | PC |
| 120 | 722940-1 | Dichtung - Kabine zur Heizung | 1 | PC |
| 130 | 722941-1 | Dichtung - Heizungskühler | 2 | PC |
| 140 | 722942-1 | Dichtung - Verdampfer | 2 | PC |
| 150 | 70859-1 | Schlauch - Heizung, 5/8" 5mm | 0.5 | M |
| 160 | 09531052-0 | Schlauchselle (22-32) | 8 | PC |
| 170 | 721515-1 | Rahmen, Heizung Geschweisst | 1 | PC |
| 180 | 93085004-0 | Mutter, selbstsichernd M6C - 8 | 2 | PC |
| 190 | 721270-1 | Scheibe, Frischlufteinlass | 1 | PC |
| 200 | 721286-1 | Sicherungsring | 1 | PC |
| 210 | 92097299-0 | Sechskantschraube - M6Cx16 - 8.8 | 1 | PC |
| 220 | 721287-1 | Clip - Heizung Kabel | 1 | PC |
| 230 | 192-8 | Clip ST3.5x9.5 | 2 | PC |

Klimaanlage()
Kabine\Heizung, Klimaanlage\Heizung\Klimaanlage

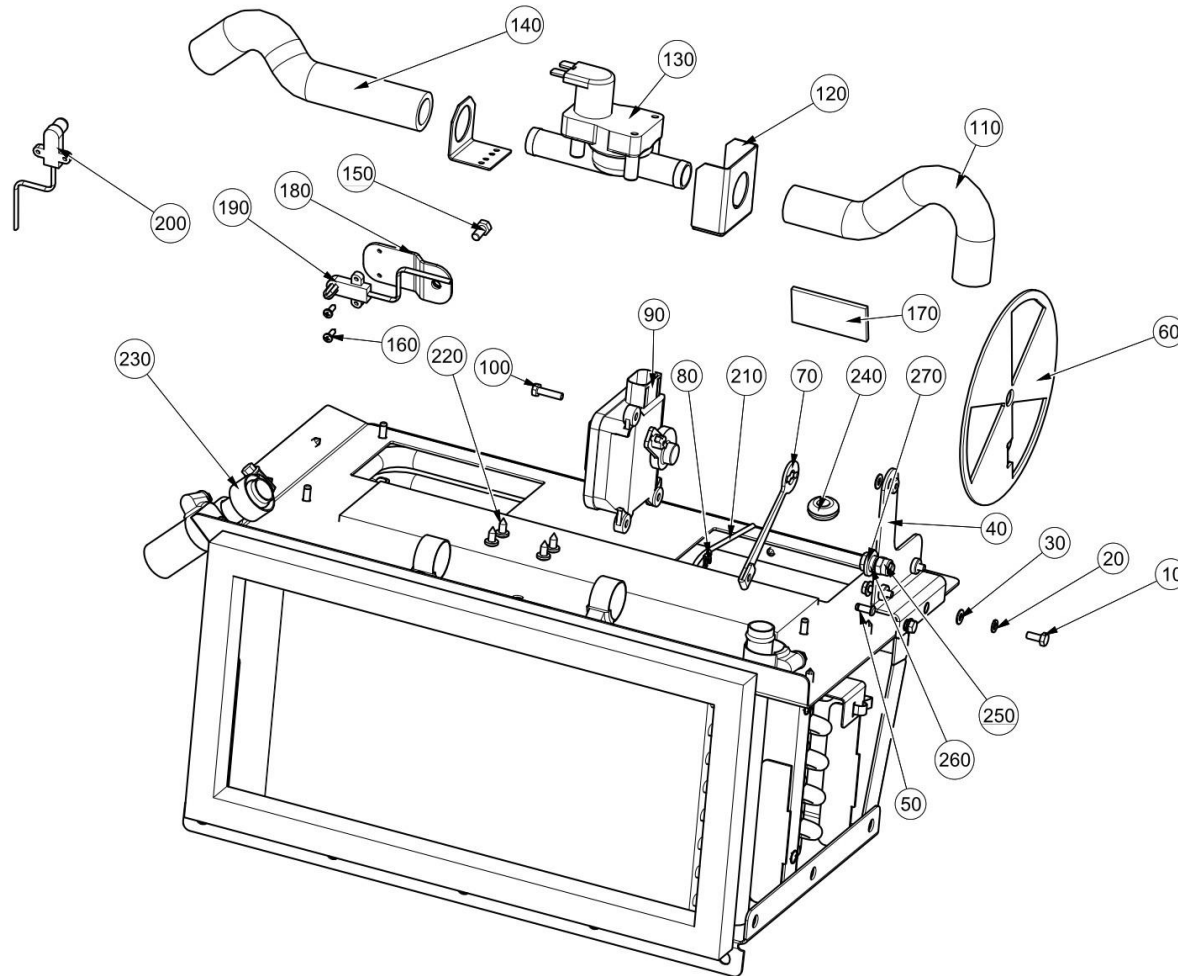


Klimaanlage()

Kabine\Heizung, Klimaanlage\Heizung\Klimaanlage

| Pos. Nr. | Artikelnummer | Beschreibung | MENGE | Einh. |
|----------|---------------|-------------------------------------|-------|-------|
| 10 | 721268-1 | Matrix - Verdampfer | 1 | PC |
| 20 | 721273-1 | Ventil-Expansion, C200 Air Con | 1 | PC |
| 30 | 721789-1 | O Ring - Verdampfer Matrix | 2 | PC |
| 40 | 749-50 | Thermostat Electronik - 12v | 1 | PC |
| 50 | 7015869 | Halterung | 1 | PC |
| 60 | 7015865 | Halterung | 1 | PC |
| 70 | 93085003-0 | Mutter, selbstsichernd M5C - 8 | 2 | PC |
| 80 | 92067310-0 | Sechskantschraube - M6Cx45 - 8.8 | 1 | PC |
| 90 | 721396-1 | Abstandsstück - Expansions - Ventil | 1 | PC |
| 100 | 6122-2028 | SechskantschraubeM5x12 - 10.9 | 2 | PC |
| 110 | 93210109-0 | Unterlegscheibe M5 | 2 | PC |

Klimakontrolle ()
Kabine\Heizung, Klimaanlage\Heizung\Klimakontrolle

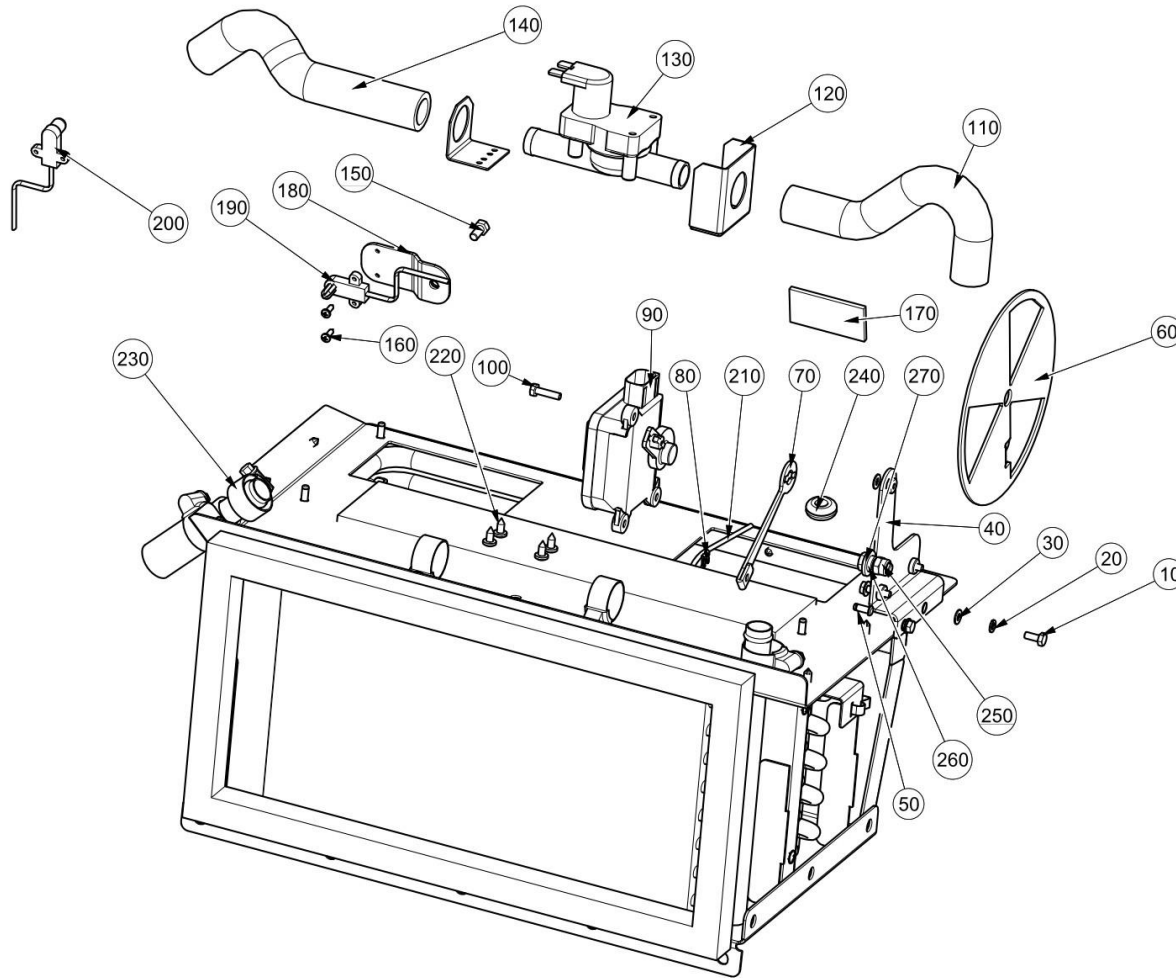


Klimakontrolle ()

Kabine\Heizung, Klimaanlage\Heizung\Klimakontrolle

| Pos. Nr. | Artikelnummer | Beschreibung | MENGE | Einh. |
|----------|---------------|---|-------|-------|
| 10 | 92097225-0 | Sechskantschraube - M4Cx10 - 8.8 | 2 | PC |
| 20 | 93699706-0 | Federring - M4 | 2 | PC |
| 30 | 93212007-0 | Unterlegscheibe M4 | 5 | PC |
| 40 | 7017845 | Hebel | 1 | PC |
| 50 | 289-41 | Hohlstift, Dia 4 | 1 | PC |
| 60 | 7017862 | Scheibe, Frischlufteinlass | 1 | PC |
| 70 | 7017846 | Hebel | 1 | PC |
| 80 | 289-42 | Klammer SLM 4 | 1 | PC |
| 90 | 7016807 | Kit, Klimakontrolle Einh. | 1 | PC |
| 100 | 92097227-0 | Sechskantschraube - M4Cx16 - 8.8 | 3 | PC |
| 110 | 7020808 | Schlauch - Heizungsventil | 1 | PC |
| 120 | 7017905 | Ventil Halter | 1 | PC |
| 130 | 749-40 | Wasser Magnetventil | 1 | PC |
| 140 | 7020807 | Schlauch - Heizungsventil | 1 | PC |
| 150 | 92097261-0 | Sechskantschraube - M5Cx10 - 8.8 | 2 | PC |
| 160 | 193-3 | Flachschraube- 2.9x9.5 - 4.8 | 4 | PC |
| 170 | 217-61 | Klebestreifen Schaumstoff , 3mm x 25mm | 1.5 | M |
| 180 | 7017940 | Platte, Sensor | 2 | PC |
| 190 | 749-30 | Int. Sensor - Klimakontrolle | 1 | PC |
| 200 | 749-31 | Ext.I Sensor - Klimakontrolle | 1 | PC |
| 210 | 749-32 | Thermostat Sensor - Klimakontrolle | 1 | PC |
| 220 | 193-16 | Flachschraube- 4.2x9.5 - 4.8 | 4 | PC |
| 230 | 09531052-0 | Schlauchschele (22-32) | 6 | PC |
| 240 | 287-38 | Blindniet - Ø 12.7 O/D, 8.0 I/D 1.6 Thick | 1 | PC |

Klimakontrolle ()
Kabine\Heizung, Klimaanlage\Heizung\Klimakontrolle

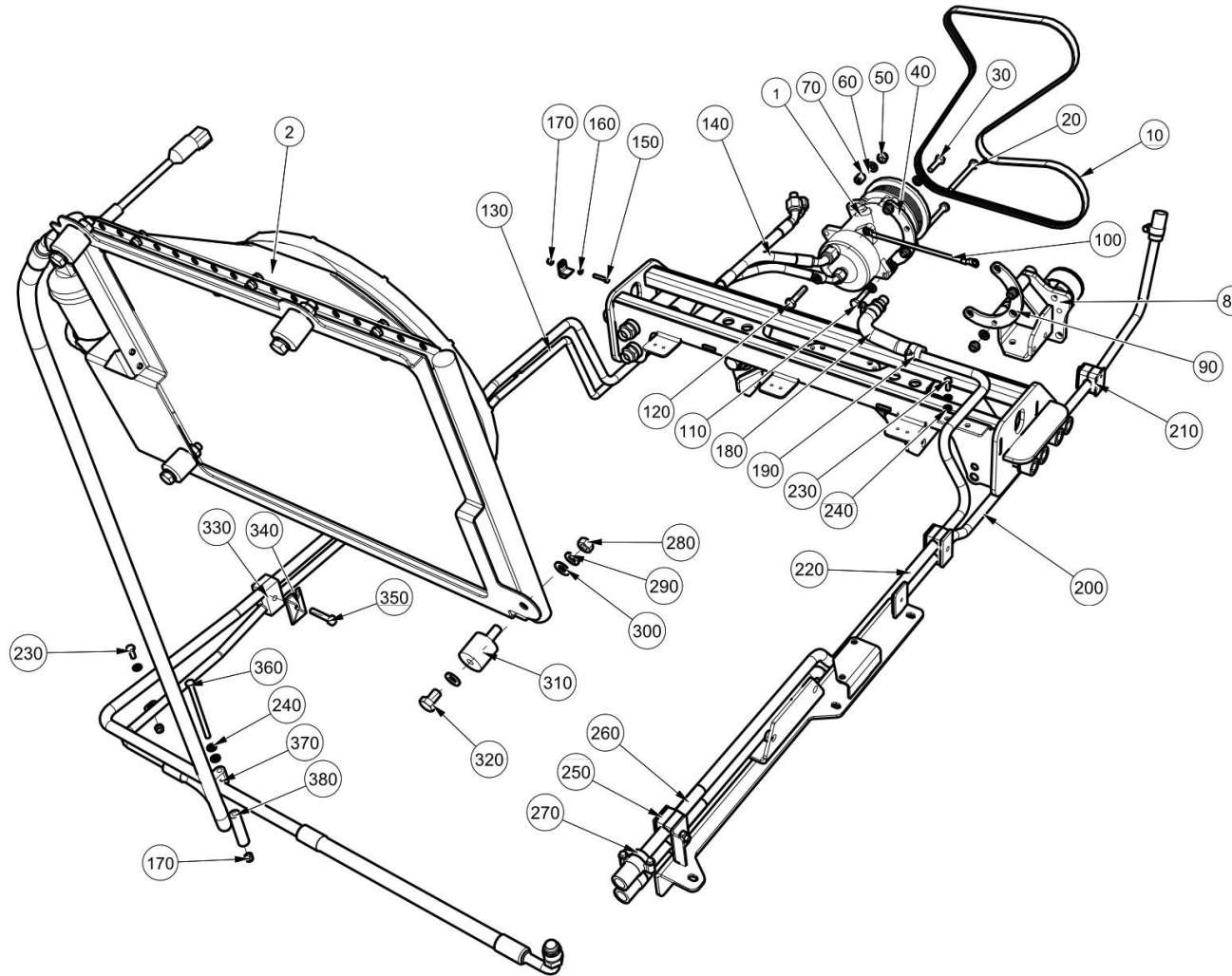


Klimakontrolle ()

Kabine\Heizung, Klimaanlage\Heizung\Klimakontrolle

| Pos. Nr. | Artikelnummer | Beschreibung | MENGE | Einh. |
|----------|---------------|----------------------------------|-------|-------|
| 250 | 93085004-0 | Mutter, selbstsichernd M6C - 8 | 2 | PC |
| 260 | 721286-1 | Sicherungsring | 1 | PC |
| 270 | 92097299-0 | Sechskantschraube - M6Cx16 - 8.8 | 1 | PC |

Klimaanlage und Klimakontrolle()
Kabine\Heizung, Klimaanlage\Klimaanlage und Klimakontrolle

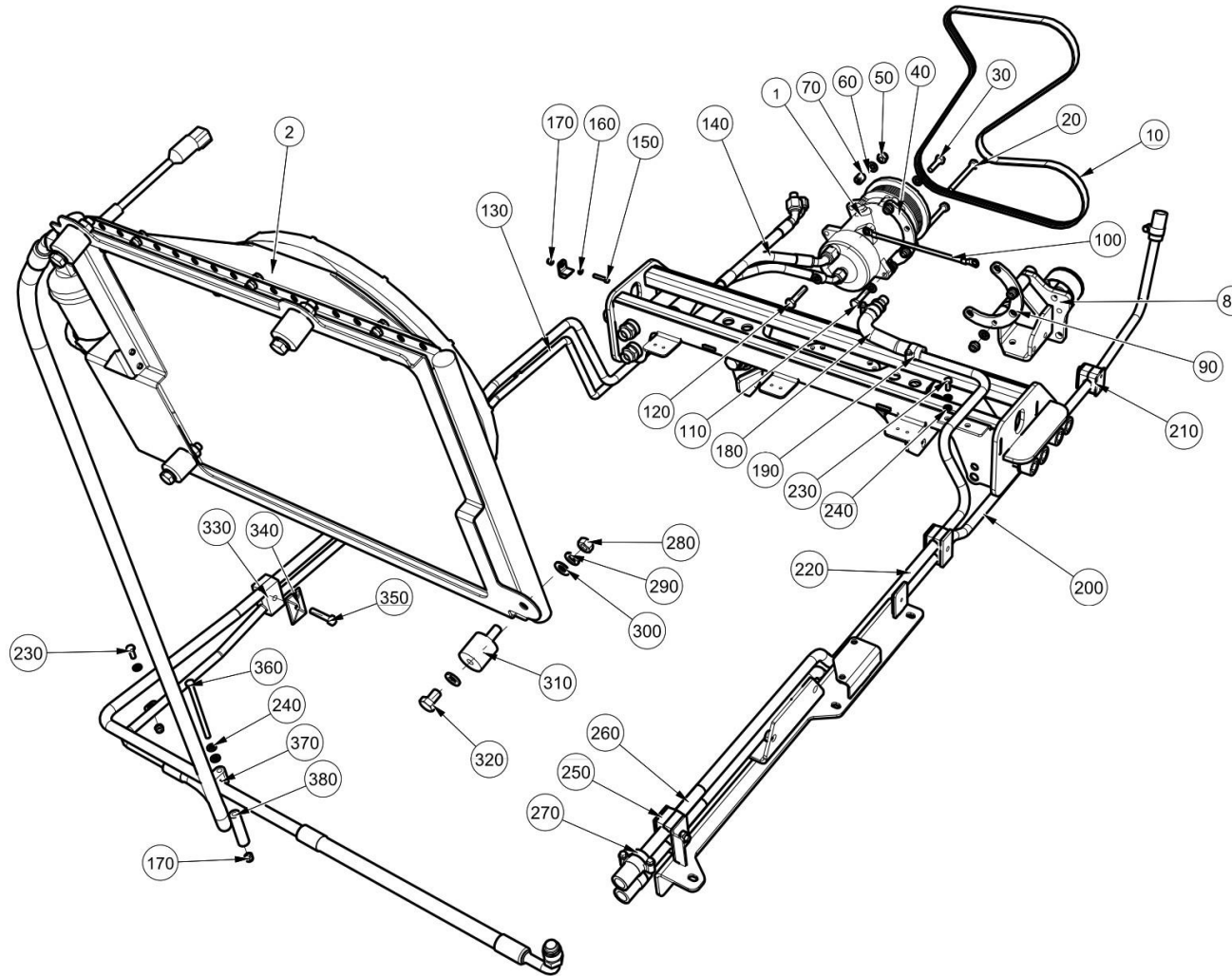


Klimaanlage und Klimakontrolle()

Kabine\Heizung, Klimaanlage\Klimaanlage und Klimakontrolle

| Pos. Nr. | Artikelnummer | Beschreibung | MENGE | Einh. |
|----------|---------------|------------------------------------|-------|-------|
| 1 | 7037174 | Kompressor - Klimaanlage | 1 | PC |
| 2 | 7035604 | Kit- Kondensator | 1 | PC |
| 10 | 722275-1 | Keilrippenriemen - Poly V, AC | 1 | PC |
| 20 | 92067432-0 | Sechskantschraube - M10Cx100 - 8.8 | 2 | PC |
| 30 | 92067420-0 | Sechskantschraube - M10Cx40 - 8.8 | 3 | PC |
| 40 | 722253-1 | Halter - Hintere Halteplatte | 1 | PC |
| 50 | 93085806-0 | Mutter, selbstsichernd M10C - 8 | 8 | PC |
| 60 | 93212012-0 | Unterlegscheibe - M10 | 11 | PC |
| 70 | 59-38 | Hohlstift- Ø16x18 C.Stahl HD | 3 | PC |
| 80 | 7014225 | Kompressor Halter, Geschweisst | 1 | PC |
| 90 | 722254-1 | Halteplatte | 1 | PC |
| 100 | 722620-1 | Erdungskabel, 210mm | 1 | PC |
| 110 | 92067421-0 | Sechskantschraube - M10Cx45 - 8.8 | 10 | PC |
| 120 | 92067422-0 | Sechskantschraube - M10Cx50 - 8.8 | 2 | PC |
| 130 | 7036726 | Leitung - Klimaanlage | 1 | PC |
| 140 | 7036727 | Saug - Leitung - Klimaanlage | 1 | PC |
| 150 | 92097305-0 | Sechskantschraube - M6Cx30 - 8.8 | 1 | PC |
| 160 | 93212009-0 | Unterlegscheibe - M6 | 3 | PC |
| 160 | 93212009-0 | Unterlegscheibe - M6 | 1 | PC |
| 160 | 903-118 | Isolierschlauch | 2 | M |
| 170 | 93085004-0 | Mutter, selbstsichernd M6C - 8 | 3 | PC |
| 180 | 7035225 | Schlauch - Heizung EU6 | 1 | PC |
| 190 | 09531052-0 | Schlauchschele (22-32) | 8 | PC |
| 200 | 7035195 | Leitung - Heizung EU6 | 1 | PC |

Klimaanlage und Klimakontrolle()
Kabine\Heizung, Klimaanlage\Klimaanlage und Klimakontrolle

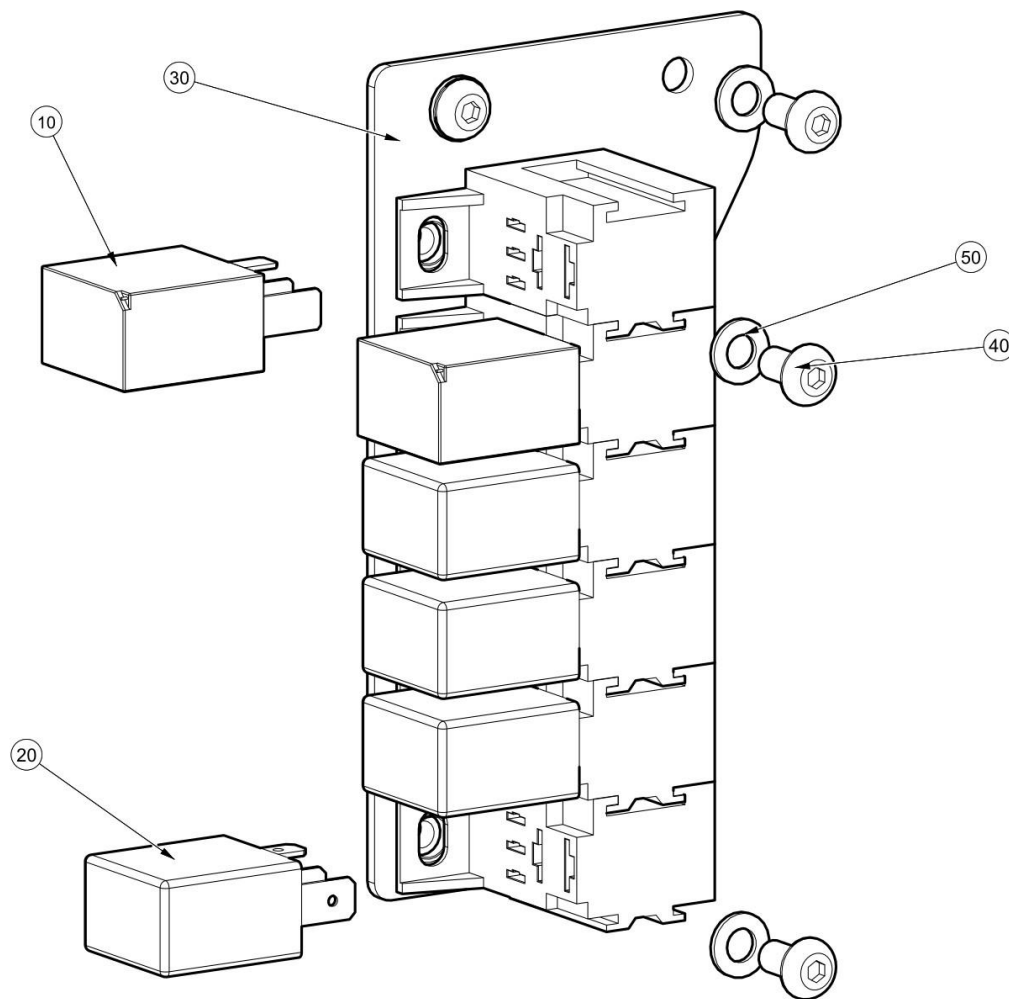


Klimaanlage und Klimakontrolle()

Kabine\Heizung, Klimaanlage\Klimaanlage und Klimakontrolle

| Pos. Nr. | Artikelnummer | Beschreibung | MENGE | Einh. |
|----------|---------------|--|-------|-------|
| 210 | 51-61 | Klemme - Leitung Ø 16mm Mit Platte & Bolts | 1 | PC |
| 220 | 7038300 | Leitung- Heizung EU6 | 1 | PC |
| 230 | 92097299-0 | Sechskantschraube - M6Cx16 - 8.8 | 1 | PC |
| 230 | 92097299-0 | Sechskantschraube - M6Cx16 - 8.8 | 2 | PC |
| 240 | 93699708-0 | Federring - M6 | 2 | PC |
| 250 | 51-60 | Klemme - Leitung Ø 16mm Mit Platte | 2 | PC |
| 270 | 70859-1 | Heizungsschlauch, 5/8" 5mm | 1.8 | M |
| 280 | 93056014-0 | Mutter M8C-8 | 4 | PC |
| 290 | 93699710-0 | Federring - M8 | 8 | PC |
| 300 | 93212011-0 | Unterlegscheibe - M8 | 4 | PC |
| 310 | 290-23 | Vibrationsdämpfer 25x25 | 4 | PC |
| 320 | 92097371-0 | Sechskantschraube - M8Cx12 - 8.8 | 4 | PC |
| 330 | 51-70 | Klemme - Leitung Ø 16mm / 12.7mm | 2 | PC |
| 340 | 51-67 | Oben Klemme Platte - 52x30 | 2 | PC |
| 350 | 92097380-0 | Sechskantschraube - M8Cx40 - 8.8 | 2 | PC |
| 360 | 6105-0841 | Sechskantschraube - M6Cx100 - 8.8 | 1 | PC |
| 370 | 51-64 | Klemme - Leitung Ø 15mm Light Series | 1 | PC |
| 380 | 7036916 | Abstandsstück - M6 x 61 Lg | 1 | PC |
| 390 | 7036576 | Kabelsatz, Ext. | 1 | PC |
| 400 | 7037664 | Schlauch | 1 | PC |
| 410 | 721942-1 | Kit - Heizung, C200 | 1 | PC |
| 420 | 7035605 | Kit- Klimaanlage | 1 | PC |
| 430 | 7035665 | Kit- Klimakontrolle, komplett | 1 | PC |

Relaisplatte Klimaanlage()
Kabine\Heizung, Klimaanlage\Relaisplatte Klimaanlage



Relaisplatte Klimaanlage()

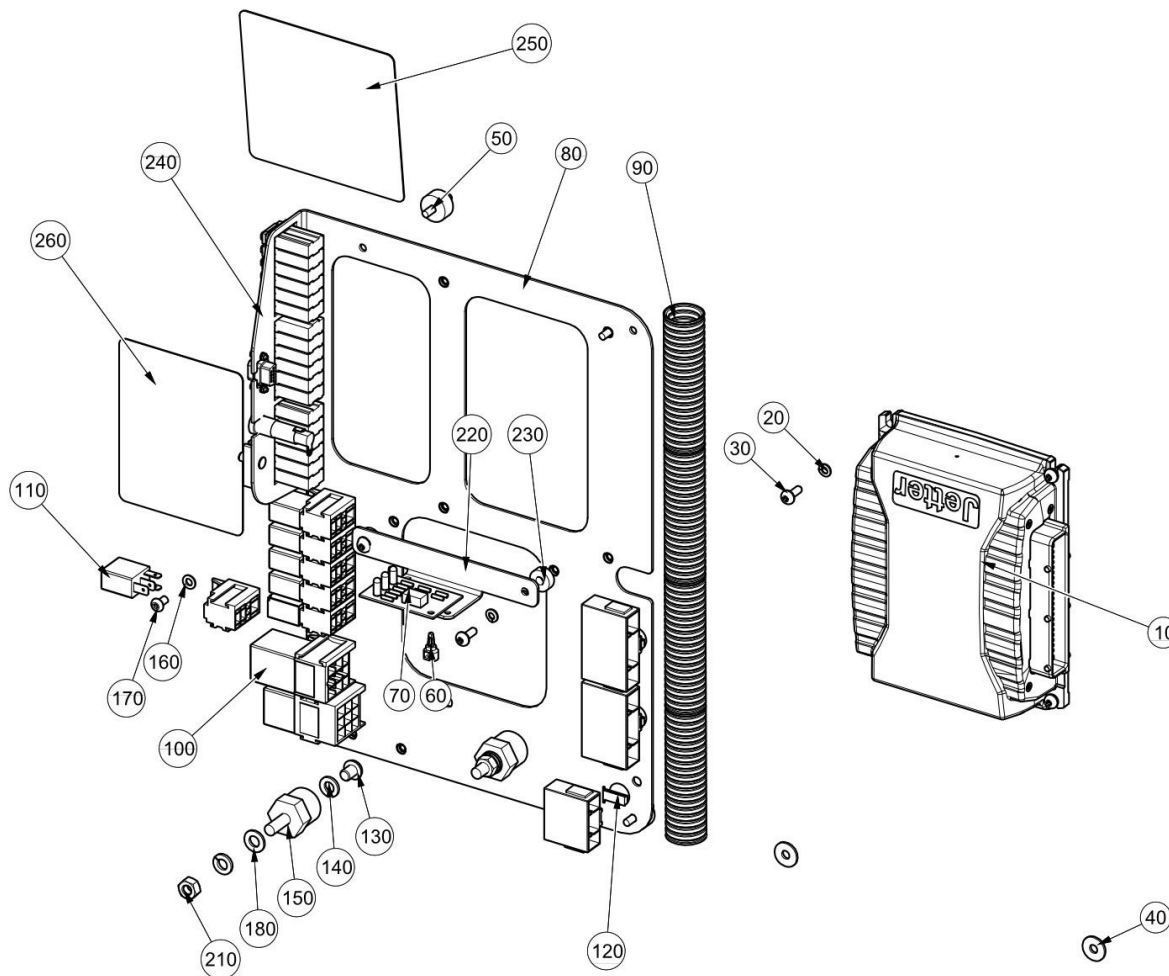
Kabine\Heizung, Klimaanlage\Relaisplatte Klimaanlage

| Pos. Nr. | Artikelnummer | Beschreibung | MENGE | Einh. |
|----------|---------------|--------------------------------|-------|-------|
| 10 | 725-152 | Relais - 12v N/O, 5 Pol. | 2 | PC |
| 20 | 725-150 | Relais - 12v 20 AMP N/O Micro | 4 | PC |
| 30 | 7017956 | Platte, Relais | 1 | PC |
| 40 | 92330025-0 | Sechskantschraube M5x10 - 10.9 | 4 | PC |
| 50 | 93210109-0 | Unterlegscheibe M5 | 4 | PC |

Leere Seite

Leere Seite

Verteiler ()
Kabine\Kabine Elektrik\Verteiler

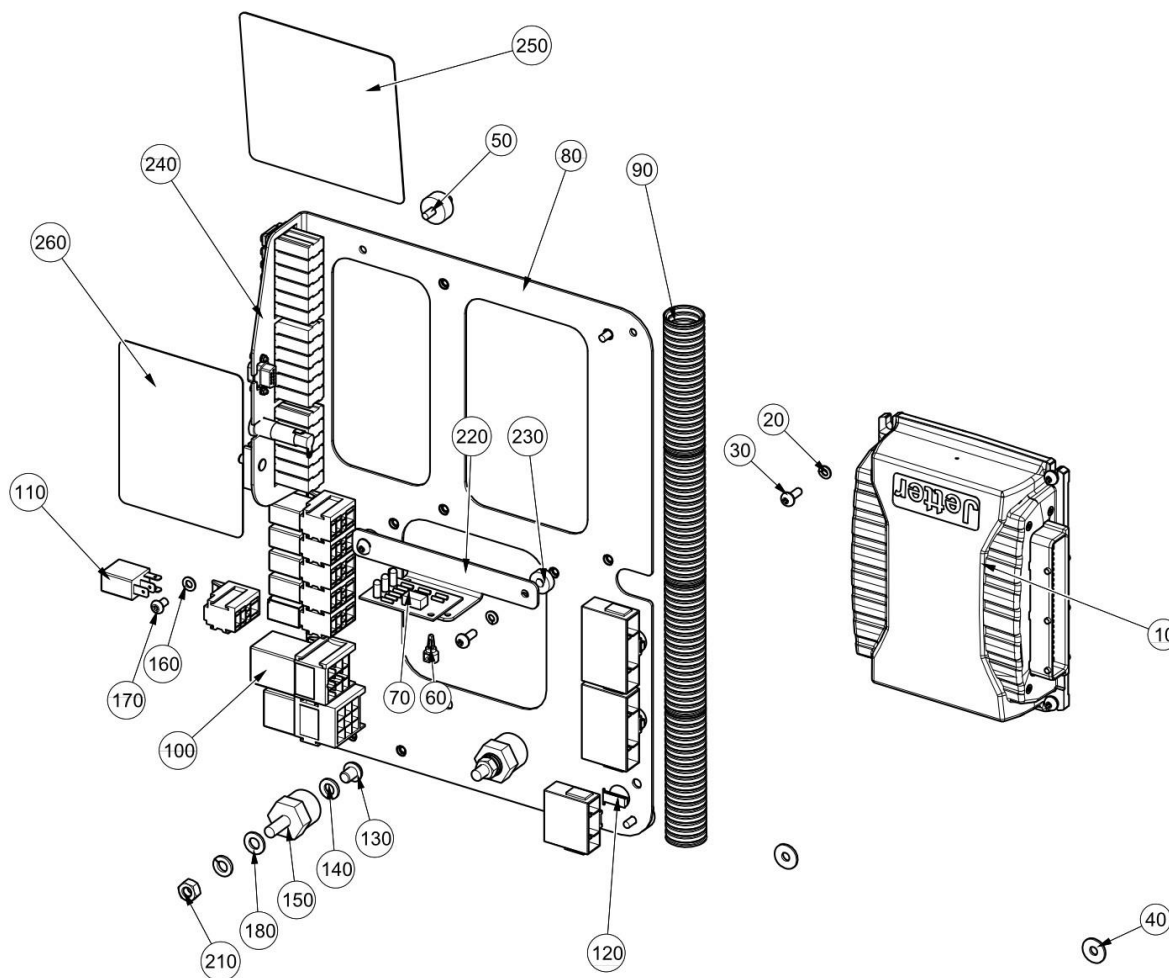


Verteiler ()

Kabine\Kabine Elektrik\Verteiler

| Pos. Nr. | Artikelnummer | Beschreibung | MENGE | Einh. |
|----------|---------------|---|-------|-------|
| 10 | 7039112 | Steuergerät - I/O JXM Universal | 1 | PC |
| 20 | 93699707-0 | Federring - M5 | 6 | PC |
| 30 | 181-3 | Schraube M5cx16 | 6 | PC |
| 40 | 93300607-0 | Unterlegscheibe, gross M6 A2 | 2 | PC |
| 50 | 290-101 | Vibrationsdämpfer MM M5 Ø 20 | 4 | PC |
| 60 | 30-280 | Klemmstück | 2 | PC |
| 70 | 7037309 | Platine, Euro 6 Resistor/Status | 1 | PC |
| 80 | 7037777 | Verteiler Platte | 1 | PC |
| 90 | 7037779 | Kabelsatz - Verteiler Platte | 1 | PC |
| 100 | 738-5 | Blinkrelais Modul 12V Nominal | 1 | PC |
| 110 | 725-150 | Relais - 12v 20 AMP N/O Micro | 5 | PC |
| 120 | 709-200 | Klemme (Clip) | 3 | PC |
| 130 | 92330126-0 | Sechskantschraube M8x10 - 10.9 | 2 | PC |
| 140 | 93699710-0 | Federring - M8 | 4 | PC |
| 150 | 728-2 | Isolator M/F M8 | 2 | PC |
| 160 | 93210109-0 | Unterlegscheibe M5 | 4 | PC |
| 170 | 718-173 | Niet | 1 | PC |
| 180 | 93212011-0 | Unterlegscheibe - M8 | 2 | PC |
| 190 | 93056014-0 | Mutter M8C-8 | 2 | PC |
| 200 | 725-152 | Relais - 12v N/O, 5 Pol. | 1 | PC |
| 210 | 738-4 | Relais - Heavy Duty 12V 70 Amps SPNO | 1 | PC |
| 220 | 7042947 | Resistor Halter | 1 | PC |
| 230 | 7042850 | Abstandsstück 16OD x 6ID | 2 | PC |
| 250 | 7015538 | Aufkleber - Hintere Kabine, Sicherungsbelegung (C201) | 1 | PC |

Verteiler ()
Kabine\Kabine Elektrik\Verteiler

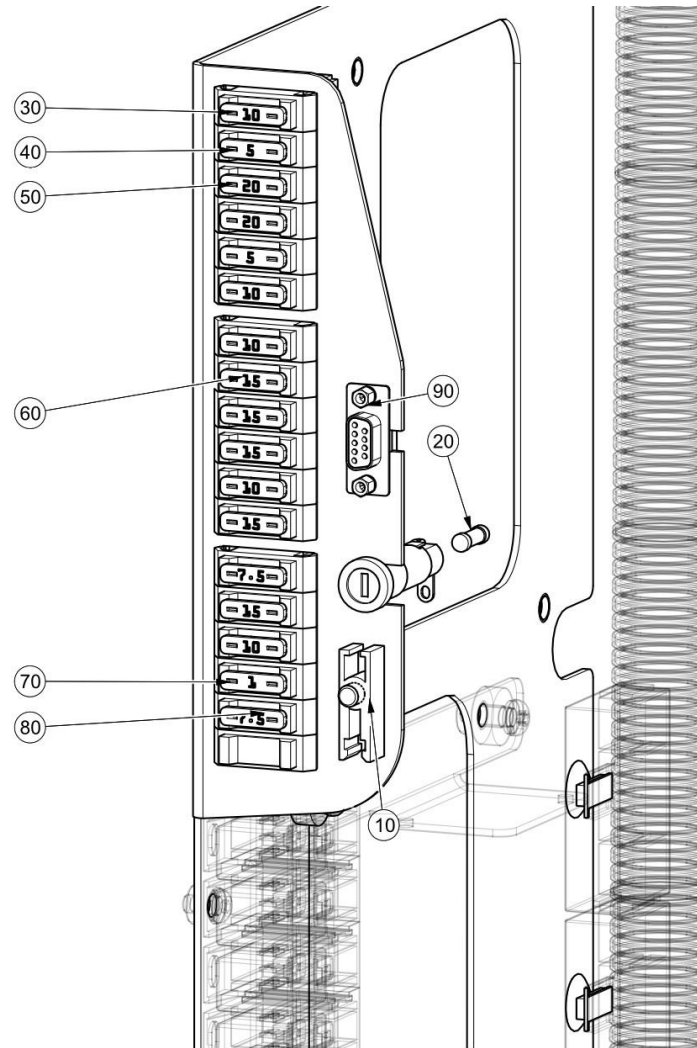


Verteiler ()

Kabine\Kabine Elektrik\Verteiler

| Pos. Nr. | Artikelnummer | Beschreibung | MENGE | Einh. |
|----------|---------------|---|-------|-------|
| 260 | 7015539 | Aufkleber - Hintere Kabine, Relais (C201) | 1 | PC |

Sicherungskasten ()
Kabine\Kabine Elektrik\Verteiler \Sicherungskasten



Sicherungskasten ()

Kabine\Kabine Elektrik\Verteiler \Sicherungskasten

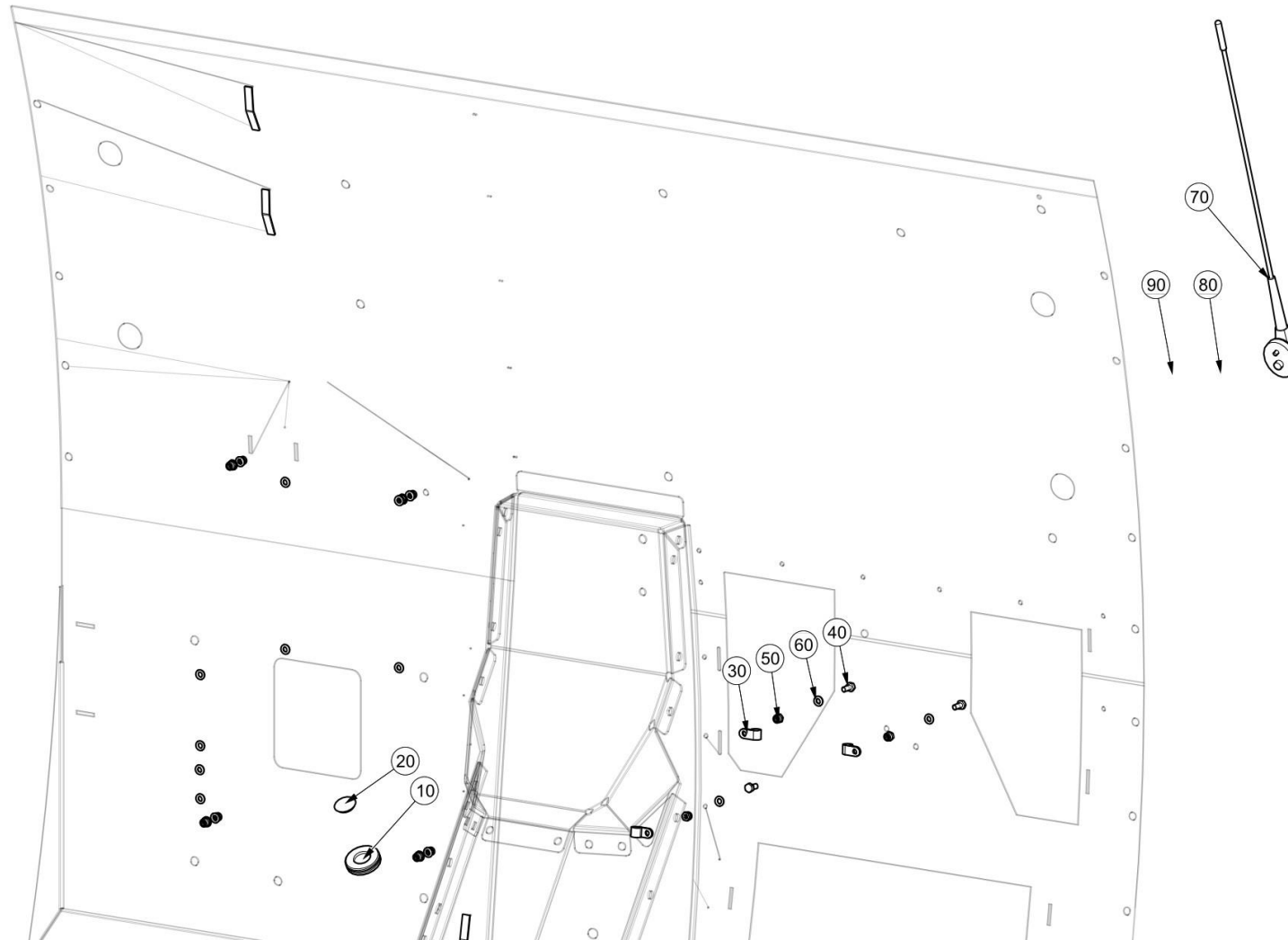
| Pos. Nr. | Artikelnummer | Beschreibung | MENGE | Einh. |
|----------|---------------|--------------------------|-------|-------|
| 10 | 719-5 | Sicherungsabzieher | 1 | PC |
| 20 | 719-48 | Glasssicherung 20 Amp | 1 | PC |
| 30 | 30-44 | Flachstecksicherung 10A | 5 | PC |
| 40 | 30-43 | Flachstecksicherung 5A | 2 | PC |
| 50 | 30-46 | Flachstecksicherung 20A | 2 | PC |
| 60 | 30-45 | Flachstecksicherung 15A | 5 | PC |
| 70 | 719-10 | Flachstecksicherung 1A | 1 | PC |
| 80 | 30-57 | Flachstecksicherung 7.5A | 2 | PC |

Leere Seite

Leere Seite

Elektrische Komponenten Part 1 ()

Kabine\Kabine Elektrik\Elektrische Komponenten\Elektrische Komponenten Teil 1



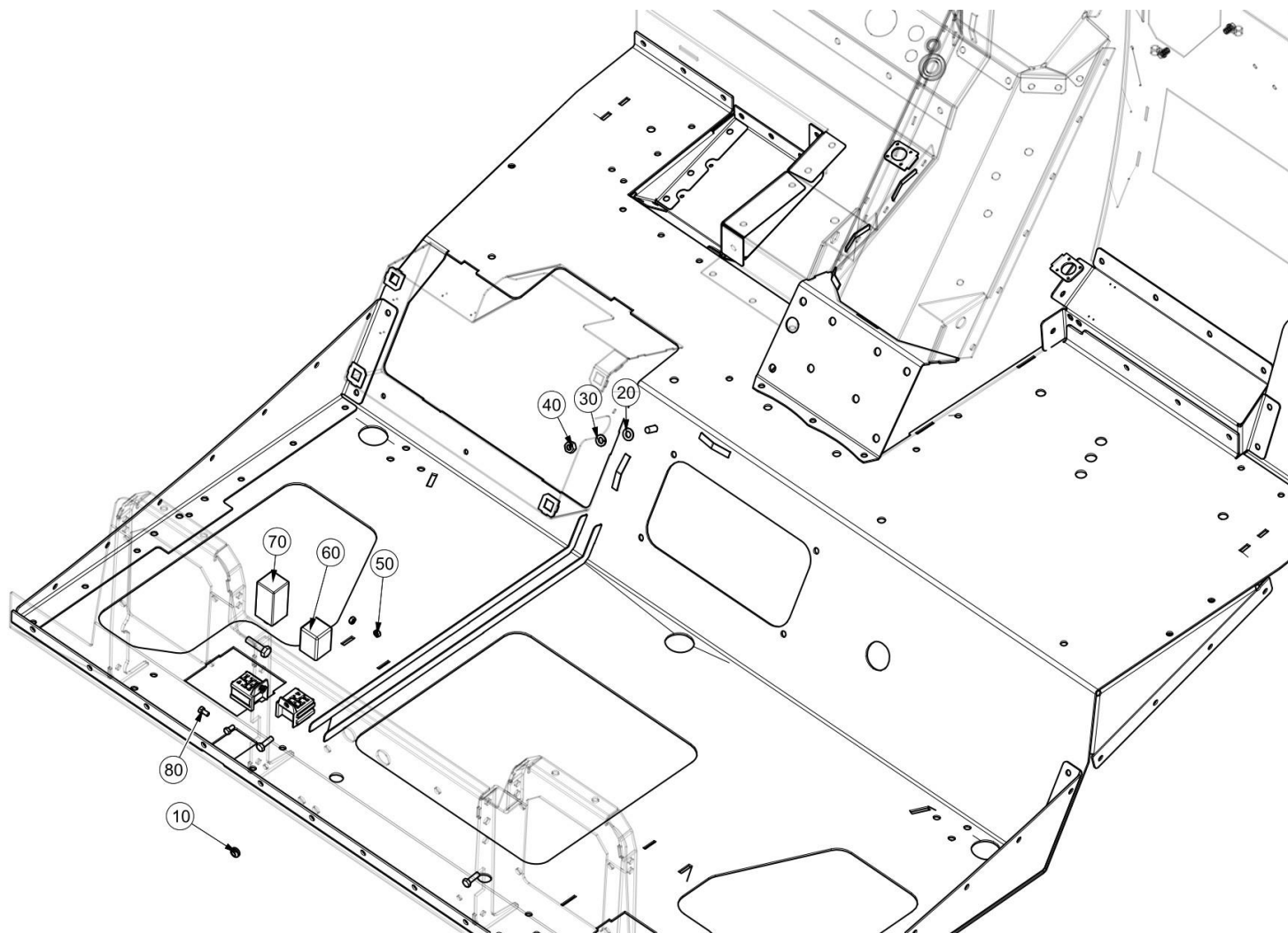
Elektrische Komponenten Part 1 ()

Kabine\Kabine Elektrik\Elektrische Komponenten\Elektrische Komponenten Teil 1

| Pos. Nr. | Artikelnummer | Beschreibung | MENGE | Einh. |
|----------|---------------|------------------------------------|-------|-------|
| 10 | 287-73 | Blindniet - 34.9 O/D, 25.4 I/D | 1 | PC |
| 20 | 288-11 | Blindniet15.9 O/D x 1.6 | 1 | PC |
| 30 | 436-17 | Clip - Dia.7.5mm | 3 | PC |
| 40 | 92097262-0 | Sechskantschraube - M5Cx12 - 8.8 | 3 | PC |
| 50 | 93085003-0 | Mutter, selbstsichernd M5C - 8 | 11 | PC |
| 60 | 93210109-0 | Unterlegscheibe M5 | 19 | PC |
| 70 | 220-19 | Antenne | 1 | PC |
| 80 | 287-27 | Blindniet - Ø 9.5 O/D, 6.4 I/D 1.8 | 1 | PC |
| 90 | 220-329 | Antenne, 2.3m Verbindungskabel | 1 | PC |

Elektrische Komponenten Teil 2 ()

Kabine\Kabine Electrics\Elektrische Komponenten\Elektrische Komponenten Teil 2



Elektrische Komponenten Teil 2 ()

Kabine\Kabine Electrics\Elektrische Komponenten\Elektrische Komponenten Teil 2

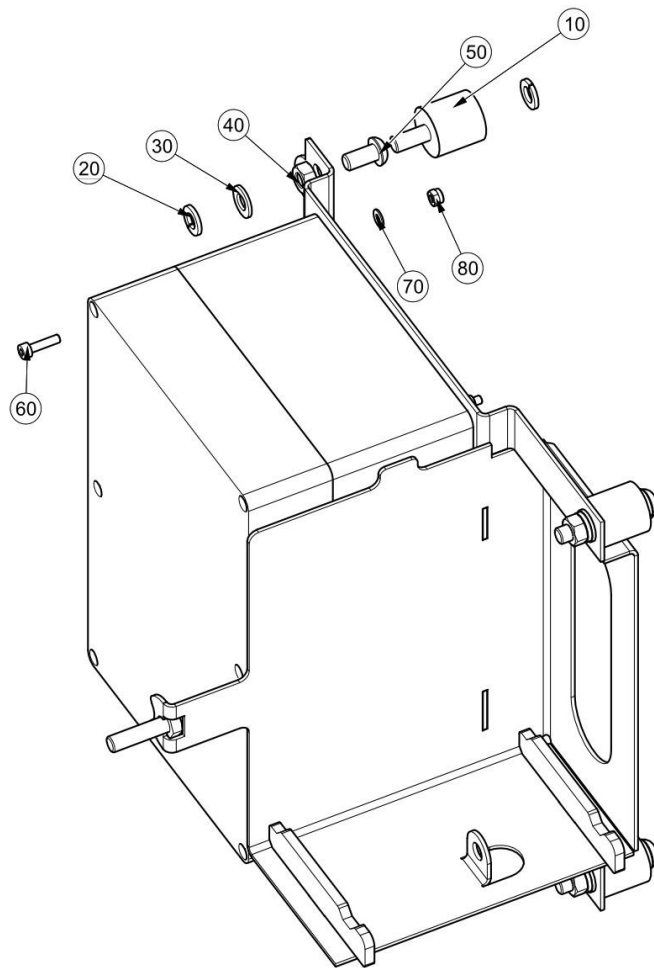
| Pos. Nr. | Artikelnummer | Beschreibung | MENGE | Einh. |
|----------|---------------|--|-------|-------|
| 10 | 287-27 | Blindniet - Ø 9.5 O/D, 6.4 I/D 1.8 Thick | 1 | PC |
| 20 | 93212011-0 | Unterlegscheibe - M8 | 1 | PC |
| 30 | 93699710-0 | Federring - M8 | 1 | PC |
| 40 | 93056014-0 | Mutter M8C-8 | 1 | PC |
| 50 | 93056011-0 | Mutter M5C-8 | 2 | PC |
| 60 | 48-180 | Relais - Wischer | 1 | PC |
| 70 | 7019036 | Kontroll Einheit, Tagfahr - Leuchten | 1 | PC |
| 80 | 92097261-0 | Sechskantschraube - M5Cx10 - 8.8 | 1 | PC |

Leere Seite

Leere Seite

Elektrische Installation Part 1 ()

Kabine\Kabine Elektrik\Elektrische Installation\Elektrische Beilagen Installation Teil 1

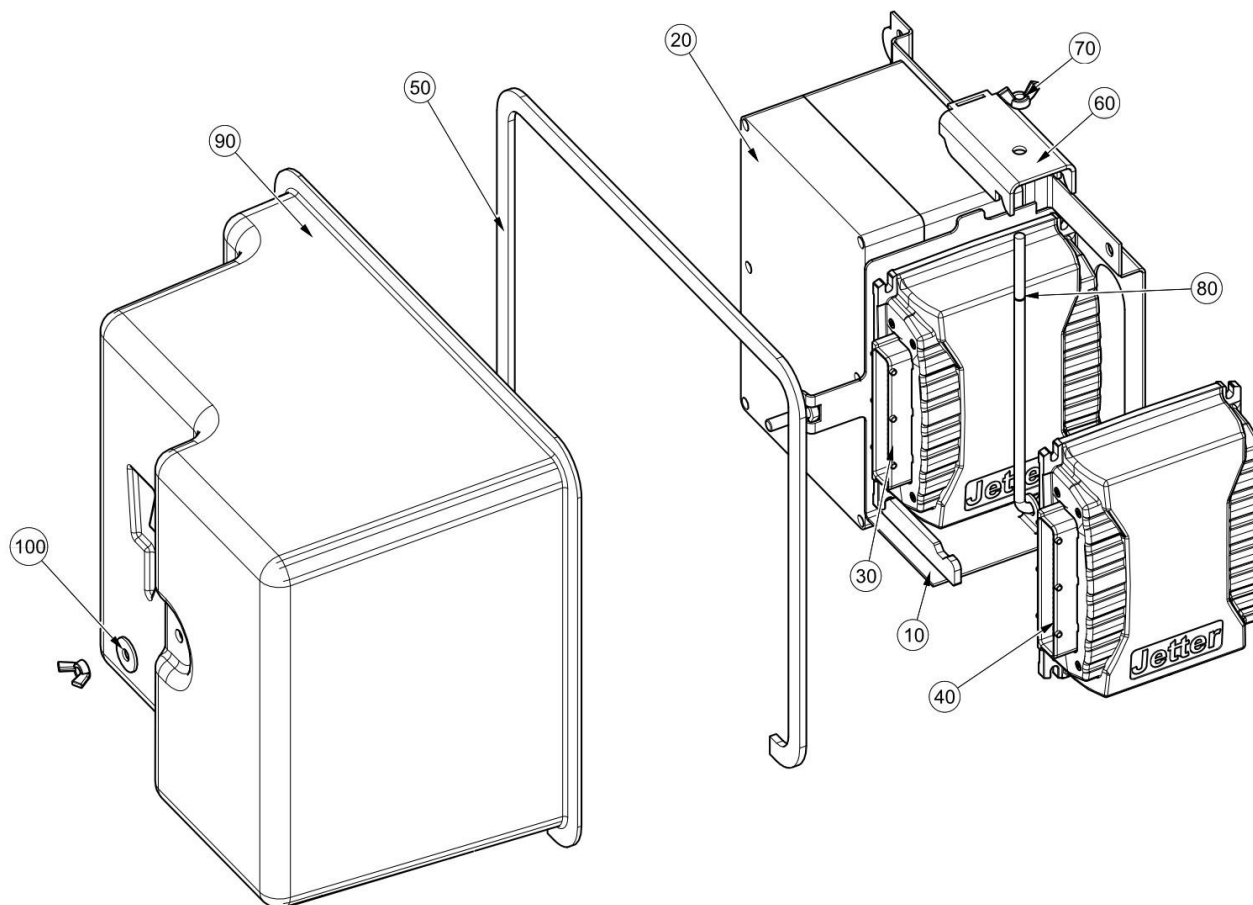


Elektrische Installation Part 1 ()

Kabine\Kabine Elektrik\Elektrische Installation\Elektrische Beilagen Installation Teil 1

| Pos. Nr. | Artikelnummer | Beschreibung | MENGE | Einh. |
|----------|---------------|----------------------------------|-------|-------|
| 10 | 290-23 | Vibrationsdämpfer 25x25 | 4 | PC |
| 20 | 93699710-0 | Federring - M8 | 8 | PC |
| 30 | 93212011-0 | Unterlegscheibe - M8 | 4 | PC |
| 40 | 93056014-0 | Mutter M8C-8 | 4 | PC |
| 50 | 92330044-0 | Sechskantschraube M8x16 - 10.9 | 4 | PC |
| 60 | 92137012-0 | Sechskantschraube- M4Cx16 - 12.9 | 4 | PC |
| 70 | 93212007-0 | Unterlegscheibe M4 | 4 | PC |
| 80 | 93085002-0 | Mutter, selbstsichernd M4C - 8 | 4 | PC |

Elektrische Beilagen Installation Teil 2 ()
Kabine\Kabine Elektrik\Elektrische Installation\Elektrische Installation Teil 2



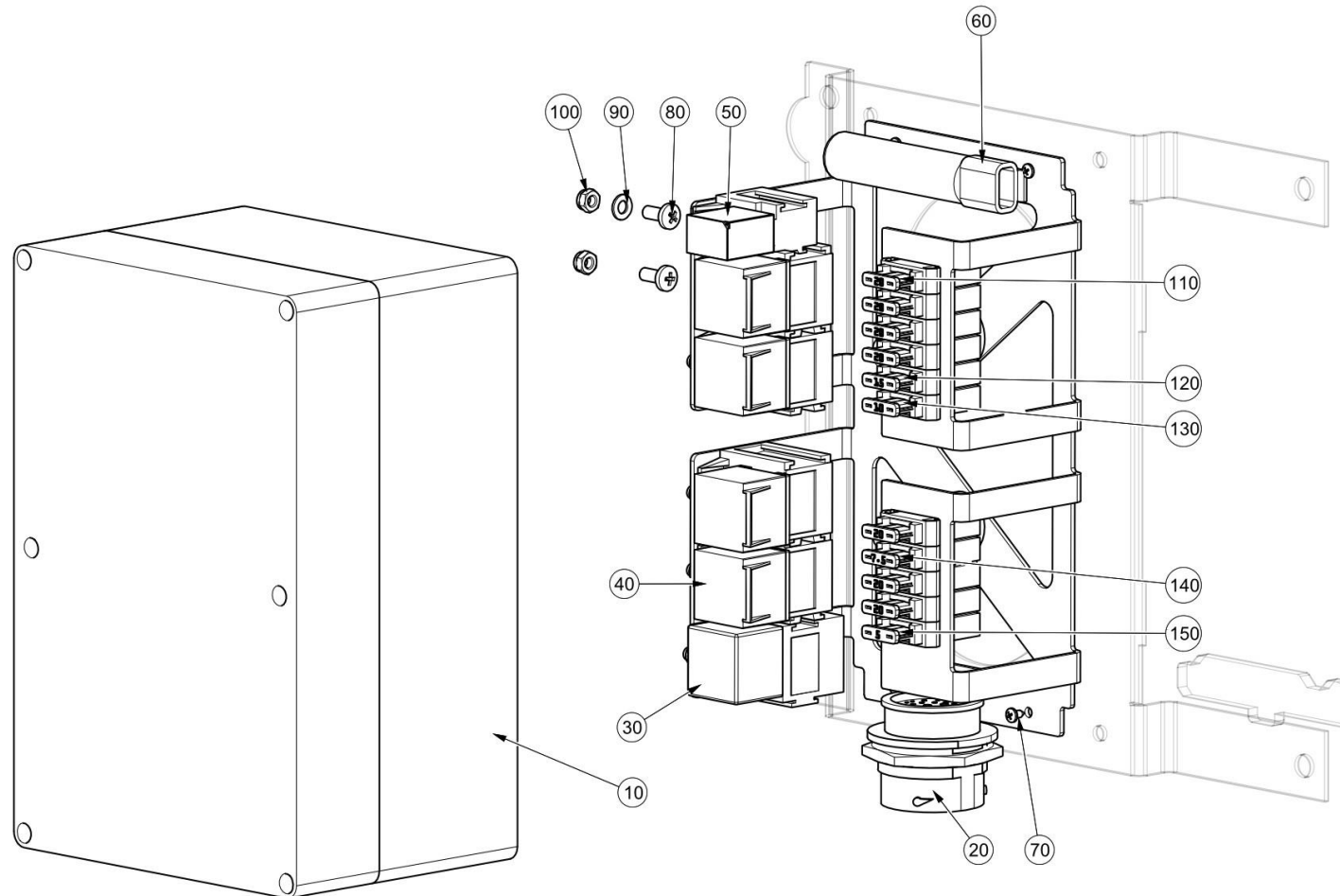
Elektrische Beilagen Installation Teil 2 ()

Kabine\Kabine Elektrik\Elektrische Installation\Elektrische Installation Teil 2

| Pos. Nr. | Artikelnummer | Beschreibung | MENGE | Einh. |
|----------|---------------|---------------------------------|-------|-------|
| 10 | 7034133 | Elektro-Halter W/A EU6 | 1 | PC |
| 20 | 7033626 | Relais Box, Euro 6 | 1 | PC |
| 30 | 7039112 | Steuergerät - I/O JXM Universal | 1 | PC |
| 40 | 7005760 | Steuergerät JXM-TX5 Getriebe | 1 | PC |
| 50 | 7036782 | Dichtring | 1 | PC |
| 60 | 7036653 | Klemme | 1 | PC |
| 70 | 410-37 | Flügelmutter M8 | 2 | PC |
| 80 | 135-61 | Halter | 1 | PC |
| 90 | 7036787 | Elektrische Abdeckung | 1 | PC |
| 100 | 93300509-0 | Unterlegscheibe, gross - M8 | 1 | PC |

Relais Box Euro 6 ()

Kabine\Kabine Elektrik\Elektrische Beilagen Installation\Elektrische Instalation Teil 2\Relais Box Euro 6



Relais Box Euro 6 ()

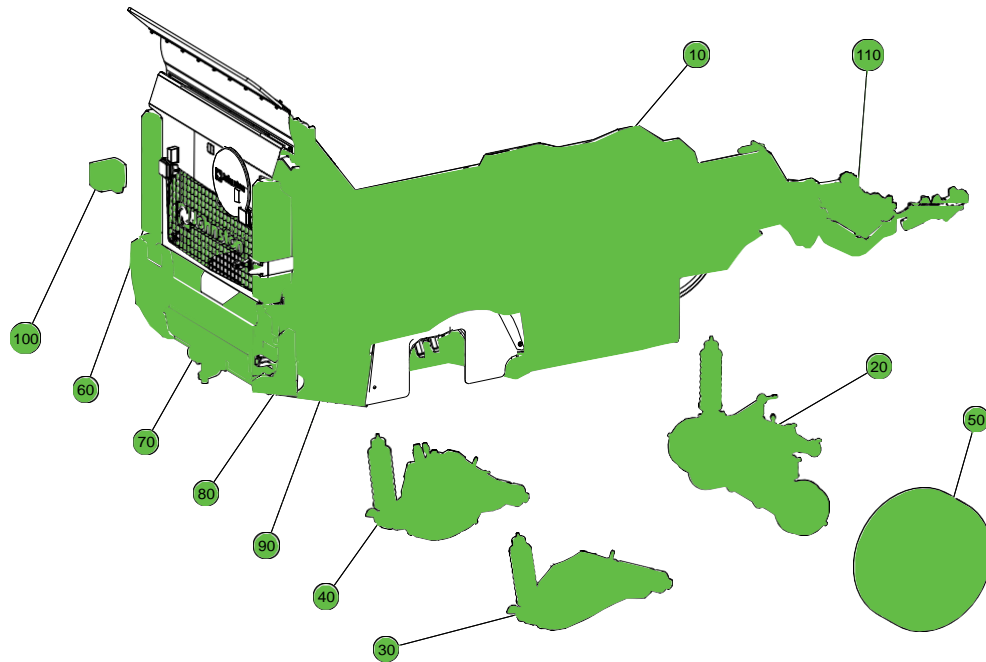
Kabine\Kabine Elektrik\Elektrische Beilagen Installation\Elektrische Instalation Teil 2\Relais Box Euro 6

| Pos. Nr. | Artikelnummer | Beschreibung | MENGE | Einh. |
|----------|---------------|--------------------------------------|-------|-------|
| 10 | 7033616 | Abdeckung | 1 | PC |
| 20 | 7033622 | Kabelstecker, Chassis Box | 1 | PC |
| 30 | 738-4 | Relais - Heavy Duty 12V 70 Amps SPNO | 1 | PC |
| 40 | 13193 | Relais 12 Volt 30/40 | 4 | PC |
| 50 | 725-152 | Relais - 12v N/O, 5 Pol. | 1 | PC |
| 60 | 7006677 | Elektro-Zubehör | 1 | PC |
| 70 | 193-1 | Flachschraube- 2.9x6.5 - 4.8 | 4 | PC |
| 80 | 134-57 | Flachschraube- M5Cx12 - 4.8 | 6 | PC |
| 90 | 93210109-0 | Unterlegscheibe M5 | 2 | PC |
| 100 | 93085603-0 | Mutter, selbstsichernd M5c - A2 | 6 | PC |
| 110 | 30-46 | Flachstecksicherung 20A | 7 | PC |
| 120 | 30-45 | Flachstecksicherung 15A | 1 | PC |
| 130 | 30-44 | Flachstecksicherung 10A | 1 | PC |
| 140 | 30-57 | Flachstecksicherung 7.5A | 1 | PC |
| 150 | 30-43 | Flachstecksicherung 5A | 1 | PC |

Leere Seite

Kapitel 2

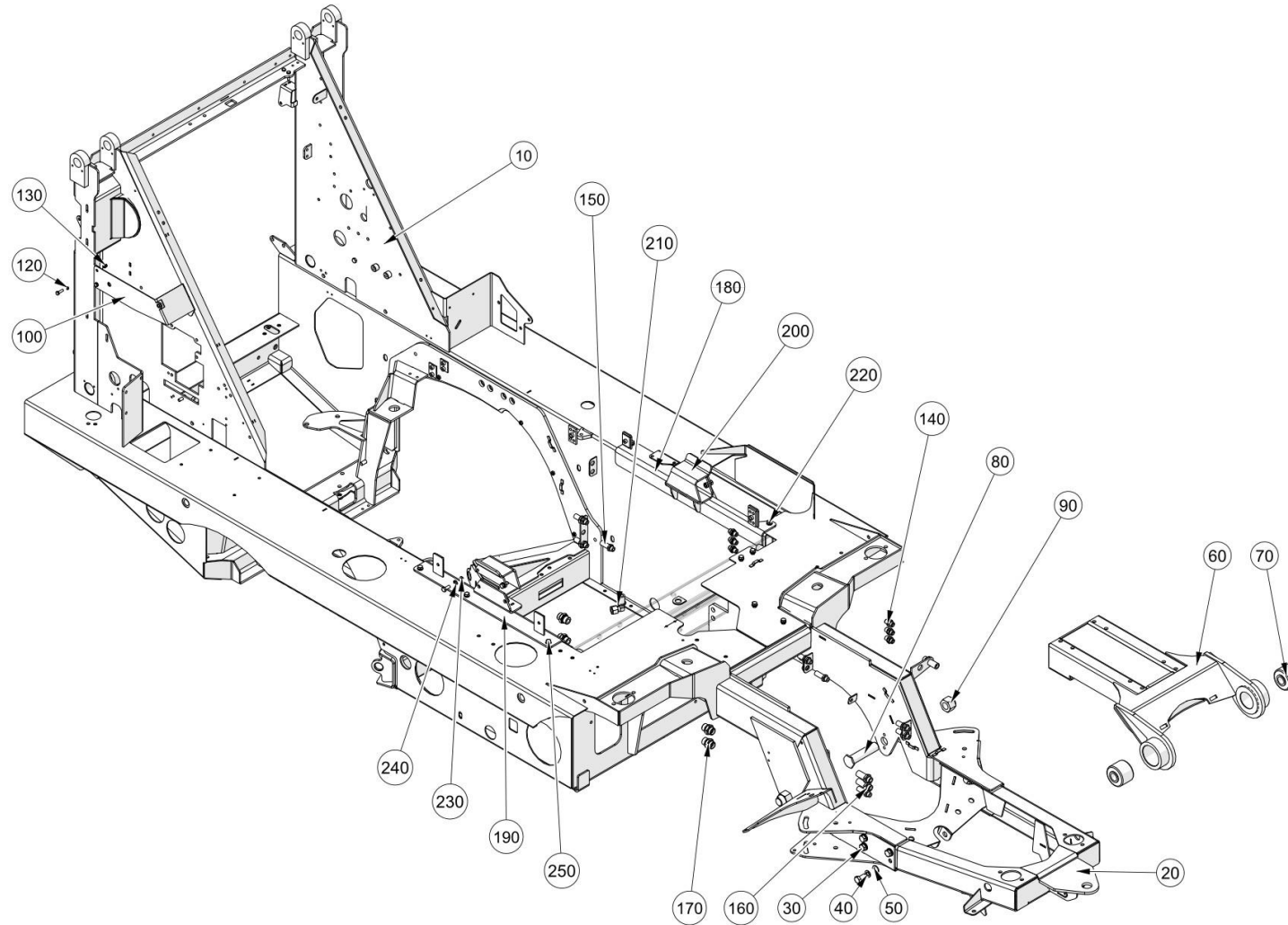
Chassis



Inhalt

| Sektion | Seite |
|---|-------|
| 2.1 Chassis | 130 |
| 2.2 Vorderachs-Übersicht | 134 |
| 2.3 Hinterachse - 2 Rad Lenkung | 150 |
| 2.4 Hinterachse - 4 Rad Lenkung | 158 |
| 2.5 Räder | 176 |
| 2.6 Hintere Stossfänger | 178 |
| 2.7 Hintere Verkleidung & Zugkupplung | 180 |
| 2.8 Gewichtsindikator | 182 |
| 2.9 Batterie | 184 |
| 2.10 Rückfahrwarner | 190 |
| 2.11 Chassis Hydraulik | 192 |

Chassis (7032503 E711489)
Chassis\Chassis

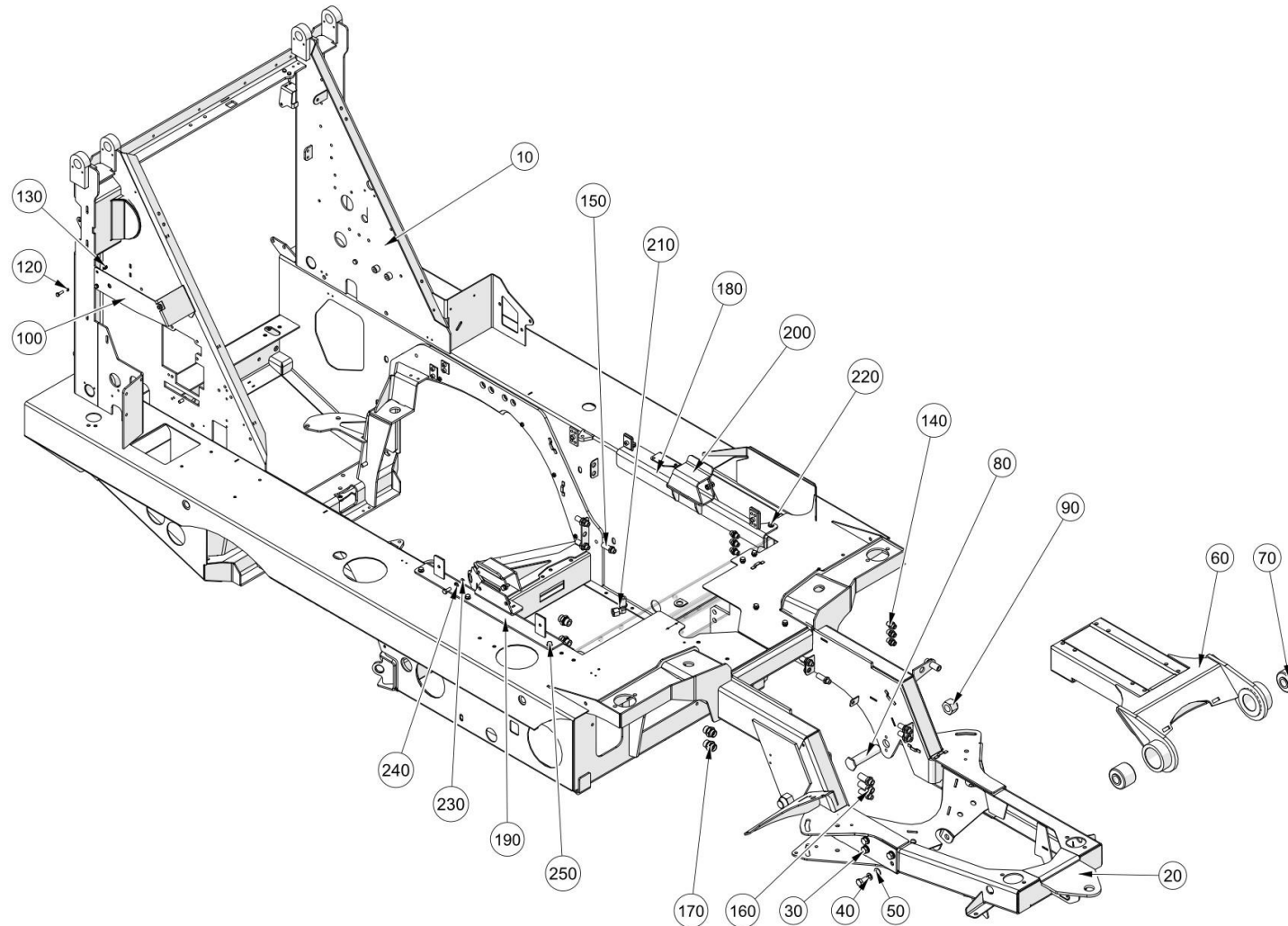


Chassis (7032503 E711489)

Chassis\Chassis

| Pos. Nr. | Artikelnummer | Beschreibung | MENGE | Einh. |
|----------|---------------|-----------------------------------|-------|-------|
| 10 | 7031050 | Karosserie Rohbau EU6 | 1 | PC |
| 20 | 720998-1 | Kabinenverlängerung, Geschweisst | 1 | PC |
| 30 | 92097448-0 | Sechskantschraube - M12Cx25 - 8.8 | 8 | PC |
| 40 | 93699712-0 | Federring - M12 | 8 | PC |
| 50 | 93212013-0 | Unterlegscheibe M12 | 8 | PC |
| 60 | 7032835 | Querlenker Ø30 | 1 | PC |
| 70 | 70698-1 | Buchse | 2 | PC |
| 80 | 71156-1 | Bolzen | 2 | PC |
| 90 | 405-11 | Mutter, Selbstsichernd1" UNF | 2 | PC |
| 100 | 722307-1 | Halterung | 1 | PC |
| 110 | 92097301-0 | Sechskantschraube - M6Cx20 - 8.8 | 4 | PC |
| 120 | 93212009-0 | Unterlegscheibe - M6 | 4 | PC |
| 130 | 93085004-0 | Mutter, selbstsichernd M6C - 8 | 4 | PC |
| 140 | 09570126-0 | Bolzen 1/4" x M14x1.5 (8L) | 6 | PC |
| 150 | 09570456-0 | Gerade Verbindung M14 x 1.5 | 8 | PC |
| 160 | 302-2 | Gerade Verbindung M18 x 1.5 | 3 | PC |
| 170 | 6601-1432 | Bolzen M22 Gerade | 4 | PC |
| 180 | 7035036 | Behälter Träger LH | 1 | PC |
| 190 | 7035043 | Behälter Träger RH | 1 | PC |
| 200 | 7037634 | Halter | 2 | PC |
| 210 | 09570472-0 | Winkelverbinder- M18 x 1.5 | 1 | PC |
| 220 | 92097374-0 | Sechskantschraube - M8Cx20 - 8.8 | 8 | PC |
| 230 | 93212011-0 | Unterlegscheibe - M8 | 10 | PC |
| 240 | 93699710-0 | Federring - M8 | 10 | PC |

Chassis (7032503 E711489)
Chassis\Chassis



Chassis (7032503 E711489)

Chassis\Chassis

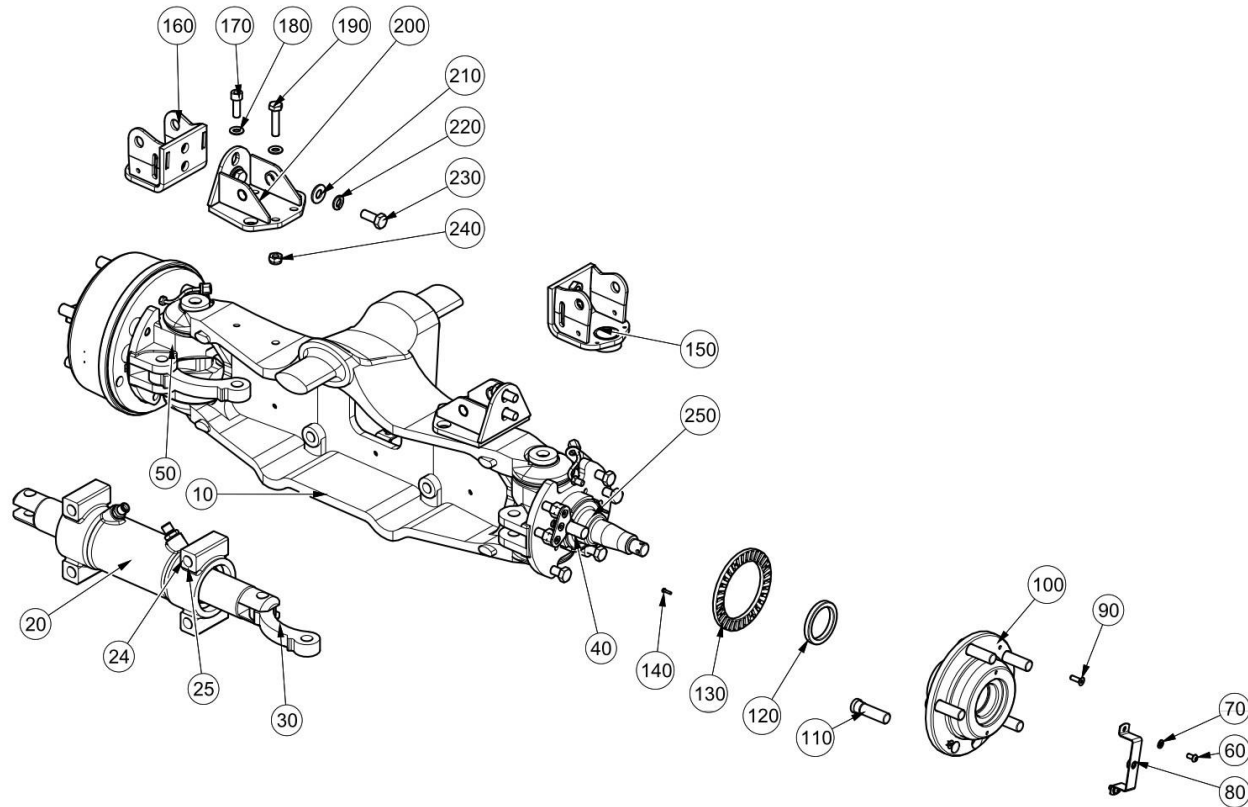
| Pos. Nr. | Artikelnummer | Beschreibung | MENGE | Einh. |
|----------|---------------|----------------------------------|-------|-------|
| 250 | 92097376-0 | Sechskantschraube - M8Cx25 - 8.8 | 2 | PC |

Leere Seite

Leere Seite

Vordere Bremsen (7015722)

Chassis\Vorderachs-Übersicht\Vordere Bremsen



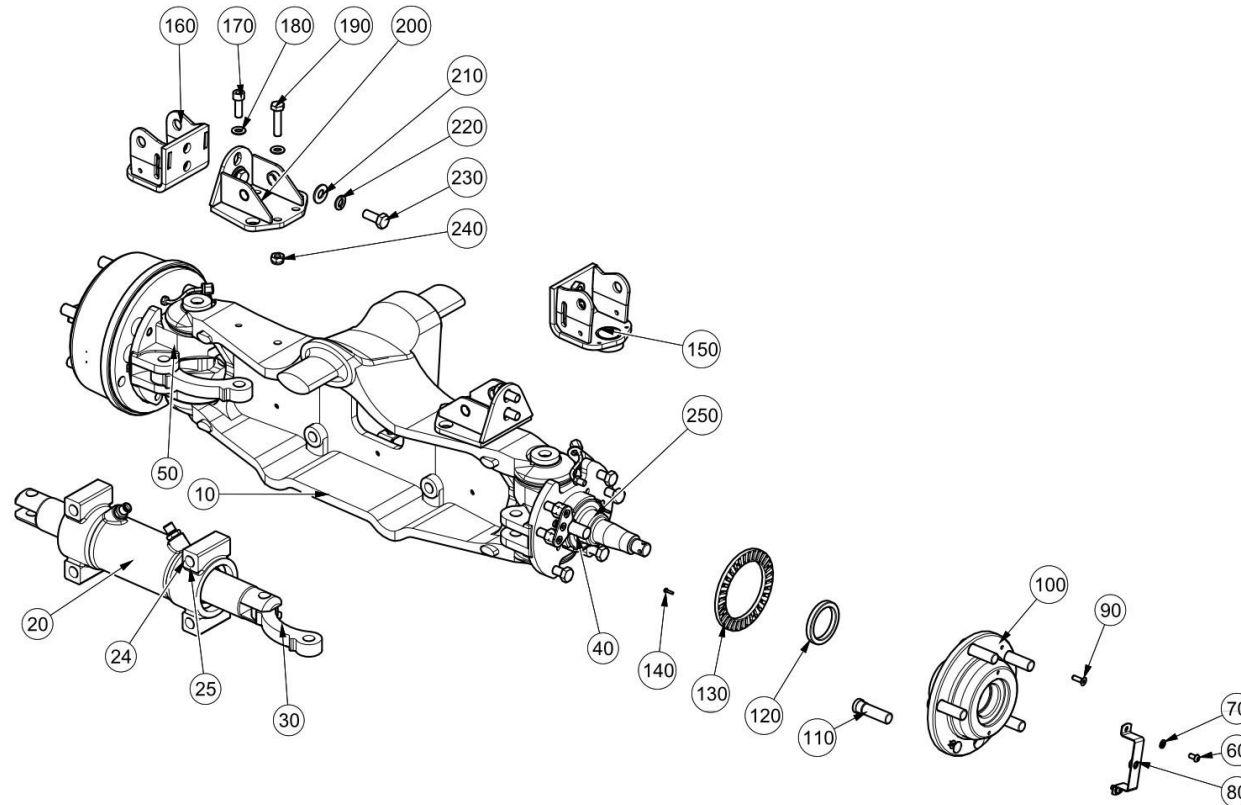
Vordere Bremsen (7015722)

Chassis\Vorderachs-Übersicht\Vordere Bremsen

| Pos. Nr. | Artikelnummer | Beschreibung | MENGE | Einh. |
|----------|---------------|-----------------------------------|-------|-------|
| 10 | 75332-1 | Bremstrommel - Br | 2 | PC |
| 20 | 225-13 | Bremsbelag (4 pads) | 1 | PAC |
| 30 | 225-34 | Feder Kit | 1 | PC |
| 40 | 225-47 | Radbremszylinder, vorne | 1 | PC |
| 50 | 721951-1 | Platte | 2 | PC |
| 60 | 92097450-0 | Sechskantschraube - M12Cx30 - 8.8 | 10 | PC |
| 70 | 7020190 | Geschwindigkeitssensor Halterung | 2 | PC |
| 80 | 7020187 | Halterung Sensor | 1 | PC |
| 90 | 92153048-0 | Sechskantschraube M6Cx12 10.9 | 2 | PC |
| 100 | 92153049-0 | Sechskantschraube - M6Cx16 10.9 | 1 | PC |
| 110 | 721576-1 | Sensor - Geschwindigkeit C201 | 1 | PC |
| 120 | 93085004-0 | Mutter, selbstsichernd M6C - 8 | 1 | PC |
| 130 | 720219-1 | Halter - Geschweisst L/H | 1 | PC |
| 140 | 720219-2 | Halter - Geschweisst R/H | 1 | PC |
| 150 | 93212013-0 | Unterlegscheibe M12 | 2 | PC |
| 160 | 93699712-0 | Federring - M12 | 2 | PC |
| 170 | 93056016-0 | Mutter M12C-8 | 2 | PC |
| 180 | 92067460-0 | Sechskantschraube - M12Cx55 - 8.8 | 2 | PC |
| 190 | 722414-1 | Leitung - Bremse | 2 | PC |
| 200 | 722397-1 | Bremsschlauch vorne | 1 | PC |
| 210 | 73025-2 | Anker - Halter, | 2 | PC |
| 220 | 73025-1 | Anker - Halter | 1 | PC |
| 230 | 92097372-0 | Sechskantschraube - M8Cx16 - 8.8 | 3 | PC |
| 240 | 93699710-0 | Federring - M8 | 3 | PC |

Vordere Bremsen (7015722)

Chassis\Vorderachs-Übersicht\Vordere Bremsen

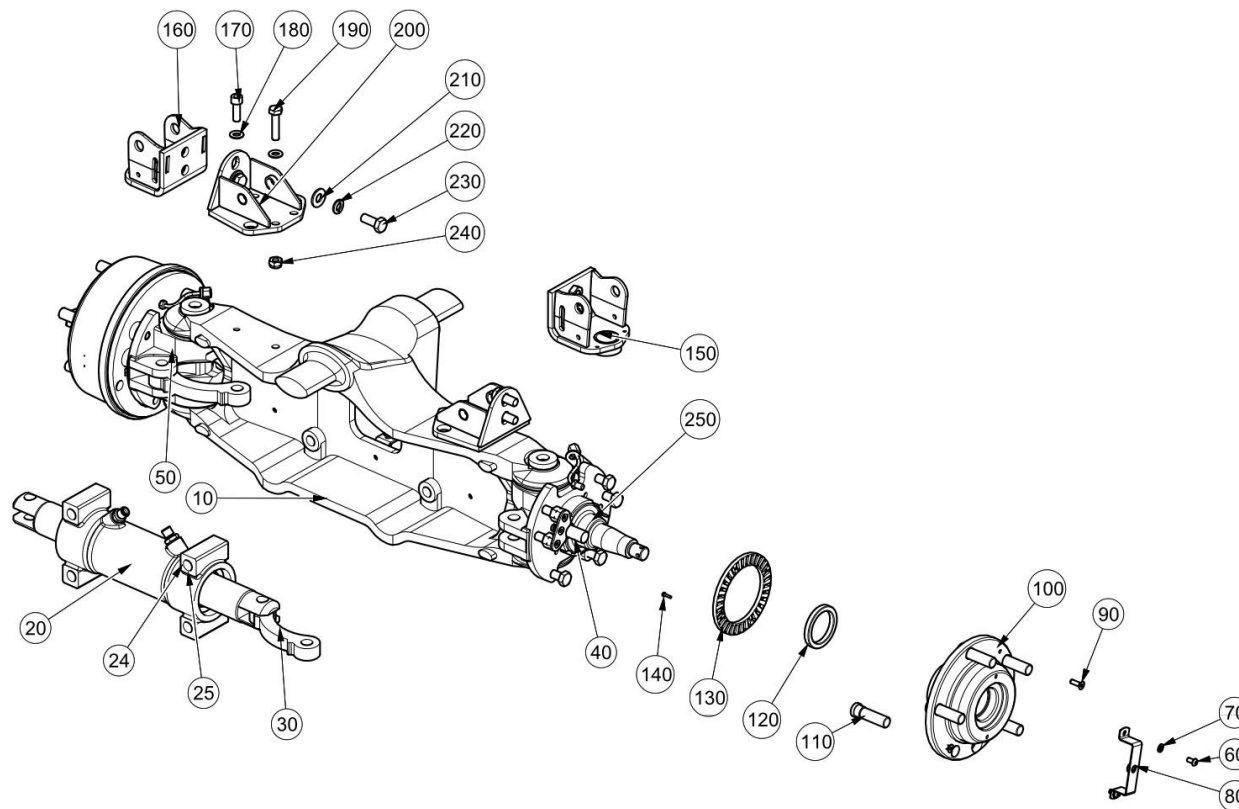


Vordere Bremsen (7015722)

Chassis\Vorderachs-Übersicht\Vordere Bremsen

| Pos. Nr. | Artikelnummer | Beschreibung | MENGE | Einh. |
|----------|---------------|----------------------------------|-------|-------|
| 250 | 93212011-0 | Unterlegscheibe - M8 | 7 | PC |
| 260 | 92097374-0 | Sechskantschraube - M8Cx20 - 8.8 | 2 | PC |
| 270 | 93085805-0 | Mutter, selbstsichernd M8C - 8 | 2 | PC |
| 280 | 92097301-0 | Sechskantschraube - M6Cx20 - 8.8 | 1 | PC |
| 290 | 93212009-0 | Unterlegscheibe - M6 | 2 | PC |

Vorderachs-Teile (7020876)
Chassis\Vorderachs-Übersicht\Vorderachs-Teile

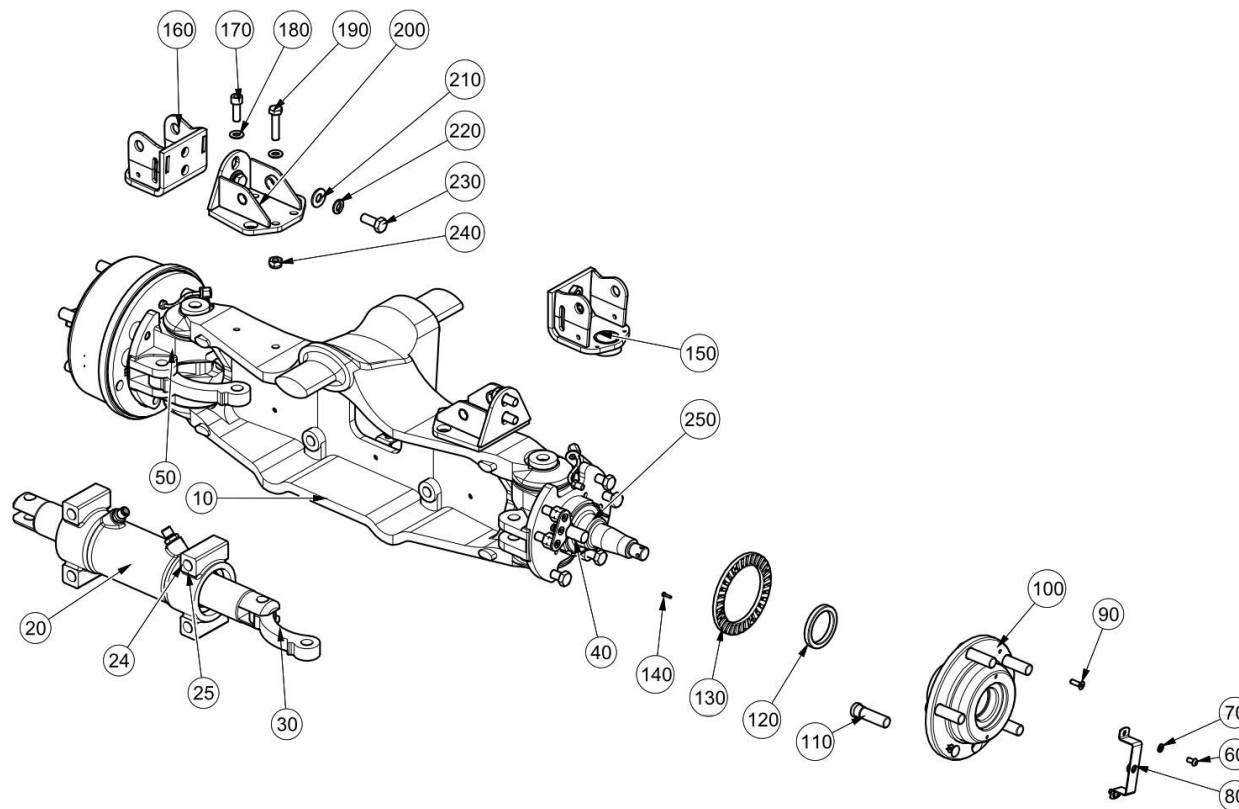


Vorderachs-Teile (7020876)

Chassis\Vorderachs-Übersicht\Vorderachs-Teile

| Pos. Nr. | Artikelnummer | Beschreibung | MENGE | Einh. |
|----------|---------------|-----------------------------------|-------|-------|
| 10 | 7020876 | Vordere Achse | 1 | PC |
| 20 | 72266-13 | Lenkungszyylinder | 1 | PC |
| 21 | 810-125 | Überholsatz Lenkung | 1 | PC |
| 22 | 810-127 | Führungsbuchse | 1 | PC |
| 23 | 810-130 | Stehbolzen | 2 | PC |
| 24 | 72266-14 | Bolzen | 2 | PC |
| 25 | 72266-15 | Sicherung | 2 | PC |
| 30 | 810-110 | Reparatursatz | 1 | PC |
| 40 | 810-143 | Achsstummel LH | 1 | PC |
| 50 | 810-144 | Achsstummel RH | 1 | PC |
| 60 | 92330033-0 | Sechskantschraube M6x12 - 10.9 | 4 | PC |
| 70 | 93699708-0 | Federring - M6 | 4 | PC |
| 80 | 720129-1 | Halter - Radnabe, Geschweisst | 2 | PC |
| 90 | 92153050-0 | Sechskantschraube M6Cx20 10.9 | 4 | PC |
| 100 | 76197-1 | Vordere Radnabe | 2 | PC |
| 110 | 75356-1 | Stehbolzen | 10 | PC |
| 120 | 77-34 | Dichtring - Öl 50x65x8mm | 2 | PC |
| 130 | 7020203 | Sensor Ring | 1 | PC |
| 140 | 135-115 | Schraube - M3c x 12 | 4 | PC |
| 150 | 7024272 | Halter Geschweisst Federung LH | 1 | PC |
| 160 | 7024291 | Halter Geschweisst Federung RH | 1 | PC |
| 170 | 92137158-0 | Sechskantschraube- M10Cx30 - 12.9 | 2 | PC |
| 180 | 93212012-0 | Unterlegscheibe - M10 | 4 | PC |
| 190 | 92097417-0 | Sechskantschraube - M10CX45 - 8.8 | 2 | PC |

Vorderachs-Teile (7020876)
Chassis\Vorderachs-Übersicht\Vorderachs-Teile

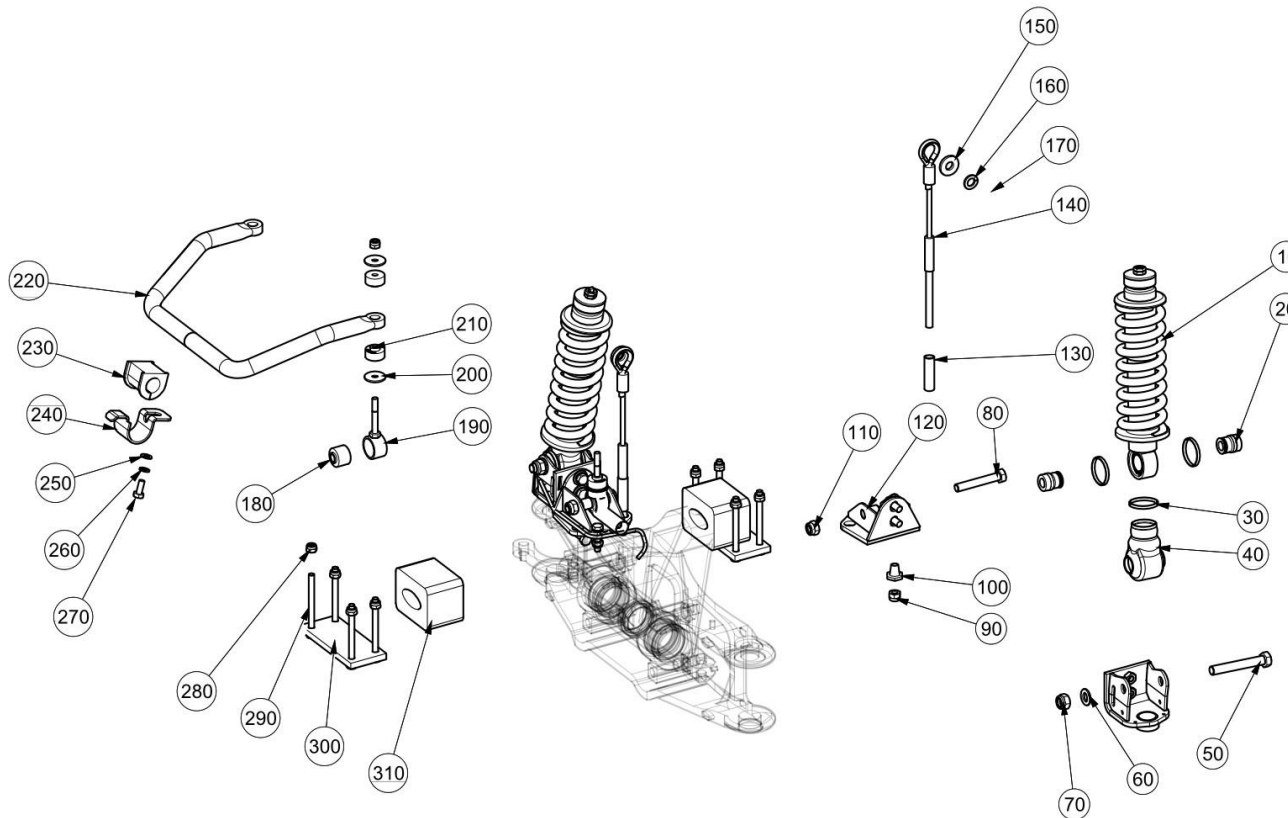


Vorderachs-Teile (7020876)

Chassis\Vorderachs-Übersicht\Vorderachs-Teile

| Pos. Nr. | Artikelnummer | Beschreibung | MENGE | Einh. |
|------------------|---------------|-----------------------------------|-------|-------|
| 200 | 720427-1 | Halter - Stabilisator | 2 | PC |
| 210 | 462-12 | Scheibe, M12 | 4 | PC |
| 220 | 93699712-0 | Federring - M12 | 4 | PC |
| 230 | 92097450-0 | Sechskantschraube - M12Cx30 - 8.8 | 4 | PC |
| 240 | 93085006-0 | Mutter, selbstsichernd M10C - 8 | 2 | PC |
| 250 | 75500-2 | Radlager Kit | 1 | PC |
| 260 | 810-115 | Rep. Satz | 2 | PC |
| 1 Satz pro Seite | | | | |

Vorderachs-Federung (7009171 E710830)
Chassis\Vorderachs-Übersicht\Vorderachs-Federung

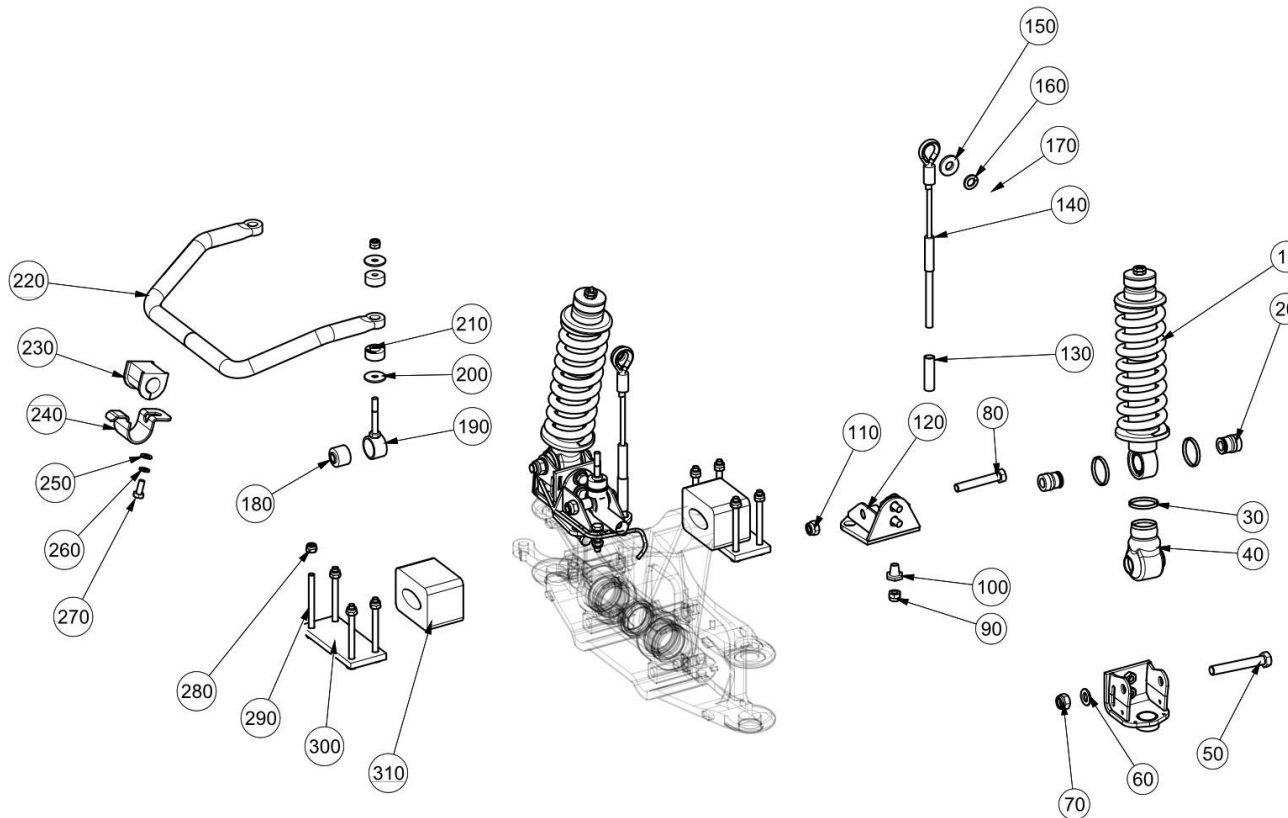


Vorderachs-Federung (7009171 E710830)

Chassis\Vorderachs-Übersicht\Vorderachs-Federung

| Pos. Nr. | Artikelnummer | Beschreibung | MENGE | Einh. |
|----------|---------------|------------------------------------|-------|-------|
| 10 | 7027986 | Federung Strut - Vordere HP | 2 | PC |
| 20 | 721374-1 | Buchse - Vordere Dämpfer, | 4 | PC |
| 30 | 24-10 | Schlauchbinder - , 368 x 4.8 mm | 6 | PC |
| 40 | 721491-1 | Manschette Heavy Duty | 2 | PC |
| 50 | 92067544-0 | Sechskantschraube - M16x110C - 8.8 | 2 | PC |
| 60 | 93210523-0 | Unterlegscheibe - M16 | 2 | PC |
| 70 | 425-18 | Mutter, SelbstsicherndM16C | 2 | PC |
| 80 | 92067504-0 | Sechskantschraube - M14Cx90 - 8.8 | 2 | PC |
| 90 | 93085807-0 | Mutter, selbstsichernd M12C - 8 | 2 | PC |
| 100 | 720496-1 | Buchse - | 2 | PC |
| 110 | 93085008-0 | Mutter, selbstsichernd M14C - 8 | 2 | PC |
| 120 | 722549-1 | Abstandsstück - Anti-Roll Bar | 2 | PC |
| 130 | 273-12 | Kunststoffleitung - Nylon 15 | 2 | M |
| 140 | 79184-1 | Haltekabel - Vordere Achse | 2 | PC |
| 150 | 79191-1 | Spezialscheibe | 2 | PC |
| 160 | 93699714-0 | Federring - M16 | 2 | PC |
| 170 | 92097525-0 | Sechskantschraube - M16Cx45 - 8.8 | 2 | PC |
| 180 | 290-24 | Buchse | 2 | PC |
| 190 | 76966-1 | Koppelstange Geschweisst | 2 | PC |
| 200 | 76972-1 | Scheibe | 4 | PC |
| 210 | 76969-1 | Buchse | 4 | PC |
| 220 | 7032770 | Stabilisator Ø30 | 1 | PC |
| 230 | 79816-1 | Buchse | 2 | PC |
| 240 | 7032789 | Klemme | 2 | PC |

Vorderachs-Federung (7009171 E710830)
Chassis\Vorderachs-Übersicht\Vorderachs-Federung



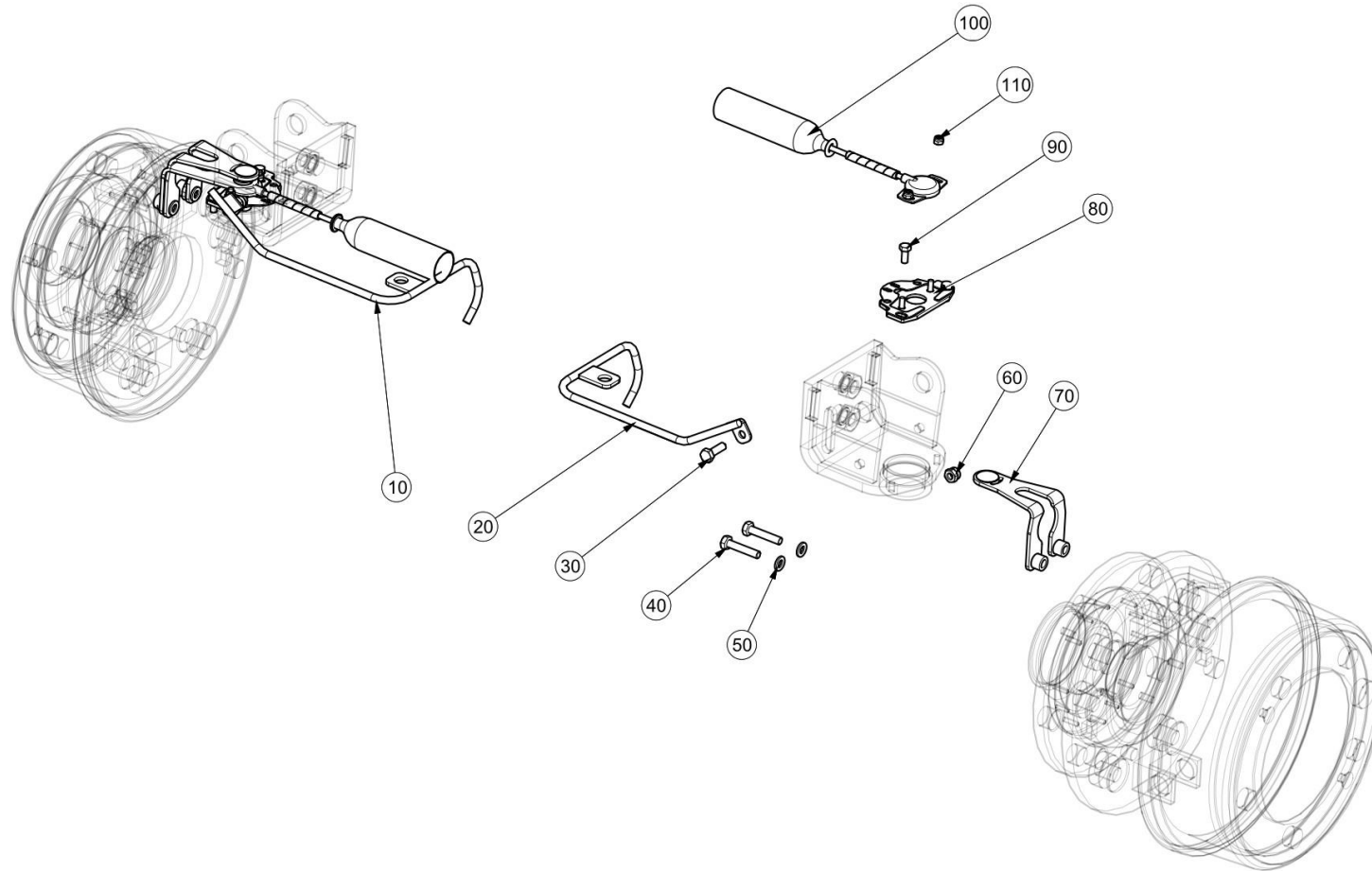
Vorderachs-Federung (7009171 E710830)

Chassis\Vorderachs-Übersicht\Vorderachs-Federung

| Pos. Nr. | Artikelnummer | Beschreibung | MENGE | Einh. |
|----------|---------------|------------------------------------|-------|-------|
| 250 | 93212012-0 | Unterlegscheibe - M10 | 2 | PC |
| 260 | 93699711-0 | Federring - M10 | 2 | PC |
| 270 | 92097412-0 | Sechskantschraube - M10Cx25 - 8.8 | 2 | PC |
| 280 | 93085806-0 | Mutter, selbstsichernd M10C - 8 | 10 | PC |
| 290 | 92067434-0 | Sechskantschraube - M10Cx120 - 8.8 | 8 | PC |
| 300 | 76622-1 | Platte | 2 | PC |
| 310 | 74012-8 | Anschlaggummi, Vordere Achse | 2 | PC |

Vorderachse 4WS Sensoren ()

Chassis\Vorderachse-Übersicht\Vorderachse 4WS Sensoren



Vorderachse 4WS Sensoren ()

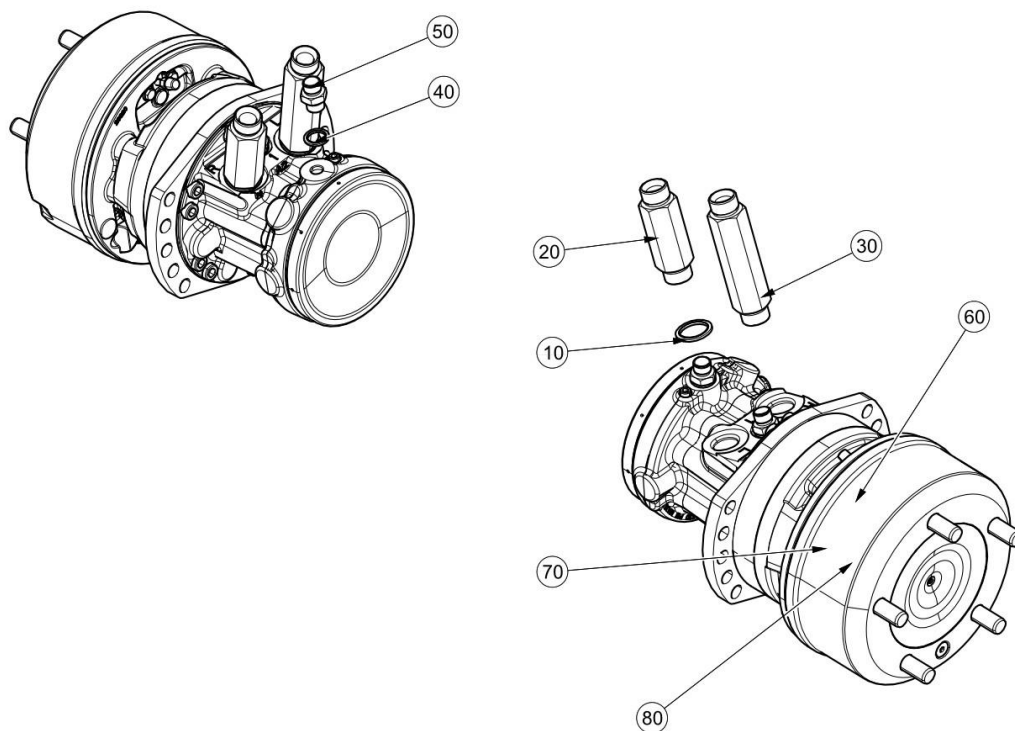
Chassis\Vorderachse-Übersicht\Vorderachse 4WS Sensoren

| Pos. Nr. | Artikelnummer | Beschreibung | MENGE | Einh. |
|----------|---------------|-----------------------------------|-------|-------|
| 10 | 7024267 | Sensorkabel RH | 1 | PC |
| 20 | 7024261 | Sensorkabel W/Assy | 1 | PC |
| 30 | 92097301-0 | Sechskantschraube - M6Cx20 - 8.8 | 2 | PC |
| 40 | 92097305-0 | Sechskantschraube - M6Cx30 - 8.8 | 4 | PC |
| 50 | 93212009-0 | Unterlegscheibe - M6 | 4 | PC |
| 60 | 93085004-0 | Mutter, selbstsichernd M6C - 8 | 2 | PC |
| 70 | 7031877 | Halter - Magnet Halter Vorne | 2 | PC |
| 80 | 7024264 | Vorderer Sensor Halter | 2 | PC |
| 90 | 92099262-0 | Sechskantschraube - M5Cx12 - A2 | 4 | PC |
| 100 | 7024174 | Lenkwinkelsensor | 2 | PC |
| 110 | 93085602-0 | Mutter, selbstsichernd - M4c - A2 | 4 | PC |

Leere Seite

Leere Seite

2WS Radmotor & Verbindungen (7013691)
Chassis\Hinterachse 2 Rad Lenkung\2WS Radmotor & Verbindungen



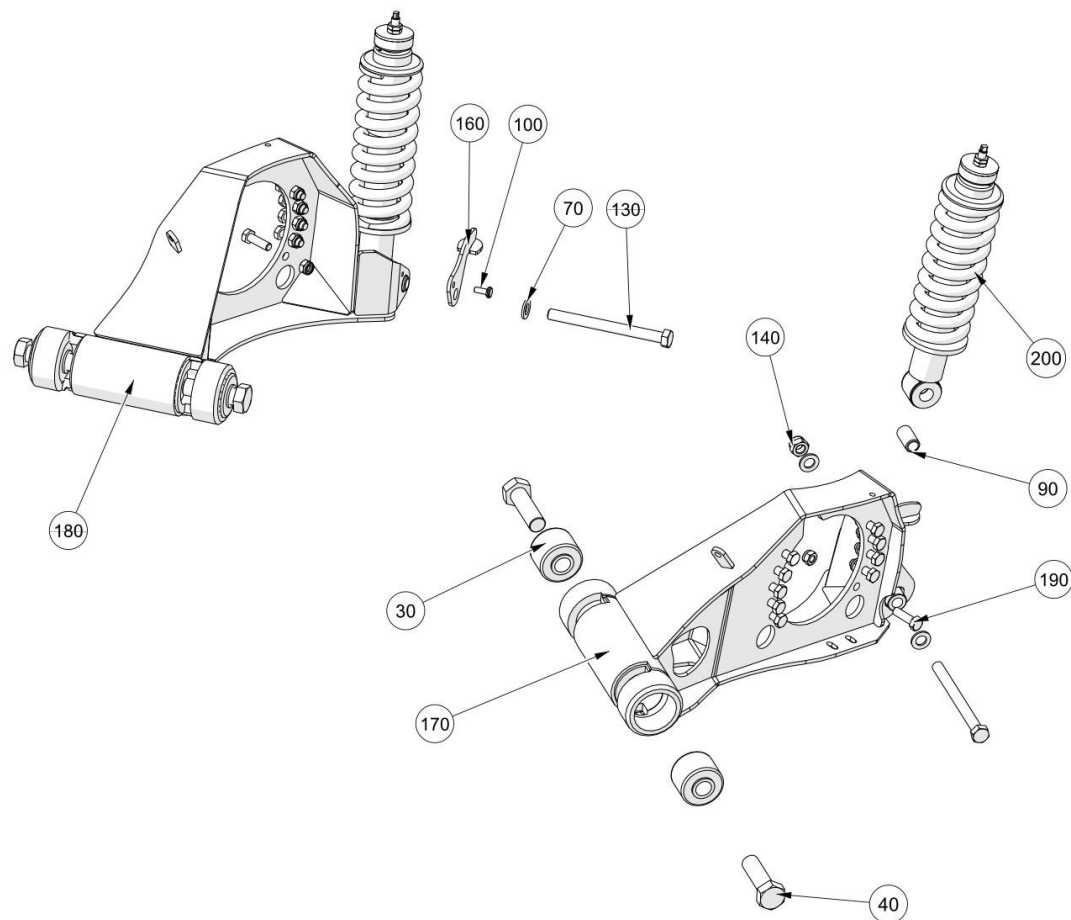
2WS Radmotor & Verbindungen (7013691)

Chassis\Hinterachse 2 Rad Lenkung\2WS Radmotor & Verbindungen

| Pos. Nr. | Artikelnummer | Beschreibung | MENGE | Einh. |
|----------|---------------|---------------------------------|-------|-------|
| 10 | 451-21 | Usiring G3-4" | 4 | PC |
| 20 | 7021009 | Adapter - G3/4, Kurz | 2 | PC |
| 30 | 7021015 | Adapter - G3/4, Lang | 2 | PC |
| 40 | 451-18 | Usiring G3/8" | 4 | PC |
| 50 | 263-3 | Adapter 3/8 BSP | 4 | PC |
| 60 | 246-96 | Bremstrommel - Poclain Radmotor | 2 | PC |
| 70 | 7009189 | Radmotor | 2 | PC |
| 80 | 225-14 | Bremsbelagsatz | 1 | PAC |

2WS Hintere Rad - Montage (7013647)

Chassis\Hinterachse 2 Rad Lenkung\2WS Hintere Rad - Montage



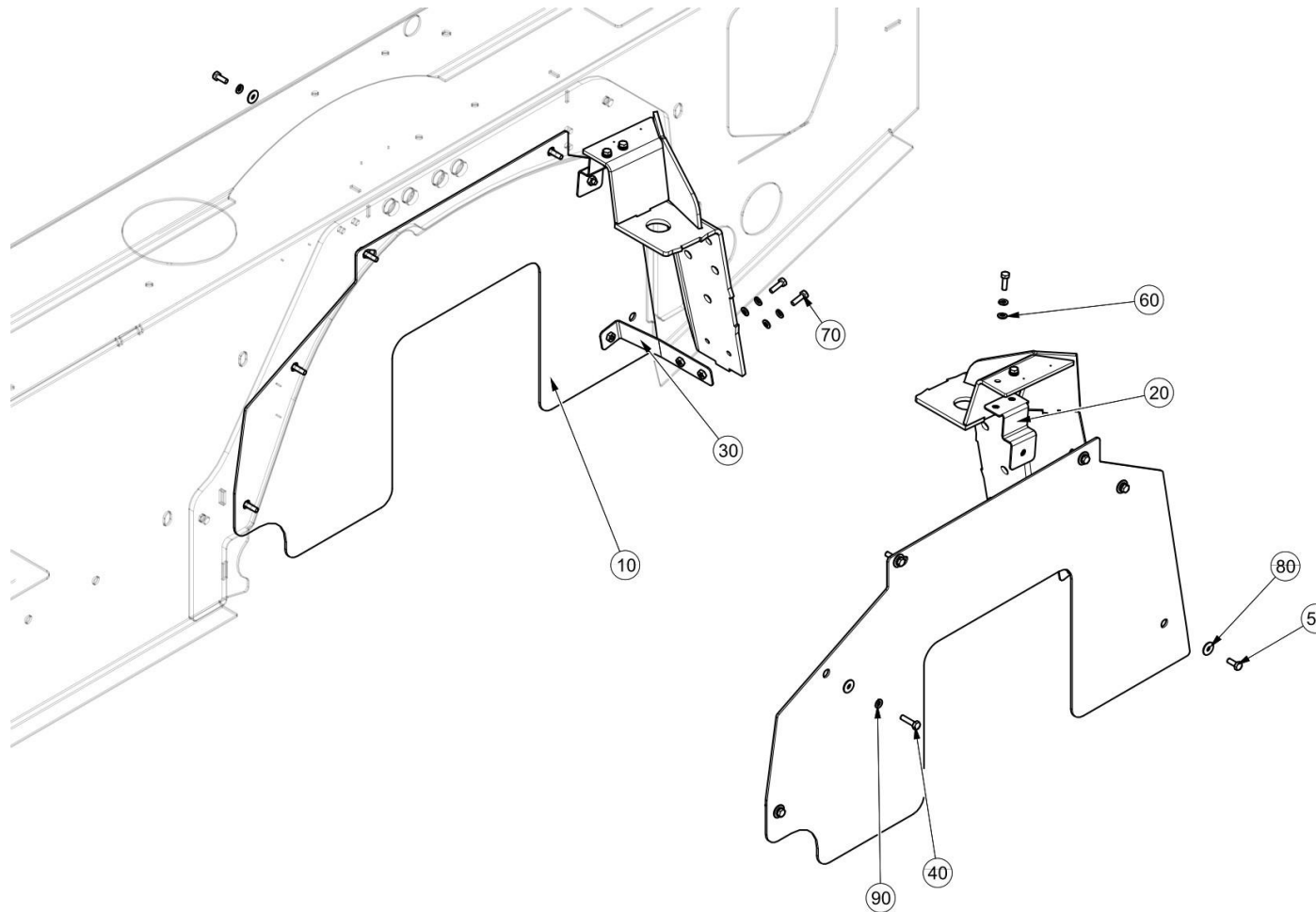
2WS Hintere Rad - Montage (7013647)

Chassis\Hinterachse 2 Rad Lenkung\2WS Hintere Rad - Montage

| Pos. Nr. | Artikelnummer | Beschreibung | MENGE | Einh. |
|----------|---------------|------------------------------------|-------|-------|
| 30 | 70698-1 | Buchse | 4 | PC |
| 40 | 100-114 | Bolzen UNF 1"x 3 1/4 | 4 | PC |
| 70 | 93210523-0 | Unterlegscheibe - M16 | 3 | PC |
| 80 | 93212011-0 | Unterlegscheibe - M8 | 2 | PC |
| 90 | 7017194 | Buchse Hintere Federung M | 2 | PC |
| 100 | 92097374-0 | Sechskantschraube - M8Cx20 - 8.8 | 2 | PC |
| 110 | 93085007-0 | Mutter, selbstsichernd M12C - 8 | 20 | PC |
| 130 | 92067551-0 | Sechskantschraube - M16Cx180 - 8.8 | 2 | PC |
| 140 | 93085009-0 | Mutter, selbstsichernd M16C - 8 | 1 | PC |
| 160 | 7020805 | Wegbegrenzer Geschweisst | 2 | PC |
| 170 | 7020950 | Tragarm 2WS QED LH W/Assy | 1 | PC |
| 180 | 7020952 | Tragarm 2WS QED RH W/Assy | 1 | PC |
| 190 | 92067457-0 | Sechskantschraube - M12Cx40 - 8.8 | 20 | PC |
| 200 | 7026057 | Federbein, Komplett | 2 | PC |

2WS Chassis Bleche (7017827)

Chassis\Hinterachse 2 Rad Lenkung\2WS Chassis Bleche



2WS Chassis Bleche (7017827)

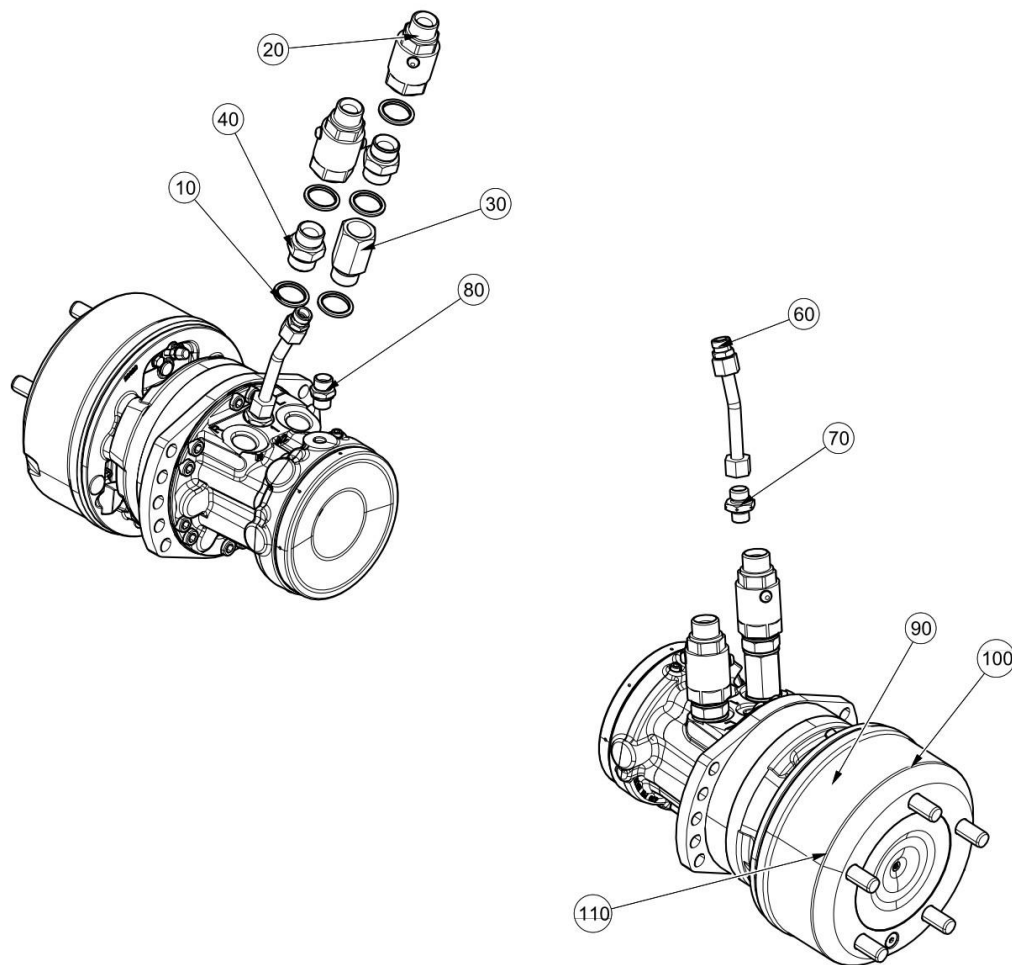
Chassis\Hinterachse 2 Rad Lenkung\2WS Chassis Bleche

| Pos. Nr. | Artikelnummer | Beschreibung | MENGE | Einh. |
|----------|---------------|----------------------------------|-------|-------|
| 10 | 7016245 | Schutzblech - 2WS | 2 | PC |
| 20 | 7017816 | Halter Geschweisst , Oben | 2 | PC |
| 30 | 7017814 | Halter Geschweisst , Lower | 2 | PC |
| 40 | 92097303-0 | Sechskantschraube - M6Cx25 - 8.8 | 8 | PC |
| 50 | 92097299-0 | Sechskantschraube - M6Cx16 - 8.8 | 4 | PC |
| 60 | 93212009-0 | Unterlegscheibe - M6 | 8 | PC |
| 70 | 92097301-0 | Sechskantschraube - M6Cx20 - 8.8 | 8 | PC |
| 80 | 93300507-0 | Unterlegscheibe, gross M6 | 12 | PC |
| 90 | 93699708-0 | Federring - M6 | 20 | PC |

Leere Seite

Leere Seite

4WS Radmotor & Verbindungen (7013689)
Chassis\Hinterachse 4 Rad Lenkung\4WS Radmotor & Verbindungen

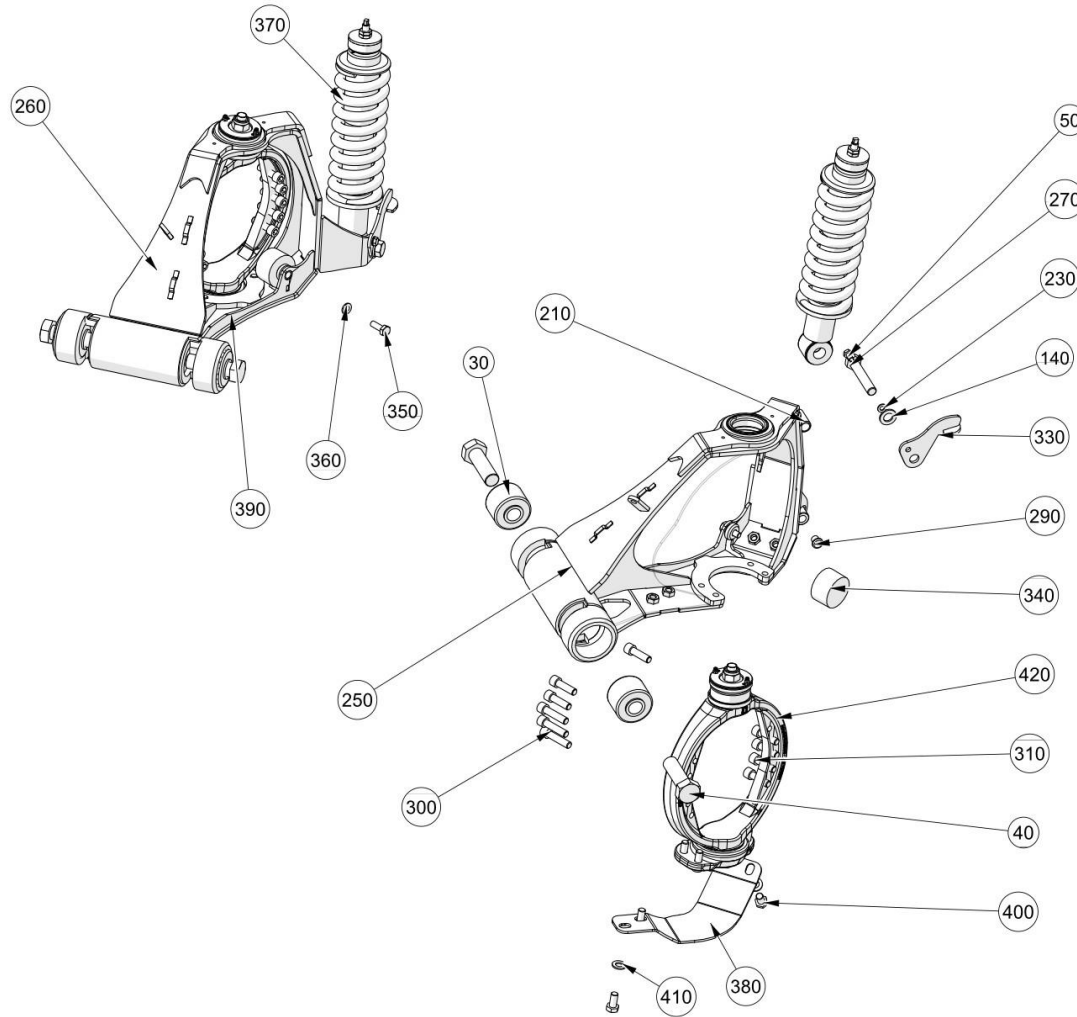


4WS Radmotor & Verbindungen (7013689)

Chassis\Hinterachse 4 Rad Lenkung\4WS Radmotor & Verbindungen

| Pos. Nr. | Artikelnummer | Beschreibung | MENGE | Einh. |
|----------|---------------|---------------------------------|-------|-------|
| 10 | 451-21 | Usiring G3-4" | 10 | PC |
| 20 | 268-50 | Adapter 3/4 BSP | 4 | PC |
| 30 | 7016374 | Abstandsstück - G3/4 | 2 | PC |
| 40 | 263-6 | Adapter 3/4" BSP | 4 | PC |
| 60 | 6611-2112 | Gerade Verbindung M18 x 1.5 | 2 | PC |
| 70 | 270-6 | Adapter - M18 x 3/8" BSP | 2 | PC |
| 80 | 6601-1322 | BolzenG 3/8" x M18 x 1.5 | 2 | PC |
| 90 | 246-96 | Bremstrommel - Poclain Radmotor | 2 | PC |
| 100 | 7009189 | Radmotor | 2 | PC |
| 110 | 225-14 | Bemsbelagsatz | 1 | PAC |

4WS Radmotor Achsteile (7010645 E710620)
Chassis\Hinterachse 4 Rad Lenkung\4WS Radmotor Achsteile



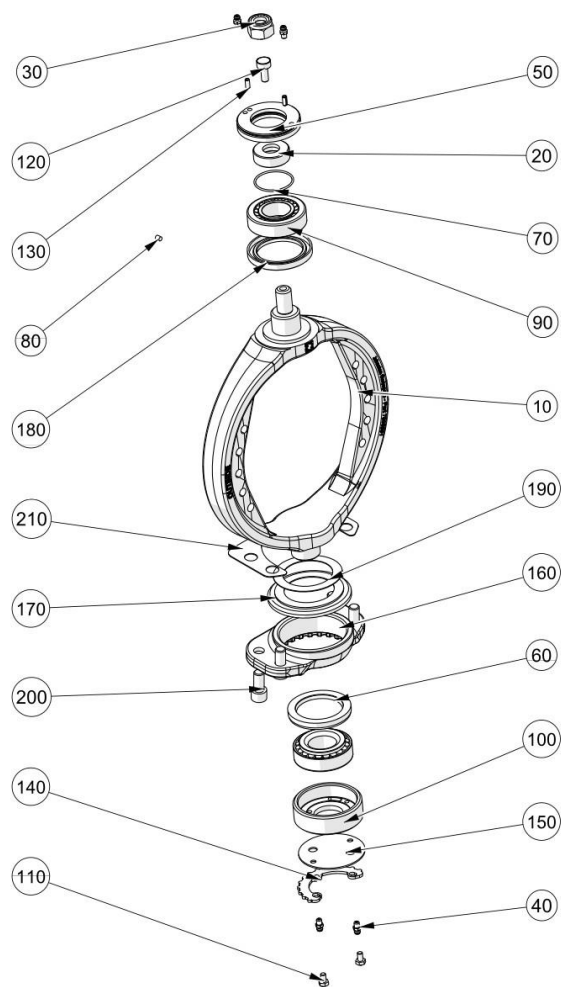
4WS Radmotor Achsteile (7010645 E710620)

Chassis\Hinterachse 4 Rad Lenkung\4WS Radmotor Achsteile

| Pos. Nr. | Artikelnummer | Beschreibung | MENGE | Einh. |
|----------|---------------|-----------------------------------|-------|-------|
| 30 | 70698-1 | Buchse | 4 | PC |
| 40 | 100-114 | Bolzen UNF 1"x 3 1/4 | 4 | PC |
| 50 | 92097372-0 | Sechskantschraube - M8Cx16 - 8.8 | 2 | PC |
| 140 | 93210523-0 | Unterlegscheibe - M16 | 2 | PC |
| 210 | 7017194 | Buchse Hintere Federung | 2 | PC |
| 230 | 93212011-0 | Unterlegscheibe - M8 | 2 | PC |
| 250 | 7018700 | Tragarm 4WS LH W/Assy | 1 | PC |
| 260 | 7018745 | Tragarm 4WS RH W/Assy | 1 | PC |
| 270 | 92067541-0 | Sechskantschraube - M16x90C - 8.8 | 2 | PC |
| 290 | 44-53 | Kappe, 3/4 Dia x 16-20G | 2 | PC |
| 300 | 92137199-0 | Sechskantschraube- M12Cx50 - 12.9 | 6 | PC |
| 310 | 92137197-0 | Sechskantschraube- M12Cx40 - 12.9 | 14 | PC |
| 330 | 7020805 | Wegbegrenzer Geschweisst | 2 | PC |
| 340 | 290-104 | Anschlag - 60x35 M10 60IRHD | 2 | PC |
| 350 | 92097414-0 | Sechskantschraube - M10Cx30 - 8.8 | 2 | PC |
| 360 | 93212012-0 | Unterlegscheibe - M10 | 2 | PC |
| 370 | 7026057 | Federung | 2 | PC |
| 380 | 7026306 | Abdeckung Platte | 1 | PC |
| 390 | 7026307 | Abdeckung Platte - RH | 1 | PC |
| 400 | 92097448-0 | Sechskantschraube - M12Cx25 - 8.8 | 8 | PC |
| 410 | 93212013-0 | Unterlegscheibe M12 | 8 | PC |
| 420 | 7031899 | Träger | 2 | PC |

4WS Träger (7031899)

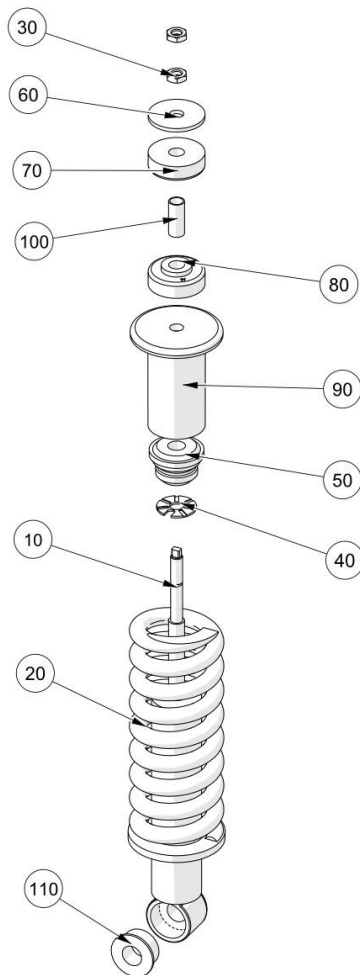
Chassis\Hinterachse 4 Rad Lenkung\4WS Radmotor Achsteile\4WS Träger



| Pos. Nr. | Artikelnummer | Beschreibung | MENGE | Einh. |
|----------|---------------|--|-------|-------|
| 10 | 7006581 | Träger Hinten 4WS | 1 | PC |
| 20 | 7006932 | Lager 4WS | 1 | PC |
| 30 | 93085035-0 | Mutter, selbstsichernd M18 x 1.5 - 8 | 1 | PC |
| 40 | 38-30 | Schmiernippel M6 X 1 | 4 | PC |
| 50 | 7006931 | Lagergehäuse 4WS | 1 | PC |
| 60 | 810-185 | Öl Dichtring - ID 54 OD 73.2 Width 9mm | 1 | PC |
| 70 | 80-59 | O Ring - Hole Dia.46 | 1 | PC |
| 80 | 135-37 | Sockelschraube F M5cx6 | 1 | PC |
| 90 | 11-22 | Lager | 2 | PC |
| 100 | 7012175 | Halter Lager Träger Halter | 1 | PC |
| 110 | 92097297-0 | Sechskantschraube - M6Cx10 - 8.8 | 2 | PC |
| 120 | 7031892 | Hinterer Magnet Halter - | 1 | PC |
| 130 | 59-31 | Hohlstift- Ø5x12 C.Stahl HD | 2 | PC |
| 140 | 7015488 | Schliessungsring - Träger Tensioner | 1 | PC |
| 150 | 7015490 | Platte - Abdeckung | 1 | PC |
| 160 | 7015830 | Lagerplatte | 1 | PC |
| 170 | 7016704 | Abdeckung Oben, | 1 | PC |
| 180 | 77-45 | Dichtring - Öl 55x75x8mm | 1 | PC |
| 190 | 7016703 | Abstandsscheibe | 1 | PC |
| 200 | 92137194-0 | Sechskantschraube- M12Cx25 - 12.9 | 4 | PC |
| 210 | 7020832 | Platte 4WS | 1 | PC |

4WS Federbein (7026057)

Chassis\Hinterachse 4 Rad Lenkung\4WS Radmotor Achsteile\4WS Federbein



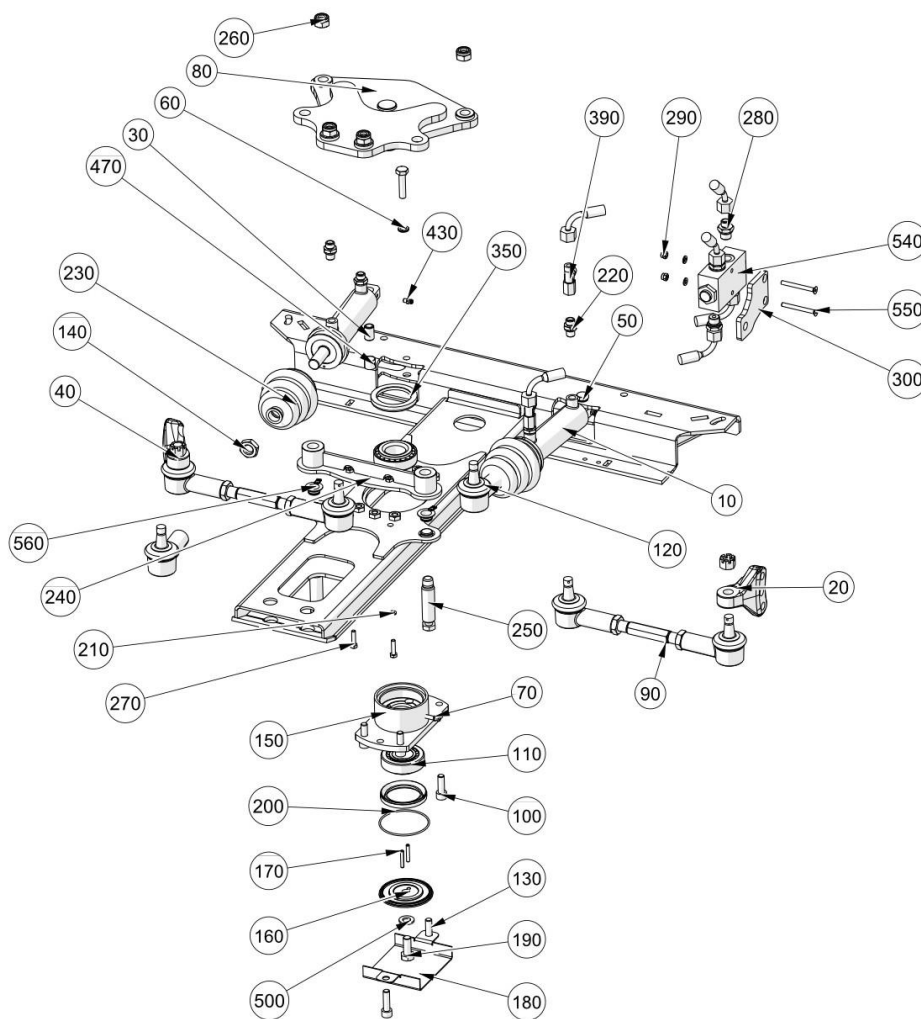
4WS Federbein (7026057)

Chassis\Hinterachse 4 Rad Lenkung\4WS Radmotor Achsteile\4WS Federbein

| Pos. Nr. | Artikelnummer | Beschreibung | MENGE | Einh. |
|----------|---------------|-----------------------------------|-------|-------|
| 10 | 7020577 | Stoßdämpfer, Hinten | 1 | PC |
| 20 | 7026994 | Fahrwerksfeder - 230N/m | 1 | PC |
| 30 | 421-3 | Schliessmutter - MF Hex, M12x1.25 | 2 | PC |
| 40 | 7012449 | Platte | 1 | PC |
| 50 | 7020787 | Anschlag - 37mm Limit | 1 | PC |
| 60 | 7012511 | Dämpfungsscheibe Oben | 1 | PC |
| 70 | 720374-1 | Gummilager Oben, | 1 | PC |
| 80 | 720373-1 | Gummilager Oben, | 1 | PC |
| 90 | 7012432 | Platte - Oben Dämpfer | 1 | PC |
| 100 | 7020788 | Abstandsstück | 1 | PC |
| 110 | 7016226 | Plastikbuchse - Federung | 2 | PC |

4WS Lenkung hinten (7040475 E713273)

Chassis\Hinterachse 4 Rad Lenkung\4WS Lenkung Hinten



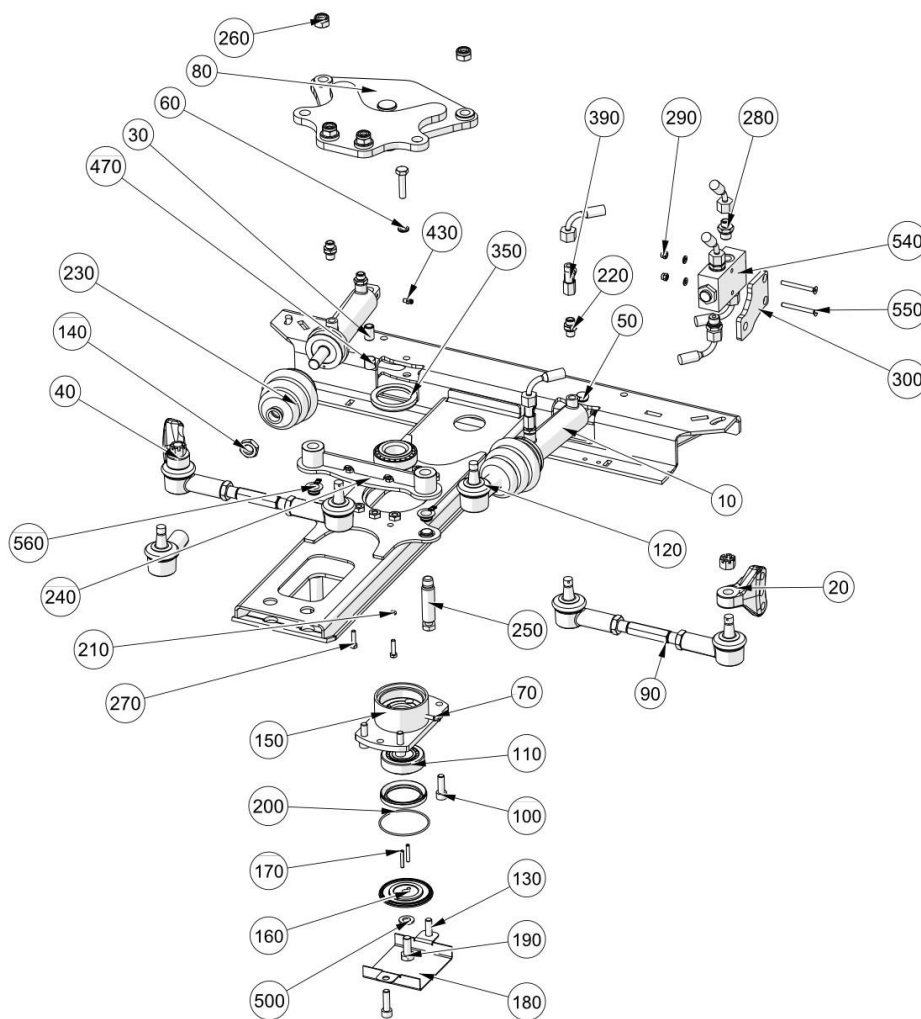
4WS Lenkung hinten (7040475 E713273)

Chassis\Hinterachse 4 Rad Lenkung\4WS Lenkung Hinten

| Pos. Nr. | Artikelnummer | Beschreibung | MENGE | Einh. |
|----------|---------------|--|-------|-------|
| 10 | 7015346 | Zylinder - Lenkung, | 2 | PC |
| 20 | 7013291 | Befestigung Spurstange LH | 1 | PC |
| 30 | 7010709 | Anschlag | 2 | PC |
| 40 | 7013293 | Befestigung Spurstange RH | 1 | PC |
| 50 | 92097417-0 | Sechskantschraube - M10CX45 - 8.8 | 2 | PC |
| 60 | 93361109-0 | U-Scheibe M10 | 2 | PC |
| 70 | 38-33 | Schmiernippel M6 x 29mm Lang | 2 | PC |
| 80 | 7020186 | Platte Geschweisst | 1 | PC |
| 90 | 7012916 | Spurstange | 2 | PC |
| 100 | 92137158-0 | Sechskantschraube- M10Cx30 - 12.9 | 4 | PC |
| 110 | 11-22 | Lager - | 2 | PC |
| 120 | 283-53 | Kugelgelenk - M18x1.5 RH 18mm 1:10 Taper | 2 | PC |
| 130 | 92137159-0 | Sechskantschraube- M10Cx35 - 12.9 | 2 | PC |
| 140 | 421-6 | Mutter, M18x1.50 | 2 | PC |
| 150 | 7012648 | Lager Träger Geschweisst | 1 | PC |
| 160 | 7012656 | Abdeckung Platte | 1 | PC |
| 170 | 93545287-0 | Hohlstift- Ø5x30 | 2 | PC |
| 180 | 7040482 | Abdeckung- Lager | 1 | PC |
| 190 | 92097450-0 | Sechskantschraube - M12Cx30 - 8.8 | 1 | PC |
| 200 | 80-294 | O-Ring 74,5X2,4 | 1 | PC |
| 210 | 93212009-0 | Unterlegscheibe - M6 | 4 | PC |
| 220 | 09570126-0 | Bolzen 1/4" x M14x1.5 (8L) | 4 | PC |
| 230 | 214-1 | Manschette 19x93x58 | 2 | PC |
| 240 | 7019725 | Aktionsteil (Verstrebung) 4WS | 1 | PC |

4WS Lenkung hinten (7040475 E713273)

Chassis\Hinterachse 4 Rad Lenkung\4WS Lenkung Hinten



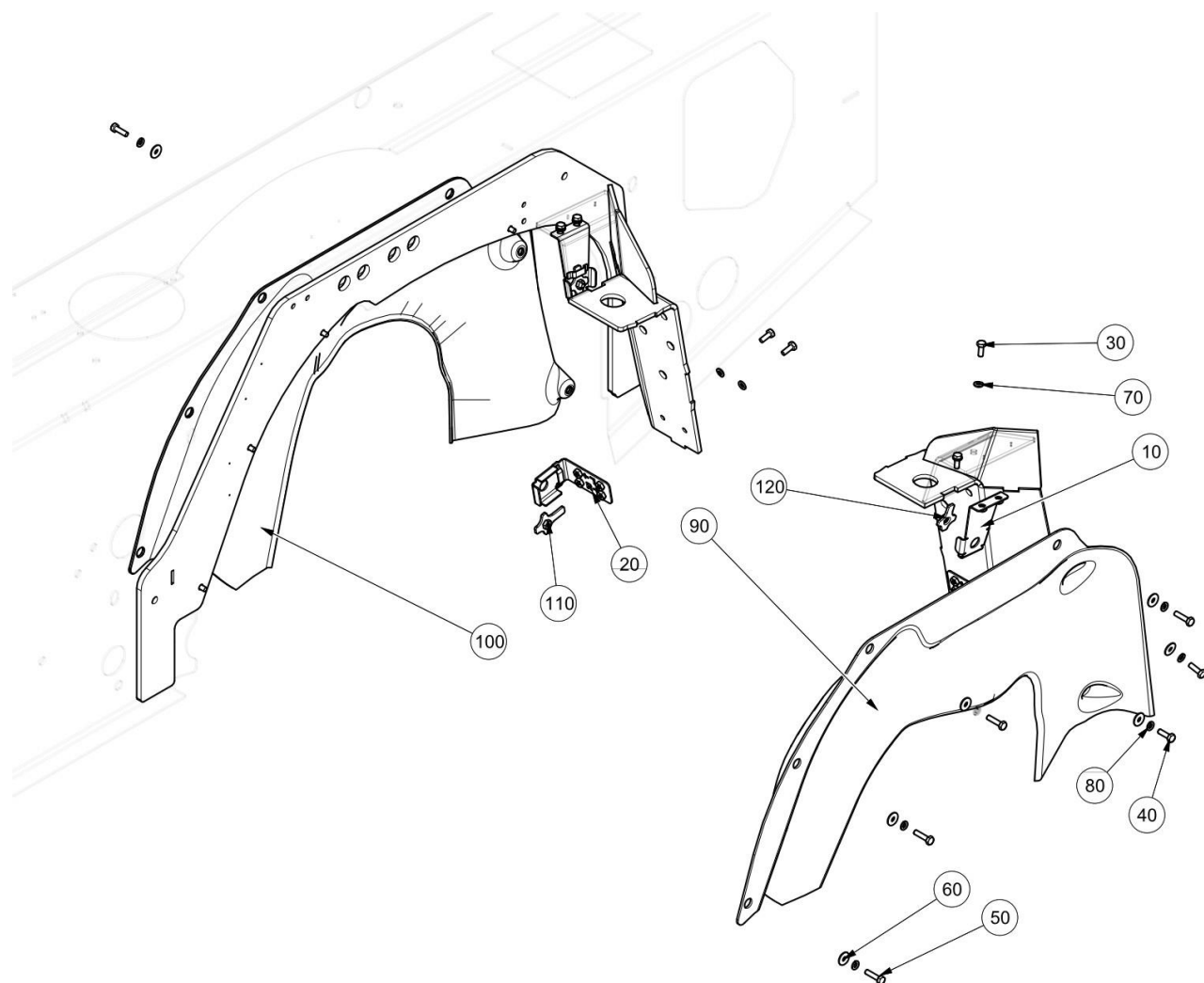
4WS Lenkung hinten (7040475 E713273)

Chassis\Hinterachse 4 Rad Lenkung\4WS Lenkung Hinten

| Pos. Nr. | Artikelnummer | Beschreibung | MENGE | Einh. |
|----------|---------------|--------------------------------------|-------|-------|
| 250 | 7020464 | Haltestift 4WS Geschweisst | 2 | PC |
| 260 | 6211-0482 | Mutter, selbstsichernd M14 x 1.5 - 8 | 4 | PC |
| 270 | 92067305-0 | Sechskantschraube - M6Cx25 - 8.8 | 2 | PC |
| 280 | 09570102-0 | Bolzen 3/8" x M14 x 1.5 | 4 | PC |
| 290 | 93085004-0 | Mutter, selbstsichernd M6C - 8 | 2 | PC |
| 300 | 7021317 | Platte, | 1 | PC |
| 350 | 810-185 | Öl Dichtring - ID 54 OD 73.2 9mm | 2 | PC |
| 390 | 308-1 | T-Stück, einstellbar - M14 x 1.5 | 2 | PC |
| 430 | 38-30 | Schmiernippel M6 X 1 | 4 | PC |
| 470 | 18-32 | Lager - 15mm I/D x 15Lg | 2 | PC |
| 500 | 93212013-0 | Unterlegscheibe M12 | 1 | PC |
| 540 | 241-301 | Prüfventil | 1 | PC |
| 550 | 92153058-0 | Sechskantschraube M6Cx60 10.9 | 2 | PC |
| 560 | 44-76 | Stopfen - M20 | 4 | PC |

4WS Karosserie-Blech (7021792)

Hinterachse 4 Rad Lenkung 4WS Karosserie-Blech



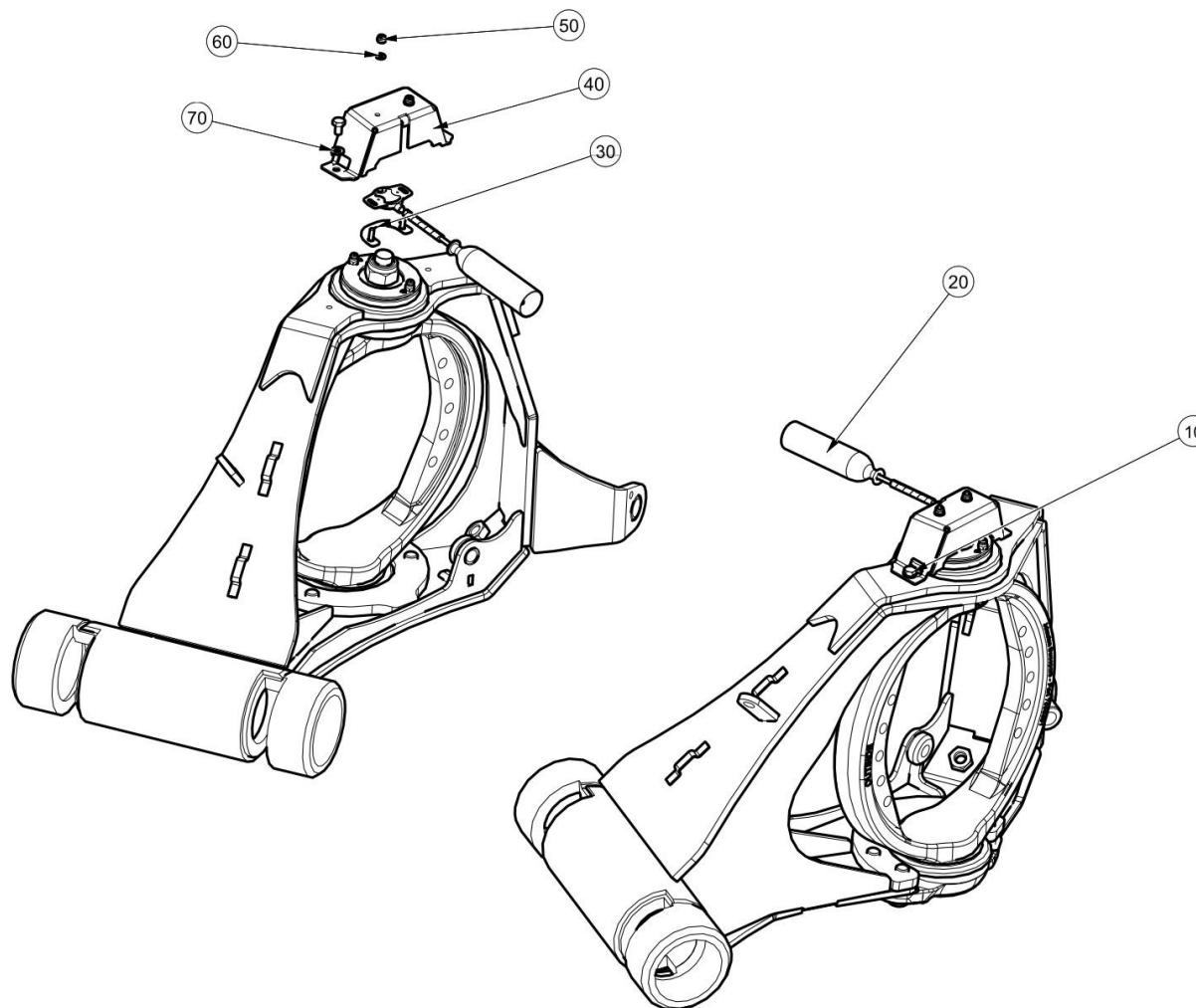
4WS Karosserie-Blech (7021792)

Hinterachse 4 Rad Lenkung\4WS Karosserie-Blech

| Pos. Nr. | Artikelnummer | Beschreibung | MENGE | Einh. |
|----------|---------------|----------------------------------|-------|-------|
| 10 | 7021797 | Halter, Geschweisst | 2 | PC |
| 20 | 7021791 | Halter, Geschweisst | 2 | PC |
| 30 | 92097299-0 | Sechskantschraube - M6Cx16 - 8.8 | 8 | PC |
| 40 | 92097301-0 | Sechskantschraube - M6Cx20 - 8.8 | 4 | PC |
| 50 | 92097303-0 | Sechskantschraube - M6Cx25 - 8.8 | 8 | PC |
| 60 | 93300507-0 | Unterlegscheibe, gross M6 | 12 | PC |
| 70 | 93212009-0 | Unterlegscheibe - M6 | 8 | PC |
| 80 | 93699708-0 | Federring - M6 | 14 | PC |
| 90 | 7021835 | 4WS Verkleidung | 1 | PC |
| 100 | 7021906 | 4WS Verkleidung RH | 1 | PC |
| 110 | 7022096 | Halter - Geschweisst | 2 | PC |
| 120 | 7022167 | Halter - Geschweisst | 2 | PC |

4WS Sensoren hinten (7012841)

Chassis\Hinterachse 4 Rad Lenkung\4WS Sensoren hinten

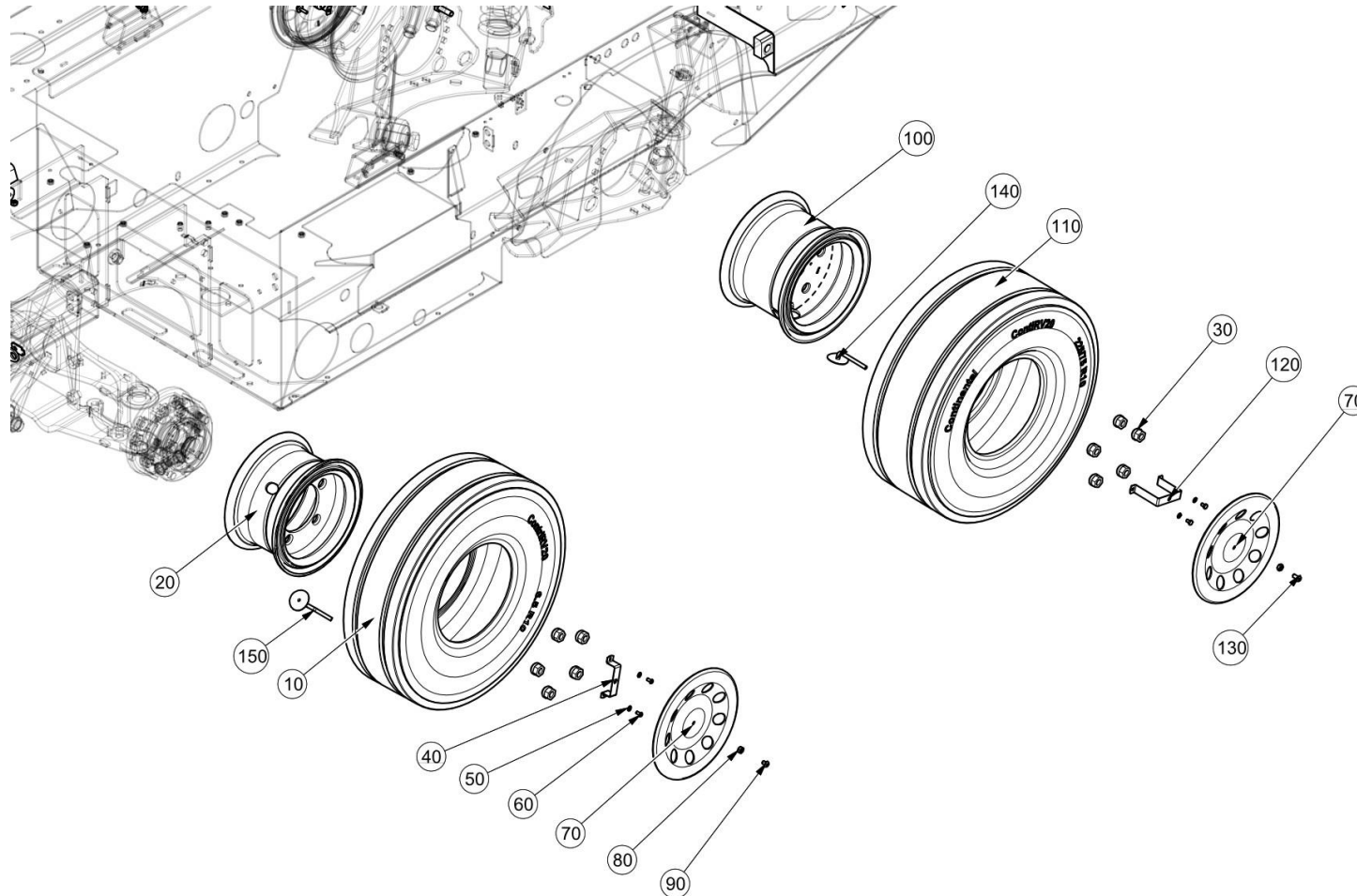


4WS Sensoren hinten (7012841)

Chassis\Hinterachse 4 Rad Lenkung\4WS Sensoren hinten

| Pos. Nr. | Artikelnummer | Beschreibung | MENGE | Einh. |
|----------|---------------|-----------------------------------|-------|-------|
| 10 | 92097297-0 | Sechskantschraube - M6Cx10 - 8.8 | 4 | PC |
| 20 | 7024174 | Lenkwinkelsensor | 2 | PC |
| 30 | 7012253 | Magnet | 2 | PC |
| 40 | 7019554 | Halter - Sensor | 2 | PC |
| 50 | 93085602-0 | Mutter, selbstsichernd - M4c - A2 | 4 | PC |
| 60 | 93212007-0 | Unterlegscheibe M4 | 4 | PC |
| 70 | 93212009-0 | Unterlegscheibe - M6 | 4 | PC |

Räder (7015836, 7030576)
Chassis\Räder

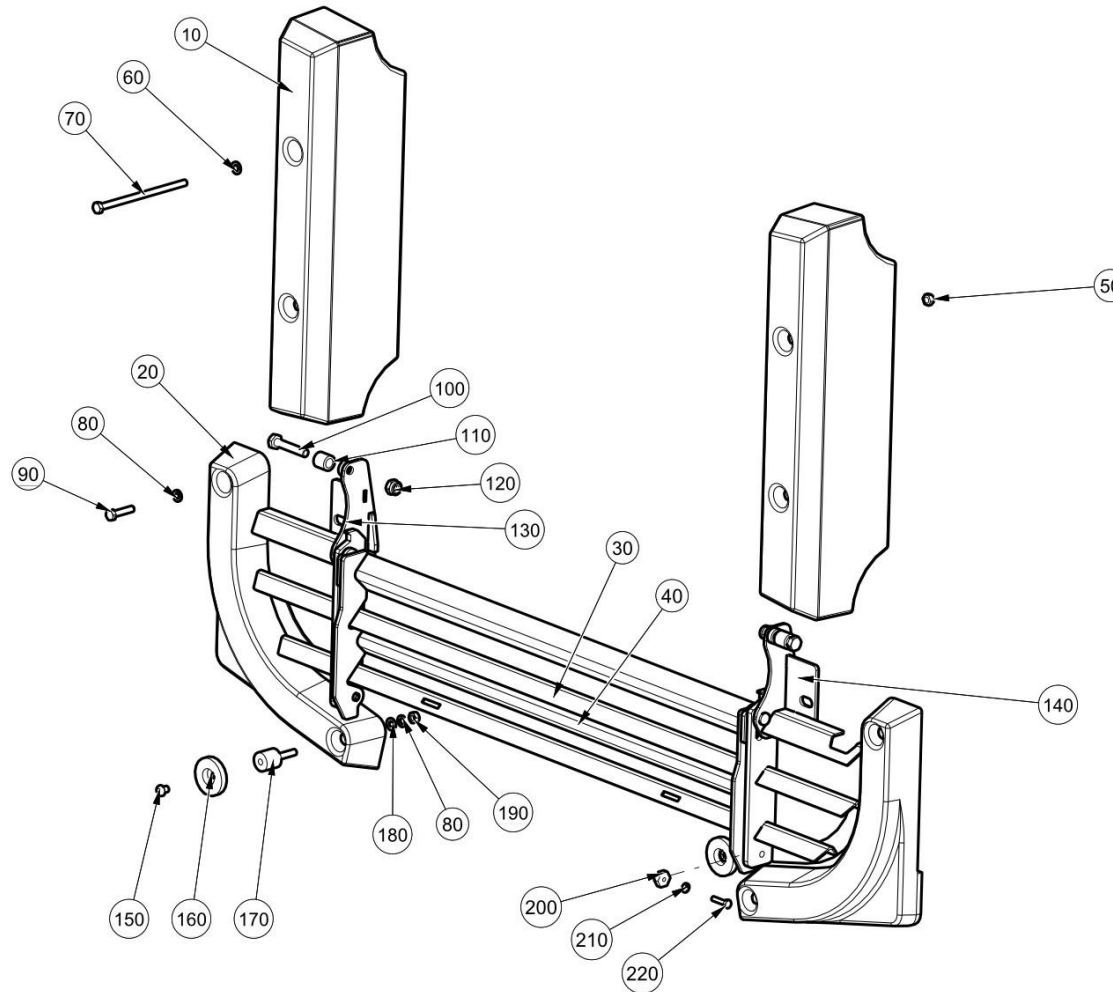


Räder (7015836, 7030576)

Chassis\Räder

| Pos. Nr. | Artikelnummer | Beschreibung | MENGE | Einh. |
|--|---------------|--------------------------------------|-------|-------|
| S1 | 7011236 | Vorderrad, Komplett | 2 | PC |
| Nur für CN Maschinen Höchstgeschwindigkeit 40 km/h | | | | |
| S2 | 7030576 | Komplettrad- RT20,Vordere (CN nur) | 2 | PC |
| S3 | 7017541 | Hinterrad komplett C201 4WS | 2 | PC |
| S4 | 7030575 | Komplettrad- RT20, Hintere (CN nur) | 2 | PC |
| S5 | 208-101 | Radmutternkappe - 24mm Gelb (C200) | 1 | PC |
| 10 | 216-58 | Reifen Continental RV20 (Vorderer) | 2 | PC |
| Nur für CN Maschinen Höchstgeschwindigkeit 40 km/h | | | | |
| 10 | 216-60 | Reifen - Continental RT20 (Vorderer) | 2 | PC |
| 20 | 75191-1 | Felge | 2 | PC |
| 30 | 215-4 | Radmutter M16x1.5 | 20 | PC |
| 40 | 720129-2 | Radkappenhalter | 2 | PC |
| 50 | 93699708-0 | Federring - M6 | 8 | PC |
| 60 | 92097297-0 | Sechskantschraube - M6Cx10 - 8.8 | 4 | PC |
| 70 | 75581-1 | Radkappe | 4 | PC |
| 80 | 93212011-0 | Unterlegscheibe - M8 | 4 | PC |
| 90 | 92330126-0 | SechskantschraubeM8x10 - 10.9 | 2 | PC |
| 100 | 7017500 | Felge , Hinten 4WS | 2 | PC |
| 110 | 216-59 | Reifen - Continental RV20 (Hinten) | 2 | PC |
| 110 | 216-61 | Reifen - Continental RT20 (Hinten) | 2 | PC |
| 120 | 7020846 | Radkappenhalter | 2 | PC |
| 130 | 92330044-0 | Sechskantschraube M8x16 - 10.9 | 2 | PC |
| 140 | 216-18 | Ventil - 225/75 R10 | 2 | PC |
| 150 | 216-17 | Ventil - R6.5 R10 | 2 | PC |

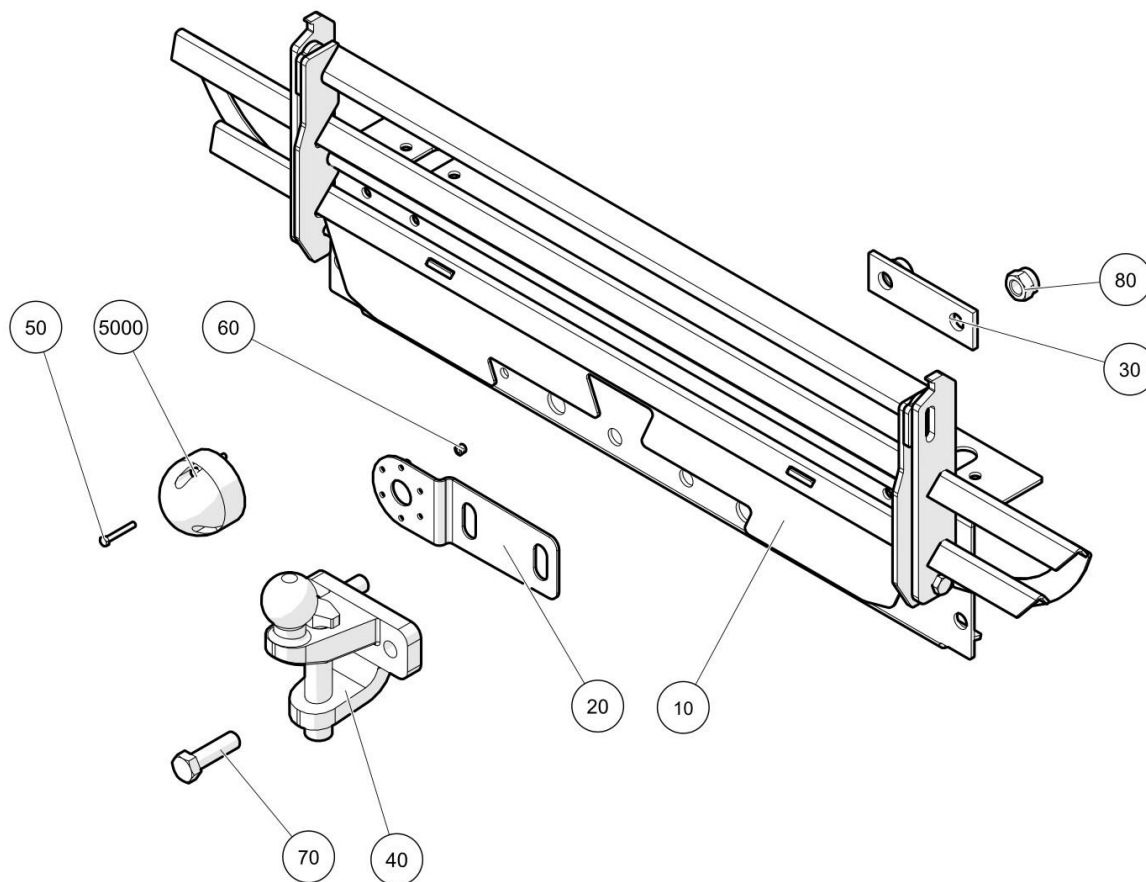
Stossfänger hinten ()
Chassis\Stossfänger hinten



Stossfänger hinten ()
Chassis\Stossfänger hinten

| Pos. Nr. | Artikelnummer | Beschreibung | MENGE | Einh. |
|----------|---------------|-----------------------------------|-------|-------|
| 10 | 7007841 | Stossfänger | 2 | PC |
| 20 | 720082-1 | Stossfänger | 2 | PC |
| 30 | 7005436 | Hintere Verkleidung | 1 | PC |
| 40 | 7005441 | Hintere Verkleidung Aussen | 1 | PC |
| 50 | 425-14 | Mutter, Selbstsichernd MC M8 | 4 | PC |
| 60 | 455-10 | U-Scheibe M8 | 4 | PC |
| 70 | 123-125 | Stehbolzen M8x150 | 4 | PC |
| 80 | 93699710-0 | Federring - M8 | 6 | PC |
| 90 | 92067381-0 | Sechskantschraube - M8Cx30 - 8.8 | 4 | PC |
| 100 | 92067423-0 | Sechskantschraube - M10Cx55 - 8.8 | 2 | PC |
| 110 | 7005659 | Abstandsstück | 2 | PC |
| 120 | 93085806-0 | Mutter, selbstsichernd M10C - 8 | 2 | PC |
| 130 | 7005397 | Platte Geschweisst LH | 1 | PC |
| 140 | 7005398 | Platte Geschweisst RH | 1 | PC |
| 150 | 138-119 | Schraube M8cx10 | 2 | PC |
| 160 | 211-27 | Magnet - O/D 50 | 2 | PC |
| 170 | 290-32 | Anschlagpuffer-25x25 M/F, M8x35 | 2 | PC |
| 180 | 93212011-0 | Unterlegscheibe - M8 | 2 | PC |
| 190 | 93056014-0 | Mutter M8C-8 | 2 | PC |
| 200 | 7005450 | Abstandsstück M6 | 2 | PC |
| 210 | 93212009-0 | Unterlegscheibe - M6 | 2 | PC |
| 220 | 92097303-0 | Sechskantschraube - M6Cx25 - 8.8 | 2 | PC |

Hintere Verkleidung & Abschleppvorrichtung (7026969)
Chassis\Hintere Verkleidung & Abschleppvorrichtung

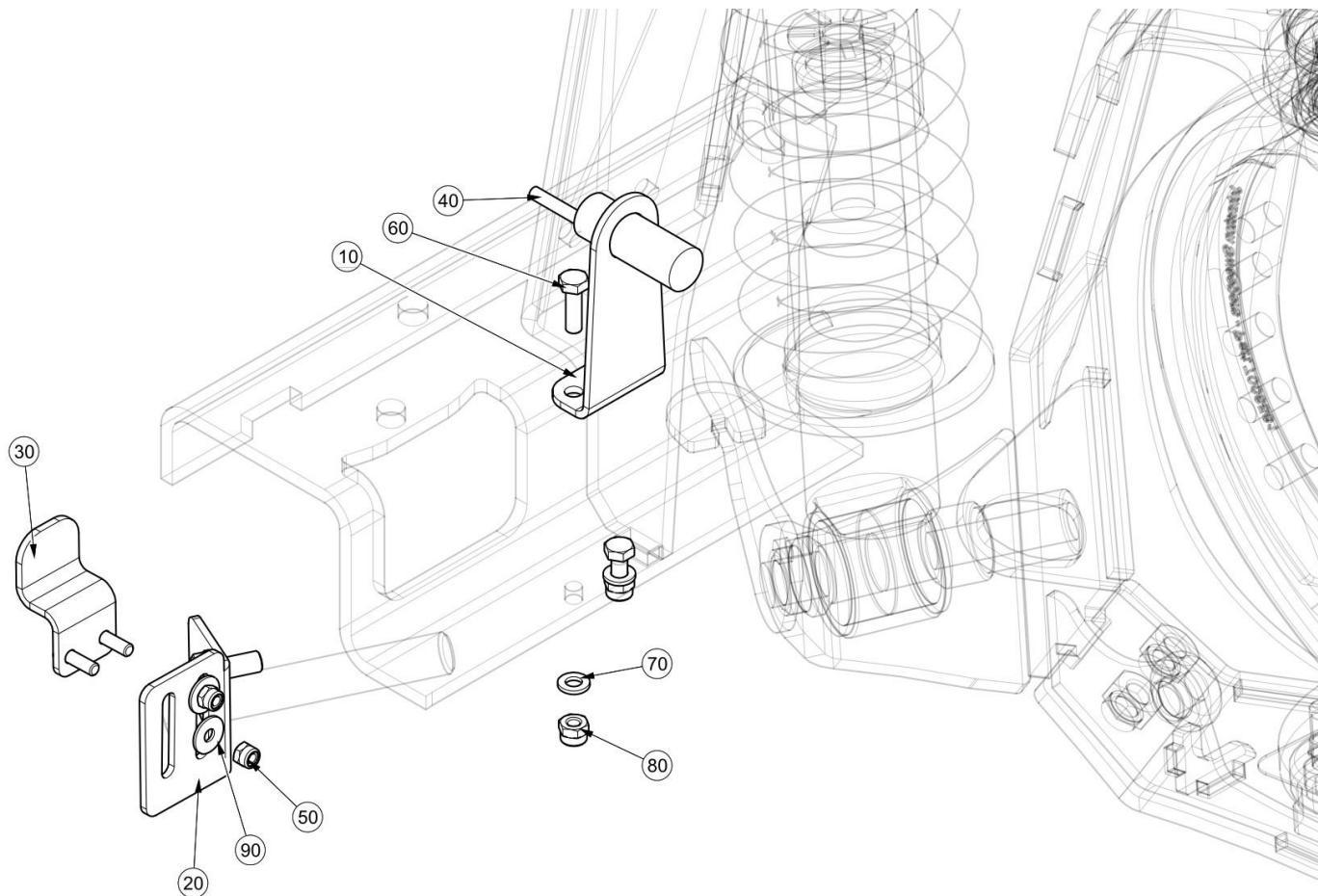


Hintere Verkleidung & Abschleppvorrichtung (7026969)

Chassis\Hintere Verkleidung & Abschleppvorrichtung

| Pos. Nr. | Artikelnummer | Beschreibung | MENGE | Einh. |
|----------|---------------|---|-------|-------|
| 10 | 7008503 | Hintere Verkleidung Geschweisst | 1 | PC |
| 20 | 720088-1 | Bef. Platte Sockel | 1 | PC |
| 30 | 71570-1 | Verstärkung | 1 | PC |
| 40 | 71253-1 | Anhängekupplung Universal | 1 | PC |
| 50 | 123-60 | Stehbolzen M5x35 | 3 | PC |
| 60 | 93085003-0 | Mutter, selbstsichernd M5C - 8 | 3 | PC |
| 70 | 123-183 | Stehbolzen M16x55 BS3692 | 2 | PC |
| 80 | 93085009-0 | Mutter, selbstsichernd M16C - 8 | 2 | PC |
| 5000 | 7026449 | Anhänger Steckdose (nicht für Deutschland) - C201 | 1 | PC |

Gewichtskontrolle ()
Chassis\Gewichtskontrolle

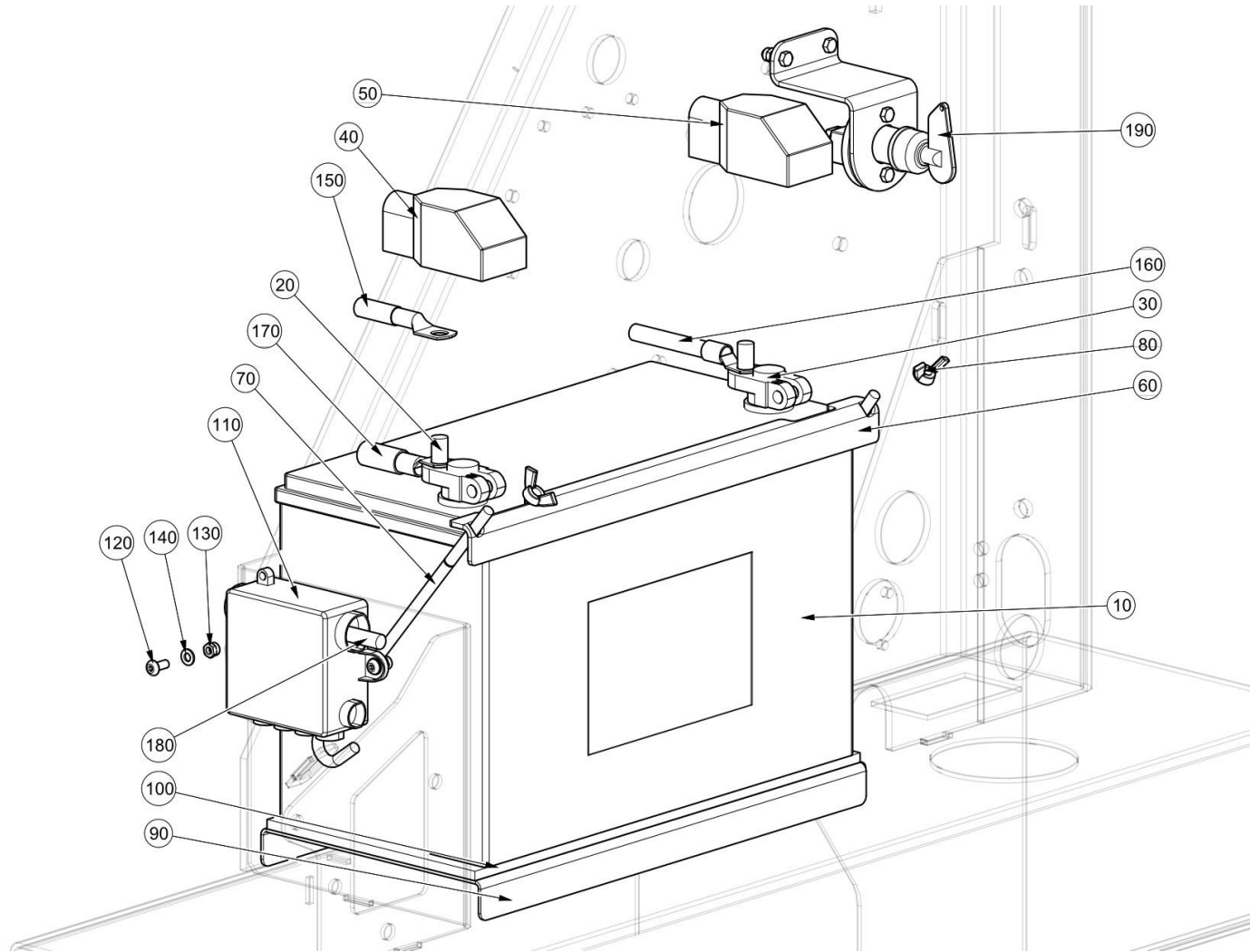


Gewichtskontrolle ()

Chassis\Gewichtskontrolle

| Pos. Nr. | Artikelnummer | Beschreibung | MENGE | Einh. |
|----------|---------------|----------------------------------|-------|-------|
| 10 | 7019786 | Halter, Näherungssensor | 1 | PC |
| 20 | 7039273 | Halter, Sensor | 1 | PC |
| 30 | 7019791 | Halter Geschweisst | 1 | PC |
| 40 | 7013996 | Näherungsschalter | 1 | PC |
| 50 | 93085003-0 | Mutter, selbstsichernd M5C - 8 | 2 | PC |
| 60 | 92097301-0 | Sechskantschraube - M6Cx20 - 8.8 | 2 | PC |
| 70 | 93212009-0 | Unterlegscheibe - M6 | 2 | PC |
| 80 | 93085004-0 | Mutter, selbstsichernd M6C - 8 | 2 | PC |
| 90 | 93300506-0 | Unterlegscheibe, gross M5 | 2 | PC |
| 5000 | 7036715 | Kabelsatz,Achse Load-2014 | 1 | PC |

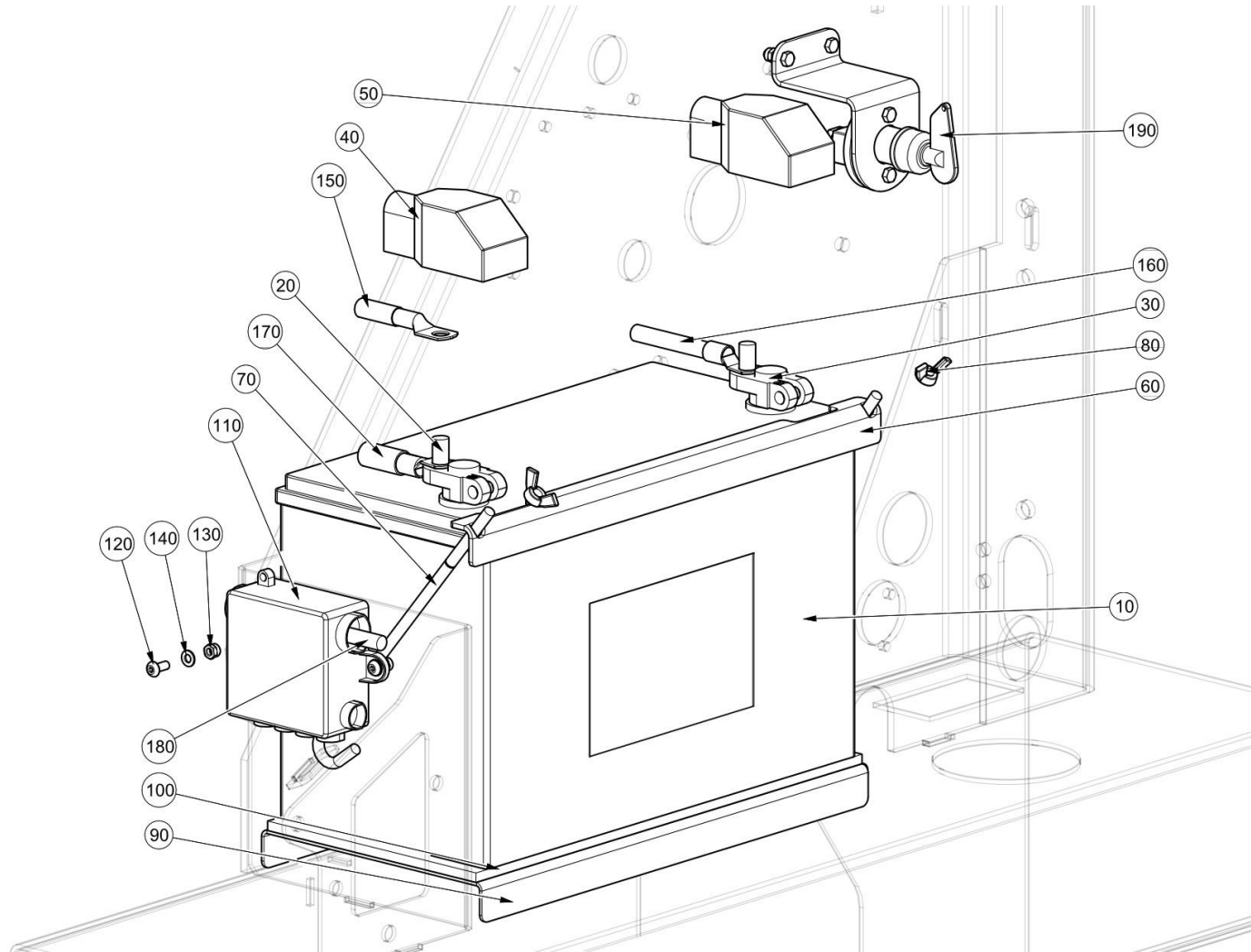
Batterie Installation ()
Chassis\Batterie Installation



Batterie Installation ()
 Chassis\Batterie Installation

| Pos. Nr. | Artikelnummer | Beschreibung | MENGE | Einh. |
|----------|---------------|--------------------------------------|-------|-------|
| 10 | 30-214 | Batterie - 12V, 96 Ah 640 CCA | 1 | PC |
| 20 | 30-216 | Polklemme - Batterie, +, 3/8 UNC | 1 | PC |
| 30 | 30-217 | Polklemme - Batterie, -, 3/8 UNC | 1 | PC |
| 40 | 30-218 | Abdeckung - Rot | 1 | PC |
| 50 | 30-219 | Abdeckung - Blau | 1 | PC |
| 60 | 721946-1 | Klemme - Batterie C200 | 1 | PC |
| 70 | 135-61 | Haltebolzen | 2 | PC |
| 80 | 410-37 | Flügelmutter M8 | 2 | PC |
| 90 | 7008105 | Batterie Halter | 1 | PC |
| 100 | 7025265 | Unterlage - Batterie | 1 | PC |
| 110 | 09313125-0 | Sicherungs Gehäuse - 4 Midi / 1 Mega | 1 | PC |
| 120 | 6122-2028 | SechskantschraubeM5x12 - 10.9 | 2 | PC |
| 130 | 93085003-0 | Mutter, selbstsichernd M5C - 8 | 2 | PC |
| 140 | 93210109-0 | Unterlegscheibe M5 | 2 | PC |
| 150 | 7036045 | Kabel, Generator-Sicherungbox | 1 | PC |
| 160 | 7014092 | Kabel , Batterie Minus | 1 | PC |
| 170 | 7036040 | Kabel, Starter | 1 | PC |
| 180 | 7036099 | Kabel, Kabine Sicherung | 1 | PC |
| 5000 | 7014093 | Kabel , Motor Erdung | 1 | PC |
| 5010 | 721687-1 | Erdung,Chassis zur Kabine C200 | 1 | PC |
| 5020 | 845-263 | Mutter (Insulated) | 1 | PC |
| 5030 | 93056058-0 | Mutter M8F-8 | 1 | PC |
| 5040 | 93085006-0 | Mutter, selbstsichernd M10C - 8 | 3 | PC |
| 5050 | 93212012-0 | Unterlegscheibe - M10 | 4 | PC |

Batterie Installation ()
Chassis\Batterie Installation

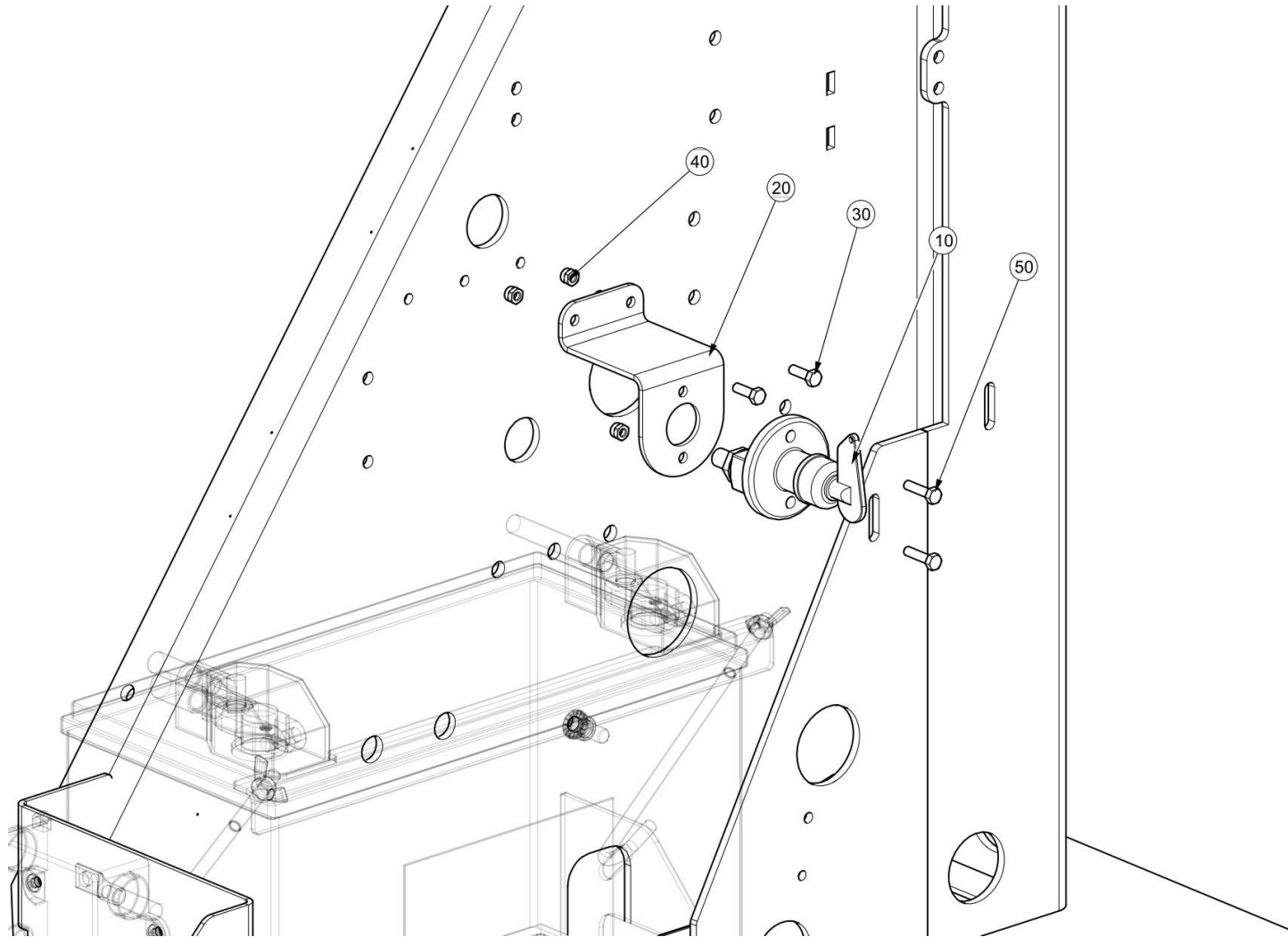


Batterie Installation ()

Chassis\Batterie Installation

| Pos. Nr. | Artikelnummer | Beschreibung | MENGE | Einh. |
|----------|---------------|--------------------------------|-------|-------|
| 5060 | 93212011-0 | Unterlegscheibe - M8 | 2 | PC |
| 5070 | 93699710-0 | Federring - M8 | 1 | PC |
| 5080 | 93085005-0 | Mutter, selbstsichernd M8C - 8 | 1 | PC |
| 5090 | 6268-0141 | Unterlegscheibe M8 | 1 | PC |
| 5100 | 93699711-0 | Federring - M10 | 1 | PC |
| 5110 | 124-167 | Schraube M10C x 20 | 1 | PC |
| 5120 | 93351012-0 | Unterlegscheibe M10 | 4 | PC |

Batterie Hauptschalter ()
Chassis\Batterie Installation\Batterie Hauptschalter

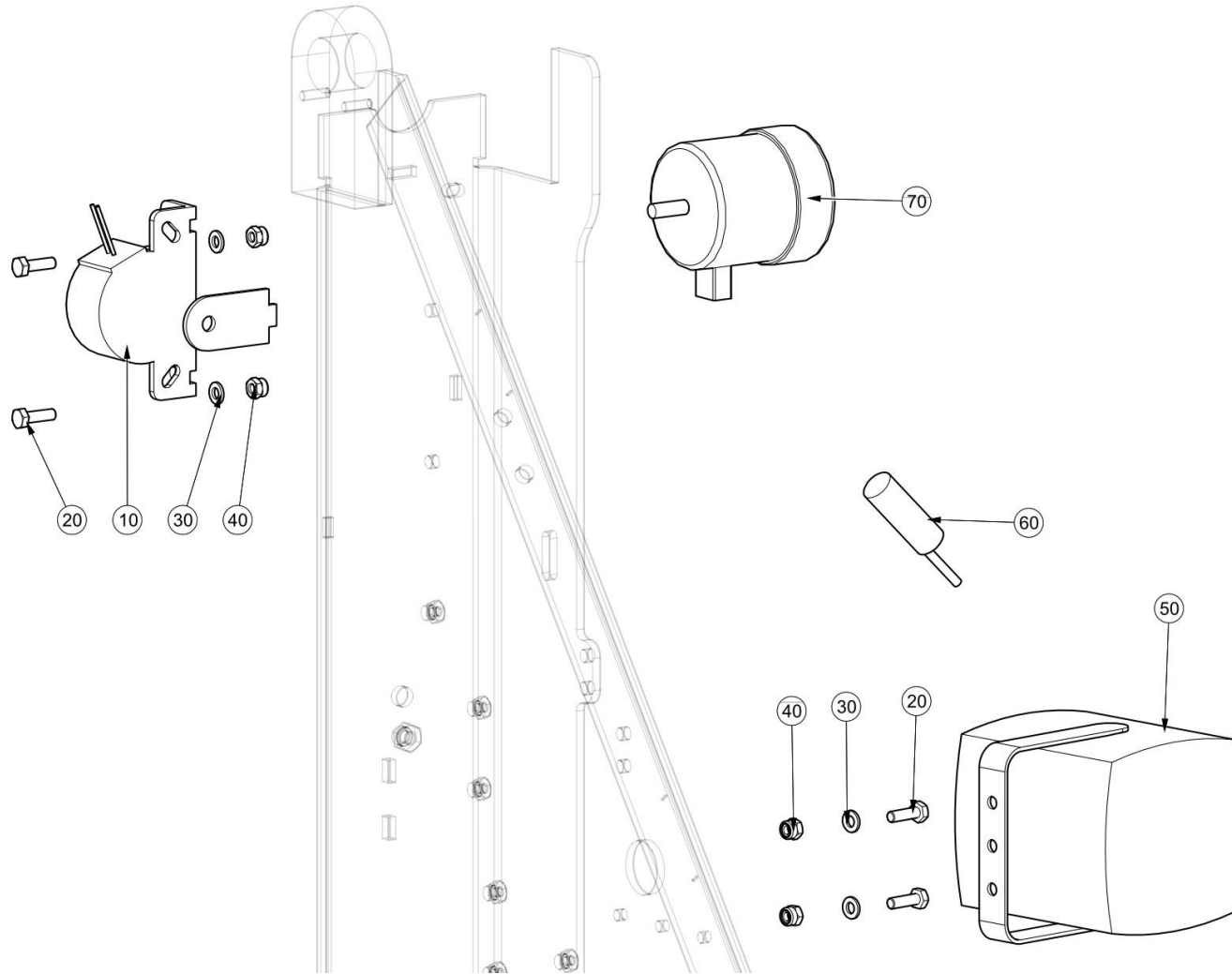


Batterie Hauptschalter ()

Chassis\Batterie Installation\Batterie Hauptschalter

| Pos. Nr. | Artikelnummer | Beschreibung | MENGE | Einh. |
|----------|---------------|----------------------------------|-------|-------|
| 10 | 48-366 | Batterie Hauptschalter 12V 100A | 1 | PC |
| 20 | 722491-1 | Halter | 1 | PC |
| 30 | 92097263-0 | Sechskantschraube - M5Cx16 - 8.8 | 2 | PC |
| 40 | 93085003-0 | Mutter, selbstsichernd M5C - 8 | 4 | PC |
| 50 | 92097265-0 | Sechskantschraube - M5Cx20 - 8.8 | 2 | PC |

Rückfahrwarner RAWD ()
Chassis\Rückfahrwarner RAWD



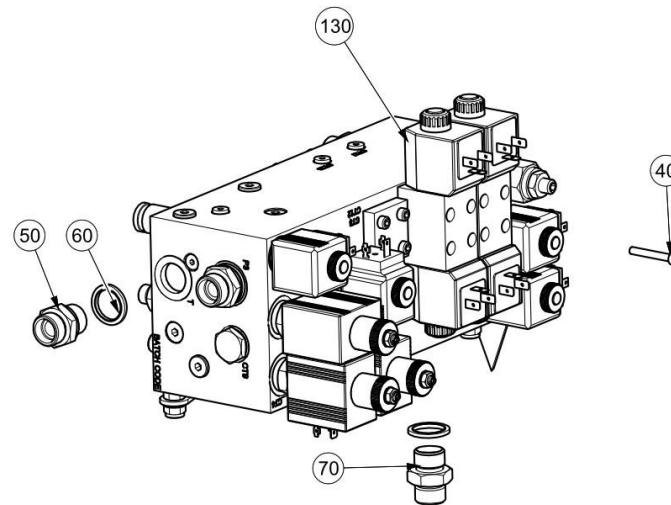
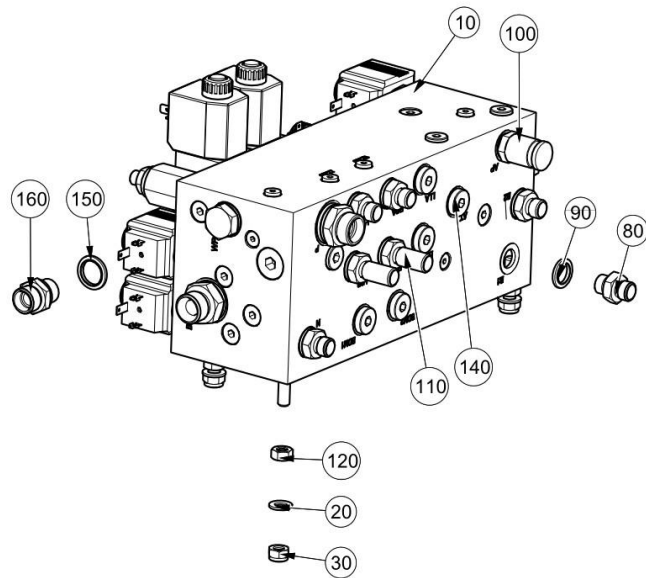
Rückfahrwarner RAWD ()
Chassis\Rückfahrwarner RAWD

| Pos. Nr. | Artikelnummer | Beschreibung | MENGE | Einh. |
|----------|---------------|----------------------------------|-------|-------|
| 10 | 724-1 | Alarm 12-24v | 1 | PC |
| 10 | 30-184 | Rückwärtspiepser | 1 | PC |
| 20 | 92097301-0 | Sechskantschraube - M6Cx20 - 8.8 | 4 | PC |
| 30 | 93212009-0 | Unterlegscheibe - M6 | 4 | PC |
| 40 | 93085004-0 | Mutter, selbstsichernd M6C - 8 | 4 | PC |
| 50 | 654-61 | Lautsprecher | 1 | PC |
| 60 | 7013996 | Näherungssensor | 1 | PC |

Leere Seite

Leere Seite

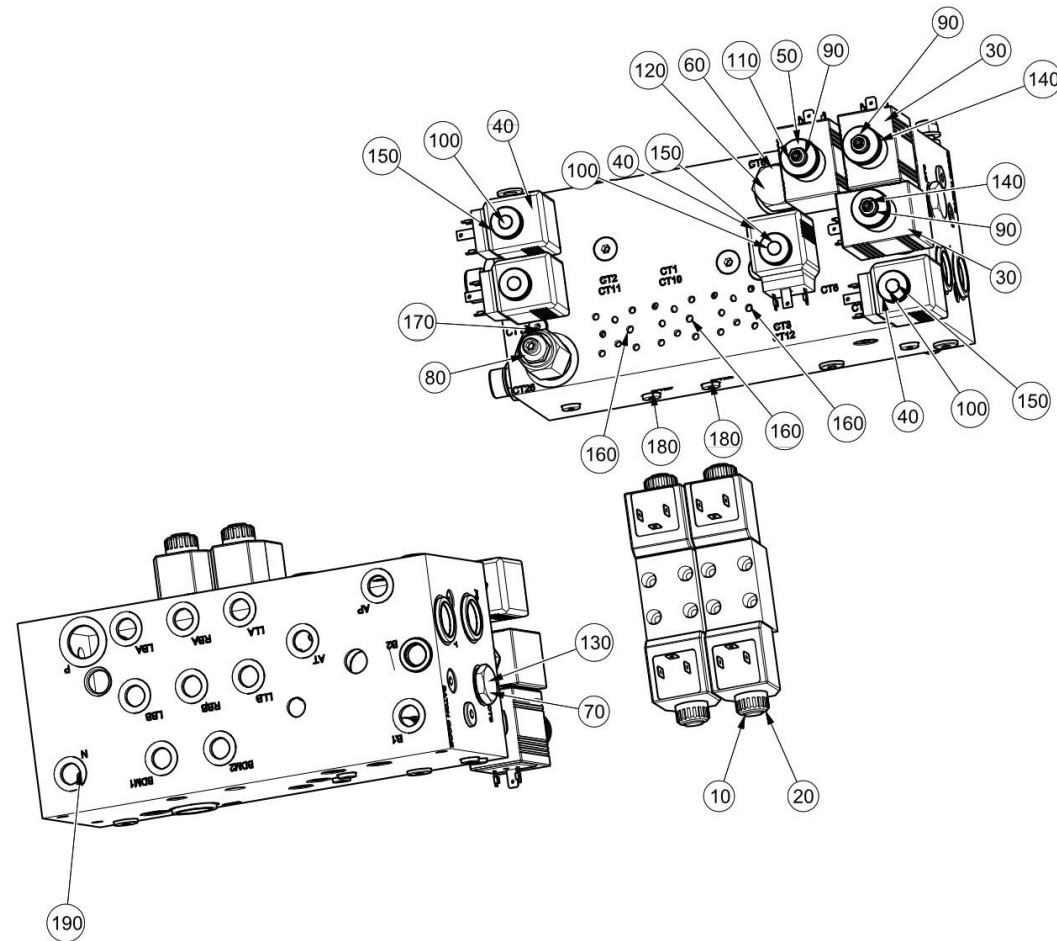
Ventilblock und Ventile 1 ()
Chassis\Chassis Hydraulik\Ventilblock und Ventile 1



Ventilblock und Ventile 1 ()
Chassis\Chassis Hydraulik\Ventilblock und Ventile 1

| Pos. Nr. | Artikelnummer | Beschreibung | MENGE | Einh. |
|----------|---------------|-----------------------------------|-------|-------|
| 10 | 722390-1 | Ventilblock CX/CN200 | 1 | PC |
| 20 | 93212011-0 | Unterlegscheibe - M8 | 3 | PC |
| 30 | 93085005-0 | Mutter, selbstsichernd M8C - 8 | 3 | PC |
| 40 | 92137048-0 | Sechskantschraube- M5Cx35 - 12.9 | 12 | PC |
| 50 | 6601-1329 | BolzenG 1/2" x M22 x 1.5 | 3 | PC |
| 60 | 451-19 | Usitring G1-2" | 50 | PC |
| 70 | 263-4 | Adapter 1/2 BSP BS5200 | 2 | PC |
| 80 | 263-2 | Adapter 1/4 BSP | 5 | PC |
| 90 | 451-17 | Usitring G1-4" | 7 | PC |
| 100 | 665-18 | Prüfanschluss SMK20 - G1/4 Type B | 1 | PC |
| 110 | 264-2 | Adapter - 1/4 BSP | 2 | PC |
| 120 | 93056014-0 | Mutter M8C-8 | 3 | PC |
| 140 | 09572133-0 | Dichtringing Stopfen VS-R 1/4 WD | 1 | PC |
| 150 | 451-18 | Usitring G3/8" | 1 | PC |
| 160 | 6601-1322 | BolzenG 3/8" x M18 x 1.5 | 1 | PC |

Ventilblock und Ventile 2 ()
 Chassis\Chassis Hydraulik\Ventilblock und Ventile 1\Ventilblock und Ventile 2

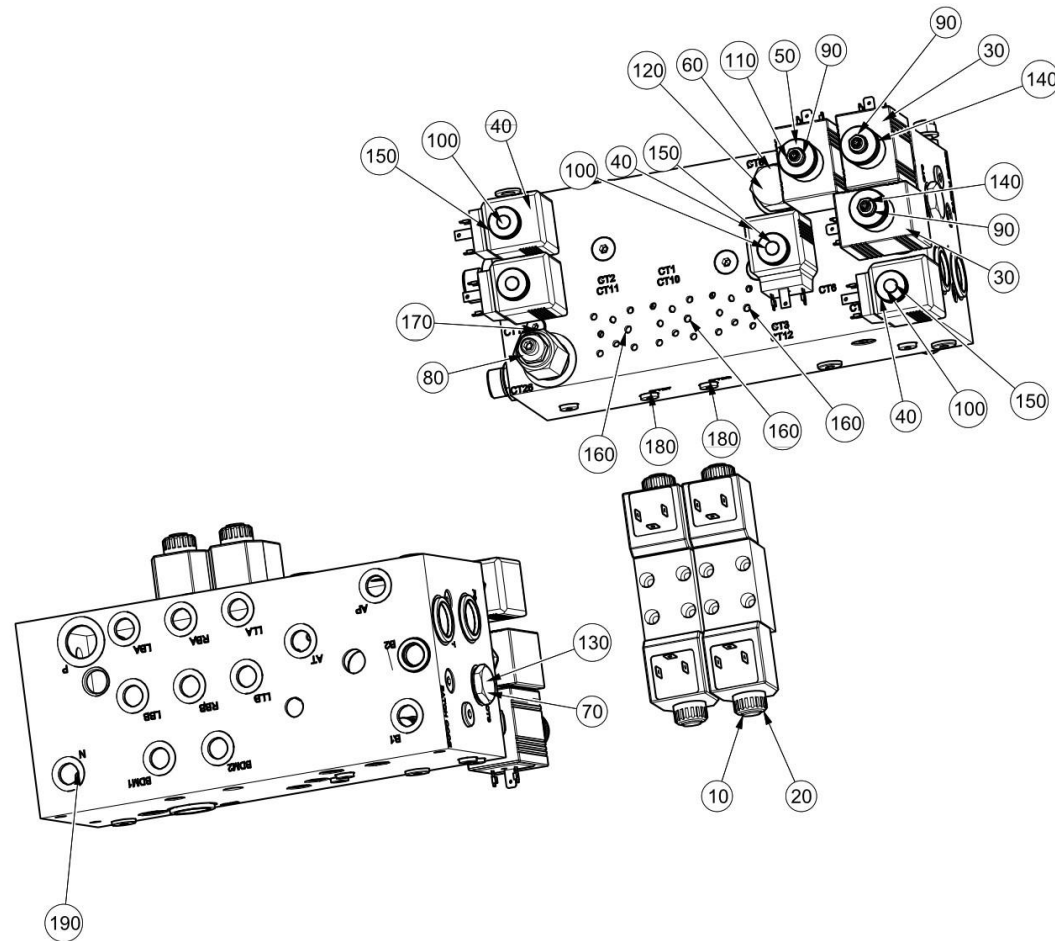


Ventilblock und Ventile 2 ()

Chassis\Chassis Hydraulik\Ventilblock und Ventile 1\Ventilblock und Ventile 2

| Pos. Nr. | Artikelnummer | Beschreibung | MENGE | Einh. |
|---------------|---------------|------------------------------|-------|-------|
| 10 | 78352-1 | Richtungskontroll-Ventil 12v | 2 | PC |
| 20 | 78352-6 | Spule - 12 Volt DC | 2 | PC |
| 30 | 847-31 | Druckreduzier - Ventil | 2 | PC |
| CT4 CT5 | | | | |
| 40 | 847-33 | Ventil - Einsatz 12v 210bar | 3 | PC |
| CT6 CT15 CT29 | | | | |
| 50 | 847-82 | Ventil - Einsatz | 1 | PC |
| CT7 | | | | |
| 60 | 847-88 | Ventil - Einsatz - | 1 | PC |
| CT8 | | | | |
| 70 | 847-11 | Prüf - Ventil 0.2 bar | 1 | PC |
| CT9 | | | | |
| 80 | 847-120 | Druckminderungsventil | 1 | PC |
| CT26 | | | | |
| 90 | 847-9 | Spule - 12v 19 watt | 3 | PC |
| CT4 CT5 CT7 | | | | |
| 100 | 847-3 | Spule - 12 Volt 14 watt | 3 | PC |
| CT6 CT15 CT29 | | | | |
| 110 | 847-99 | Magnetventil CT1 | 1 | PC |
| CT7 | | | | |
| 120 | 847-100 | Dichtring Kit | 1 | PC |
| CT8 | | | | |
| 130 | 847-12 | Dichtring Kit for 847/11 | 1 | PC |
| CT9 | | | | |

Ventilblock und Ventile 2 ()
Chassis\Chassis Hydraulik\Ventilblock und Ventile 1\Ventilblock und Ventile 2

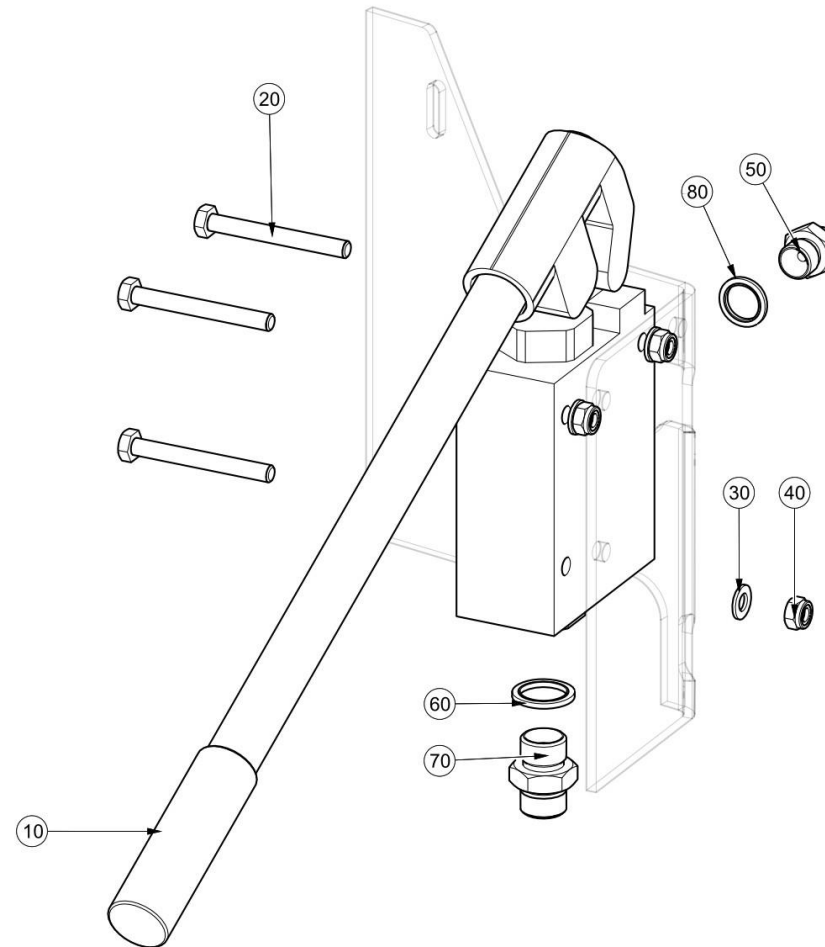


Ventilblock und Ventile 2 ()

Chassis\Chassis Hydraulik\Ventilblock und Ventile 1\Ventilblock und Ventile 2

| Pos. Nr. | Artikelnummer | Beschreibung | MENGE | Einh. |
|----------------|---------------|------------------------------------|-------|-------|
| 140 | 847-32 | Dichtring Kit For 847/31 | 2 | PC |
| CT4 CT5 | | | | |
| 150 | 847-4 | Dichtring Kit for 847/2,/5 & 847/4 | 3 | PC |
| CT6 CT15 CT29 | | | | |
| 160 | 847-89 | M4 x 0.70 Dichtung Ø 1.00 | 3 | PC |
| CT10 CT11 CT12 | | | | |
| 170 | 847-93 | Ventil - Einsatz NC 210 bar | 1 | PC |
| 180 | 847-57 | Schraubverschluss (CT27 & CT28) | 2 | PC |
| 190 | 847-98 | Düse M6 x 0.75 Ø 1.20 | 1 | PC |

Hand Pumpe ()
Chassis\Chassis Hydraulik\Hand Pumpe

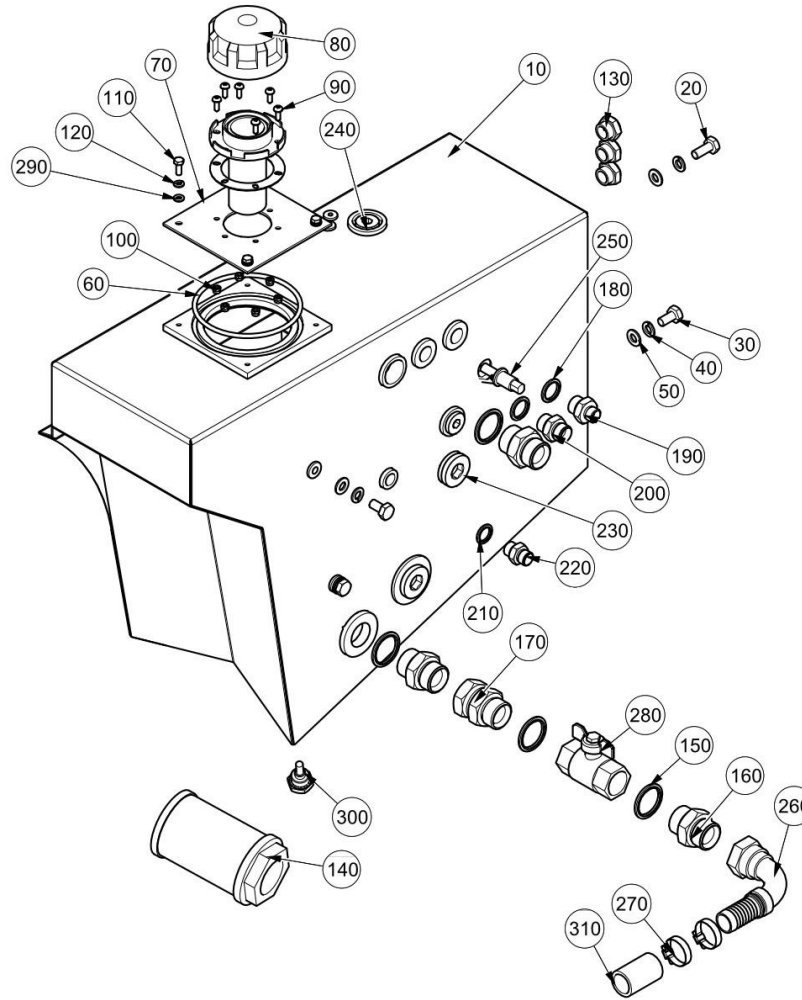


Hand Pumpe ()

Chassis\Chassis Hydraulik\Hand Pumpe

| Pos. Nr. | Artikelnummer | Beschreibung | MENGE | Einh. |
|----------|---------------|--------------------------------------|-------|-------|
| 10 | 223-55 | Hand Pumpe - | 1 | PC |
| 20 | 92067389-0 | Sechskantschraube - M8Cx70 - 8.8 | 3 | PC |
| 30 | 93212011-0 | Unterlegscheibe - M8 | 3 | PC |
| 40 | 93085005-0 | Mutter, selbstsichernd M8C - 8 | 3 | PC |
| 50 | 265-2 | Reduzier - Adapter M/M 1/4 x 3/8 BSP | 1 | PC |
| 60 | 451-19 | Usitring G1-2" | 1 | PC |
| 70 | 263-4 | Adapter 1/2 BSP BS5200 | 1 | PC |
| 80 | 451-18 | Usitring G3/8" | 1 | PC |

Hydraulik Öl Tank ()
Chassis\Chassis Hydraulik\Hydraulik Öl Tank

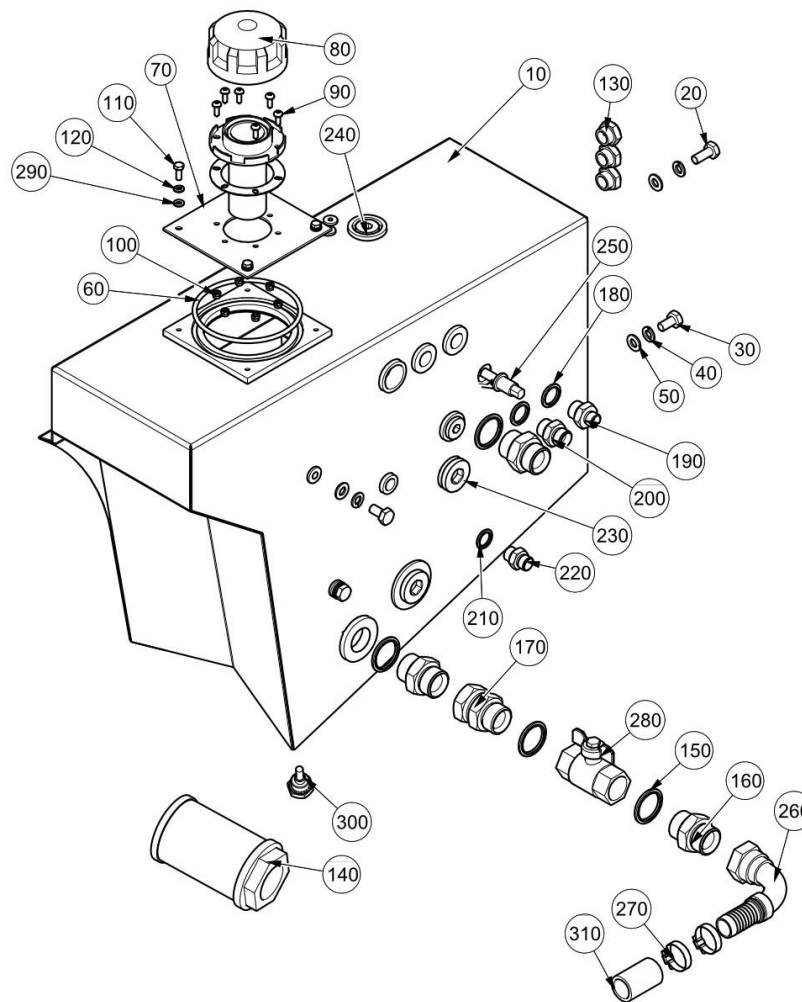


Hydraulik Öl Tank ()

Chassis\Chassis Hydraulik\Hydraulik Öl Tank

| Pos. Nr. | Artikelnummer | Beschreibung | MENGE | Einh. |
|----------|---------------|--------------------------------------|-------|-------|
| 10 | 7024479 | Hydraulik Tank Geschweisst | 1 | PC |
| 20 | 92097412-0 | Sechskantschraube - M10Cx25 - 8.8 | 1 | PC |
| 30 | 92097410-0 | Sechskantschraube - M10Cx20 - 8.8 | 3 | PC |
| 40 | 93699711-0 | Federring - M10 | 4 | PC |
| 50 | 93212012-0 | Unterlegscheibe - M10 | 4 | PC |
| 60 | 80-143 | O-Ring | 1 | PC |
| 70 | 72611-1 | Abdeckung - Tank Filter | 1 | PC |
| 80 | 69-5 | Tankdeckel | 1 | PC |
| 90 | 181-3 | Schraube M5cx16 | 6 | PC |
| 100 | 93085003-0 | Mutter, selbstsichernd M5C - 8 | 6 | PC |
| 110 | 92097299-0 | Sechskantschraube - M6Cx16 - 8.8 | 4 | PC |
| 120 | 93699708-0 | Federring - M6 | 4 | PC |
| 130 | 87-25 | Öl Schauglas 1/2" BSP | 3 | PC |
| 140 | 15411 | Saugfilter | 1 | PC |
| 150 | 451-22 | Usitring G1" | 4 | PC |
| 160 | 263-7 | Adapter 1 BSP | 3 | PC |
| 170 | 267-7 | Adapter - 1 BSP | 1 | PC |
| 180 | 451-19 | Usitring G1-2" | 2 | PC |
| 190 | 265-4 | Reduzier - Adapter M/M 3/8 x 1/2 BSP | 1 | PC |
| 200 | 263-4 | Adapter 1/2 BSP BS5200 | 1 | PC |
| 210 | 451-18 | Usitring G3/8" | 1 | PC |
| 220 | 263-3 | Adapter 3/8 BSP | 1 | PC |
| 230 | 09572137-0 | Dichtring Stopfen VS-R 1 WD | 2 | PC |
| 240 | 09572135-0 | Dichtring Stopfen VS-R 1/2 WD | 2 | PC |

Hydraulik Öl Tank ()
Chassis\Chassis Hydraulik\Hydraulik Öl Tank

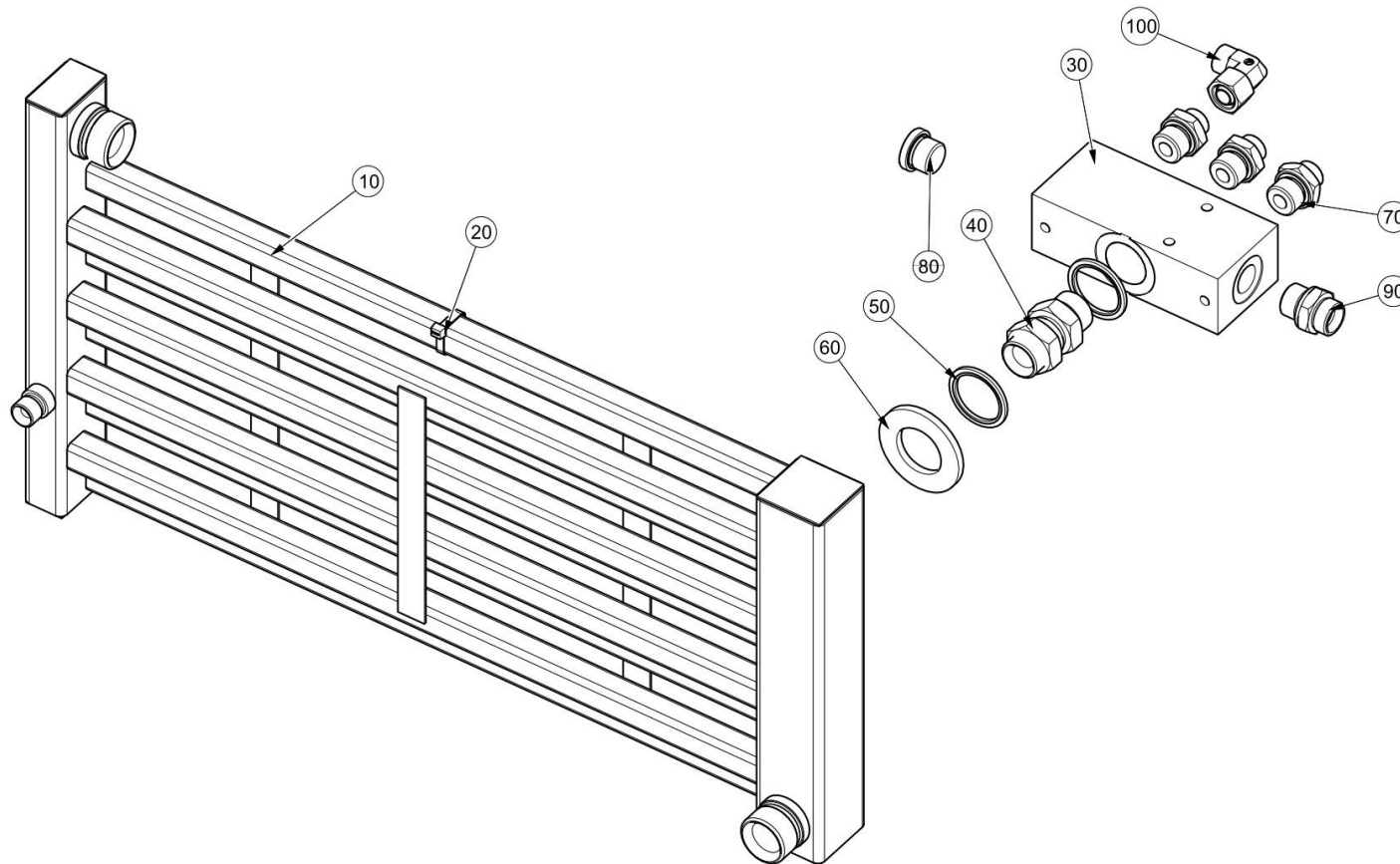


Hydraulik Öl Tank ()

Chassis\Chassis Hydraulik\Hydraulik Öl Tank

| Pos. Nr. | Artikelnummer | Beschreibung | MENGE | Einh. |
|----------|---------------|----------------------------|-------|-------|
| 250 | 740459-1 | Schalter | 1 | PC |
| 260 | 277-99 | Adapter - | 1 | PC |
| 270 | 501-4 | Schlauchschelle (30-40) | 2 | PC |
| 280 | 89-3 | Kugelventil | 1 | PC |
| 290 | 93212009-0 | Unterlegscheibe - M6 | 4 | PC |
| 300 | 54-60 | Stopfen Magnetisch - G 1/2 | 1 | PC |
| 310 | 260-16 | Hydraulikschlauch 1" | 1.1 | M |

Öl Kühler & Rücklaufstutzen ()
Chassis\Chassis Hydraulik\Öl Kühler & Rücklaufstutzen

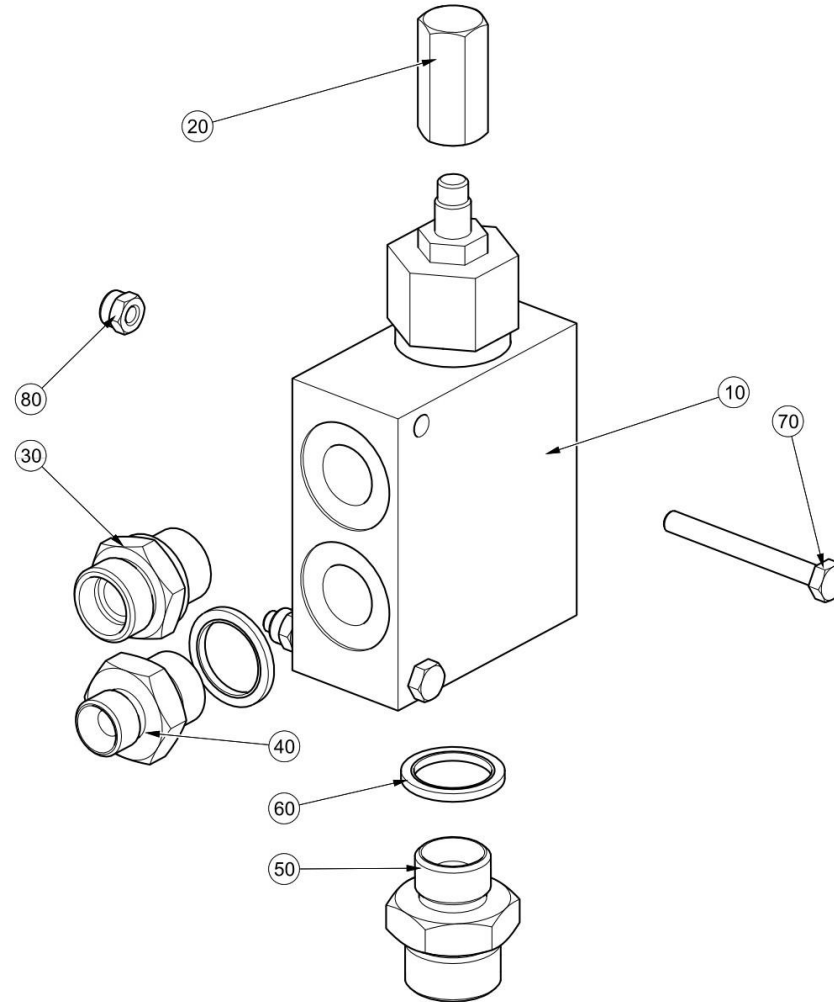


Öl Kühler & Rücklaufstutzen ()

Chassis\Chassis Hydraulik\Öl Kühler & Rücklaufstutzen

| Pos. Nr. | Artikelnummer | Beschreibung | MENGE | Einh. |
|----------|---------------|-------------------------------|-------|-------|
| 10 | 7043620 | Öl Kühler | 1 | PC |
| 20 | 24-9 | Schlauchbinder - 200 x 4.8 mm | 1 | PC |
| 30 | 7035802 | Hydraulik Rücklaufstutzen EU6 | 1 | PC |
| 40 | 264-7 | Adapter - 1 BSP | 1 | PC |
| 50 | 451-22 | Usiring G1" | 2 | PC |
| 60 | 93212023-0 | Unterlegscheibe M33 | 1 | PC |
| 70 | 09570131-0 | BolzenG 1/2" x M18 x 1.5 | 3 | PC |
| 80 | 09572135-0 | Dichtstopfen VS-R 1/2 WD | 1 | PC |
| 90 | 6601-1329 | Bolzen 1/2" x M22 x 1.5 | 1 | PC |
| 100 | 6613-0504 | Einstellwinkel- M18 x 1.5 | 1 | PC |

Druckregler ()
Chassis\Chassis Hydraulik\Druckregler

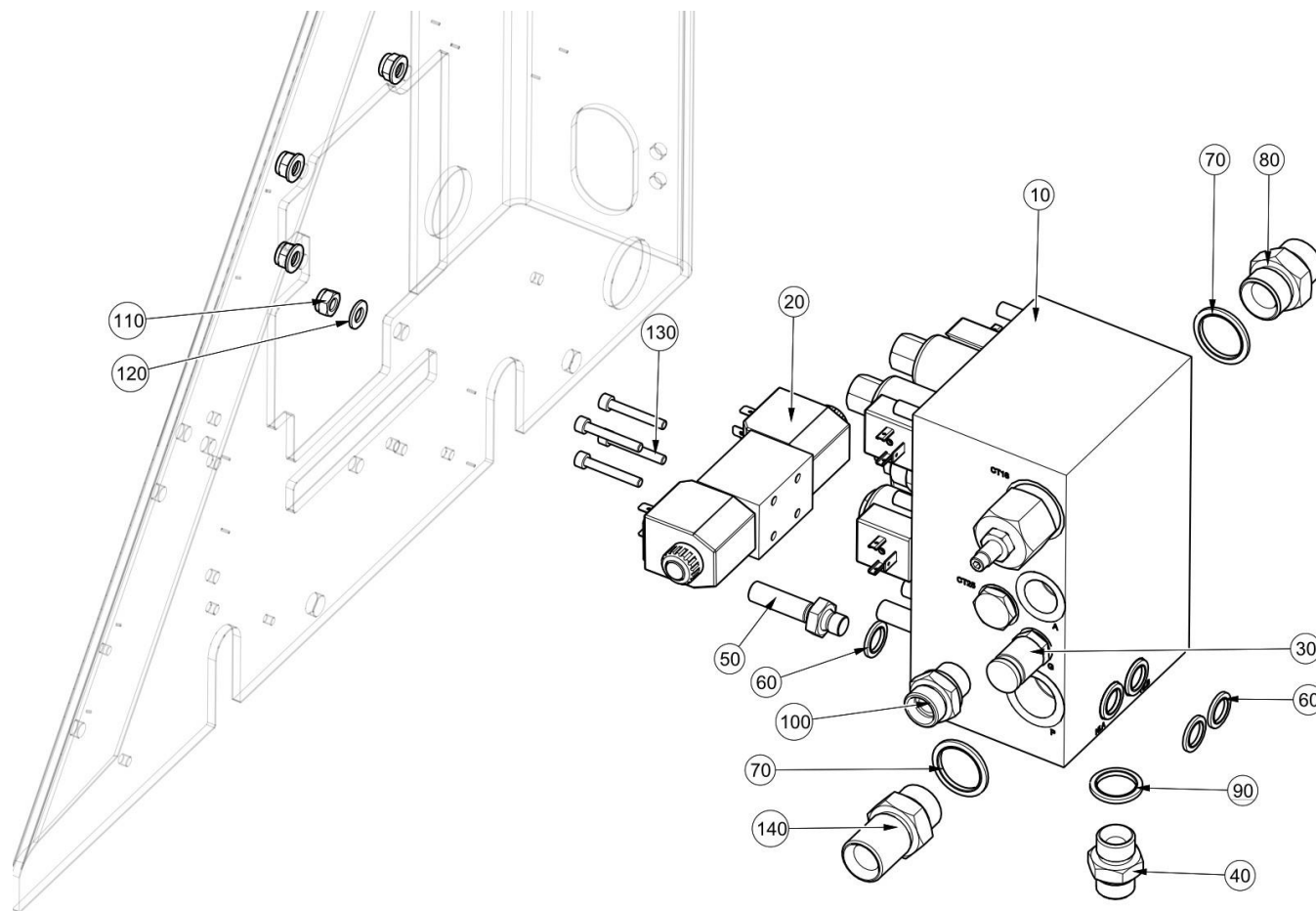


Druckregler ()

Chassis\Chassis Hydraulik\Druckregler

| Pos. Nr. | Artikelnummer | Beschreibung | MENGE | Einh. |
|----------|---------------|--------------------------------------|-------|-------|
| 10 | 70625-1 | Regulator - | 1 | PC |
| 20 | 71285-1 | Kappe | 1 | PC |
| 30 | 6601-1329 | BolzenG 1/2" x M22 x 1.5 | 1 | PC |
| 40 | 265-4 | Reduzier - Adapter M/M 3/8 x 1/2 BSP | 1 | PC |
| 50 | 265-7 | Reduzier - Adapter M/M 1/2 x 3/4 BSP | 1 | PC |
| 60 | 451-19 | Usitring G1-2" | 2 | PC |
| 70 | 92067312-0 | Sechskantschraube - M6Cx55 - 8.8 | 2 | PC |
| 80 | 93085004-0 | Mutter, selbstsichernd M6C - 8 | 2 | PC |

Hydraulik Block hinten Teil 1 ()
Chassis\Chassis HydraulikHydraulik Block hinten Teil 1



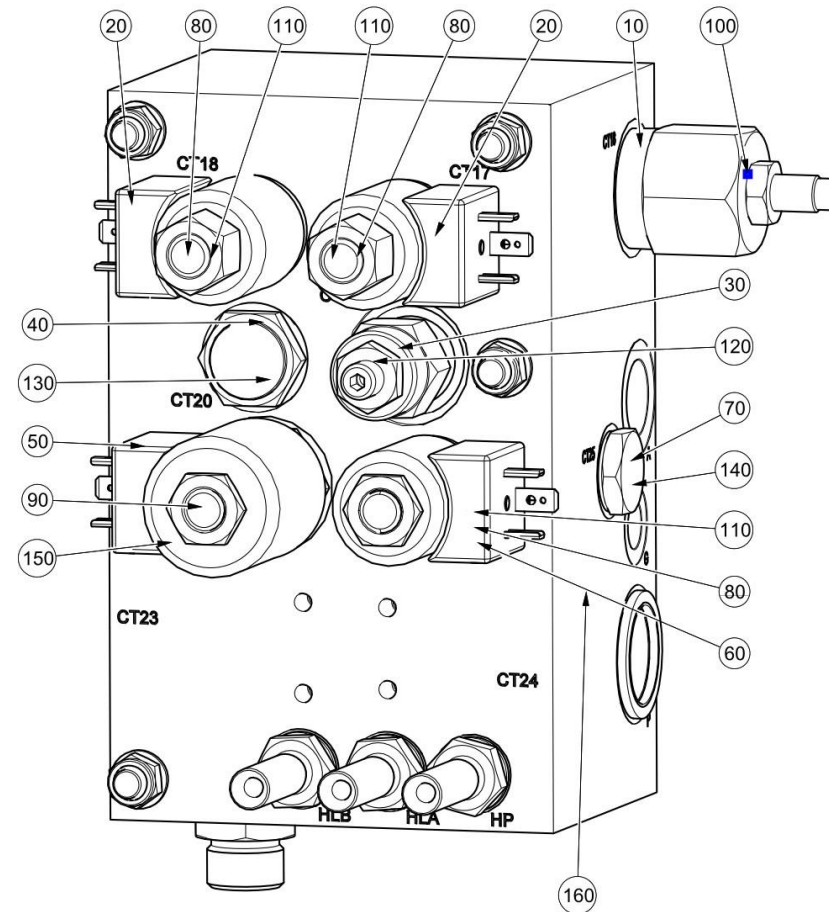
Hydraulik Block hinten Teil 1 ()

Chassis\Chassis HydraulikHydraulik Block hinten Teil 1

| Pos. Nr. | Artikelnummer | Beschreibung | MENGE | Einh. |
|----------|---------------|-----------------------------------|-------|-------|
| 10 | 7029228 | Ventilblock Hydraulikkontrolle | 1 | PC |
| 20 | 78352-4 | Richtungskontrollventil (P to T) | 1 | PC |
| 21 | 78352-6 | Spule - 12 Volt DC | 1 | PC |
| 30 | 665-18 | Prüfanschluss SMK20 - G1/4 Type B | 1 | PC |
| 40 | 263-4 | Adapter 1/2 BSP BS5200 | 1 | PC |
| 50 | 72012-1 | Stutzen | 3 | PC |
| 60 | 451-17 | Usiring G1-4" | 7 | PC |
| 70 | 451-21 | Usiring G3-4" | 2 | PC |
| 80 | 263-6 | Adapter 3/4" BSP | 1 | PC |
| 90 | 451-19 | Usiring G1-2" | 1 | PC |
| 100 | 6601-1329 | BolzenG 1/2" x M22 x 1.5 | 1 | PC |
| 110 | 93085005-0 | Mutter, selbstsichernd M8C - 8 | 4 | PC |
| 120 | 93212011-0 | Unterlegscheibe - M8 | 4 | PC |
| 130 | 92137048-0 | Sechskantschraube- M5Cx35 - 12.9 | 4 | PC |
| 140 | 264-6 | Adapter - 3/4 BSP | 1 | PC |

Hydraulik Block hinten Teil 2 ()

Chassis\Chassis Hydraulik\Hydraulik Block hinten 1\Rear Hydraulik Block hinten Teil 2



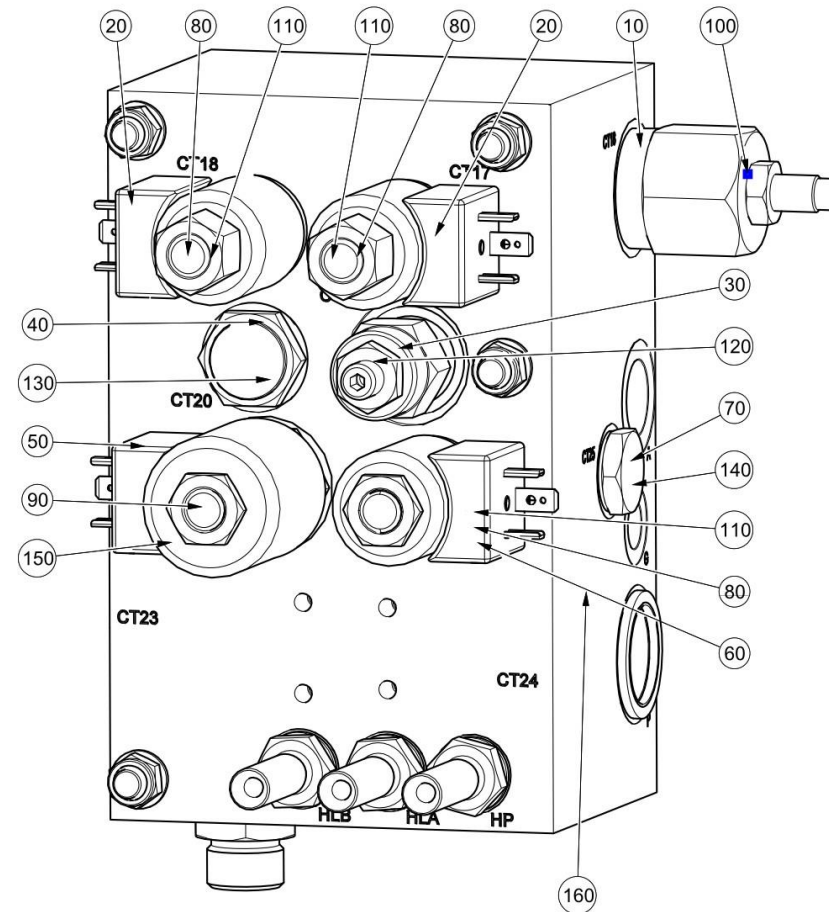
Hydraulik Block hinten Teil 2 ()

Chassis\Chassis Hydraulik\Hydraulik Block hinten 1\Rear Hydraulik Block hinten Teil 2

| Pos. Nr. | Artikelnummer | Beschreibung | MENGE | Einh. |
|----------|---------------|---------------------------------------|-------|-------|
| 10 | 847-13 | Belüfterventil(CT16) | 1 | PC |
| | | CT16 | | |
| 20 | 847-157 | Solenoid - 12v | 2 | PC |
| | | CT17 CT18 | | |
| 30 | 847-18 | Ventil | 1 | PC |
| | | CT19 | | |
| 40 | 847-158 | Prüf - Ventil | 1 | PC |
| | | CT20 | | |
| 50 | 847-159 | Magnetventil | 1 | PC |
| | | CT21 | | |
| 60 | 847-173 | Magnetventil - NC 2 Wege 210 Bar | 1 | PC |
| | | CT22 | | |
| 70 | 847-106 | Prüf - Ventil 1.5 BAR | 1 | PC |
| | | CT25 | | |
| 80 | 847-142 | Spule - 12v | 3 | PC |
| | | CT17 CT18 CT22 | | |
| 90 | 847-156 | Spule 12 Volt | 1 | PC |
| | | CT21 | | |
| 100 | 847-14 | Kit - Dichtring, for 847/13 | 1 | PC |
| | | CT16 | | |
| 110 | 847-170 | Dichtring Kit | 3 | PC |
| | | CT17 CT18 CT22 | | |
| 120 | 847-17 | Kit - Dichtring for 847/15, /18 & /58 | 1 | PC |
| | | CT19 | | |

Hydraulik Block hinten Teil 2 ()

Chassis\Chassis Hydraulik\Hydraulik Block hinten 1\Rear Hydraulik Block hinten Teil 2

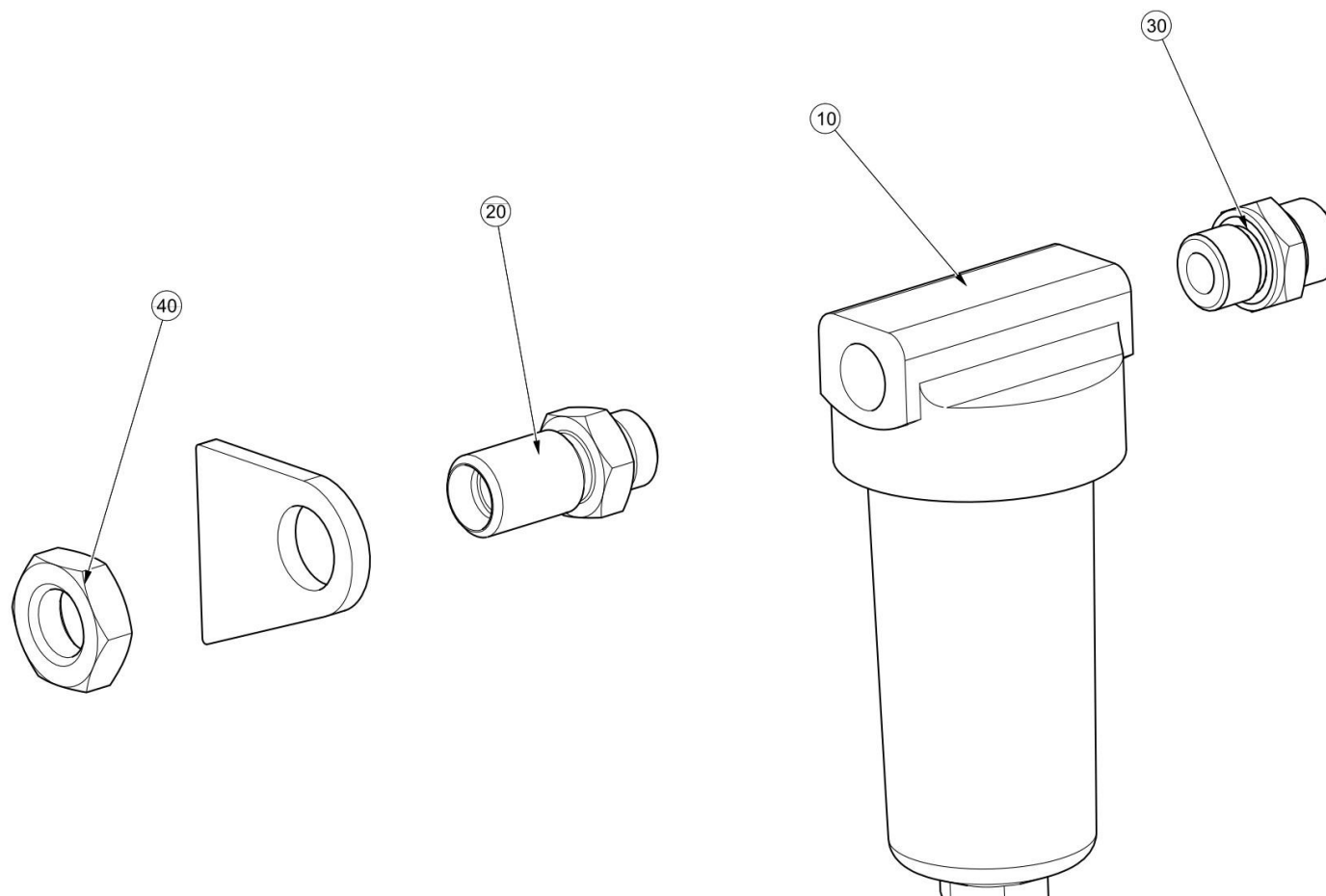


Hydraulik Block hinten Teil 2 ()

Chassis\Chassis Hydraulik\Hydraulik Block hinten 1\Rear Hydraulik Block hinten Teil 2

| Pos. Nr. | Artikelnummer | Beschreibung | MENGE | Einh. |
|----------|---------------|---------------------------|-------|-------|
| 130 | 847-171 | Dichtring Kit | 1 | PC |
| CT20 | | | | |
| 140 | 847-12 | Dichtring Kit for 847/11 | 1 | PC |
| CT25 | | | | |
| 150 | 847-172 | Dichtring Kit | 1 | PC |
| CT21 | | | | |
| 160 | 847-92 | M6 x 0.75 Dichtung Ø 1.00 | 1 | PC |

Rücklauf - Filter ()
Chassis\Chassis Hydraulik\Rücklauf - Filter



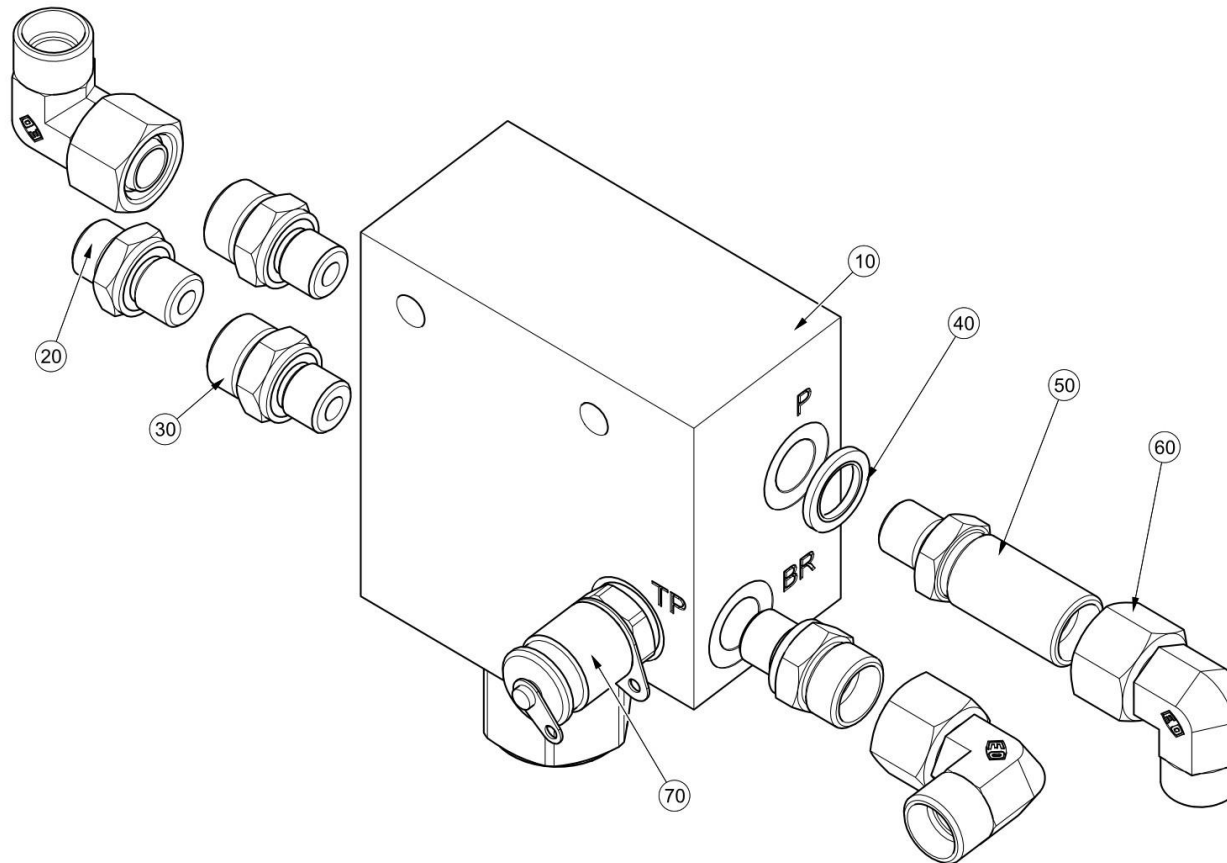
Rücklauf - Filter ()

Chassis\Chassis Hydraulik\Rücklauf - Filter

| Pos. Nr. | Artikelnummer | Beschreibung | MENGE | Einh. |
|----------|---------------|---------------------------|-------|-------|
| 10 | 76579-1 | Hochdruck - Filter | 1 | PC |
| 20 | 7008272 | Adapter 12mm to G3/8 | 1 | PC |
| 30 | 6601-1322 | Bolzen G 3/8" x M18 x 1.5 | 1 | PC |
| 40 | 421-6 | Mutter, M18x1.50 | 1 | PC |

Brems/Lenkungs Ventil ()

Chassis\Chassis Hydraulik\Brems/Lenkungs Ventil



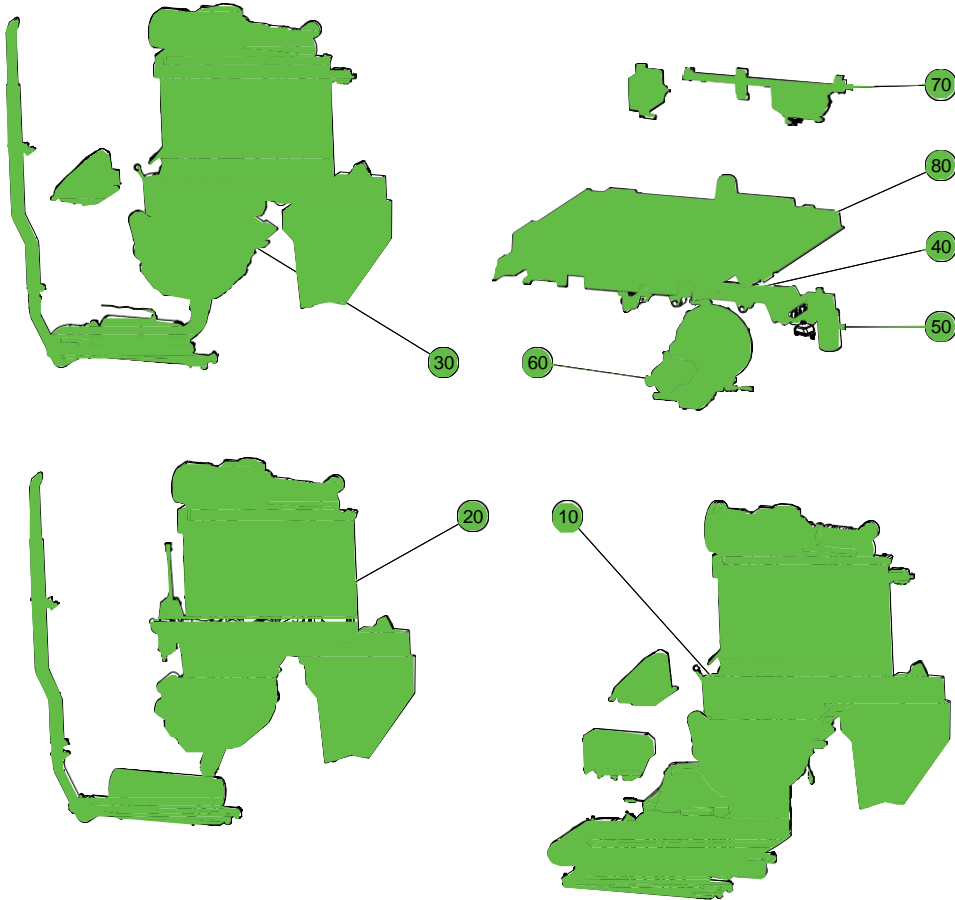
Brems/Lenkungs Ventil ()

Chassis\Chassis Hydraulik\Brems/Lenkungs Ventil

| Pos. Nr. | Artikelnummer | Beschreibung | MENGE | Einh. |
|----------|---------------|-----------------------------|-------|-------|
| 10 | 7036495 | Brems/Lenkungs Ventil | 1 | PC |
| 20 | 09570126-0 | BolzenG 1/4" x M14x1.5 (8L) | 1 | PC |
| 30 | 09570128-0 | BolzenG 1/4" x M18 x 1.5 | 3 | PC |
| 40 | 451-17 | Usitring G1-4" | 1 | PC |
| 50 | 7036520 | Adapter - G1/4 x M18 | 1 | PC |
| 60 | 6613-0504 | Einstellwinkel- M18 x 1.5 | 3 | PC |
| 70 | 665-23 | Testventil M14x1.5 | 1 | PC |

Leere Seite

Kapitel 3 Motor



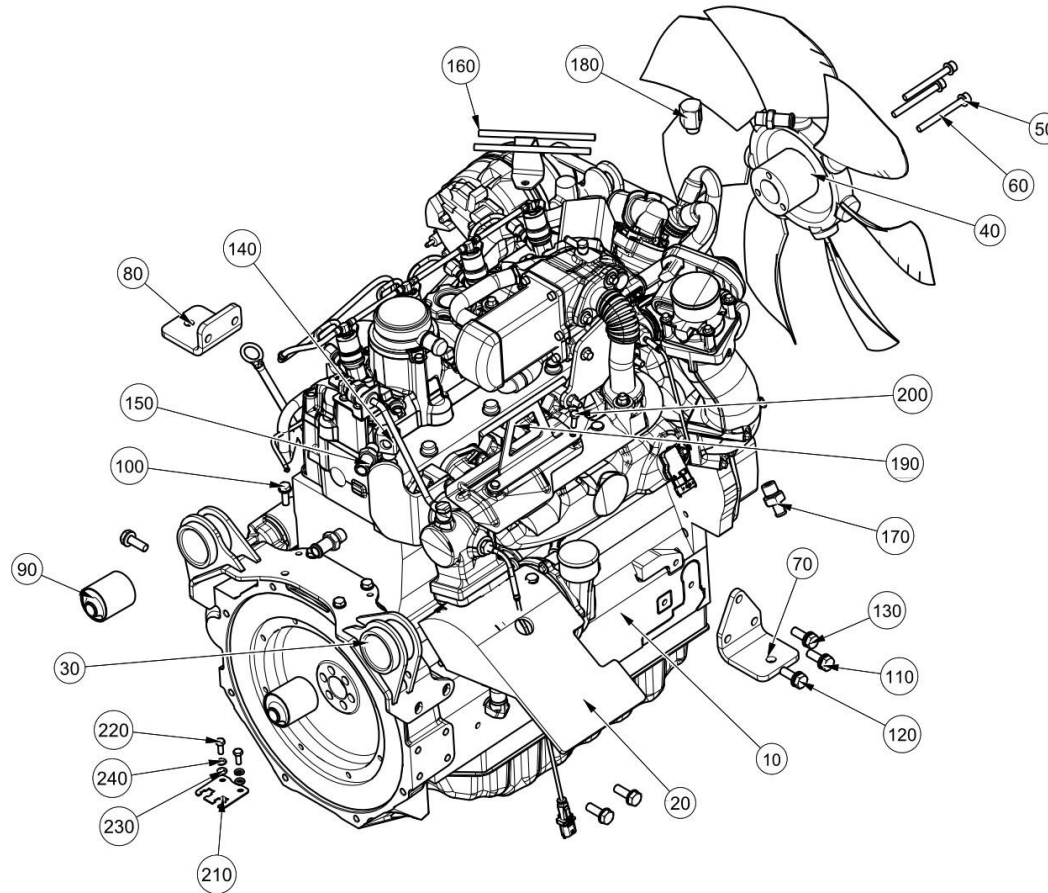
Inhalt

| Sektion | Seite |
|---|-------|
| 3.1 Euro 6 Motor | 222 |
| 3.2 Stufe 3A Motor | 268 |
| 3.3 Stufe 3B Motor | 282 |
| 3.4 Motorhalterungen | 318 |
| 3.5 Getriebe Pumpe Filter | 320 |
| 3.6 Kehr/Lenkungs Pumpe..... | 336 |
| 3.7 Ausdehnungsgefäß Installation | 338 |
| 3.8 Obere Abdeckung..... | 340 |

Leere Seite

Leere Seite

Motor Euro 6 ()
Motor\Euro 6 Motor\Motor Euro 6

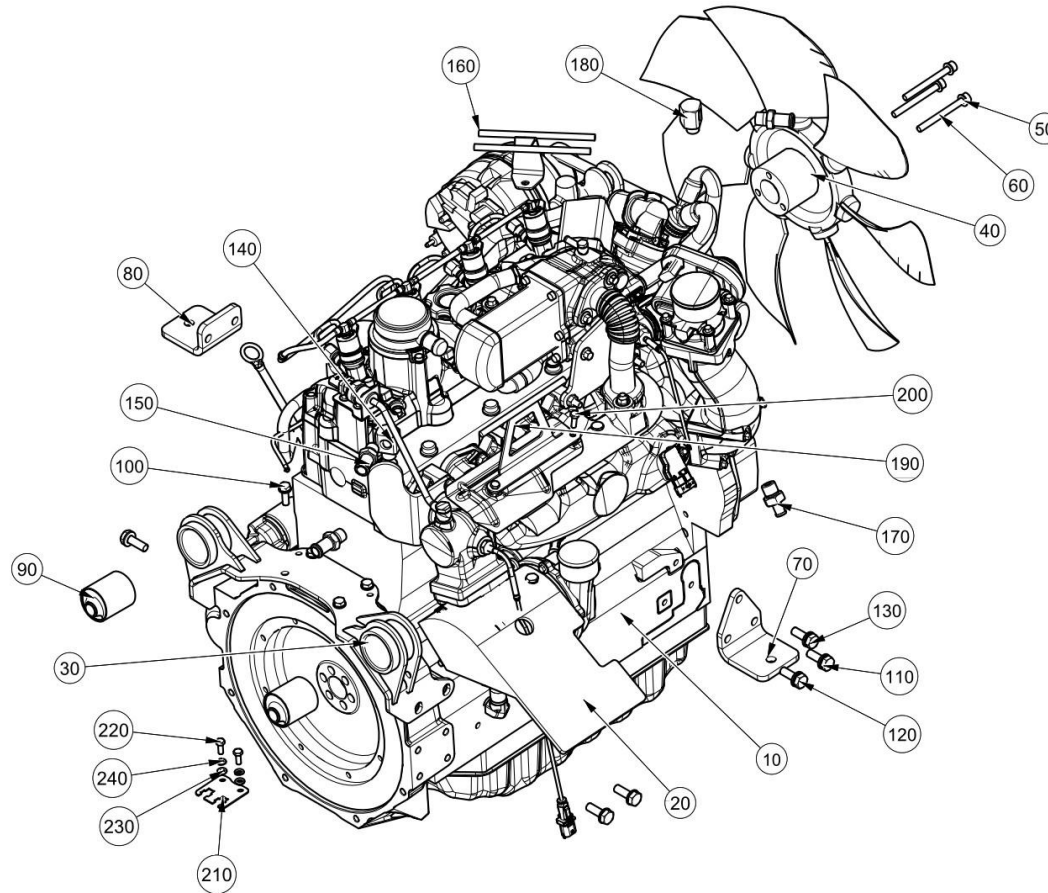


Motor Euro 6 ()

Motor\Euro 6 Motor\Motor Euro 6

| Pos. Nr. | Artikelnummer | Beschreibung | MENGE | Einh. |
|----------|---------------|-----------------------------------|-------|-------|
| 10 | 7027474 | Motor Kit - VM R754 EU6 | 1 | PC |
| 20 | 7038578 | Hitzeschild- Turbo | 1 | PC |
| 30 | 7021578 | Motor Halter | 1 | PC |
| 40 | 721890-1 | Kühlerlüfter& Abstandsstück | 1 | PC |
| 50 | 93212011-0 | Unterlegscheibe - M8 | 7 | PC |
| 60 | 92137131-0 | Sechskantschraube- M8Cx80 - 12.9 | 3 | PC |
| 70 | 7009119 | Motor Halter Hinten LH 4WS | 1 | PC |
| 80 | 7009181 | Motor Halter Hinten RH | 1 | PC |
| 90 | 290-100 | Buchse 50.8mm Durchmesser | 2 | PC |
| 100 | 92097376-0 | Sechskantschraube - M8Cx25 - 8.8 | 4 | PC |
| 110 | 92097414-0 | Sechskantschraube - M10Cx30 - 8.8 | 8 | PC |
| 120 | 93212012-0 | Unterlegscheibe - M10 | 8 | PC |
| 130 | 93699711-0 | Federring - M10 | 5 | PC |
| 140 | 75644-1 | Adapter - Heizung | 1 | PC |
| 150 | 75645-1 | Adapter - Heizungsschlauch | 2 | PC |
| 160 | 7034497 | Halter - | 1 | PC |
| 170 | 7035307 | Adapter - M18 x Ø12 | 1 | PC |
| 180 | 7040673 | Adapter - | 1 | PC |
| 190 | 7043403 | Kabelsatz | 1 | PC |
| 200 | 92097301-0 | Sechskantschraube - M6Cx20 - 8.8 | 2 | PC |
| 210 | 7043404 | Platte - Gehäuse | 1 | PC |
| 220 | 92097299-0 | Sechskantschraube - M6Cx16 - 8.8 | 2 | PC |
| 230 | 93212009-0 | Unterlegscheibe - M6 | 2 | PC |
| 240 | 93699708-0 | Federring - M6 | 2 | PC |

Motor Euro 6 ()
Motor\Euro 6 Motor\Motor Euro 6



Motor Euro 6 ()

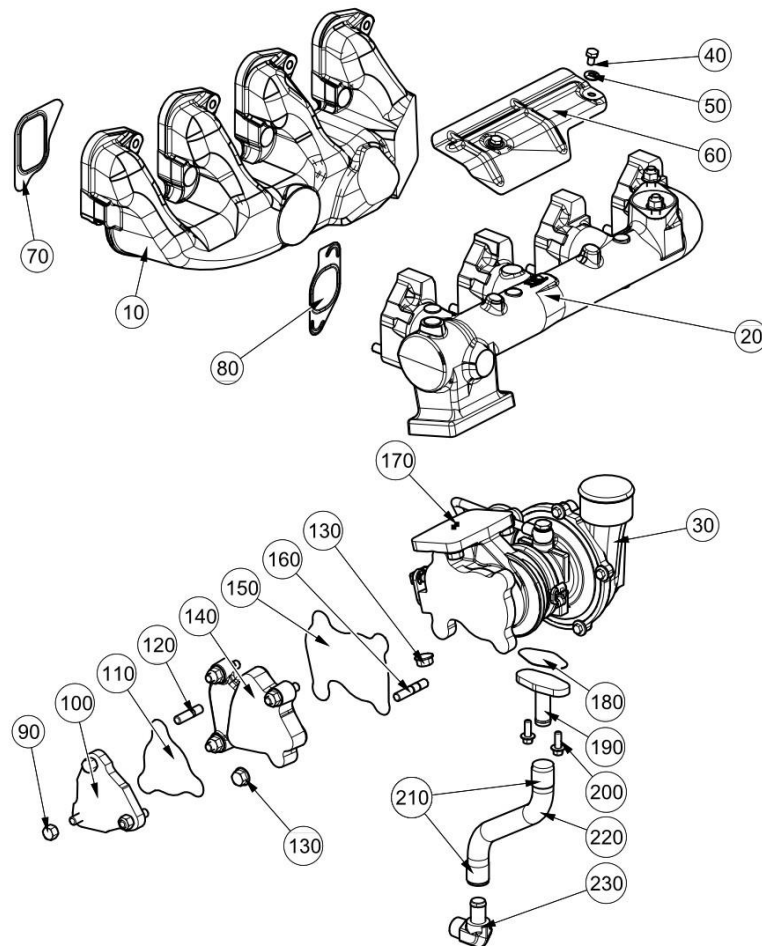
Motor\Euro 6 Motor\Motor Euro 6

| Pos. Nr. | Artikelnummer | Beschreibung | MENGE | Einh. |
|----------|---------------|--------------------|-------|-------|
| 5000 | 7041327 | Aufkleber - Euro 6 | 2 | PC |

Leere Seite

Leere Seite

Turbolader ()
Motor\Euro 6 Motor\Motor Euro 6\VM-Motor \Turbolader

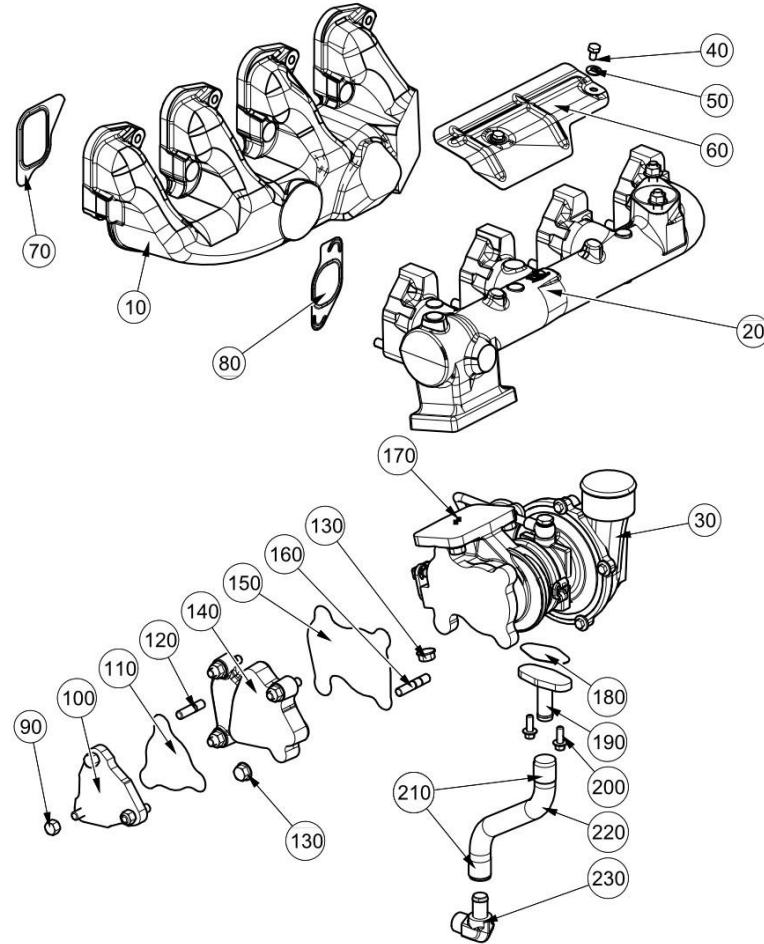


Turbolader ()

Motor\Euro 6 Motor\Motor Euro 6\VM-Motor \Turbolader

| Pos. Nr. | Artikelnummer | Beschreibung | MENGE | Einh. |
|----------|---------------|---------------------------------|-------|-------|
| 10 | 849-615 | Ansaugkrümmer | 1 | PC |
| 20 | 849-627 | Abgaskrümmer | 1 | PC |
| 30 | 849-251 | Turbolader | 1 | PC |
| 40 | 849-629 | Schraube - Turbolader | 2 | PC |
| 50 | 849-351 | O Ring | 2 | PC |
| 60 | 849-628 | Abdeckung | 1 | PC |
| 70 | 849-328 | Einlass Dichtung (4 Per Einh.) | 1 | PC |
| 80 | 849-275 | Dichtung VM HT3 6 CYL Abgas | 1 | PC |
| 90 | 849-617 | Sensor | 1 | PC |
| 100 | 849-618 | Deckel | 1 | PC |
| 110 | 849-619 | Dichtung | 2 | PC |
| 120 | 849-279 | Mutter | 3 | PC |
| 130 | 849-620 | Turbo Flansch | 1 | PC |
| 140 | 849-463 | Dichtung - Turbo Auslass | 1 | PC |
| 150 | 849-280 | Stehbolzen | 3 | PC |
| 160 | 849-199 | M8 Mutter, Kupfer | 8 | PC |
| 170 | 849-621 | Turbo Flansch | 1 | PC |
| 180 | 849-455 | Dichtung | 1 | PC |
| 190 | 849-311 | EGR Stehbolzen | 4 | PC |
| 200 | 849-198 | Stehbolzen-Turbo 5000 | 4 | PC |
| 210 | 849-90 | Dichtung -Turbolader VMHR494HT2 | 1 | PC |
| 220 | 849-626 | Flanged Mutter M8 | 8 | PC |
| 230 | 849-357 | Öl Dichtung | 1 | PC |
| 240 | 849-624 | Turbo Öl Leitung | 1 | PC |

Turbolader ()
Motor\Euro 6 Motor\Motor Euro 6\VM-Motor \Turbolader

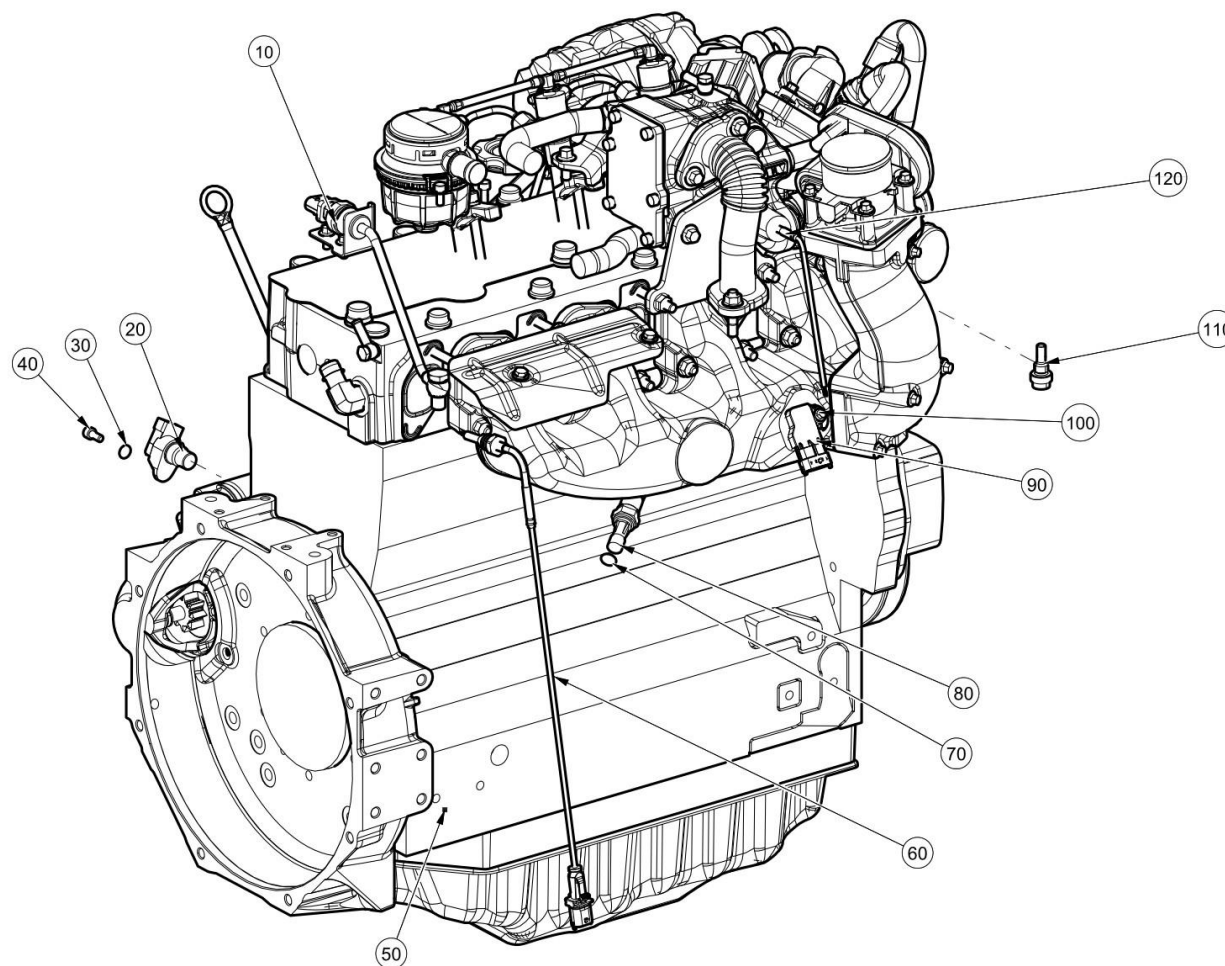


Turbolader ()

Motor\Euro 6 Motor\Motor Euro 6\VM-Motor \Turbolader

| Pos. Nr. | Artikelnummer | Beschreibung | MENGE | Einh. |
|----------|---------------|------------------|-------|-------|
| 250 | 849-310 | EGR Schraube | 2 | PC |
| 260 | 849-622 | Federbandklemme | 2 | PC |
| 270 | 849-358 | Turbo Öl Leitung | 1 | PC |
| 280 | 849-623 | Turbo Öl Adapter | 1 | PC |

Elektrische Teile und Sensoren ()
Motor\Euro 6 Motor\Motor Euro 6\VM-Motor \Elektrische Teile und Sensoren

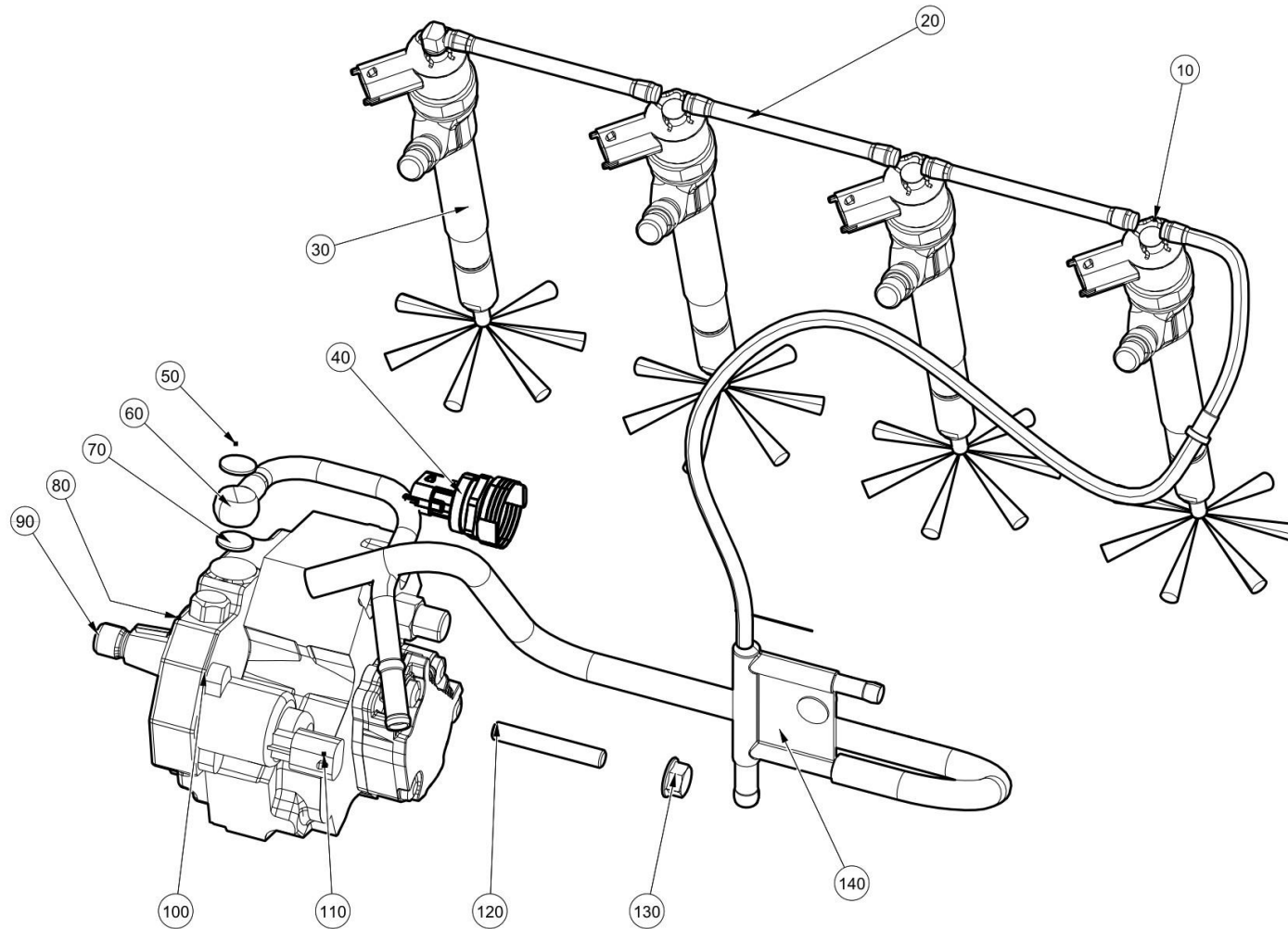


Elektrische Teile und Sensoren ()

Motor\Euro 6 Motor\Motor Euro 6\VM-Motor \Elektrische Teile und Sensoren

| Pos. Nr. | Artikelnummer | Beschreibung | MENGE | Einh. |
|----------|---------------|-------------------------------|-------|-------|
| 10 | 849-584 | Transmitter | 1 | PC |
| 20 | 849-224 | Phasen Sensor | 1 | PC |
| 30 | 849-583 | O Ring -17.17x1.78 | 1 | PC |
| 40 | 849-430 | Schraube | 1 | PC |
| 50 | 849-236 | Kurbelwellen Sensor | 1 | PC |
| 60 | 849-585 | Abgas Temp Sensor | 1 | PC |
| 70 | 849-592 | Dichtung | 1 | PC |
| 80 | 849-591 | Druck Sensor Schalter | 1 | PC |
| 90 | 849-587 | Luftdruck Temp Sensor | 1 | PC |
| 100 | 849-589 | Schraube | 1 | PC |
| 110 | 849-235 | Wasser Temperatur Sensor C200 | 1 | PC |
| 120 | 849-590 | Temperatur Sensor | 1 | PC |
| 130 | 849-732 | Luft Temperatur Sensor | 1 | PC |

Einspritzventile ()
Motor\Euro 6 Motor\Motor Euro 6\VM-Motor \Einspritzventile

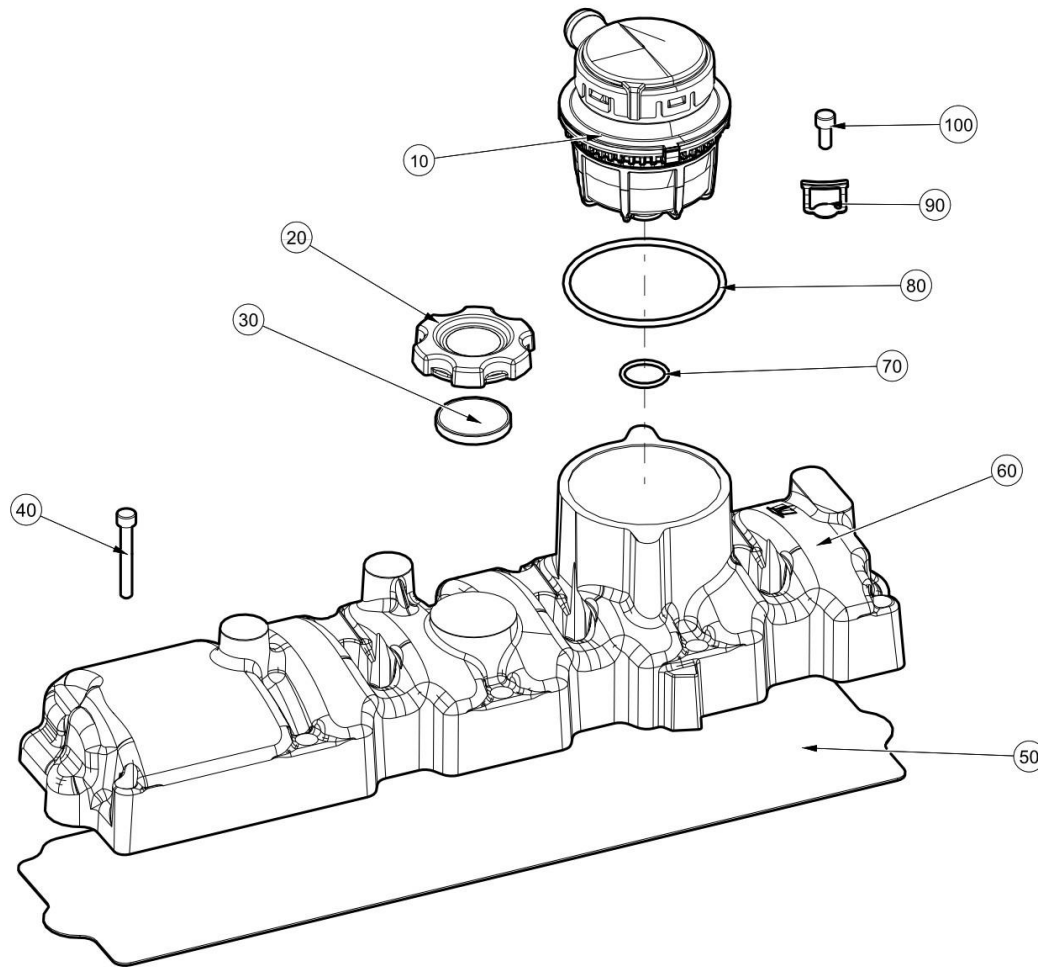


Einspritzventile ()

Motor\Euro 6 Motor\Motor Euro 6\VM-Motor \Einspritzventile

| Pos. Nr. | Artikelnummer | Beschreibung | MENGE | Einh. |
|----------|---------------|---|-------|-------|
| 10 | 849-301 | Feder | 4 | PC |
| 20 | 849-376 | Überlaufleitung | 1 | PC |
| 30 | 849-636 | Einspritzventil | 4 | PC |
| 40 | 849-223 | Rail Druck Sensor | 1 | PC |
| 50 | 849-521 | Schraube | 1 | PC |
| 60 | 849-258 | Ringanschluss | 1 | PC |
| 70 | 849-51 | Dichtung | 2 | PC |
| 80 | 849-633 | Einspritzpumpen - Dichtung | 1 | PC |
| 90 | 849-634 | Mutter | 1 | PC |
| 100 | 849-385 | Einspritz - Pumpe, elektronischer Motor | 1 | PC |
| 110 | 849-257 | Ventil – Mprop | 1 | PC |
| 120 | 849-420 | Stehbolzen | 2 | PC |
| 130 | 849-434 | Mutter | 2 | PC |
| 140 | 849-262 | Rücklauf | 1 | PC |

Ventildeckel ()
Motor\Euro 6 Motor\Motor Euro 6\VM-Motor \Ventildeckel

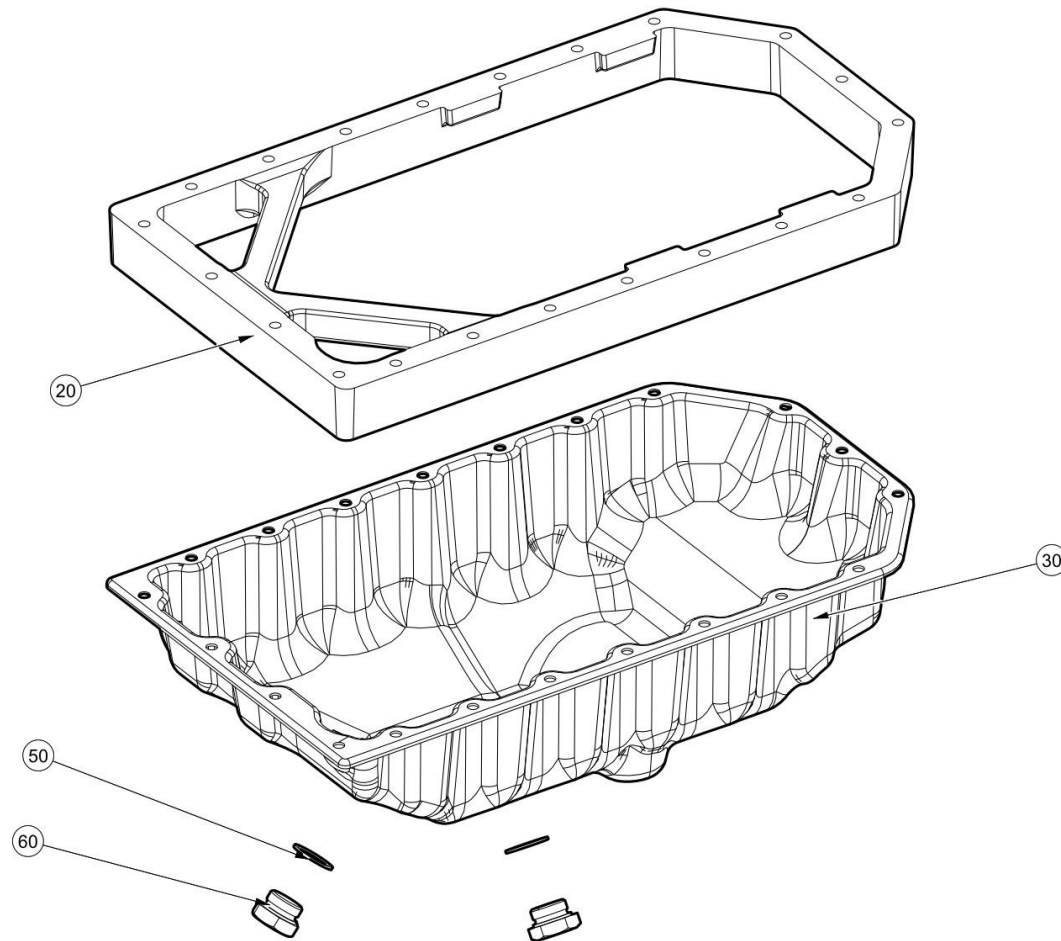


Ventildeckel ()

Motor\Euro 6 Motor\Motor Euro 6\VM-Motor \Ventildeckel

| Pos. Nr. | Artikelnummer | Beschreibung | MENGE | Einh. |
|----------|---------------|--------------------|-------|-------|
| 10 | 849-666 | Ölabscheider | 1 | PC |
| 20 | 849-46 | Öl Stopfen | 1 | PC |
| 30 | 849-665 | Dichtung | 1 | PC |
| 40 | 849-664 | Schraube | 10 | PC |
| 50 | 849-669 | Dichtung | 1 | PC |
| 60 | 849-668 | Ventildeckel | 1 | PC |
| 70 | 849-671 | O Ring - Abdeckung | 1 | PC |
| 80 | 849-670 | O Ring - Abdeckung | 1 | PC |
| 90 | 849-667 | Verbinder | 1 | PC |
| 100 | 849-430 | Stell Schraube | 1 | PC |

Ölwanne ()
Motor\Euro 6 Motor\Motor Euro 6\VM-Motor \Ölwanne

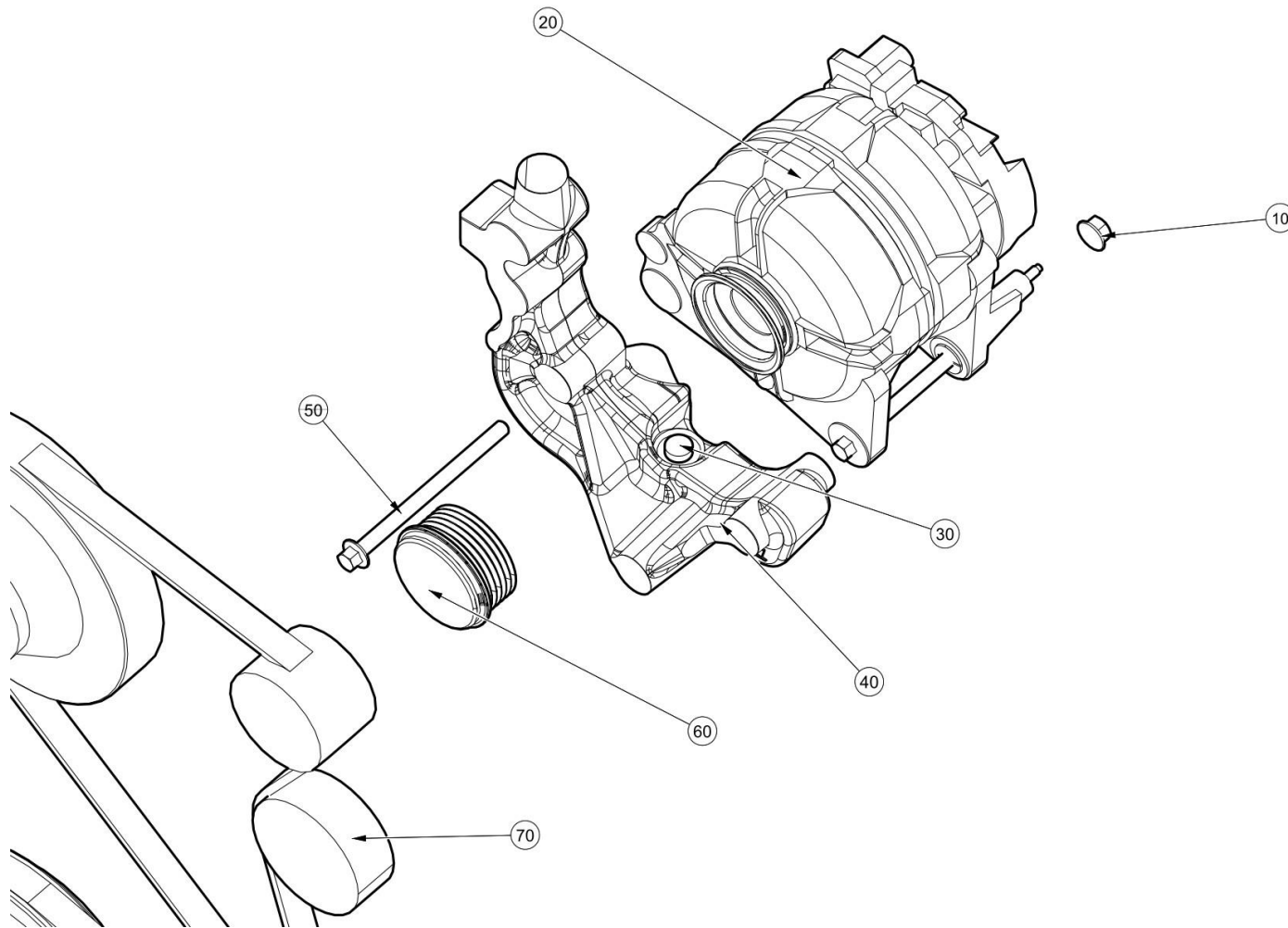


Ölwanne ()

Motor\Euro 6 Motor\Motor Euro 6\VM-Motor \Ölwanne

| Pos. Nr. | Artikelnummer | Beschreibung | MENGE | Einh. |
|----------|---------------|-----------------------------------|-------|-------|
| 10 | 849-3 | Dichtung - Ölwanne VM MOTOR | 1 | PC |
| 20 | 849-746 | Ölwannen Abstandsstück | 1 | PC |
| 30 | 849-745 | Ölwanne | 1 | PC |
| 40 | 849-612 | Schraube - EGR System | 21 | PC |
| 50 | 849-78 | Dichtring Ablassschraube VM MOTOR | 2 | PC |
| 60 | 849-283 | Ablassschraube | 2 | PC |

12v Generator ()
Motor\Euro 6 Motor\Motor Euro 6\VM-Motor \12v Generator



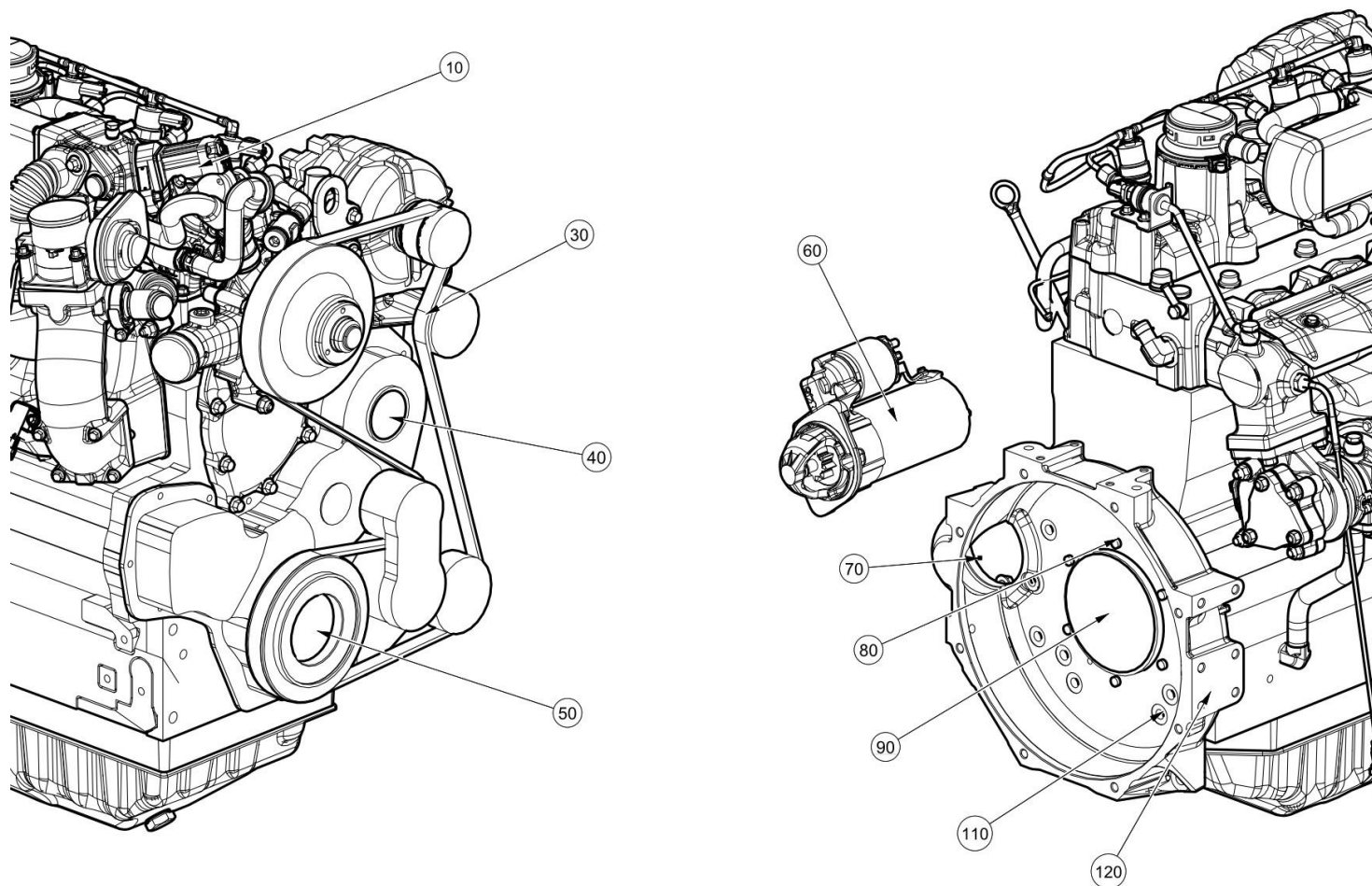
12v Generator ()

Motor\Euro 6 Motor\Motor Euro 6\VM-Motor \12v Generator

| Pos. Nr. | Artikelnummer | Beschreibung | MENGE | Einh. |
|----------|---------------|------------------------|-------|-------|
| 10 | 849-434 | Mutter | 2 | PC |
| 20 | 849-427 | Generator - D754 Motor | 1 | PC |
| 30 | 849-438 | Schraube - Generator | 1 | PC |
| 40 | 849-758 | Halter | 1 | PC |
| 50 | 849-759 | Schraube - Generator | 2 | PC |
| 60 | 849-761 | Rolle | 1 | PC |
| 70 | 849-329 | Generator Spannrolle | 1 | PC |

Verschiedenes ()

Motor\Euro 6 Motor\Motor Euro 6\VM-Motor \Verschiedenes

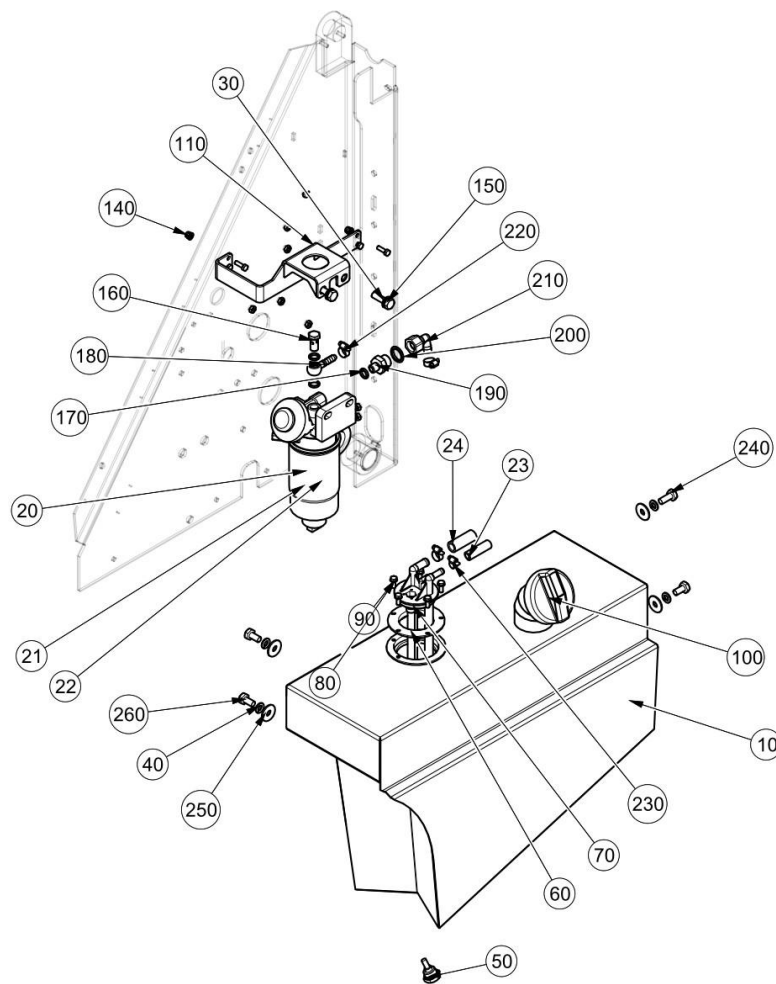


Verschiedenes ()

Motor\Euro 6 Motor\Motor Euro 6\VM-Motor \Verschiedenes

| Pos. Nr. | Artikelnummer | Beschreibung | MENGE | Einh. |
|----------|---------------|---|-------|-------|
| 10 | 849-605 | EGR Ventil | 1 | PC |
| 20 | 849-604 | EGR Dichtung | 1 | PC |
| 30 | 849-361 | Keiriemen (nicht für Fahrzeuge mit Klimaanlage) | 1 | PC |
| 40 | 849-691 | Kit - Öl Pumpe | 1 | PC |
| 50 | 849-63 | Öl Dichtring Kurbelwelle VM | 1 | PC |
| 60 | 849-594 | Anlasser 12v | 1 | PC |
| 70 | 849-11 | O Ring | 1 | PC |
| 80 | 849-434 | Mutter | 6 | PC |
| 90 | 849-245 | O Ring | 1 | PC |
| 100 | 849-23 | Dichtring HR94HT2 | 1 | PC |
| 110 | 849-762 | Schraube | 11 | PC |
| 120 | 849-763 | Schwungrad Gehäuse | 1 | PC |
| 130 | 849-676 | Zylinderkopfdichtung Mass 1.41 | 1 | PC |
| 140 | 849-677 | Zylinderkopfdichtung Mass 1.51 | 1 | PC |
| 150 | 849-678 | Zylinderkopfdichtung Mass 1.61 | 1 | PC |

Kraftstoff System VM Euro 6 ()
Motor\Euro 6 Motor\Kraftstoff System VM Euro 6

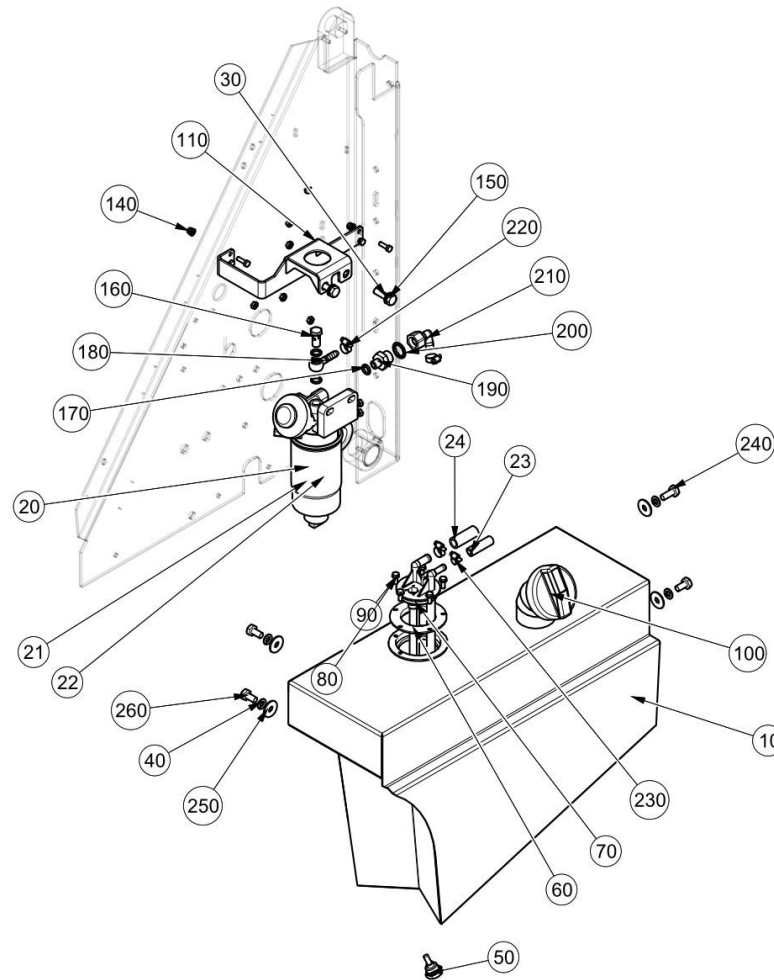


Kraftstoff System VM Euro 6 ()

Motor\Euro 6 Motor\Kraftstoff System VM Euro 6

| Pos. Nr. | Artikelnummer | Beschreibung | MENGE | Einh. |
|----------|---------------|--------------------------------------|-------|-------|
| 10 | 7024511 | Kraftstofftank Geschweisst | 1 | PC |
| 20 | 849-383 | Kraftstofffilter mit Flansch | 1 | PC |
| 21 | 849-360 | Kraftstofffilter | 1 | PC |
| 22 | 849-384 | Kraftstofffilter Sensor | 1 | PC |
| 23 | 273-27 | Kraftstoffschlauch 10mm I/D 17mm O/D | 1.4 | M |
| 24 | 273-28 | Kraftstoffschlauch 13mm I/D 21mm O/D | 1.5 | M |
| 30 | 93212012-0 | Unterlegscheibe - M10 | 2 | PC |
| 40 | 93699711-0 | Federring - M10 | 6 | PC |
| 50 | 54-60 | Stopfen Magnetisch - G 1/2 | 1 | PC |
| 60 | 722026-1 | Klemme | 1 | PC |
| 70 | 722217-1 | Tankgeber | 1 | PC |
| 80 | 92097299-0 | Sechskantschraube - M6Cx16 - 8.8 | 5 | PC |
| 90 | 93699708-0 | Federring - M6 | 5 | PC |
| 100 | 69-6 | Tankdeckel | 1 | PC |
| 110 | 722368-1 | Halter, Geschweisst | 1 | PC |
| 120 | 92097301-0 | Sechskantschraube - M6Cx20 - 8.8 | 4 | PC |
| 130 | 93212009-0 | Unterlegscheibe - M6 | 4 | PC |
| 140 | 93085004-0 | Mutter, selbstsichernd M6C - 8 | 4 | PC |
| 150 | 92097415-0 | Sechskantschraube - M10Cx35 - 8.8 | 2 | PC |
| 160 | 277-264 | Hohlschraube, M14 | 1 | PC |
| 170 | 452-65 | Kupferring 14.1/18.1x2.5 | 3 | PC |
| 180 | 277-279 | Ringanschluss 3/8" Bore Hose | 1 | PC |
| 190 | 277-270 | Adapter M14 - 1/2" BSP | 1 | PC |
| 200 | 451-19 | Usitring G1-2" | 1 | PC |

Kraftstoff System VM Euro 6 ()
Motor\Euro 6 Motor\Kraftstoff System VM Euro 6

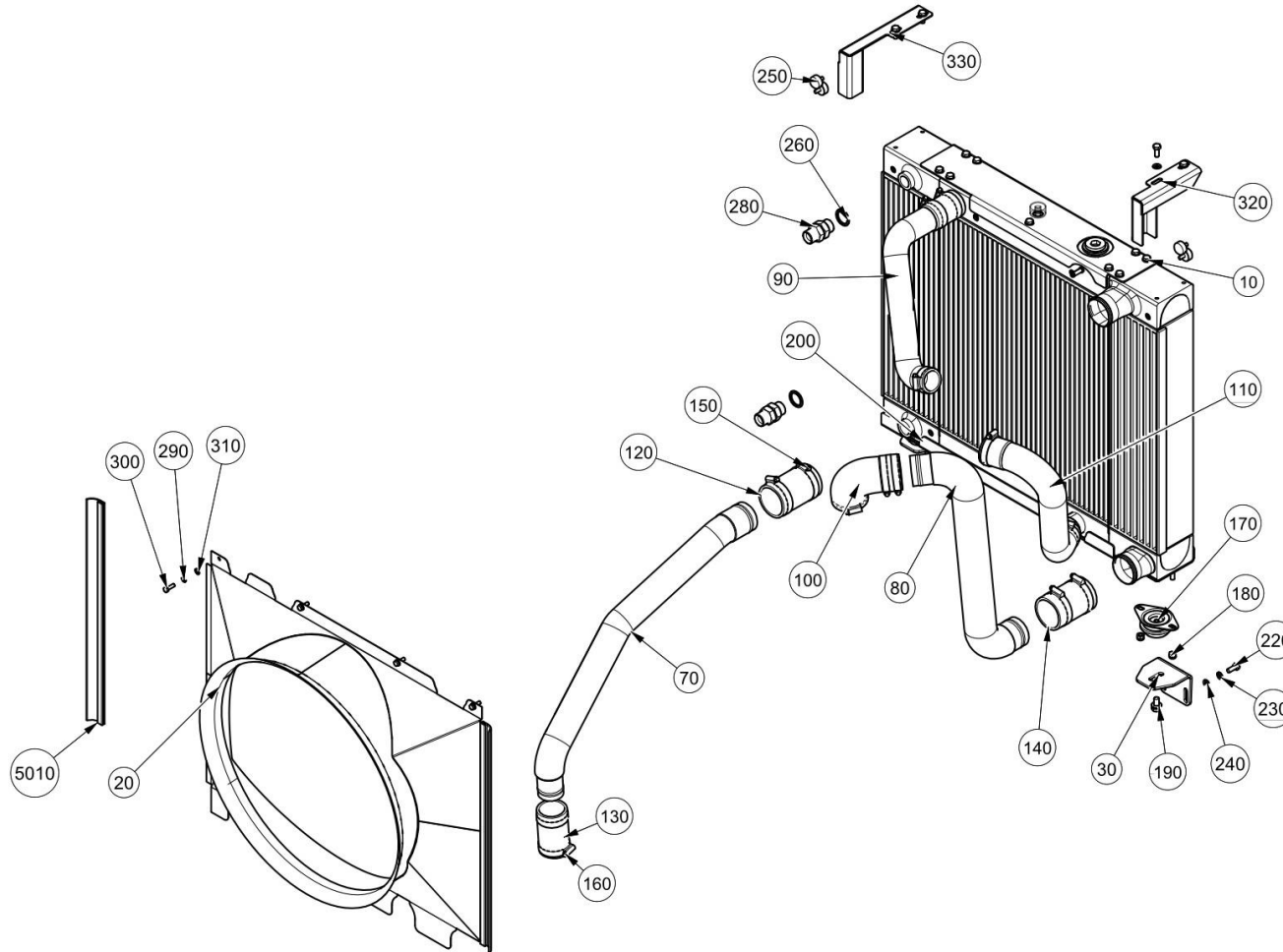


Kraftstoff System VM Euro 6 ()

Motor\Euro 6 Motor\Kraftstoff System VM Euro 6

| Pos. Nr. | Artikelnummer | Beschreibung | MENGE | Einh. |
|----------|---------------|-----------------------------------|-------|-------|
| 210 | 262-20 | 90° Winkel ½"BSP | 1 | PC |
| 220 | 501-24 | Schlauchschelle (17-25) | 3 | PC |
| 230 | 501-1 | Schlauchschelle (11-16) | 1 | PC |
| 240 | 92097412-0 | Sechskantschraube - M10Cx25 - 8.8 | 1 | PC |
| 250 | 93300510-0 | Unterlegscheibe, gross M10 | 4 | PC |
| 260 | 92097410-0 | Sechskantschraube - M10Cx20 - 8.8 | 3 | PC |

Kühlanlage Euro 6 (7030305 E711214)
Motor\Euro 6 Motor\Kühlanlage Euro 6

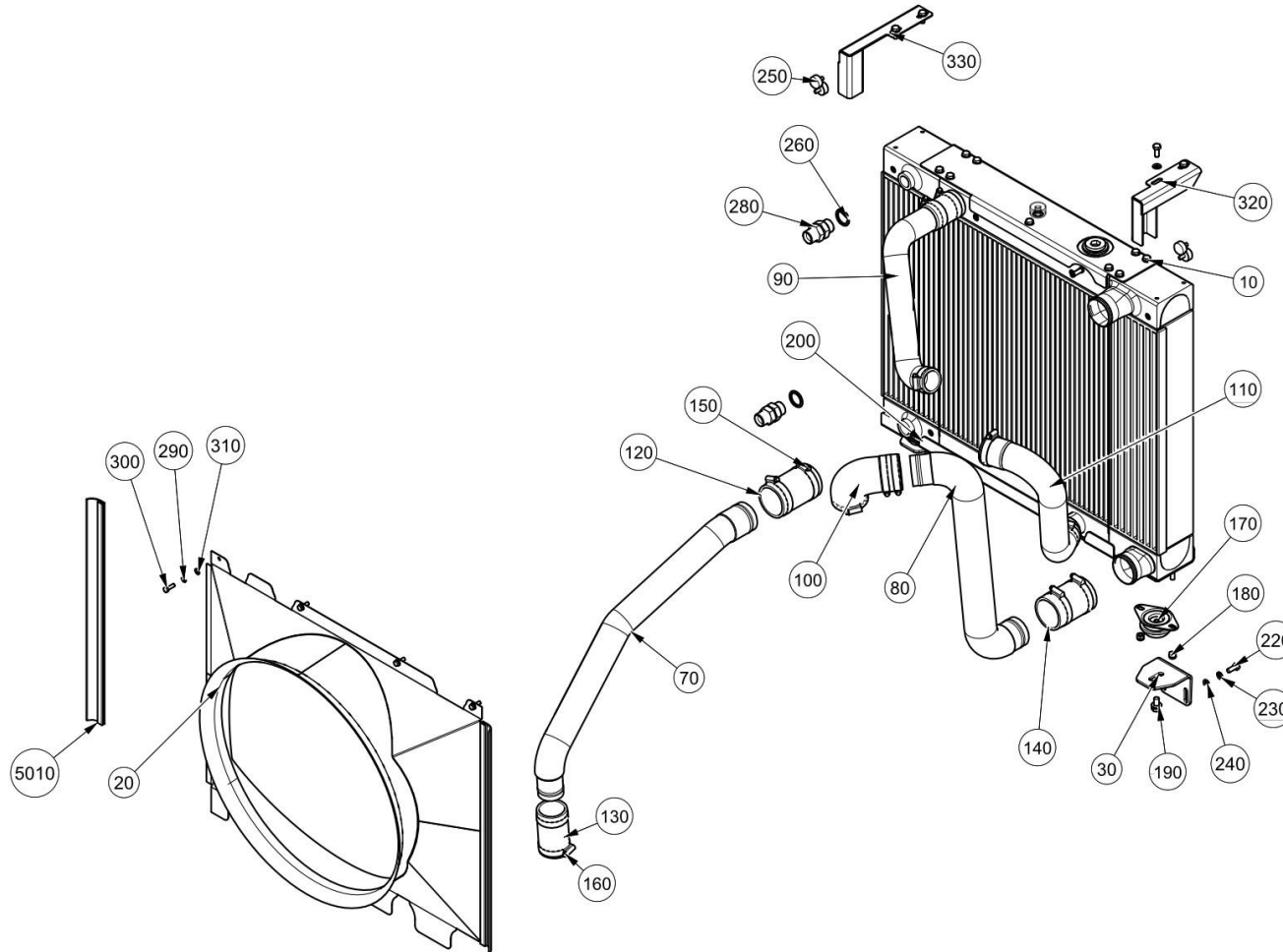


Kühlanlage Euro 6 (7030305 E711214)

Motor\Euro 6 Motor\Kühlanlage Euro 6

| Pos. Nr. | Artikelnummer | Beschreibung | MENGE | Einh. |
|----------|---------------|------------------------------------|-------|-------|
| 10 | 7032138 | Kühlanlage (E6) | 1 | PC |
| 20 | 7031980 | Lüfterverkleidung Verkleidung (E6) | 1 | PC |
| 30 | 7032153 | Befestigungswinkel (E6) | 2 | PC |
| 70 | 7031986 | Leitung - Turbo to CAC | 1 | PC |
| 80 | 7030388 | Leitung - Ladeluftkühler | 1 | PC |
| 90 | 7030340 | Kühlerschlauch Oben | 1 | PC |
| 100 | 7030387 | Turboschlauch - CAC | 1 | PC |
| 110 | 7030359 | Wasserschlauch unten | 1 | PC |
| 120 | 7008425 | Turboschlauch 105mm | 1 | PC |
| 130 | 722633-1 | Turboschlauch - | 1 | PC |
| 140 | 722637-1 | Turboschlauch - | 1 | PC |
| 150 | 09531004-0 | Schlauchschele (50-70) | 7 | PC |
| 160 | 09531034-0 | Schlauchschele (40-60) | 7 | PC |
| 170 | 290-18 | Halter, flexibel | 2 | PC |
| 180 | 93085805-0 | Mutter, selbstsichernd M8C - 8 | 4 | PC |
| 190 | 92097410-0 | Sechskantschraube - M10Cx20 - 8.8 | 2 | PC |
| 200 | 93699711-0 | Federring - M10 | 2 | PC |
| 210 | 93212012-0 | Unterlegscheibe - M10 | 2 | PC |
| 220 | 92097374-0 | Sechskantschraube - M8Cx20 - 8.8 | 4 | PC |
| 230 | 93699710-0 | Federring - M8 | 4 | PC |
| 240 | 93212011-0 | Unterlegscheibe - M8 | 4 | PC |
| 250 | 290-4 | Stopper - | 4 | PC |
| 260 | 451-21 | Usitring G3-4" | 2 | PC |
| 280 | 264-6 | Adapter - 3/4 BSP | 2 | PC |

Kühlanlage Euro 6 (7030305 E711214)
Motor\Euro 6 Motor\Kühlanlage Euro 6

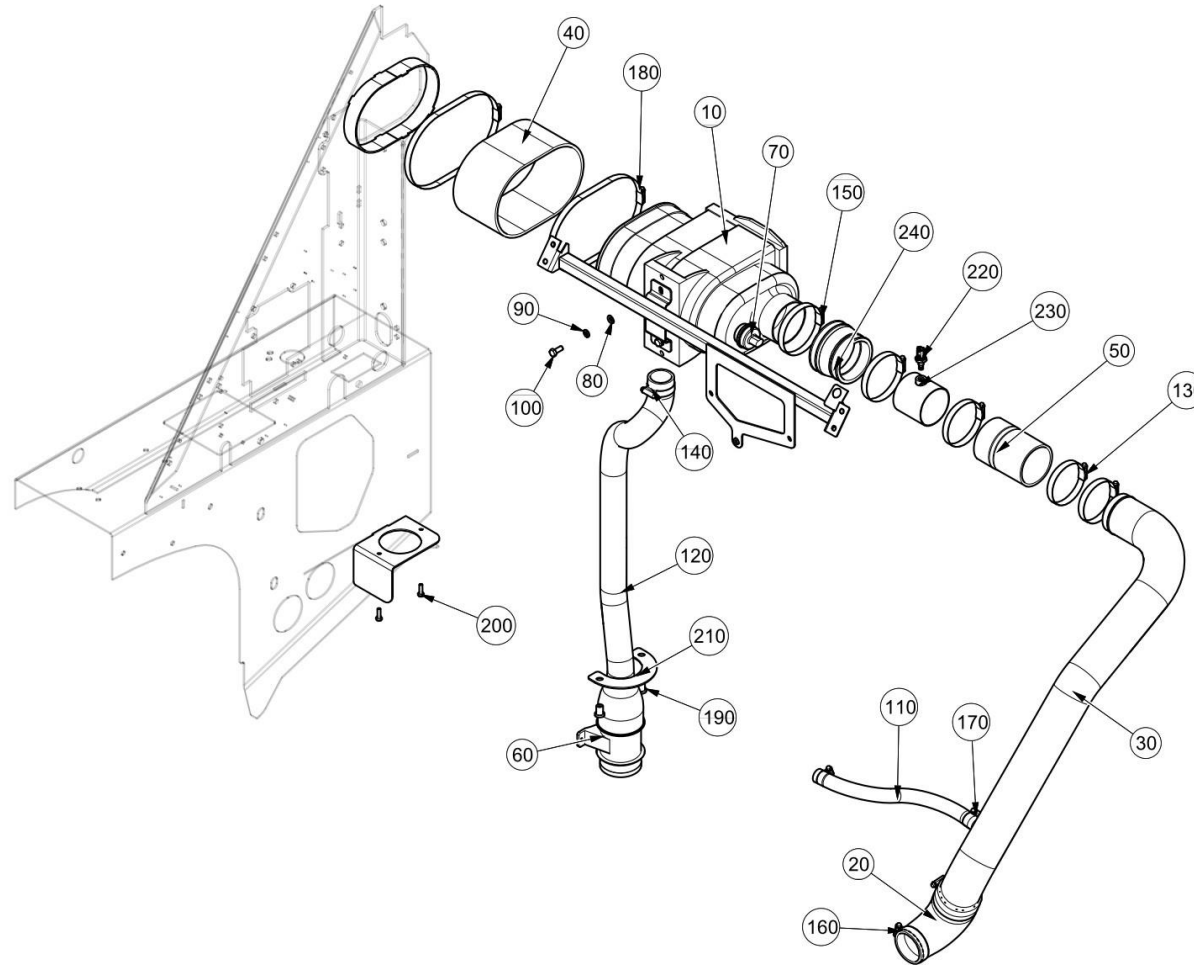


Kühlanlage Euro 6 (7030305 E711214)

Motor\Euro 6 Motor\Kühlanlage Euro 6

| Pos. Nr. | Artikelnummer | Beschreibung | MENGE | Einh. |
|----------|---------------|----------------------------------|-------|-------|
| 290 | 93699708-0 | Federring - M6 | 4 | PC |
| 300 | 92097301-0 | Sechskantschraube - M6Cx20 - 8.8 | 4 | PC |
| 310 | 93212009-0 | Unterlegscheibe - M6 | 4 | PC |
| 320 | 7034222 | Kühlerhalter | 1 | PC |
| 330 | 7034212 | Kühlerhalter - RH | 1 | PC |
| 5010 | 217-75 | Dichtleiste | 1.1 | M |

Luftfilter Installation Euro 6 (7031995 E710386)
Motor\Euro 6 Motor\Luftfilter Installation Euro 6

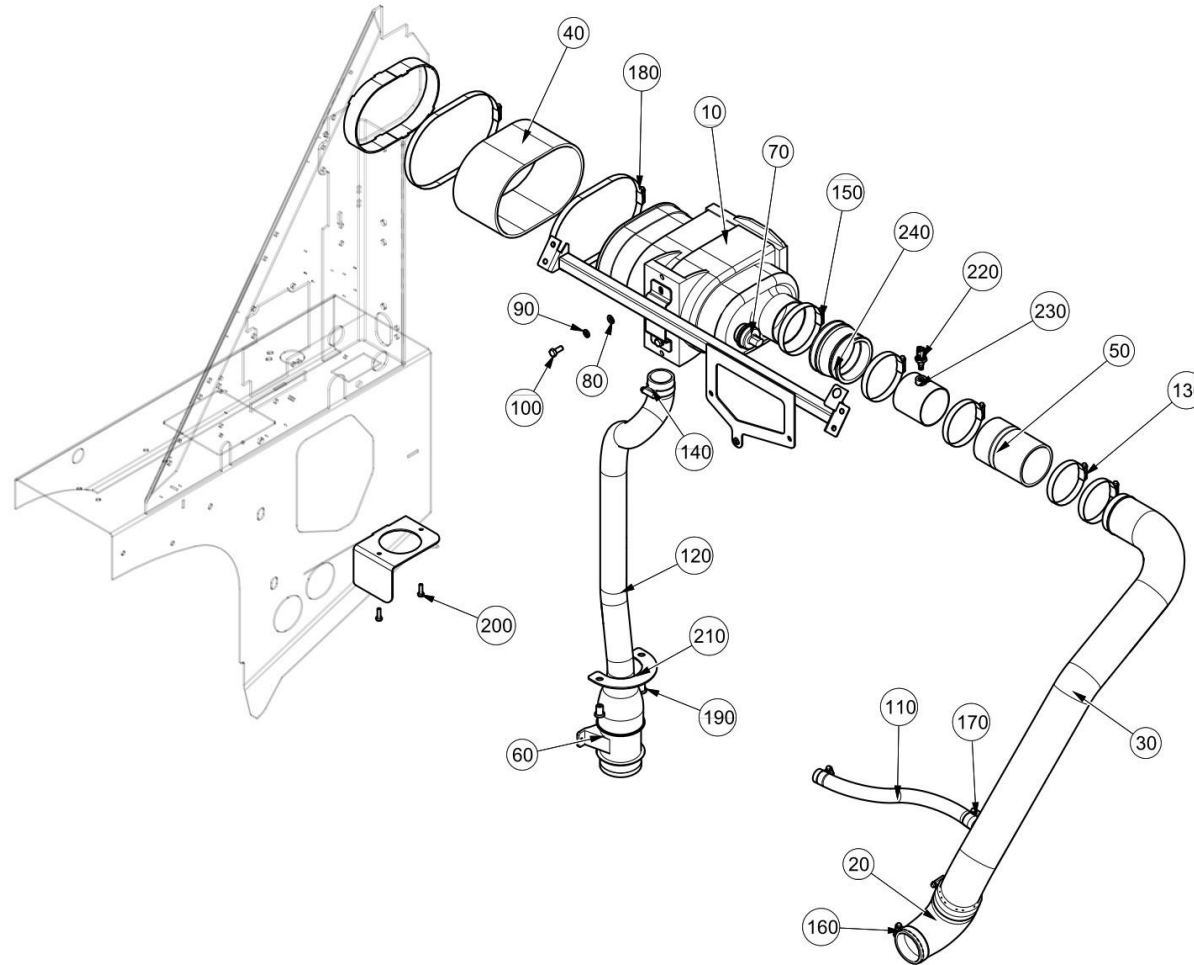


Luftfilter Installation Euro 6 (7031995 E710386)

Motor\Euro 6 Motor\Luftfilter Installation Euro 6

| Pos. Nr. | Artikelnummer | Beschreibung | MENGE | Einh. |
|-------------------|---------------|----------------------------------|-------|-------|
| 10 | 904-65 | Luftfilter (Compact) | 1 | PC |
| Mit Pos.11 und 12 | | | | |
| 11 | 904-68 | Luftfilter Element - Haupt | 1 | PC |
| 12 | 904-69 | Luftfilter Element - Secundär | 1 | PC |
| 20 | 7008051 | Schlauch Ø76 - Ø60 | 1 | PC |
| 30 | 7031994 | Lufteinlass - Leitung | 1 | PC |
| 40 | 7031991 | Luftfilter Turboschlauch | 1 | PC |
| 50 | 7030781 | Turboschlauch - Luftfilter | 1 | PC |
| 60 | 281-11 | In-line Gebläse, 12 volt DC | 1 | PC |
| 70 | 904-60 | Indicator - Filter, 75m Bar | 1 | PC |
| 80 | 93212011-0 | Unterlegscheibe - M8 | 2 | PC |
| 90 | 93699710-0 | Federring - M8 | 2 | PC |
| 100 | 92097374-0 | Sechskantschraube - M8Cx20 - 8.8 | 2 | PC |
| 110 | 7032313 | Leitung | 1 | PC |
| 120 | 7032304 | Vorfilter Saugleitung | 1 | PC |
| 130 | 09531001-0 | Schlauchselle (70-90) | 3 | PC |
| 140 | 09531034-0 | Schlauchselle (40-60) | 1 | PC |
| 150 | 501-9 | Schlauchselle (90-120) | 3 | PC |
| 160 | 09531012-0 | Schlauchselle (60-80) | 1 | PC |
| 170 | 09531006-0 | Schlauchselle (17-25) | 2 | PC |
| 180 | 501-17 | Schlauchselle (190-220) | 2 | PC |
| 190 | 290-39 | Klammer - , M6C | 2 | PC |
| 200 | 92097301-0 | Sechskantschraube - M6Cx20 - 8.8 | 2 | PC |
| 210 | 7042945 | Klemme | 1 | PC |

Luftfilter Installation Euro 6 (7031995 E710386)
Motor\Euro 6 Motor\Luftfilter Installation Euro 6

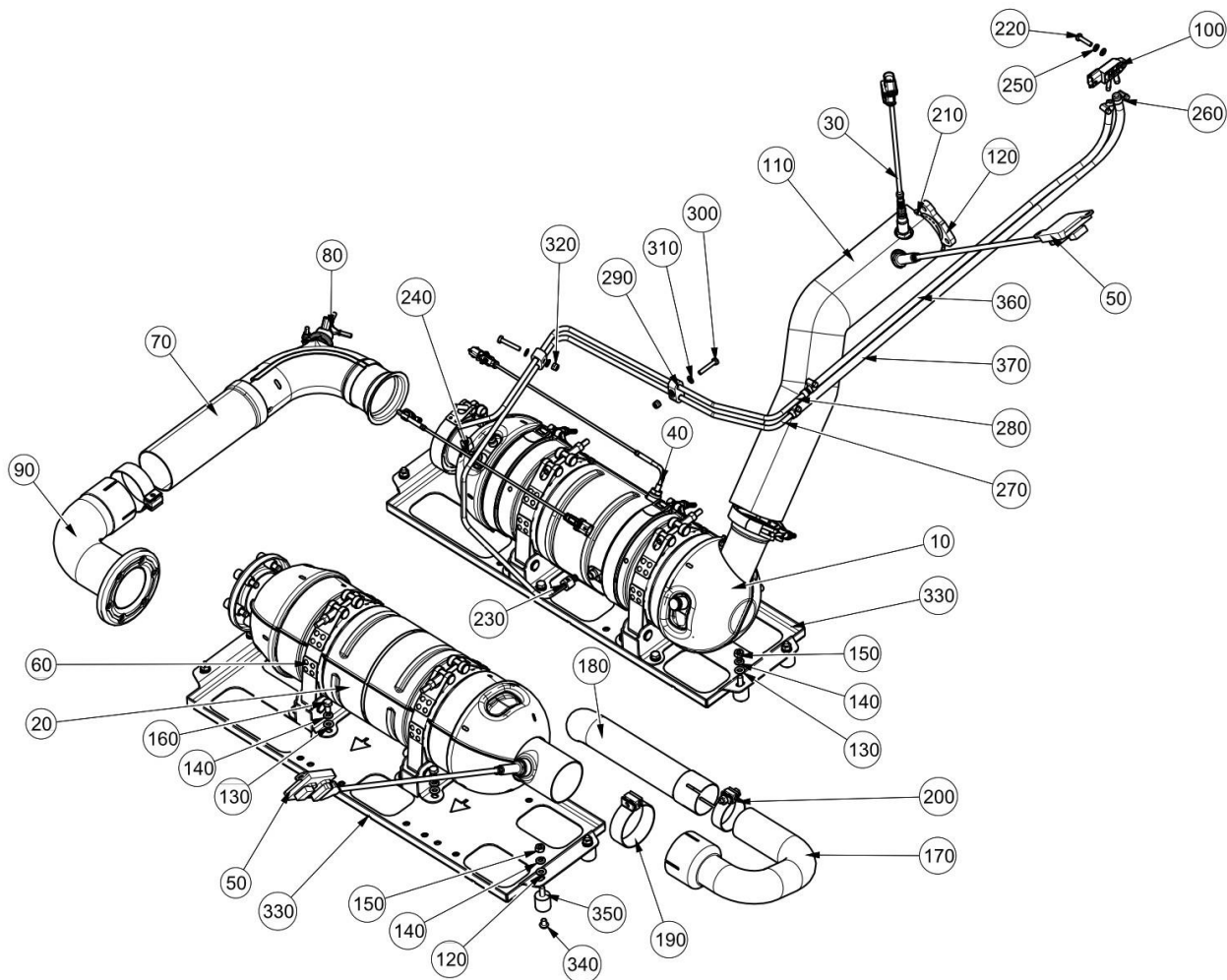


Luftfilter Installation Euro 6 (7031995 E710386)

Motor\Euro 6 Motor\Luftfilter Installation Euro 6

| Pos. Nr. | Artikelnummer | Beschreibung | MENGE | Einh. |
|----------|---------------|---|-------|-------|
| 220 | 849-732 | Luft Temperatur Sensor | 1 | PC |
| 230 | 849-729 | Leitung | 1 | PC |
| 240 | 849-338 | Turboschlauch - Luftfilter – E6 Motor Kit | 1 | PC |

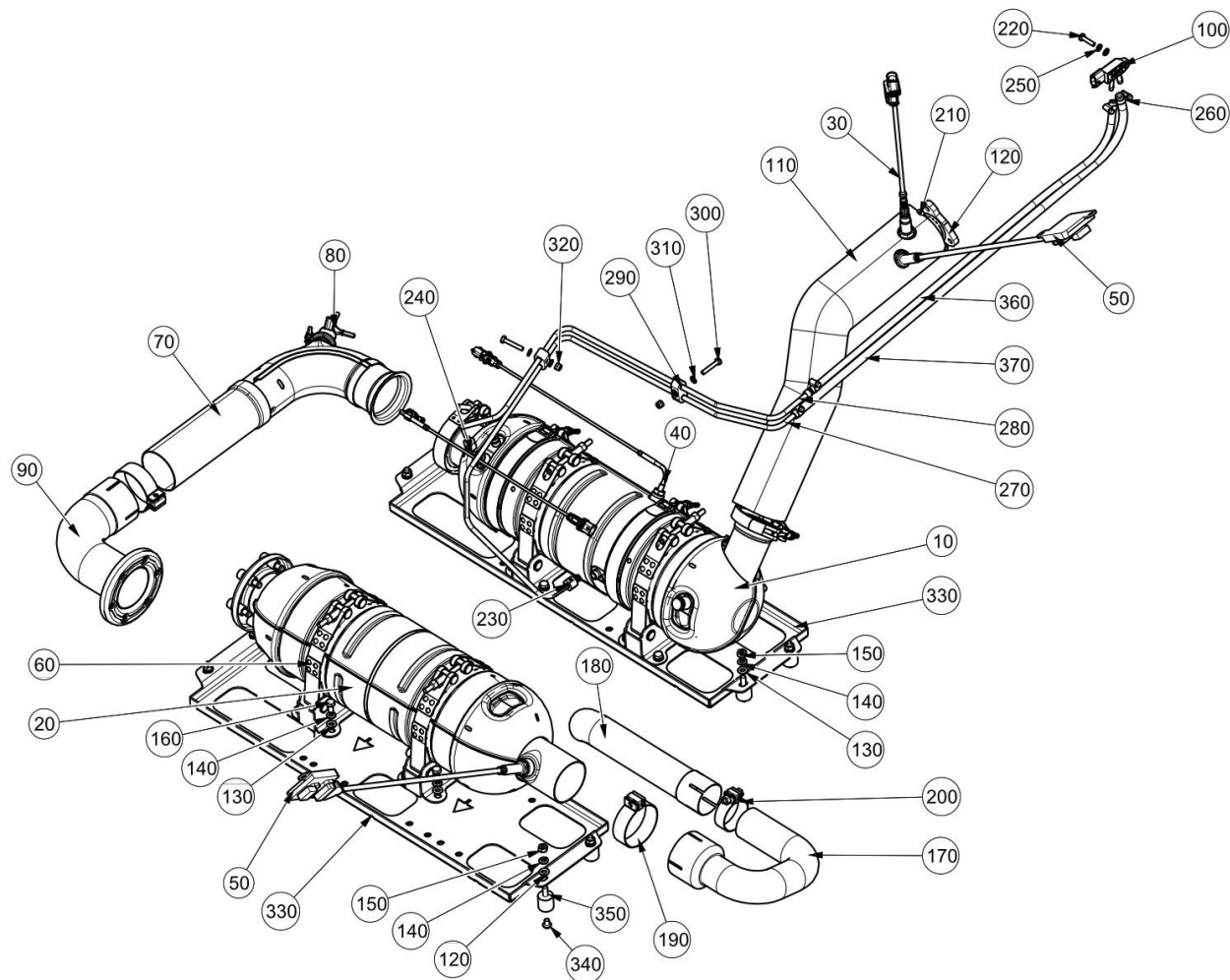
Abgassystem. Euro 6 ()
Motor\Euro 6 Motor\Abgassystem. Euro 6



Abgassystem. Euro 6 ()
Motor\Euro 6 Motor\Abgassystem. Euro 6

| Pos. Nr. | Artikelnummer | Beschreibung | MENGE | Einh. |
|---------------------------------------|---------------|------------------------------------|-------|-------|
| 10 | 849-495 | siehe 849-646 | 1 | PC |
| Beinhaltet Pos. 11-14 | | | | |
| 10 | 849-646 | DOC/DPF Oxi.-Kat & Partikel Filter | 0 | PC |
| 11 | 849-650 | DOC mit Klemmen und mit Dichtung | 1 | PC |
| Ersatz Kit für Diesel Partikelfilter | | | | |
| 12 | 849-654 | DPF mit Klemmen und mit Dichtung | 1 | PC |
| Ersatz kit für Diesel Partickelfilter | | | | |
| 13 | 849-649 | Klemme Mit Dichtung | 1 | PC |
| 14 | 849-653 | Klemme Mit Dichtung | 1 | PC |
| 20 | 849-496 | Jetzt 849-647 | 1 | PC |
| 20 | 849-647 | SCR Kat | 1 | PC |
| 30 | 849-493 | Lambda Sensor | 1 | PC |
| 40 | 849-492 | Jetzt 849-378 | 3 | PC |
| 40 | 849-378 | Abgas Temperatur Sensor | 1 | PC |
| 50 | 849-494 | NOx Sensor | 2 | PC |
| 60 | 849-503 | Jetzt 849-645 | 4 | PC |
| 60 | 849-645 | DOC/DPF SCR Halter | 0 | PC |
| 70 | 7031957 | Abgasleitung | 1 | PC |
| 80 | 849-657 | AdBlue Injector | 1 | PC |
| 90 | 7031953 | Abgasleitung | 1 | PC |
| 100 | 849-379 | Abgasdruck - Sensor E5/E6 | 1 | PC |
| 110 | 7040731 | Hitzeschutz Turbo | 1 | PC |
| 120 | 7031981 | Dichtung | 1 | PC |
| 130 | 93212011-0 | Unterlegscheibe - M8 | 24 | PC |

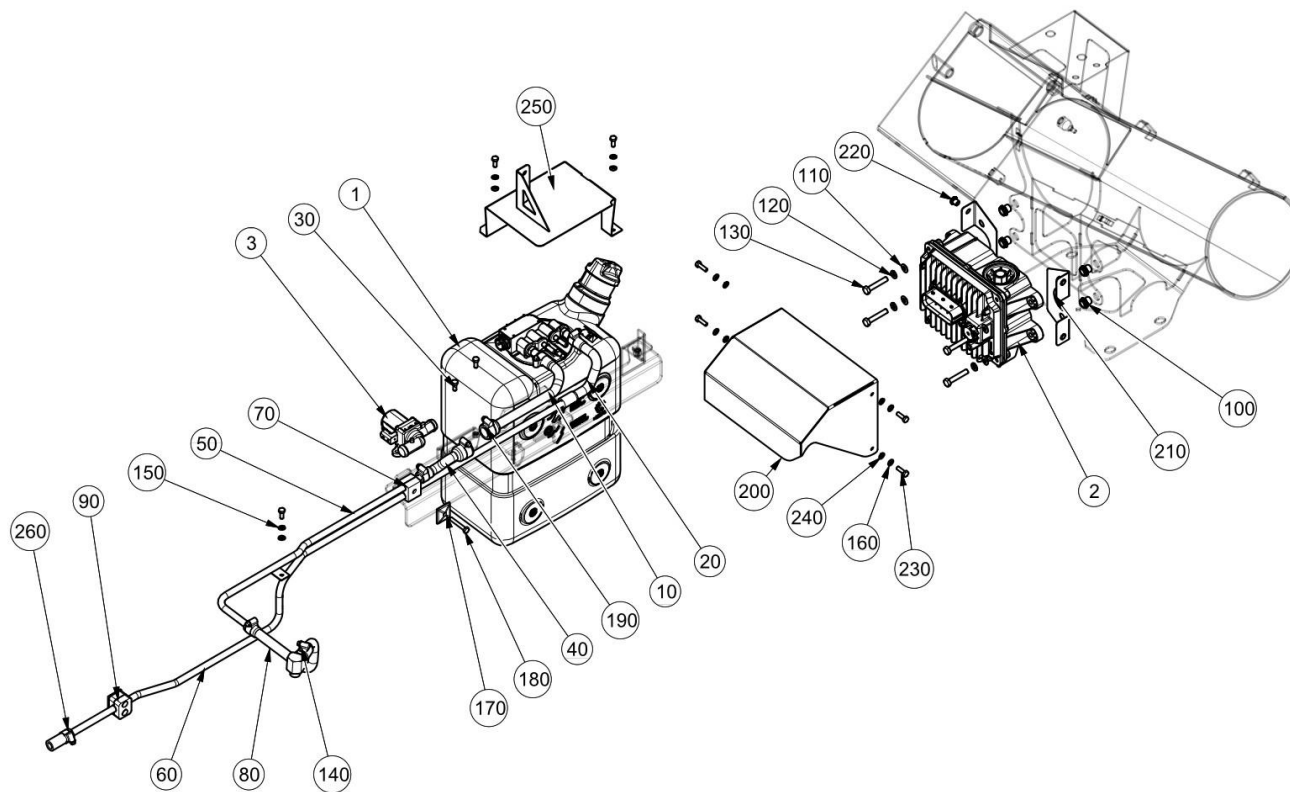
Abgassystem. Euro 6 ()
Motor\Euro 6 Motor\Abgassystem. Euro 6



Abgassystem. Euro 6 ()
Motor\Euro 6 Motor\Abgassystem. Euro 6

| Pos. Nr. | Artikelnummer | Beschreibung | MENGE | Einh. |
|----------|---------------|---|-------|-------|
| 140 | 93699710-0 | Federring - M8 | 24 | PC |
| 150 | 93056014-0 | Mutter M8C-8 | 8 | PC |
| 160 | 92097372-0 | Sechskantschraube - M8Cx16 - 8.8 | 16 | PC |
| 170 | 7031959 | Abgasrohr | 1 | PC |
| 180 | 7032025 | Endrohr | 1 | PC |
| 190 | 903-113 | Schelle 3" | 2 | PC |
| 200 | 903-107 | Schelle 2" | 1 | PC |
| 210 | 93086035-0 | Mutter M8cx13x8 | 3 | PC |
| 220 | 92097303-0 | Sechskantschraube - M6Cx25 - 8.8 | 1 | PC |
| 230 | 09570007-0 | Kappe Mutter - M14 x 1.5 (Tube O/D = 8mm) | 2 | PC |
| 240 | 512-4 | Überwurfmutter O/D 8 | 2 | PC |
| 250 | 93699708-0 | Federring - M6 | 1 | PC |
| 260 | 501-1 | Schlauchschelle (11-16) | 4 | PC |
| 270 | 7038459 | Leitung - DPF Sensor I | 1 | PC |
| 280 | 7038460 | Leitung - DPF Sensor O | 1 | PC |
| 290 | 51-58 | Klemme - Leitung Ø 8mm | 2 | PC |
| 300 | 92097306-0 | Sechskantschraube - M6Cx35 - 8.8 | 2 | PC |
| 310 | 93212009-0 | Unterlegscheibe - M6 | 5 | PC |
| 320 | 93085004-0 | Mutter, selbstsichernd M6C - 8 | 2 | PC |
| 330 | 7030793 | Trägerblech | 2 | PC |
| 340 | 92330126-0 | Sechskantschraube M8x10 - 10.9 | 8 | PC |
| 350 | 290-23 | Vibrationsdämpfer 25x25 | 8 | PC |
| 360 | 272-37 | Schlauch, durchsichtig 6mm | 0.7 | M |
| 370 | 272-38 | Schlauch, durchsichtig 8mm | 0.8 | M |

Adblue System Euro 6 ()
Motor\Euro 6 Motor\Adblue System Euro



Adblue System Euro 6 ()

Motor\Euro 6 Motor\Adblue System Euro

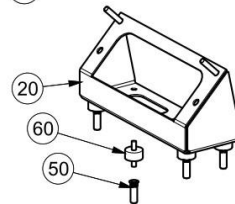
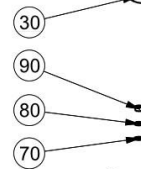
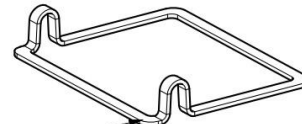
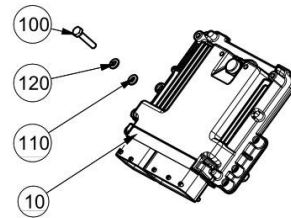
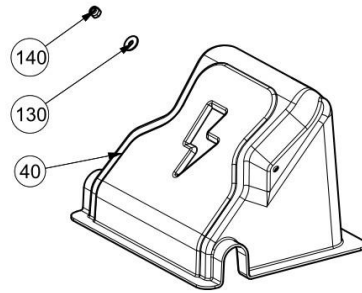
| Pos. Nr. | Artikelnummer | Beschreibung | MENGE | Einh. |
|----------|---------------|----------------------------------|-------|-------|
| 10 | 849-775 | AdBlue Pumpe mit Gehäuse (GEN3) | 1 | PC |
| 20 | 849-690 | Filter DCU Dosier Einheit | 1 | PC |
| 30 | 7041184 | Dosier Modul Abdeckung | 1 | PC |
| 40 | 7041188 | Dosier Modul Abdeckung Halter | 2 | PC |
| 50 | 433-119 | Einsatz, M8, 0.7-3.8, | 4 | PC |
| 60 | 433-104 | Einsatz, M6, 0.7-4.2, O | 4 | PC |
| 70 | 93212011-0 | Unterlegscheibe - M8 | 4 | PC |
| 80 | 93699710-0 | Federring - M8 | 4 | PC |
| 90 | 92097381-0 | Sechskantschraube - M8Cx45 - 8.8 | 4 | PC |
| 100 | 92097301-0 | Sechskantschraube - M6Cx20 - 8.8 | 4 | PC |
| 110 | 93700208-0 | Federring M6 - A2 | 4 | PC |
| 120 | 93212009-0 | Unterlegscheibe - M6 | 7 | PC |
| 130 | 849-659 | AdBlue Tank | 1 | PC |
| 140 | 849-502 | Ventil | 1 | PC |
| 150 | 92097375-0 | Sechskantschraube - M8Cx22 - 8.8 | 4 | PC |
| 160 | 7035233 | Schlauch - AdBlue Tank Return | 1 | PC |
| 170 | 7035232 | Schlauch - AdBlue Tank Feed | 1 | PC |
| 180 | 09531052-0 | Schlauchschele (22-32) | 2 | PC |
| 190 | 7035234 | Schlauch - Elektro Ventil | 1 | PC |
| 200 | 51-7 | Klemme - Leitung Ø 12mm | 1 | PC |
| 210 | 7038293 | Leitung- Electro Ventil | 1 | PC |
| 220 | 92097299-0 | Sechskantschraube - M6Cx16 - 8.8 | 3 | PC |
| 230 | 92097307-0 | Sechskantschraube - M6Cx40 - 8.8 | 1 | PC |
| 240 | 51-66 | Oben Klemme Platte - 34x30 | 1 | PC |

Adblue System Euro 6 ()

Motor\Euro 6 Motor\Adblue System Euro

| Pos. Nr. | Artikelnummer | Beschreibung | MENGE | Einh. |
|----------|---------------|-------------------------------------|-------|-------|
| 250 | 7035286 | Halter - AdBlue Tank Return | 1 | PC |
| 260 | 93699708-0 | Federring - M6 | 3 | PC |
| 270 | 501-2 | Schlauchschelle (14-22) | 6 | PC |
| 280 | 7035235 | Schlauch - Motor zum Elektro Ventil | 1 | PC |
| 290 | 51-53 | Klemme - Leitung Ø 12mm | 2 | PC |
| 300 | 271-40 | Schlauch - Silicon 12mm I/D | 0.55 | M |

Motor ECU Steuergerät Euro 6 ()
Motor\Euro 6 Motor\Motor ECU Steuergerät Euro 6



Motor ECU Steuergerät Euro 6 ()

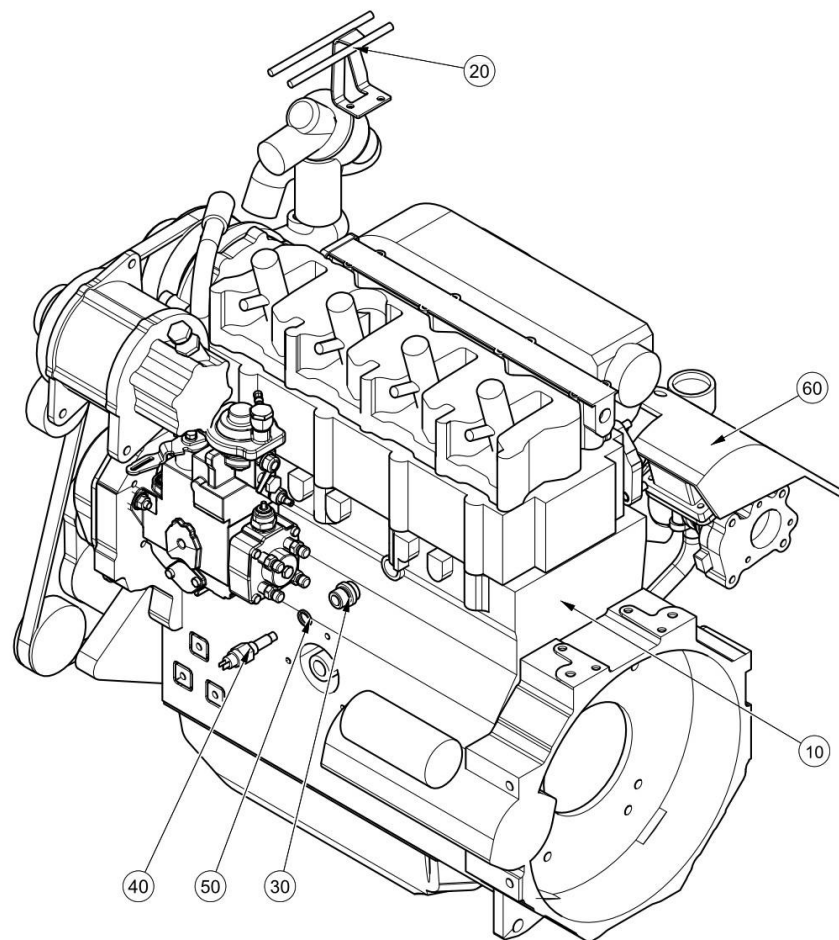
Motor\Euro 6 Motor\Motor ECU Steuergerät Euro 6

| Pos. Nr. | Artikelnummer | Beschreibung | MENGE | Einh. |
|----------|---------------|----------------------------------|-------|-------|
| 10 | 849-576 | ECU Steuergerät | 1 | PC |
| 20 | 7038789 | Halter - ECU | 1 | PC |
| 30 | 7039445 | Dichtring - ECU Abdeckung | 1 | PC |
| 40 | 7039341 | Abdeckung - ECU | 1 | PC |
| 50 | 433-154 | Einsatz, M5, 0.7-3.8 | 4 | PC |
| 60 | 290-101 | Vibrationsdämpfer MM M5 Ø 20 | 4 | PC |
| 70 | 93210109-0 | Unterlegscheibe M5 | 4 | PC |
| 80 | 93699707-0 | Federring - M5 | 4 | PC |
| 90 | 93056011-0 | Mutter M5C-8 | 4 | PC |
| 100 | 92097305-0 | Sechskantschraube - M6Cx30 - 8.8 | 2 | PC |
| 110 | 93699708-0 | Federring - M6 | 2 | PC |
| 120 | 93212009-0 | Unterlegscheibe - M6 | 2 | PC |
| 130 | 93300507-0 | Unterlegscheibe, gross M6 | 2 | PC |
| 140 | 93085004-0 | Mutter, selbstsichernd M6C - 8 | 2 | PC |

Leere Seite

Leere Seite

Motor Stufe 3A ()
Motor\Stufe 3A Motor\Motor Stufe 3A

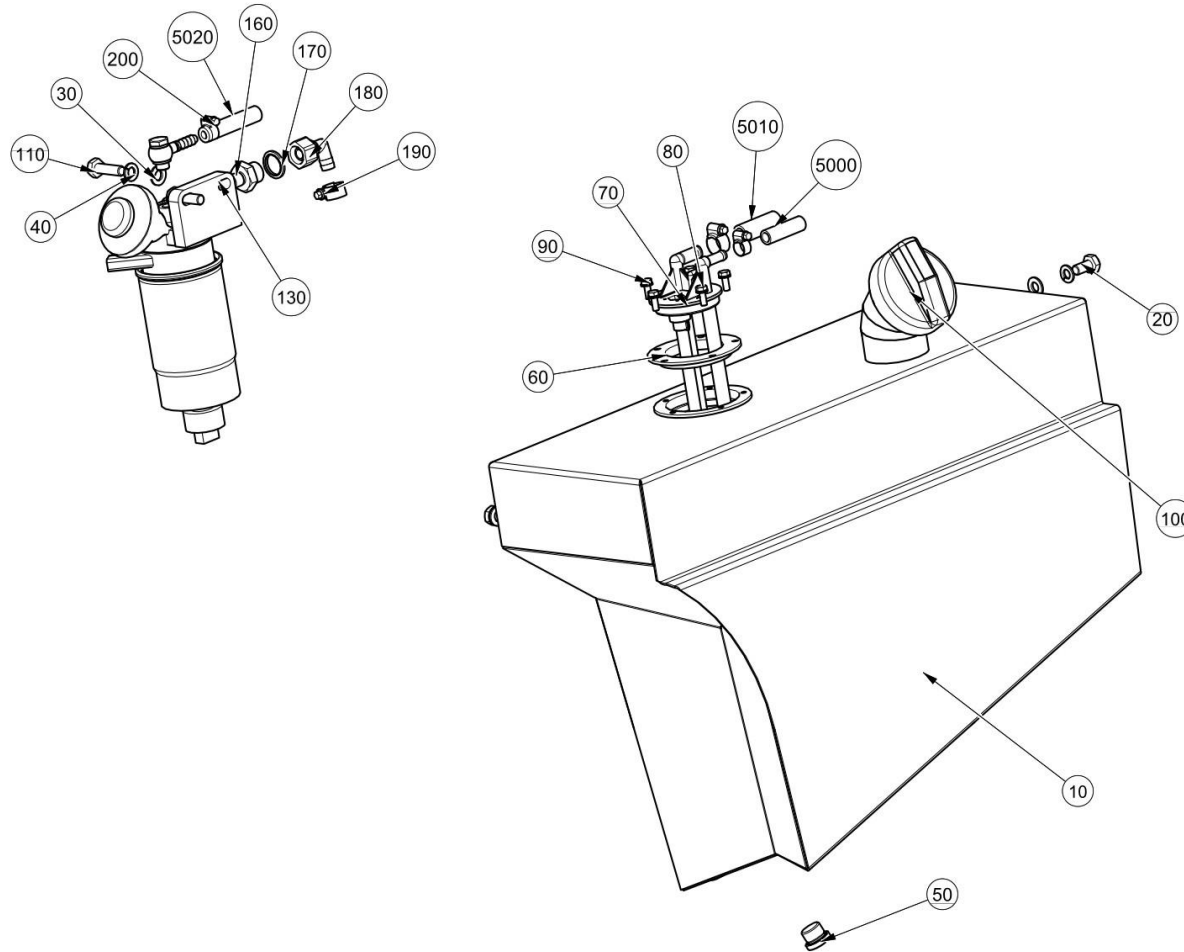


Motor Stufe 3A ()

Motor\Stufe 3A Motor\Motor Stufe 3A

| Pos. Nr. | Artikelnummer | Beschreibung | MENGE | Einh. |
|------------------|------------------|-------------------------------|-------|-------|
| S1 | 722247-1 | Motor, Komplett C201 | 1 | PC |
| SUPPLIER_AID_106 | SUPPLIER_AID_106 | Stufe 3A Motor Ersatzteile | | |
| 10 | 722555-1 | Motor - VM, Stufe 3A D754 | 1 | PC |
| 20 | 722515-1 | Halter, Geschweisst C200 E4 | 1 | PC |
| 30 | 722875-1 | Anschluss, Temp. Sensor | 1 | PC |
| 40 | 48-38 | Sender - Temp,Wasser 6-24v VM | 1 | PC |
| 50 | 452-65 | Kupferring 14.1/18.1x2.5 | 1 | PC |
| 60 | 722996-1 | Hitzeschild, Turbo. Mk2 | 1 | PC |

Fuel System Stufe 3A ()
Motor\Stufe 3A Motor\Fuel System Stufe 3A

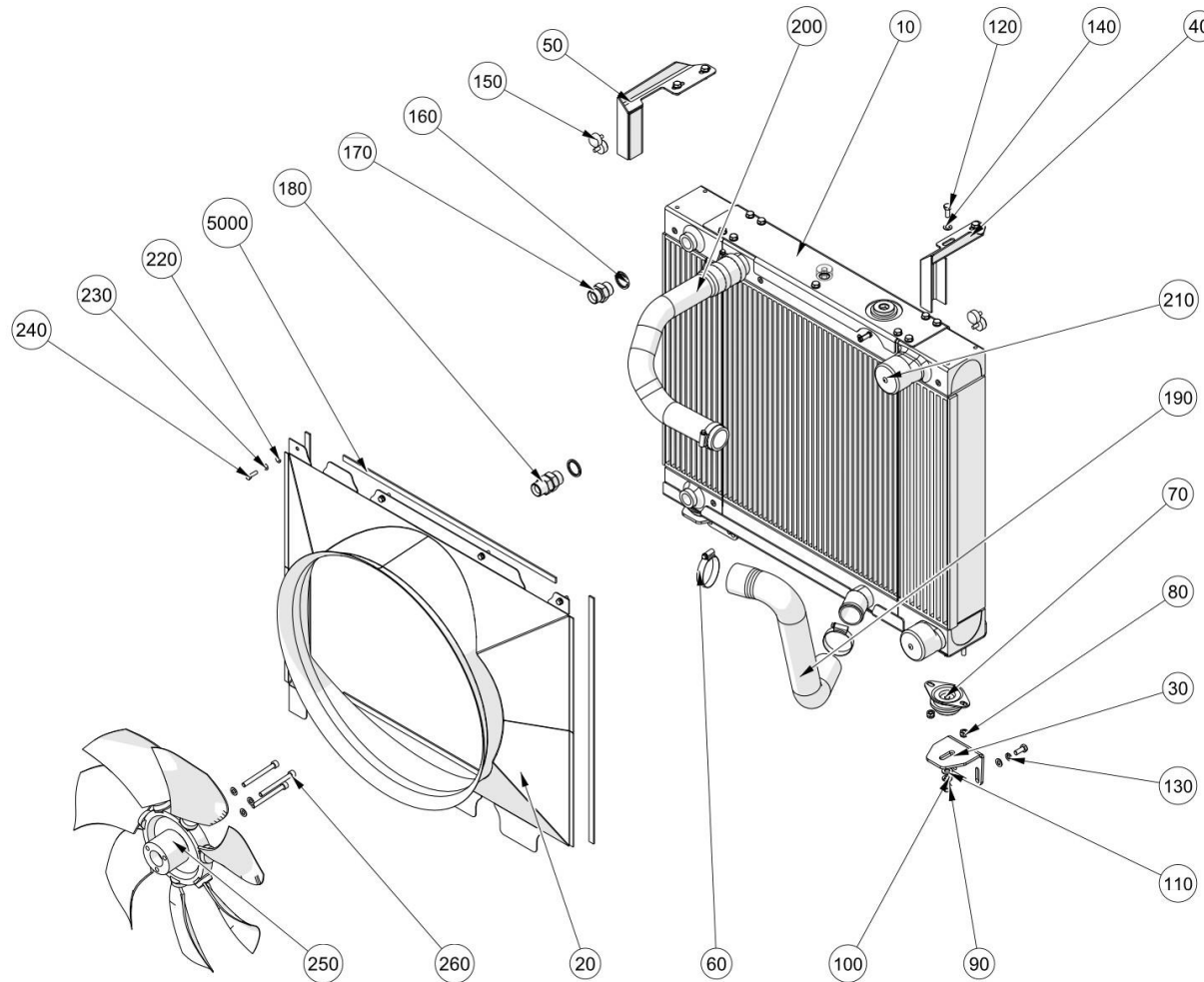


Fuel System Stufe 3A ()

Motor\Stufe 3A Motor\Fuel System Stufe 3A

| Pos. Nr. | Artikelnummer | Beschreibung | MENGE | Einh. |
|----------|---------------|--------------------------------------|-------|-------|
| 10 | 7024511 | Kraftstofftank Geschweisst | 1 | PC |
| 20 | 92097410-0 | Sechskantschraube - M10Cx20 - 8.8 | 3 | PC |
| 30 | 93212012-0 | Unterlegscheibe - M10 | 2 | PC |
| 40 | 93699711-0 | Federring - M10 | 6 | PC |
| 50 | 54-60 | Stopfen Magnetisch - G 1/2 | 1 | PC |
| 60 | 722026-1 | Klemme - Tankgeber | 1 | PC |
| 70 | 722217-1 | Tankgeber | 1 | PC |
| 80 | 92097299-0 | Sechskantschraube - M6Cx16 - 8.8 | 5 | PC |
| 90 | 93699708-0 | Federring - M6 | 5 | PC |
| 100 | 69-6 | Tankdeckel | 1 | PC |
| 110 | 92097415-0 | Sechskantschraube - M10Cx35 - 8.8 | 2 | PC |
| 130 | 452-65 | Kupferring 14.1/18.1x2.5 | 1 | PC |
| 160 | 277-270 | Adapter M14 - 1/2" BSP | 1 | PC |
| 170 | 451-19 | Usitring G1-2" | 1 | PC |
| 180 | 262-20 | Verschraubung 90° 1/2"BSP | 1 | PC |
| 190 | 501-2 | Schlauchschelle (14-22) | 2 | PC |
| 200 | 501-1 | Schlauchschelle (11-16) | 2 | PC |
| 220 | 92097412-0 | Sechskantschraube - M10Cx25 - 8.8 | 1 | PC |
| 230 | 93300510-0 | Unterlegscheibe, gross M10 | 4 | PC |
| 5000 | 273-27 | Kraftstoffschlauch 10mm I/D 17mm O/D | 1 | M |
| 5010 | 273-28 | Kraftstoffschlauch 13mm I/D 21mm O/D | 0.7 | M |
| 5020 | 273-30 | Kraftstoffschlauch 8mm I/D 16mm O/D | 2 | M |

KühlanlageStufe 3A ()
Motor\Stufe 3A Motor\KühlanlageStufe 3A

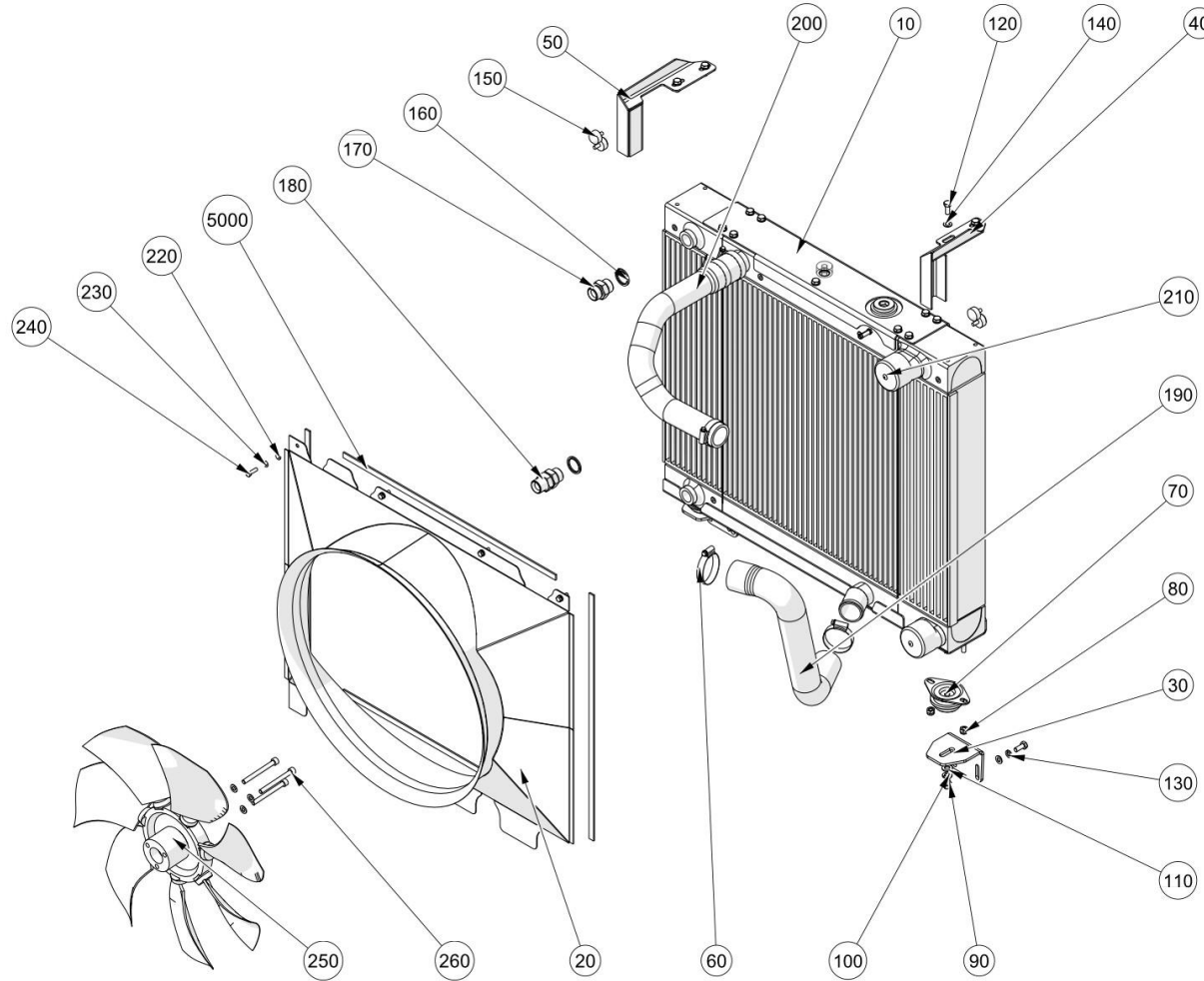


KühlanlageStufe 3A ()

Motor\Stufe 3A Motor\KühlanlageStufe 3A

| Pos. Nr. | Artikelnummer | Beschreibung | MENGE | Einh. |
|----------|---------------|-----------------------------------|-------|-------|
| 10 | 7032138 | Kühlanlage(E6) Assy | 1 | PC |
| 20 | 7031980 | Lüfter Verkleidung (E6) W/Assy | 1 | PC |
| 30 | 7032153 | Montierwinkel Kühler (E6) | 2 | PC |
| 40 | 7010057 | Halter Geschweisst LH | 1 | PC |
| 50 | 7010055 | Halter Geschweisst RH | 1 | PC |
| 60 | 09531034-0 | Schlauchselle (40-60) | 5 | PC |
| 70 | 290-18 | Halter, flexibel | 2 | PC |
| 80 | 93085805-0 | Mutter, selbstsichernd M8C - 8 | 4 | PC |
| 90 | 92097410-0 | Sechskantschraube - M10Cx20 - 8.8 | 2 | PC |
| 100 | 93699711-0 | Federring - M10 | 2 | PC |
| 110 | 93212012-0 | Unterlegscheibe - M10 | 2 | PC |
| 120 | 92097374-0 | Sechskantschraube - M8Cx20 - 8.8 | 4 | PC |
| 130 | 93699710-0 | Federring - M8 | 4 | PC |
| 140 | 93212011-0 | Unterlegscheibe - M8 | 7 | PC |
| 150 | 290-4 | Stopper, Gummi | 4 | PC |
| 160 | 451-21 | Usiring G3-4" | 2 | PC |
| 170 | 263-6 | Adapter 3/4" BSP | 1 | PC |
| 180 | 264-6 | Anschluss 3/4 BSP | 1 | PC |
| 190 | 7014947 | Leitung - Wasser | 1 | PC |
| 200 | 721842-2 | Leitung - Oben, Wasser (EPDM) | 1 | PC |
| 210 | 288-44 | Kappe - 60mm x 38mm | 2 | PC |
| 220 | 93212009-0 | Unterlegscheibe - M6 | 4 | PC |
| 230 | 93699708-0 | Federring - M6 | 4 | PC |
| 240 | 92097301-0 | Sechskantschraube - M6Cx20 - 8.8 | 4 | PC |

KühlanlageStufe 3A ()
Motor\Stufe 3A Motor\KühlanlageStufe 3A

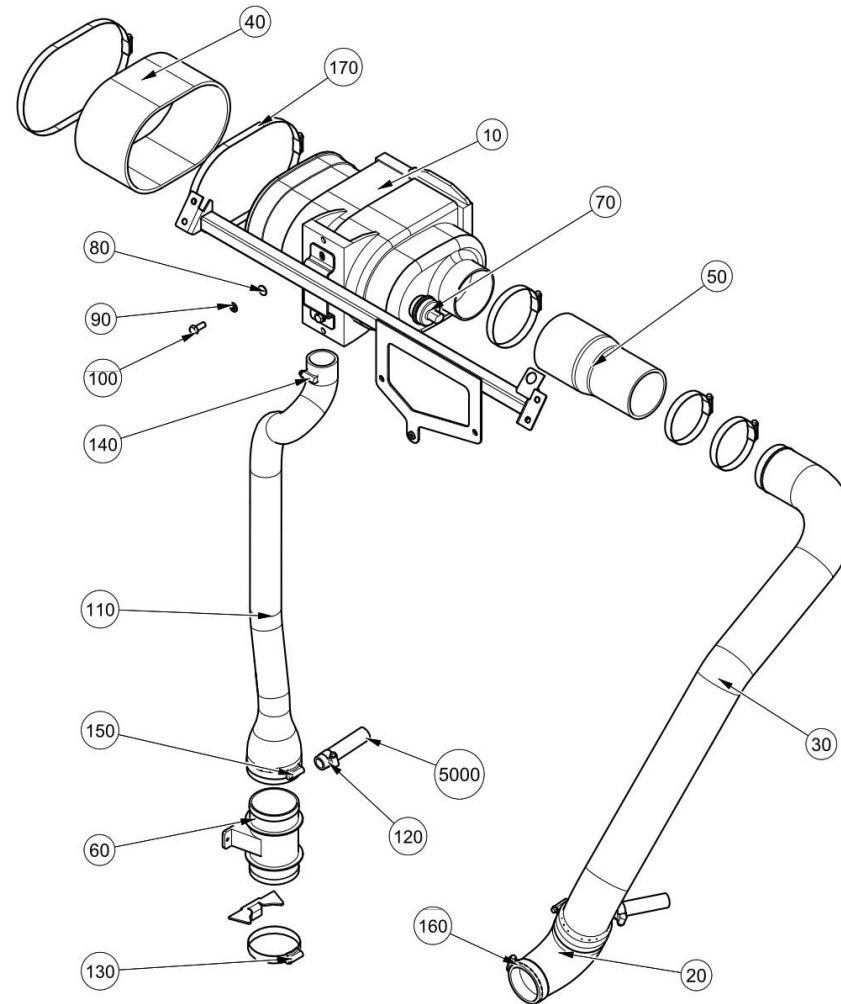


KühlanlageStufe 3A ()

Motor\Stufe 3A Motor\KühlanlageStufe 3A

| Pos. Nr. | Artikelnummer | Beschreibung | MENGE | Einh. |
|----------|---------------|----------------------------------|-------|-------|
| 250 | 721890-1 | Kühlerlüfter& Abstandsstück | 1 | PC |
| 260 | 92137131-0 | Sechskantschraube- M8Cx80 - 12.9 | 3 | PC |
| 5000 | 217-25 | Dichtstreifen 3x12 | 2.6 | M |

Lufffilter Installation Stufe 3A ()
Motor\Stufe 3A Motor\Lufffilter Installation Stufe 3A

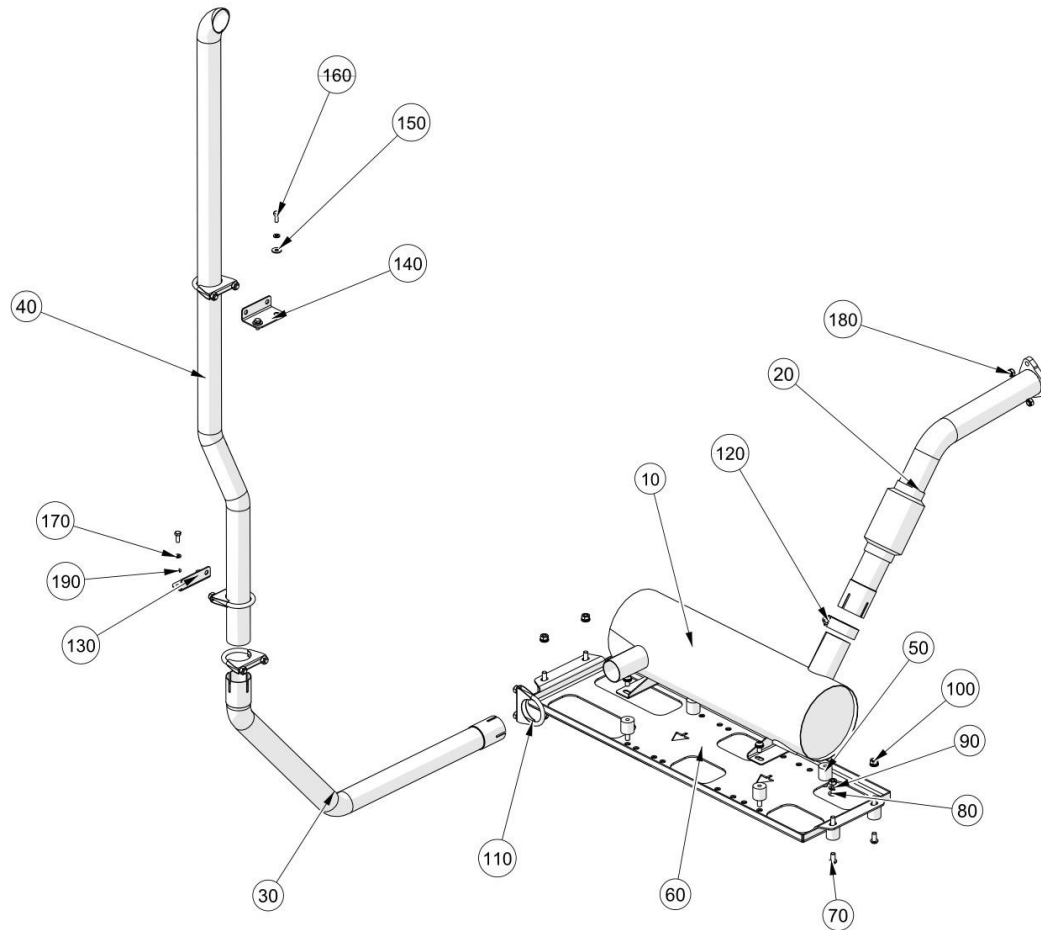


Lufffilter Installation Stufe 3A ()

Motor\Stufe 3A Motor\Lufffilter Installation Stufe 3A

| Pos. Nr. | Artikelnummer | Beschreibung | MENGE | Einh. |
|----------|---------------|-------------------------------------|-------|-------|
| 10 | 904-65 | Lufffilter (Compact) | 1 | PC |
| 20 | 7008051 | Schlauch Ø76 - Ø60 | 1 | PC |
| 30 | 7032619 | Air Inlet Leitung - VM Stufe 3 2014 | 1 | PC |
| 40 | 7031991 | Lufffilter Turboschlauch | 1 | PC |
| 50 | 7032846 | Adapter Turboschlauch | 1 | PC |
| 60 | 281-11 | Luftmesser, 12 Volt DC | 1 | PC |
| 70 | 904-60 | Indicator - Filter , 75m Bar | 1 | PC |
| 80 | 93212011-0 | Unterlegscheibe - M8 | 2 | PC |
| 90 | 93699710-0 | Federring - M8 | 2 | PC |
| 100 | 92097374-0 | Sechskantschraube - M8Cx20 - 8.8 | 2 | PC |
| 110 | 7032304 | Saugleitung Vorfilter | 1 | PC |
| 120 | 09531006-0 | Schlauchselle (17-25) | 2 | PC |
| 130 | 09531001-0 | Schlauchselle (70-90) | 1 | PC |
| 140 | 501-11 | Schlauchselle (35-50) | 1 | PC |
| 150 | 501-8 | Schlauchselle (85-100) | 5 | PC |
| 160 | 09531012-0 | Schlauchselle (60-80) | 1 | PC |
| 170 | 501-17 | Schlauchselle (190-220) | 2 | PC |
| 5000 | 273-13 | 5/8" Schlauch | 1.1 | M |

Abgassystem. Stufe 3A ()
Motor\Stufe 3A Motor\Abgassystem. Stufe 3A



Abgassystem. Stufe 3A ()

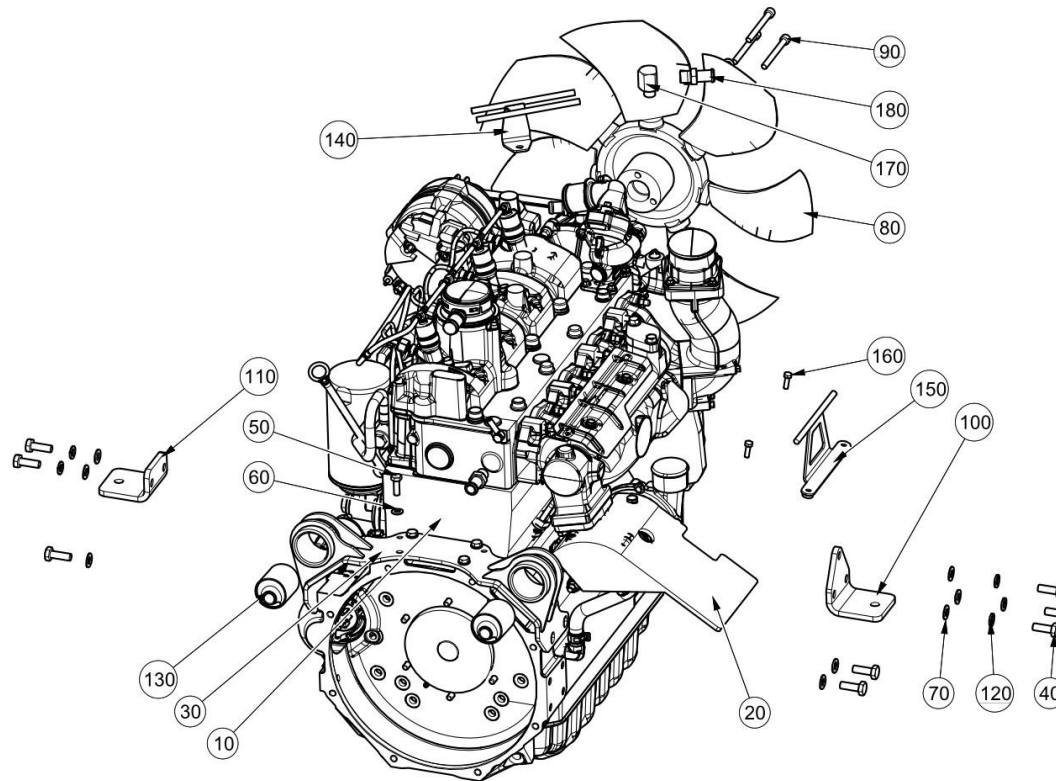
Motor\Stufe 3A Motor\Abgassystem. Stufe 3A

| Pos. Nr. | Artikelnummer | Beschreibung | MENGE | Einh. |
|----------|---------------|-----------------------------------|-------|-------|
| 10 | 7040737 | Schalldämpfer Stufe 3A 2014 | 1 | PC |
| 20 | 7035623 | Abgas - Flexible Leitung Stufe 3A | 1 | PC |
| 30 | 7035625 | Abgas - Leitung Stufe 3A 2014 | 1 | PC |
| 40 | 7046718 | Abgas - Leitung Stufe 3a & 3b | 1 | PC |
| 50 | 290-23 | Vibrationsdämpfer 25x25 | 8 | PC |
| 60 | 7030793 | Träger | 1 | PC |
| 70 | 92330044-0 | Sechskantschraube M8x16 - 10.9 | 8 | PC |
| 80 | 93212011-0 | Unterlegscheibe - M8 | 8 | PC |
| 90 | 93699710-0 | Federring - M8 | 8 | PC |
| 100 | 93056014-0 | Mutter M8C-8 | 4 | PC |
| 110 | 6645-7-A | Schelle 1 7/8" | 3 | PC |
| 120 | 903-107 | Klemme - Abgas , AccuDichtring 2" | 1 | PC |
| 130 | 7035672 | Halter - Abgas Klemme | 1 | PC |
| 140 | 7035673 | Halter - Oben Abgas Klemme | 1 | PC |
| 150 | 93300507-0 | Unterlegscheibe, gross M6 | 2 | PC |
| 160 | 92097299-0 | Sechskantschraube - M6Cx16 - 8.8 | 4 | PC |
| 170 | 93699708-0 | Federring - M6 | 4 | PC |
| 180 | 93086035-0 | Mutter M8cx13x8 | 3 | PC |
| 190 | 93212009-0 | Unterlegscheibe - M6 | 2 | PC |
| 200 | 7040727 | Hitzeschutz - Stufe 3A | 1 | PC |
| 210 | 7040731 | Hitzeschutz - Turbo outlet | 1 | PC |
| 220 | 6645-9 | Clip 2 1/8" | 1 | PC |

Leere Seite

Leere Seite

Motor Stufe 3B ()
Motor\Stufe 3B Motor\Motor Stufe 3B



Motor Stufe 3B ()

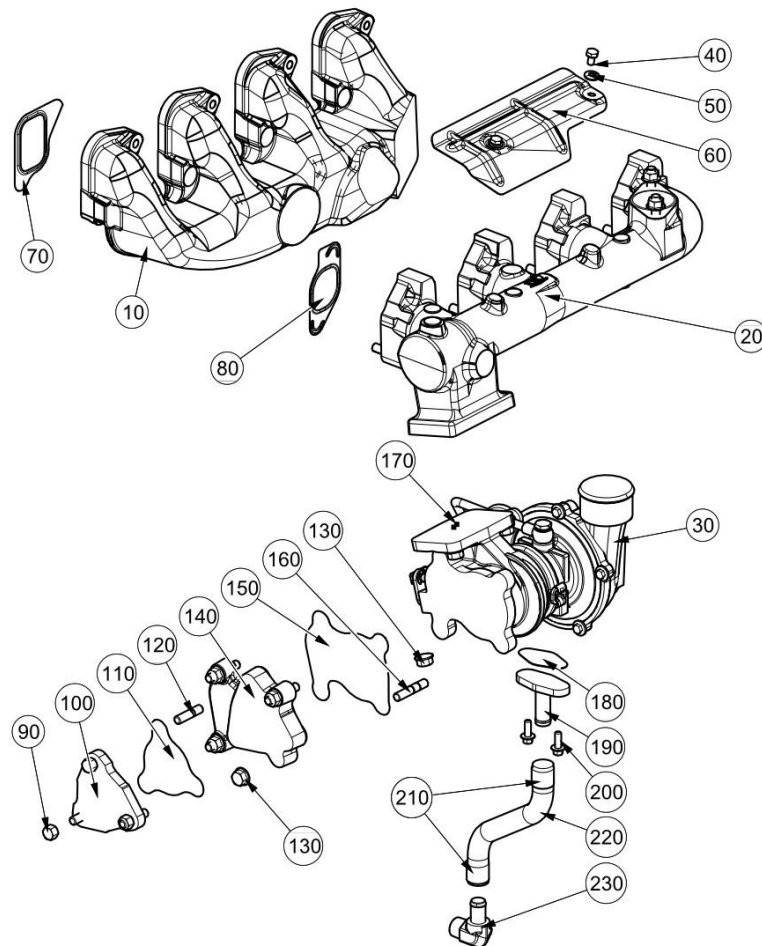
Motor\Stufe 3B Motor\Motor Stufe 3B

| Pos. Nr. | Artikelnummer | Beschreibung | MENGE | Einh. |
|----------|---------------|-----------------------------------|-------|-------|
| 10 | 15063710-0 | Motor VM R754 ISE4 (Stufe 3B) | 1 | PC |
| 20 | 7038578 | Hitzeschutz - Turbo | 1 | PC |
| 30 | 7021578 | Motor HalterVordere | 1 | PC |
| 40 | 92097414-0 | Sechskantschraube - M10Cx30 - 8.8 | 8 | PC |
| 50 | 92097376-0 | Sechskantschraube - M8Cx25 - 8.8 | 4 | PC |
| 60 | 93212011-0 | Unterlegscheibe - M8 | 7 | PC |
| 70 | 93212012-0 | Unterlegscheibe - M10 | 8 | PC |
| 80 | 721890-1 | Kühlerlüfter& Abstandsstück | 1 | PC |
| 90 | 92137131-0 | Sechskantschraube- M8Cx80 - 12.9 | 3 | PC |
| 100 | 7009119 | Motor Halter Hinten LH 4WS | 1 | PC |
| 110 | 7009181 | Motor Halter Hinten RH | 1 | PC |
| 120 | 93699711-0 | Federring - M10 | 5 | PC |
| 130 | 290-100 | Buchse 50.8mm Durchmesser | 2 | PC |
| 140 | 7034497 | Halter - | 1 | PC |
| 150 | 7043403 | Kabelsatz | 1 | PC |
| 160 | 92097301-0 | Sechskantschraube - M6Cx20 - 8.8 | 2 | PC |
| 170 | 7040673 | Anschluss | 1 | PC |
| 180 | 75645-1 | Anschluss | 2 | PC |

Leere Seite

Leere Seite

Turbolader ()
Motor\Stufe 3B Motor\Motor Stufe 3B\Stufe 3B Motor E-Teile\Turbolader



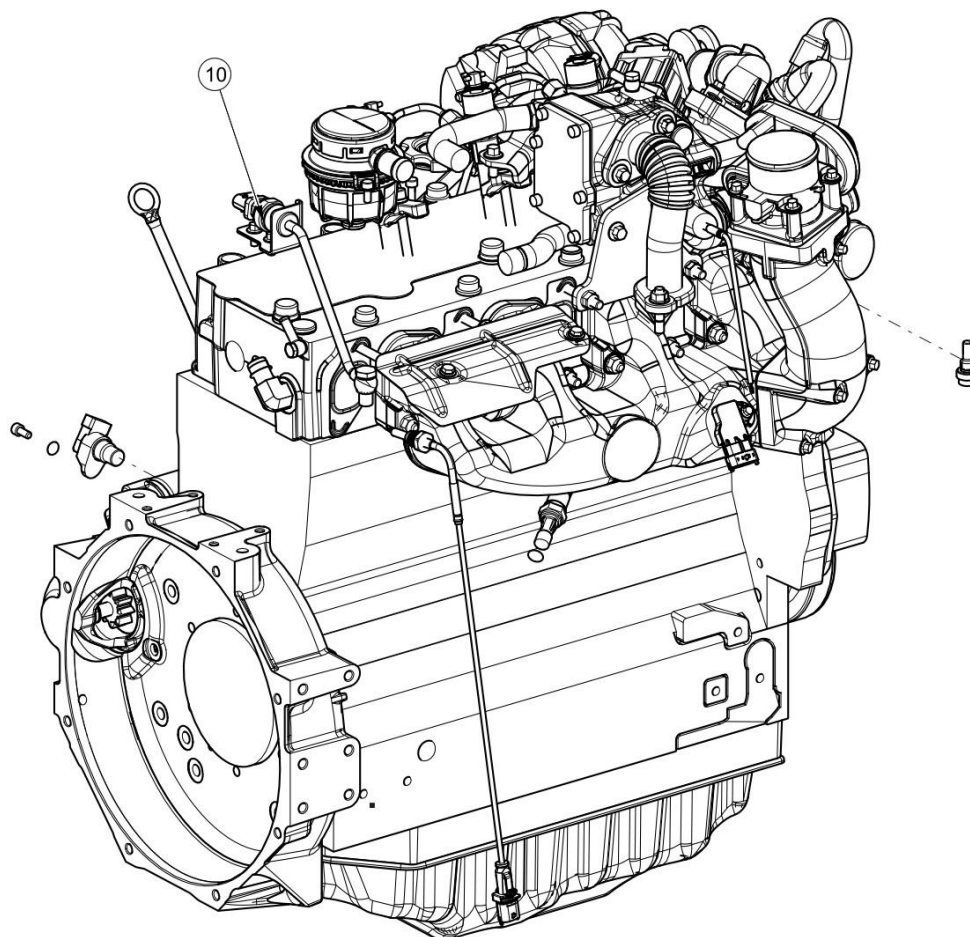
Turbolader ()

Motor\Stufe 3B Motor\Motor Stufe 3B\Stufe 3B Motor E-Teile\Turbolader

| Pos. Nr. | Artikelnummer | Beschreibung | MENGE | Einh. |
|----------|---------------|---------------------------------|-------|-------|
| 10 | 849-792 | Ansaugkrümmer | 1 | PC |
| 20 | 849-793 | Abgaskrümmer | 1 | PC |
| 30 | 849-794 | Turbolader | 1 | PC |
| 40 | 849-629 | Schraube - Turbolader | 2 | PC |
| 50 | 849-351 | O Ring | 2 | PC |
| 60 | 849-795 | Hitzeschutz | 1 | PC |
| 70 | 849-328 | Dichtung (4 Per Einh.) | 1 | PC |
| 80 | 849-275 | Dichtung VM HT3 6 CYL Abgas | 1 | PC |
| 90 | 849-279 | Abgas Mutter | 3 | PC |
| 100 | 849-620 | Abgas Turbo Flansch | 1 | PC |
| 110 | 849-463 | Dichtung - Turbo Auslass | 1 | PC |
| 120 | 849-796 | Dichtung - | 3 | PC |
| 130 | 849-199 | M8 Kupfermutter | 8 | PC |
| 140 | 849-621 | Abgas Turbo Flansch | 1 | PC |
| 150 | 849-455 | Dichtung | 1 | PC |
| 160 | 849-311 | EGR Stehbolzen | 4 | PC |
| 170 | 849-90 | Dichtung -Turbolader VMHR494HT2 | 1 | PC |
| 180 | 849-357 | Öl Dichtung | 1 | PC |
| 190 | 849-624 | Turbo Öl Leitung | 1 | PC |
| 200 | 849-310 | EGR Schraube | 2 | PC |
| 210 | 849-622 | Klemme | 2 | PC |
| 220 | 849-358 | Turbo Öl Leitung | 1 | PC |
| 230 | 849-623 | Turbo Öl Leitung Adapter | 1 | PC |

Elektrische Teile und Sensoren ()

Motor\Stufe 3B Motor\Motor Stufe 3B\Stufe 3B Motor Spares\Elektrische Teile und Sensoren



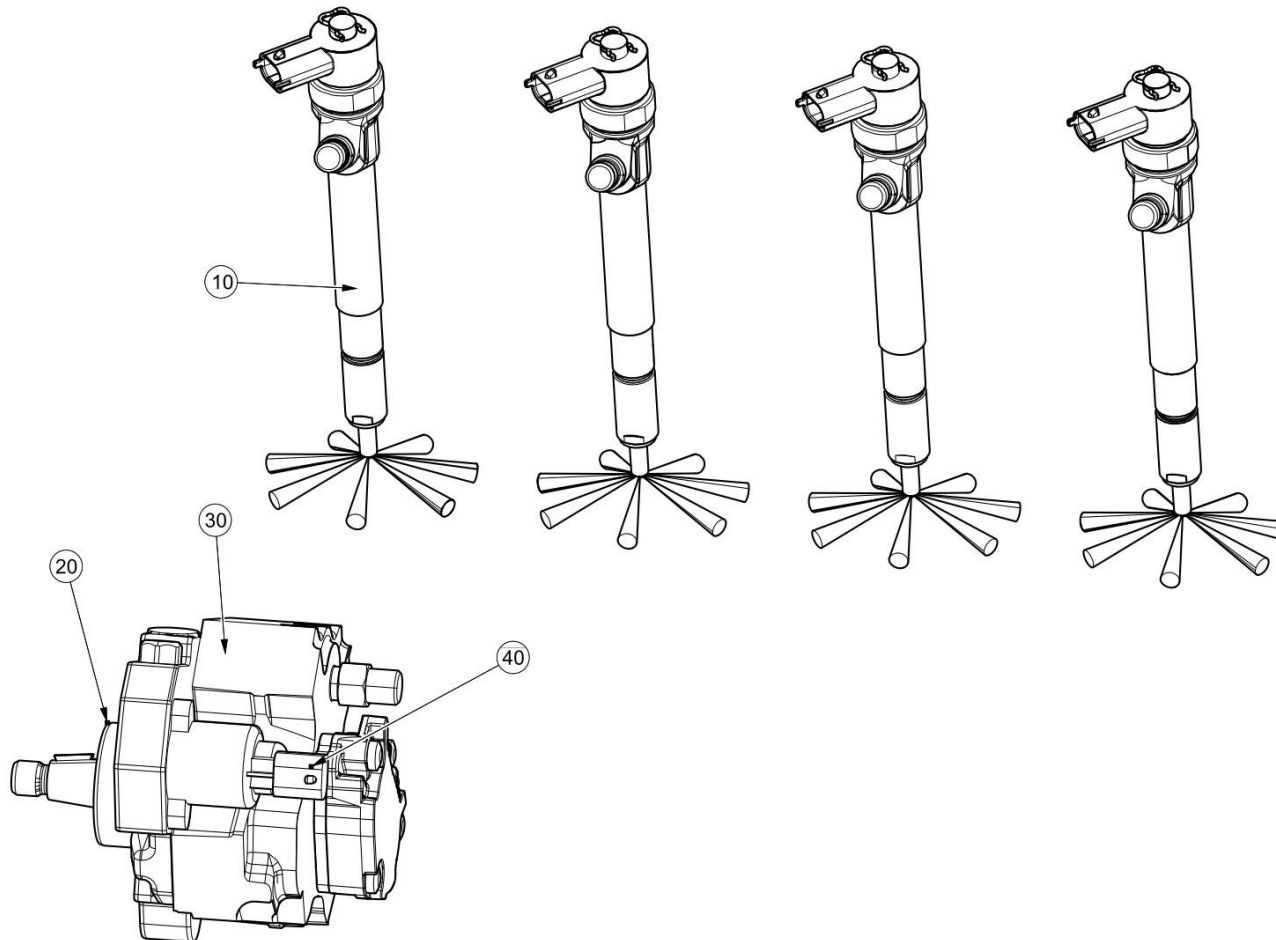
**Elektrische Teile und Sensoren ()**

Motor\Stufe 3B Motor\Motor Stufe 3B\Stufe 3B Motor Spares\Elektrische Teile und Sensoren

| Pos. Nr. | Artikelnummer | Beschreibung | MENGE | Einh. |
|----------|---------------|--------------|-------|-------|
| 10 | 849-798 | Sender | 1 | PC |

Einspritzventile ()

Motor\Stufe 3B Motor\Motor Stufe 3B\Stufe 3B Motor \ Einspritzventile



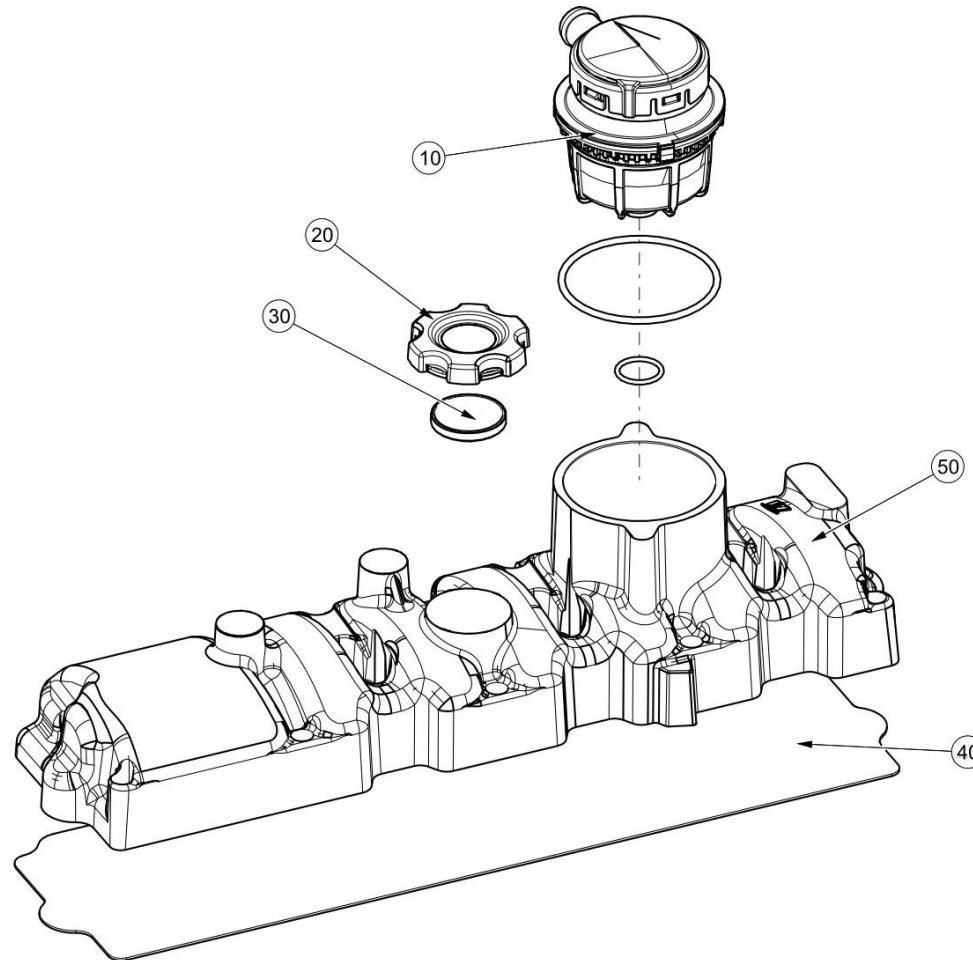
Einspritzventile ()

Motor\Stufe 3B Motor\Motor Stufe 3B\Stufe 3B Motor \ Einspritzventile

| Pos. Nr. | Artikelnummer | Beschreibung | MENGE | Einh. |
|----------|---------------|-----------------------------------|-------|-------|
| 10 | 849-322 | Einspritzdüse - Für VM D754 Motor | 4 | PC |
| 20 | 849-633 | Pumpendichtung | 1 | PC |
| 30 | 849-465 | Einspritzpumpe | 1 | PC |
| 40 | 849-33 | Ventil VM MOTOR | 1 | PC |

Ventildeckel ()

Motor\Stufe 3B Motor\Motor Stufe 3B\Stufe 3B Motor \Ventildeckel



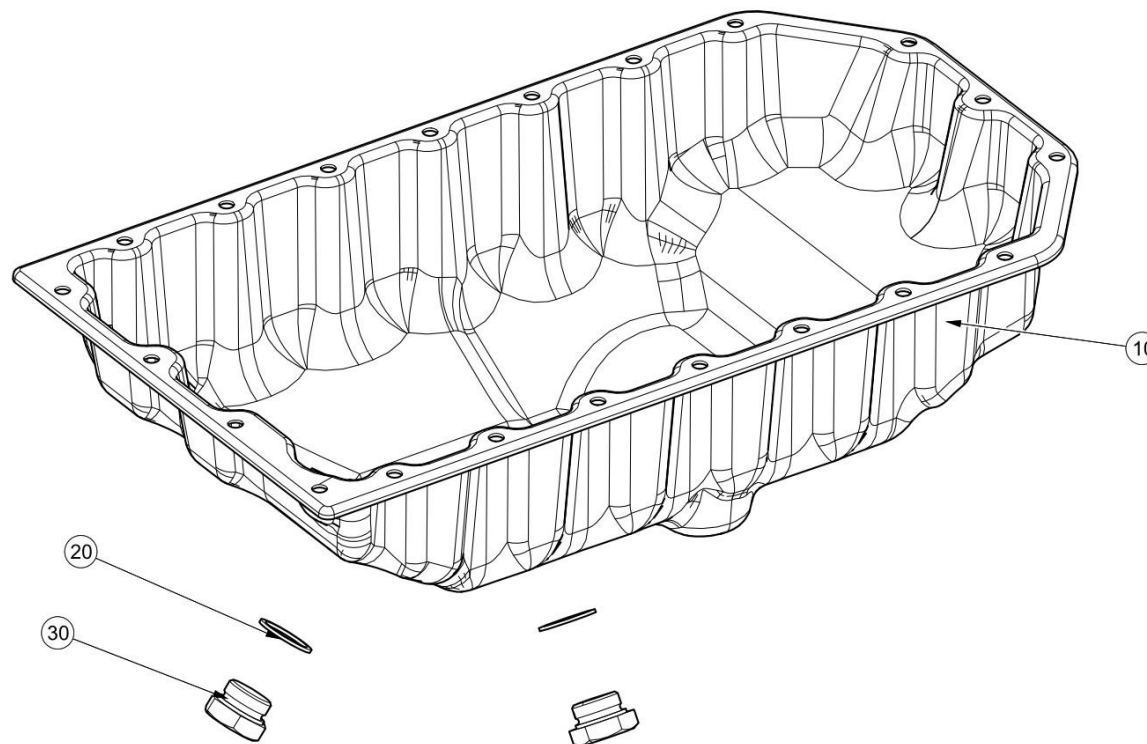
Ventildeckel ()

Motor\Stufe 3B Motor\Motor Stufe 3B\Stufe 3B Motor \Ventildeckel

| Pos. Nr. | Artikelnummer | Beschreibung | MENGE | Einh. |
|----------|---------------|--------------------------------|-------|-------|
| 10 | 849-192 | Ölabscheider - VMHT3 694 Motor | 1 | PC |
| 20 | 849-46 | Öl Stopfen | 1 | PC |
| 30 | 849-665 | Dichtung | 1 | PC |
| 40 | 849-392 | Ventildeckeldichtung | 1 | PC |
| 50 | 849-797 | Ventildeckel | 1 | PC |

Ölwanne ()

Motor\Stufe 3B Motor\Motor Stufe 3B\Stufe 3B Motor \Ölwanne



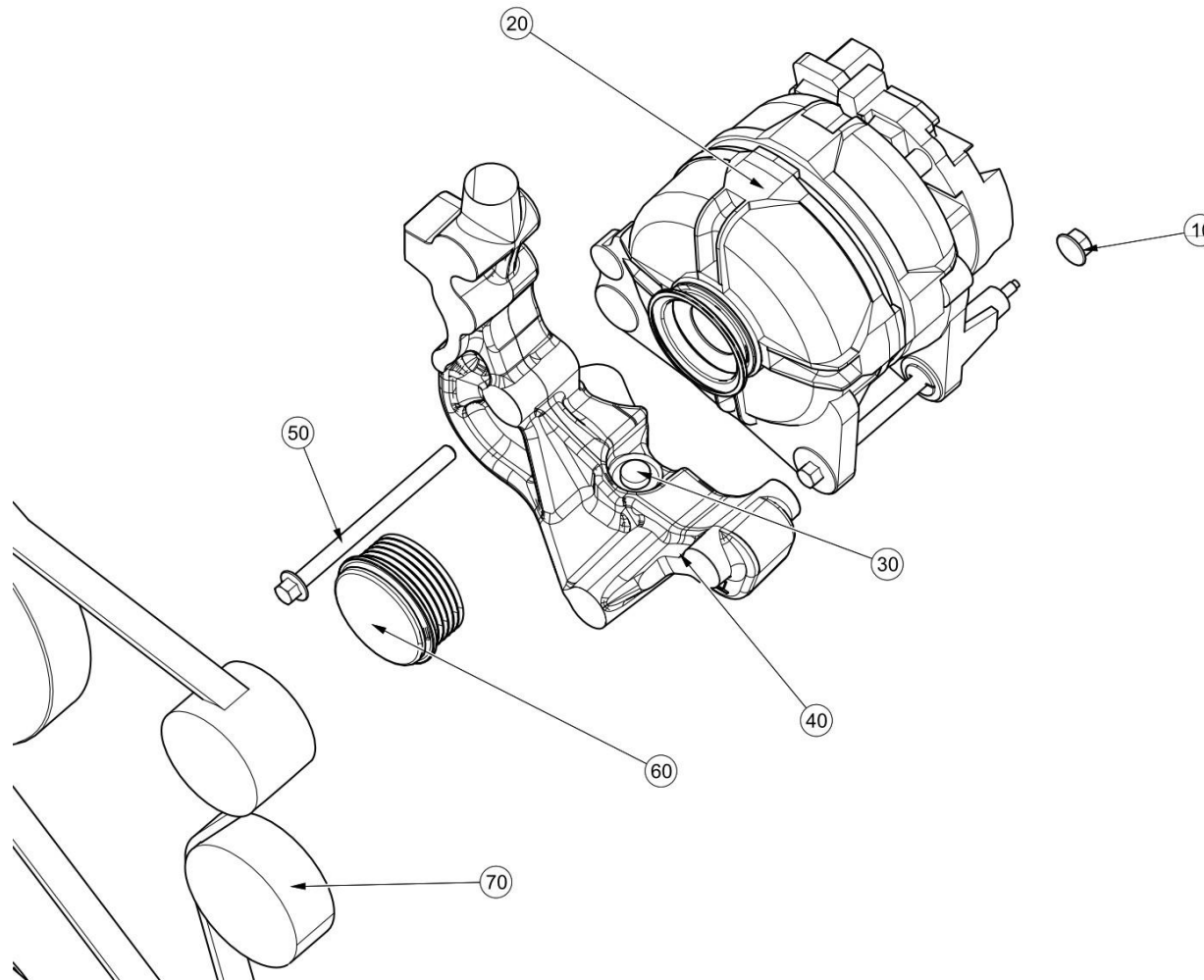
Ölwanne ()

Motor\Stufe 3B Motor\Motor Stufe 3B\Stufe 3B Motor \Ölwanne

| Pos. Nr. | Artikelnummer | Beschreibung | MENGE | Einh. |
|----------|---------------|--------------------|-------|-------|
| 10 | 849-799 | Ölwanne | 1 | PC |
| 20 | 849-78 | Dichtring VM MOTOR | 2 | PC |
| 30 | 849-655 | Ablassschraube | 2 | PC |

12v Generator ()

Motor\Stufe 3B Motor\Motor Stufe 3B\Stufe 3B Motor \12v Generator



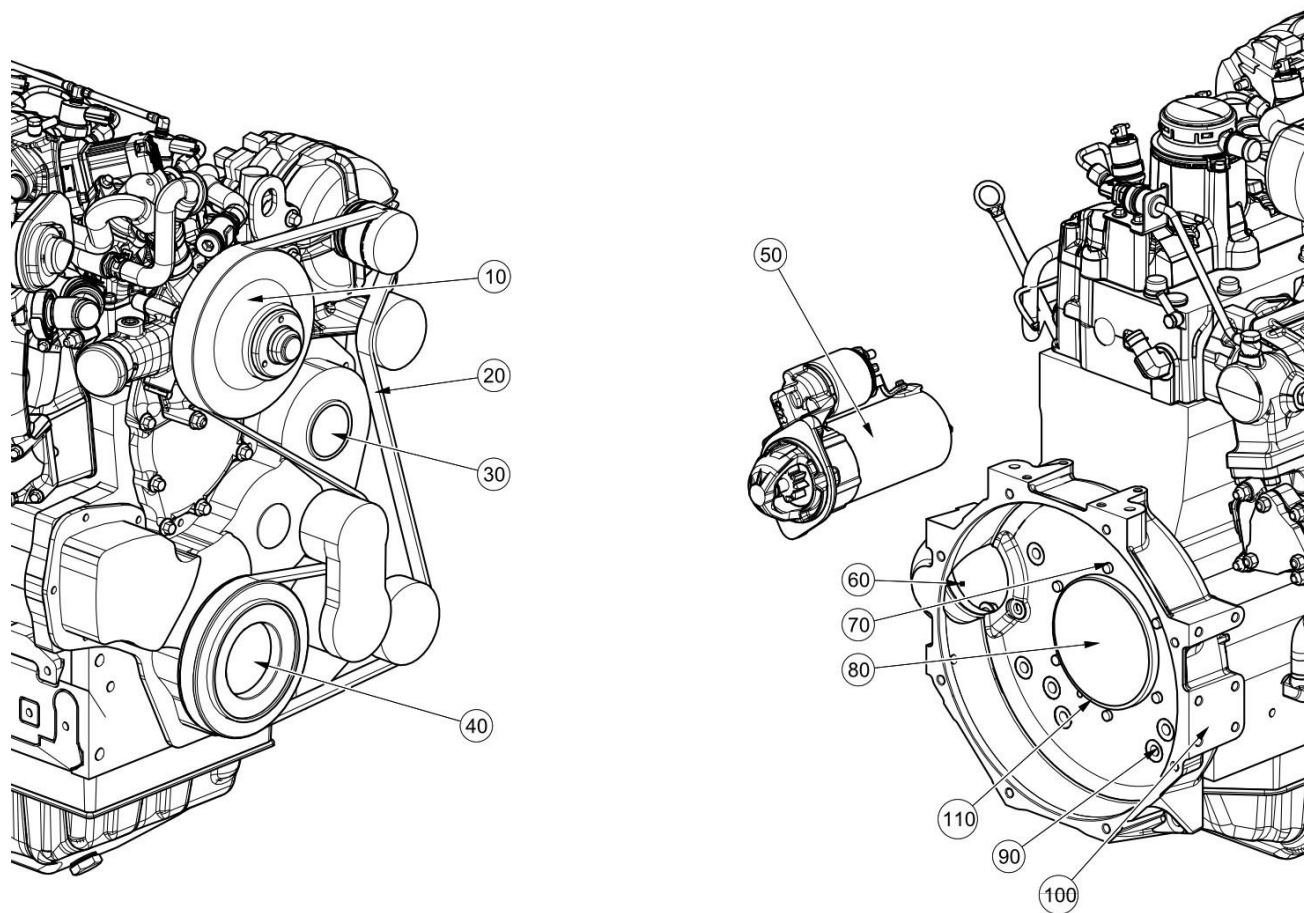
12v Generator ()

Motor\Stufe 3B Motor\Motor Stufe 3B\Stufe 3B Motor \12v Generator

| Pos. Nr. | Artikelnummer | Beschreibung | MENGE | Einh. |
|----------|---------------|------------------------|-------|-------|
| 10 | 849-434 | Mutter | 2 | PC |
| 20 | 849-427 | Generator - D754 Motor | 1 | PC |
| 30 | 849-438 | Schraube - Generator | 1 | PC |
| 40 | 849-802 | Halter - 12v Generator | 1 | PC |
| 50 | 849-759 | Schraube - Generator | 2 | PC |
| 60 | 849-761 | Laufrolle | 1 | PC |
| 70 | 849-329 | Laufrolle | 1 | PC |

Verschiedenes ()

Motor\Stufe 3B Motor\Motor Stufe 3B\Stufe 3B Motor \Verschiedenes

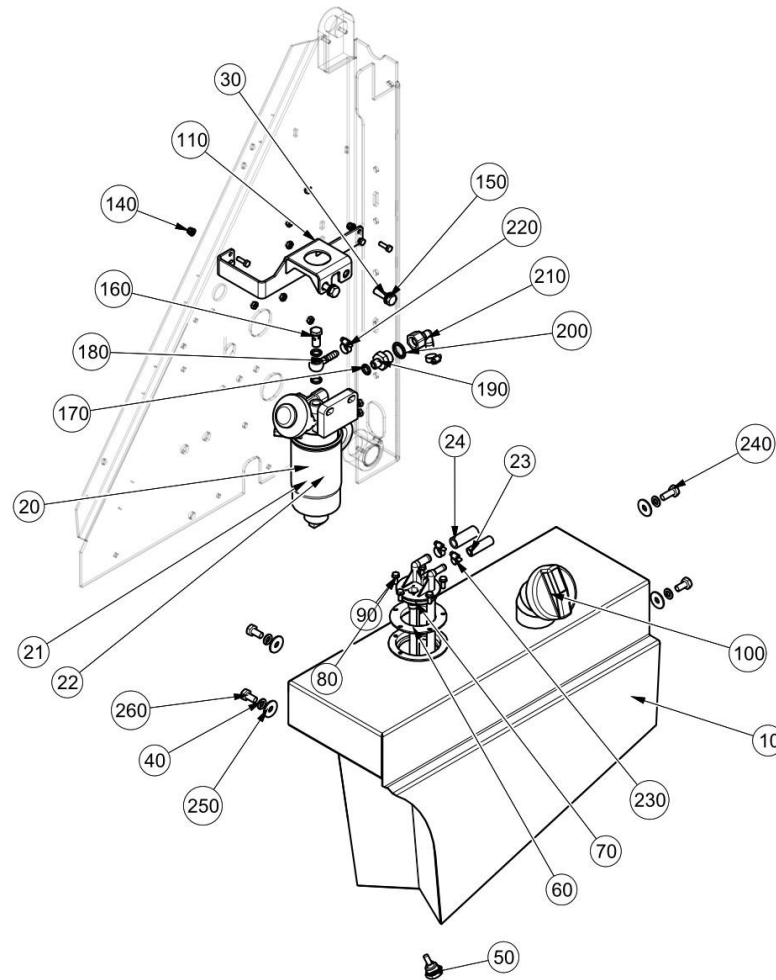


Verschiedenes ()

Motor\Stufe 3B Motor\Motor Stufe 3B\Stufe 3B Motor \Verschiedenes

| Pos. Nr. | Artikelnummer | Beschreibung | MENGE | Einh. |
|----------|---------------|-------------------------------------|-------|-------|
| 10 | 849-250 | Riemenscheibe - Wasser Pumpe VM | 1 | PC |
| 20 | 849-361 | Keilriemen für Fzg Ohne Klimaanlage | 1 | PC |
| 30 | 849-801 | Kit – Öl-Pumpe, und Zahnrad | 1 | PC |
| 40 | 849-63 | Öl Dichtring VM | 1 | PC |
| 50 | 849-244 | Anlasser12v VM | 1 | PC |
| 60 | 849-11 | O Ring | 1 | PC |
| 70 | 849-434 | Mutter | 6 | PC |
| 80 | 849-245 | O Ring VM E6 C200 | 1 | PC |
| 90 | 849-762 | Schraube | 11 | PC |
| 100 | 849-763 | Schwungradgehäuse | 1 | PC |
| 110 | 849-23 | Dichtring HR94HT2 | 1 | PC |
| 120 | 849-73 | Zylinderkopfdichtung 1.41 | 1 | PC |
| 130 | 849-182 | Zylinderkopfdichtung 1.51 | 1 | PC |
| 140 | 849-549 | Zylinderkopfdichtung 1.61 | 1 | PC |

Kraftstoff System Stufe 3B ()
Motor\Stufe 3B Motor\Kraftstoff System Stufe 3B

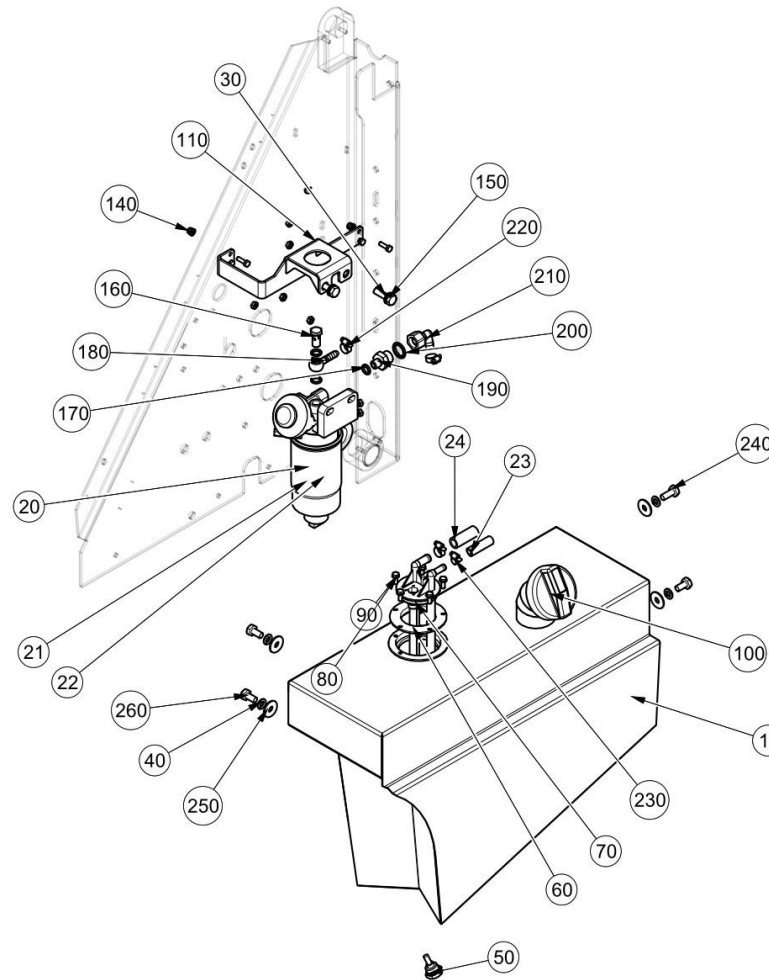


Kraftstoff System Stufe 3B ()

Motor\Stufe 3B Motor\Kraftstoff System Stufe 3B

| Pos. Nr. | Artikelnummer | Beschreibung | MENGE | Einh. |
|----------|---------------|--|-------|-------|
| 10 | 7024511 | Kraftstofftank Geschweisst | 1 | PC |
| 20 | 849-383 | Kraftstofffilter mit Pumpe | 1 | PC |
| 21 | 849-360 | Kraftstofffilter | 1 | PC |
| 22 | 849-384 | Kraftstofffilter - Sensor | 1 | PC |
| 23 | 273-27 | Kraftstoffschlauch 10mm I/D 17mm O/D | 1.4 | M |
| 24 | 273-28 | Kraftstoffschlauch 13mm I/D 21mm O/D | 1.5 | M |
| 30 | 93212012-0 | Unterlegscheibe - M10 | 2 | PC |
| 40 | 93699711-0 | Federring - M10 | 6 | PC |
| 50 | 54-60 | Stopfen Magnetisch - G 1/2 | 1 | PC |
| 60 | 722026-1 | Klemme | 1 | PC |
| 70 | 722217-1 | Tankgeber | 1 | PC |
| 80 | 92097299-0 | Sechskantschraube - M6Cx16 - 8.8 | 5 | PC |
| 90 | 93699708-0 | Federring - M6 | 5 | PC |
| 100 | 69-6 | Tankdeckel mit Schlüssel | 1 | PC |
| 110 | 722368-1 | Halter - Kraftstofffilter, Geschweisst | 1 | PC |
| 120 | 92097301-0 | Sechskantschraube - M6Cx20 - 8.8 | 4 | PC |
| 130 | 93212009-0 | Unterlegscheibe - M6 | 4 | PC |
| 140 | 93085004-0 | Mutter, selbstsichernd M6C - 8 | 4 | PC |
| 150 | 92097415-0 | Sechskantschraube - M10Cx35 - 8.8 | 2 | PC |
| 160 | 277-264 | Hohlschraube, M14 | 1 | PC |
| 170 | 452-65 | Kupferring 14.1/18.1x2.5 | 3 | PC |
| 180 | 277-279 | Hohlschraube 3/8" | 1 | PC |
| 190 | 277-270 | Adapter M14 - 1/2" BSP | 1 | PC |
| 200 | 451-19 | Usitring G1-2" | 1 | PC |

Kraftstoff System Stufe 3B ()
Motor\Stufe 3B Motor\Kraftstoff System Stufe 3B

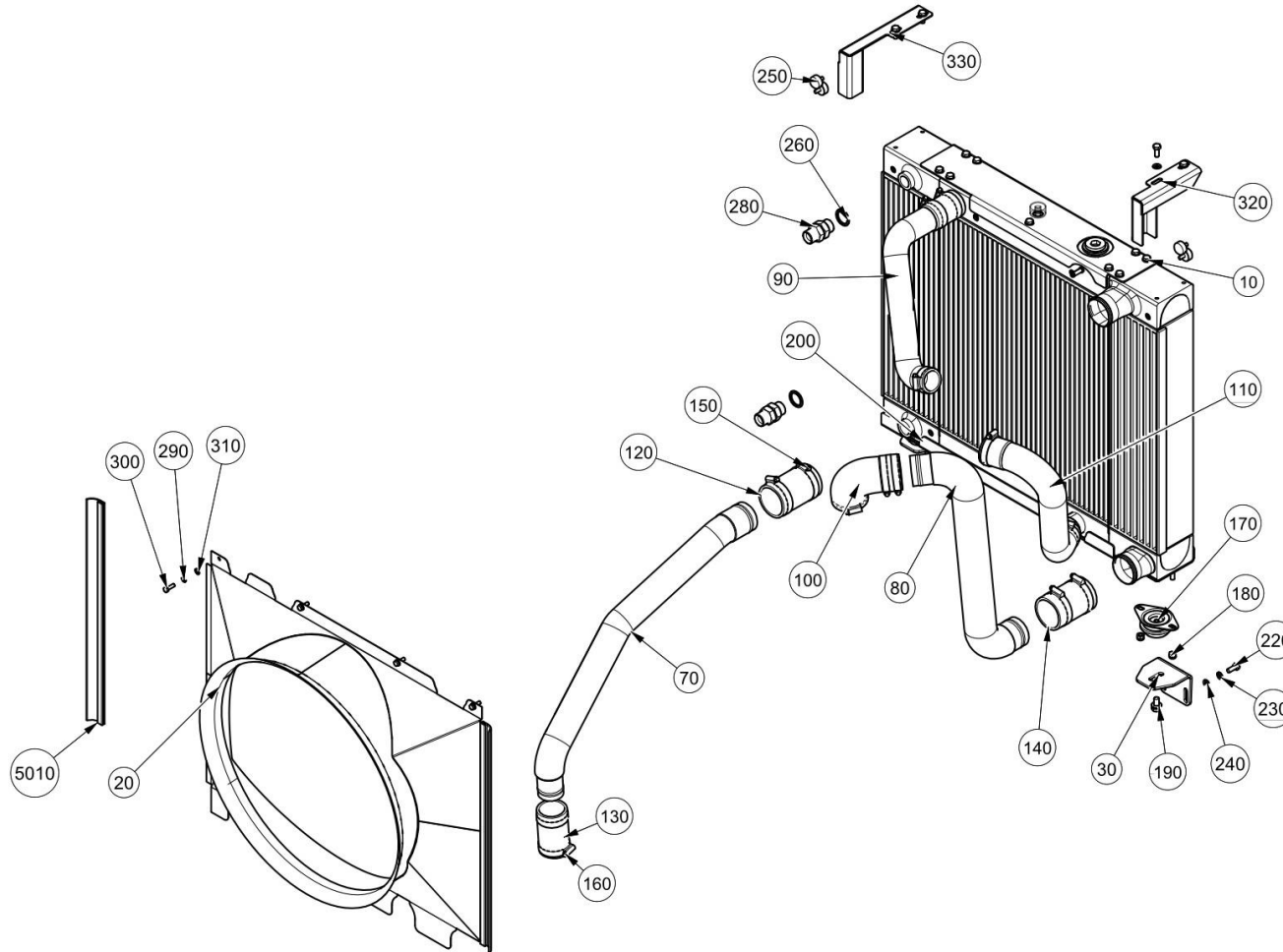


Kraftstoff System Stufe 3B ()

Motor\Stufe 3B Motor\Kraftstoff System Stufe 3B

| Pos. Nr. | Artikelnummer | Beschreibung | MENGE | Einh. |
|----------|---------------|-----------------------------------|-------|-------|
| 210 | 262-20 | Verschraubung 90° 1/2"BSP | 1 | PC |
| 220 | 501-24 | Schlauchschelle (17-25) | 3 | PC |
| 230 | 501-1 | Schlauchschelle (11-16) | 1 | PC |
| 240 | 92097412-0 | Sechskantschraube - M10Cx25 - 8.8 | 1 | PC |
| 250 | 93300510-0 | Unterlegscheibe, gross M10 | 4 | PC |
| 260 | 92097410-0 | Sechskantschraube - M10Cx20 - 8.8 | 3 | PC |

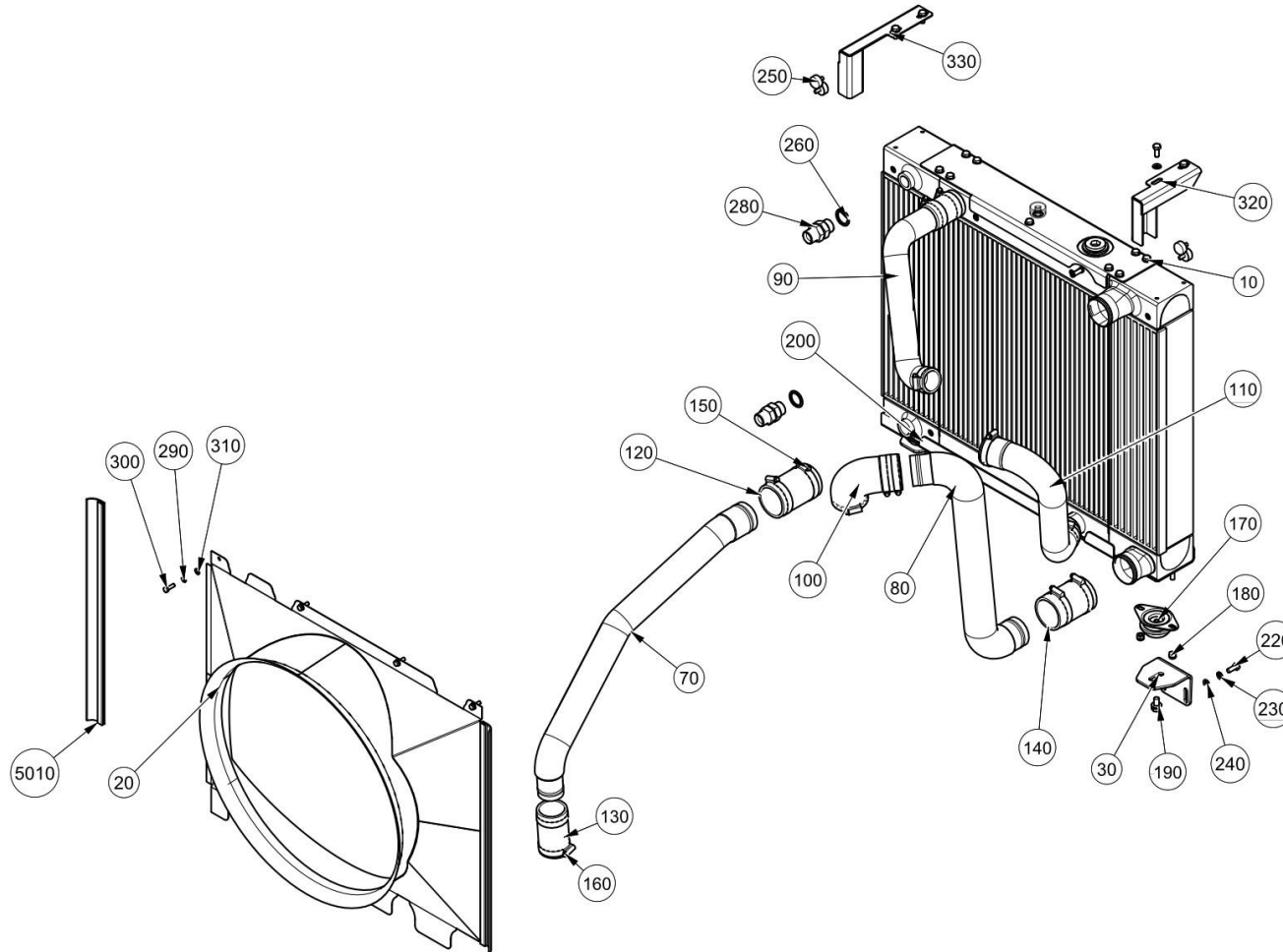
Kühlanlage Stufe 3B (7030305 E711214)
Motor\Stufe 3B Motor\Kühlanlage Stufe 3B



Kühlanlage Stufe 3B (7030305 E711214)
Motor\Stufe 3B Motor\Kühlanlage Stufe 3B

| Pos. Nr. | Artikelnummer | Beschreibung | MENGE | Einh. |
|----------|---------------|-----------------------------------|-------|-------|
| 10 | 7032138 | Kühlanlage(E6) Assy | 1 | PC |
| 20 | 7031980 | Lüfterverkleidung (E6) | 1 | PC |
| 30 | 7032153 | Befestigungswinkel (E6) | 2 | PC |
| 70 | 7031986 | Leitung - Turbo | 1 | PC |
| 80 | 7030388 | Leitung - LadeluftKühler | 1 | PC |
| 90 | 7030340 | Kühlerschlauch Oben | 1 | PC |
| 100 | 7030387 | Turboschlauch | 1 | PC |
| 110 | 7030359 | Hose - Wasser | 1 | PC |
| 120 | 7008425 | Turboschlauch 105mm | 1 | PC |
| 130 | 722633-1 | Turboschlauch | 1 | PC |
| 140 | 722637-1 | Turboschlauch | 1 | PC |
| 150 | 09531004-0 | Schlauchselle (50-70) | 7 | PC |
| 160 | 09531034-0 | Schlauchselle (40-60) | 7 | PC |
| 170 | 290-18 | Halter, flexibel | 2 | PC |
| 180 | 93085805-0 | Mutter, selbstsichernd M8C - 8 | 4 | PC |
| 190 | 92097410-0 | Sechskantschraube - M10Cx20 - 8.8 | 2 | PC |
| 200 | 93699711-0 | Federring - M10 | 2 | PC |
| 210 | 93212012-0 | Unterlegscheibe - M10 | 2 | PC |
| 220 | 92097374-0 | Sechskantschraube - M8Cx20 - 8.8 | 4 | PC |
| 230 | 93699710-0 | Federring - M8 | 4 | PC |
| 240 | 93212011-0 | Unterlegscheibe - M8 | 4 | PC |
| 250 | 290-4 | Stopper, Gummi | 4 | PC |
| 260 | 451-21 | Usitring G3-4" | 2 | PC |
| 280 | 264-6 | Anschluss 3/4 BSP | 2 | PC |

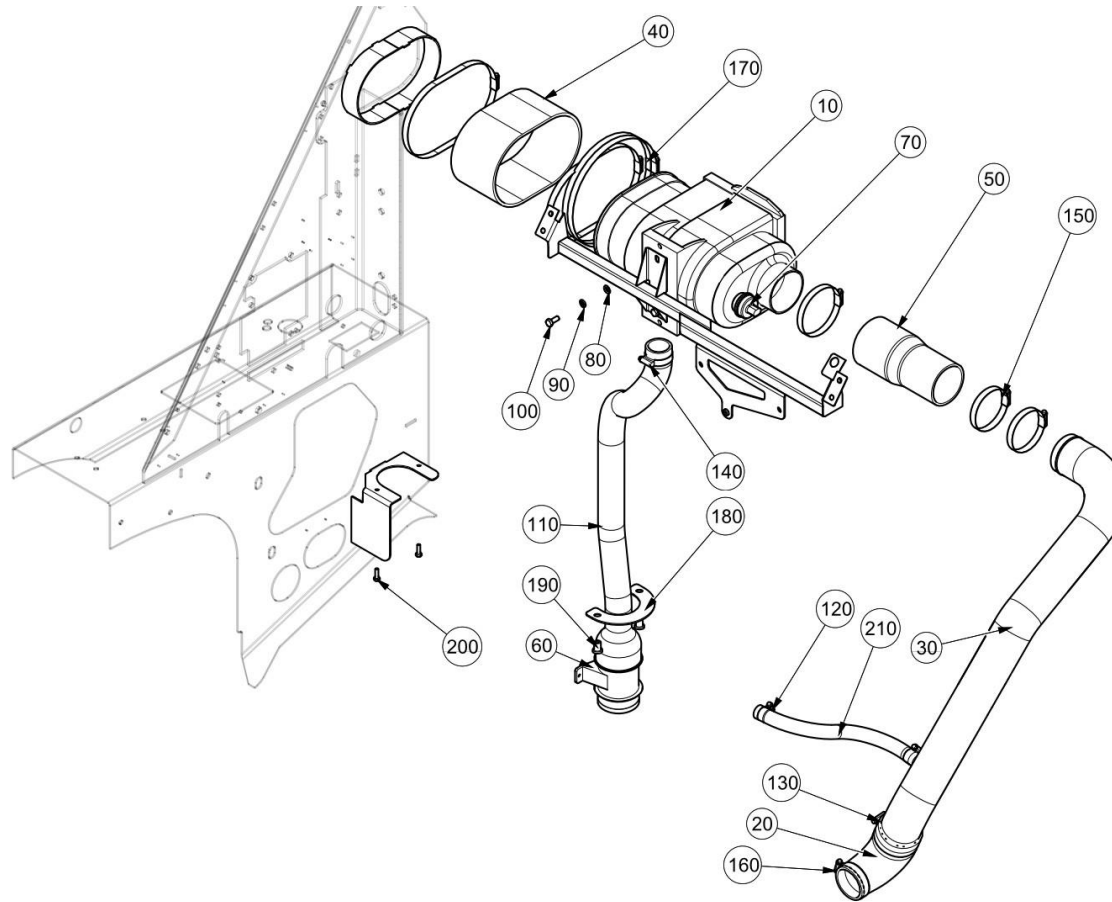
Kühlanlage Stufe 3B (7030305 E711214)
Motor\Stufe 3B Motor\Kühlanlage Stufe 3B



Kühlanlage Stufe 3B (7030305 E711214)
 Motor\Stufe 3B Motor\Kühlanlage Stufe 3B

| Pos. Nr. | Artikelnummer | Beschreibung | MENGE | Einh. |
|----------|---------------|----------------------------------|-------|-------|
| 290 | 93699708-0 | Federring - M6 | 4 | PC |
| 300 | 92097301-0 | Sechskantschraube - M6Cx20 - 8.8 | 4 | PC |
| 310 | 93212009-0 | Unterlegscheibe - M6 | 4 | PC |
| 320 | 7034222 | Kühler Träger W/Assy | 1 | PC |
| 330 | 7034212 | Kühler Träger W/Assy - RH | 1 | PC |
| 5010 | 217-75 | Dichtleiste | 1.1 | M |

Lufffilter Installation Stufe 3B ()
Motor\Stufe 3B Motor\Lufffilter Installation Stufe 3B

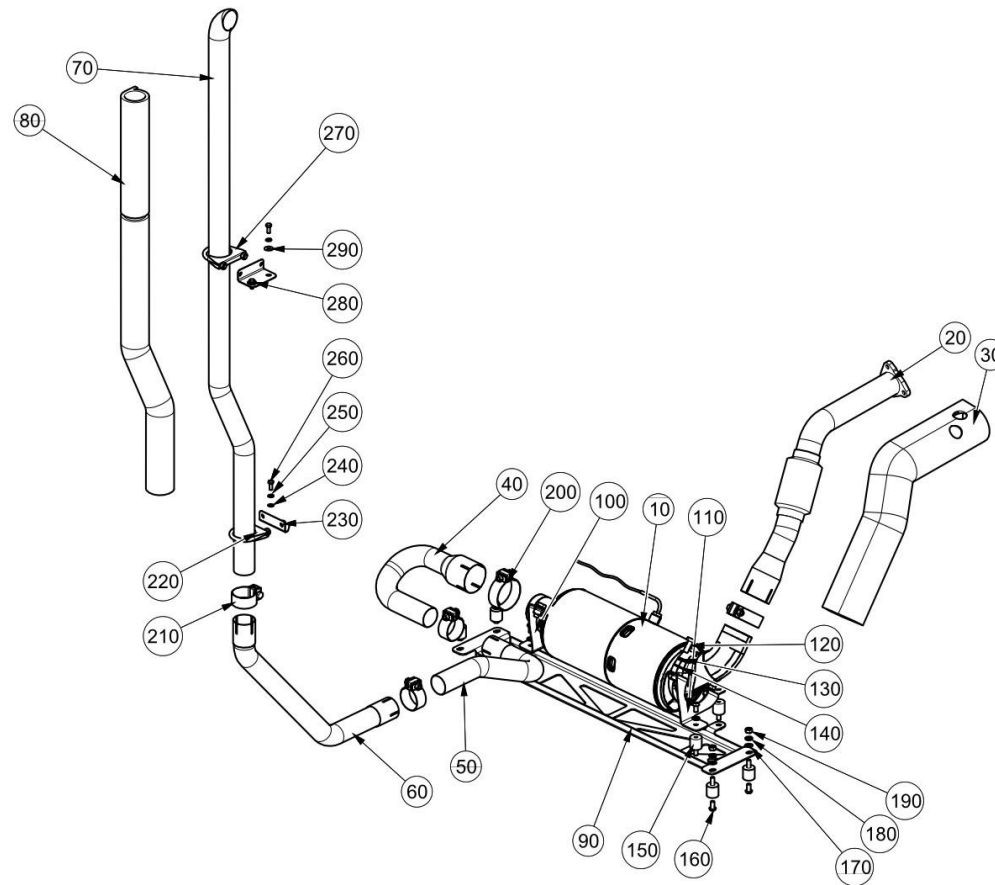


Lufffilter Installation Stufe 3B ()

Motor\Stufe 3B Motor\Lufffilter Installation Stufe 3B

| Pos. Nr. | Artikelnummer | Beschreibung | MENGE | Einh. |
|----------|---------------|----------------------------------|-------|-------|
| 10 | 904-65 | Lufffilter (Compact) | 1 | PC |
| 20 | 7008051 | Schlauch Ø76 - Ø60 | 1 | PC |
| 30 | 7031994 | Leitung | 1 | PC |
| 40 | 7031991 | Lufffilter Turboschlauch | 1 | PC |
| 50 | 7032846 | Adapter Turboschlauch | 1 | PC |
| 60 | 281-11 | In-line Blower, 12 volt DC | 1 | PC |
| 70 | 904-60 | Indikator - Filter , 75m Bar | 1 | PC |
| 80 | 93212011-0 | Unterlegscheibe - M8 | 2 | PC |
| 90 | 93699710-0 | Federring - M8 | 2 | PC |
| 100 | 92097374-0 | Sechskantschraube - M8Cx20 - 8.8 | 2 | PC |
| 110 | 7045112 | Vorfilter - Saugleitung | 1 | PC |
| 120 | 09531006-0 | Schlauschelle (17-25) | 2 | PC |
| 130 | 09531001-0 | Schlauschelle (70-90) | 1 | PC |
| 140 | 09531034-0 | Schlauschelle (40-60) | 1 | PC |
| 150 | 501-8 | Schlauschelle (85-100) | 3 | PC |
| 160 | 09531012-0 | Schlauschelle (60-80) | 1 | PC |
| 170 | 501-17 | Schlauschelle (190-220) | 2 | PC |
| 180 | 7042945 | Klemme - | 1 | PC |
| 190 | 290-39 | Klammer - M6C | 2 | PC |
| 200 | 92097301-0 | Sechskantschraube - M6Cx20 - 8.8 | 2 | PC |
| 210 | 7032313 | Ölabscheider Leitung | 1 | PC |

Abgassystem Stufe 3B ()
Motor\Stufe 3B Motor\Abgassystem Stufe 3B

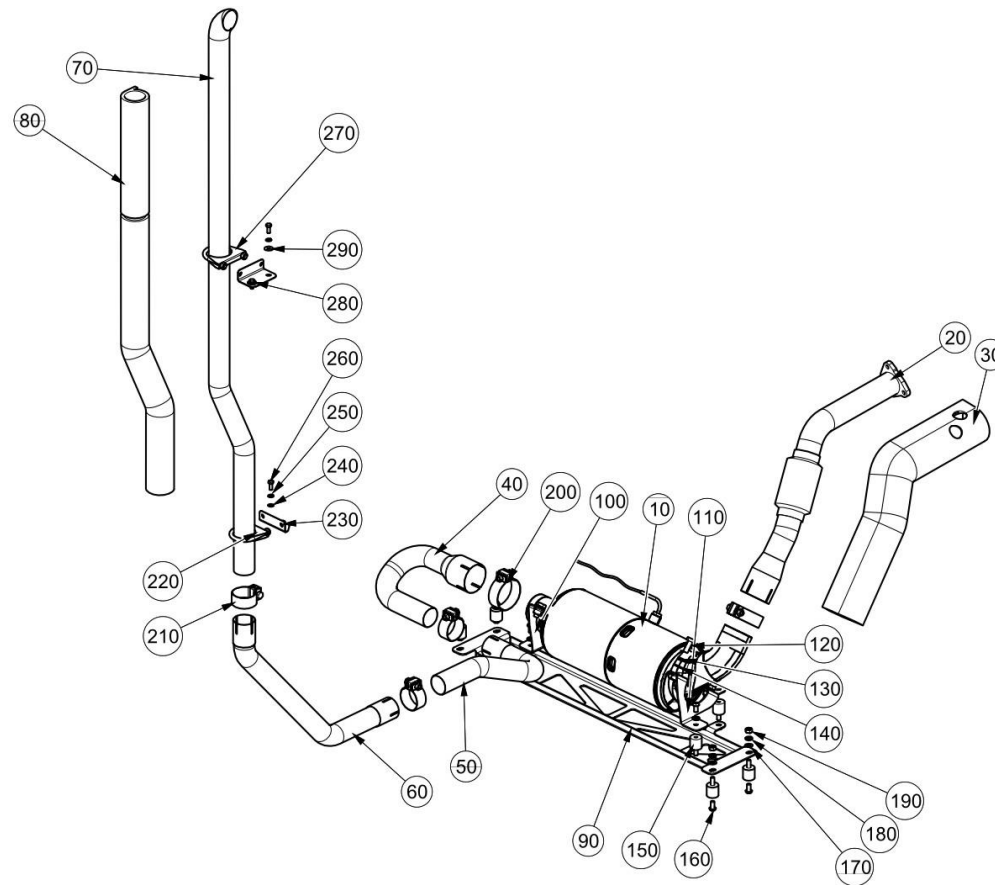


Abgassystem Stufe 3B ()

Motor\Stufe 3B Motor\Abgassystem Stufe 3B

| Pos. Nr. | Artikelnummer | Beschreibung | MENGE | Einh. |
|----------|---------------|-----------------------------------|-------|-------|
| 10 | 7044842 | Abgas - POC Filter S3a | 1 | PC |
| 20 | 7044823 | Abgas - Flexible Leitung, S3b | 1 | PC |
| 30 | 7040731 | Hitzeschutz - Turbo | 1 | PC |
| 40 | 7044815 | Abgas Leitung, , S3b | 1 | PC |
| 50 | 7044814 | Abgas Leitung S3b | 1 | PC |
| 60 | 7044818 | Abgas - Leitung, S3b | 1 | PC |
| 70 | 7046718 | Abgas - Leitung Stufe 3a & 3b | 1 | PC |
| 80 | 7040727 | Hitzeschutz - Stufe 3A | 1 | PC |
| 90 | 7045321 | Träger S3b | 1 | PC |
| 100 | 7045347 | Halter S3b | 1 | PC |
| 110 | 7045348 | Halter S3b RH | 1 | PC |
| 120 | 92097412-0 | Sechskantschraube - M10Cx25 - 8.8 | 4 | PC |
| 130 | 93699711-0 | Federring - M10 | 4 | PC |
| 140 | 93212012-0 | Unterlegscheibe - M10 | 4 | PC |
| 150 | 290-23 | Vibrationsdämpfer 25x25 | 8 | PC |
| 160 | 92330044-0 | SechskantschraubeM8x16 - 10.9 | 8 | PC |
| 170 | 93212011-0 | Unterlegscheibe - M8 | 4 | PC |
| 180 | 93699710-0 | Federring - M8 | 8 | PC |
| 190 | 93056014-0 | Hex Mutter M8C-8 | 4 | PC |
| 200 | 903-108 | Klemme - Abgas , 2.5" | 2 | PC |
| 210 | 903-121 | Klemme - Abgas , 1.75" | 3 | PC |
| 220 | 6645-7-A | Clip 1 7/8" | 1 | PC |
| 230 | 7035672 | Halter - Abgas Klemme | 1 | PC |
| 240 | 93212009-0 | Unterlegscheibe - M6 | 2 | PC |

Abgassystem Stufe 3B ()
Motor\Stufe 3B Motor\Abgassystem Stufe 3B

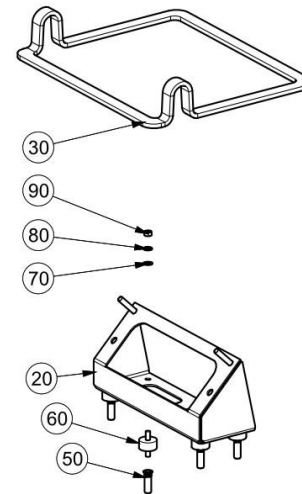
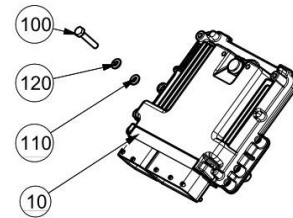
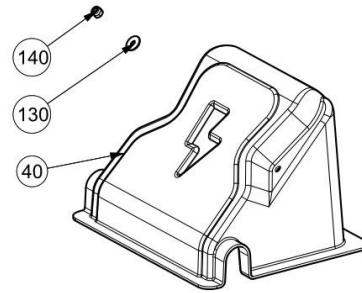


Abgassystem Stufe 3B ()

Motor\Stufe 3B Motor\Abgassystem Stufe 3B

| Pos. Nr. | Artikelnummer | Beschreibung | MENGE | Einh. |
|----------|---------------|----------------------------------|-------|-------|
| 250 | 93699708-0 | Federring - M6 | 4 | PC |
| 260 | 92097299-0 | Sechskantschraube - M6Cx16 - 8.8 | 4 | PC |
| 270 | 6645-9 | Clip 2 1/8" | 1 | PC |
| 280 | 7035673 | Halter - Abgas Klemme | 1 | PC |
| 290 | 93300507-0 | Unterlegscheibe, gross M6 | 2 | PC |

Motor ECU Steuergerät Stufe 3B ()
Motor\Stufe 3B Motor\Motor ECU Steuergerät Stufe 3B

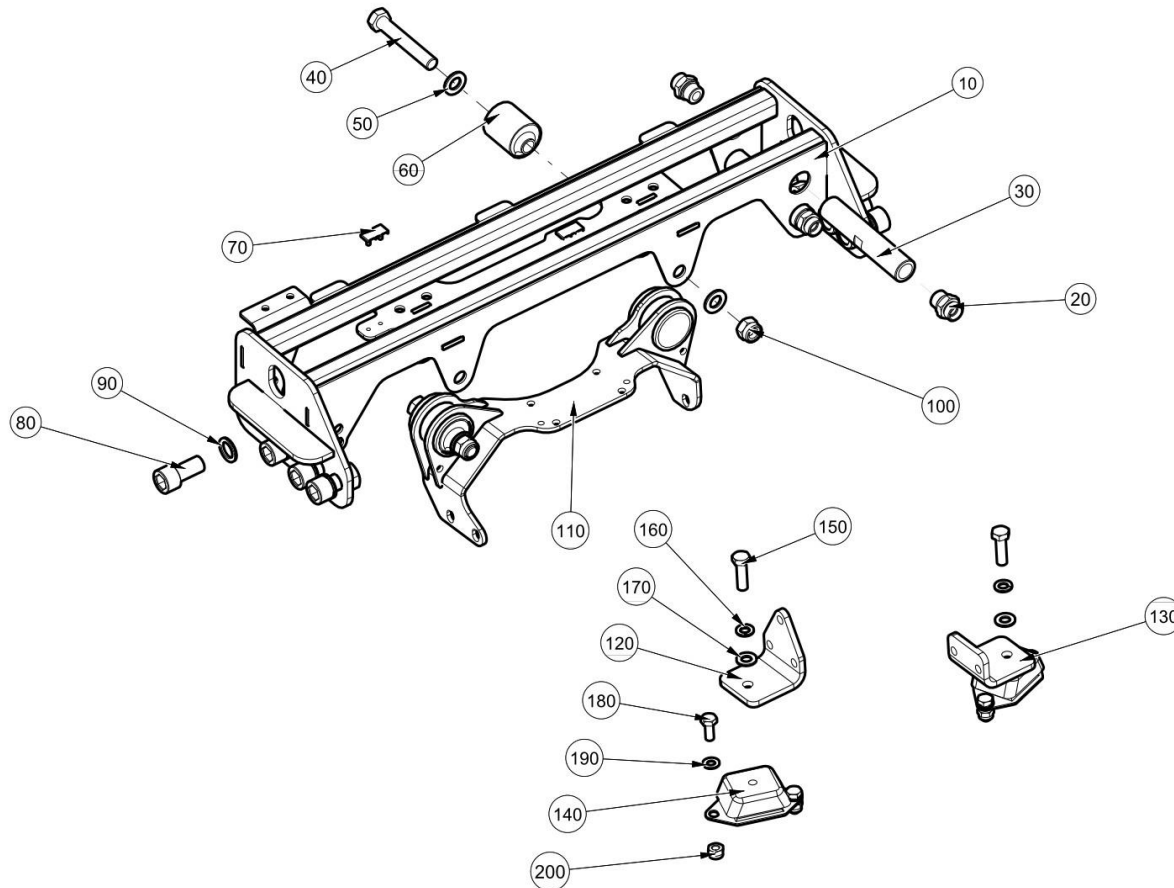


Motor ECU Steuergerät Stufe 3B ()

Motor\Stufe 3B Motor\Motor ECU Steuergerät Stufe 3B

| Pos. Nr. | Artikelnummer | Beschreibung | MENGE | Einh. |
|----------|---------------|----------------------------------|-------|-------|
| 10 | 849-782 | Electronic Control Einh. | 1 | PC |
| 20 | 7038789 | Halter - ECU | 1 | PC |
| 30 | 7039445 | Dichtring - ECU Abdeckung | 1 | PC |
| 40 | 7039341 | Abdeckung - ECU | 1 | PC |
| 50 | 433-154 | Einsatz, M5, 0.7-3.8 | 4 | PC |
| 60 | 290-101 | Vibrationsdämpfer MM M5 Ø 20 | 4 | PC |
| 70 | 93210109-0 | Unterlegscheibe M5 | 4 | PC |
| 80 | 93699707-0 | Federring - M5 | 4 | PC |
| 90 | 93056011-0 | Mutter M5C-8 | 4 | PC |
| 100 | 92097305-0 | Sechskantschraube - M6Cx30 - 8.8 | 2 | PC |
| 110 | 93699708-0 | Federring - M6 | 2 | PC |
| 120 | 93212009-0 | Unterlegscheibe - M6 | 2 | PC |
| 130 | 93300507-0 | Unterlegscheibe, gross M6 | 2 | PC |
| 140 | 93085004-0 | Mutter, selbstsichernd M6C - 8 | 2 | PC |

Motor Halterung (7032172 E709446)
Motor\Motor Halterung

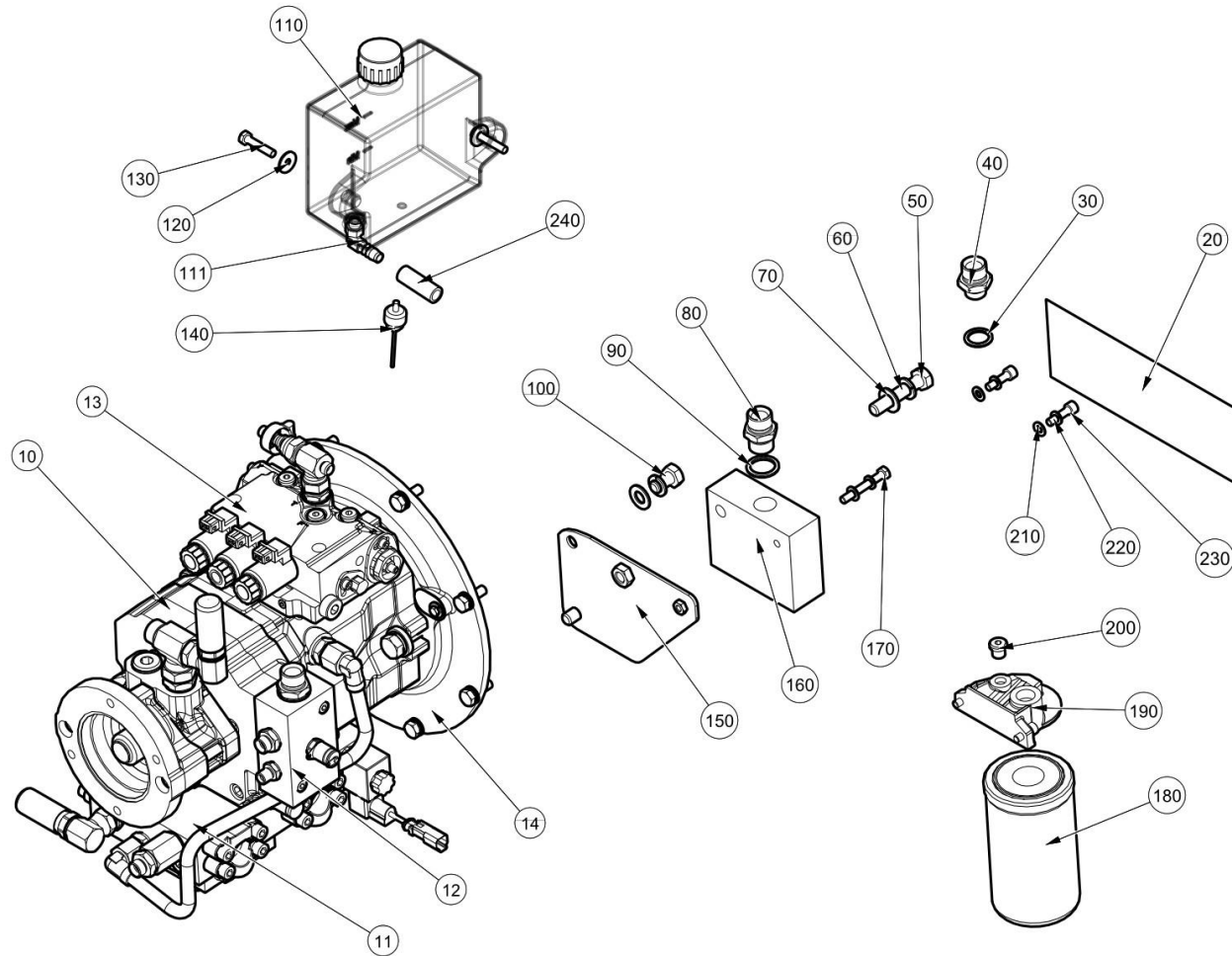


Motor Halterung (7032172 E709446)

Motor\Motor Halterung

| Pos. Nr. | Artikelnummer | Beschreibung | MENGE | Einh. |
|----------|---------------|------------------------------------|-------|-------|
| 10 | 7032180 | Querträger | 1 | PC |
| 20 | 6601-1432 | Bolzen M22 Gerade | 4 | PC |
| 30 | 7033982 | Gewindestab M22x150 | 2 | PC |
| 40 | 92067543-0 | Sechskantschraube - M16x100C - 8.8 | 2 | PC |
| 50 | 93210523-0 | Unterlegscheibe - M16 | 4 | PC |
| 60 | 290-100 | Buchse 50.8mm Durchmesser | 2 | PC |
| 70 | 24-17 | Schlauchbinder Clip | 2 | PC |
| 80 | 135-111 | Kappe Bolzen M20 x 40 | 8 | PC |
| 90 | 93361118-0 | U-Scheibe M20 | 8 | PC |
| 100 | 93085009-0 | Mutter, selbstsichernd M16C - 8 | 2 | PC |
| 110 | 7021578 | Motor Halter Vorne | 1 | PC |
| 120 | 7009119 | Motor Halter Hinten LH 4WS | 1 | PC |
| 130 | 7009181 | Motor Halter Hinten RH | 1 | PC |
| 131 | 93699711-0 | Federring - M10 | 5 | PC |
| 132 | 92097414-0 | Sechskantschraube - M10Cx30 - 8.8 | 5 | PC |
| 140 | 290-10 | Motorlager | 2 | PC |
| 150 | 92097452-0 | Sechskantschraube - M12Cx40 - 8.8 | 2 | PC |
| 160 | 93699712-0 | Federring - M12 | 2 | PC |
| 170 | 93212013-0 | Unterlegscheibe M12 | 2 | PC |
| 180 | 92097412-0 | Sechskantschraube - M10Cx25 - 8.8 | 4 | PC |
| 190 | 93212012-0 | Unterlegscheibe - M10 | 9 | PC |
| 200 | 93085806-0 | Mutter, selbstsichernd M10C - 8 | 4 | PC |

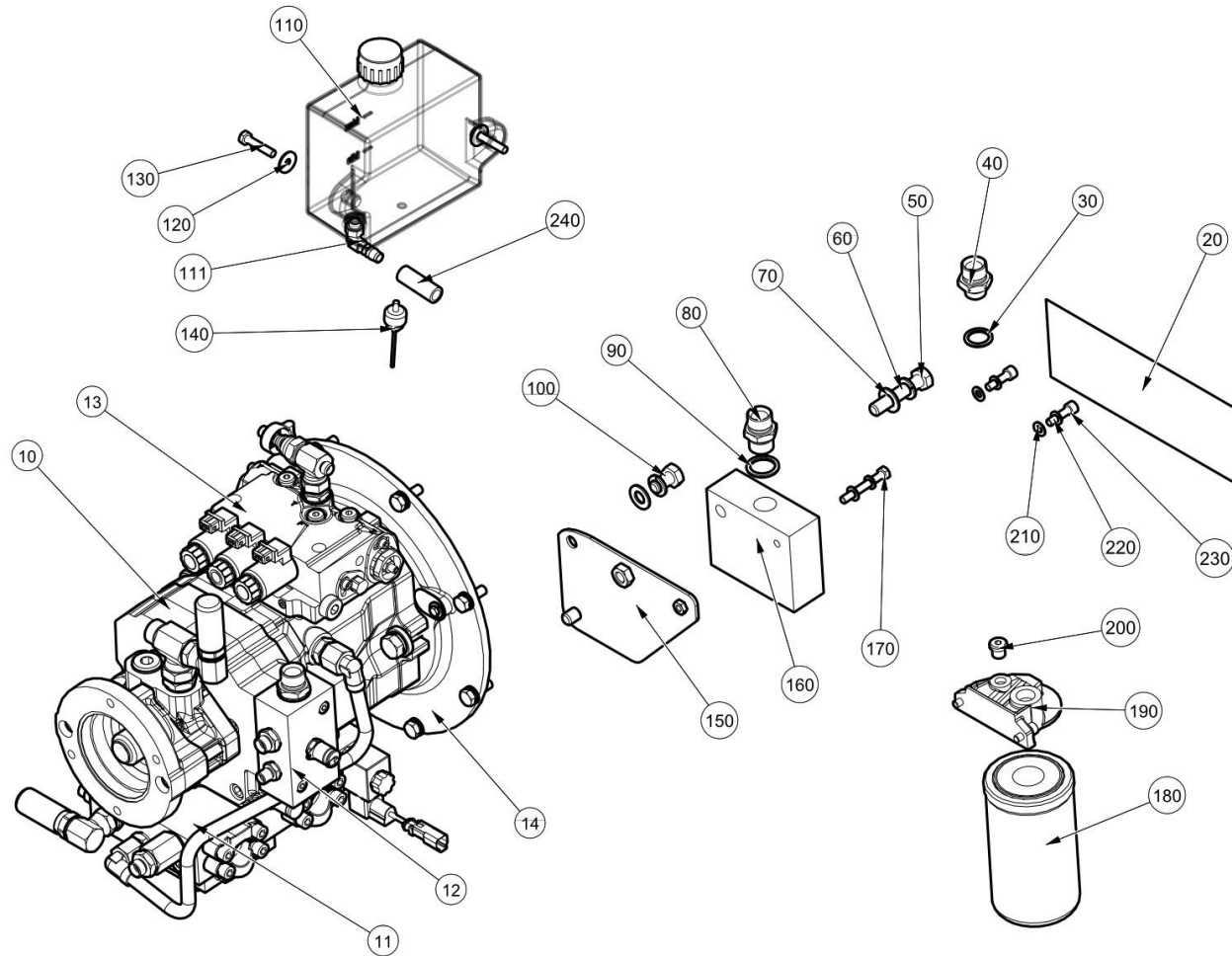
Antriebspumpe, Filter & Ausgleichbehälter ()
Motor\Antriebspumpe, Filter & Ausgleichbehälter



Antriebspumpe, Filter & Ausgleichbehälter ()
Motor\Antriebspumpe, Filter & Ausgleichbehälter

| Pos. Nr. | Artikelnummer | Beschreibung | MENGE | Einh. |
|----------|---------------|-----------------------------------|-------|-------|
| 20 | 7028661 | Typschild - Getriebe Pumpe Filter | 1 | PC |
| 30 | 451-150 | Usiring M22 - | 1 | PC |
| 40 | 270-23 | Adapter - M22 x 3/4" BSP | 1 | PC |
| 50 | 92097494-0 | Sechskantschraube - M14Cx70 - 8.8 | 1 | PC |
| 60 | 93699713-0 | Federring - M14 | 3 | PC |
| 70 | 93212015-0 | Unterlegscheibe M14 | 3 | PC |
| 80 | 270-18 | Adapter - M26 x 3/4" BSP | 1 | PC |
| 90 | 451-21 | Usiring G3-4" | 1 | PC |
| 100 | 92097484-0 | Sechskantschraube - M14Cx25 - 8.8 | 2 | PC |
| 110 | 722385-1 | Ausgleichbehälter- E4 | 1 | PC |
| 111 | 720220-4 | Winkelverbinder 12/R3/8 | 1 | PC |
| 112 | 720220-1 | Ausgleichbehälter C/W Kappe | 1 | PC |
| 113 | 720220-3 | Deckel, gelb, 1 1/4" WRG | 1 | PC |
| 120 | 93300509-0 | Unterlegscheibe, gross - M8 | 2 | PC |
| 130 | 92097380-0 | Sechskantschraube - M8Cx40 - 8.8 | 2 | PC |
| 140 | 720282-1 | Füllstandssensor mit Kabel | 1 | PC |
| 150 | 7033774 | Platte | 1 | PC |
| 160 | 7024953 | Hydraulik Block | 1 | PC |
| 170 | 92067387-0 | Sechskantschraube - M8Cx60 - 8.8 | 1 | PC |
| 180 | 810-210 | Filter - HP Fahrpumpe 24 bar | 1 | PC |
| 190 | 810-213 | Filter Flansch | 1 | PC |
| 200 | 810-226 | Stopfen | 1 | PC |
| 210 | 93212011-0 | Unterlegscheibe - M8 | 3 | PC |
| 220 | 93699710-0 | Federring - M8 | 3 | PC |

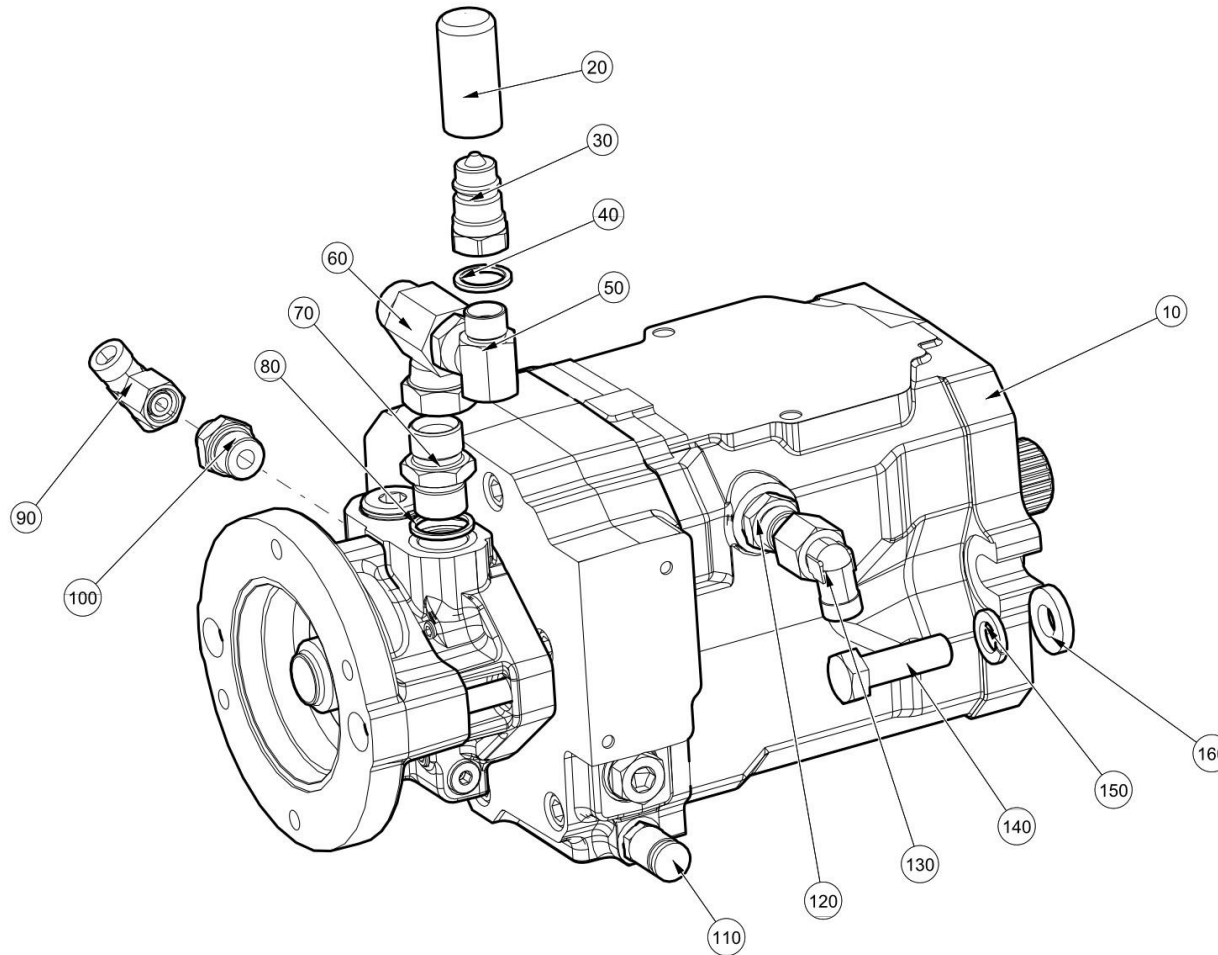
Antriebspumpe, Filter & Ausgleichbehälter ()
Motor\Antriebspumpe, Filter & Ausgleichbehälter



Antriebspumpe, Filter & Ausgleichbehälter ()
Motor\Antriebspumpe, Filter & Ausgleichbehälter

| Pos. Nr. | Artikelnummer | Beschreibung | MENGE | Einh. |
|----------|---------------|----------------------------------|-------|-------|
| 230 | 92137121-0 | Sechskantschraube- M8Cx30 - 12.9 | 2 | PC |
| 240 | 273-1 | Schlauch - PVC 1/2" | 1.25 | M |

Fahrtriebs - Pumpe ()
Motor\Antriebspumpe Filter & Ausgleichbehälter \Fahrtriebs Pumpe



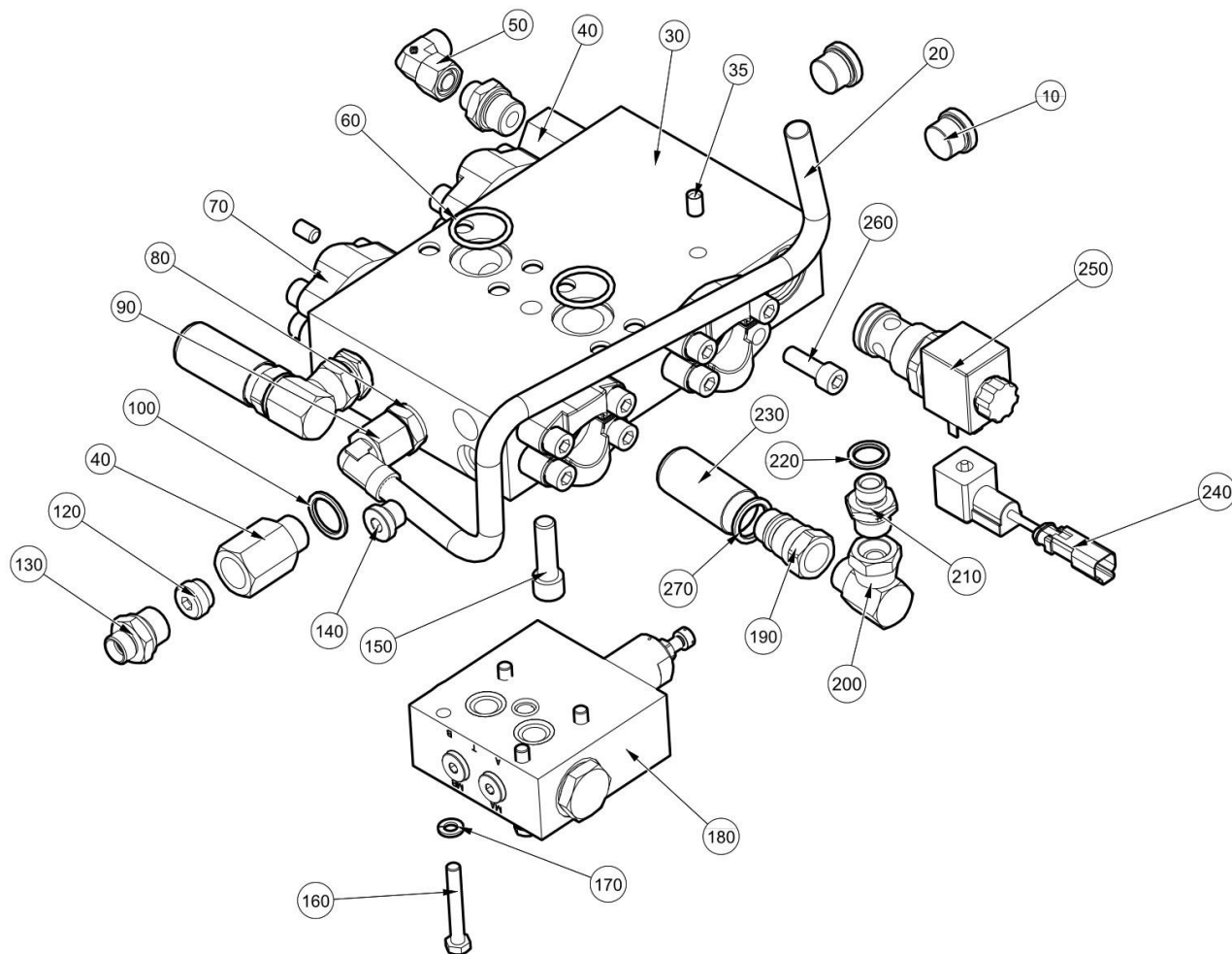
Fahrtriebs - Pumpe ()

Motor\Antriebspumpe Filter & Ausgleichbehälter \Fahrtriebs Pumpe

| Pos. Nr. | Artikelnummer | Beschreibung | MENGE | Einh. |
|----------|---------------|--|-------|-------|
| 10 | 7024890 | Fahrpumpe HP 24bar RAL9005 | 1 | PC |
| 20 | 41247-1-A | Manschette Schalter, Öldruck | 1 | PC |
| 30 | 486-3 | Anschluss 1/2" | 1 | PC |
| 40 | 451-19 | Usiring G1-2" | 1 | PC |
| 50 | 262-4 | Winkel, 90° 1/2 BSP M x 1/2 BSP Swivel F | 1 | PC |
| 60 | 76262-1 | T-Stück - Öl Kühler, | 1 | PC |
| 70 | 270-18 | Verschraubung - M26 x 3/4" BSP | 1 | PC |
| 80 | 451-138 | Kupferring 7/8" Durchmesser | 1 | PC |
| 90 | 6615-0504 | Winkelstück einstellbar- M18 x 1.5 | 1 | PC |
| 100 | 09570100-0 | Stehbolzen M22x1.5 - M18x1.5 | 1 | PC |
| 110 | 665-40 | Prüfanschluss M14x1.5 | 2 | PC |
| 120 | 6601-1432 | Bolzen M22 Gerade | 1 | PC |
| 130 | 6613-0505 | Einstellwinkel- M22 x 1.5 | 1 | PC |
| 140 | 92067533-0 | Sechskantschraube - M16x50C - 8.8 | 2 | PC |
| 150 | 93699714-0 | Federring - M16 | 2 | PC |
| 160 | 75944-1 | Scheibe | 2 | PC |
| 170 | 273-1 | Schlauch - PVC 1/2" | 1.25 | M |

Fahrtriebs Pumpe - Ventilblock 1 ()

Motor\Antriebspumpe Filter & Ausgleichbehälter \Fahrtriebs Pumpe - Ventilblock 1



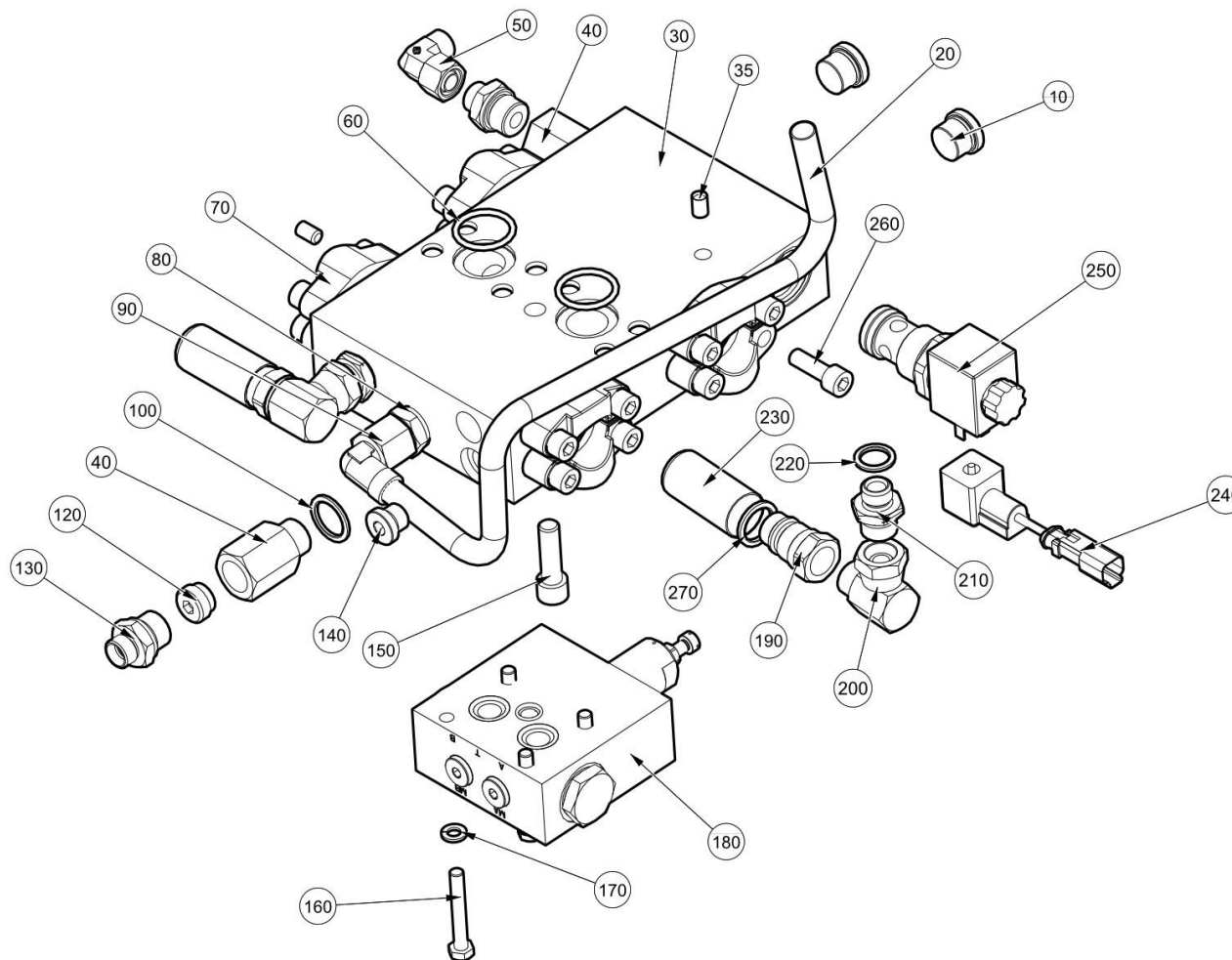
Fahrtriebs Pumpe - Ventilblock 1 ()

Motor\Antriebspumpe Filter & Ausgleichbehälter \Fahrtriebs Pumpe - Ventilblock 1

| Pos. Nr. | Artikelnummer | Beschreibung | MENGE | Einh. |
|----------|---------------|---------------------------------------|-------|-------|
| 10 | 09572130-0 | Dichtringing Stopfen VS-M22X1,5 WD | 2 | PC |
| 20 | 7016489 | Leitung - Pu | 1 | PC |
| 30 | 7039150 | Hydraulikblock | 1 | PC |
| 35 | 55-22 | Stopfen Ø10 | 2 | PC |
| 40 | 380-101 | Prüf - Ventil - M22 x 1.5 Mit Gehäuse | 2 | PC |
| 50 | 6613-0504 | Einstellwinkel- M18 x 1.5 | 1 | PC |
| 60 | 79-95 | O-Ring - 1.180" Dia. | 2 | PC |
| 70 | 498-N08 | Verteiler 3/4" 415 bar | 4 | PC |
| 80 | 6601-1432 | Bolzen M22 Gerade | 1 | PC |
| 90 | 6613-0505 | Einstellwinkel- M22 x 1.5 | 1 | PC |
| 100 | 451-150 | Usiring M22 - | 1 | PC |
| 120 | 380-1 | Prüf - Ventil - M22 x 1.5 | 1 | PC |
| 130 | 09570100-0 | Stehbolzen M22x1.5 - M18x1.5 | 2 | PC |
| 140 | 09572123-0 | Dichtring Stopfen VS-M16X1,5 WD | 1 | PC |
| 150 | 92137197-0 | Sechskantschraube- M12Cx40 - 12.9 | 8 | PC |
| 160 | 92097383-0 | Sechskantschraube - M8Cx55 - 8.8 | 4 | PC |
| 170 | 93699710-0 | Federring - M8 | 4 | PC |
| 180 | 7024932 | Ventil - | 1 | PC |
| 190 | 486-3 | Verbinder 1/2" | 2 | PC |
| 200 | 262-4 | Winkel, 90° 1/2 BSP M x 1/2 BSP | 2 | PC |
| 210 | 270-7 | Adapter M18 x 1.5 x 1/2 BSP | 2 | PC |
| 220 | 451-18 | Usiring G3/8" | 2 | PC |
| 230 | 41247-1-A | Manschette Öldruckschalter | 2 | PC |
| 240 | 721760-1 | Stecker | 1 | PC |

Fahrtriebs Pumpe - Ventilblock 1 ()

Motor\Antriebspumpe Filter & Ausgleichbehälter \Fahrtriebs Pumpe - Ventilblock 1



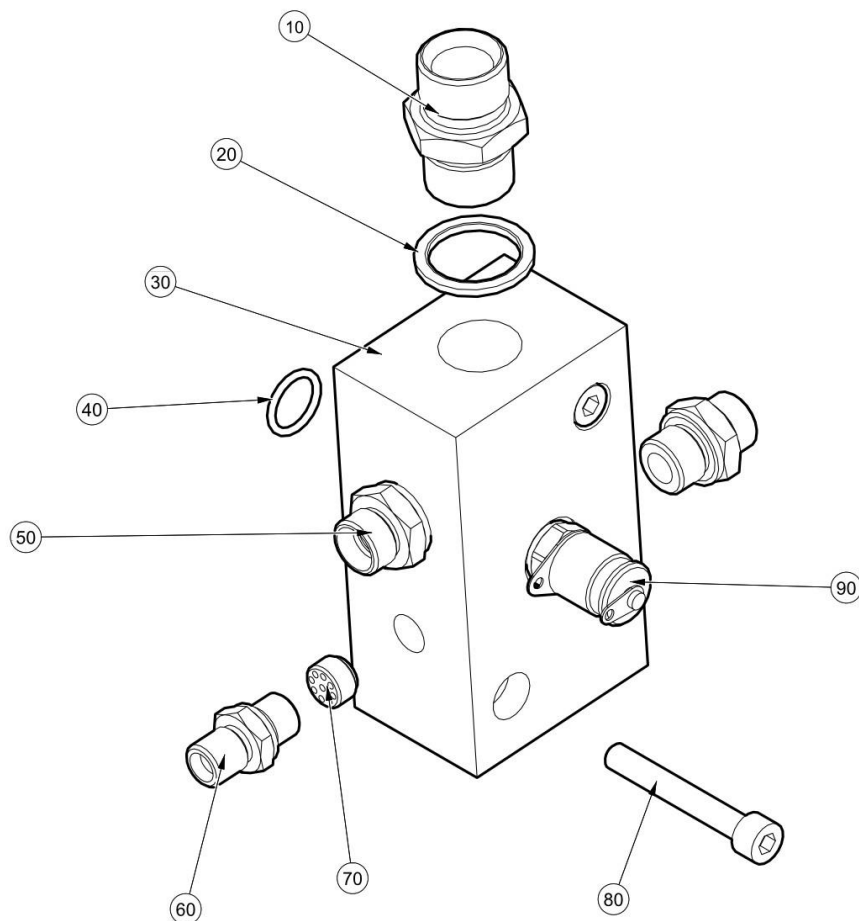
Fahrtriebs Pumpe - Ventilblock 1 ()

Motor\Antriebspumpe Filter & Ausgleichbehälter \Fahrtriebs Pumpe - Ventilblock 1

| Pos. Nr. | Artikelnummer | Beschreibung | MENGE | Einh. |
|----------|---------------|-----------------------------------|-------|-------|
| 250 | 741497-4 | Ventil & Spule - N/C, 12V | 1 | PC |
| 260 | 92137158-0 | Sechskantschraube- M10Cx30 - 12.9 | 16 | PC |
| 270 | 451-19 | Usitring G1-2" | 2 | PC |

Transmission Pump - Ventilblock 2 ()

Motor\Antriebspumpe Filter & Ausgleichbehälter \Fahrtriebs Pumpe - Ventilblock 2



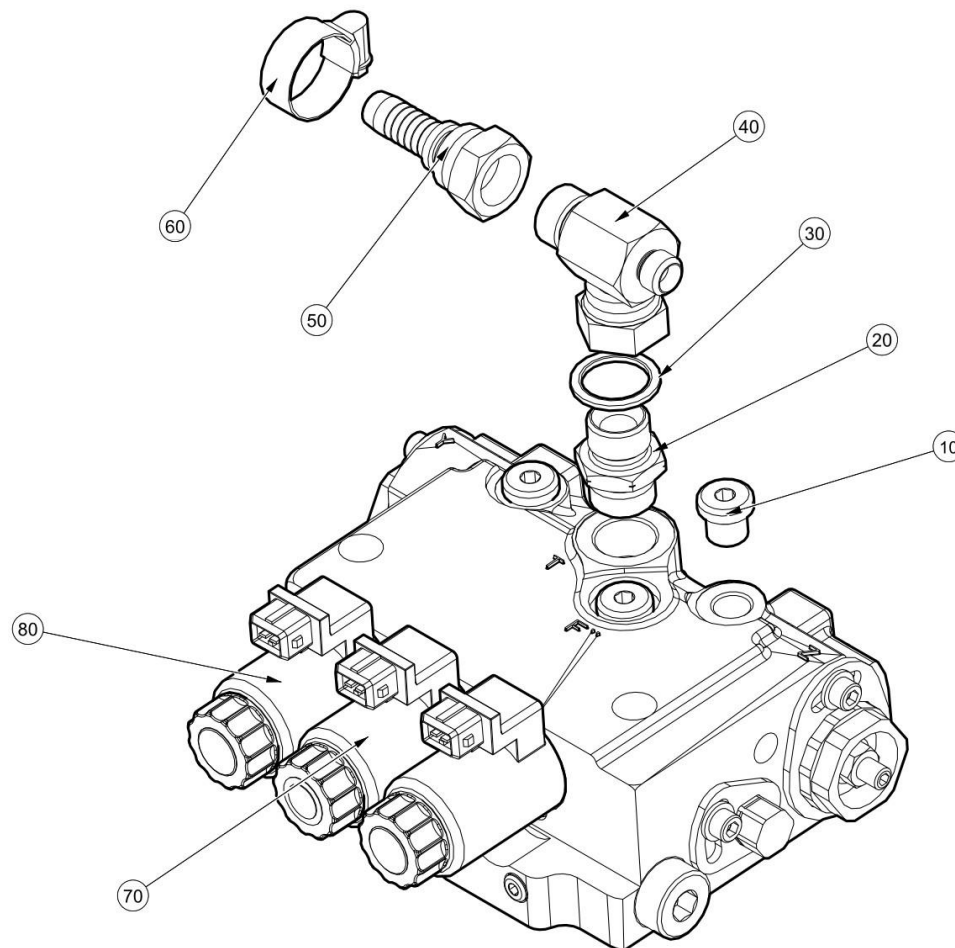
Transmission Pump - Ventilblock 2 ()

Motor\Antriebspumpe Filter & Ausgleichbehälter \Fahrtriebs Pumpe - Ventilblock 2

| Pos. Nr. | Artikelnummer | Beschreibung | MENGE | Einh. |
|----------|---------------|----------------------------------|-------|-------|
| 10 | 270-18 | Adapter - M26 x 3/4" BSP | 1 | PC |
| 20 | 451-21 | Usiring G3-4" | 1 | PC |
| 30 | 7016341 | Hydraulik Block | 1 | PC |
| 40 | 80-400 | O-Ring - VITON 16.3 ID x 2.4 | 1 | PC |
| 50 | 09570105-0 | Bolzen- M18x1.5 x M18x1.5 | 2 | PC |
| 60 | 09570051-0 | BolzenM14x1.50 x M14x1.50 | 1 | PC |
| 70 | 380-10 | Prüf - Ventil - Hydraulik M14 | 1 | PC |
| 80 | 92137126-0 | Sechskantschraube- M8Cx55 - 12.9 | 2 | PC |
| 90 | 665-23 | Prüfanschluss M14x1.5 | 1 | PC |

Transmission Pump - Ventile ()

Motor\Antriebspumpe Filter & Ausgleichbehälter \Fahrtriebs Pumpe - Ventile



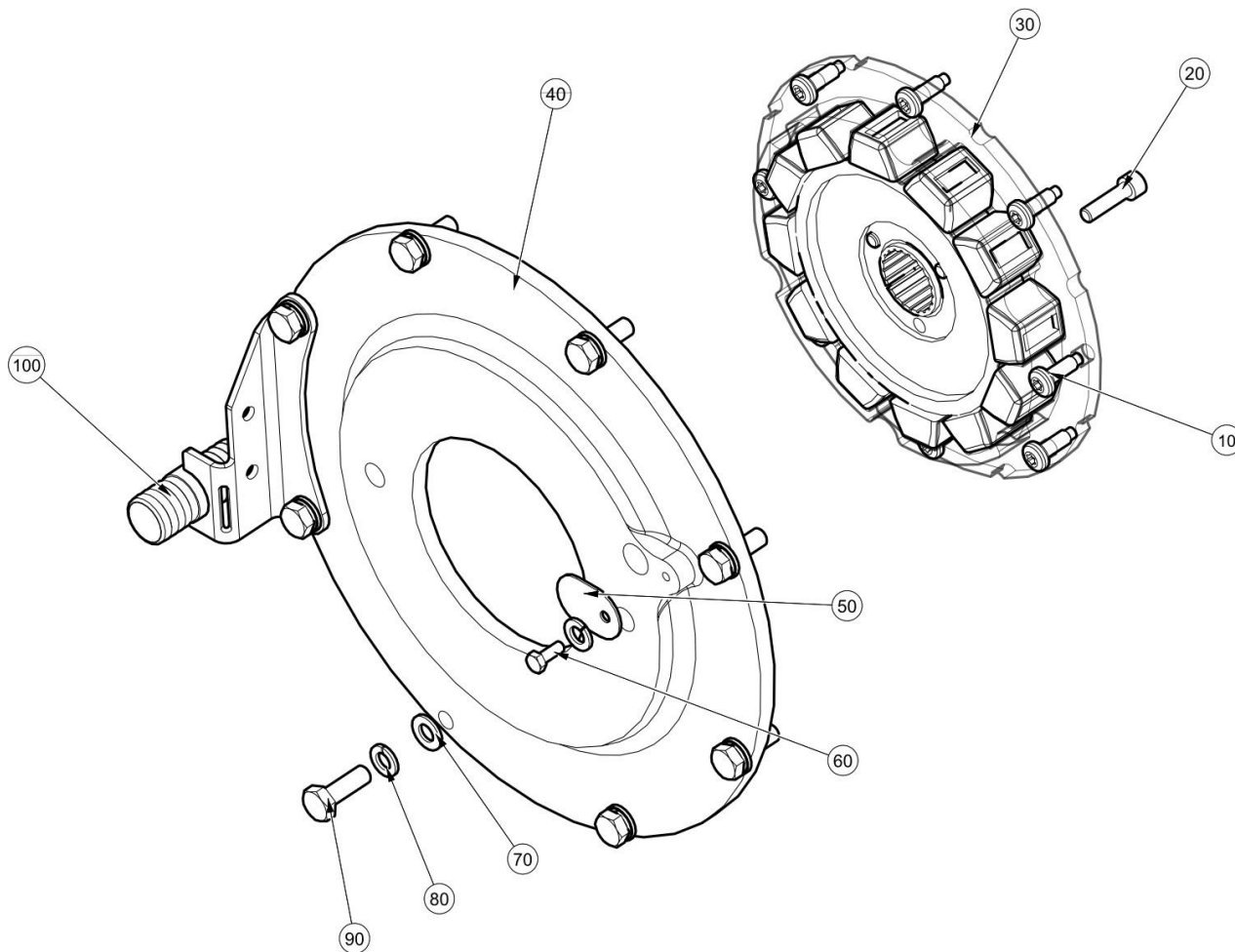
Transmission Pump - Ventile ()

Motor\Antriebspumpe Filter & Ausgleichbehälter \Fahrantriebs Pumpe - Ventile

| Pos. Nr. | Artikelnummer | Beschreibung | MENGE | Einh. |
|----------|---------------|------------------------------------|-------|-------|
| 10 | 810-226 | Stopfen | 3 | PC |
| 20 | 270-14 | Adapter - M22 x 1/2 BSP | 1 | PC |
| 30 | 451-150 | Usitring M22 - | 1 | PC |
| 40 | 7008724 | Adapter M14x1.5 x1/2 BSP x 1/2 BSP | 1 | PC |
| 50 | 277-310 | Schlauchanschluss | 1 | PC |
| 60 | 09531052-0 | Schlauchschelle (22-32) | 1 | PC |
| 70 | 810-206 | Spule 12v | 1 | PC |
| 75 | 810-205 | Anschlussrohr | 1 | PC |
| 80 | 810-202 | Spule 12v | 2 | PC |
| 85 | 810-201 | Anschlussrohr | 2 | PC |
| 90 | 810-200 | O Ring | 3 | PC |
| 100 | 810-203 | O Ring - | 3 | PC |
| 110 | 810-204 | Kappe - Fahrpumpe | 3 | PC |

Fahrtriebs Pumpe - Kupplung ()

Motor\Antriebspumpe Filter & Ausgleichbehälter \Fahrtriebs Pumpe - Kupplung

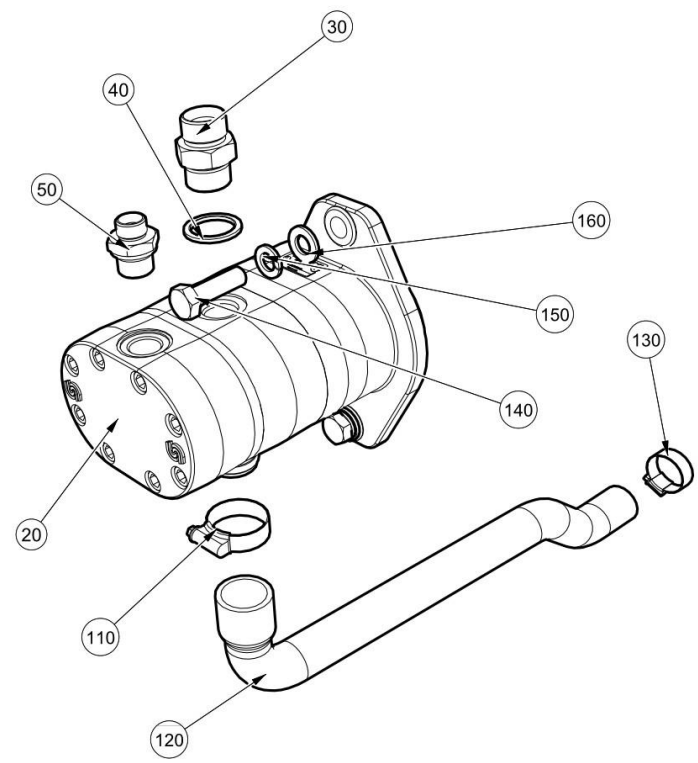
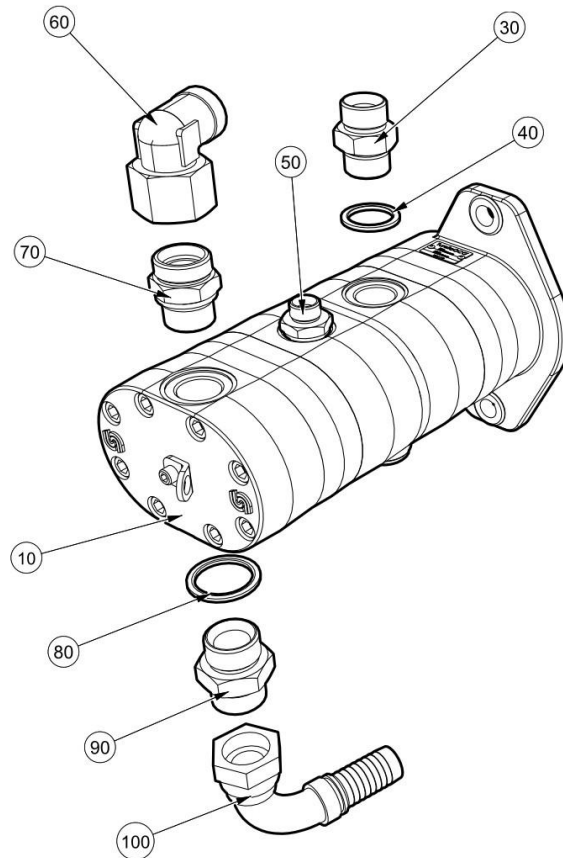


Fahrtriebs Pumpe - Kupplung ()

Motor\Antriebspumpe Filter & Ausgleichbehälter \Fahrtriebs Pumpe - Kupplung

| Pos. Nr. | Artikelnummer | Beschreibung | MENGE | Einh. |
|----------|---------------|-------------------------------------|-------|-------|
| 10 | 135-127 | Torxschraube - M8x20 | 8 | PC |
| 20 | 92137121-0 | Sechskantschraube- M8Cx30 - 12.9 | 3 | PC |
| 30 | 76278-2 | Flexible Kupplung , C50 | 1 | PC |
| 40 | 75799-1 | Adapter Platte - Schwungrad Gehäuse | 1 | PC |
| 50 | 722487-1 | Platte - Schwungrad Sensor | 1 | PC |
| 60 | 92097299-0 | Sechskantschraube - M6Cx16 - 8.8 | 1 | PC |
| 70 | 93212012-0 | Unterlegscheibe - M10 | 8 | PC |
| 80 | 93699711-0 | Federring - M10 | 9 | PC |
| 90 | 92097414-0 | Sechskantschraube - M10Cx30 - 8.8 | 8 | PC |
| 100 | 7039046 | Halter-Saugschlauch | 1 | PC |

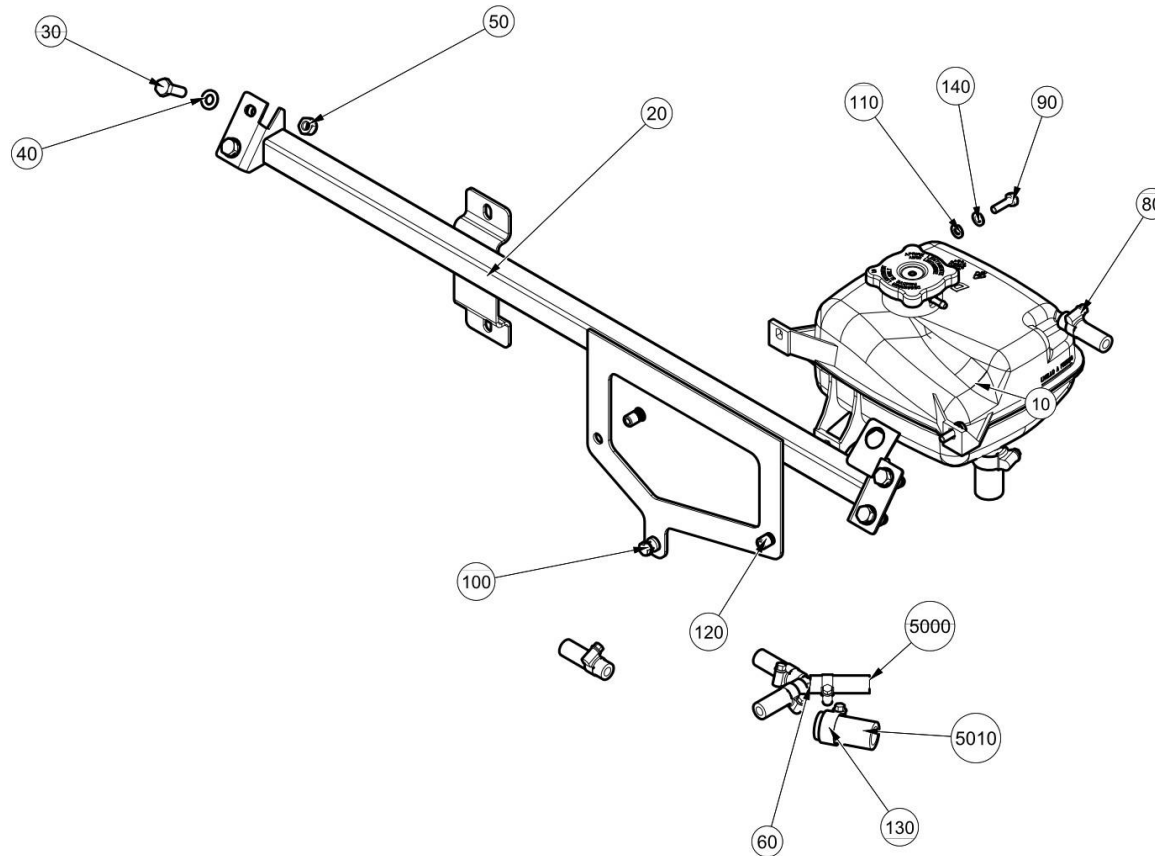
Kehr/Lenkungs Pumpe ()
Motor\Kehr/Lenkungs Pumpe



Kehr/Lenkungs Pumpe ()
Motor\Kehr/Lenkungs Pumpe

| Pos. Nr. | Artikelnummer | Beschreibung | MENGE | Einh. |
|---------------------|---------------|-----------------------------------|-------|-------|
| 10 | 7038906 | Pumpe | 1 | PC |
| 20 | 7038905 | Pumpe | 1 | PC |
| 30 | 263-6 | Adapter 3/4" BSP | 1 | PC |
| 40 | 451-21 | Usiring G3-4" | 1 | PC |
| 50 | 09570131-0 | Bolzen 1/2" x M18 x 1.5 | 1 | PC |
| 60 | 09571074-0 | Einstellwinkel- M30 x 2.0 | 1 | PC |
| 70 | 6601-1342 | Bolzen 3/4" x M30 x 2.0 | 1 | PC |
| 80 | 451-22 | Usiring G1" | 1 | PC |
| 90 | 263-7 | Adapter 1 BSP | 1 | PC |
| 100 | 277-99 | Adapter - Winkel, | 1 | PC |
| 110 | 09531011-0 | Schlauschelle (40-55) | 1 | PC |
| 120 | 7038602 | Formschlauch | 1 | PC |
| 130 | 09531009-0 | Schlauschelle (30-40) | 1 | PC |
| 140 | 92067457-0 | Sechskantschraube - M12Cx40 - 8.8 | 2 | PC |
| Gleich wie 7038906. | | | | |
| 150 | 93699712-0 | Federring - M12 | 2 | PC |
| Gleich wie 7038906. | | | | |
| 160 | 93212013-0 | Unterlegscheibe M12 | 2 | PC |
| Gleich wie 7038906. | | | | |

Ausdehnungsgefäß Installation (7032442 E713441)
Motor\Ausdehnungsgefäß Installation

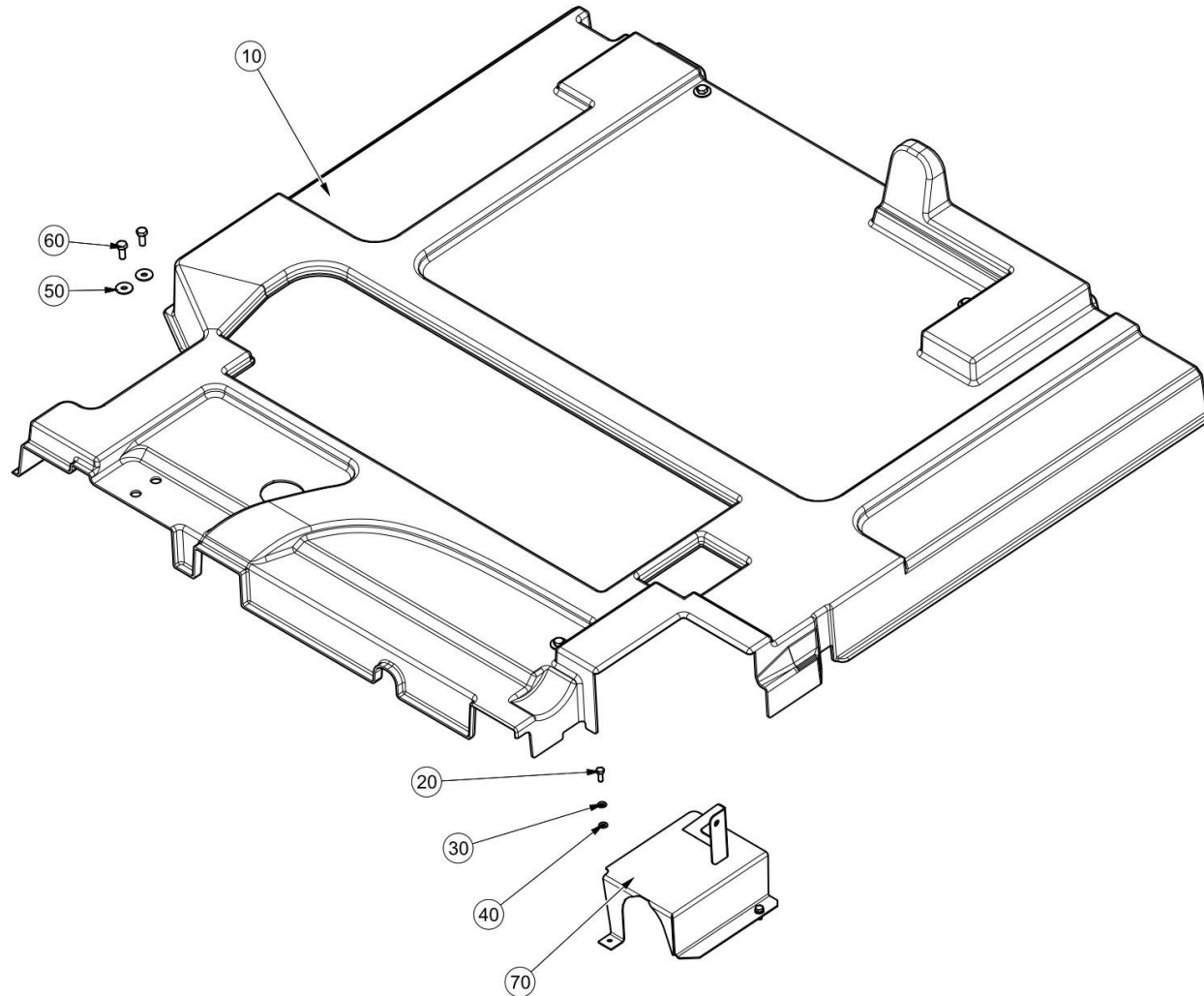


Ausdehnungsgefäß Installation (7032442 E713441)

Motor\Ausdehnungsgefäß Installation

| Pos. Nr. | Artikelnummer | Beschreibung | MENGE | Einh. |
|----------|---------------|---|-------|-------|
| 10 | 223-48 | Ausdehnungsgefäß- 2.1 Liter | 1 | PC |
| 20 | 7031988 | Ausdehnungsgefäß | 1 | PC |
| 30 | 92097376-0 | Sechskantschraube - M8Cx25 - 8.8 | 4 | PC |
| 40 | 93212011-0 | Unterlegscheibe - M8 | 8 | PC |
| 50 | 93085005-0 | Mutter, selbstsichernd M8C - 8 | 4 | PC |
| 60 | 277-281 | Y – Verbinder 8mm | 1 | PC |
| 80 | 501-1 | Schlauchschele (11-16) | 8 | PC |
| 90 | 92097301-0 | Sechskantschraube - M6Cx20 - 8.8 | 2 | PC |
| 100 | 92097299-0 | Sechskantschraube - M6Cx16 - 8.8 | 1 | PC |
| 110 | 93212009-0 | Unterlegscheibe - M6 | 3 | PC |
| 120 | 433-104 | Einsatz, M6, 0.7-4.2, Open, MS | 2 | PC |
| 130 | 09531052-0 | Schlauchschele (22-32) | 2 | PC |
| 140 | 93699708-0 | Federring - M6 | 2 | PC |
| 5000 | 271-1 | Gummischlauch, 5/16" | 2.1 | M |
| 5010 | 70859-1 | Gummischlauch Blau/Rot - Heizung, 5/8" 5mm Wand | 0.38 | M |

Motorabdeckung ()
Motor\Motorabdeckung



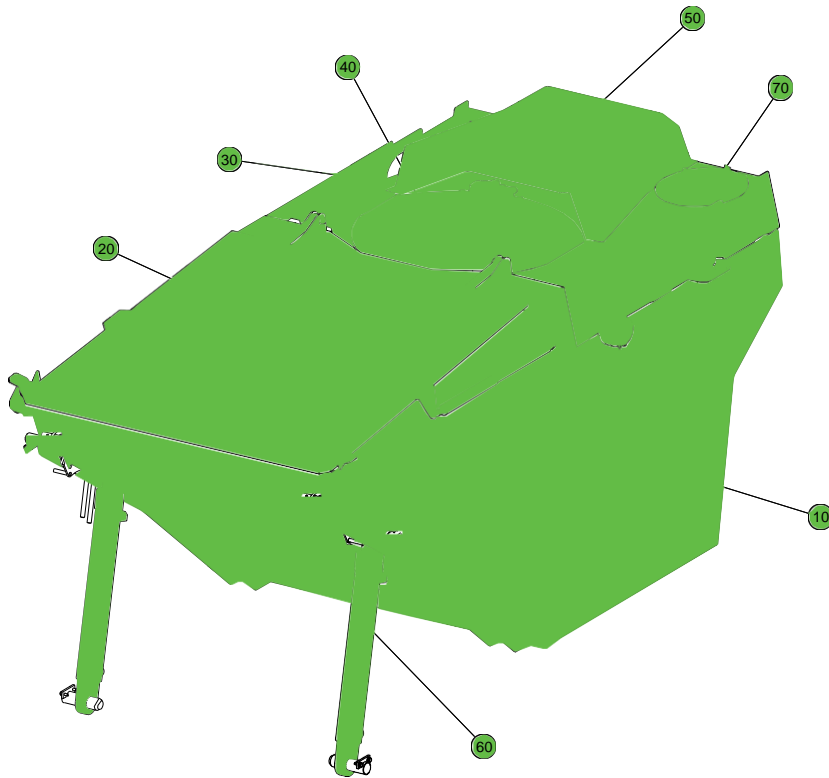
Motorabdeckung ()
Motor\Motorabdeckung

| Pos. Nr. | Artikelnummer | Beschreibung | MENGE | Einh. |
|----------|---------------|----------------------------------|-------|-------|
| 10 | 7038357 | Obere Abdeckung, | 1 | PC |
| 20 | 92097299-0 | Sechskantschraube - M6Cx16 - 8.8 | 2 | PC |
| 30 | 93699708-0 | Federring - M6 | 2 | PC |
| 40 | 93212009-0 | Unterlegscheibe - M6 | 2 | PC |
| 50 | 93300509-0 | Unterlegscheibe, gross - M8 | 5 | PC |
| 60 | 92097374-0 | Sechskantschraube - M8Cx20 - 8.8 | 5 | PC |
| 70 | 7041263 | AdBlue Tank Abdeckung | 1 | PC |

Leere Seite

Kapitel 4

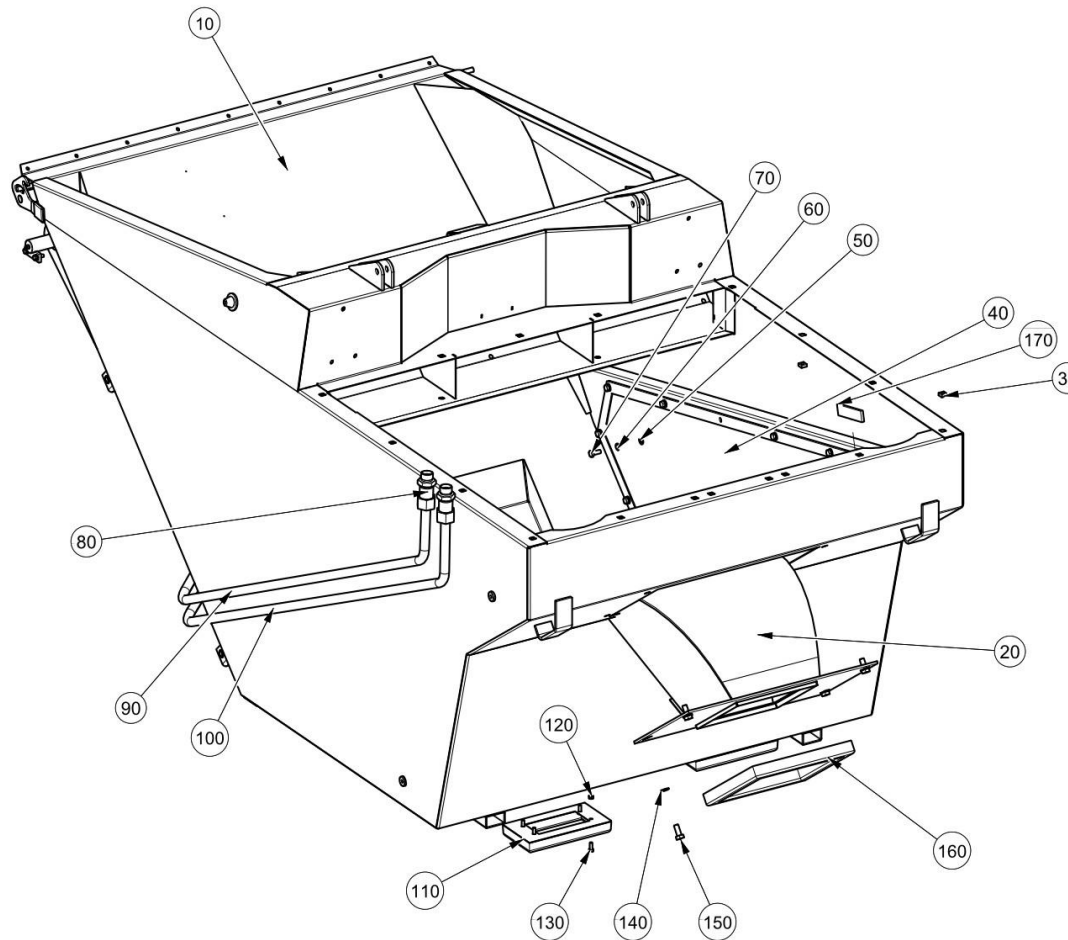
Behälter & Saugturbine.



Inhalt

| Sektion | Seite |
|---------------------------------|-------|
| 4.1 Behälter | 344 |
| 4.2 Behälter Tür | 350 |
| 4.3 Saugturbine | 352 |
| 4.4 Lüftergehäuse | 354 |
| 4.5 Geräuschschutz, Haube | 356 |
| 4.6 Behälteranhebung | 358 |
| 4.7 Blinddeckel | 360 |

Schmutzbehälter ()
Schmutzbehälter und Turbine\Schmutzbehälter

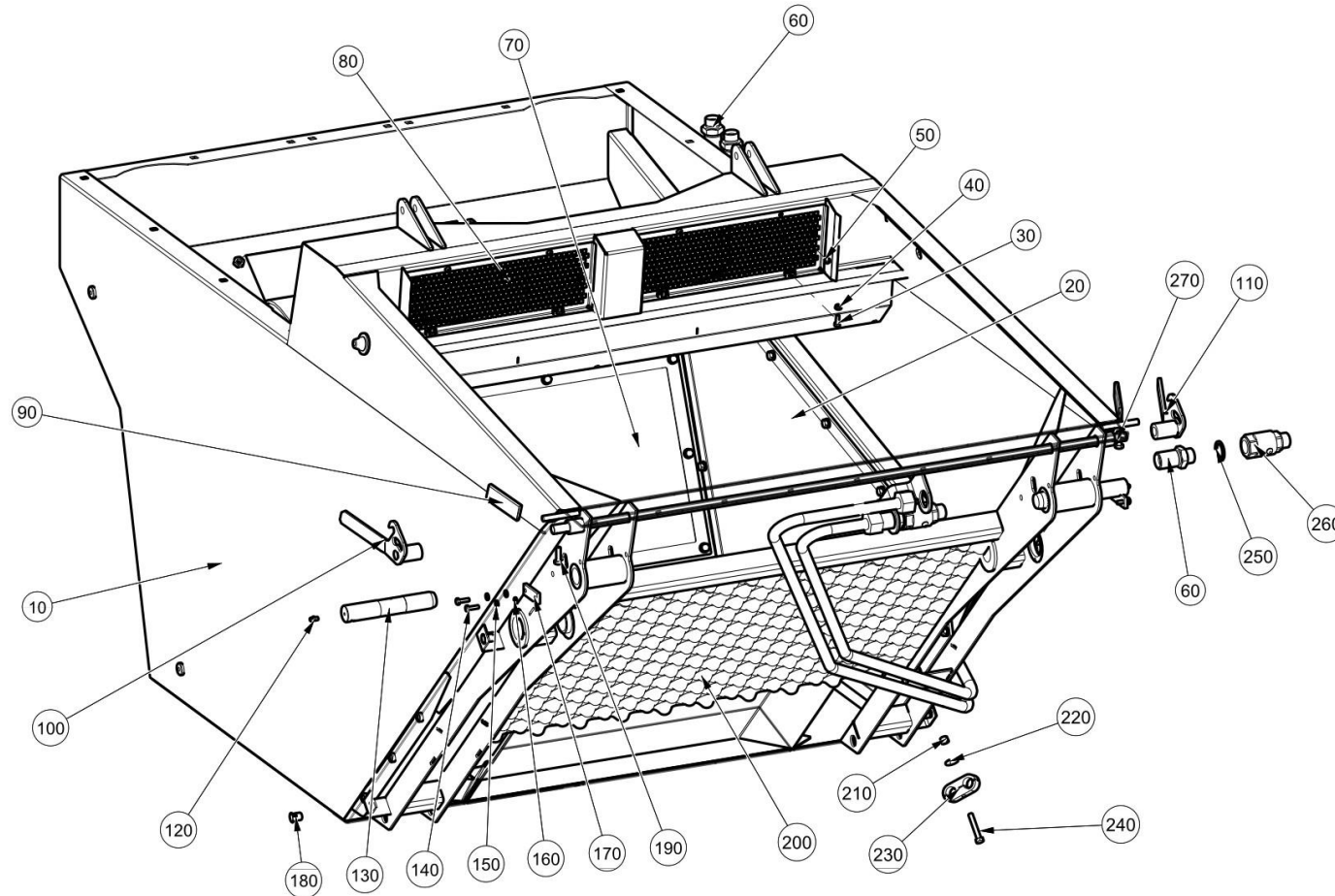


Schmutzbehälter ()

Schmutzbehälter und Turbine\Schmutzbehälter

| Pos. Nr. | Artikelnummer | Beschreibung | MENGE | Einh. |
|------------------|---------------|-------------------------------------|-------|-------|
| 10 | 7032722 | Behälter (2016) | 1 | PC |
| Cromweld | | | | |
| 10 | 7032723 | Behälter (1.4401) (2016) | 1 | PC |
| Rostfreier Stahl | | | | |
| 20 | 75873-1 | Eingangrohr - Geschweisst | 1 | PC |
| 30 | 434-8 | Käfigmutter, M8 x 1.25 P Dicke 1.83 | 17 | PC |
| 40 | 75801-2 | Seite- Stahl RH 0.75 | 1 | PC |
| 50 | 93213010-0 | Unterlegscheibe M8 A2 | 40 | PC |
| 60 | 93700210-0 | Federring M8 - A2 | 40 | PC |
| 70 | 92099373-0 | Sechskantschraube - M8Cx20 - A2 | 40 | PC |
| 80 | 68-63 | Anschluss 20mmx3/4" | 4 | PC |
| 90 | 720479-1 | Leitung - Stahl, Behälter | 1 | PC |
| 100 | 720480-1 | Leitung - Stahl, Behälter | 1 | PC |
| 110 | 217-48 | Dichtring - Wasser Eingang | 2 | PC |
| 120 | 93085604-0 | Mutter, selbstsichernd - M6c - A2 | 12 | PC |
| 130 | 92099299-0 | Sechskantschraube - M6Cx16 - A2 | 12 | PC |
| 140 | 93212012-0 | Unterlegscheibe - M10 | 4 | PC |
| 150 | 92097412-0 | Sechskantschraube - M10Cx25 - 8.8 | 4 | PC |
| 160 | 70327-1 | Dichtung Behälter | 1 | PC |
| 170 | 217-35 | Klebeschaum 25x6 | 9 | PC |

Schmutzbehälter ()
Schmutzbehälter und Turbine\Schmutzbehälter

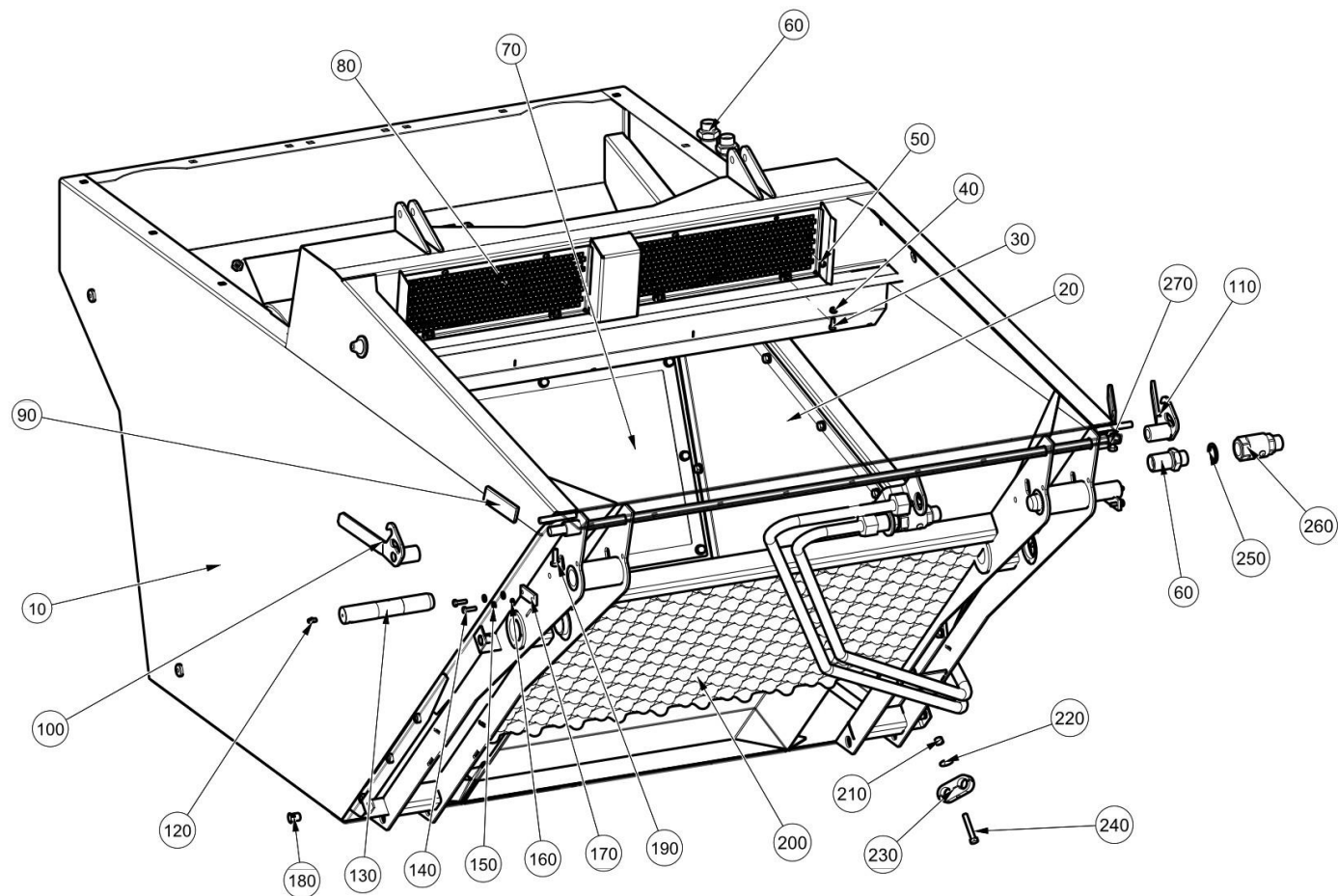


Schmutzbehälter ()

Schmutzbehälter und Turbine\Schmutzbehälter

| Pos. Nr. | Artikelnummer | Beschreibung | MENGE | Einh. |
|----------|---------------|---|-------|-------|
| 10 | 7032722 | Behälter (2016) | 1 | PC |
| 10 | 7032723 | Behälter (1.4401) (2016) | 1 | PC |
| 20 | 75801-1 | Seite - Stahl LH 0.75 | 1 | PC |
| 30 | 92099299-0 | Sechskantschraube - M6Cx16 - A2 | 4 | PC |
| 40 | 93085604-0 | Mutter, selbstsichernd - M6c - A2 | 4 | PC |
| 50 | 193-23 | Flachschrabe- 4.8x13 - 4.8 - | 4 | PC |
| 60 | 68-63 | Anschluss 20mmx3/4" | 4 | PC |
| 70 | 7007659 | Gitter Vorne | 1 | PC |
| 80 | 75563-1 | Gitter, Geschweisst | 2 | PC |
| 90 | 671-2 | Handgriff | 2 | PC |
| 100 | 75643-1 | Klemme - Tür Griff LH W/Assy | 1 | PC |
| 110 | 75643-2 | Klemme - Tür Griff RH W/Assy | 1 | PC |
| 120 | 38-30 | Schmiernippel M6 X 1 | 2 | PC |
| 130 | 7025952 | Welle - Behälter | 2 | PC |
| 140 | 92097301-0 | Sechskantschraube - M6Cx20 - 8.8 | 4 | PC |
| 150 | 93699708-0 | Federring - M6 | 4 | PC |
| 160 | 93212009-0 | Unterlegscheibe - M6 | 4 | PC |
| 170 | 76164-1 | Platte - Sicherung | 2 | PC |
| 180 | 433-119 | Einsatz, M8, 0.7-3.8, | 4 | PC |
| 190 | 92097376-0 | Sechskantschraube - M8Cx25 - 8.8 | 2 | PC |
| 200 | 722432-1 | Schaumstoff - Sound Attenuating, Euro 4 | 1 | PC |
| 210 | 93085805-0 | Mutter, selbstsichernd M8C - 8 | 1 | PC |
| 220 | 93300509-0 | Unterlegscheibe, gross - M8 | 1 | PC |
| 230 | 51-55 | Klemme - Leitung Ø 20mm | 1 | PC |

Schmutzbehälter ()
Schmutzbehälter und Turbine\Schmutzbehälter

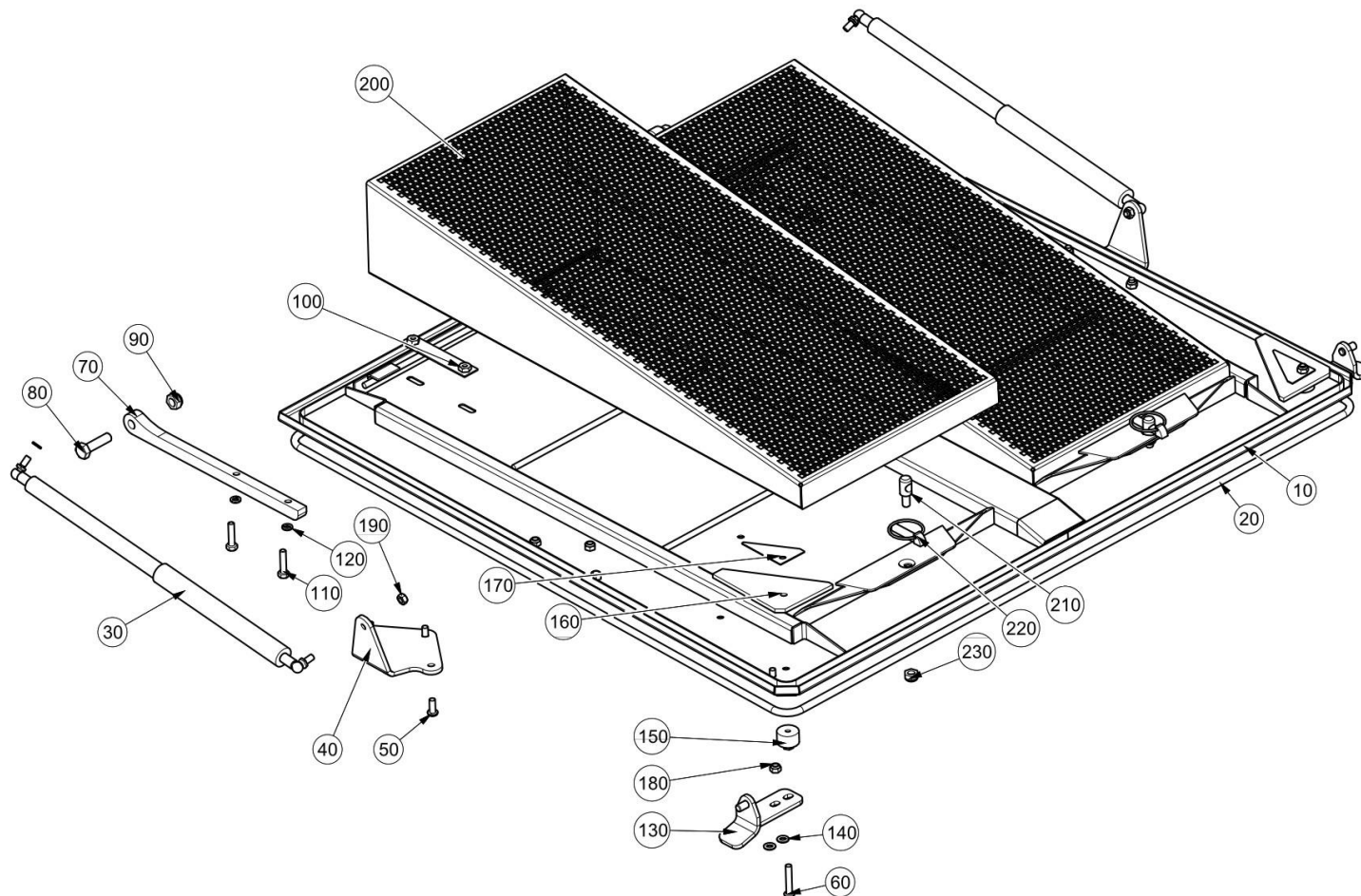


Schmutzbehälter ()

Schmutzbehälter und Turbine\Schmutzbehälter

| Pos. Nr. | Artikelnummer | Beschreibung | MENGE | Einh. |
|----------|---------------|--------------------------------|-------|-------|
| 240 | 92067385-0 | Sechskantschraube - M8Cx50 8.8 | 1 | PC |
| 250 | 451-21 | Usitring G3-4" | 2 | PC |
| 260 | 268-50 | Adapter 3/4 BSP | 2 | PC |
| 270 | 75033-2 | Schwenkrohr, 1124mm | 1 | PC |

Behälter Tür (37044-1, 37044-2)
Schmutzbehälter und Turbine\Behälter Tür

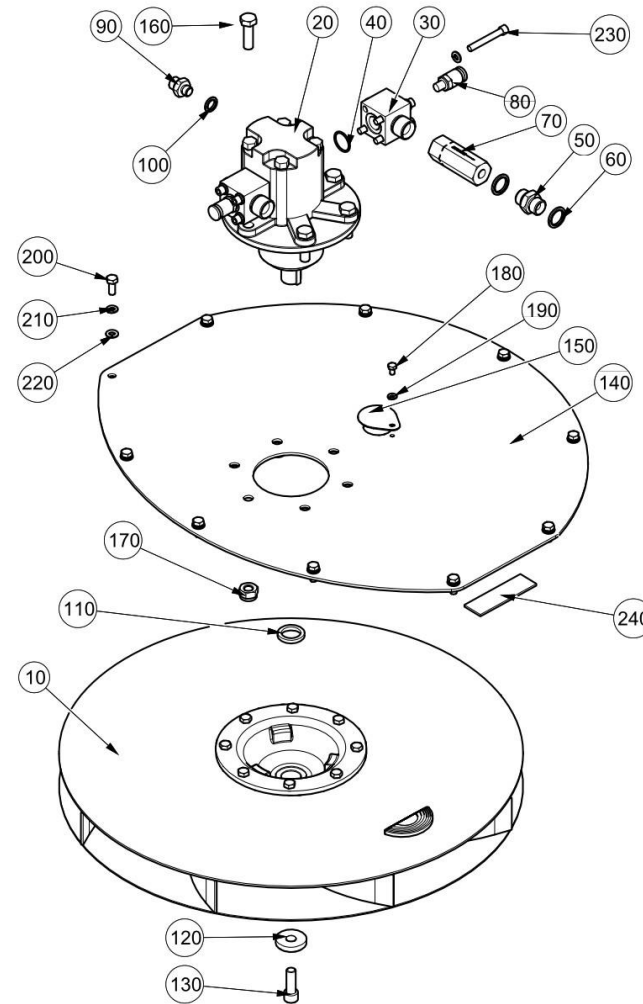


Behälter Tür (37044-1, 37044-2)

Schmutzbehälter und Turbine\Behälter Tür

| Pos. Nr. | Artikelnummer | Beschreibung | MENGE | Einh. |
|----------|---------------|------------------------------------|-------|-------|
| 10 | 75820-1 | Behälter Tür, Geschweisst | 1 | PC |
| 20 | 217-22 | Dichtschnur - | 1 | M |
| 30 | 293-6 | Gasdruckdämpfer Incl. Verkleidung | 2 | PC |
| 40 | 75890-1 | Befestigung Dämpfer | 2 | PC |
| 50 | 138-123 | Schraube M8cx20 | 8 | PC |
| 60 | 138-132 | Schraube M8cx45 | 2 | PC |
| 70 | 75893-1 | Scharnier - Behälter Tür | 2 | PC |
| 80 | 123-147 | Stehbolzen M12x45 | 2 | PC |
| 90 | 425-16 | Mutter, Selbstsichernd M12c | 2 | PC |
| 100 | 75833-1 | Platte - Scharnier , Geschweisst | 2 | PC |
| 110 | 123-106 | Stehbolzen M8x35 | 4 | PC |
| 120 | 460-10 | Federring M8 | 6 | PC |
| 130 | 720351-1 | Klemme - Tür, Behälter Geschweisst | 2 | PC |
| 140 | 455-10 | U-Scheibe M8 | 4 | PC |
| 150 | 70993-1 | Abstandsstück | 2 | PC |
| 160 | 75896-1 | Klappe, Kanal Abdeckung | 2 | PC |
| 170 | 75903-1 | Halter Abdeckung | 2 | PC |
| 180 | 425-14 | Mutter, SelbstsicherndMC M8 | 10 | PC |
| 190 | 420-14 | MutterM8 | 2 | PC |
| 200 | 76806-1 | Gitter, Behälter Geschweisst | 2 | PC |
| 210 | 71663-1 | Haltestift | 2 | PC |
| 220 | 60-1 | Klappsplint mit Ring 11mm Dia | 2 | PC |
| 230 | 425-15 | Mutter, Selbstsichernd M10C | 2 | PC |

Turbinenrad (37055-1)
Hopper & Turbinenrad\Turbinenrad

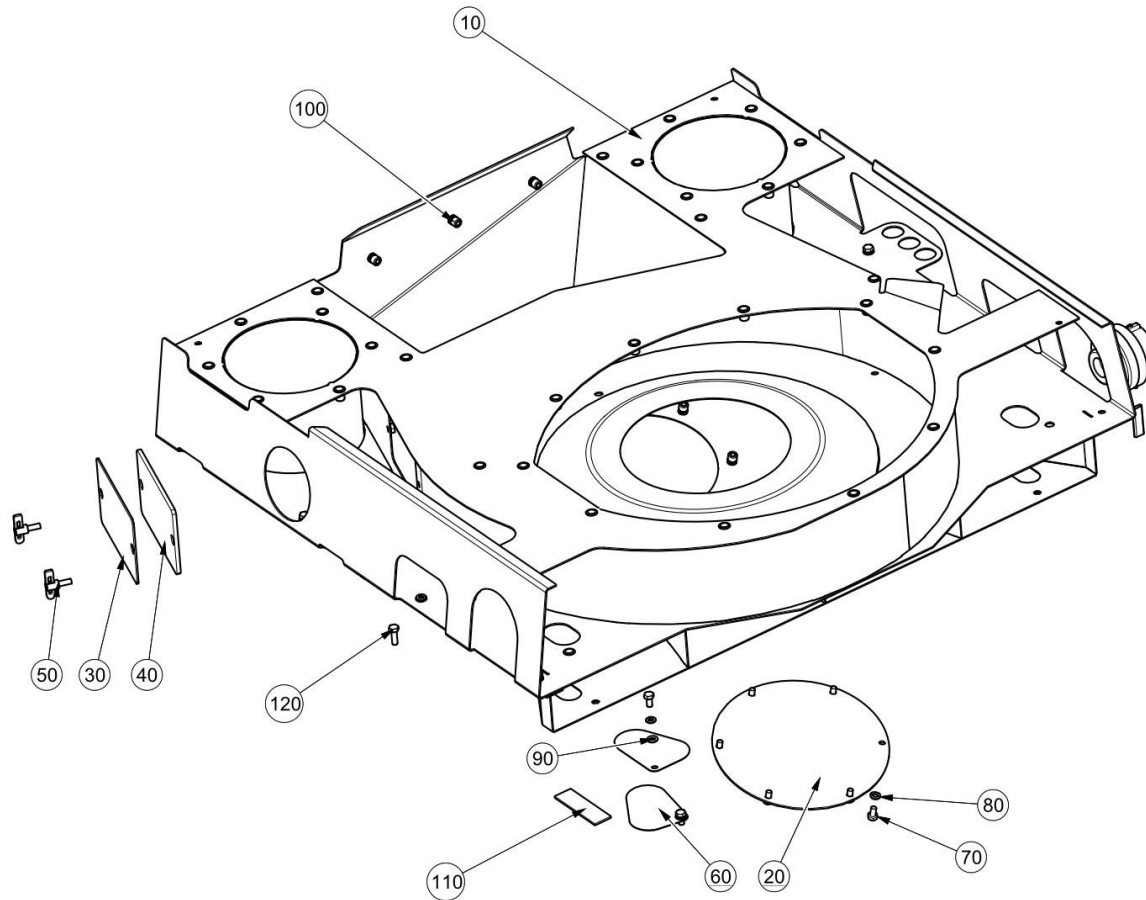


Turbinenrad (37055-1)

Hopper & Turbinenrad\Turbinenrad

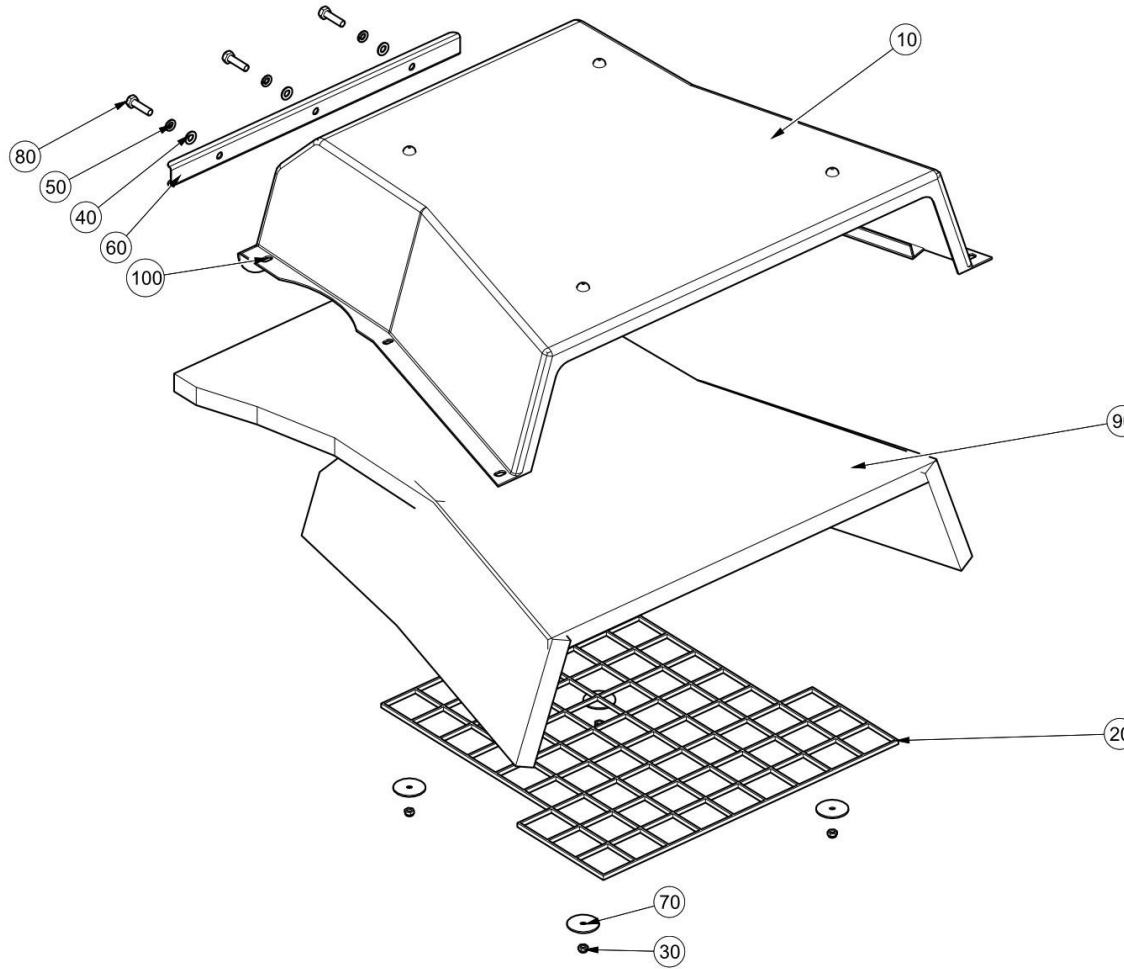
| Pos. Nr. | Artikelnummer | Beschreibung | MENGE | Einh. |
|----------|---------------|--|-------|-------|
| 10 | 75850-1 | Turbinenrad (Ø600) | 1 | PC |
| 20 | 75881-1 | Motor - Hydraulik 16cc/rev | 1 | PC |
| 30 | 75858-1 | Adapter Block - Hyd. Motor | 2 | PC |
| 40 | 80-52 | O-Ring - Dia.29 | 2 | PC |
| 50 | 263-4 | Adapter 1/2 BSP BS5200 | 1 | PC |
| 60 | 451-19 | Usitring G1-2" | 2 | PC |
| 70 | 70270-1 | Rückschlagventil | 1 | PC |
| 80 | 665-18 | Prüfanschluss SMK20 - G1/4 Type B | 2 | PC |
| 90 | 265-2 | Reduzier - Adapter M/M 1/4 x 3/8 BSP | 1 | PC |
| 100 | 451-17 | Usitring G1-4" | 1 | PC |
| 110 | 72287-1 | Scheibe | 1 | PC |
| 120 | 72180-1 | Scheibe | 1 | PC |
| 130 | 180-96 | Schraube - 1/2" UNC x 1 1/2" Eslok 8.8 | 1 | PC |
| 140 | 75856-1 | Motor Bef. Platte | 1 | PC |
| 150 | 75877-1 | Inspektions Abdeckung - Lüftergehäuse | 1 | PC |
| 160 | 92097452-0 | Sechskantschraube - M12Cx40 - 8.8 | 6 | PC |
| 170 | 6211-0482 | Mutter, selbstsichernd M14 x 1.5 - 8 | 6 | PC |
| 180 | 92097297-0 | Sechskantschraube - M6Cx10 - 8.8 | 1 | PC |
| 190 | 93699708-0 | Federring - M6 | 1 | PC |
| 200 | 92097374-0 | Sechskantschraube - M8Cx20 - 8.8 | 18 | PC |
| 210 | 93699710-0 | Federring - M8 | 18 | PC |
| 220 | 93212011-0 | Unterlegscheibe - M8 | 10 | PC |
| 230 | 151-55 | Schraube Skt Hd UNC 5/16x2 1/4 | 8 | PC |
| 240 | 217-8 | Dichtstreifen 3x30 Weiss | 2 | M |

Turbinengehäuse (7034398 E711289)



| Pos. Nr. | Artikelnummer | Beschreibung | MENGE | Einh. |
|----------|---------------|----------------------------------|-------|-------|
| 10 | 75860-1 | Lüftergehäuse - Stahl, W/Assy | 1 | PC |
| 20 | 72359-1 | Abdeckplatte | 1 | PC |
| 30 | 76569-1 | Inspektionsklappe, Lüftergehäuse | 1 | PC |
| 40 | 76556-1 | Dichtring - Tür, Inspection | 1 | PC |
| 50 | 60-15 | Klappsplint, M8 x 18 | 2 | PC |
| 60 | 7033111 | Platte, Blanking Lüftergehäuse | 2 | PC |
| 70 | 92097372-0 | Sechskantschraube - M8Cx16 - 8.8 | 8 | PC |
| 80 | 93699710-0 | Federring - M8 | 21 | PC |
| 90 | 93212011-0 | Unterlegscheibe - M8 | 15 | PC |
| 100 | 433-119 | Einsatz, M8, 0.7-3.8, | 40 | PC |
| 110 | 217-8 | Dichtstreifen 3x30 Weiss | 4.5 | M |
| 120 | 92097376-0 | Sechskantschraube - M8Cx25 - 8.8 | 14 | PC |

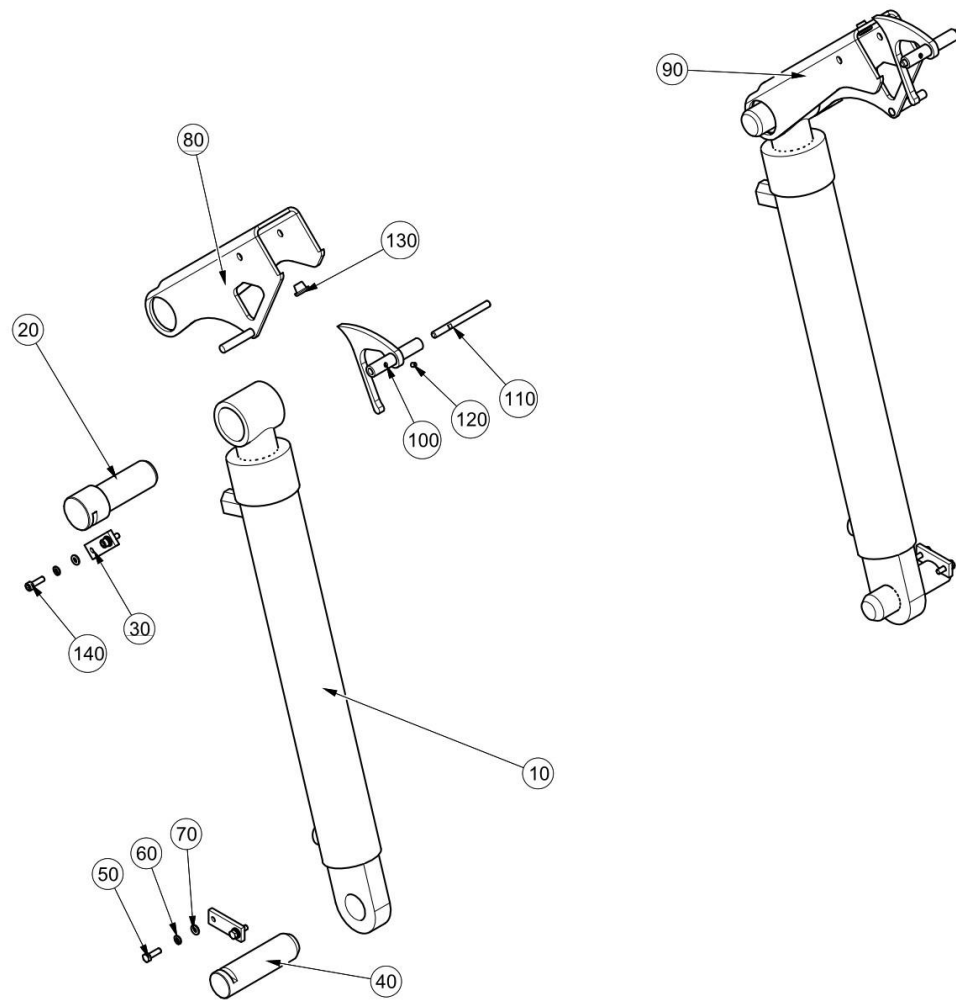
Geräuschdämmung Haube (37057-1)



Geräuschkämmung Haube (37057-1)

| Pos. Nr. | Artikelnummer | Beschreibung | MENGE | Einh. |
|----------|---------------|----------------------------------|-------|-------|
| 10 | 721146-1 | Haube - Plastic, | 1 | PC |
| 20 | 75904-1 | Gitter | 1 | PC |
| 30 | 425-13 | Mutter, Selbstsichernd M6C | 4 | PC |
| 40 | 455-10 | U-Scheibe M8 | 9 | PC |
| 50 | 460-10 | Federring M8 | 9 | PC |
| 60 | 721046-1 | Halteleiste. | 1 | PC |
| 70 | 452-62 | Scheibe 1/4 x 1 1/2 x 0.56 Stahl | 4 | PC |
| 80 | 124-139 | Schraube M8C x 30 | 3 | PC |
| 90 | 75895-1 | Schaumstoff - | 1 | PC |
| 100 | 124-135 | Schraube M8C x 20 | 6 | PC |

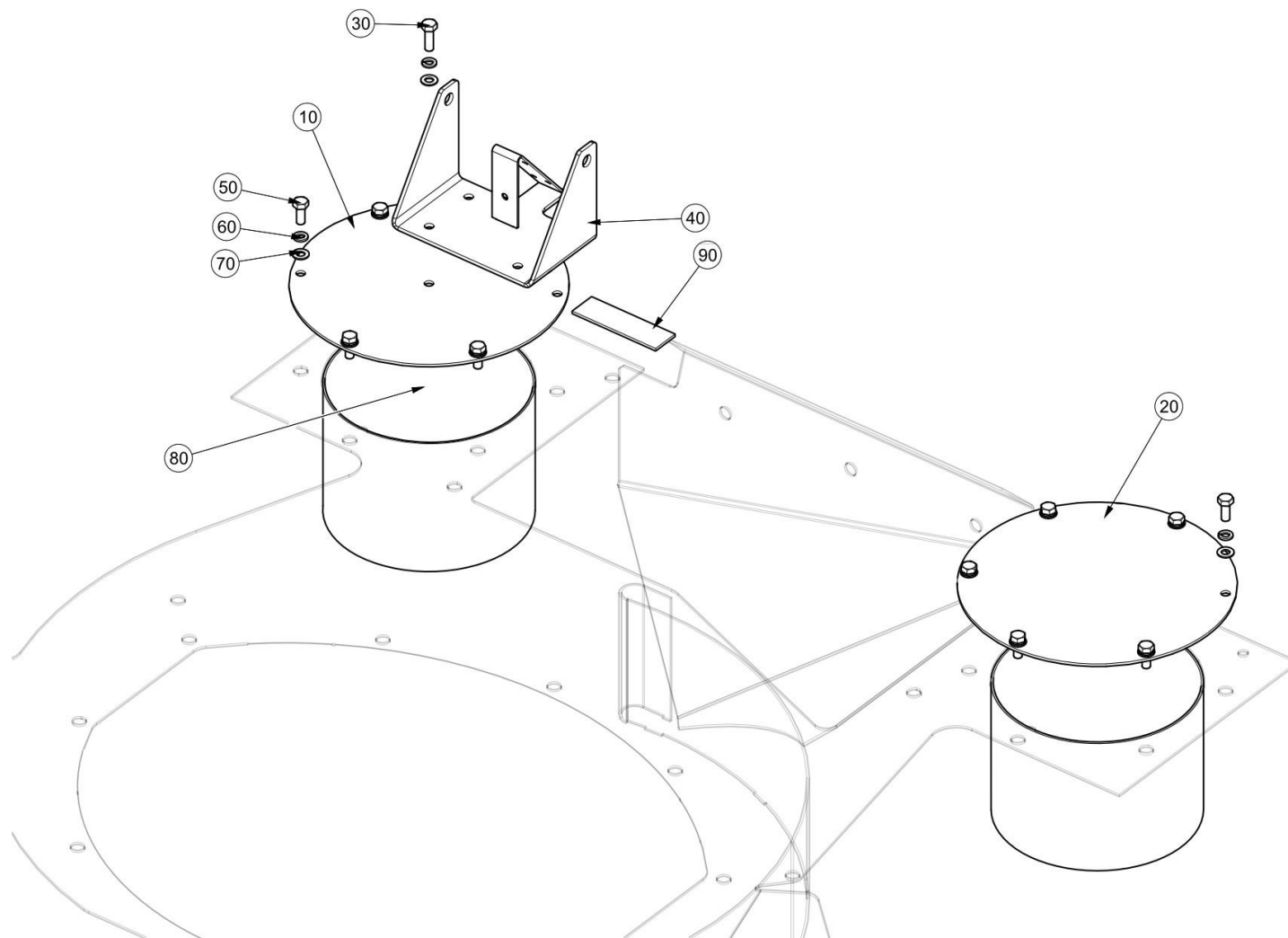
Behälter Hebezyylinder (37042-1)



Behälter Hebezyylinder (37042-1)

| Pos. Nr. | Artikelnummer | Beschreibung | MENGE | Einh. |
|----------|---------------|-------------------------------------|-------|-------|
| 10 | 29330-1 | Hebezyylinder - Behälter | 2 | PC |
| 20 | 75550-1 | Gelenkbolzen Hebezyylinder Oben | 2 | PC |
| 30 | 76164-1 | Sicherungsplatte | 4 | PC |
| 40 | 70786-1 | Haltestift Hebezyylinder | 2 | PC |
| 50 | 124-103 | Schraube M6C x 20 | 4 | PC |
| 60 | 460-8 | Federring M6 | 8 | PC |
| 70 | 455-8 | U-Scheibe M6 | 8 | PC |
| 80 | 75551-1 | Behältersicherung LH Geschweisst | 1 | PC |
| 90 | 75551-2 | Behältersicherung RH Geschweisst | 1 | PC |
| 100 | 75545-1 | Fänger - , Geschweisst | 2 | PC |
| 110 | 75546-1 | Stift | 2 | PC |
| 120 | 135-37 | Gewindeschraube M5cx6 | 2 | PC |
| 130 | 287-84 | Blindniet - Ø 12.7 O/D, 9.5 I/D 5.2 | 2 | PC |
| 140 | 129-94 | Schraube M6x20 | 4 | PC |

Blinddeckel (37087-1)

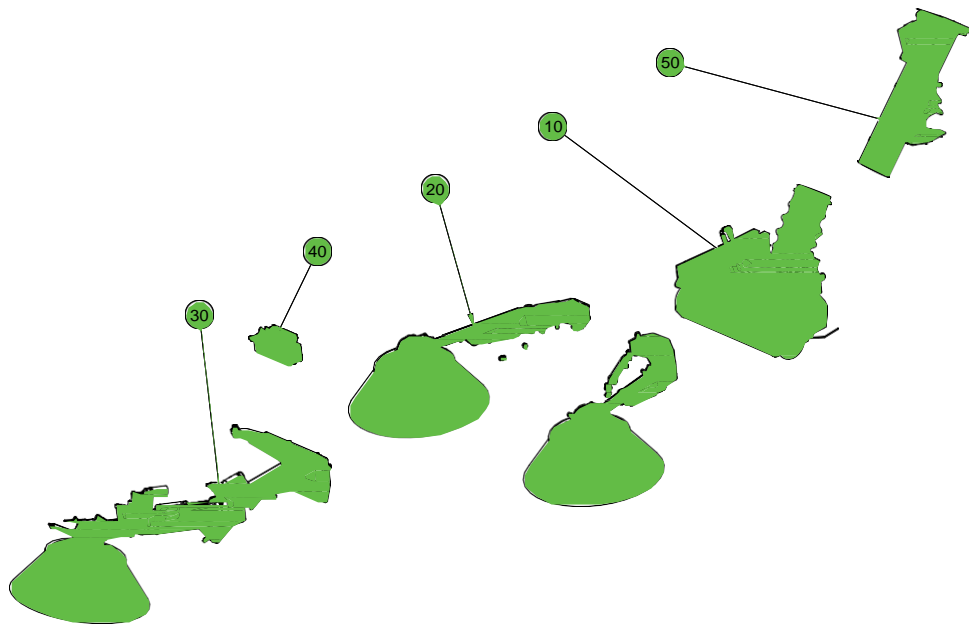


| Pos. Nr. | Artikelnummer | Beschreibung | MENGE | Einh. |
|----------|---------------|--------------------------------|-------|-------|
| 10 | 75883-1 | Abdeckplatte (Saugschlauch) | 1 | PC |
| 20 | 72359-1 | Abdeckplatte | 1 | PC |
| 30 | 124-137 | Schraube M8C x 25 | 2 | PC |
| 40 | 75888-1 | Warnleuchtenhalter Geschweisst | 1 | PC |
| 50 | 124-135 | Schraube M8C x 20 | 11 | PC |
| 60 | 460-10 | Federring M8 | 13 | PC |
| 70 | 455-10 | U-Scheibe M8 | 13 | PC |
| 80 | 425-14 | Mutter, Selbstsichernd MC M8 | 1 | PC |
| 90 | 217-8 | Dichtstreifen 3x30 Weiss | 1.7 | M |

Leere Seite

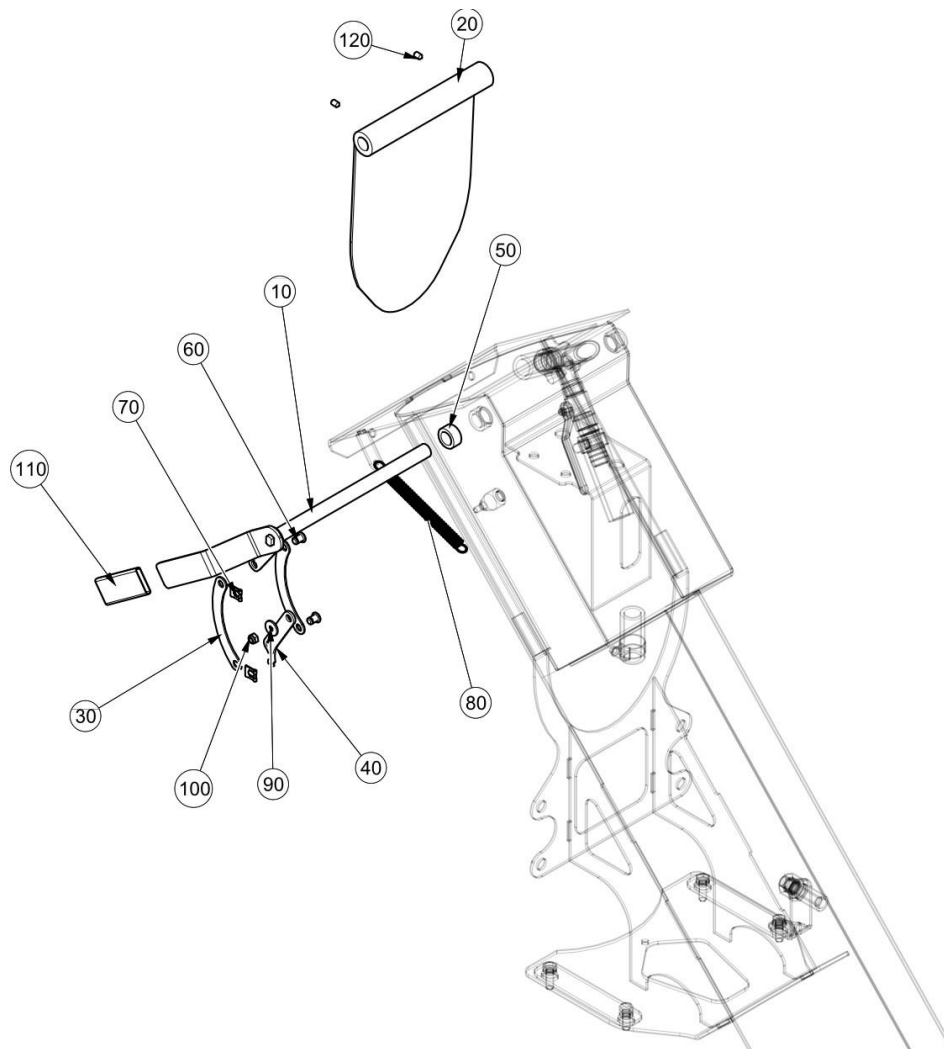
Kapitel 5 Sweepgear

Inhalt



| Sektion | Seite |
|-------------------------------------|-------|
| 5.1 Saugklappe Abschaltung..... | 364 |
| 5.2 Saugmund..... | 366 |
| 5.3 Seitenbürsten | 384 |
| 5.4 3rd Bürste..... | 400 |
| 5.5 3rd Bürste Hydraulik Block..... | 420 |
| 5.6 Saugrohr | 422 |

Saugklappe (7035660 E711708)
Kehreinheit\Saugklappe



Saugklappe (7035660 E711708)

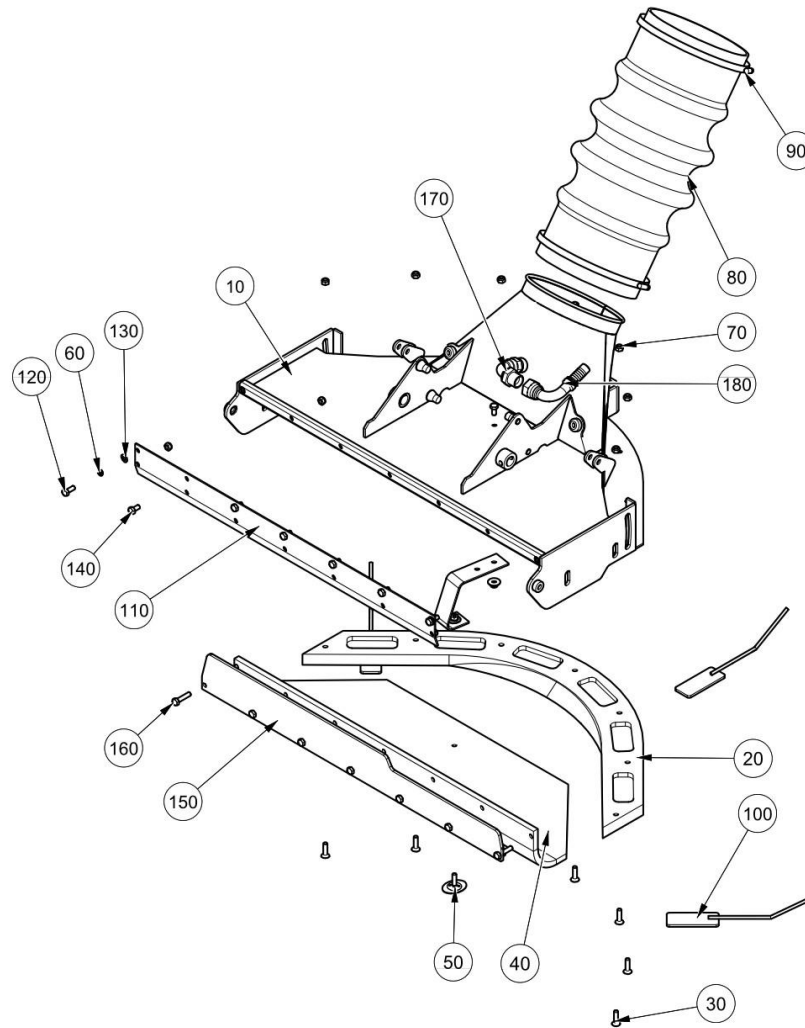
Kehreinheit\Saugklappe

| Pos. Nr. | Artikelnummer | Beschreibung | MENGE | Einh. |
|----------|---------------|--------------------------------|-------|-------|
| 10 | 7035844 | Welle, Saugklappe | 1 | PC |
| 20 | 70611-1 | Saugklappe - Geschweisst | 1 | PC |
| 30 | 721239-1 | Hebel | 2 | PC |
| 40 | 721238-1 | Platte - | 1 | PC |
| 50 | 7035759 | Buchse - | 1 | PC |
| 60 | 721390-1 | Sicherungsscheibe, Dia 8 | 2 | PC |
| 70 | 289-25 | Klammer SLM 8 | 2 | PC |
| 80 | 286-15 | Feder | 1 | PC |
| 90 | 93300507-0 | Unterlegscheibe, gross M6 | 1 | PC |
| 100 | 93085004-0 | Mutter, selbstsichernd M6C - 8 | 1 | PC |
| 110 | 671-2 | Handgriff | 1 | PC |
| 120 | 135-23 | Schraube - M6c cx 10 Lg | 2 | PC |

Leere Seite

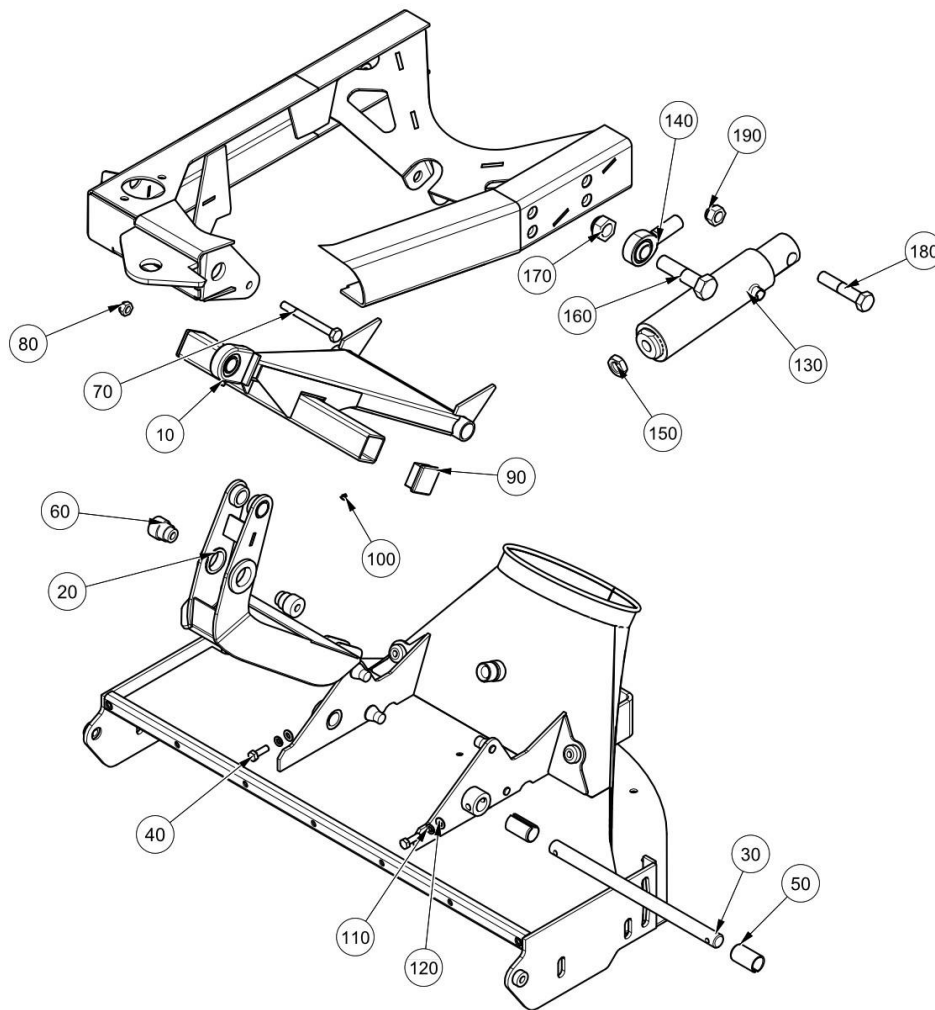
Leere Seite

Saugmund (37068-51)
Kehreinheit/Saugmund



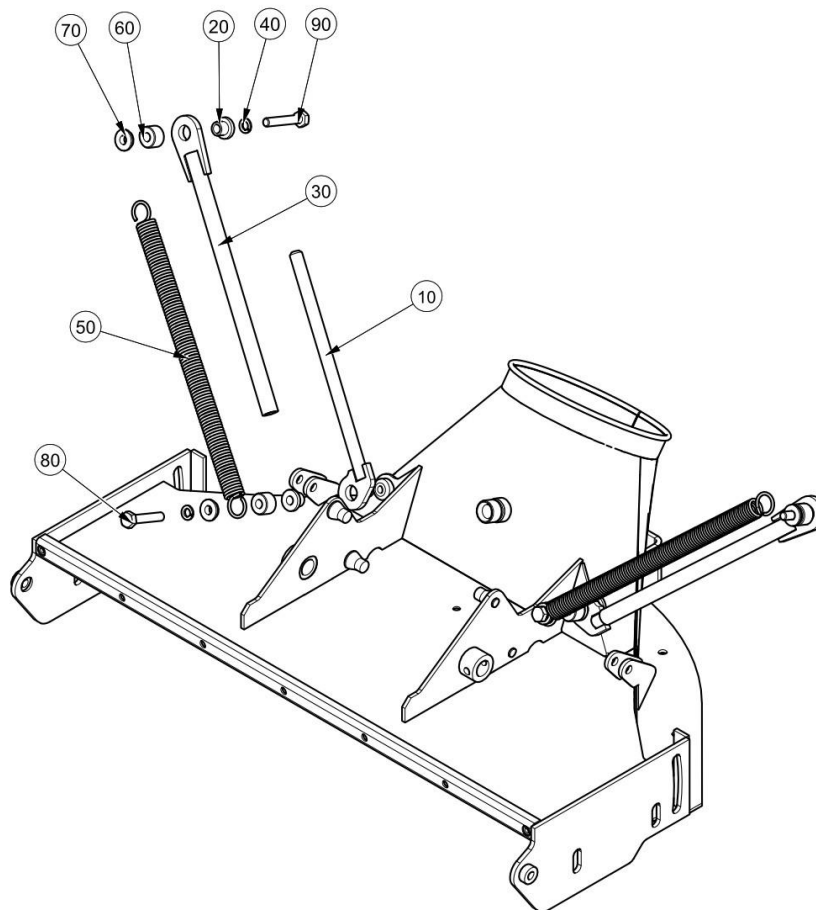
| Pos. Nr. | Artikelnummer | Beschreibung | MENGE | Einh. |
|----------|---------------|-----------------------------------|-------|-------|
| 10 | 720941-1 | Saugmund- Geschweisst | 1 | PC |
| 20 | 72923-1 | Saugmundschlitten | 1 | PC |
| 30 | 131-127 | Schraube MC Csk Skt Hd M8x30 | 7 | PC |
| 40 | 720979-1 | Abweiser - Saugmund | 1 | PC |
| 50 | 71386-1 | Streifen | 1 | PC |
| 60 | 460-10 | Federring M8 | 2 | PC |
| 70 | 425-14 | Mutter, Selbstsichernd MC M8 | 7 | PC |
| 80 | 71600-1 | Saugschlauch - Saugmund | 1 | PC |
| 90 | 504-52 | Schlauchschelle (190-220) | 2 | PC |
| 100 | 72432-1 | Amboss Saugmundeinstellung | 3 | PC |
| 110 | 72868-1 | Klappenhalter | 1 | PC |
| 120 | 124-135 | Schraube M8C x 20 | 2 | PC |
| 130 | 455-10 | U-Scheibe M8 | 2 | PC |
| 140 | 124-134 | Schraube M8C x 16 | 5 | PC |
| 150 | 7018401 | Platte -Klemme (lackiert) | 1 | PC |
| 160 | 124-141 | Schraube M8C x 35 | 7 | PC |
| 170 | 242-12 | Winkel, 90° 3/4 BSP M x 3/4 BSP S | 1 | PC |
| 180 | 277-6 | Adapter - Winkel, | 1 | PC |

Saugmund Anhebung (37071-51)



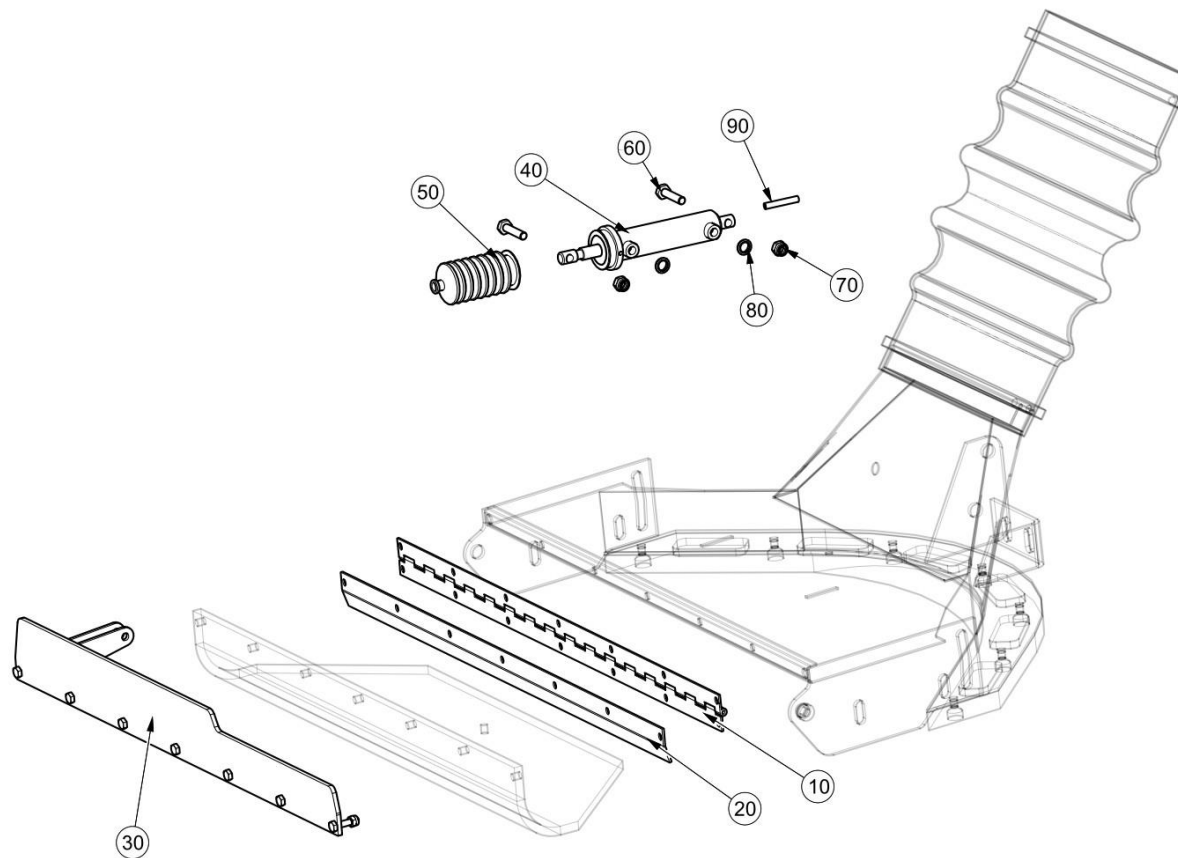
| Pos. Nr. | Artikelnummer | Beschreibung | MENGE | Einh. |
|----------|---------------|-----------------------------------|-------|-------|
| 10 | 721180-1 | Führung - Saugmund, Geschweisst | 1 | PC |
| 20 | 721188-1 | Saugmundhalter Geschweisst | 1 | PC |
| 30 | 70782-1 | Welle | 1 | PC |
| 40 | 135-58 | Sechskantschraube - 180° M8Cx25 | 2 | PC |
| 50 | 28404 | Buchse - Elastik | 2 | PC |
| 60 | 722123-1 | Buchse - | 2 | PC |
| 70 | 123-140 | Stehbolzen M10x100 | 1 | PC |
| 80 | 425-15 | Mutter, Selbstsichernd M10C | 1 | PC |
| 90 | 44-47 | Stopfen 40x40 | 2 | PC |
| 100 | 288-31 | Blindniet PVC 6.4 O/D x 4.0 | 1 | PC |
| 110 | 460-10 | Federring M8 | 2 | PC |
| 120 | 455-10 | U-Scheibe M8 | 2 | PC |
| 130 | 28970-2 | Zylinder - Bürste / Saugmund Lift | 1 | PC |
| 140 | 74680-1 | Führung | 1 | PC |
| 150 | 421-7 | Sicherungsmutter M20 | 1 | PC |
| 160 | 123-219 | Stehbolzen M20x80 | 1 | PC |
| 170 | 425-20 | Mutter, Selbstsichernd MC M20 | 1 | PC |
| 180 | 123-188 | Stehbolzen M16x80 | 1 | PC |
| 190 | 425-18 | Mutter, Selbstsichernd M16C | 1 | PC |

Saugmund Verstrebung (37070-52)



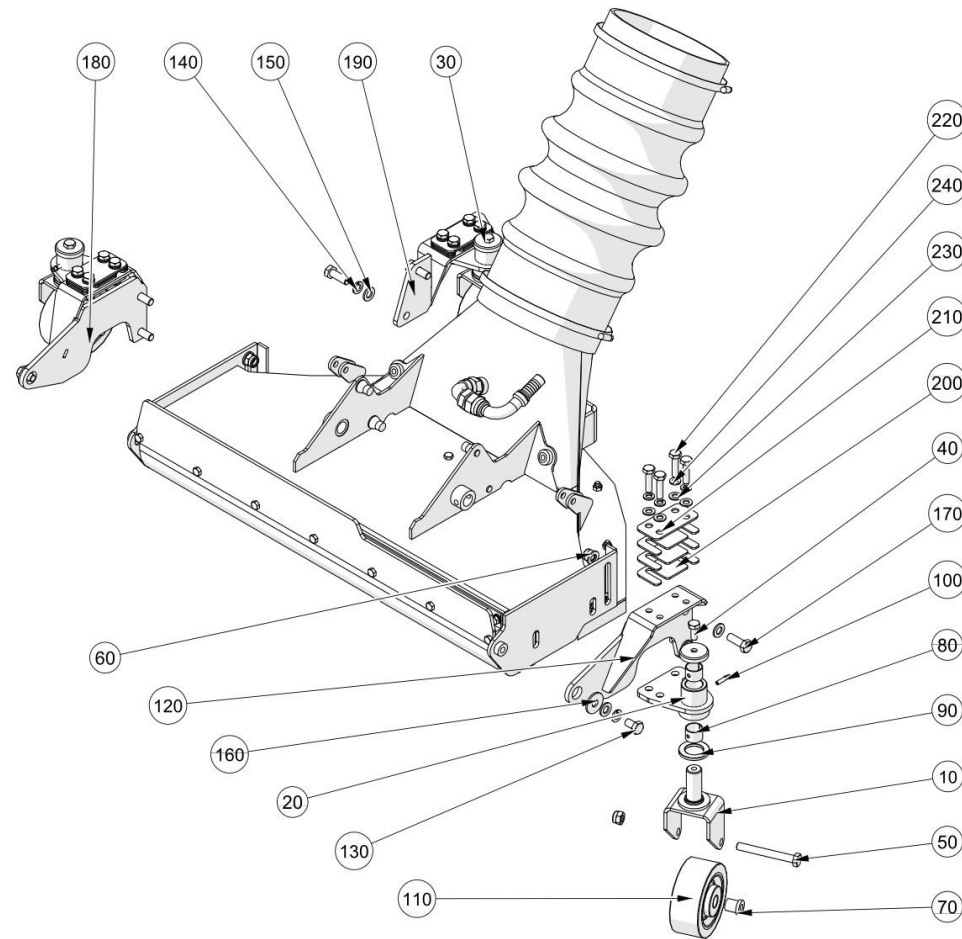
| Pos. Nr. | Artikelnummer | Beschreibung | MENGE | Einh. |
|-----------------------------|---------------|--------------------------------|-------|-------|
| 10 | 722140-1 | Strebe - Saugmund, Geschweisst | 2 | PC |
| 20 | 72732-1 | Buchse | 4 | PC |
| 30 | 72728-1 | Strebe - Geschweisst | 2 | PC |
| 40 | 460-11 | Federring M10 | 4 | PC |
| 50 | 3637-1 | Zugfeder | 2 | PC |
| Nur für Gleit - Saugmund | | | | |
| 60 | 72036-1 | Abstandsstück | 4 | PC |
| 70 | 71476-2 | Scheibe | 4 | PC |
| 80 | 123-131 | Stehbolzen M10x55 | 2 | PC |
| Nur für Gleit - Saugmund | | | | |
| 80 | 123-128 | StehbolzenM10x40 | 2 | PC |
| Nur für Saugmund mit Rädern | | | | |
| 90 | 123-132 | StehbolzenM10x60 | 2 | PC |
| Nur für Gleit - Saugmund | | | | |
| 90 | 124-171 | Schraube M10C x 30 | 2 | PC |
| Nur für Saugmund mit Rädern | | | | |

Saugmund Laubsauger (7017412, 7018608)



| Pos. Nr. | Artikelnummer | Beschreibung | MENGE | Einh. |
|----------|---------------|-----------------------------------|-------|-------|
| 10 | 72927-1 | Scharnier - | 1 | PC |
| 20 | 70916-2 | Klemme | 1 | PC |
| 30 | 7018404 | Klemm Platte Geschweisst LHD | 1 | PC |
| 30 | 7018405 | Klemm Platte Geschweisst RHD | 1 | PC |
| 40 | 75429-1 | Zylinder - | 1 | PC |
| 50 | 650-8 | Schutzhülle | 1 | PC |
| 60 | 92067421-0 | Sechskantschraube - M10Cx45 - 8.8 | 2 | PC |
| 70 | 93085806-0 | Mutter, selbstsichernd M10C - 8 | 2 | PC |
| 80 | 451-17 | Usitring G1-4" | 2 | PC |
| 90 | 12870 | Kunststoffschlauch 8mm O/D | 2.5 | M |

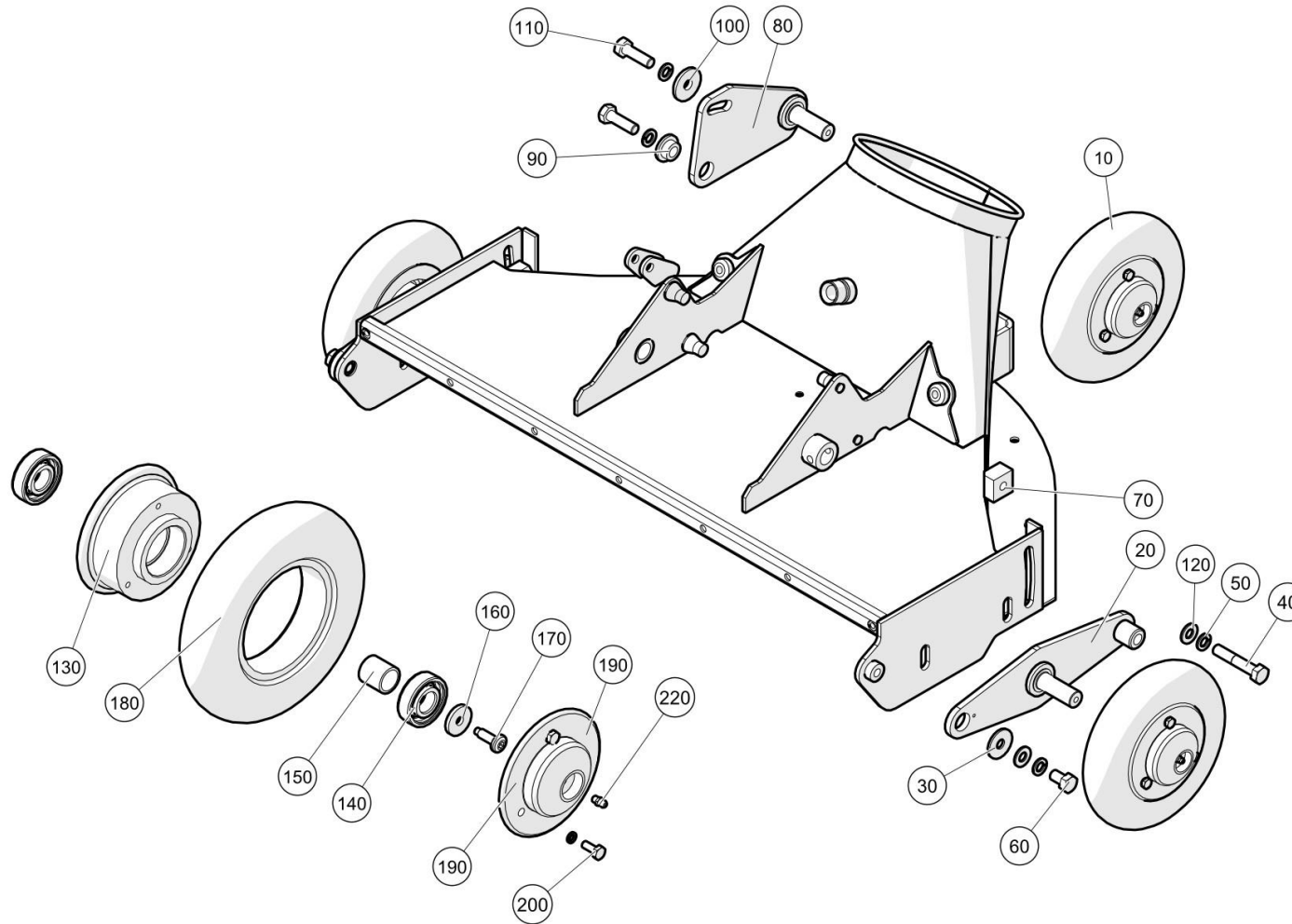
Saugmund mit Laufrädern (7035570 E711674)



C201NZ001

| Pos. Nr. | Artikelnummer | Beschreibung | MENGE | Einh. |
|----------|---------------|------------------------------------|-------|-------|
| 10 | 7033968 | Radhalter Geschweisst | 3 | PC |
| 20 | 7017370 | Lagergehäuse Geschweisst | 3 | PC |
| 30 | 7018919 | Staubkappe | 3 | PC |
| 40 | 135-29 | Schraube M10cx25 | 3 | PC |
| 50 | 92067469-0 | Sechskantschraube - M12Cx100 - 8.8 | 3 | PC |
| 60 | 93085807-0 | Mutter, selbstsichernd M12C - 8 | 7 | PC |
| 70 | 7018928 | Buchse - Oben Hat | 6 | PC |
| 80 | 18-31 | Lager - 25mm I/D x 20Lg | 6 | PC |
| 90 | 7015308 | Lager | 3 | PC |
| 100 | 38-33 | Schmiernippel M6 x 29mm Lang | 3 | PC |
| 110 | 215-55 | Rad- Polyurethan, Dia 125mm x 60mm | 3 | PC |
| 120 | 7017988 | Halter Geschweisst LH | 1 | PC |
| 130 | 92097446-0 | Sechskantschraube - M12Cx20 - 8.8 | 2 | PC |
| 140 | 93699712-0 | Federring - M12 | 4 | PC |
| 150 | 93212013-0 | Unterlegscheibe M12 | 12 | PC |
| 160 | 93300511-0 | Unterlegscheibe, gross M12 | 2 | PC |
| 170 | 92097451-0 | Sechskantschraube - M12Cx35 - 8.8 | 6 | PC |
| 180 | 7018155 | Halter Geschweisst RH | 1 | PC |
| 190 | 7018192 | Halter - Hintere Geschweisst | 1 | PC |
| 200 | 7018159 | Platte | 9 | PC |
| 210 | 7018162 | Plattenhalter - | 3 | PC |
| 220 | 92097416-0 | Sechskantschraube - M10Cx40 - 8.8 | 12 | PC |
| 230 | 93212012-0 | Unterlegscheibe - M10 | 12 | PC |
| 240 | 93699711-0 | Federring - M10 | 12 | PC |

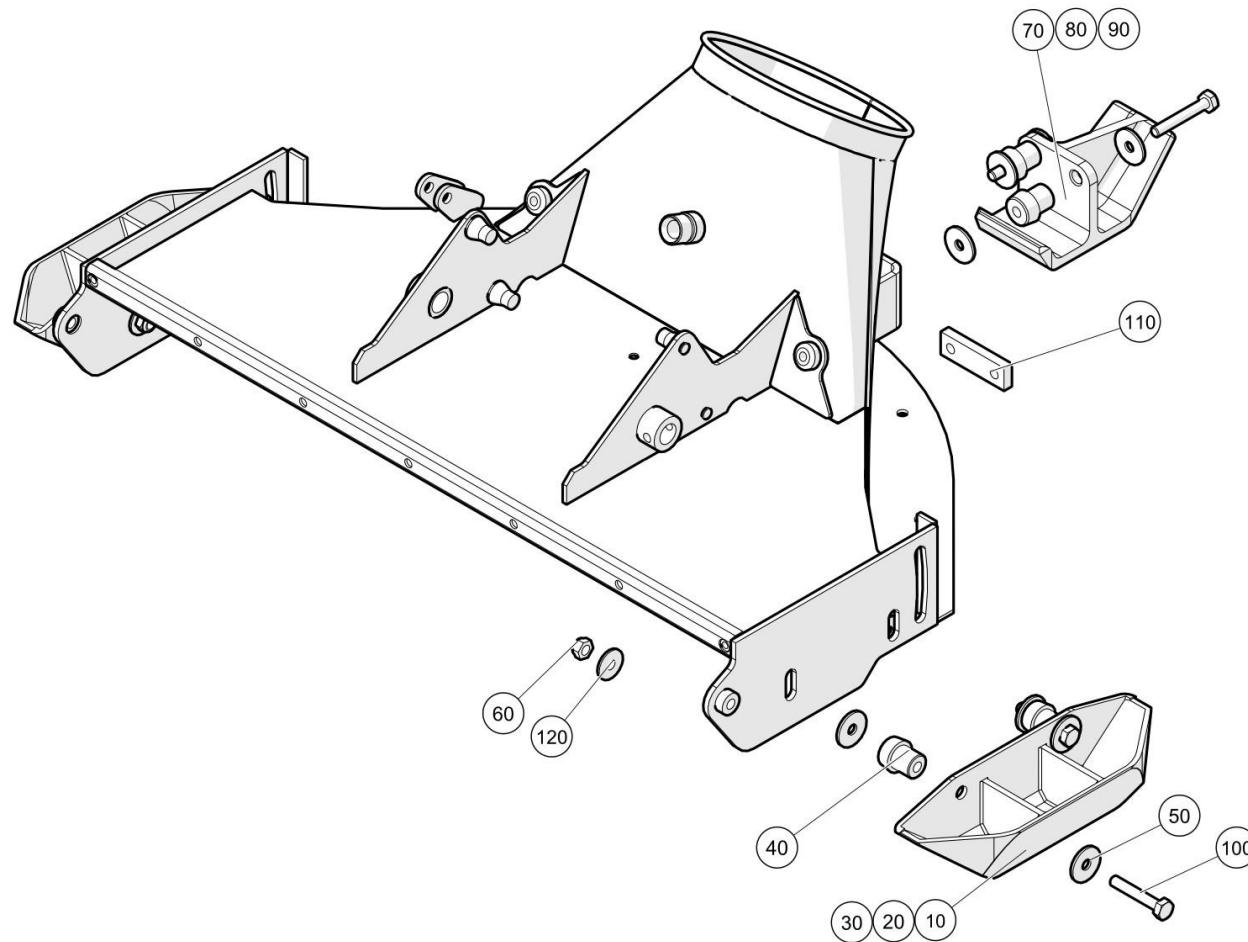
Saugmund - Räder (37069-51)



Saugmund - Räder (37069-51)

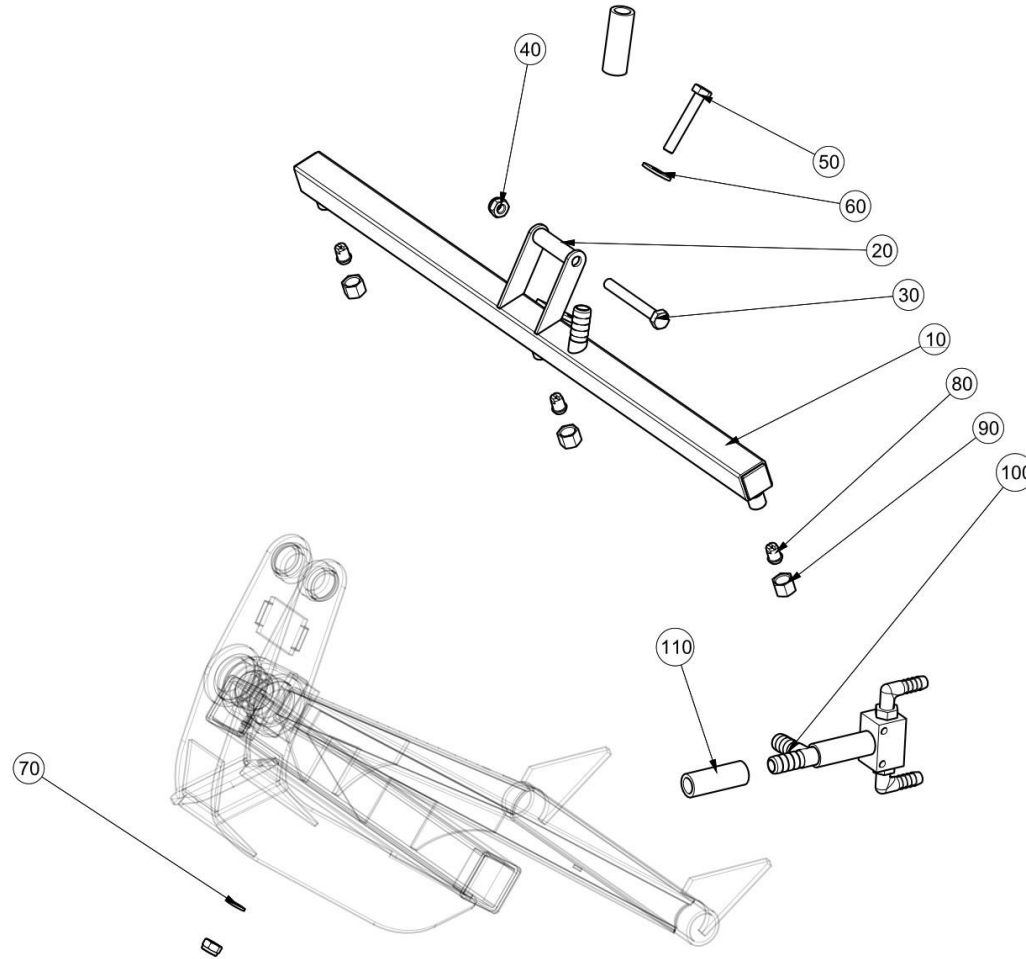
| Pos. Nr. | Artikelnummer | Beschreibung | MENGE | Einh. |
|----------|---------------|---------------------------------|-------|-------|
| 10 | 720272-1 | Rad - Saugmund, 8" Dia. | 3 | PC |
| 20 | 720266-1 | Träger - Saugmund Rad , Vorne | 2 | PC |
| 30 | 457-6 | Scheibe Stahl M12 Form G | 2 | PC |
| 40 | 123-151 | Stehbolzen M12x65 BS3692 | 2 | PC |
| 50 | 460-12 | Federring M12 | 6 | PC |
| 60 | 124-199 | Schraube M12C x 20 | 2 | PC |
| 70 | 72385-1 | Block - | 2 | PC |
| 80 | 720267-1 | Träger - Saugmund Rad , Hintere | 1 | PC |
| 90 | 72384-1 | Buchse | 1 | PC |
| 100 | 72393-1 | Klemmscheibe | 1 | PC |
| 110 | 124-207 | Schraube M12C x 40 | 2 | PC |
| 120 | 455-12 | U-Scheibe M12 | 4 | PC |
| 130 | 720269-1 | Nabe - Rad , Saugmund | 1 | PC |
| 140 | 14-27 | Lager - 20x47x14 S Dichtring | 2 | PC |
| 150 | 720270-1 | Buchse - Saugmund Rad , Lager | 1 | PC |
| 160 | 720271-1 | Scheibe - Saugmund Rad , Lager | 1 | PC |
| 170 | 135-127 | Schraube - Torx M8x20 | 1 | PC |
| 180 | 216-12 | Vollgummireifen | 1 | PC |
| 190 | 72381-1 | Flansch - Rad | 1 | PC |
| 200 | 104-3 | Schraube UNC 1/4 x 5/8" | 3 | PC |
| 210 | 450-27 | Federring 1/4 | 3 | PC |
| 220 | 38-30 | Schmiernippel M6 X 1 | 1 | PC |

Saugmund Kufen (37069-52)



| Pos. Nr. | Artikelnummer | Beschreibung | MENGE | Einh. |
|----------|---------------|-----------------------------|-------|-------|
| 10 | 72723-1 | Gleitshuh | 2 | PC |
| 20 | 71282-1 | Gleitschuh | 2 | PC |
| 30 | 70753-3 | Einsatz - | 2 | PC |
| 40 | 13566 | Lagerbuchsen | 6 | PC |
| 50 | 41914-1 | Scheibe, extra groß | 8 | PC |
| 60 | 425-15 | Mutter, Selbstsichernd M10C | 4 | PC |
| 70 | 72725-1 | Gleitschuh | 1 | PC |
| 80 | 71281-1 | Gleitschuh | 1 | PC |
| 90 | 70753-2 | Einsatz - | 1 | PC |
| 100 | 123-133 | Stehbolzen M10x65 BS3692 | 6 | PC |
| 110 | 72726-2 | Block - 70mm | 1 | PC |
| 120 | 457-5 | Scheibe, Stahl M10 Form G | 4 | PC |

Sprühbalken, Saugmund ()

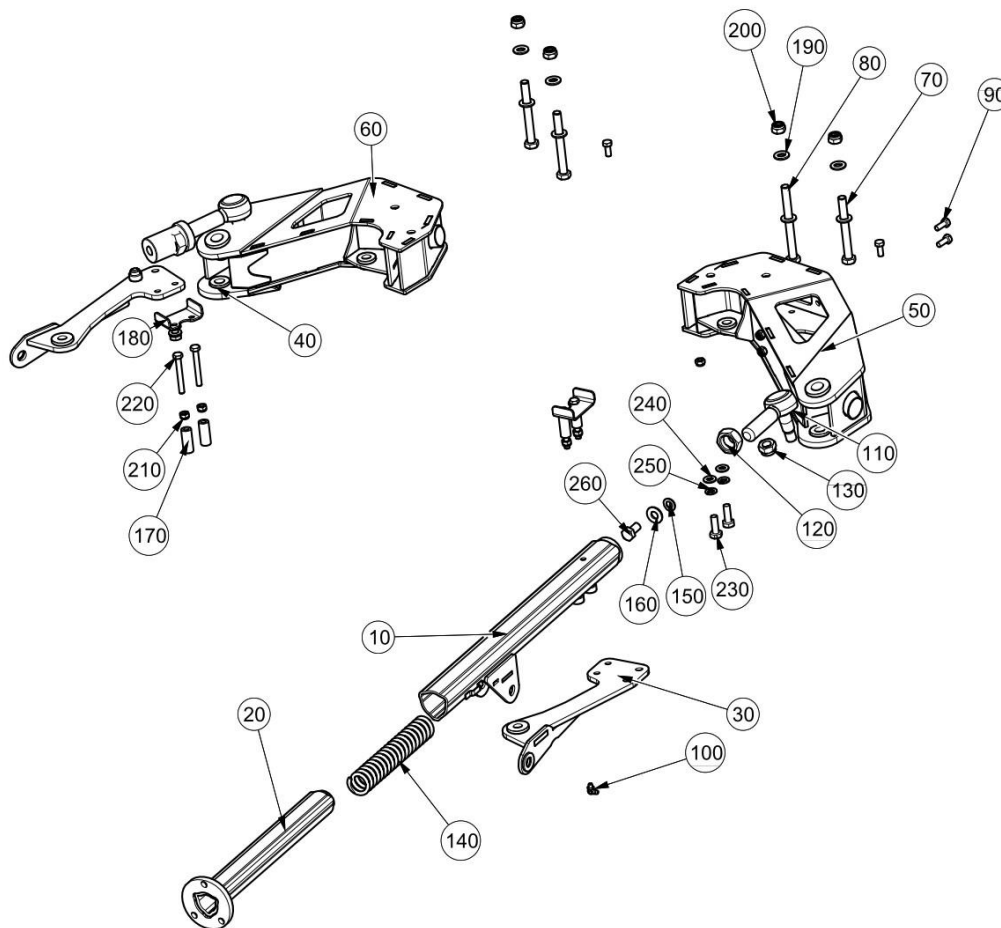


| Pos. Nr. | Artikelnummer | Beschreibung | MENGE | Einh. |
|----------|---------------|--------------------------------------|-------|-------|
| 10 | 7008957 | Sprühleiste Geschweisst | 1 | PC |
| 20 | 7008928 | Abstandsstück Ø12.7 | 1 | PC |
| 30 | 92097386-0 | Sechskantschraube - M8Cx70 - 8.8 | 1 | PC |
| 40 | 93085005-0 | Mutter, selbstsichernd M8C - 8 | 2 | PC |
| 50 | 92097382-0 | Sechskantschraube - M8Cx50 - 8.8 | 1 | PC |
| 60 | 93300509-0 | Unterlegscheibe, gross - M8 | 1 | PC |
| 70 | 93212011-0 | Unterlegscheibe - M8 | 1 | PC |
| 80 | 60688-1 | Düsenkörper | 3 | PC |
| 90 | 60689-1 | Überwurfmutter | 3 | PC |
| 100 | 277-113 | T-Stück 1/2" | 1 | PC |
| 110 | 273-1 | Schlauch - PVC 1/2" Bore Sngle Braid | 1.6 | M |
| 120 | 501-2 | Schlauchschelle (14-22) | 4 | PC |

Leere Seite

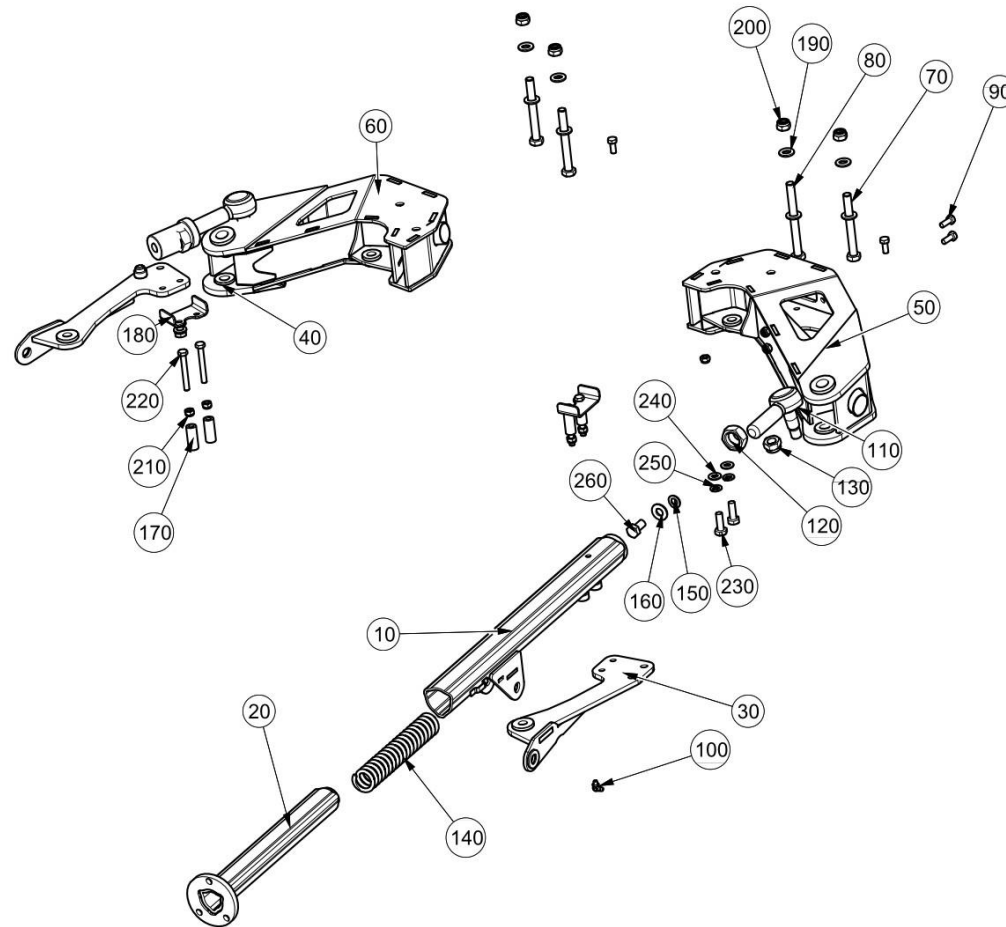
Leere Seite

Bürstenarme, seitlich (37051-51)



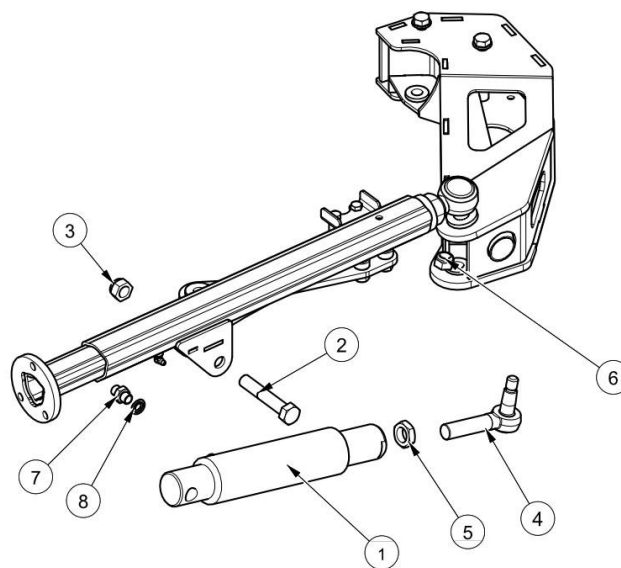
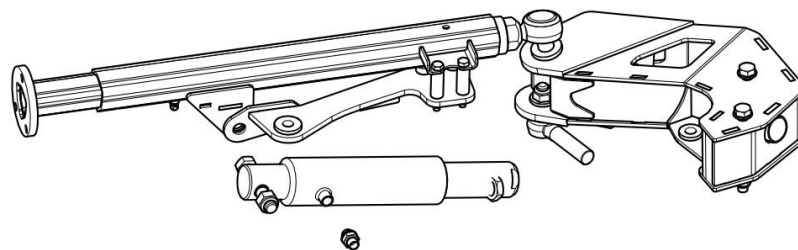
| Pos. Nr. | Artikelnummer | Beschreibung | MENGE | Einh. |
|----------|---------------|--------------------------------------|-------|-------|
| 10 | 720458-1 | Bürsten Arm - Geschweisst | 2 | PC |
| 20 | 720462-1 | Bürsten Arm - Geschweisst | 2 | PC |
| 30 | 720676-1 | Halter Links | 1 | PC |
| 40 | 720676-2 | Halter Rechts | 1 | PC |
| 50 | 721085-1 | Träger - Bürsten Arm Geschweisst LH | 1 | PC |
| 60 | 721085-2 | Träger - Bürsten Arm Geschweisst RH | 1 | PC |
| 70 | 92067470-0 | Sechskantschraube - M12Cx110 - 8.8 | 3 | PC |
| 80 | 92067472-0 | Sechskantschraube - M12Cx130 - 8.8 | 1 | PC |
| 90 | 92097374-0 | Sechskantschraube - M8Cx20 - 8.8 | 4 | PC |
| 100 | 38-11 | Schmiernippel - M6 (H3-90 Deg) | 2 | PC |
| 110 | 283-4 | Kugelkopf - M24 | 2 | PC |
| 120 | 72065-1 | Mutter | 2 | PC |
| 130 | 93085034-0 | Mutter, selbstsichernd M16 x 1.5 - 8 | 2 | PC |
| 140 | 5010-1 | Feder 1 1/2" 8 1/4"Lg | 2 | PC |
| 150 | 93699712-0 | Federring - M12 | 2 | PC |
| 160 | 462-12 | Scheibe, M12 Stahl Form C | 2 | PC |
| 170 | 720939-1 | Schlauch | 4 | PC |
| 180 | 720923-1 | Platte - Klemme | 2 | PC |
| 190 | 93212013-0 | Unterlegscheibe M12 | 8 | PC |
| 200 | 93085007-0 | Mutter, selbstsichernd M12C - 8 | 4 | PC |
| 210 | 93085005-0 | Mutter, selbstsichernd M8C - 8 | 8 | PC |
| 220 | 92067388-0 | Sechskantschraube - M8Cx65 - 8.8 | 4 | PC |
| 230 | 92097414-0 | Sechskantschraube - M10Cx30 - 8.8 | 4 | PC |
| 240 | 93212012-0 | Unterlegscheibe - M10 | 4 | PC |

Bürstenarme, seitlich (37051-51)



| Pos. Nr. | Artikelnummer | Beschreibung | MENGE | Einh. |
|----------|---------------|-----------------------------------|-------|-------|
| 250 | 93699711-0 | Federring - M10 | 4 | PC |
| 260 | 92097448-0 | Sechskantschraube - M12Cx25 - 8.8 | 2 | PC |

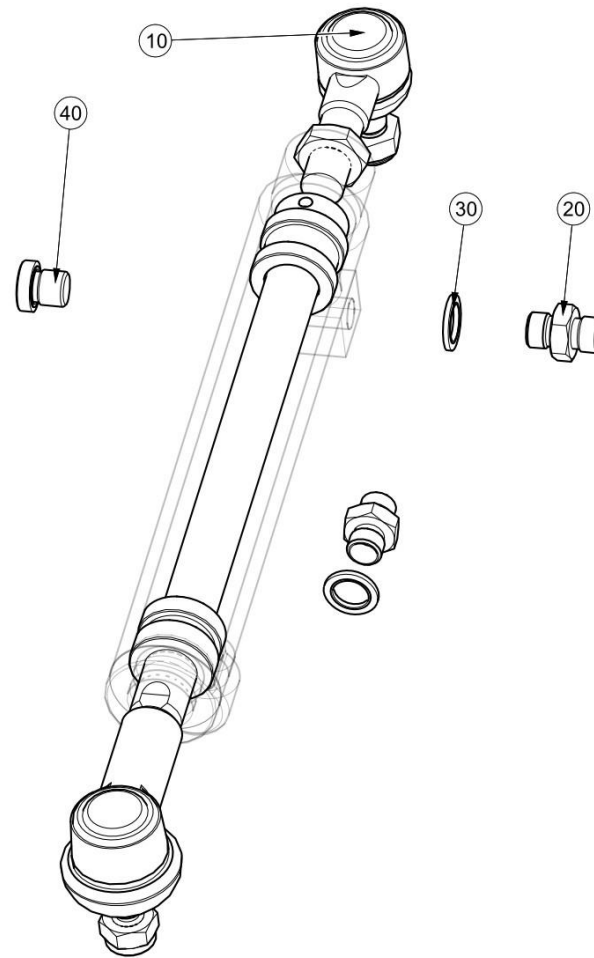
Hebezyylinder, seitlicher Bürstenarm (37052-51)



 Hebezyylinder, seitlicher Bürstenarm (37052-51)

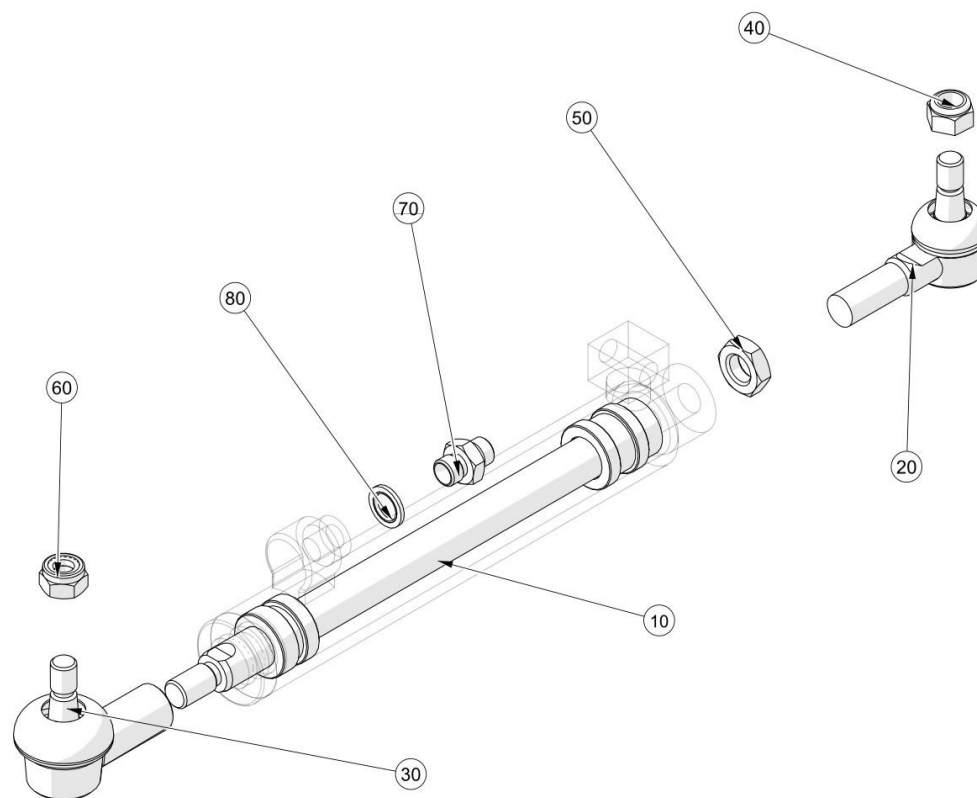
| Pos. Nr. | Artikelnummer | Beschreibung | MENGE | Einh. |
|----------|---------------|-------------------------------|-------|-------|
| 1 | 28970-2 | Zylinder - Bürste / heben | 2 | PC |
| 2 | 120-85 | Bolzen M16Fx80 | 2 | PC |
| 3 | 425-5 | Mutter, Selbstsichernd MF M16 | 2 | PC |
| 4 | 283-1 | Kugelkopf | 2 | PC |
| 5 | 421-7 | Mutter MF M20 | 2 | PC |
| 6 | 425-4 | Mutter, Selbstsichernd MF M14 | 2 | PC |
| 7 | 263-2 | Adapter 1/4 BSP | 2 | PC |
| 8 | 451-17 | Usitring G1-4" | 2 | PC |

Seitenarm Positions Zylinder (7018961)



| Pos. Nr. | Artikelnummer | Beschreibung | MENGE | Einh. |
|----------|---------------|---|-------|-------|
| 10 | 7025782 | Bürste Positions Zylinder, Standard incl. Pos. 20, 30, 40 | 2 | PC |
| 20 | 263-2 | Adapter 1/4 BSP | 2 | PC |
| 30 | 451-17 | Usitring G1-4" | 2 | PC |
| 40 | 09572133-0 | Dichtring Stopfen VS-R 1/4 WD | 2 | PC |

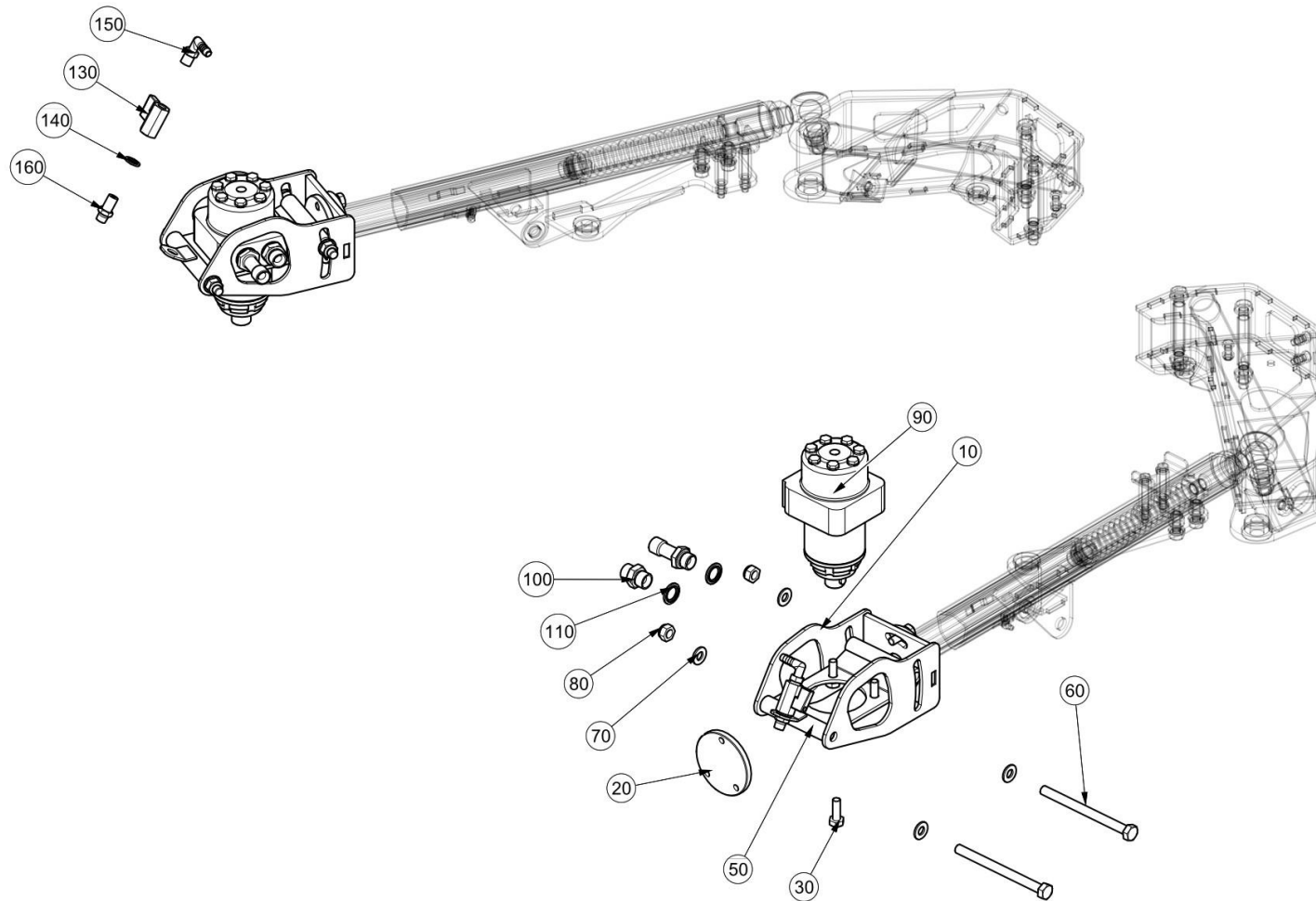
Bürsten Zylinder, komplett (7025782)



 Bürsten Zylinder, komplett (7025782)

| Pos. Nr. | Artikelnummer | Beschreibung | MENGE | Einh. |
|----------|---------------|---------------------------------------|-------|-------|
| 10 | 721186-1 | Zylinder - Bürste Position | 1 | PC |
| 20 | 720682-1 | Kugelkopf | 1 | PC |
| 30 | 720683-1 | Kugelkopf | 1 | PC |
| 40 | 410-206 | Mutter - selbstsichernd, M12x1.25 | 1 | PC |
| 50 | 93076005-0 | Mutter - M16x1.50 | 1 | PC |
| 60 | 93085832-0 | Mutter, selbstsichernd M12 x 1.25 - 8 | 1 | PC |
| 70 | 263-2 | Adapter 1/4 BSP | 1 | PC |
| 80 | 451-17 | Usitring G1-4" | 1 | PC |

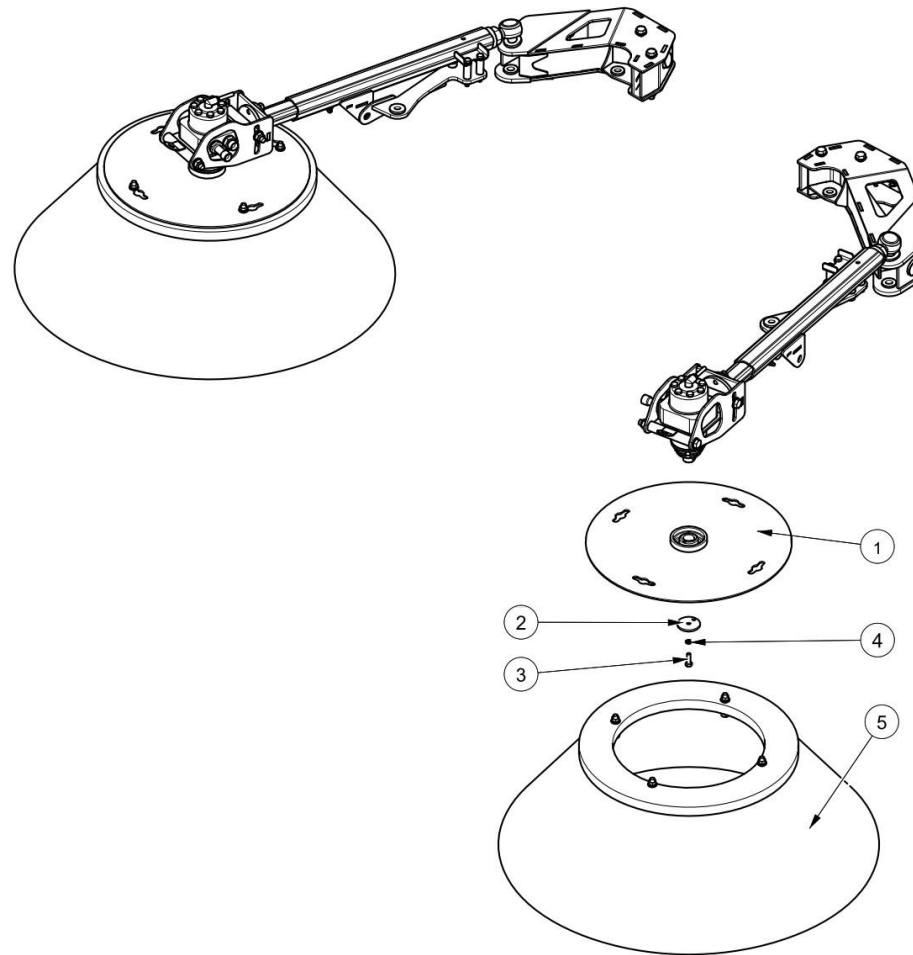
Motor, Seitenbürste (37054-2)



Motor, Seitenbürste (37054-2)

| Pos. Nr. | Artikelnummer | Beschreibung | MENGE | Einh. |
|----------|---------------|----------------------------------|-------|-------|
| 10 | 720469-1 | Halter, Bürstenmotor Geschweisst | 2 | PC |
| 20 | 720448-1 | Platte - Klemme | 2 | PC |
| 30 | 124-171 | Schraube M10C x 30 | 14 | PC |
| 40 | 460-11 | Federring M10 | 14 | PC |
| 50 | 720472-1 | Halter innen Geschweisst | 2 | PC |
| 60 | 123-163 | Stehbolzen M12x150 | 4 | PC |
| 70 | 455-12 | U-Scheibe M12 | 8 | PC |
| 80 | 425-16 | Mutter, Selbstsichernd M12c | 4 | PC |
| 90 | 72250-1 | Motor - Hydraulik OMPW 200 | 2 | PC |
| 100 | 263-4 | Adapter 1/2 BSP BS5200 | 2 | PC |
| 110 | 451-19 | Usitring G1-2" | 4 | PC |
| 120 | 720927-1 | Adapter - 1/2" Bürstenmotor | 2 | PC |
| 130 | 88-10 | Kugelventil 1/4" T Griff Black | 2 | PC |
| 140 | 451-17 | Usitring G1-4" | 2 | PC |
| 150 | 231-1 | Winkel, - 90 ° G 1/4 x 3/8" | 2 | PC |
| 160 | 723035-1 | Adapter - 1/4"BSP - 1/4"BSPT M/M | 2 | PC |

Bürste & Bürstenplatte (37080-1, 2001-1 & 2001-2)



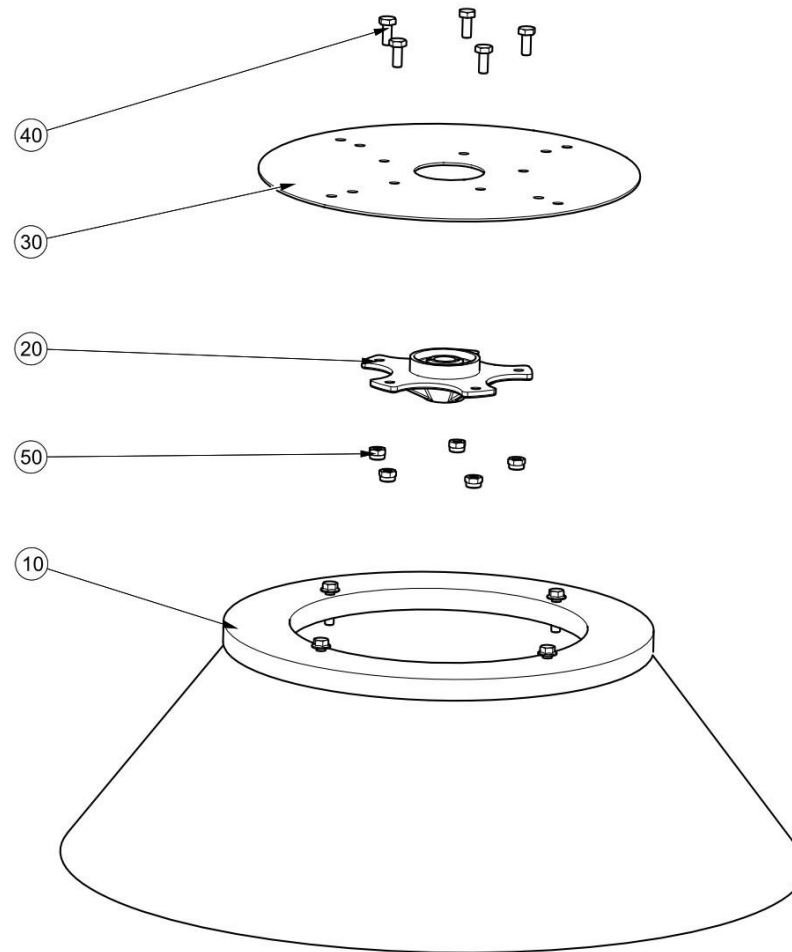
Bürste & Bürstenplatte (37080-1, 2001-1 & 2001-2)

| Pos. Nr. | Artikelnummer | Beschreibung | MENGE | Einh. |
|----------|---------------|----------------------------------|-------|-------|
| 1 | 72138-1-SP | Bürstenplatte | 2 | PC |
| 2 | 73038-1 | Scheibe - Platte | 2 | PC |
| 3 | 92097376-0 | Sechskantschraube - M8Cx25 - 8.8 | 2 | PC |
| 4 | 93699710-0 | Federring - M8 | 2 | PC |
| 5 | 70104-1 | Bürste - Poly | 2 | PC |
| 5 | 71343-1 | Bürste - Stahl | 2 | PC |
| 5 | 71107-1 | C201 Poly / Stahl Bürste | 2 | PC |

Leere Seite

Leere Seite

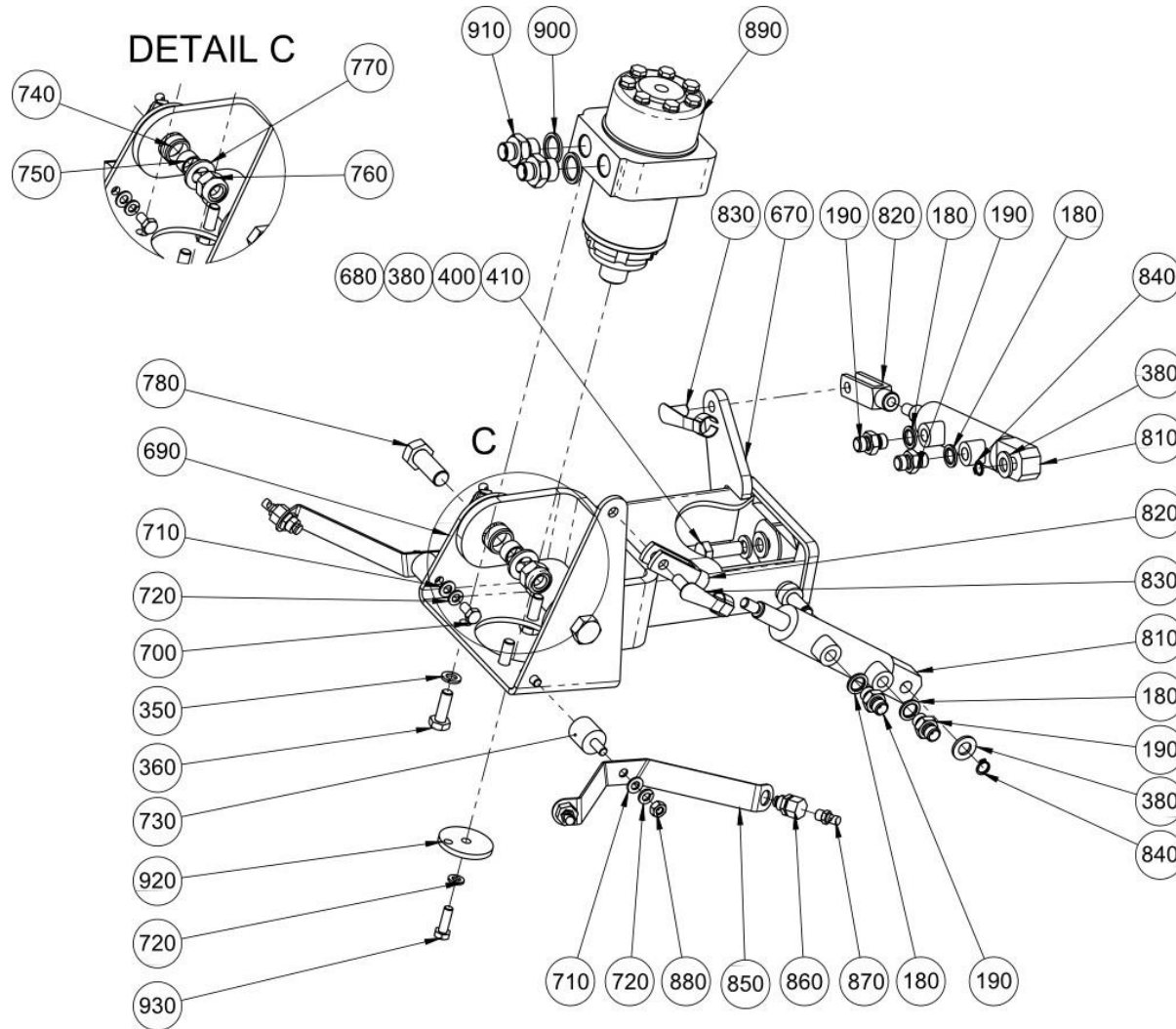
Bürsten Installation ()



Bürsten Installation ()

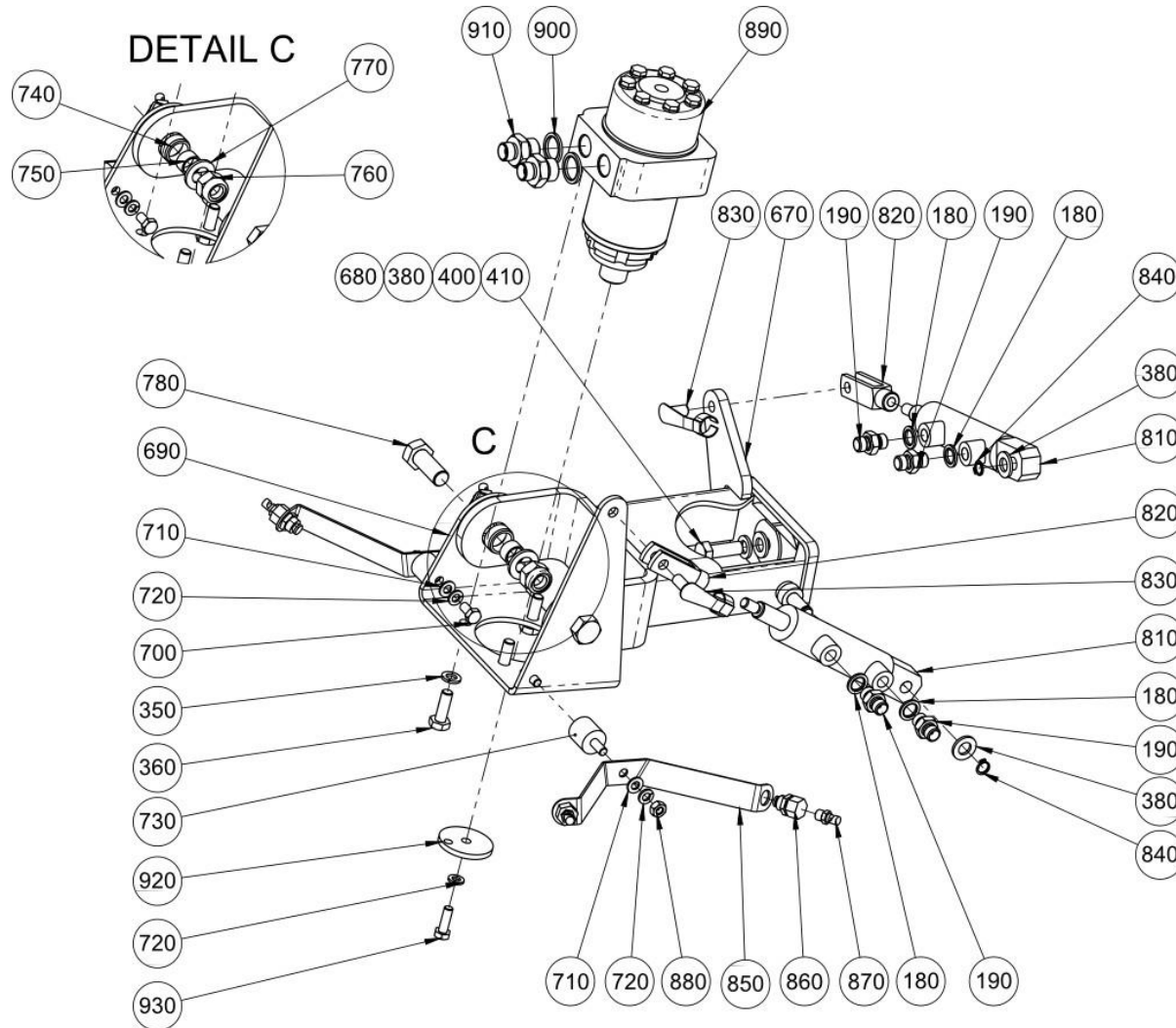
| Pos. Nr. | Artikelnummer | Beschreibung | MENGE | Einh. |
|----------|---------------|-----------------------------------|-------|-------|
| 10 | 70104-1 | Bürste - Poly | 1 | PC |
| 20 | 742181-1 | Nabe, Bürstenplatte | 1 | PC |
| 30 | 7021468 | Platte, 3. Bürste | 1 | PC |
| 40 | 92097412-0 | Sechskantschraube - M10Cx25 - 8.8 | 5 | PC |
| 50 | 93085806-0 | Mutter, selbstsichernd M10C - 8 | 5 | PC |

Bürstenmontage (7018870)



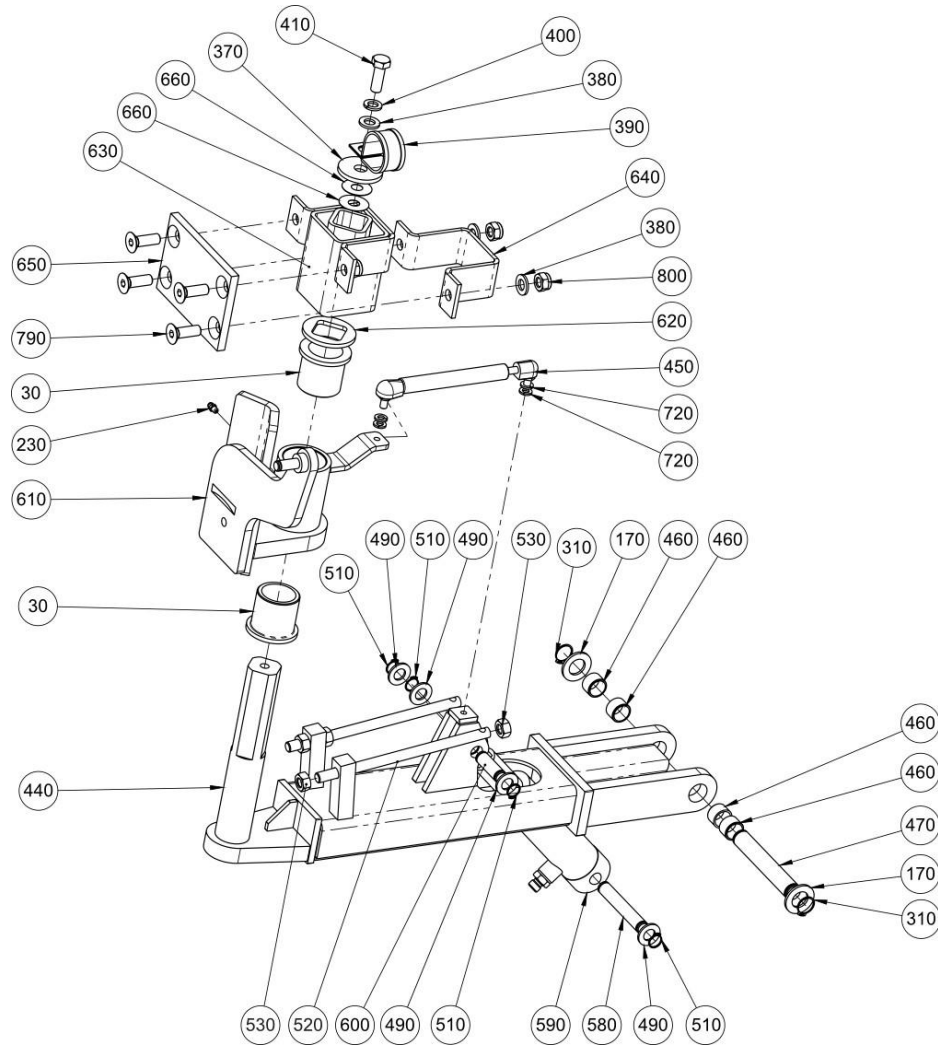
| Pos. Nr. | Artikelnummer | Beschreibung | MENGE | Einh. |
|----------|---------------|-----------------------------------|-------|-------|
| 180 | 451-17 | Usiring G1-4" | 4 | PC |
| 190 | 79399-1 | Adapter - G1/4 | 4 | PC |
| 350 | 93699711-0 | Federring - M10 | 4 | PC |
| 360 | 92097414-0 | Sechskantschraube - M10Cx30 - 8.8 | 4 | PC |
| 380 | 93212013-0 | Unterlegscheibe M12 | 3 | PC |
| 400 | 93699712-0 | Federring - M12 | 1 | PC |
| 410 | 92097451-0 | Sechskantschraube - M12Cx35 - 8.8 | 1 | PC |
| 670 | 7004917 | Bürstenarm Geschweisst | 1 | PC |
| 680 | 7004915 | Buchse | 1 | PC |
| 690 | 7005210 | Bürstenhalter | 1 | PC |
| 700 | 92097372-0 | Sechskantschraube - M8Cx16 - 8.8 | 2 | PC |
| 710 | 93212011-0 | Unterlegscheibe - M8 | 4 | PC |
| 720 | 93699710-0 | Federring - M8 | 5 | PC |
| 730 | 290-23 | Vibrationsdämpfer 25x25 | 2 | PC |
| 740 | 09505051-0 | Buchse 20/26x10 | 2 | PC |
| 750 | 7005469 | Abstandsstück Buchse | 2 | PC |
| 760 | 93085009-0 | Mutter, selbstsichernd M16C - 8 | 2 | PC |
| 770 | 93210523-0 | Unterlegscheibe - M16 | 2 | PC |
| 780 | 92097524-0 | Sechskantschraube - M16Cx40 - 8.8 | 2 | PC |
| 810 | 15052537-0 | Hydraulik Zylinder Ø 16/25 | 2 | PC |
| 820 | 09533012-0 | Gabelkopf - M10 x 40 | 2 | PC |
| 830 | 09533044-0 | Sicherung 10 x 40 | 2 | PC |
| 840 | 27-14 | Seegerring Aussen I/D 12mm | 2 | PC |
| 850 | 15055689-0 | Träger Halter | 2 | PC |

Bürstenmontage (7018870)



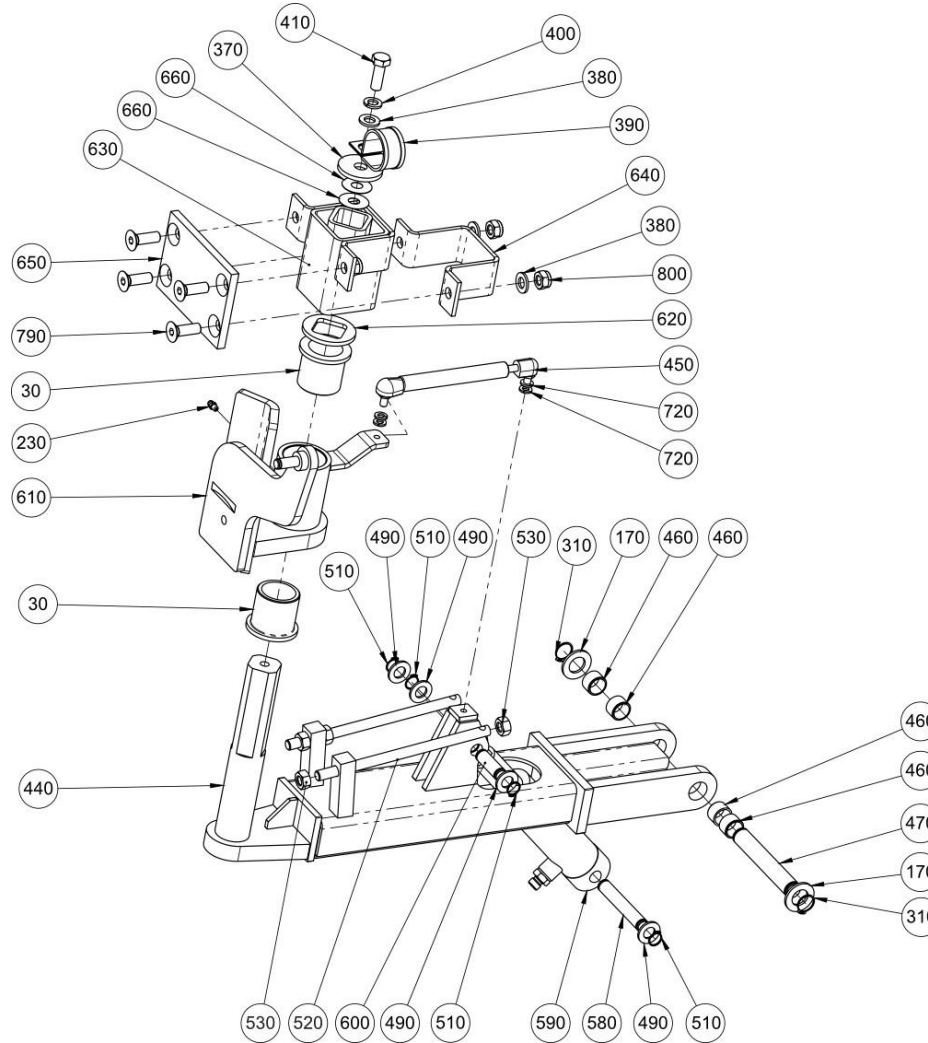
| Pos. Nr. | Artikelnummer | Beschreibung | MENGE | Einh. |
|----------|---------------|--------------------------------------|-------|-------|
| 860 | 09593560-0 | Anschluss ND6 R1/8" | 4 | PC |
| 870 | 09531194-0 | Sprühdüse 0-1/8" | 4 | PC |
| 880 | 93056014-0 | Mutter M8C-8 | 2 | PC |
| 890 | 72250-1 | Motor - Hydraulik OMPW 200 | 1 | PC |
| 900 | 451-19 | Usitring G1-2" | 2 | PC |
| 910 | 265-4 | Reduzier - Adapter M/M 3/8 x 1/2 BSP | 2 | PC |
| 920 | 73038-1 | Scheibe | 1 | PC |
| 930 | 92097376-0 | Sechskantschraube - M8Cx25 - 8.8 | 1 | PC |

Montage 3. Bürste (7018870)



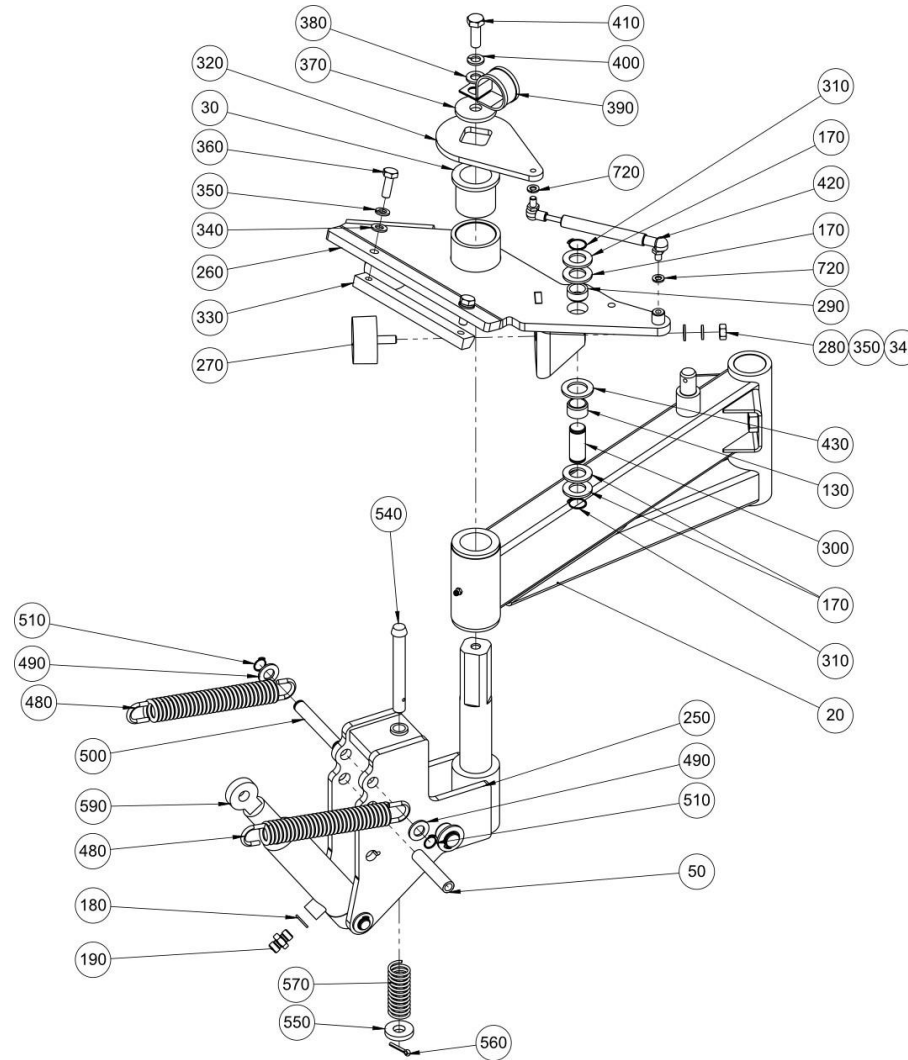
| Pos. Nr. | Artikelnummer | Beschreibung | MENGE | Einh. |
|----------|---------------|--------------------------------|-------|-------|
| 30 | 15053190-0 | Buchse ø40/50 x 45 | 2 | PC |
| 170 | 455-16 | U-Scheibe M20 | 2 | PC |
| 180 | 451-17 | Usitring G1-4" | 1 | PC |
| 190 | 79399-1 | Adapter - G1/4 | 1 | PC |
| 230 | 38-30 | Schmiernippel M6 X 1 | 1 | PC |
| 310 | 27-1 | Seegerring Aussen I/D 20mm | 2 | PC |
| 370 | 09523186-0 | Washer 15/52x5 ST A2B | 1 | PC |
| 380 | 455-12 | U-Scheibe M12 | 4 | PC |
| 390 | 508-12 | Schelle 44.50MM | 1 | PC |
| 400 | 460-12 | Federring M12 | 1 | PC |
| 410 | 124-205 | Schraube M12C x 35 | 1 | PC |
| 440 | 7004760 | Bürstenarm Geschweisst | 1 | PC |
| 450 | 09503019-0 | Gasdruckdämpfer 100/285.5 500N | 1 | PC |
| 460 | 09505054-0 | Buchse 20/24x15 | 4 | PC |
| 470 | 15055674-0 | Bolzen D=20H9x119.2 | 1 | PC |
| 490 | 455-13 | U-Scheibe M14 | 4 | PC |
| 510 | 09500215-0 | Sicherungsring 15x1 | 4 | PC |
| 520 | 15052521-1 | Stange M12 | 2 | PC |
| 530 | 420-16 | Mutter M12 | 4 | PC |
| 580 | 15053409-0 | Stift D=15H9x87 | 1 | PC |
| 590 | 15053271-0 | Zylinder D30 L210 C85 | 1 | PC |
| 600 | 15053408-0 | Stift D=15H9x40 | 1 | PC |
| 610 | 7004941 | Halter Geschweisst | 1 | PC |
| 620 | 15053171-0 | Scheibe | 1 | PC |

Montage 3. Bürste (7018870)



| Pos. Nr. | Artikelnummer | Beschreibung | MENGE | Einh. |
|----------|---------------|------------------------------|-------|-------|
| 630 | 15053189-0 | Halter 45x100 | 1 | PC |
| 640 | 15053206-0 | Klemme | 2 | PC |
| 650 | 15055646-0 | Platte | 1 | PC |
| 660 | 09522350-0 | Abstandsstück 13.5/35x0.5 ST | 2 | PC |
| 730 | 460-10 | Federring M8 | 4 | PC |
| 790 | 131-187 | Schraube M12x35 | 4 | PC |
| 800 | 425-16 | Mutter, Selbstsichern M12c | 4 | PC |
| 820 | 559-6 | Y - Stück 6x6x6mm | 1 | PC |

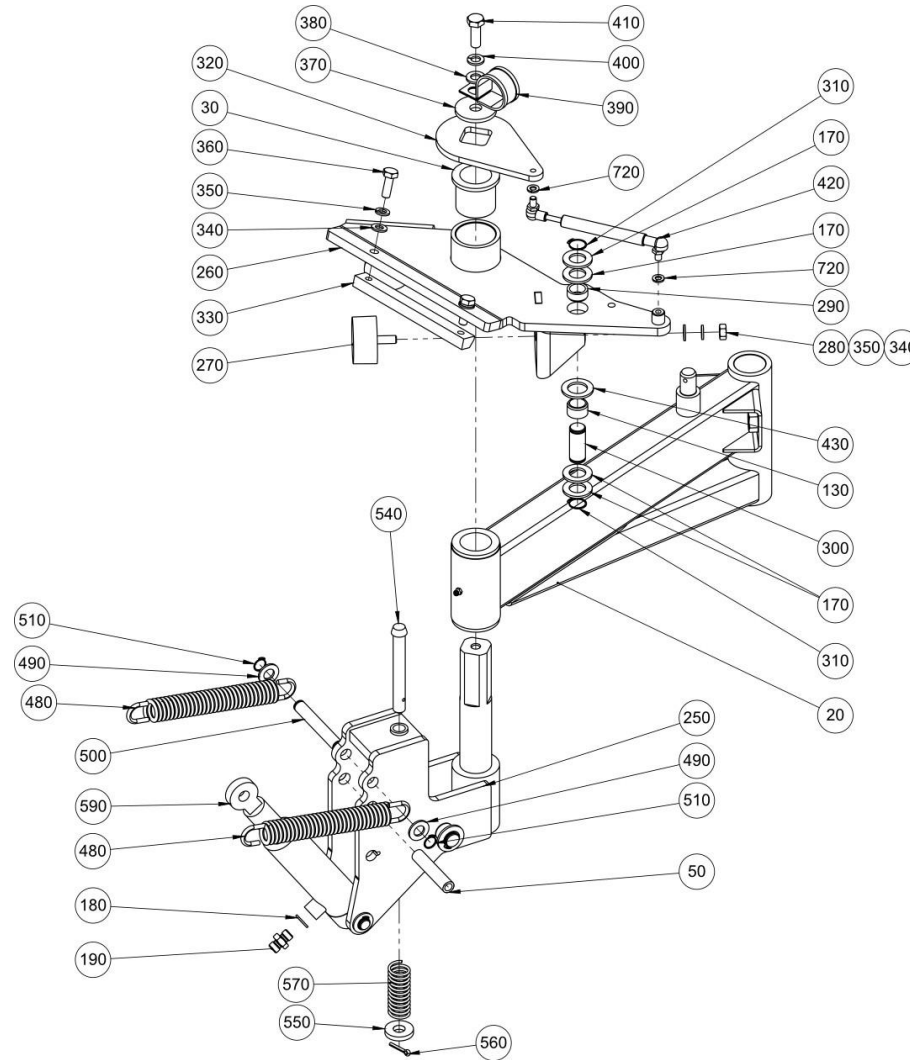
**Bürstenarm 3. Bürste
 (7018870)**



**Bürstenarm 3. Bürste
(7018870)**

| Pos. Nr. | Artikelnummer | Beschreibung | MENGE | Einh. |
|----------|---------------|-------------------------------|-------|-------|
| 20 | 7004654 | Bürstenarm Geschweisst | 1 | PC |
| 30 | 15053190-0 | Buchse ø40/50 x 45 | 3 | PC |
| 120 | 09505059-0 | Buchse 20/26x15 | 1 | PC |
| 170 | 455-16 | U-Scheibe M20 | 6 | PC |
| 180 | 451-17 | Usitring G1-4" | 1 | PC |
| 190 | 79399-1 | Adapter - G1/4 Restrictor | 1 | PC |
| 230 | 38-30 | Schmiernippel M6 X 1 | 1 | PC |
| 250 | 7004618 | Halter Geschweisst | 1 | PC |
| 260 | 7005319 | Halter Geschweisst | 1 | PC |
| 270 | 290-49 | Puffer - 60x30, M10x25 60IRHD | 2 | PC |
| 280 | 420-15 | Mutter M10 | 2 | PC |
| 290 | 09505058-0 | Lager Buchse 20/26 x 12 | 1 | PC |
| 300 | 15053412-0 | Stange D=20H9x42 | 1 | PC |
| 310 | 27-1 | Seegerring Aussen I/D 20mm | 4 | PC |
| 320 | 7005317 | Platte Oben | 1 | PC |
| 330 | 15053209-1 | Platte | 1 | PC |
| 340 | 455-11 | U-Scheibe M10 | 4 | PC |
| 350 | 460-11 | Federring M10 | 3 | PC |
| 360 | 124-171 | Schraube M10C x 30 | 2 | PC |
| 370 | 09523186-0 | Scheibe 15/52x5 ST A2B | 1 | PC |
| 380 | 455-12 | U-Scheibe M12 | 1 | PC |
| 390 | 508-12 | Schelle 44.50MM | 1 | PC |
| 400 | 460-12 | Federring M12 | 1 | PC |
| 410 | 124-205 | Schraube M12C x 35 | 1 | PC |

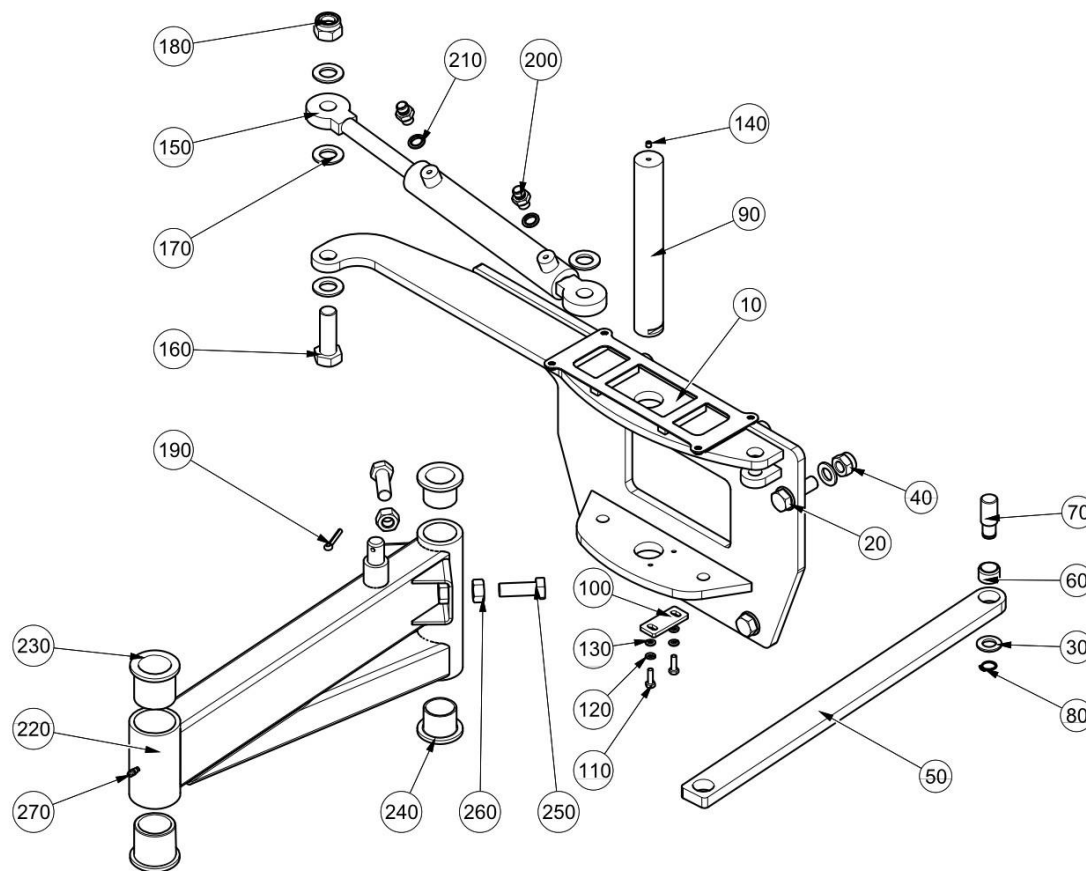
**Bürstenarm 3. Bürste
(7018870)**



**Bürstenarm 3. Bürste
(7018870)**

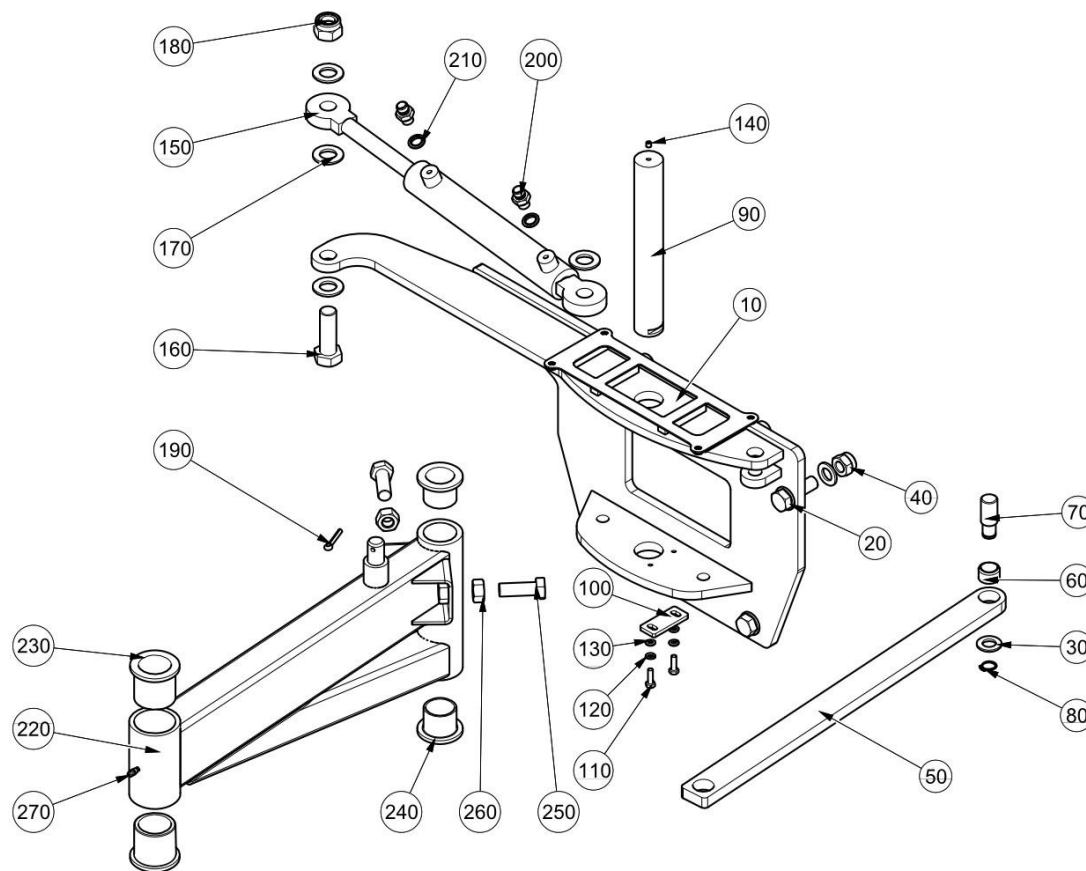
| Pos. Nr. | Artikelnummer | Beschreibung | MENGE | Einh. |
|----------|---------------|--------------------------------------|-------|-------|
| 420 | 09503018-0 | Gasdruckdämpfer 80/235,5 300N 4924DX | 1 | PC |
| 430 | R414000430095 | Spezialscheibe 25/40x3 Polyamid | 1 | PC |
| 460 | 09505054-0 | Buchse 20/24x15 | 4 | PC |
| 470 | 15055674-0 | Bolzen D=20H9x119.2 | 1 | PC |
| 480 | 15052545-0 | Feder 5,5DA30X217 | 2 | PC |
| 490 | 455-13 | U-Scheibe M14 | 4 | PC |
| 500 | 7005372 | Stift Ø15 | 1 | PC |
| 510 | 09500215-0 | Sicherungsring 15x1 | 4 | PC |
| 540 | 15053194-0 | Bolzen | 1 | PC |
| 550 | 93281008-0 | Scheibe M14 | 1 | PC |
| 560 | 93565240-0 | Splint 4x25 ST | 1 | PC |
| 570 | R414000430047 | Feder | 1 | PC |
| 580 | 15053409-0 | Stift D=15H9x87 | 1 | PC |
| 590 | 15053271-0 | Zylinder D30 L210 C85 | 1 | PC |
| 600 | 460-10 | Federring M8 | 2 | PC |
| 610 | 93545536-0 | Hohlstift - Ø16x80 C.Stahl HD | 1 | PC |

Halteplatte 3. Bürste (7018870)



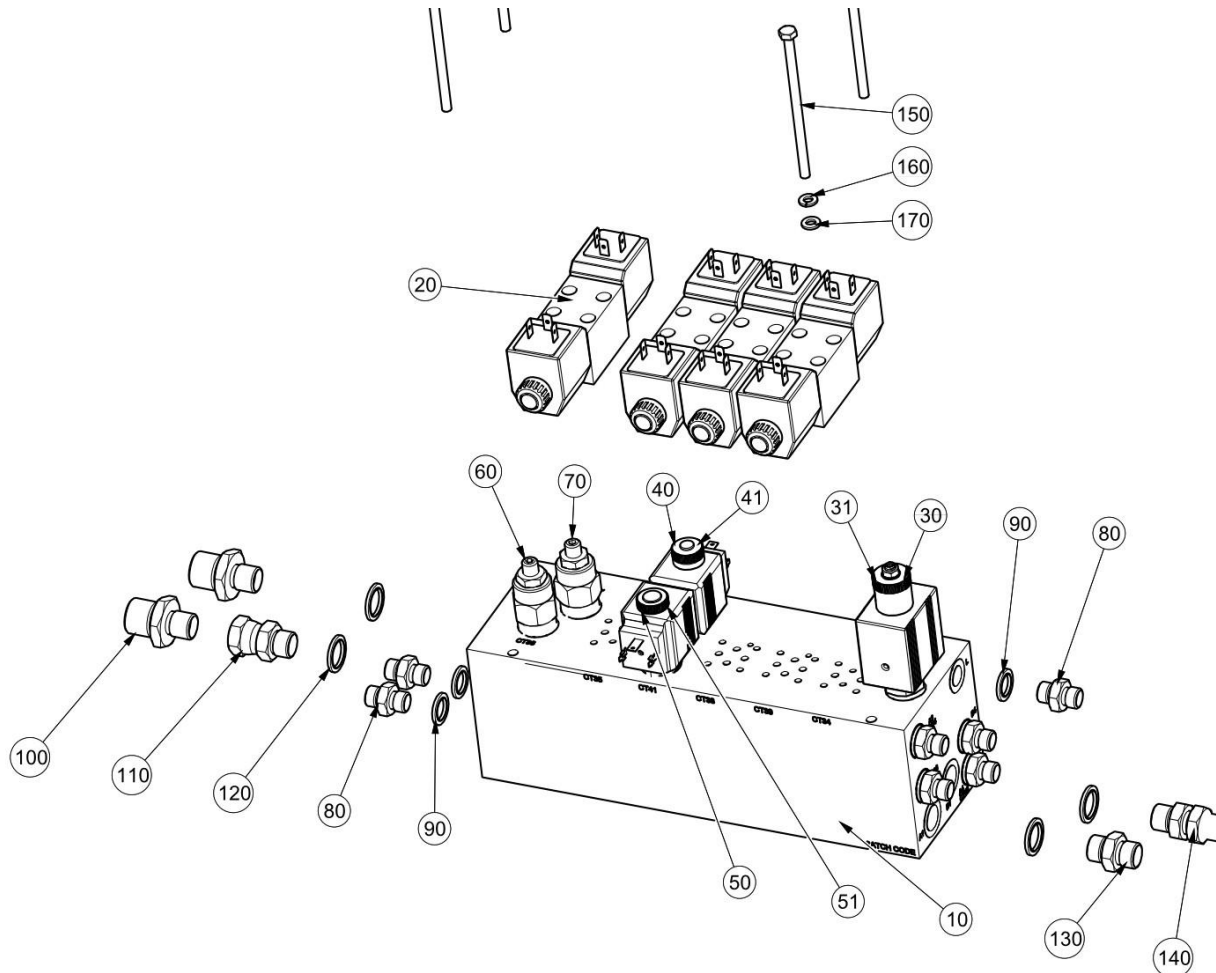
| Pos. Nr. | Artikelnummer | Beschreibung | MENGE | Einh. |
|----------|---------------|-----------------------------------|-------|-------|
| 10 | 7004958 | Halteplatte Geschweisst | 1 | PC |
| 20 | 92097526-0 | Sechskantschraube - M16Cx50 - 8.8 | 4 | PC |
| 30 | 93210523-0 | Unterlegscheibe - M16 | 9 | PC |
| 40 | 93085009-0 | Mutter, selbstsichernd M16C - 8 | 4 | PC |
| 50 | 7005007 | Verbindungsstange | 1 | PC |
| 60 | 09505059-0 | Buchse 20/26x15 | 1 | PC |
| 70 | 7005236 | Stift | 1 | PC |
| 80 | 27-14 | Seegerring Aussen I/D 12mm | 1 | PC |
| 90 | 15052532-0 | Achse | 1 | PC |
| 100 | 15052540-0 | Schliessplatte | 1 | PC |
| 110 | 92097301-0 | Sechskantschraube - M6Cx20 - 8.8 | 2 | PC |
| 120 | 93699708-0 | Federring - M6 | 2 | PC |
| 130 | 93212009-0 | Unterlegscheibe - M6 | 2 | PC |
| 140 | 135-2 | Schraube M6C x 6 | 1 | PC |
| 150 | 15052538-1 | Hydraulik Zylinder 20 x 32 C 200 | 1 | PC |
| 160 | 92101044-0 | Sechskantschraube - M20Cx60 - 8.8 | 1 | PC |
| 170 | 93212018-0 | Unterlegscheibe M20 | 4 | PC |
| 180 | 93085011-0 | Mutter, selbstsichernd M20C - 8 | 1 | PC |
| 190 | 93565280-0 | Splint 5x32 ST | 1 | PC |
| 200 | 79399-1 | Adapter - G1/4 | 2 | PC |
| 210 | 451-17 | Usiring G1-4" | 2 | PC |
| 220 | 7004654 | Bürstenarm Geschweisst | 1 | PC |
| 230 | 15053190-0 | Buchse ø40/50 x 45 | 2 | PC |
| 240 | 15050364-0 | Buchse ø35/40 x 30 | 2 | PC |

Halteplatte 3. Bürste (7018870)



| Pos. Nr. | Artikelnummer | Beschreibung | MENGE | Einh. |
|----------|---------------|-----------------------------------|-------|-------|
| 250 | 92097525-0 | Sechskantschraube - M16Cx45 - 8.8 | 2 | PC |
| 260 | 93056018-0 | Mutter M16C-8 | 2 | PC |
| 270 | 38-30 | Schmiernippel M6 X 1 | 1 | PC |

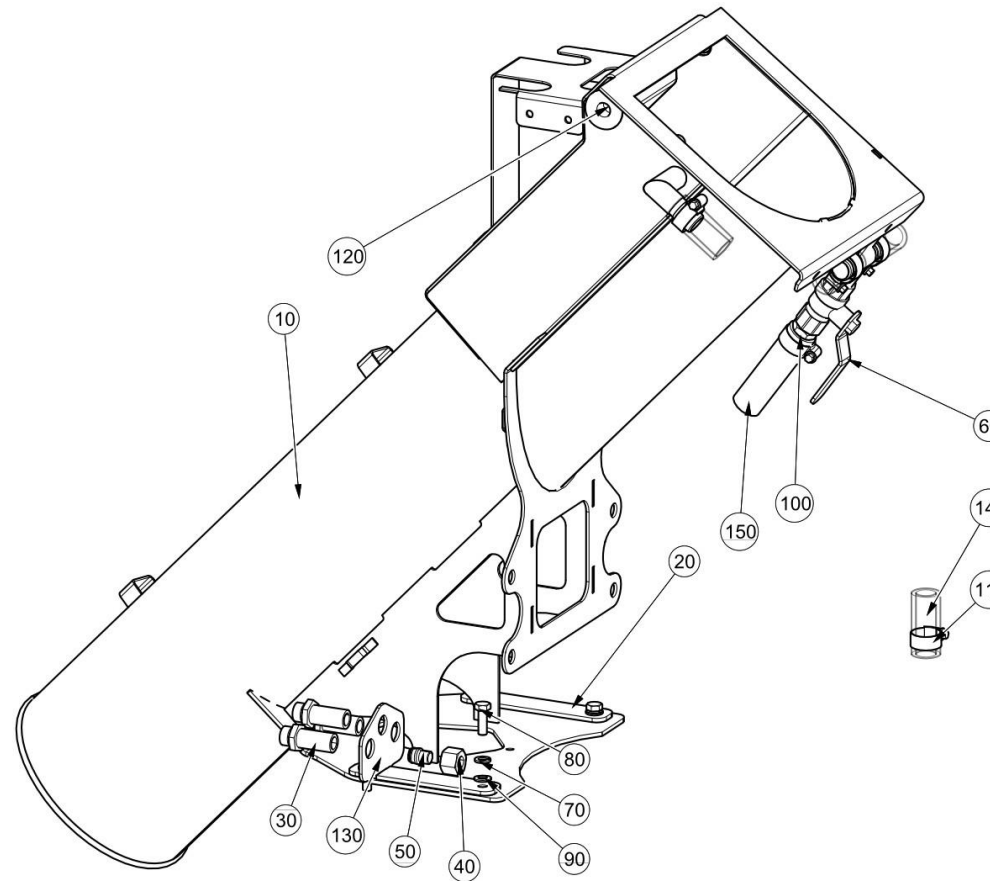
3. Bürste Hydraulik Block ()



3. Bürste Hydraulik Block ()

| Pos. Nr. | Artikelnummer | Beschreibung | MENGE | Einh. |
|----------|---------------|--------------------------------------|-------|-------|
| 10 | 7005371 | Hydraulik Block Sec. | 1 | PC |
| 20 | 78352-1 | Richtungsventil 12v | 4 | PC |
| 30 | 847-175 | Ventil - Einsatz - NC 210 Bar | 1 | PC |
| 31 | 847-9 | Spule - 12v 19 watt | 1 | PC |
| 40 | 847-2 | Ventil - Einsatz - NC 210 bar | 1 | PC |
| 41 | 847-69 | Spule - 12 Volt 27 watt | 1 | PC |
| 50 | 847-45 | Ventil - Einsatz - NC 210 bar | 1 | PC |
| 51 | 847-68 | Spule - 24 Volt 14 watt | 1 | PC |
| 60 | 847-123 | Ventil - 35-210 Bar | 1 | PC |
| 70 | 847-174 | Ventil - 30 L/Min | 1 | PC |
| 80 | 263-2 | Adapter 1/4 BSP | 7 | PC |
| 90 | 451-17 | Usitring G1-4" | 7 | PC |
| 100 | 265-19 | Reduzier - Adapter M/M 3/8 x 5/8 BSP | 2 | PC |
| 110 | 267-3 | Adapter - 3/8 BSP | 1 | PC |
| 120 | 451-18 | Usitring G3/8" | 4 | PC |
| 130 | 263-3 | Adapter 3/8 BSP | 1 | PC |
| 140 | 264-3 | Adapter - lang 3/8 BSP | 1 | PC |
| 150 | 124-124 | Schraube M6C x 110 | 4 | PC |
| 160 | 460-8 | Federring M6 | 4 | PC |
| 170 | 455-8 | U-Scheibe M6 | 4 | PC |

Saugrohr (7035650 E712830)

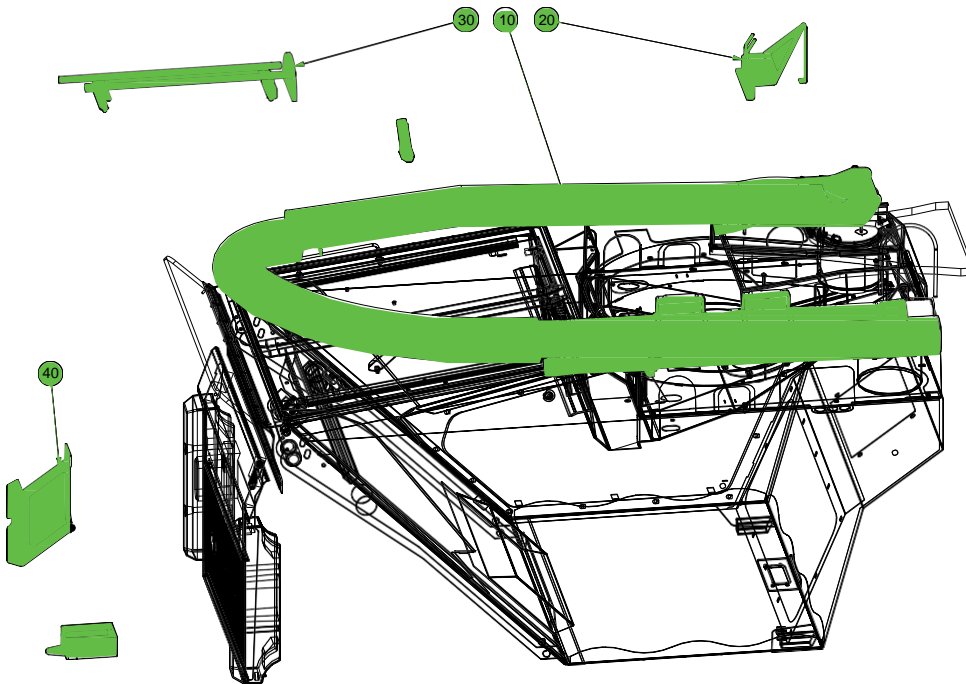


| Pos. Nr. | Artikelnummer | Beschreibung | MENGE | Einh. |
|----------|---------------|----------------------------------|-------|-------|
| 10 | 7045712 | Saugrohr | 1 | PC |
| 20 | 722221-1 | Platte - Klemme | 1 | PC |
| 30 | 302-2 | Gerade Verbindung M18 x 1.5 | 3 | PC |
| 40 | 09570008-0 | Überwurfmutter - M18 x 1.5 12mm | 1 | PC |
| 50 | 09572112-0 | Stopfen O/D = 12mm | 1 | PC |
| 60 | 72764-1 | Kugelventil, G1/2 | 1 | PC |
| 70 | 93699710-0 | Federring - M8 | 4 | PC |
| 80 | 92097376-0 | Sechskantschraube - M8Cx25 - 8.8 | 4 | PC |
| 90 | 93212011-0 | Unterlegscheibe - M8 | 4 | PC |
| 100 | 277-18 | Schlauchanschluss 1/2"x3/4" | 1 | PC |
| 110 | 09531052-0 | Schlauchschelle (22-32) | 4 | PC |
| 120 | 45-6 | Kappe O/D.575 | 2 | PC |
| 130 | 7038157 | Leitungshalter | 1 | PC |
| 140 | 15184 | Schlauch, Klar 3/4" I/D | 0.28 | M |
| 150 | 497-C12 | Schlauch 3/4" Megaflex | 0.92 | M |

Leere Seite

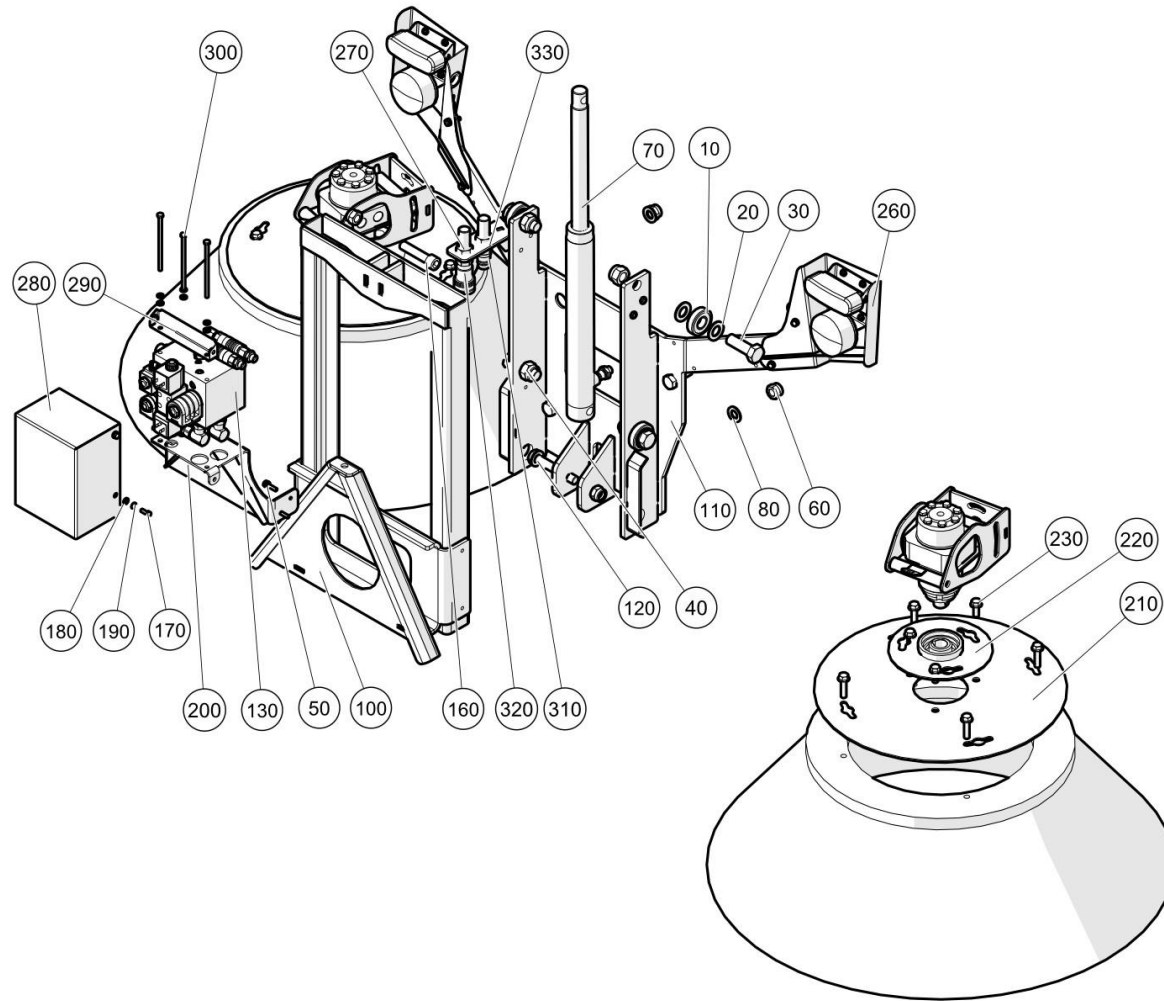
Kapitel 6 Ancillary Sweeping Equipment

Inhalt



| Sektion | Seite |
|---------------------------|-------|
| 6.1 Winter Equipment..... | 426 |
| 6.2 Saugschlauch | 446 |
| 6.3 Besenhalter..... | 452 |
| 6.4 Schieber..... | 454 |
| 6.5 Schaufelhalter..... | 456 |

Winter Equipment Interface (7025914)
Ancillary Sweeping Equipment\Winter Equipment\Winter Equipment Interface

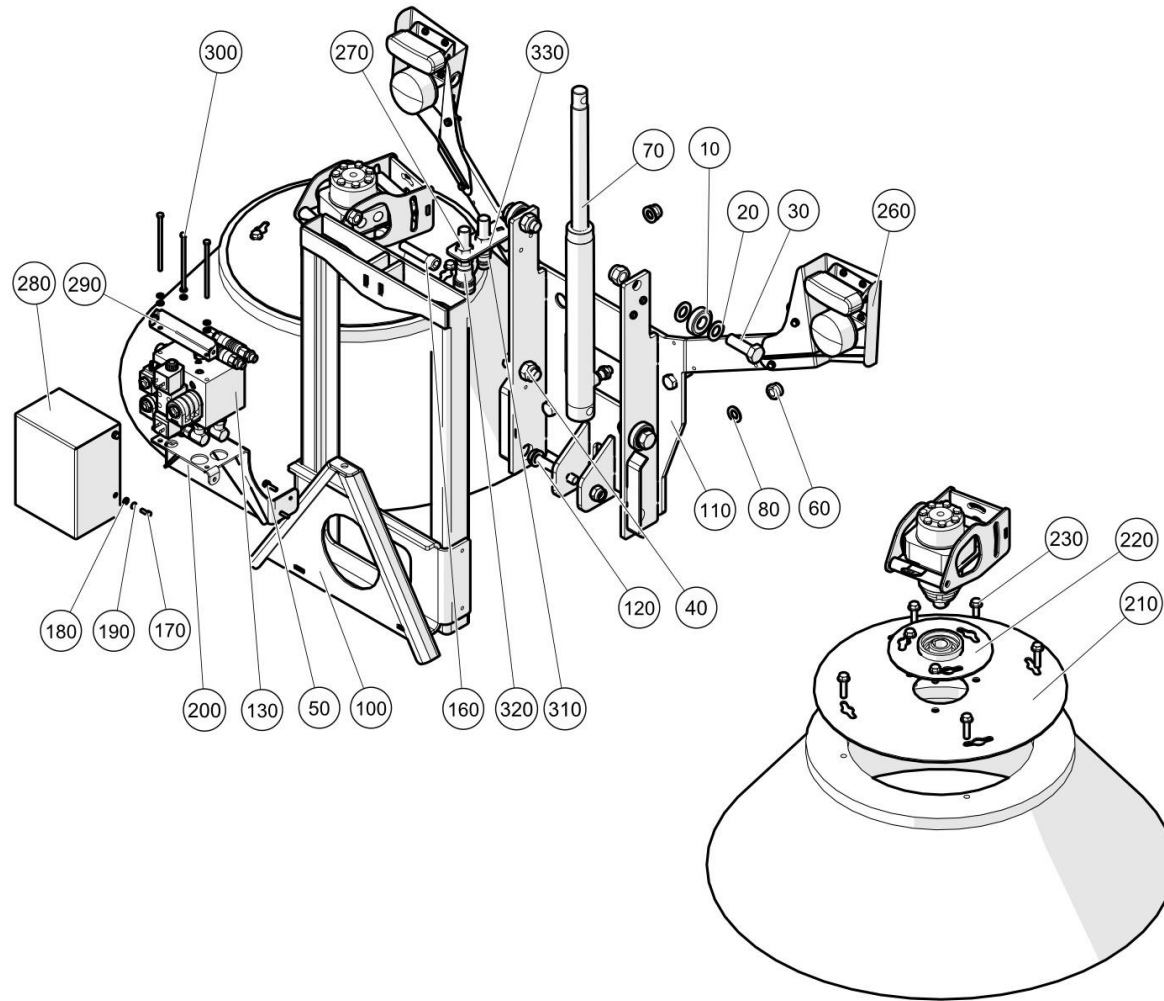


Winter Equipment Interface (7025914)

Ancillary Sweeping Equipment\Winter Equipment\Winter Equipment Interface

| Pos. Nr. | Artikelnummer | Beschreibung | MENGE | Einh. |
|----------|---------------|--|-------|-------|
| 10 | 14-69 | Lager - Cam Roller 52mm O/D | 4 | PC |
| 20 | 93212018-0 | Unterlegscheibe M20 | 8 | PC |
| 30 | 92101044-0 | Sechskantschraube - M20Cx60 - 8.8 | 4 | PC |
| 40 | 93085011-0 | Mutter, selbstsichernd M20C - 8 | 4 | PC |
| 50 | 92097303-0 | Sechskantschraube - M6Cx25 - 8.8 | 4 | PC |
| 60 | 93085009-0 | Mutter, selbstsichernd M16C - 8 | 6 | PC |
| 70 | 7025752 | Lifting Zylinder | 1 | PC |
| 80 | 93210523-0 | Unterlegscheibe - M16 | 5 | PC |
| 100 | 7025423 | Lifting Rahmen Geschweisst | 1 | PC |
| 110 | 7025522 | Mounting Platte Geschweisst | 1 | PC |
| 120 | 92067543-0 | Sechskantschraube - M16x100C - 8.8 | 1 | PC |
| 130 | 7027288 | Hydraulik Block | 1 | PC |
| 150 | 09570102-0 | BolzenG 3/8" x M14 x 1.5 | 1 | PC |
| 160 | 92137277-0 | Sechskantschraube- M16Cx70 - 12.9 | 1 | PC |
| 170 | 92097299-0 | Sechskantschraube - M6Cx16 - 8.8 | 3 | PC |
| 180 | 93212009-0 | Unterlegscheibe - M6 | 10 | PC |
| 190 | 93699708-0 | Federring - M6 | 10 | PC |
| 200 | 7027217 | Mount - Hydraulik Block Geschweisst | 1 | PC |
| 210 | 7027566 | Demount Bürste Platte Geschweisst | 2 | PC |
| 220 | 7027584 | Bürste Oben Platte Geschweisst | 2 | PC |
| 230 | 09531337-0 | Hex Flange Head Bolt - M10C x 25 - 12.9 | 6 | PC |
| 260 | 7026979 | Sub- Additional Lighting | 1 | PC |
| 270 | 264-4 | Adapter - Bulkhead + SchliessungMutter 1/2 BSP | 2 | PC |
| 280 | 7027668 | Abdeckung - Hydraulik Block | 1 | PC |

Winter Equipment Interface (7025914)
Ancillary Sweeping Equipment\Winter Equipment\Winter Equipment Interface

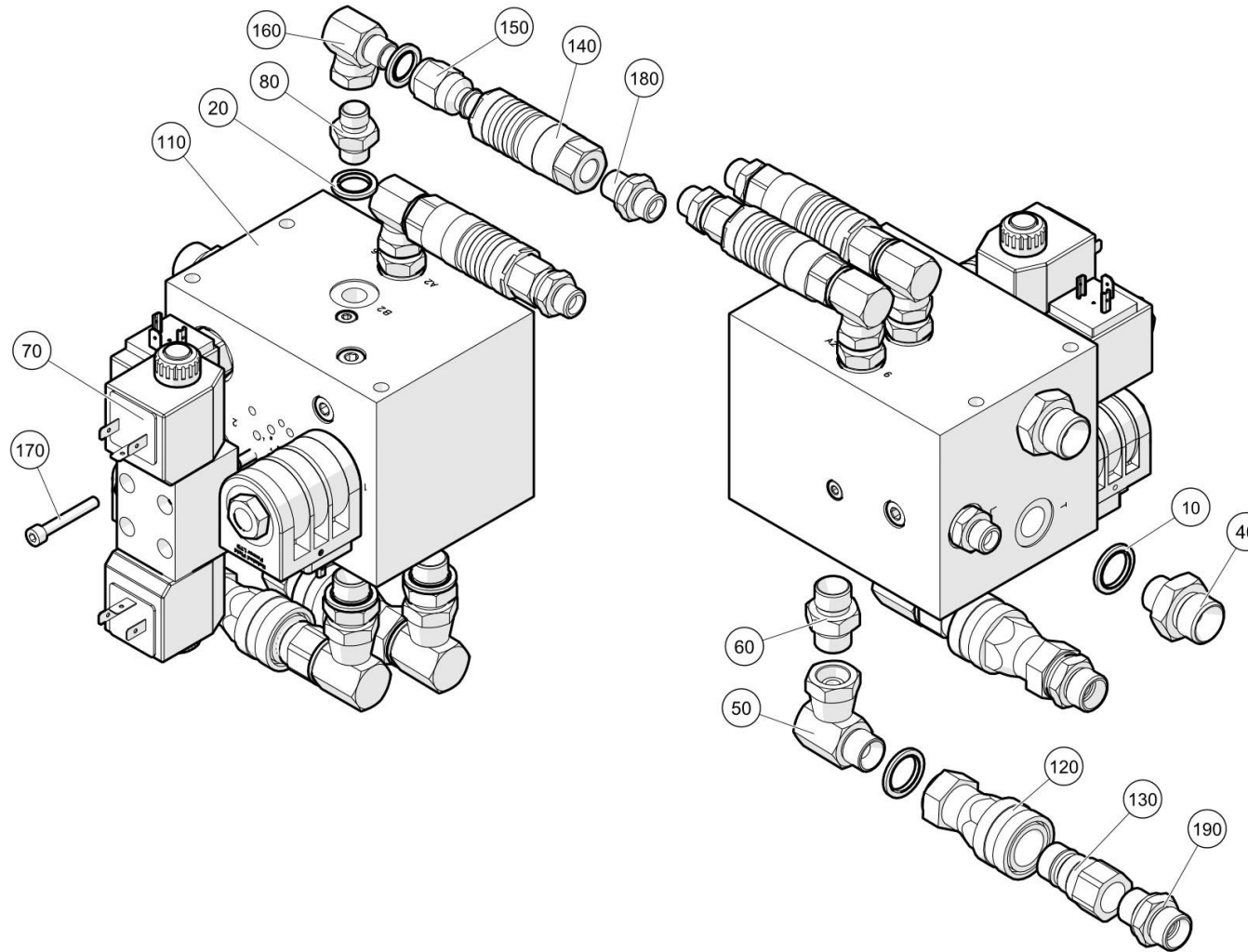


Winter Equipment Interface (7025914)

Ancillary Sweeping Equipment\Winter Equipment\Winter Equipment Interface

| Pos. Nr. | Artikelnummer | Beschreibung | MENGE | Einh. |
|----------|---------------|-----------------------------------|-------|-------|
| 290 | 7027670 | Halter Geschweisst - Abdeckung | 1 | PC |
| 300 | 92067324-0 | Sechskantschraube - M6Cx120 - 8.8 | 3 | PC |
| 310 | 486-3 | Anschluss 1/2" | 1 | PC |
| 320 | 486-13 | Anschlussträger 1/2"F | 1 | PC |
| 330 | 451-19 | Usitring G1-2" | 2 | PC |

Winter Equipment Interface Hydraulik Block (7027288)
Ancillary Sweeping Equipment\Winter Equipment\Winter Equipment Interface Hydraulik

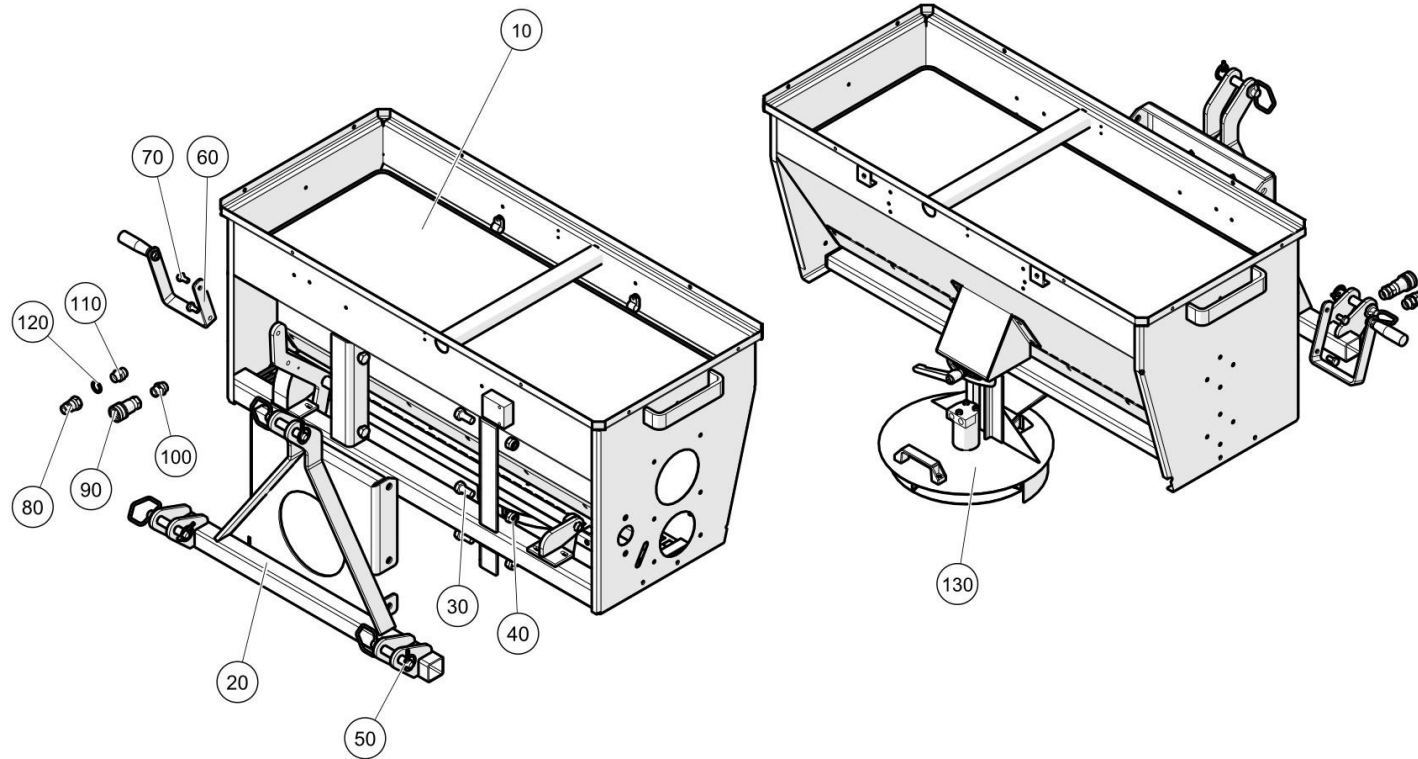


Winter Equipment Interface Hydraulik Block (7027288)

Ancillary Sweeping Equipment\Winter Equipment\Winter Equipment Interface Hydraulik

| Pos. Nr. | Artikelnummer | Beschreibung | MENGE | Einh. |
|----------|---------------|--------------------------------------|-------|-------|
| 10 | 451-18 | Usiring G3/8" | 6 | PC |
| 20 | 451-17 | Usiring G1-4" | 4 | PC |
| 40 | 265-4 | Reduzier - Adapter M/M 3/8 x 1/2 BSP | 2 | PC |
| 50 | 262-3 | Winkel, 90° 3/8 BSP M x 3/8 BSP | 2 | PC |
| 60 | 263-3 | Adapter 3/8 BSP | 2 | PC |
| 70 | 78352-1 | Richtungsontrollventil 12v | 1 | PC |
| 80 | 263-2 | Adapter 1/4 BSP | 2 | PC |
| 110 | 7026798 | Hydraulik Block - | 1 | PC |
| 120 | 486-2 | Verbindungsstück 3/8" | 2 | PC |
| 130 | 486-12 | Verbindungsstück 3/8" | 2 | PC |
| 140 | 486-11 | Verbindungsstück 1/4"F | 2 | PC |
| 150 | 486-1 | Verbindungsstück 1/4" | 2 | PC |
| 160 | 262-2 | Winkel, 90° 1/4 BSP M x 1/4 BSP | 2 | PC |
| 170 | 92137048-0 | Sechskantschraube- M5Cx35 - 12.9 | 4 | PC |
| 180 | 09570126-0 | Bolzen 1/4" x M14x1.5 (8L) | 3 | PC |
| 190 | 6601-1322 | Bolzen 3/8" x M18 x 1.5 | 2 | PC |

Gritter - Winter Equipment (7027318, 7028837)
Ancillary Sweeping Equipment\Winter Equipment\Gritter - Winter Equipment

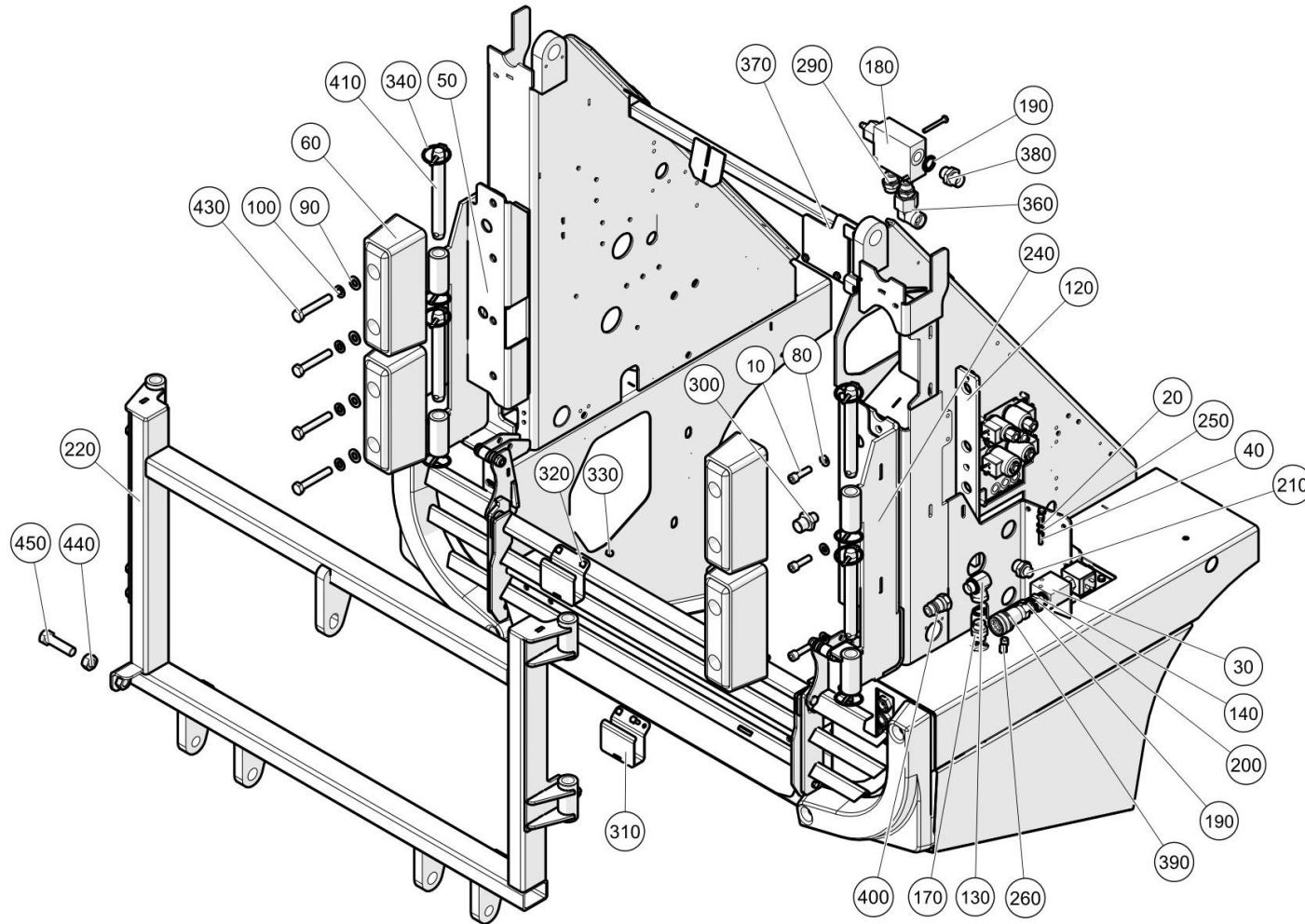


Gritter - Winter Equipment (7027318, 7028837)

Ancillary Sweeping Equipment\Winter Equipment\Gritter - Winter Equipment

| Pos. Nr. | Artikelnummer | Beschreibung | MENGE | Einh. |
|----------|---------------|---------------------------------------|-------|-------|
| 10 | 7027311 | Gritter Einh. - C201 | 1 | PC |
| 20 | 7027179 | 3 Point Interface Geschweisst | 1 | PC |
| 30 | 92097523-0 | Sechskantschraube - M16Cx35 - 8.8 | 6 | PC |
| 40 | 93085009-0 | Mutter, selbstsichernd M16C - 8 | 6 | PC |
| 50 | 60-24 | Tow Hitch Pin - Durchmesser 19mm | 3 | PC |
| 60 | 7027881 | Griff Halter Geschweisst | 1 | PC |
| 70 | 92097410-0 | Sechskantschraube - M10Cx20 - 8.8 | 2 | PC |
| 80 | 486-3 | Verbindungsstück Probe 1/2" | 1 | PC |
| 90 | 486-13 | Verbindungsstück Carrier 1/2"F | 1 | PC |
| 100 | 6601-1329 | BolzenG 1/2" x M22 x 1.5 | 2 | PC |
| 110 | 7028828 | Adapter - BSP to Metric Restrictor Ø3 | 1 | PC |
| 120 | 451-19 | Usitring G1-2" | 1 | PC |
| 130 | 7027313 | Spinning Platte - Gritter C201 | 1 | PC |

Gritter Interface - Winter Equipment (7025902)
Ancillary Sweeping Equipment\Winter Equipment\Gritter Interface - Winter Equipment

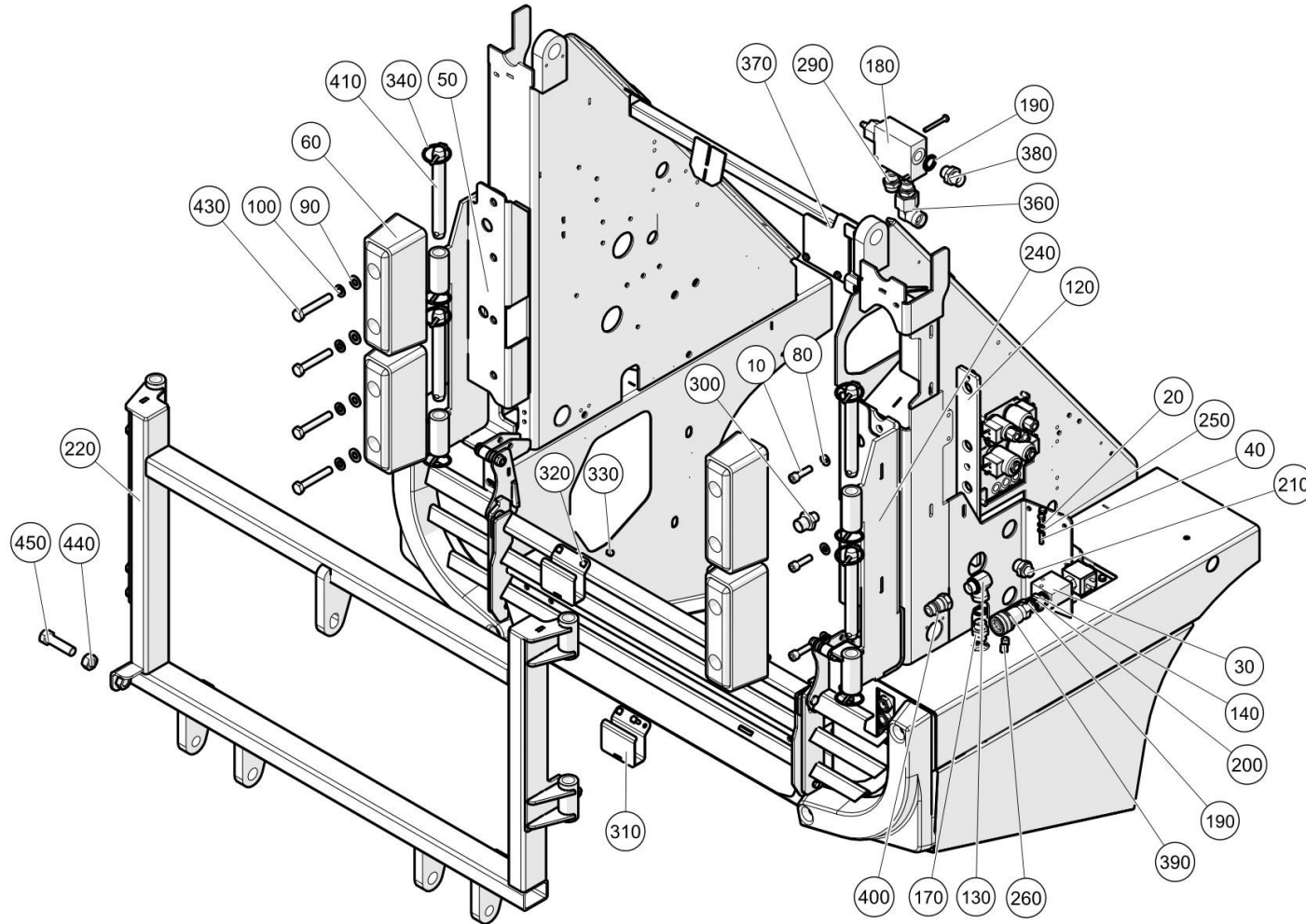


Gritter Interface - Winter Equipment (7025902)

Ancillary Sweeping Equipment\Winter Equipment\Gritter Interface - Winter Equipment

| Pos. Nr. | Artikelnummer | Beschreibung | MENGE | Einh. |
|----------|---------------|--|-------|-------|
| 10 | 92137159-0 | Sechskantschraube- M10Cx35 - 12.9 | 6 | PC |
| 20 | 93699708-0 | Federring - M6 | 2 | PC |
| 30 | 72679-1 | Ventil - Schliessung 12v | 1 | PC |
| 40 | 92097310-0 | Sechskantschraube - M6Cx55 - 8.8 | 2 | PC |
| 50 | 7026871 | Halter Geschweisst - Hintere Pivot | 1 | PC |
| 60 | 211-63 | Buffer - Rubber 250 x 80 x 90 Deep | 4 | PC |
| 80 | 93212012-0 | Unterlegscheibe - M10 | 6 | PC |
| 90 | 93212013-0 | Unterlegscheibe M12 | 8 | PC |
| 100 | 93699712-0 | Federring - M12 | 8 | PC |
| 120 | 7026961 | Platte - Spreader Geschweisst | 2 | PC |
| 130 | 262-4 | Winkel, 90° 1/2 BSP M x 1/2 BSP Swivel F | 1 | PC |
| 140 | 451-18 | Usiring G3/8" | 3 | PC |
| 170 | 263-4 | Adapter 1/2 BSP BS5200 | 1 | PC |
| 180 | 70625-1 | Regulator - Flow | 1 | PC |
| 190 | 451-19 | Usiring G1-2" | 3 | PC |
| 200 | 265-4 | Reduzier - Adapter M/M 3/8 x 1/2 BSP | 1 | PC |
| 210 | 6601-1326 | BolzenG 3/8" x M22 x 1.5 | 1 | PC |
| 220 | 7026951 | Mounting Rahmen Geschweisst | 1 | PC |
| 230 | 92067311-0 | Sechskantschraube - M6Cx50 - 8.8 | 2 | PC |
| 240 | 7026873 | Halter Geschweisst - Hintere Pivot RH | 1 | PC |
| 250 | 93212009-0 | Unterlegscheibe - M6 | 2 | PC |
| 260 | 71121-3 | Abstandsstück - 6.5 IDx12 OD, L =11/10.5 | 2 | PC |
| 290 | 6601-1329 | BolzenG 1/2" x M22 x 1.5 | 3 | PC |
| 300 | 265-19 | Reduzier - Adapter M/M 3/8 x 5/8 BSP | 1 | PC |

Gritter Interface - Winter Equipment (7025902)
Ancillary Sweeping Equipment\Winter Equipment\Gritter Interface - Winter Equipment

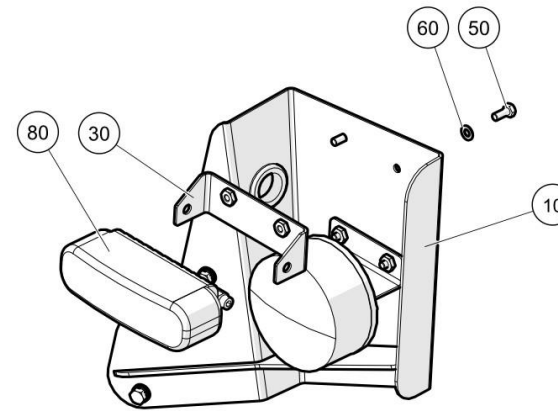
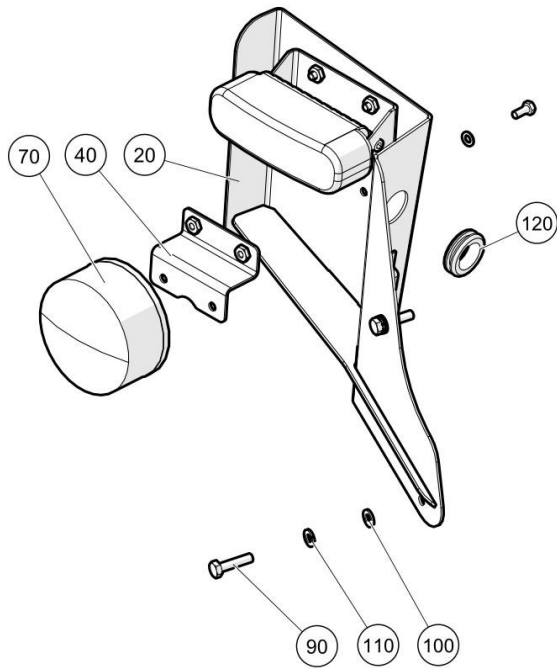


Gritter Interface - Winter Equipment (7025902)

Ancillary Sweeping Equipment\Winter Equipment\Gritter Interface - Winter Equipment

| Pos. Nr. | Artikelnummer | Beschreibung | MENGE | Einh. |
|----------|---------------|--------------------------------------|-------|-------|
| 310 | 7028017 | Hose Hanger Geschweisst | 2 | PC |
| 320 | 92097299-0 | Sechskantschraube - M6Cx16 - 8.8 | 4 | PC |
| 330 | 93085004-0 | Mutter, selbstsichernd M6C - 8 | 4 | PC |
| 340 | 60-16 | Linch Pin mit Ring Dia.6x44 | 8 | PC |
| 360 | 09571074-0 | Einstellwinkel- M30 x 2.0 | 1 | PC |
| 370 | 7028375 | Halter Geschweisst - Druckregler | 1 | PC |
| 380 | 265-6 | Reduzier - Adapter M/M 1/2 x 5/8 BSP | 1 | PC |
| 390 | 486-13 | Verbindungsstück Carrier 1/2"F | 1 | PC |
| 400 | 486-3 | Verbindungsstück Probe 1/2" | 1 | PC |
| 410 | 7026875 | Pin - Pivot | 4 | PC |
| 430 | 92067464-0 | Sechskantschraube - M12Cx75 - 8.8 | 8 | PC |
| 440 | 93056018-0 | Hex Mutter M16C-8 | 1 | PC |
| 450 | 92067535-0 | Sechskantschraube - M16x60C - 8.8 | 1 | PC |

Winter Equipment - Additional Lighting (7026979)
Ancillary Sweeping Equipment\Winter Equipment\Winter Equipment - Additional Lighting

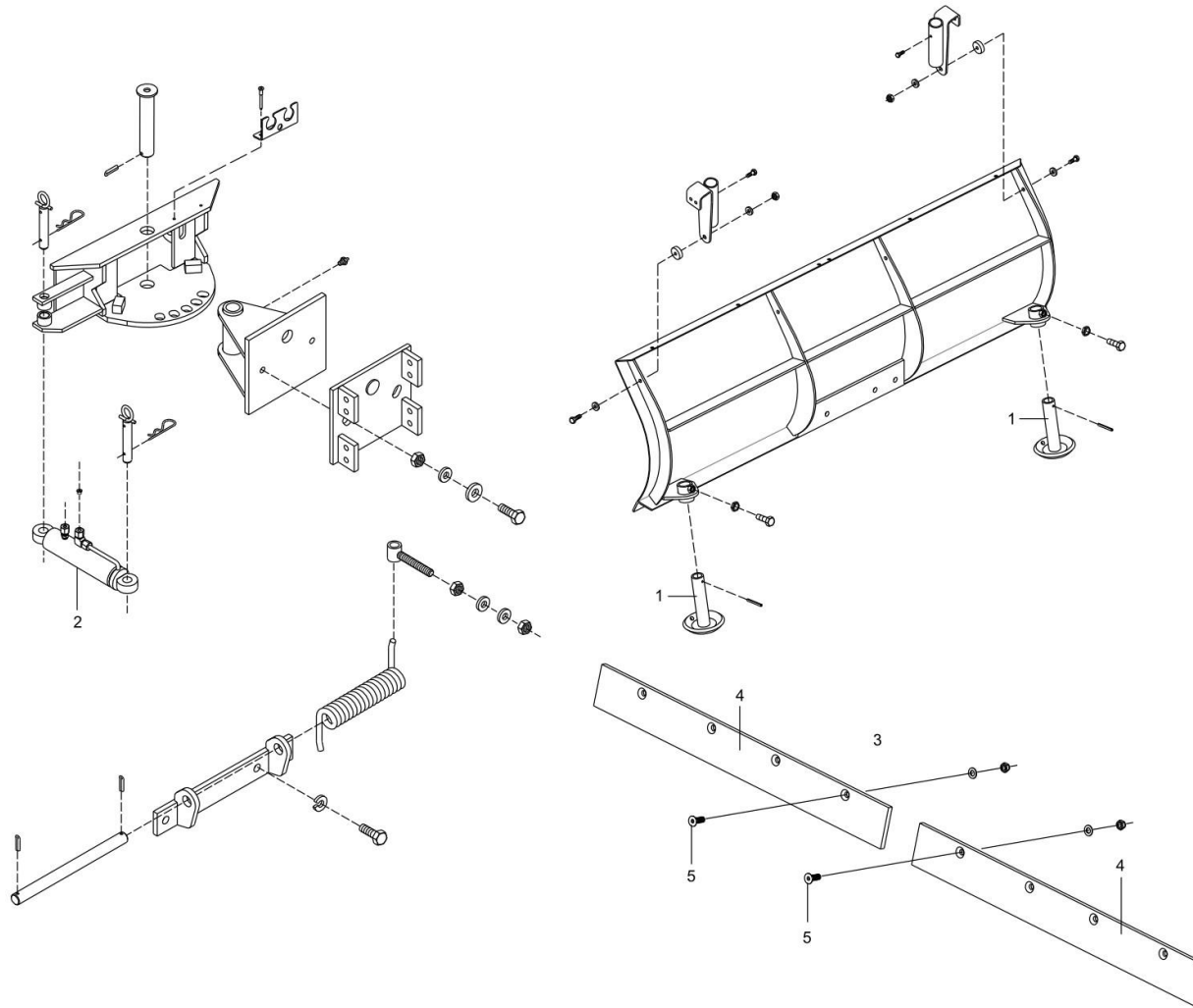


Winter Equipment - Additional Lighting (7026979)

Ancillary Sweeping Equipment\Winter Equipment\Winter Equipment - Additional Lighting

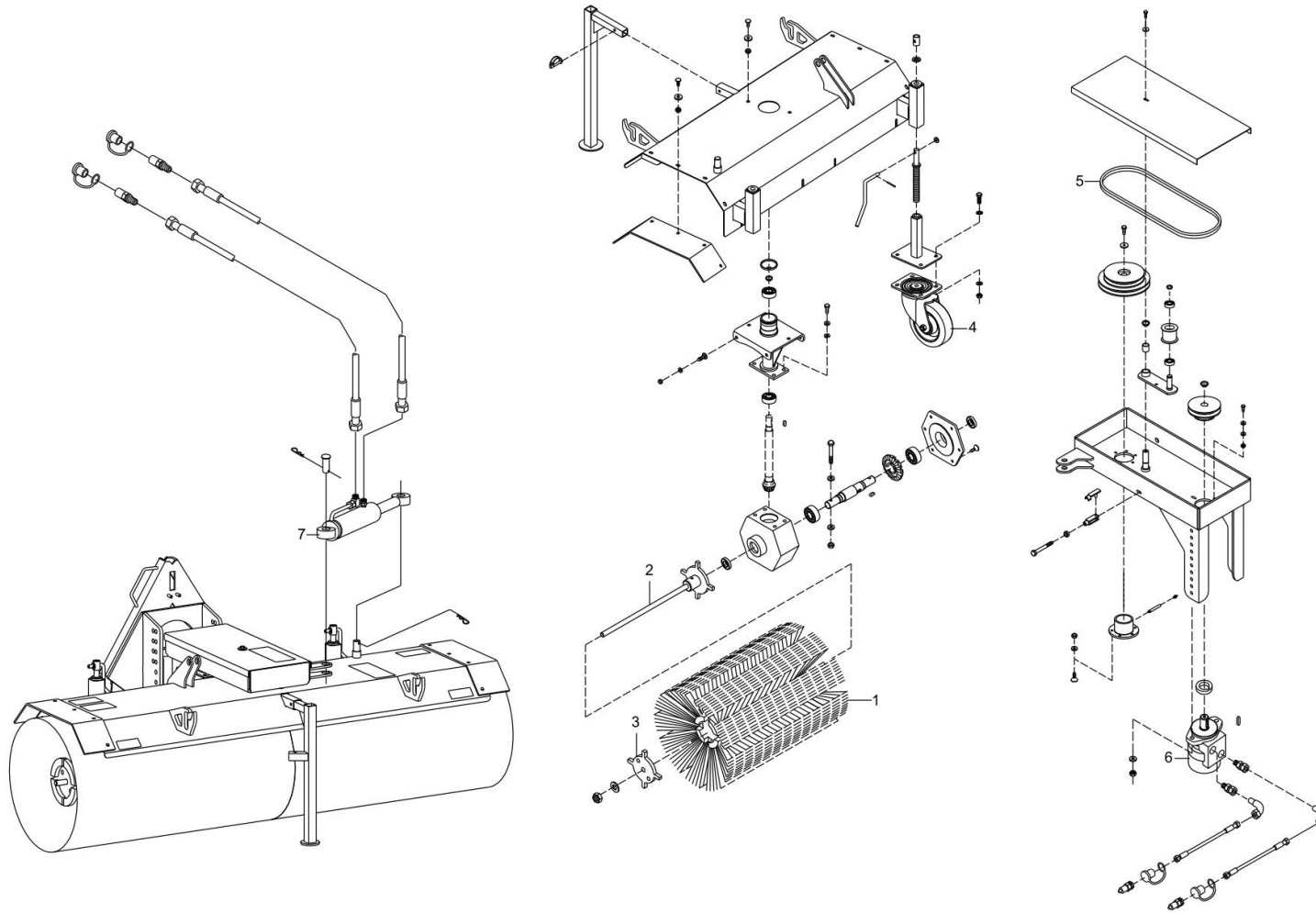
| Pos. Nr. | Artikelnummer | Beschreibung | MENGE | Einh. |
|----------|---------------|--|-------|-------|
| 10 | 7027344 | Lighting Arm Geschweisst LH | 1 | PC |
| 20 | 7027444 | Lighting Arm Geschweisst RH | 1 | PC |
| 30 | 7021991 | Mounting Halter W/Assy- DRL | 2 | PC |
| 40 | 7021993 | Mounting Halter W/Assy- Indicator | 2 | PC |
| 50 | 92097262-0 | Sechskantschraube - M5Cx12 - 8.8 | 8 | PC |
| 60 | 93210109-0 | Unterlegscheibe M5 | 8 | PC |
| 70 | 744-1 | Lamp - Indicator And Seite 12v | 2 | PC |
| 80 | 744-10 | Daytime Running Light -12/24v | 2 | PC |
| 90 | 92097303-0 | Sechskantschraube - M6Cx25 - 8.8 | 4 | PC |
| 100 | 93212009-0 | Unterlegscheibe - M6 | 4 | PC |
| 110 | 93699708-0 | Federring - M6 | 4 | PC |
| 120 | 287-70 | Blindniet - Ø 25.4 O/D, 20.6 I/D 3.2 Thick | 2 | PC |

Snow Plough Spares (N/A)
Ancillary Sweeping Equipment\Winter Equipment\Snow Plough Spares



| Pos. Nr. | Artikelnummer | Beschreibung | MENGE | Einh. |
|----------|---------------|---|-------|-------|
| 1 | 862-200 | Slide SSchieber | 6 | PC |
| 2 | 862-201 | Hydraulik Zylinder | 1 | PC |
| 3 | 862-202 | Wear Strip Plus Schraubes & Fixing Bars | 1 | PC |
| 4 | 862-203 | Wear Strip Less Schraubes & Fixing Bars | 10 | PC |
| 5 | 862-204 | Fixing Bar For Plastic Wear Strip | 12 | PC |

Snow Broom Spares ()
Ancillary Sweeping Equipment\Winter Equipment\Snow Broom Spares

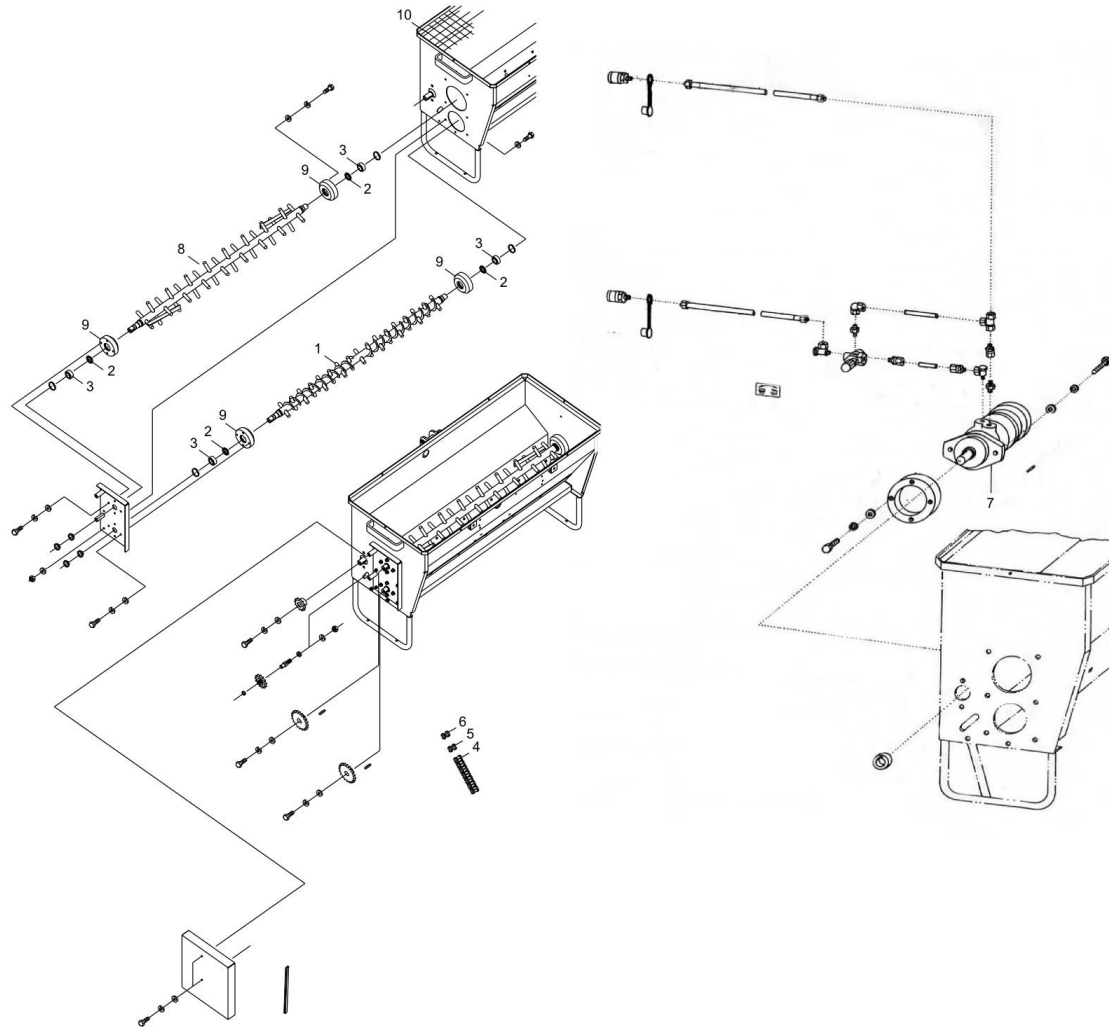


Snow Broom Spares ()

Ancillary Sweeping Equipment\Winter Equipment\Snow Broom Spares

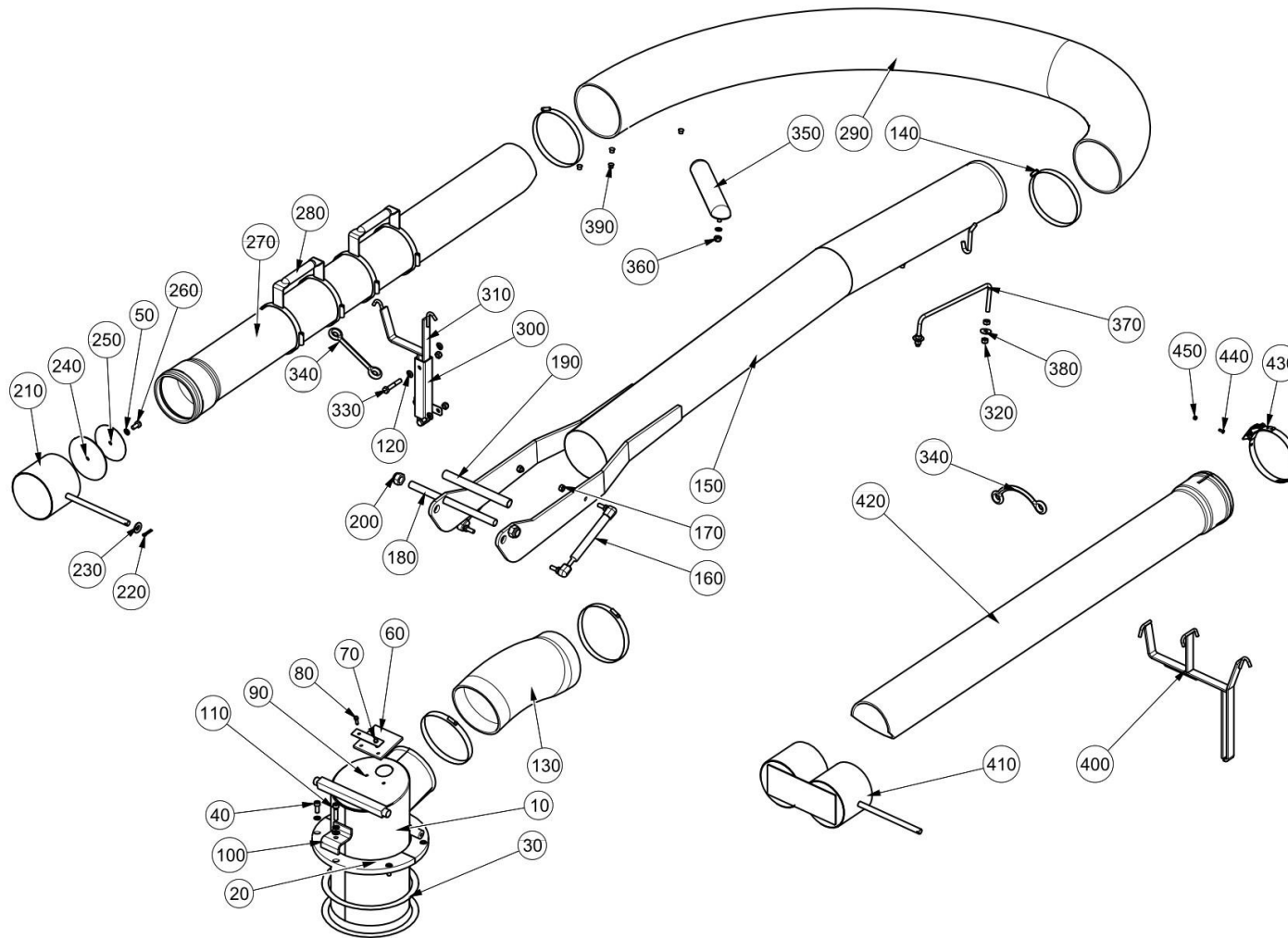
| Pos. Nr. | Artikelnummer | Beschreibung | MENGE | Einh. |
|----------|---------------|-------------------------|-------|-------|
| 1 | 862-300 | Set Of Standard Bürstes | 3 | PC |
| 2 | 862-301 | Klemme | 1 | PC |
| 3 | 862-302 | Abdeckung | 2 | PC |
| 4 | 862-303 | Rad | 2 | PC |
| 5 | 862-304 | Belt | 5 | PC |
| 6 | 862-305 | Hydraulik Motor | 1 | PC |
| 7 | 862-306 | Hydraulik Zylinder | 1 | PC |

Gritter Spares (N/A)
Ancillary Sweeping Equipment\Winter Equipment\Gritter Spares



| Pos. Nr. | Artikelnummer | Beschreibung | MENGE | Einh. |
|----------|---------------|-------------------|-------|-------|
| 1 | 862-1 | Conveyor Worm | 1 | PC |
| 2 | 862-2 | Stripper | 8 | PC |
| 3 | 862-3 | Pivoting Lager | 8 | PC |
| 4 | 862-4 | Chain | 3 | PC |
| 5 | 862-5 | Chain Lik Cranked | 6 | PC |
| 6 | 862-6 | Chain Joint | 4 | PC |
| 7 | 862-7 | Hydraulik Motor | 1 | PC |
| 8 | 862-8 | Agitating Shaft | 1 | PC |
| 9 | 862-9 | Lager | 4 | PC |
| 10 | 862-10 | Sieve Oben | 1 | PC |

Saugschlauch (37058-2)
Sonderausstattungen\Saugschlauch

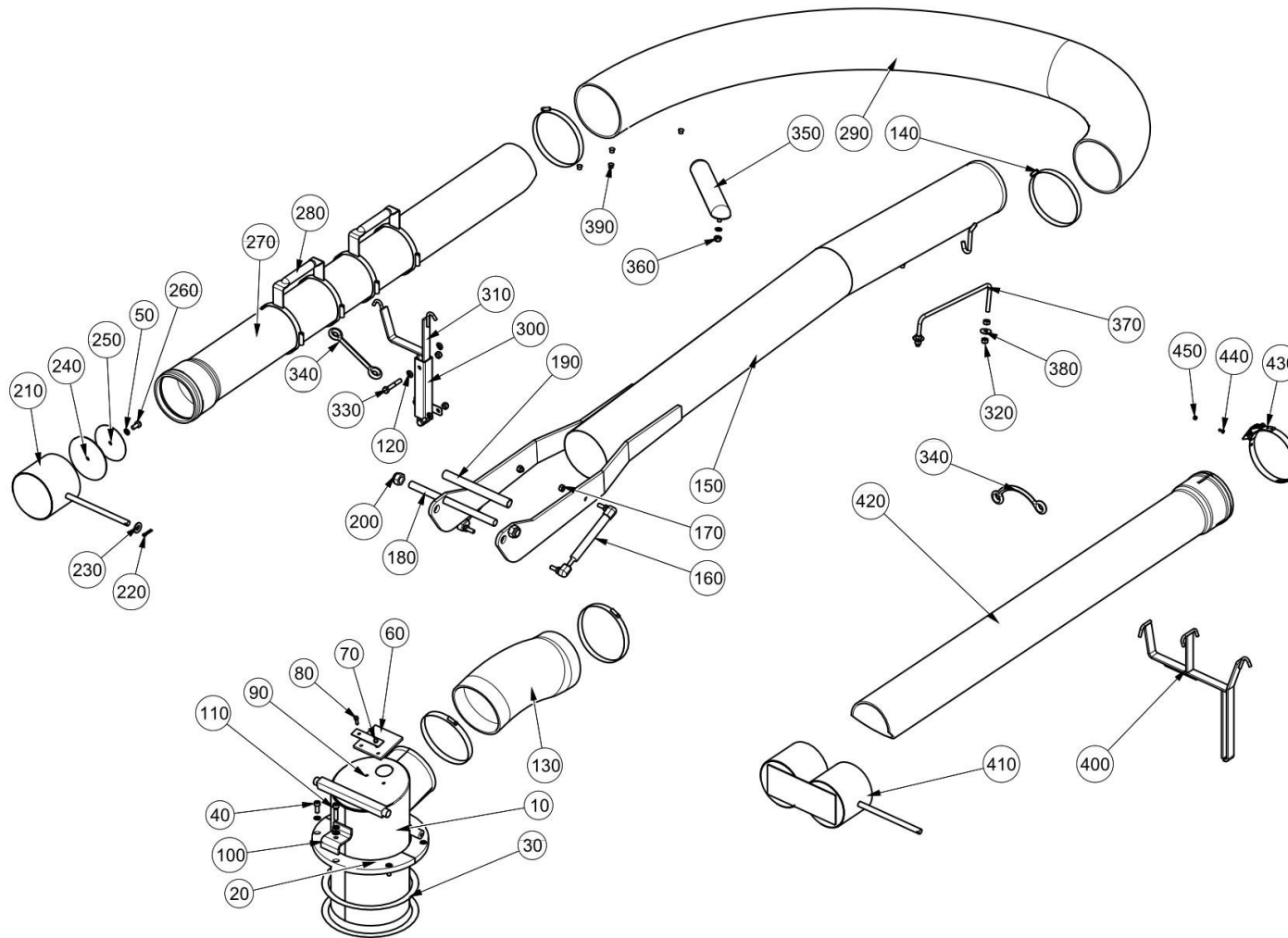


Saugschlauch (37058-2)

Sonderausstattungen\Saugschlauch

| Pos. Nr. | Artikelnummer | Beschreibung | MENGE | Einh. |
|----------|---------------|-----------------------------------|-------|-------|
| 10 | 72351-1 | Turret - Saugschlauch Geschweisst | 1 | PC |
| 20 | 72313-1 | Platte - Split Klemme | 1 | PC |
| 30 | 72311-1 | Shim | 2 | PC |
| 40 | 129-123 | Schraube MC Kappe Skt Hd M8x20 | 5 | PC |
| 50 | 460-10 | FederringSpule M8 | 9 | PC |
| 60 | 71674-1 | Flap Winkel, Suction | 1 | PC |
| 70 | 70941-1 | Klemme - Flap | 1 | PC |
| 80 | 124-70 | Schraube M5C x 16 | 2 | PC |
| 90 | 425-12 | Mutter, SelbstsicherndM5C | 2 | PC |
| 100 | 75885-1 | Limiter - Saugschlauch Travel | 1 | PC |
| 110 | 129-129 | Schraube MC Kappe Skt Hd M8x35 | 1 | PC |
| 120 | 455-10 | U-Scheibe M8 | 5 | PC |
| 130 | 276-3 | Ducting - Flexible, 400mm | 1 | PC |
| 140 | 501-10 | Schlauchschele (110-140) | 4 | PC |
| 150 | 76539-1 | Boom - Saugschlauch, Geschweisst | 1 | PC |
| 160 | 293-3 | Spring - Gas | 2 | PC |
| 170 | 420-14 | MutterM8 | 4 | PC |
| 180 | 72357-1 | Rod - Tie | 1 | PC |
| 190 | 72358-1 | Tube - Abstandsstück | 1 | PC |
| 200 | 425-18 | Mutter, SelbstsicherndM16C | 2 | PC |
| 210 | 75889-1 | Saugschlauch Kappe Geschweisst | 1 | PC |
| 220 | 500-102 | Cotter Pin Split 3/4"x 1/8" | 1 | PC |
| 230 | 455-12 | U-Scheibe M12 | 5 | PC |
| 240 | 70836-1 | Washer - Dichtringing | 1 | PC |

Saugschlauch (37058-2)
Sonderausstattungen\Saugschlauch

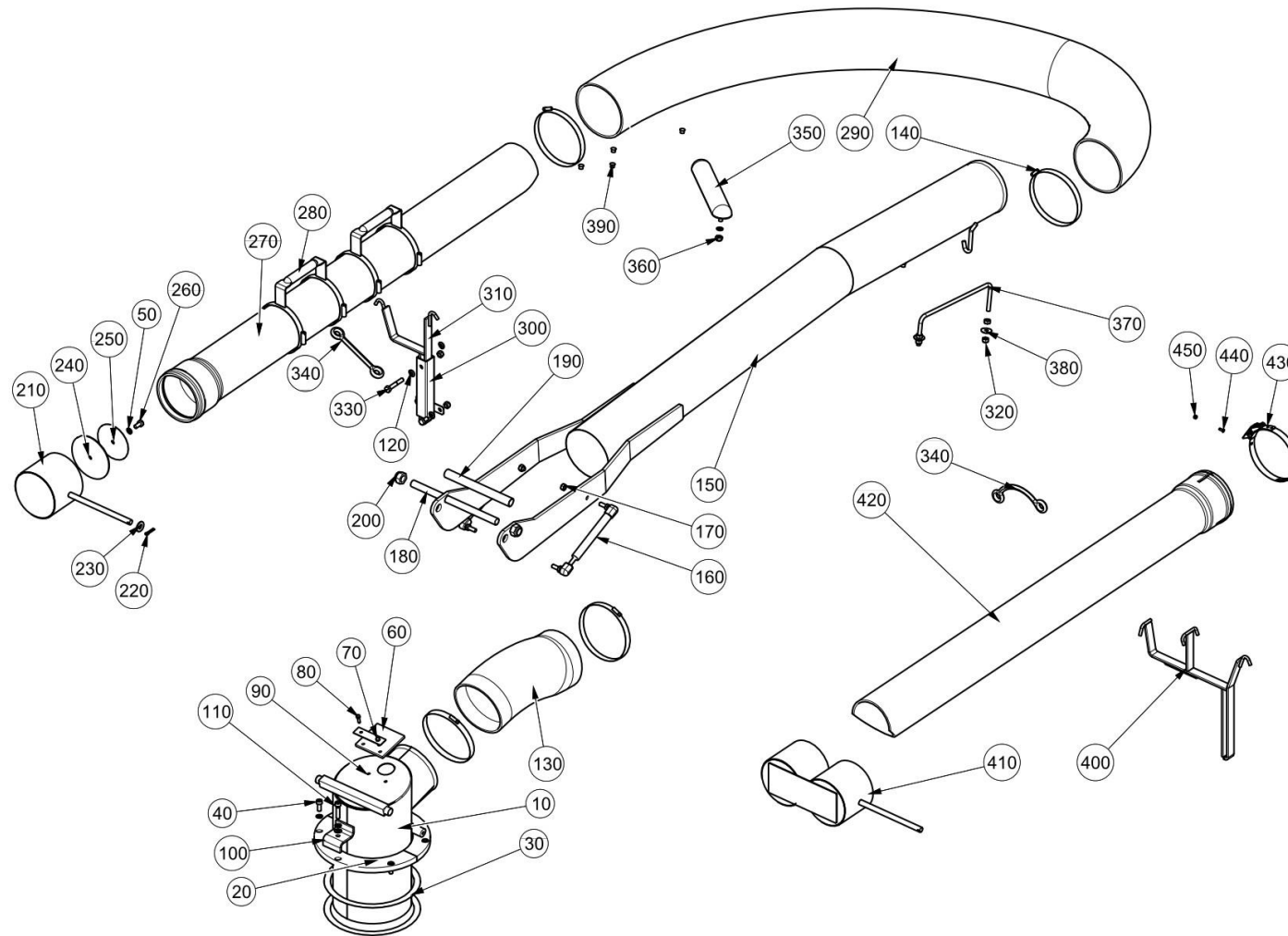


Saugschlauch (37058-2)

Sonderausstattungen\Saugschlauch

| Pos. Nr. | Artikelnummer | Beschreibung | MENGE | Einh. |
|------------------------------|---------------|----------------------------------|-------|-------|
| 250 | 70837-1 | Scheibe | 1 | PC |
| 260 | 124-134 | Schraube M8C x 16 | 3 | PC |
| 270 | 74703-1 | Leitung - | 1 | PC |
| 280 | 73065-1 | Griff | 2 | PC |
| 290 | 276-4 | Saugschlauch - Flexible, 1800mm | 1 | PC |
| 300 | 75872-1 | Halterung - Saugschlauch W/Assy | 1 | PC |
| 310 | 75857-1 | Halterung Geschweisst | 1 | PC |
| 320 | 425-14 | Mutter, Selbstsichernd MC M8 | 5 | PC |
| 330 | 123-110 | Stehbolzen M8x50 | 1 | PC |
| 340 | 73067-1 | Haltegummi | 2 | PC |
| Saugschlauch - Halter | | | | |
| 350 | 72063-1 | Puffer | 1 | PC |
| 360 | 405-44 | Mutter, Selbstsichernd 5/16" BSW | 2 | PC |
| 370 | 75884-1 | Leitung | 1 | PC |
| 380 | 457-4 | Scheibe - Stahl M8 Form G | 2 | PC |
| 390 | 288-16 | Blindniet 8.5 O/D | 5 | PC |
| 400 | 722716-1 | Halter - Saugschlauch, | 1 | PC |
| Für Saugschlauchverlängerung | | | | |
| 410 | 722714-1 | Kappe - Saugschlauch, | 1 | PC |
| Für Saugschlauchverlängerung | | | | |
| 420 | 722713-1 | Verlängerung - Saugschlauch, 4 | 1 | PC |
| Für Saugschlauchverlängerung | | | | |
| 430 | 443-10 | Band Klemme - 90-135mm | 1 | PC |
| Für Saugschlauchverlängerung | | | | |

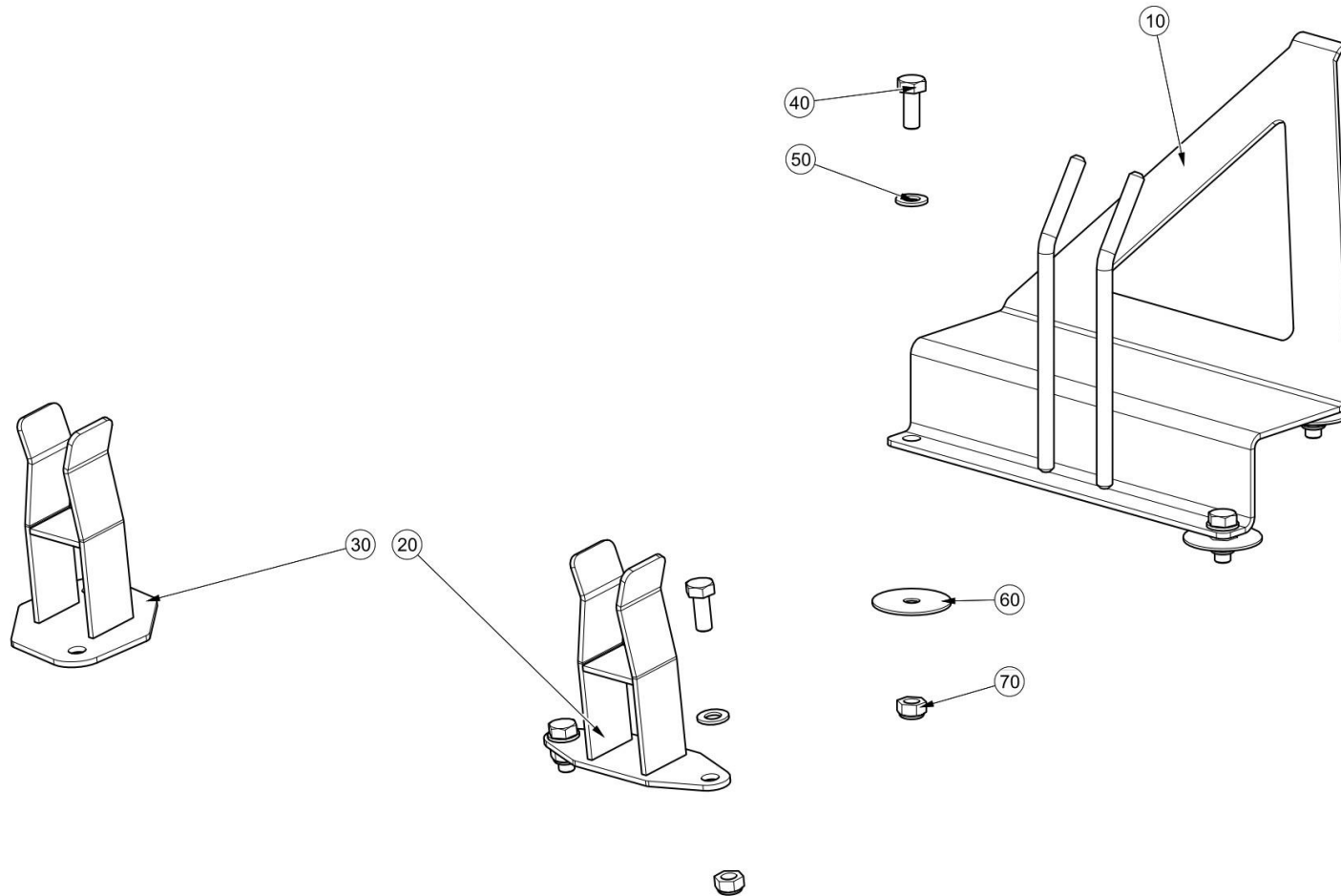
Saugschlauch (37058-2)
Sonderausstattungen\Saugschlauch



Saugschlauch (37058-2)
Sonderausstattungen\Saugschlauch

| Pos. Nr. | Artikelnummer | Beschreibung | MENGE | Einh. |
|------------------------------|---------------|-------------------------------|-------|-------|
| 440 | 131-33 | Sechskantschraube M4Cx12 10.9 | 1 | PC |
| Für Saugschlauchverlängerung | | | | |
| 450 | 425-11 | Mutter, SelbstsicherndMC M4 | 1 | PC |
| Für Saugschlauchverlängerung | | | | |

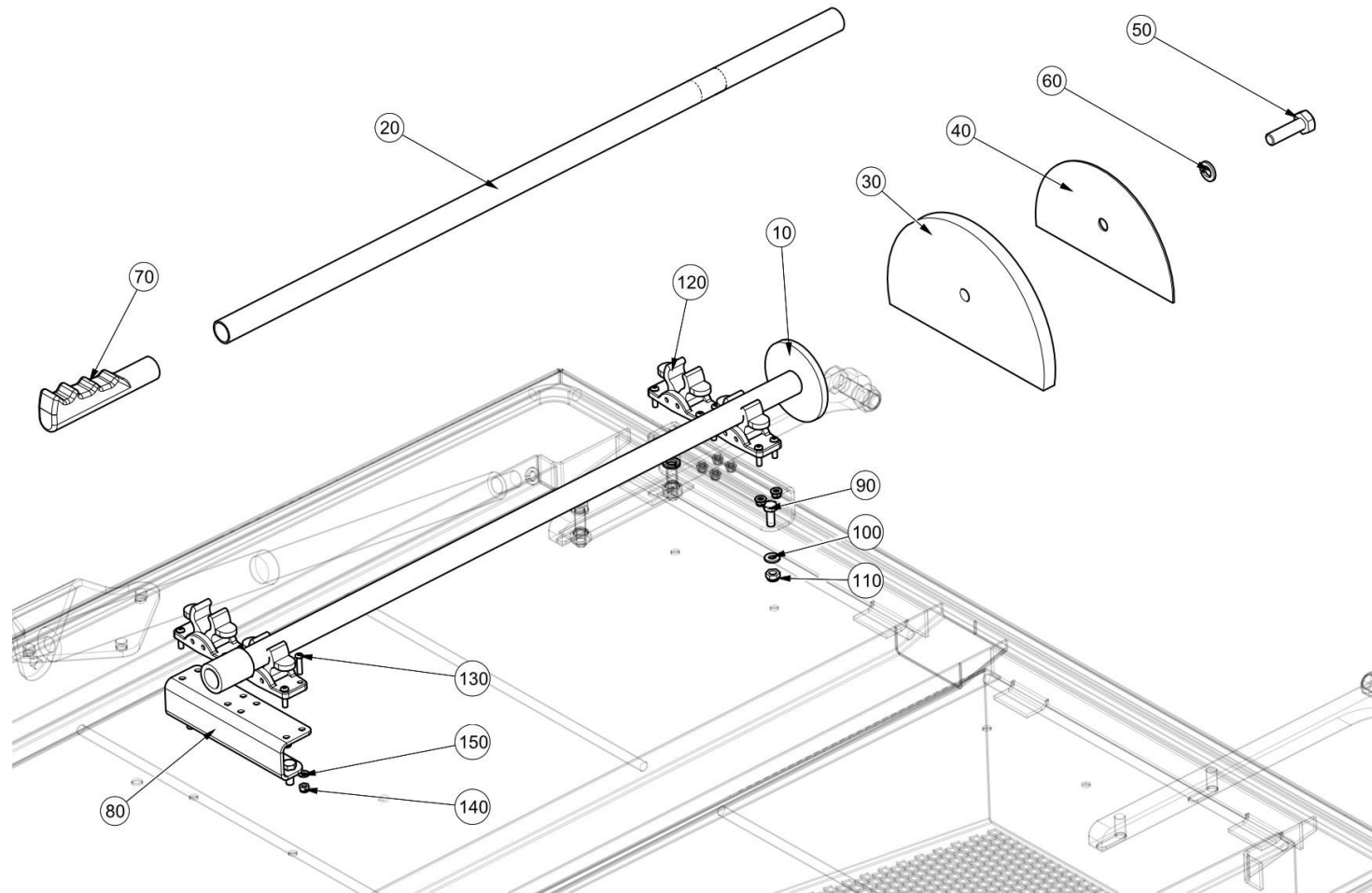
Besen Halterung ()
Kehrmaschinen Equipment\Besenhalterung



Besen Halterung ()
 Kehrmaschinen Equipment\Besenhalterung

| Pos. Nr. | Artikelnummer | Beschreibung | MENGE | Einh. |
|----------|---------------|------------------------------|-------|-------|
| 10 | 76135-1 | Besenhalter, Geschweisst | 1 | PC |
| 20 | 76468-1 | Halterung | 1 | PC |
| 30 | 76138-1 | Halterung | 1 | PC |
| 40 | 124-35 | Schraube M4C x 10 BS3692 | 5 | PC |
| 50 | 455-10 | U-Scheibe M8 | 4 | PC |
| 60 | 452-66 | Scheibe 5/16"x1½"x1.4 | 3 | PC |
| 70 | 425-14 | Mutter, Selbstsichernd MC M8 | 5 | PC |

Schieber (2083-1)
Kehrmaschinen Equipment\Schieber

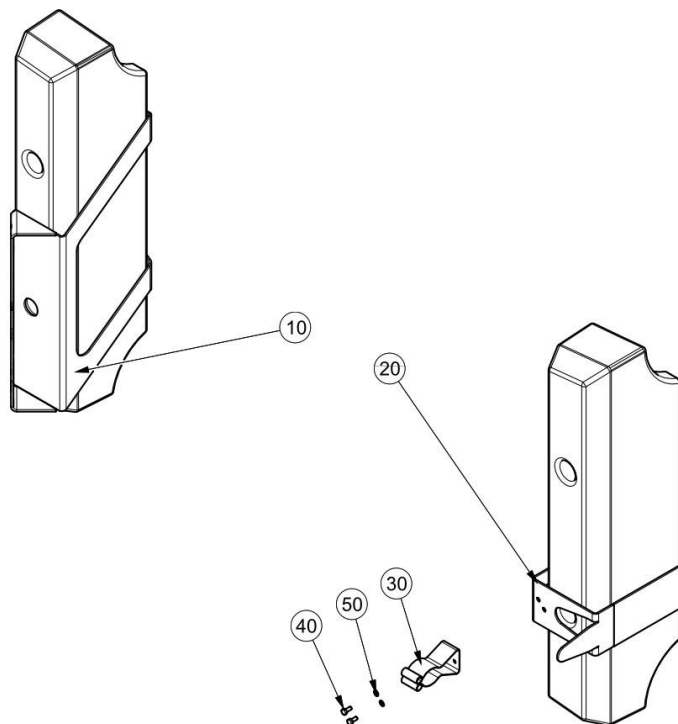


Schieber (2083-1)

Kehrmaschinen Equipment\Schieber

| Pos. Nr. | Artikelnummer | Beschreibung | MENGE | Einh. |
|----------|---------------|----------------------------------|-------|-------|
| 10 | 72980-1 | Griff - Schieber, Geschweisst | 1 | PC |
| 20 | 722421-1 | Griff - Schieber, Geschweisst | 1 | PC |
| 30 | 74720-1 | Schiebekopf | 1 | PC |
| 40 | 76402-1 | Platte - Träger, Schieber | 1 | PC |
| 50 | 124-173 | Schraube M10C x 35 | 1 | PC |
| 60 | 460-11 | Federring M10 | 1 | PC |
| 70 | 671-3 | Handgriff | 1 | PC |
| 80 | 722424-1 | Halter - Schieber | 2 | PC |
| 90 | 92097299-0 | Sechskantschraube - M6Cx16 - 8.8 | 4 | PC |
| 100 | 455-8 | U-Scheibe M6 | 4 | PC |
| 110 | 93085004-0 | Mutter, selbstsichernd M6C - 8 | 4 | PC |
| 120 | 436-1 | Plastikhalerung | 4 | PC |
| 130 | 135-35 | Schraube M8c x 30 | 16 | PC |
| 140 | 425-11 | Mutter, Selbstsichernd MC M4 | 16 | PC |
| 150 | 455-5 | U-Scheibe M4 | 16 | PC |

Schaufelhalter (7010395)
Kehrmaschinen Equipment\Hinteres Grill\Schaufelhalter



Schaufelhalter (7010395)

Kehrmaschinen Equipment\Hinteres Grill\Schaufelhalter

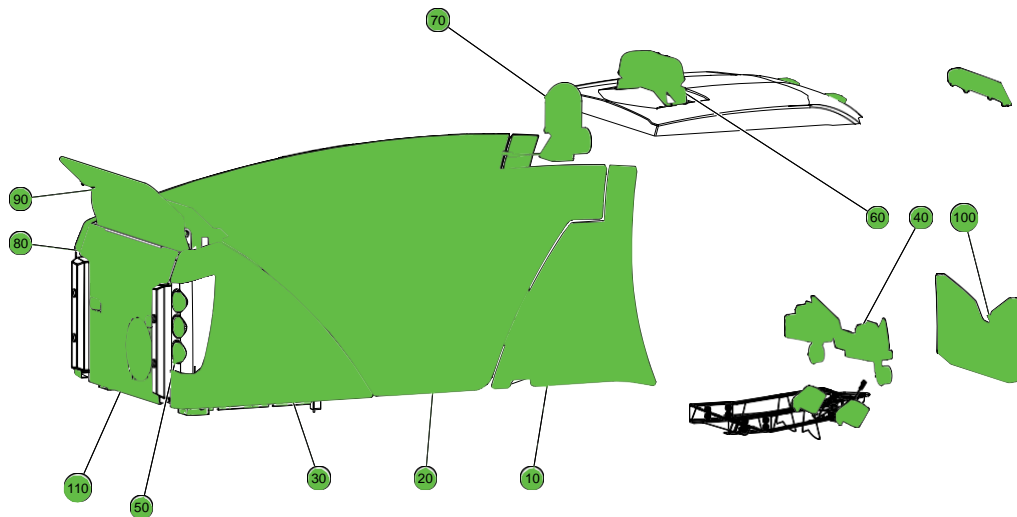
| Pos. Nr. | Artikelnummer | Beschreibung | MENGE | Einh. |
|----------|---------------|----------------------------------|-------|-------|
| 10 | 7010392 | Schaufelhalter Geschweisst | 1 | PC |
| 20 | 7010382 | Halteband Geschweisst | 1 | PC |
| 30 | 222-88 | Klemme | 1 | PC |
| 40 | 92097225-0 | Sechskantschraube - M4Cx10 - 8.8 | 2 | PC |
| 50 | 93699706-0 | Federring - M4 | 2 | PC |

Leere Seite

Kapitel 7

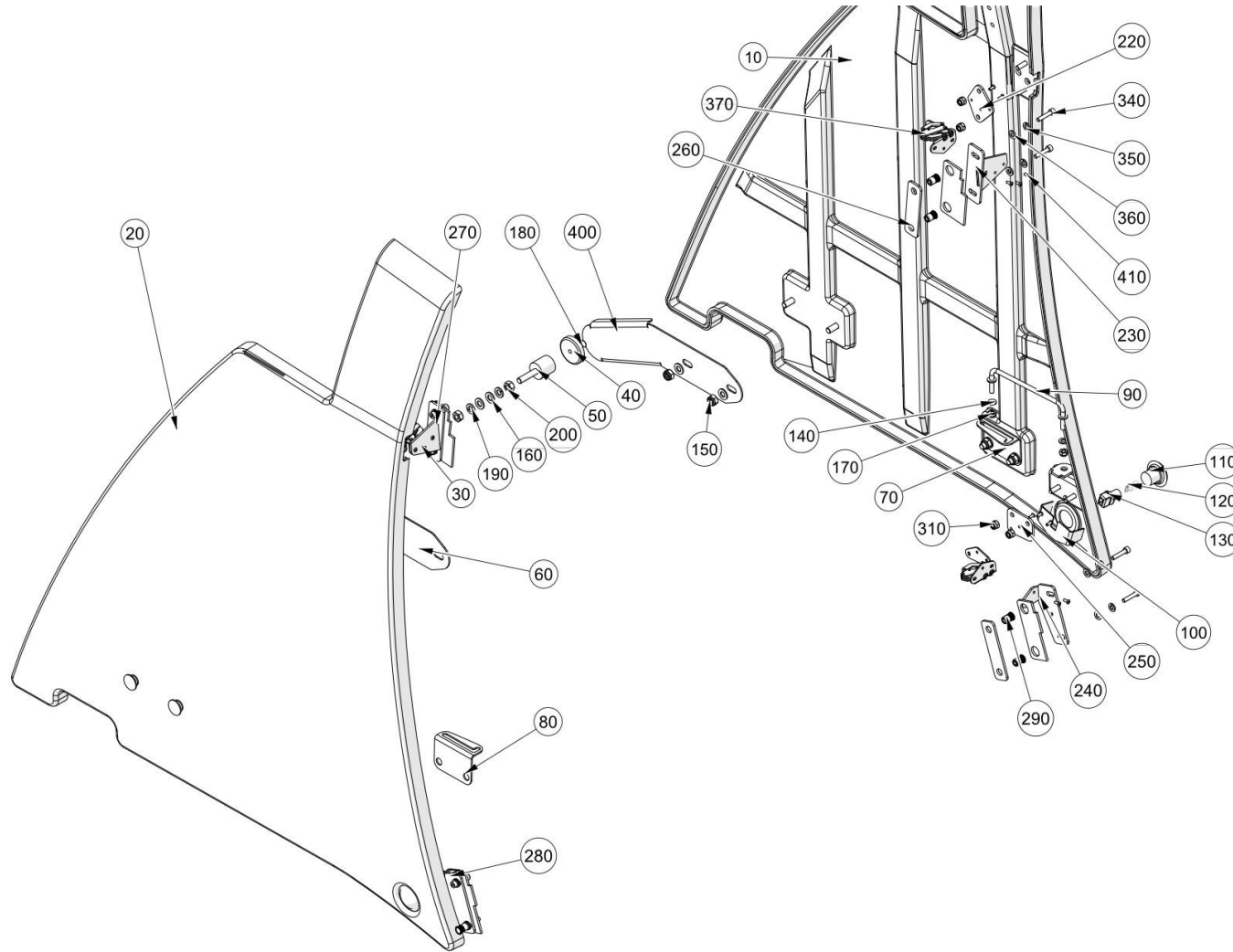
Aüssere Verzierung und Leuchten

Inhalt



| Sektion | Seite |
|--|-------|
| 7.1 Vordere Seite Verkleidung..... | 460 |
| 7.2 Hauptseite Verkleidung..... | 464 |
| 7.3 Hintere Seite Verkleidung..... | 466 |
| 7.4 Vordere Leuchten Übersicht..... | 470 |
| 7.5 Hintere Leuchten..... | 480 |
| 7.6 Vordere Warnleuchten..... | 482 |
| 7.7 Hintere Warnleuchtenhalterung..... | 484 |
| 7.8 Hintere Abdeckung..... | 486 |
| 7.9 Entladeblech..... | 488 |
| 7.10 Kabine Aüssere Verzierung..... | 490 |
| 7.11 Arrowboard..... | 492 |

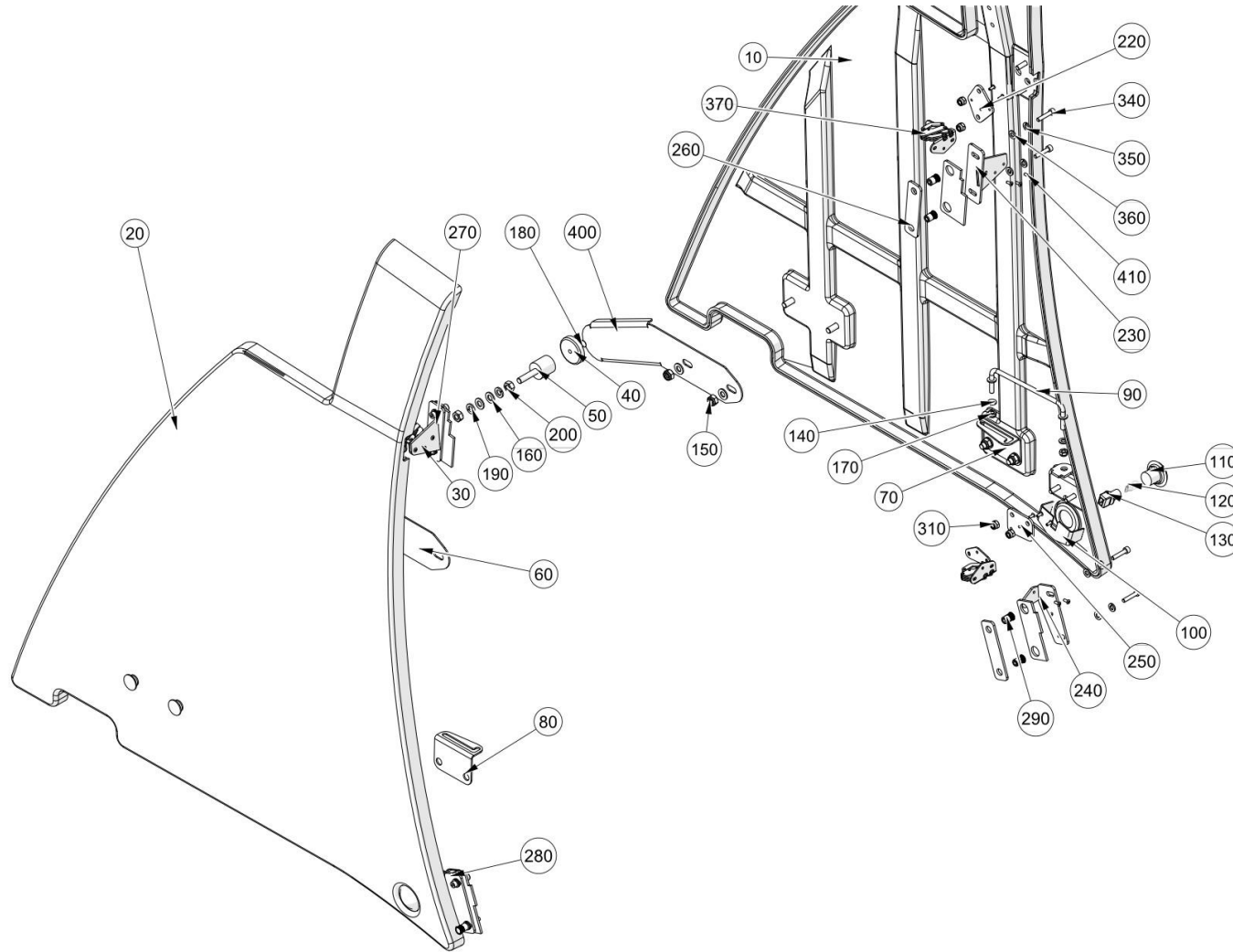
Vordere Seitenverkleidung (7030000 E712587)
Ext. Verkleidung und Leuchten\Vordere Seitenverkleidung



Vordere Seitenverkleidung (7030000 E712587)
Ext. Verkleidung und Leuchten\Vordere Seitenverkleidung

| Pos. Nr. | Artikelnummer | Beschreibung | MENGE | Einh. |
|----------|---------------|--|-------|-------|
| 10 | 7029998 | Seitenverkleidung Euro 6 LH | 1 | PC |
| 20 | 7029999 | Seitenverkleidung Euro 6 RH | 1 | PC |
| 30 | 212-23 | Scharnier - Links | 2 | PC |
| 40 | 211-37 | Magnet - , 40mm OD | 2 | PC |
| 50 | 290-34 | Gegenstück zu Magnet - 25x25 M/F, M8x33/M5 | 2 | PC |
| 60 | 721317-1 | Platte - Magnet, Seite Verkleidung | 1 | PC |
| 70 | 722300-1 | Steg - LH | 1 | PC |
| 80 | 722300-2 | Steg - RH | 1 | PC |
| 90 | 722306-1 | Wegbegrenzer | 2 | PC |
| 100 | 7012464 | Seitenblinker Halter | 2 | PC |
| 110 | 744-2 | Seitenblinker Lampe | 2 | PC |
| 120 | 47-45 | Glühlampe - 12v (5W) | 2 | PC |
| 130 | 744-3 | Fassung | 2 | PC |
| 140 | 93213009-0 | Unterlegscheibe M6 A2 | 4 | PC |
| 150 | 93085605-0 | Mutter, selbstsichernd - M8c - A2 | 8 | PC |
| 160 | 93213010-0 | Unterlegscheibe M8 A2 | 12 | PC |
| 170 | 93085604-0 | Mutter, selbstsichernd - M6c - A2 | 4 | PC |
| 180 | 92153032-0 | Sechskantschraube M5Cx12 10.9 | 2 | PC |
| 190 | 93700210-0 | Federring M8 - A2 | 4 | PC |
| 200 | 93057014-0 | Mutter - M8 S.Stl | 4 | PC |
| 220 | 7035354 | Scharnier - Platte | 2 | PC |
| 230 | 7035363 | Scharnier Halter LH | 1 | PC |
| 240 | 7035365 | Scharnier Halter LH | 1 | PC |
| 250 | 7035353 | Scharnier - Platte | 2 | PC |

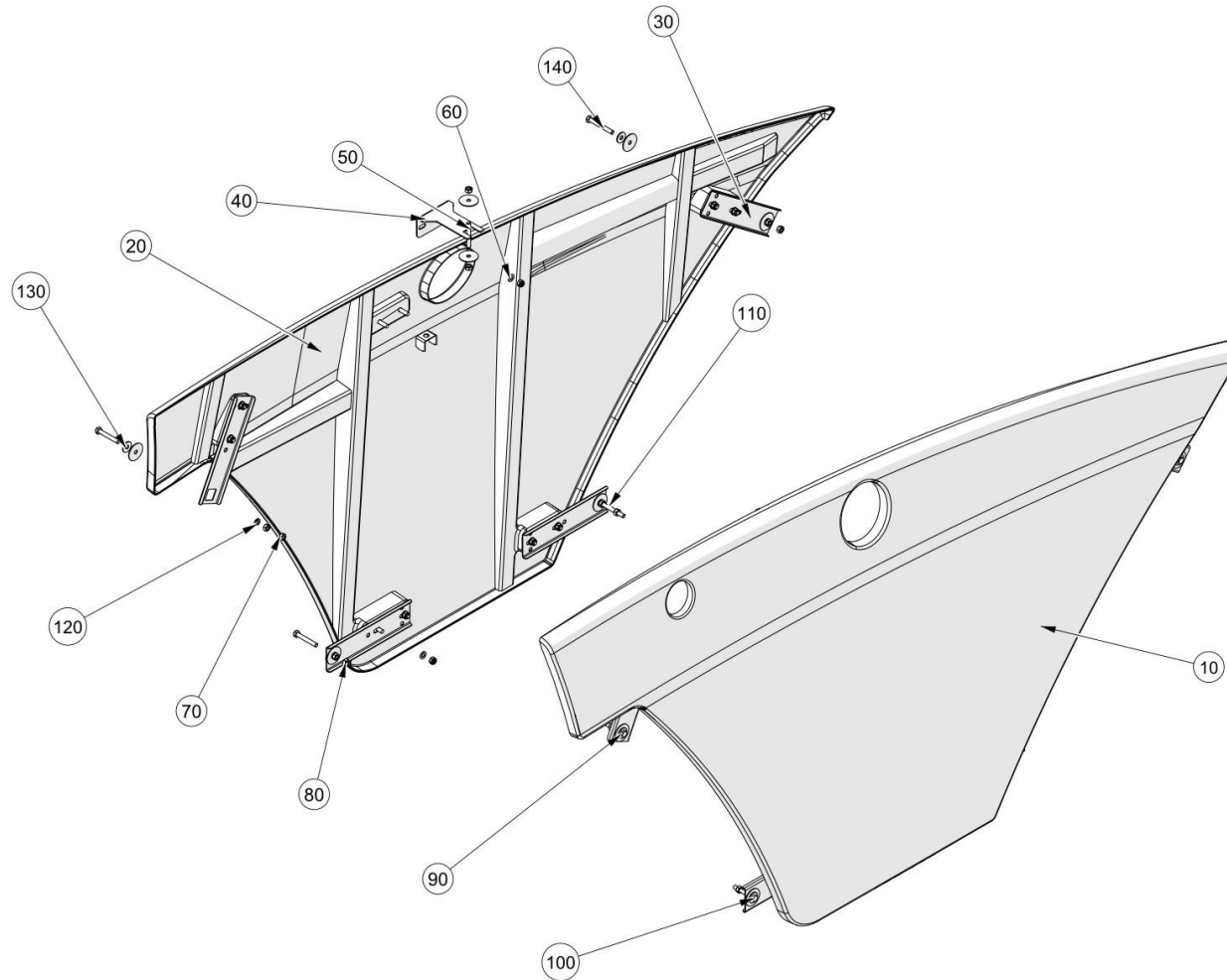
Vordere Seitenverkleidung (7030000 E712587)
Ext. Verkleidung und Leuchten\Vordere Seitenverkleidung



Vordere Seitenverkleidung (7030000 E712587)
Ext. Verkleidung und Leuchten\Vordere Seitenverkleidung

| Pos. Nr. | Artikelnummer | Beschreibung | MENGE | Einh. |
|----------|---------------|----------------------------------|-------|-------|
| 260 | 7035362 | Scharnier Platte | 4 | PC |
| 270 | 7035364 | Scharnier Halter RH | 1 | PC |
| 280 | 7035366 | Scharnier Halter RH | 1 | PC |
| 290 | 433-104 | Einsatz, M6, 0.7-4.2, Open, MS | 8 | PC |
| 310 | 93085004-0 | Mutter, selbstsichernd M6C - 8 | 8 | PC |
| 340 | 92137046-0 | Sechskantschraube- M5Cx25 - 12.9 | 8 | PC |
| 350 | 93700208-0 | Federring M6 - A2 | 8 | PC |
| 360 | 93212009-0 | Unterlegscheibe - M6 | 8 | PC |
| 370 | 212-24 | Scharnier - Rechts | 2 | PC |
| 400 | 7038447 | Platte, Magnet Halter | 1 | PC |
| 410 | 76-4 | Popniet - 3.2mm Durchmesser | 24 | PC |

Seitenverkleidung (7034600 E711329)
Ext. Verkleidung and Leuchten\Seitenverkleidung

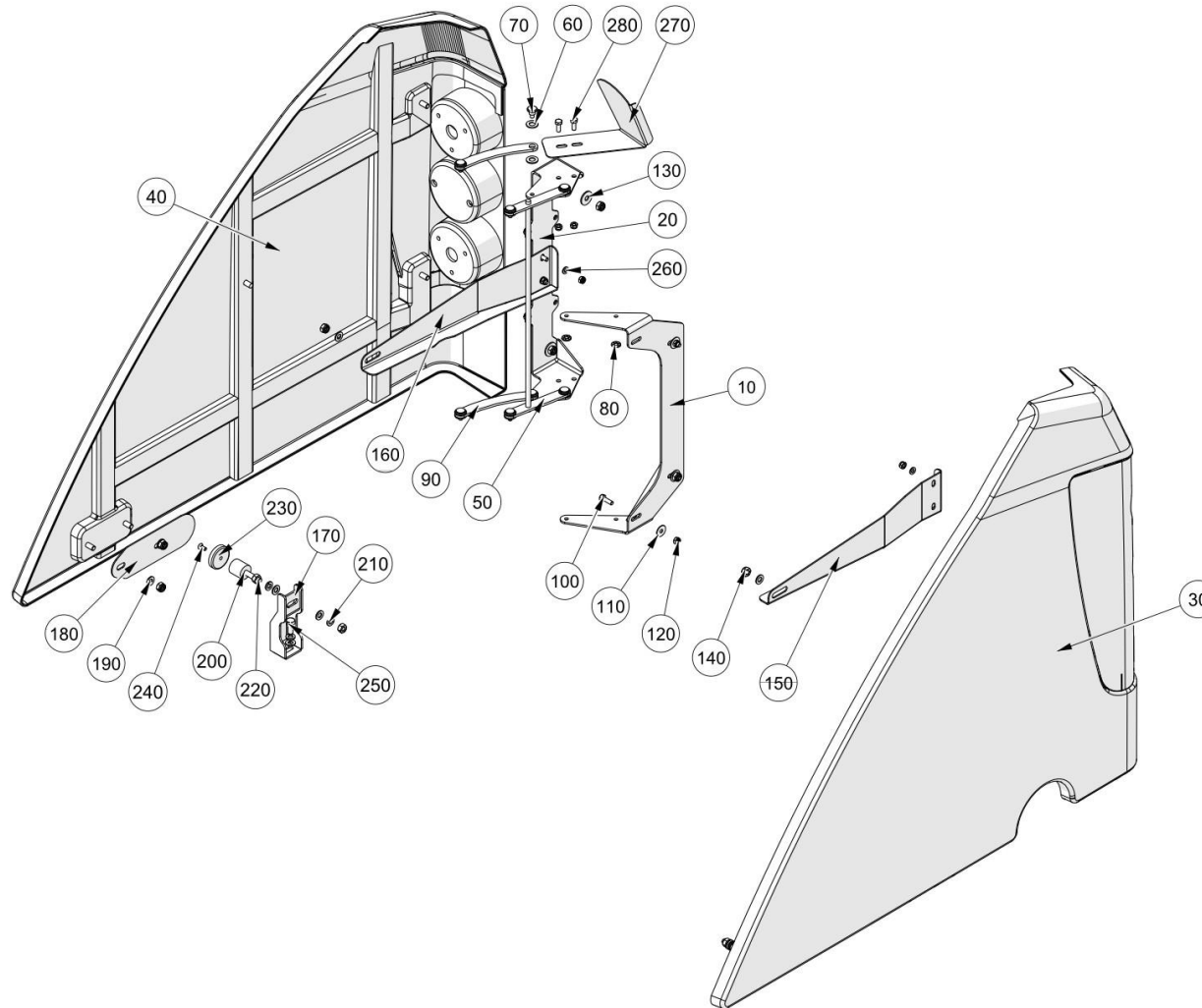


Seitenverkleidung (7034600 E711329)

Ext. Verkleidung and Leuchten\Seitenverkleidung

| Pos. Nr. | Artikelnummer | Beschreibung | MENGE | Einh. |
|----------|---------------|-----------------------------------|-------|-------|
| 10 | 720788-1 | Verkleidung - Seite LH | 1 | PC |
| 20 | 720789-1 | Verkleidung - Seite RH | 1 | PC |
| 30 | 721351-1 | Halter- H Verkleidung | 8 | PC |
| 40 | 721311-1 | Halter - Oben Verkleidung | 2 | PC |
| 50 | 721378-1 | Stehbolzen - Verkleidung | 2 | PC |
| 60 | 93213010-0 | Unterlegscheibe M8 A2 | 20 | PC |
| 70 | 93057014-0 | Mutter - M8 S.Stl | 20 | PC |
| 80 | 93085605-0 | Mutter, selbstsichernd - M8c - A2 | 20 | PC |
| 90 | 452-66 | Scheibe 5/16"x1½"x1.4Thk | 20 | PC |
| 100 | 92099382-0 | Sechskantschraube - M8Cx55 - A2 | 4 | PC |
| 110 | 118-150 | Sechskantschraube - M8Cx75 - A2 | 2 | PC |
| 120 | 93700210-0 | Federring M8 - A2 | 8 | PC |
| 130 | 93300509-0 | Unterlegscheibe, gross - M8 | 8 | PC |
| 140 | 92099384-0 | Sechskantschraube - M8Cx65 - A2 | 2 | PC |

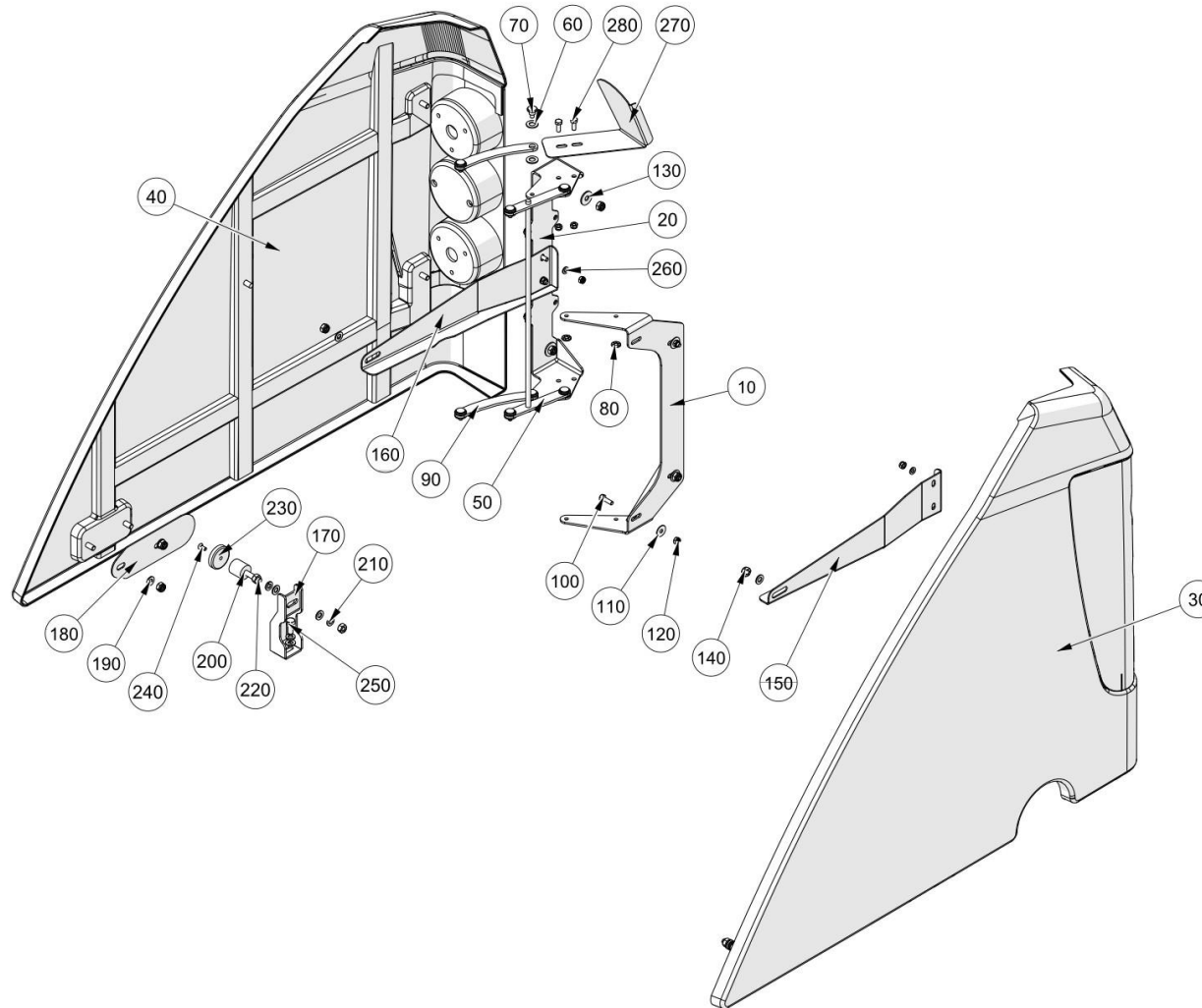
Seitenverkleidungen Hinten (37013-52 E704638)
Ext. Verkleidung and Leuchten\Seitenverkleidung hinten



Seitenverkleidungen Hinten (37013-52 E704638)
Ext. Verkleidung and Leuchten\Seitenverkleidung hinten

| Pos. Nr. | Artikelnummer | Beschreibung | MENGE | Einh. |
|----------|---------------|--|-------|-------|
| 10 | 721350-1 | Halter, Hintere Verkleidung | 2 | PC |
| 20 | 722727-1 | Halter - Verkleidung, Seite | 2 | PC |
| 30 | 722728-1 | Verkleidung - Seite, Hinten (LH - LED) | 1 | PC |
| 40 | 722729-1 | Verkleidung - Seite, Hinten (RH - LED) | 1 | PC |
| 50 | 721352-1 | Verbindungsstange | 2 | PC |
| 60 | 453-19 | Kunststoffscheibe, M10x1.6 thk | 32 | PC |
| 70 | 721159-1 | Niet | 16 | PC |
| 80 | 449-6 | Klammer 6mm Dia | 16 | PC |
| 90 | 721161-1 | Verbindungsstange - Lang | 4 | PC |
| 100 | 92099301-0 | Sechskantschraube - M6Cx20 - A2 | 6 | PC |
| 110 | 452-15 | Scheibe 1/4"x3/4" | 12 | PC |
| 120 | 93085004-0 | Mutter, selbstsichernd M6C - 8 | 11 | PC |
| 130 | 93300509-0 | Unterlegscheibe, gross - M8 | 4 | PC |
| 140 | 93085005-0 | Mutter, selbstsichernd M8C - 8 | 11 | PC |
| 150 | 722723-1 | Stiffener - Verkleidung, Hinten LH | 1 | PC |
| 160 | 722723-2 | Stiffener - Verkleidung, Hinten RH | 1 | PC |
| 170 | 721509-1 | Halter - Magnet | 1 | PC |
| 180 | 721317-1 | Platte - Magnet | 2 | PC |
| 190 | 93212011-0 | Unterlegscheibe - M8 | 11 | PC |
| 200 | 290-34 | Gegenstück - 25x25 M/F, M8x33/M5 | 2 | PC |
| 210 | 93699710-0 | Federring - M8 | 5 | PC |
| 220 | 93056014-0 | Mutter M8 | 4 | PC |
| 230 | 211-37 | Magnet 40mm OD | 2 | PC |
| 240 | 92153032-0 | Sechskantschraube M5Cx12 10.9 | 2 | PC |

Seitenverkleidungen Hinten (37013-52 E704638)
Ext. Verkleidung and Leuchten\Seitenverkleidung hinten



Seitenverkleidungen Hinten (37013-52 E704638)
Ext. Verkleidung and Leuchten\Seitenverkleidung hinten

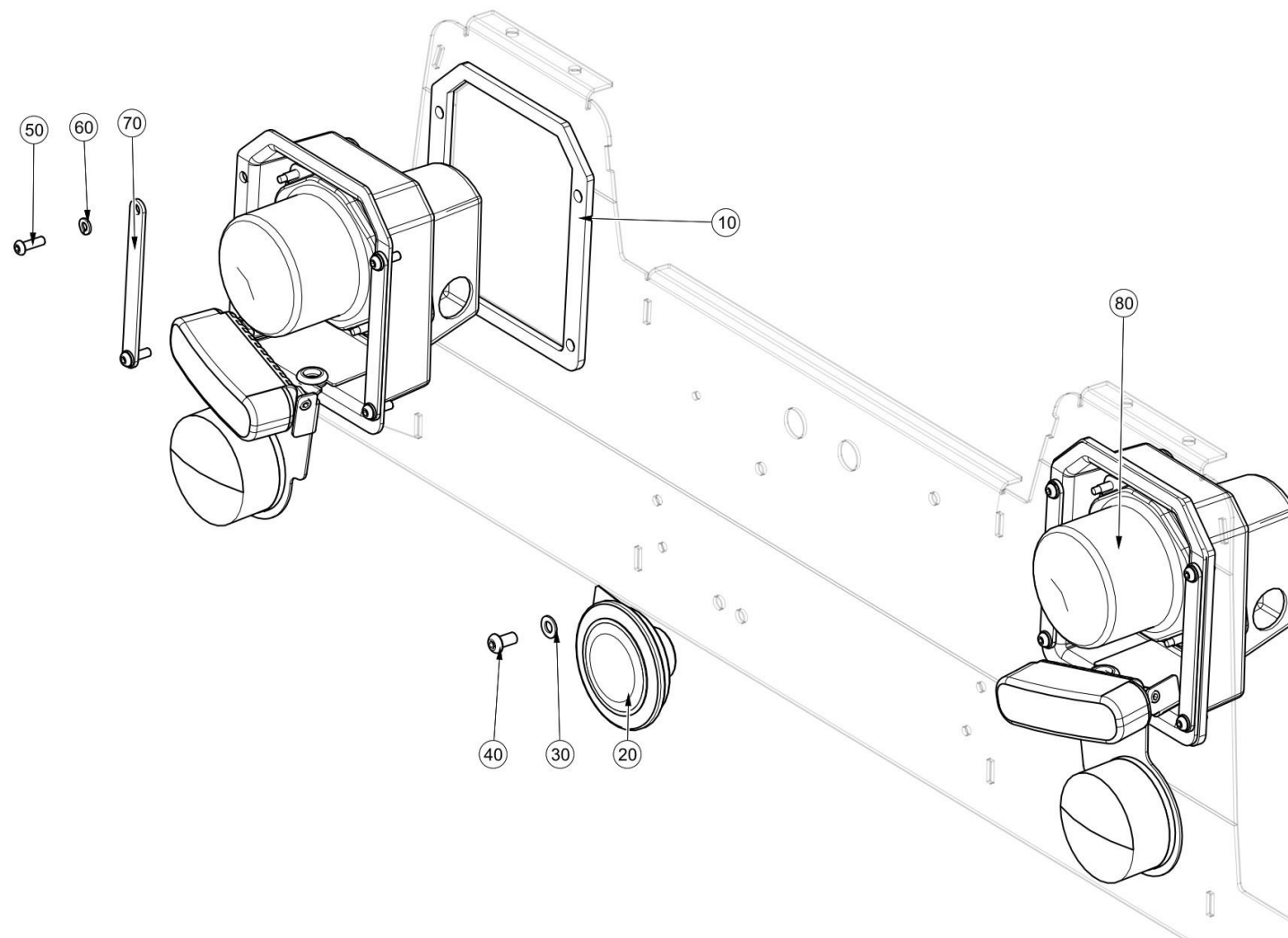
| Pos. Nr. | Artikelnummer | Beschreibung | MENGE | Einh. |
|----------|---------------|----------------------------------|-------|-------|
| 250 | 92099373-0 | Sechskantschraube - M8Cx20 - A2 | 1 | PC |
| 260 | 93212009-0 | Unterlegscheibe - M6 | 4 | PC |
| 270 | 7009129 | Winkel | 1 | PC |
| 280 | 92097299-0 | Sechskantschraube - M6Cx16 - 8.8 | 2 | PC |

Leere Seite

Leere Seite

Vordere Leuchten ()

Ext. Verkleidung and Leuchten\Übersicht vordere Leuchten\Vordere Leuchten

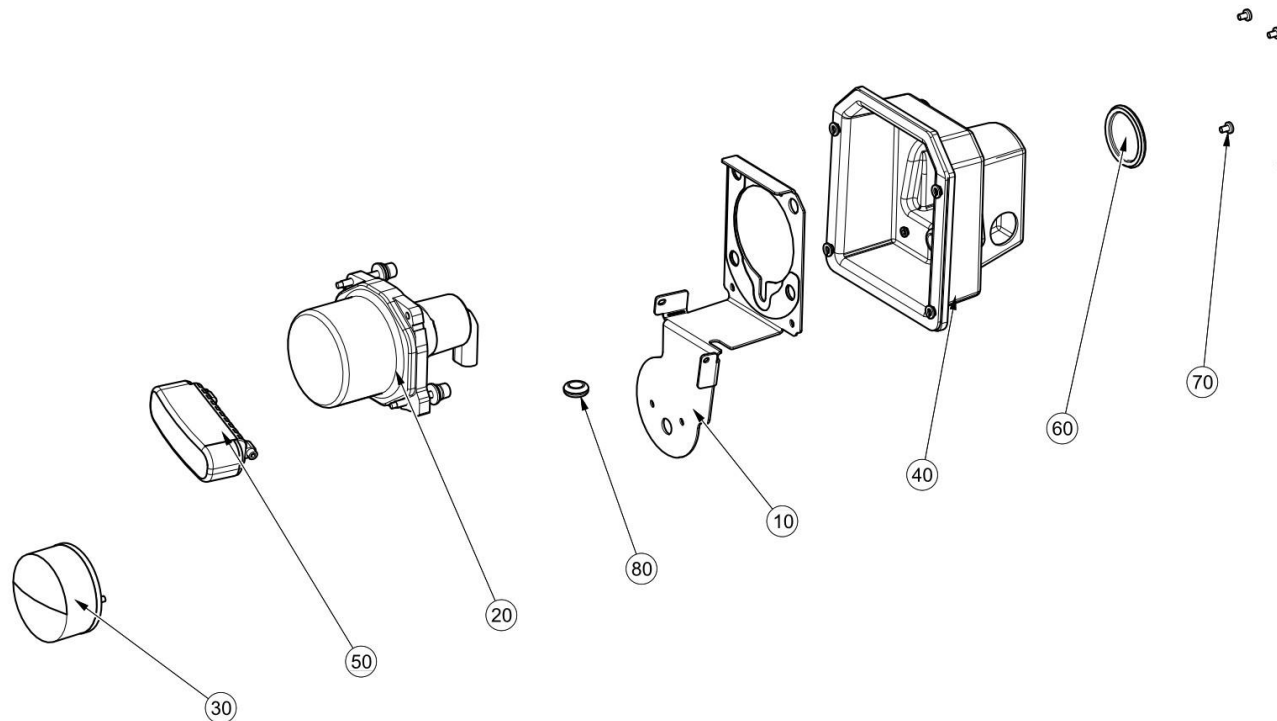


Ext. Verkleidung and Leuchten\Übersicht vordere Leuchten\Vordere Leuchten

| Pos. Nr. | Artikelnummer | Beschreibung | MENGE | Einh. |
|----------|---------------|-------------------------------|-------|-------|
| 10 | 7026267 | Dichtung | 2 | PC |
| 20 | 30-14 | Hupe | 1 | PC |
| 30 | 93212011-0 | Unterlegscheibe - M8 | 1 | PC |
| 40 | 92330044-0 | SechskantschraubeM8x16 - 10.9 | 1 | PC |
| 50 | 92330035-0 | SechskantschraubeM6x20 - 10.9 | 8 | PC |
| 60 | 93699708-0 | Federring - M6 | 8 | PC |
| 70 | 7026269 | Platte | 4 | PC |

Scheinwerfer vorne ()

Ext. Verkleidung und Leuchten\Übersicht Leuchten\Vordere Leuchten\Scheinwerfer vorne



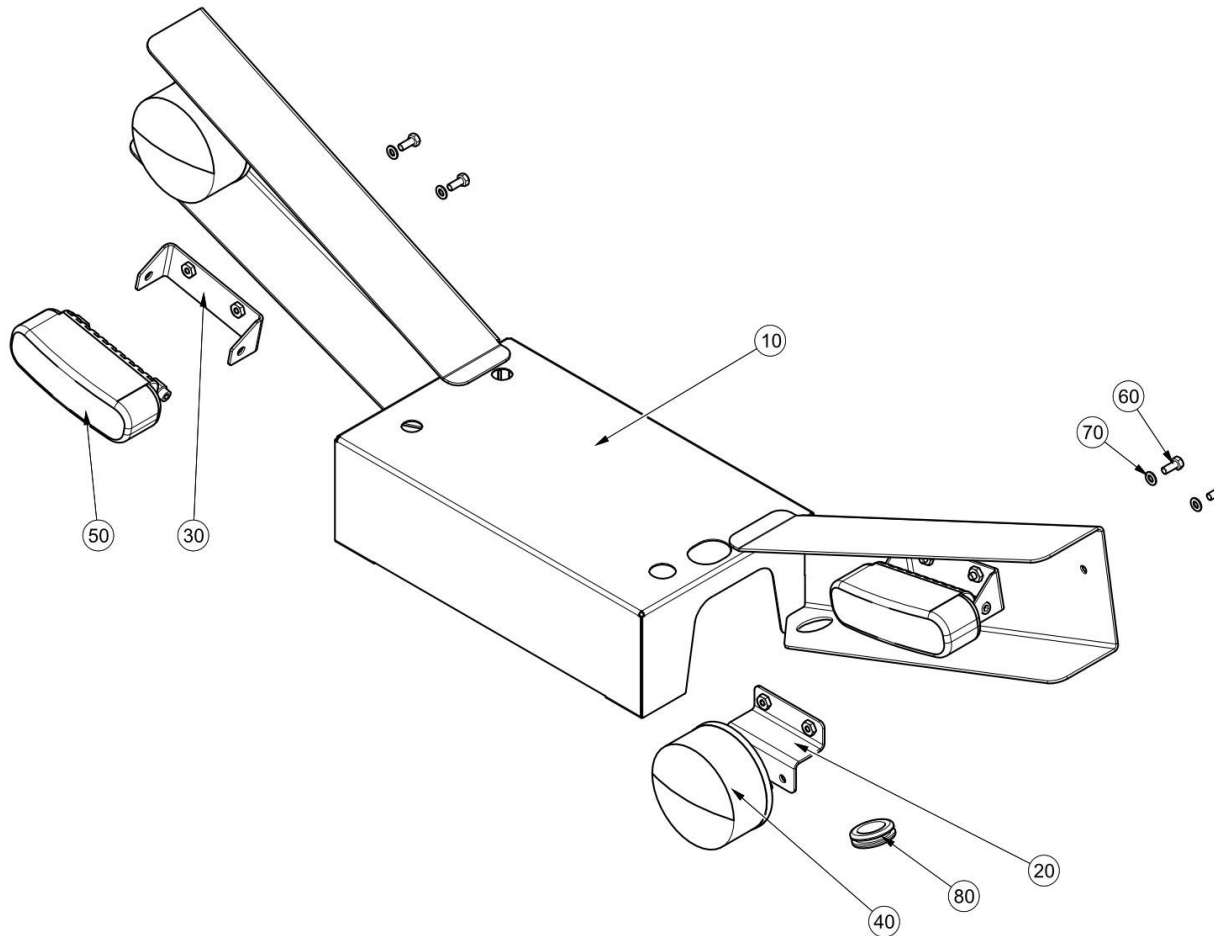
Scheinwerfer vorne ()

Ext. Verkleidung und Leuchten\Übersicht Leuchten\Vordere Leuchten\Scheinwerfer vorne

| Pos. Nr. | Artikelnummer | Beschreibung | MENGE | Einh. |
|----------|---------------|--|-------|-------|
| 10 | 7015089 | Halteplatte LH | 1 | PC |
| 10 | 7015086 | Halteplatte RH | 1 | PC |
| 20 | 46-420 | Scheinwerfer LH 12v | 1 | PC |
| 20 | 46-421 | Scheinwerfer RH 12v | 1 | PC |
| 30 | 744-1 | Seitenblinker/Standlicht 12v | 1 | PC |
| 40 | 7026249 | Gehäuse R50 | 1 | PC |
| 40 | 7006995 | Gehäuse | 1 | PC |
| 50 | 7015740 | Tagesfahr - Licht | 1 | PC |
| 60 | 288-47 | Blindniet 50.8 O/D x 1.6 | 1 | PC |
| 70 | 134-55 | Flachschraube- M5Cx8 - 4.8 | 4 | PC |
| 80 | 287-30 | Blindniet - Ø 17.5 O/D, 12.7 l/D 2.4 Thick | 2 | PC |
| 90 | 7013909 | Kabelsatz, | 1 | PC |

3. Bürste Beleuchtung ()

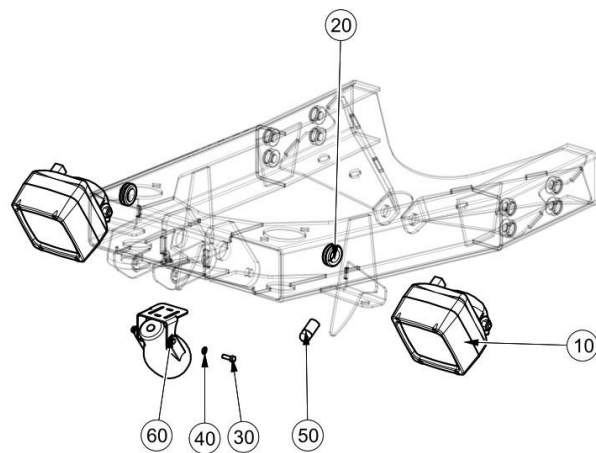
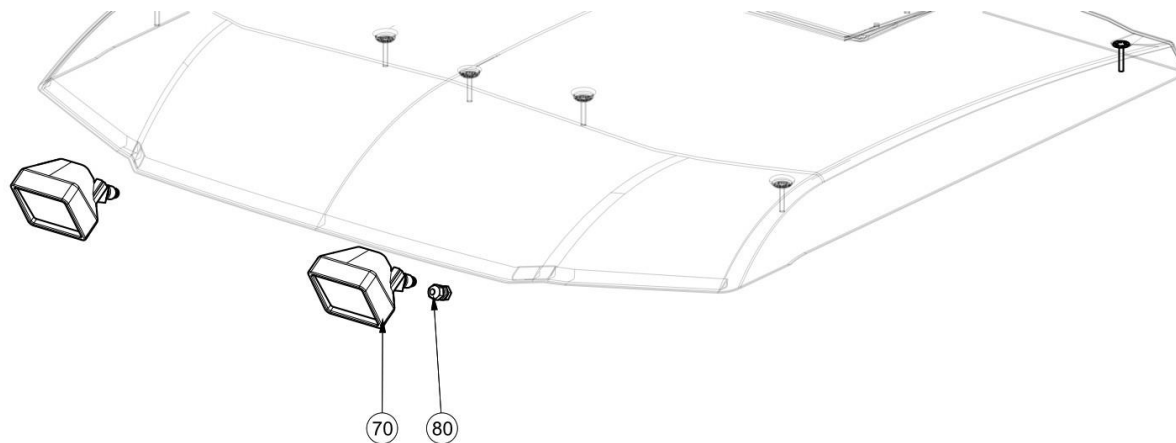
Ext. Verkleidung and Leuchten\Übersicht vordereLeuchten\3. Bürste Beleuchtung



3. Bürste Beleuchtung ()

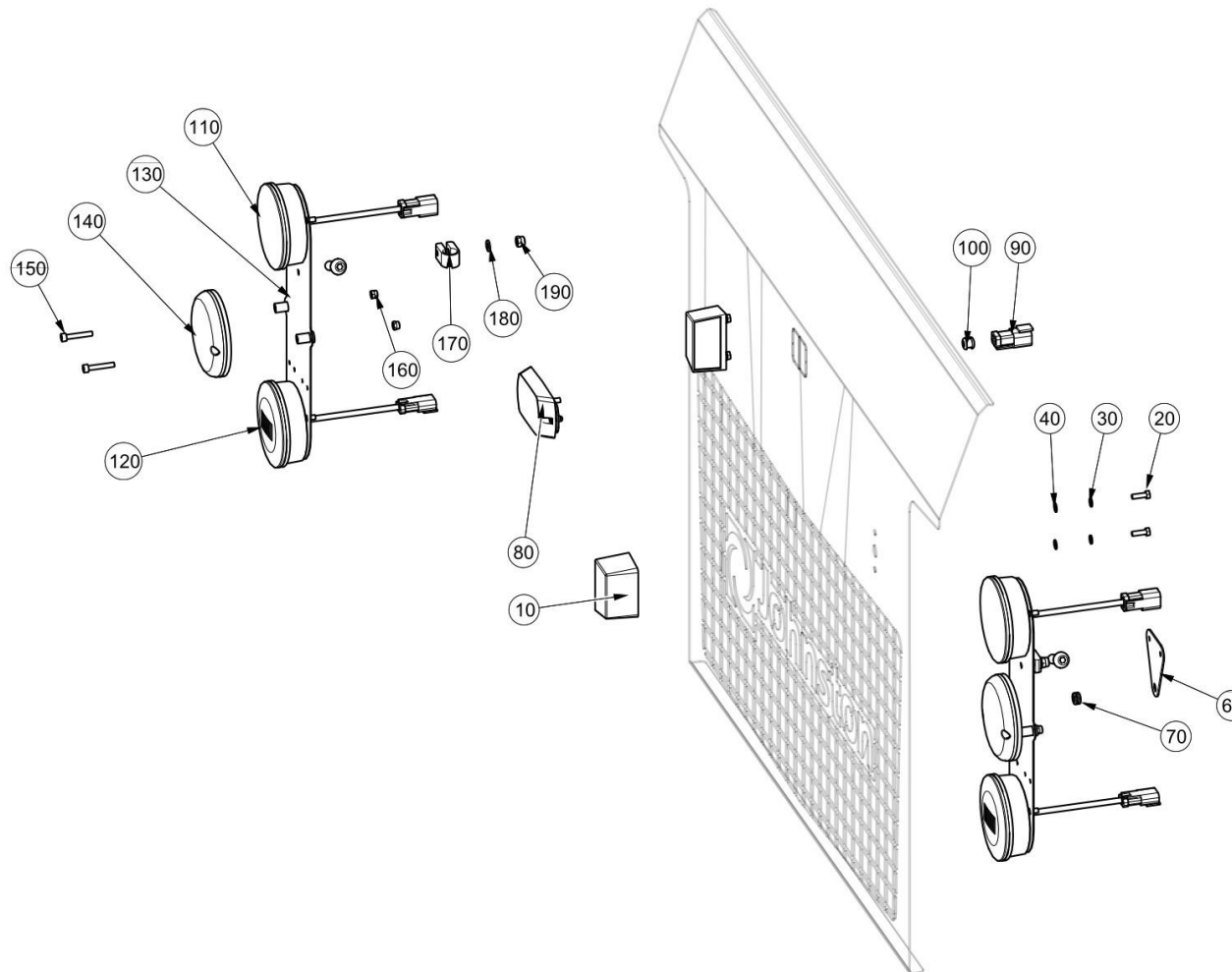
Ext. Verkleidung and Leuchten\Übersicht vordereLeuchten\3. Bürste Beleuchtung

| Pos. Nr. | Artikelnummer | Beschreibung | MENGE | Einh. |
|----------|---------------|--|-------|-------|
| 10 | 7021967 | Lampenhalter | 1 | PC |
| 20 | 7021993 | Halter | 2 | PC |
| 30 | 7021991 | Halter | 2 | PC |
| 40 | 744-1 | Seitenblinker 12v | 2 | PC |
| 50 | 744-10 | Tagesfahr Licht -12/24v | 2 | PC |
| 60 | 92097262-0 | Sechskantschraube - M5Cx12 - 8.8 | 8 | PC |
| 70 | 93210109-0 | Unterlegscheibe M5 | 8 | PC |
| 80 | 287-70 | Blindniet - Ø 25.4 O/D, 20.6 l/D 3.2 Thick | 2 | PC |



| Pos. Nr. | Artikelnummer | Beschreibung | MENGE | Einh. |
|----------|---------------|---------------------------------------|-------|-------|
| 10 | 46-399 | Arbeitsscheinwerfer | 4 | PC |
| 20 | 287-60 | Blindniet - Ø 25.4 O/D, 19.0 I/D 4.0 | 2 | PC |
| 30 | 92097263-0 | Sechskantschraube - M5Cx16 - 8.8 | 2 | PC |
| 40 | 93210109-0 | Unterlegscheibe M5 | 2 | PC |
| 50 | 47-10 | Glühlampe – H1 12v-55 Watt | 2 | PC |
| 60 | 7017257 | Saugmund Beleuchtung | 1 | PC |
| 70 | 46-430 | Arbeitsscheinwerfer 12/24v 500 Series | 2 | PC |
| 80 | 86-18 | Kabel IP68 PG9 | 2 | PC |

Beleuchtung hinten (37014-53, 37014-52)
Ext. Verkleidung and Leuchten\Beleuchtung Hinten

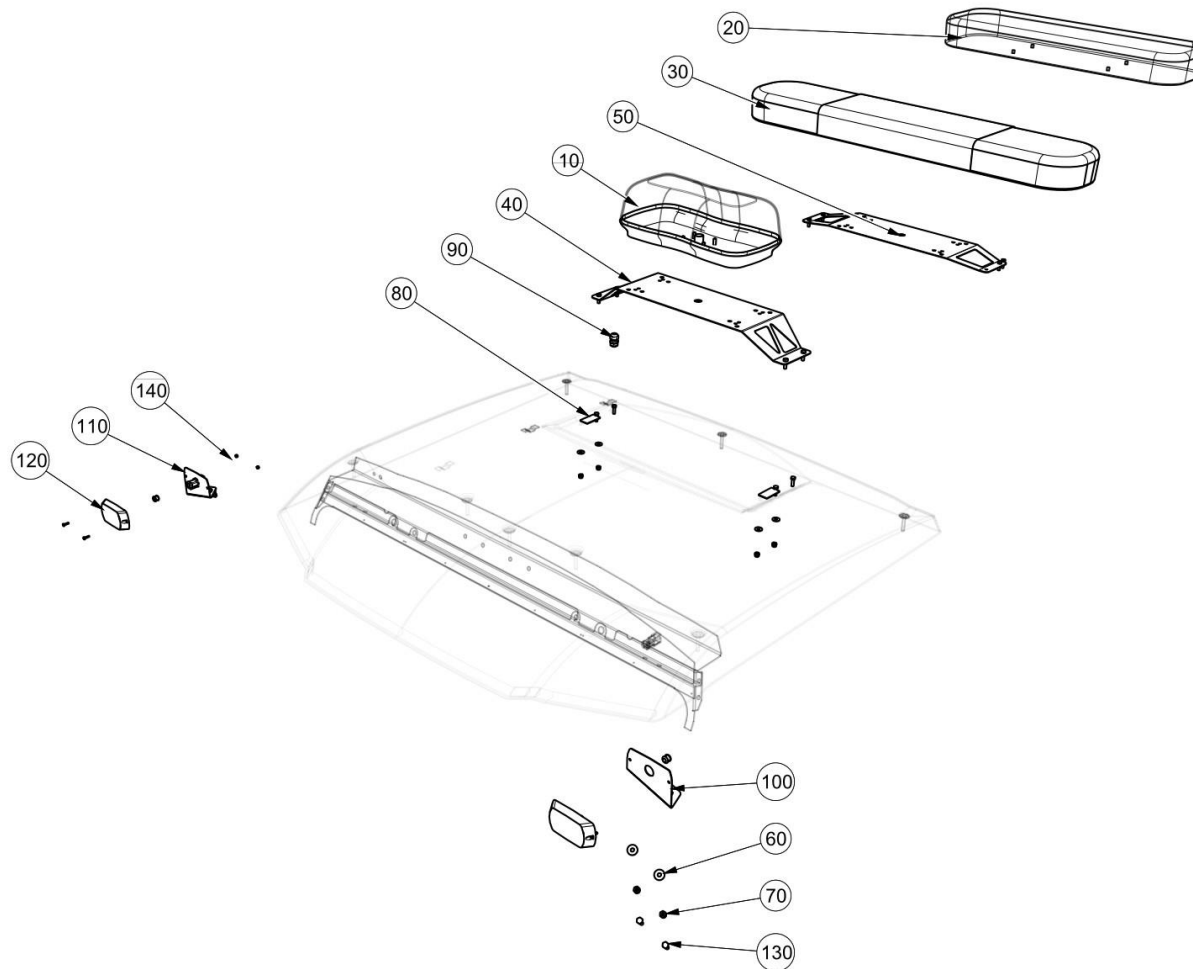


Beleuchtung hinten (37014-53, 37014-52)

Ext. Verkleidung and Leuchten\Beleuchtung Hinten

| Pos. Nr. | Artikelnummer | Beschreibung | MENGE | Einh. |
|----------|---------------|--|-------|-------|
| 10 | 46-120 | Nummernschildleuchte 12v | 2 | PC |
| 20 | 92097263-0 | Sechskantschraube - M5Cx16 - 8.8 | 4 | PC |
| 30 | 93210109-0 | Unterlegscheibe M5 | 8 | PC |
| 40 | 93699707-0 | Federring - M5 | 4 | PC |
| 50 | 722947-1 | Warnleuchte - LED S | 1 | PC |
| 60 | 722935-1 | Bef. Platte , LED Warnleuchte | 1 | PC |
| 70 | 287-27 | Blindniet - Ø 9.5 O/D, 6.4 I/D 1.8 Thick | 1 | PC |
| 80 | 7029006 | Warnleuchte - | 1 | PC |
| 90 | 710-190 | Stecker - DTM 4 pol | 1 | PC |
| 100 | 287-25 | Blindniet - Ø 9.5 O/D, 6.4 I/D 6.4 Thick | 1 | PC |
| 110 | 722731-1 | Licht - LED, Stopp / Rück / Blink 12V | 2 | PC |
| 120 | 7034807 | Nebelleuchte 12V | 2 | PC |
| 130 | 722711-1 | Platte - Leuchten, Hinten | 2 | PC |
| 140 | 46-425 | Reflektor - Rot Dia 95mm | 2 | PC |
| 150 | 92137047-0 | Sechskantschraube- M5Cx30 - 12.9 | 4 | PC |
| 160 | 93085003-0 | Mutter, selbstsichernd M5C - 8 | 4 | PC |
| 170 | 436-15 | Clip | 2 | PC |
| 180 | 93212009-0 | Unterlegscheibe - M6 | 2 | PC |
| 190 | 93085004-0 | Mutter, selbstsichernd M6C - 8 | 2 | PC |

Vordere Leuchten ()
Ext. Verkleidung und Leuchten\Vordere Leuchten

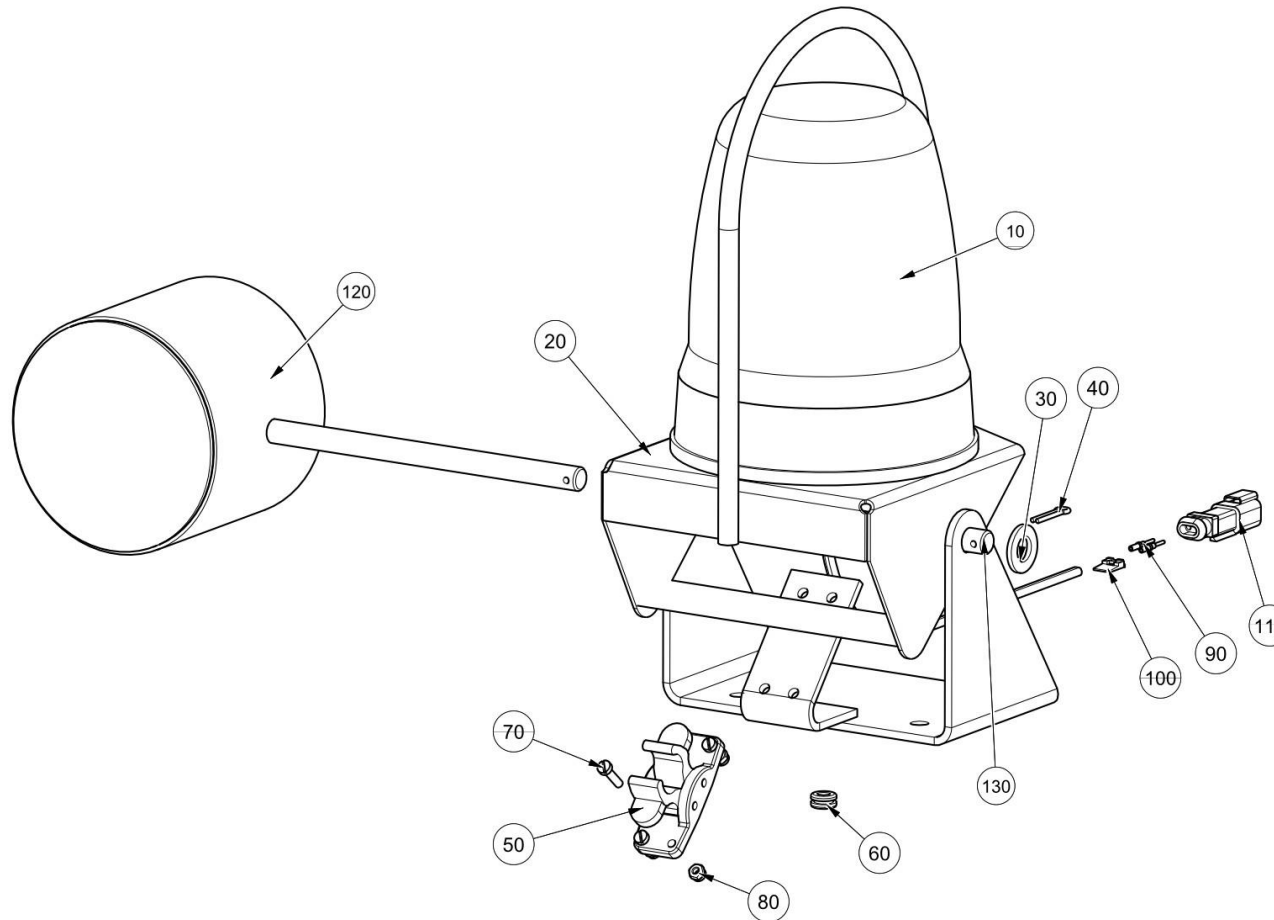


Vordere Leuchten ()

Ext. Verkleidung und Leuchten\Vordere Leuchten

| Pos. Nr. | Artikelnummer | Beschreibung | MENGE | Einh. |
|---------------------------------|---------------|--|-------|-------|
| 10 | 46-40 | Warnleuchte | 1 | PC |
| 20 | 745-26 | Lichtbalken Länge 860mm | 1 | PC |
| 30 | 745-130 | LED Lichtbalken - 1063mm | 1 | PC |
| 40 | 7015502 | Halter Geschweisst - Warnleuchte | 1 | PC |
| Standard für Pos. 10, 20 and 30 | | | | |
| 50 | 7015501 | Halter Geschweisst - Warnleuchte | 1 | PC |
| Optional für Pos. 20 und 30 | | | | |
| 60 | 93300507-0 | Unterlegscheibe, gross M6 | 8 | PC |
| 70 | 93085004-0 | Mutter, selbstsichernd M6C - 8 | 8 | PC |
| 80 | 217-61 | Klebestreifen Schaumstoff , 3mm x 25mm | 0.2 | M |
| 90 | 86-18 | Kabel G IP68 PG9 | 1 | PC |
| 100 | 7029854 | Halter | 1 | PC |
| 110 | 7029855 | Halter - RH | 1 | PC |
| 120 | 7029006 | Warnleuchte - Str | 2 | PC |
| Incl. Kabelsatz | | | | |
| 130 | 92097301-0 | Sechskantschraube - M6Cx20 - 8.8 | 4 | PC |
| 140 | 93085001-0 | Mutter, selbstsichernd M3C - 8 | 4 | PC |

Warnleuchte (37086-2)
Ext. Verkleidung und Leuchten\Warnleuchte

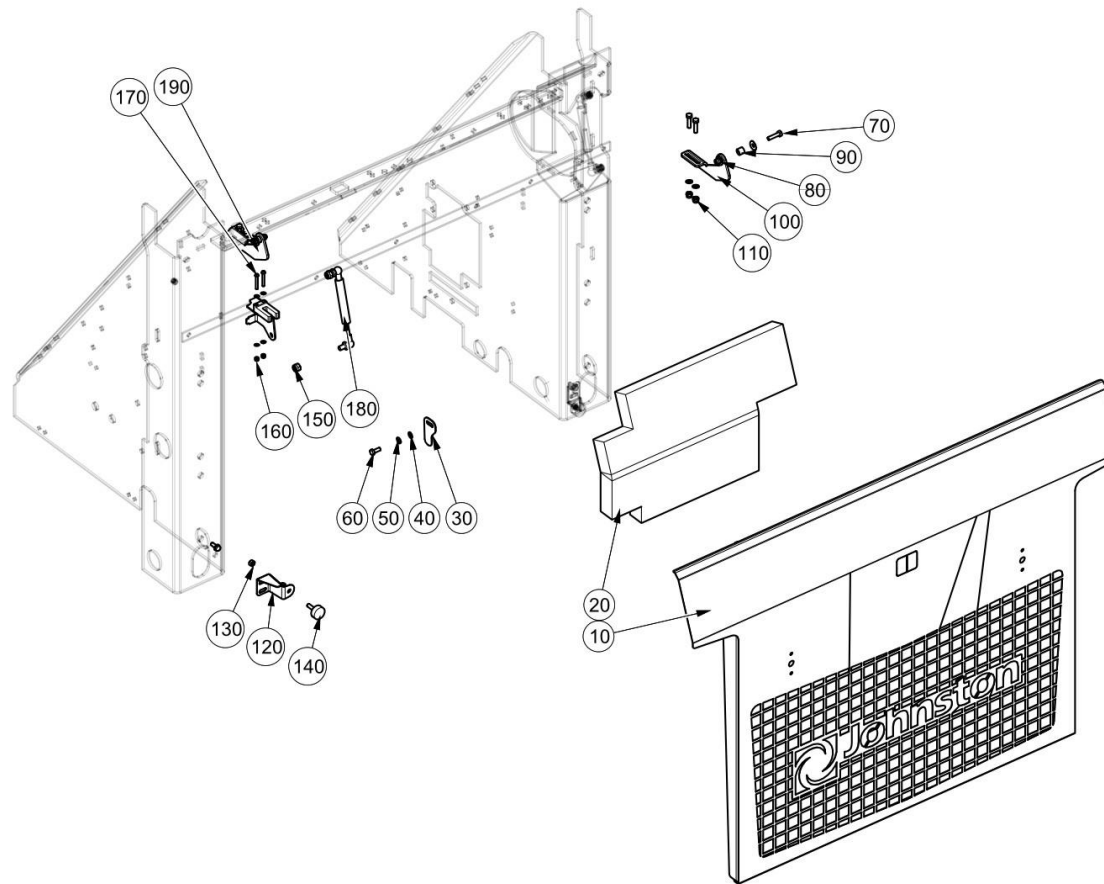


Warnleuchte (37086-2)

Ext. Verkleidung und Leuchten\Warnleuchte

| Pos. Nr. | Artikelnummer | Beschreibung | MENGE | Einh. |
|---------------------------------|---------------|--|-------|-------|
| 10 | 46-15-12 | Warnleuchte - Britax 12v | 1 | PC |
| 10 | 46-426 | LED Warnleuchte 12/24 | 1 | PC |
| 20 | 76777-1 | Warnleuchte Halter Geschweisst | 1 | PC |
| 30 | 93212013-0 | Unterlegscheibe M12 | 2 | PC |
| 40 | 500-102 | Splint 3/4"x 1/8" | 2 | PC |
| 50 | 436-1 | Halter Plastik | 1 | PC |
| 60 | 287-27 | Blindniet - Ø 9.5 O/D, 6.4 I/D 1.8 Thick | 1 | PC |
| 70 | 135-101 | Schraube - SIM4c x 16 | 4 | PC |
| 80 | 93085002-0 | Mutter, selbstsichernd M4C - 8 | 4 | PC |
| 90 | 31-249 | Stecker 16 (0.5-1mm ²) | 4 | PC |
| 100 | 31-253 | Klemmstück, Stecker | 2 | PC |
| 110 | 31-252 | Steckergehäuse, DT 2 Wege | 2 | PC |
| 120 | 75889-1 | Saugschlauch Kappe Geschweisst | 1 | PC |
| Für Fahrzeuge mit Saugschlauch | | | | |
| 130 | 70771-1 | Stange - Warnleuchte | 1 | PC |
| Für Fahrzeuge ohne Saugschlauch | | | | |

Tür Hinten ()
Ext. Verkleidung und Leuchten\Tür hinten

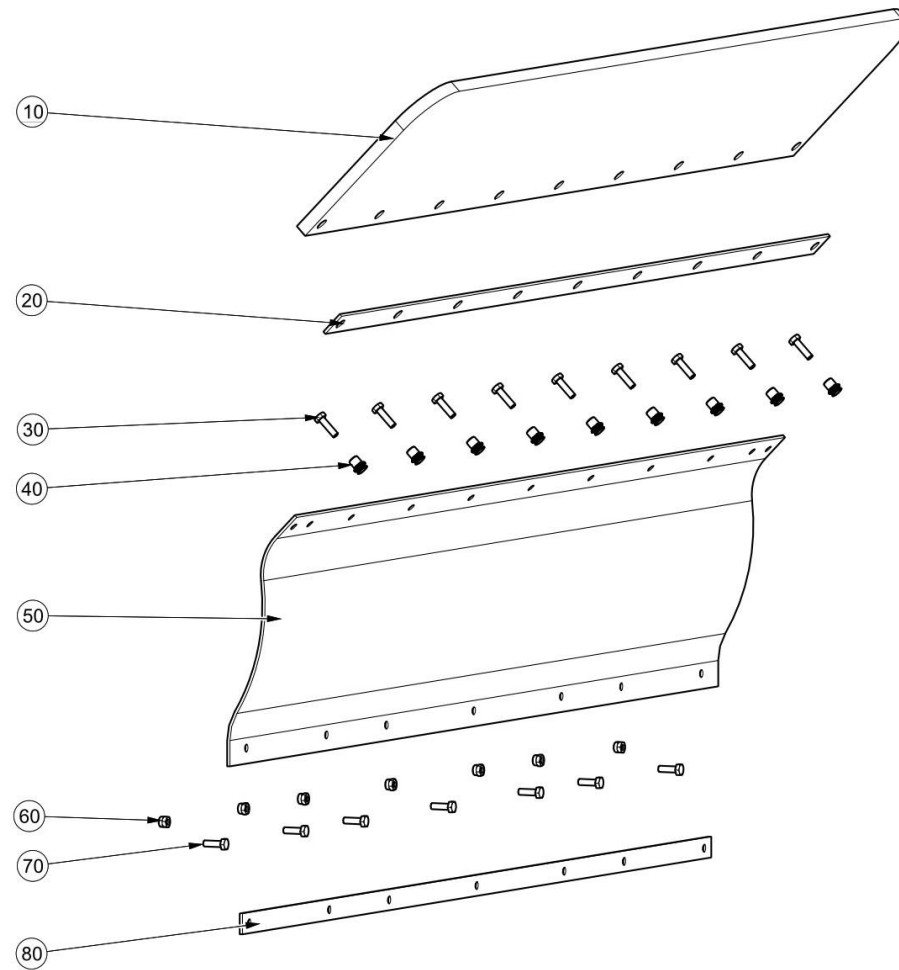


Tür Hinten ()

Ext. Verkleidung und Leuchten\Tür hinten

| Pos. Nr. | Artikelnummer | Beschreibung | MENGE | Einh. |
|----------|---------------|--|-------|-------|
| 10 | 7007789 | Hintere Tür | 1 | PC |
| 20 | 7008457 | Geräuschdämmung - Hintere Tür | 1 | PC |
| 30 | 722627-1 | Sensor | 1 | PC |
| 40 | 93212009-0 | Unterlegscheibe - M6 | 7 | PC |
| 50 | 93699708-0 | Federring - M6 | 1 | PC |
| 60 | 92097299-0 | Sechskantschraube - M6Cx16 - 8.8 | 3 | PC |
| 70 | 92097303-0 | Sechskantschraube - M6Cx25 - 8.8 | 6 | PC |
| 80 | 93300507-0 | Unterlegscheibe, gross M6 | 4 | PC |
| 90 | 71121-3 | Abstandsstück - 6.5 IDx12 OD, L =11/10.5 | 2 | PC |
| 100 | 722366-1 | Halter - Hintere, LH | 1 | PC |
| 110 | 93085004-0 | Mutter, selbstsichernd M6C - 8 | 6 | PC |
| 120 | 7009446 | Halter Geschweisst | 2 | PC |
| 130 | 93056012-0 | Mutter M6C-8 | 2 | PC |
| 140 | 290-41 | Stopper - Gummi, M6 x 25 | 2 | PC |
| 150 | 93085805-0 | Mutter, selbstsichernd M8C - 8 | 4 | PC |
| 160 | 93085002-0 | Mutter, selbstsichernd M4C - 8 | 2 | PC |
| 170 | 138-40 | Schraube M4cx30 | 2 | PC |
| 180 | 722375-1 | Gasdruckdämpfer | 2 | PC |
| 190 | 722366-2 | Halter - Hintere Tür, RH | 1 | PC |

Entladeleiste ()
Ext. Verkleidung/Leuchten\Entladung

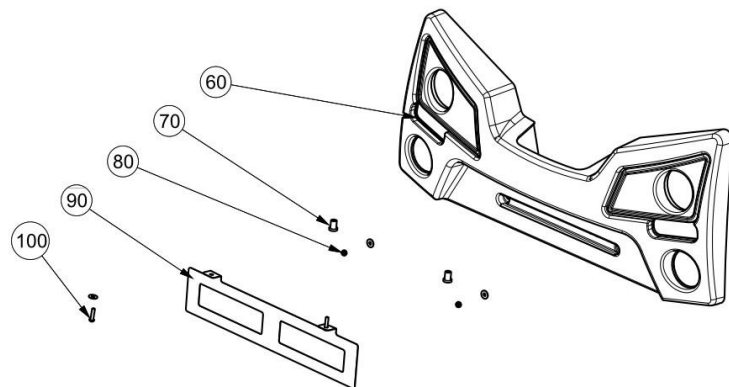
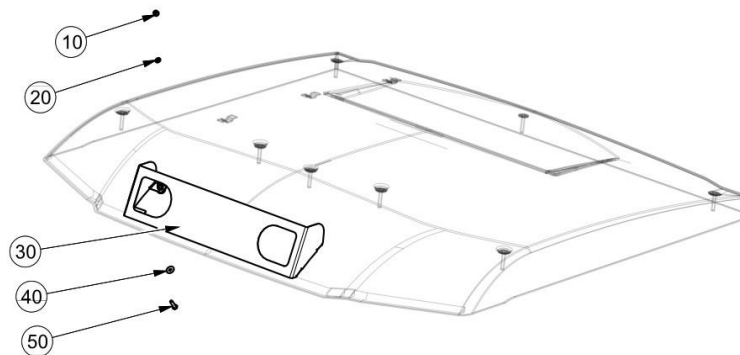


Entladeleiste ()

Ext. Verkleidung/Leuchten\Entladung

| Pos. Nr. | Artikelnummer | Beschreibung | MENGE | Einh. |
|----------|---------------|------------------------------------|-------|-------|
| 10 | 74339-1 | Schmutzabweiser – Gummi - | 1 | PC |
| 20 | 7044566 | Klemmleiste | 1 | PC |
| 30 | 92097302-0 | Sechskantschraube - M6Cx22 - 8.8 | 9 | PC |
| 40 | 433-104 | Gewindeeinsatz, M6, 0.7-4.2, | 9 | PC |
| 50 | 722379-1 | Schmutzabweiser - Behälter, Schmal | 1 | PC |
| 60 | 93085004-0 | Mutter, selbstsichernd M6C - 8 | 7 | PC |
| 70 | 92097301-0 | Sechskantschraube - M6Cx20 - 8.8 | 7 | PC |
| 80 | 722384-1 | Klemmleiste | 1 | PC |

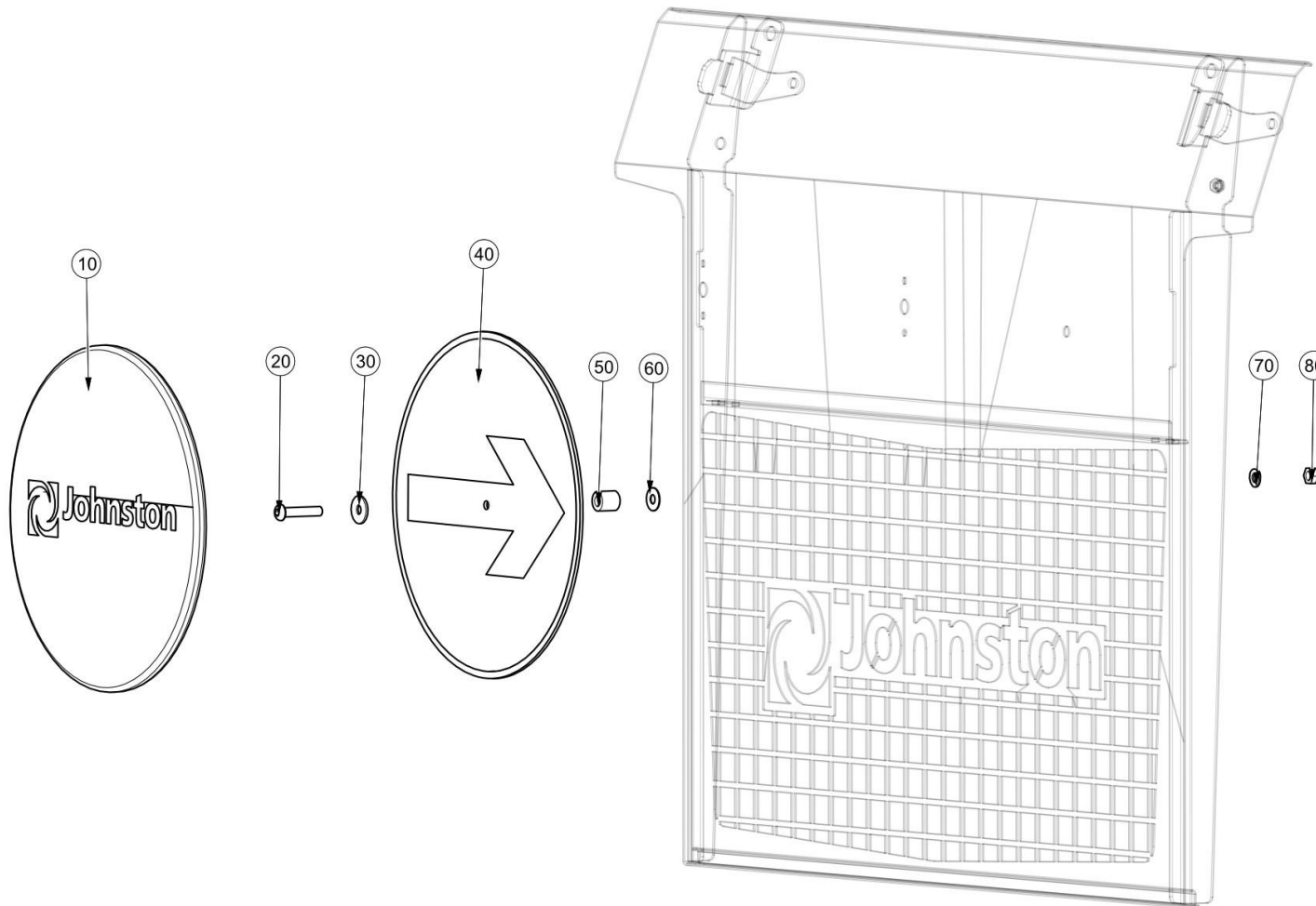
**Kabine Ext. Verkleidung
(7015288)**



**Kabine Ext. Verkleidung
(7015288)**

| Pos. Nr. | Artikelnummer | Beschreibung | MENGE | Einh. |
|----------|---------------|---|-------|-------|
| 10 | 93085004-0 | Mutter, selbstsichernd M6C - 8 | 4 | PC |
| 20 | 93212009-0 | Unterlegscheibe - M6 | 4 | PC |
| 30 | 7018841 | Nummernschildhalter – für Fahrzeuge mit 3. Bürste | 1 | PC |
| 40 | 93300507-0 | Unterlegscheibe, gross M6 | 8 | PC |
| 50 | 92097301-0 | Sechskantschraube - M6Cx20 - 8.8 | 4 | PC |
| 60 | 7006992 | Verkleidung vorne | 1 | PC |
| 70 | 290-39 | Klammer - , M6C | 2 | PC |
| 80 | 93085604-0 | Mutter, selbstsichernd - M6c - A2 | 2 | PC |
| 90 | 7006994 | Nummernschildhalter – für Fahrzeuge mit 2 Besen | 1 | PC |
| 100 | 92330036-0 | Sechskantschraube M6x25 - 10.9 | 2 | PC |

Richtungspfeil (2010-52)
Ext. Verkleidung Leuchten Pfeil



Richtungspfeil (2010-52)

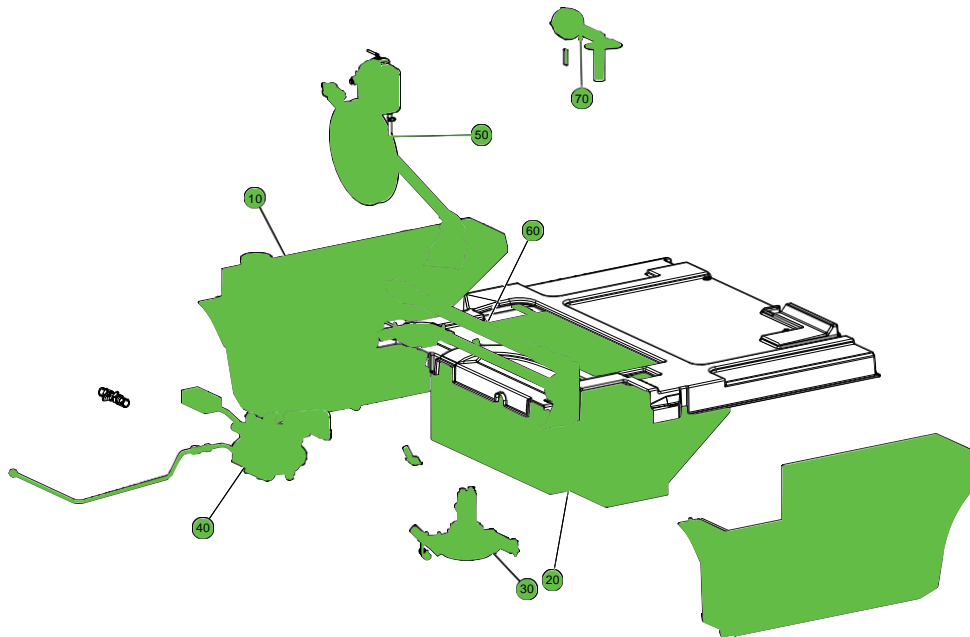
Ext. Verkleidung Leuchten Pfeil

| Pos. Nr. | Artikelnummer | Beschreibung | MENGE | Einh. |
|----------|---------------|------------------------------|-------|-------|
| 10 | 463-8 | Abdeckung mit Johnston-Logo | 1 | PC |
| 20 | 138-131 | Schraube M8cx40 | 1 | PC |
| 30 | 457-4 | Scheibe Stahl M8 Form G | 1 | PC |
| 50 | 425-14 | Mutter, Selbstsichernd MC M8 | 1 | PC |
| 40 | 7006918 | Abdeckung Arrowboard | 1 | PC |
| 60 | 71277-3 | Abstandsstück - 18mm | 1 | PC |
| 70 | 661-8 | Warnpfeil - Dia 300 mm | 1 | PC |
| 80 | 455-10 | U-Scheibe M8 | 1 | PC |

Leere Seite

Kapitel 8

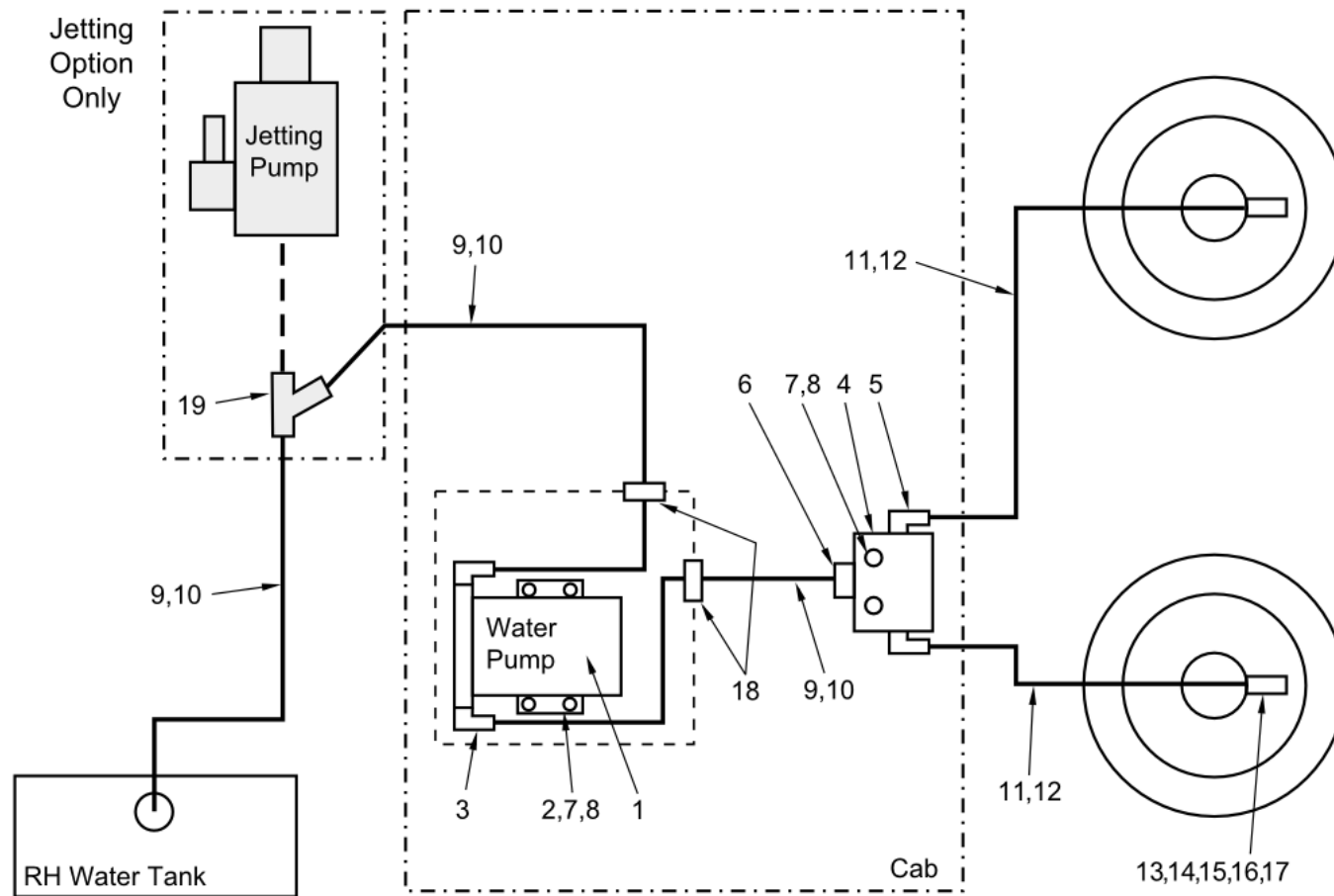
Wasser System



Inhalt

| Sektion | Seite |
|-------------------------------------|-------|
| 8.1 Schmutzwasser - Kreislauf | 496 |
| 8.2 Seitliche Wasser Tanks..... | 498 |
| 8.3 Wasser Recycling..... | 502 |
| 8.4 Wasser Pumpe..... | 508 |
| 8.5 Hochdruck Pumpe..... | 510 |
| 8.6 Hochdruck - Anlage | 512 |
| 8.7 Hydrant /Werkzeug..... | 516 |
| 8.8 Wasseranschluss | 518 |

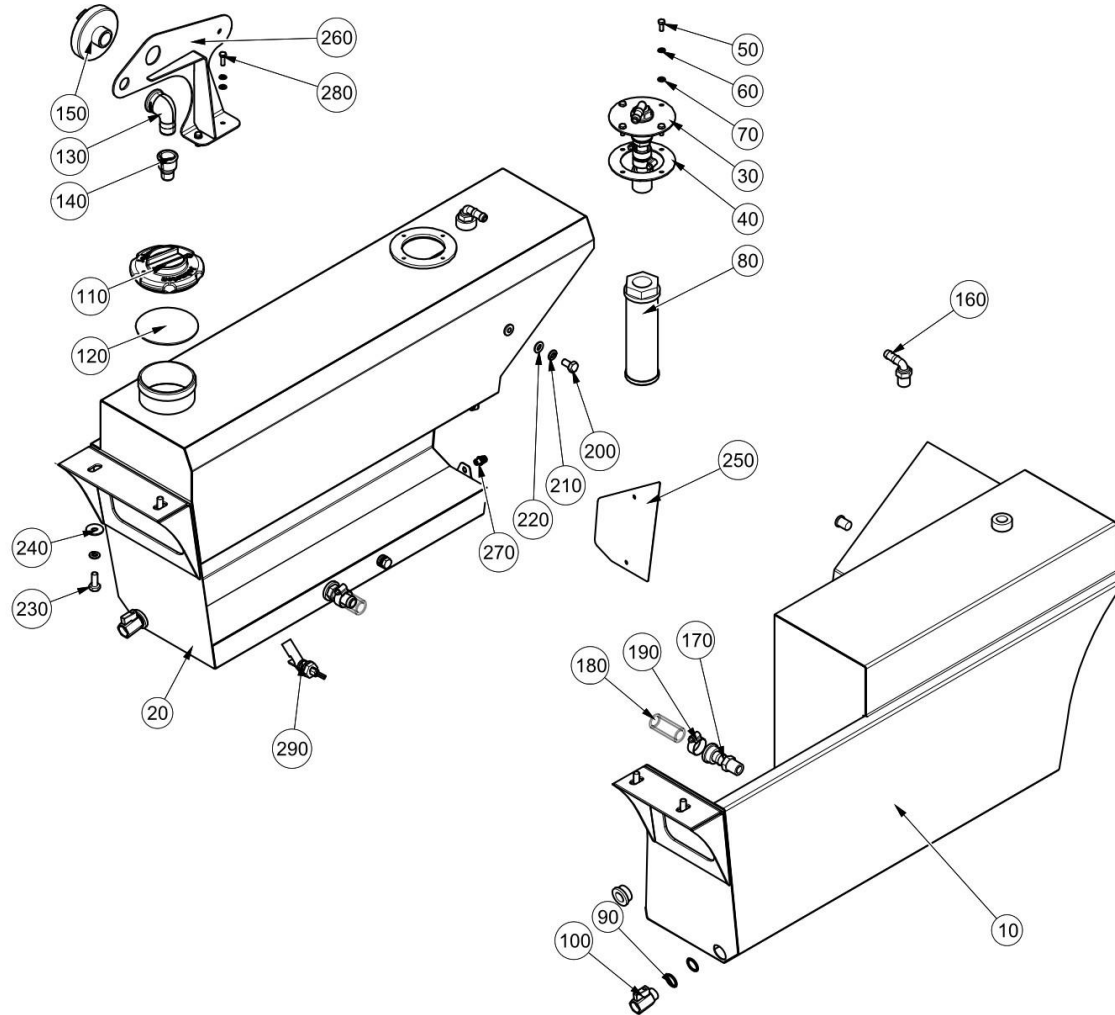
Wasserkreislauf(37050-2)
 Wasser System/Wasserkreislauf



Wasserkreislauf(37050-2)
Wasser System\Wasserkreislauf

| Pos. Nr. | Artikelnummer | Beschreibung | MENGE | Einh. |
|----------|---------------|--------------------------------------|-------|-------|
| 1 | 223-3 | Pumpe - Wasser | 1 | PC |
| 2 | 457-1 | Scheibe Stahl M5 Form G | 4 | PC |
| 3 | 68-10 | Winkel, 90 Deg. 1/2" | 2 | PC |
| 4 | 72607-1 | 3 Wege Block | 1 | PC |
| 5 | 231-1 | Winkel, 90 ° G 1/4 x 3/8" | 2 | PC |
| 6 | 231-7 | Schlauch G 1/4 x 1/2" | 1 | PC |
| 7 | 124-79 | Schraube M5C x 40 | 6 | PC |
| 8 | 425-12 | Mutter, Selbstsichernd M5C | 6 | PC |
| 9 | 273-1 | Schlauch | 2.5 | M |
| 10 | 501-2 | Schlauchselle (14-22) | 4 | PC |
| 11 | 39444 | Schlauch 3/8" | 5.1 | M |
| 12 | 501-1 | Schlauchselle (11-16) | 4 | PC |
| 13 | 21-10 | Düse grün 0.75 | 4 | PC |
| 14 | 224-5 | Filter - Wasser Düse | 4 | PC |
| 15 | 73040-1 | 2 Wege Verteiler | 2 | PC |
| 16 | 410-11 | Mutter - 1/4 BSP | 2 | PC |
| 17 | 282214-1 | Düse, Komplet | 2 | PC |
| 18 | 287-60 | Blindniet - Ø 25.4 O/D, 19.0 I/D 4.0 | 2 | PC |
| 19 | 72399-1 | Y – Stück (Metall) | 1 | PC |

Seitenwasser Tanks (7033824, 7032843 E712223)
Wasser System\Seitenwasser Tanks

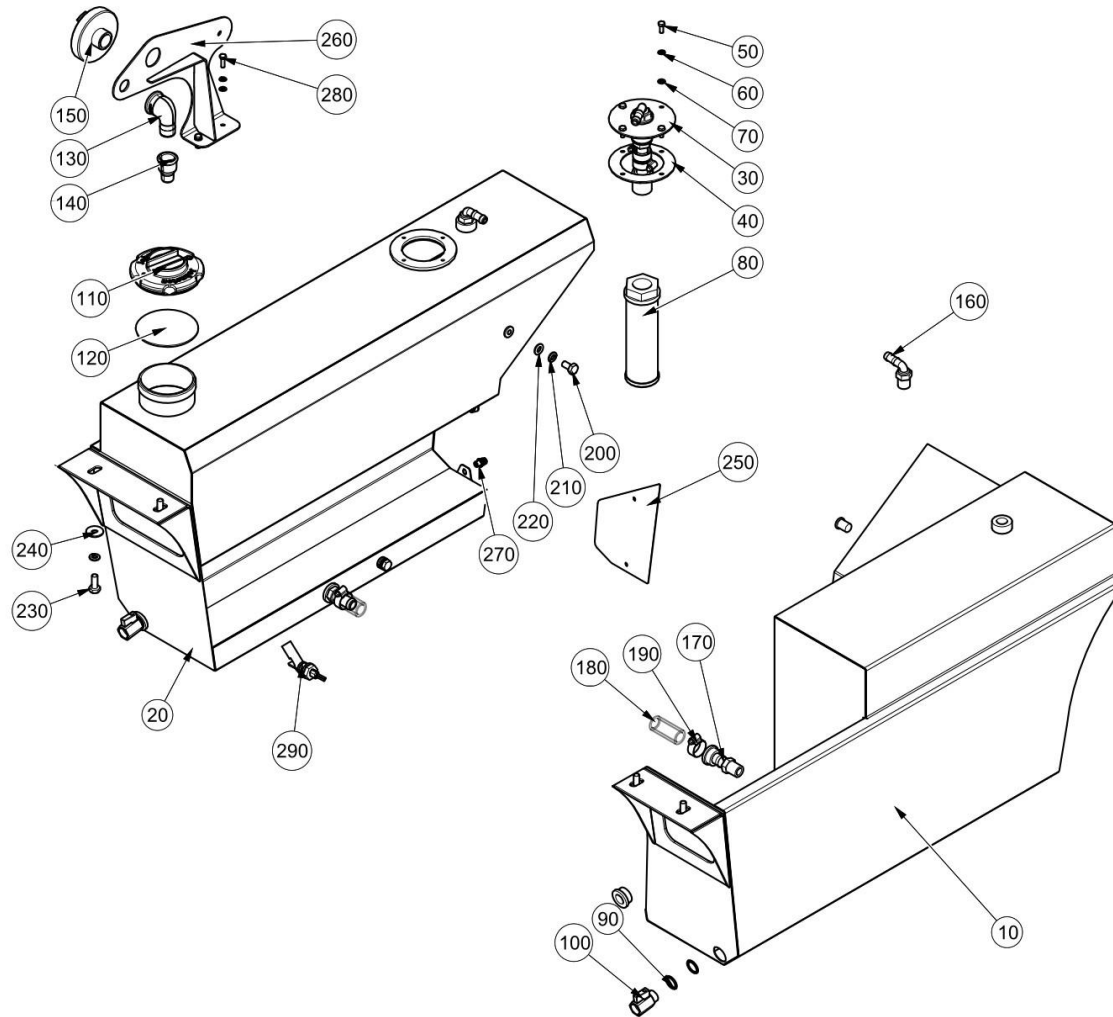


Seitenwasser Tanks (7033824, 7032843 E712223)

Wasser System\Seitenwasser Tanks

| Pos. Nr. | Artikelnummer | Beschreibung | MENGE | Einh. |
|---------------------|---------------|-----------------------------------|-------|-------|
| 10 | 7032327 | Wasser Tank LH EU6 | 1 | PC |
| 10 | 7032782 | Wasser Tank LH EU6 St/St | 1 | PC |
| Edelstahl, rostfrei | | | | |
| 20 | 7032525 | Wasser Tank W/Assy RH EU6 | 1 | PC |
| 20 | 7032856 | Wasser Tank W/Assy RH EU6 St/St | 1 | PC |
| Edelstahl, rostfrei | | | | |
| 30 | 7032656 | Saugleitung W/Assy EU6 | 1 | PC |
| 40 | 7033800 | Dichtung - Wasser Tank EU6 | 1 | PC |
| 50 | 92097299-0 | Sechskantschraube - M6Cx16 - 8.8 | 6 | PC |
| 60 | 93699708-0 | Federring - M6 | 9 | PC |
| 70 | 93212009-0 | Unterlegscheibe - M6 | 8 | PC |
| 80 | 224-13 | Element - Wasser Filter | 1 | PC |
| 90 | 452-16 | Kupferring 21/25.4x1.75 | 4 | PC |
| 100 | 70905-1 | Kugelventiltil | 2 | PC |
| 110 | 284040-1 | Kappe - Wasser Tank D | 1 | PC |
| 120 | 40643-1-C | Dichtring,, Wasser Tank | 1 | PC |
| 130 | 09510375-0 | Winkel, - 90° | 1 | PC |
| 140 | 09513527-0 | Buchse - Rot | 1 | PC |
| 150 | 09541516-0 | Anschluss G 1 | 1 | PC |
| 160 | 231-68 | Winkel, - Poly. 90 ° 1/2 M x 1/2" | 2 | PC |
| 170 | 66-49 | Adapter - Poly. G 1/2 x 3/4" | 2 | PC |
| 180 | 15184 | Schlauch 3/4" I/D | 0.82 | M |
| 190 | 09531052-0 | Schlauchschele (22-32) | 2 | PC |
| 200 | 92097410-0 | Sechskantschraube - M10Cx20 - 8.8 | 4 | PC |

Seitenwasser Tanks (7033824, 7032843 E712223)
Wasser System\Seitenwasser Tanks

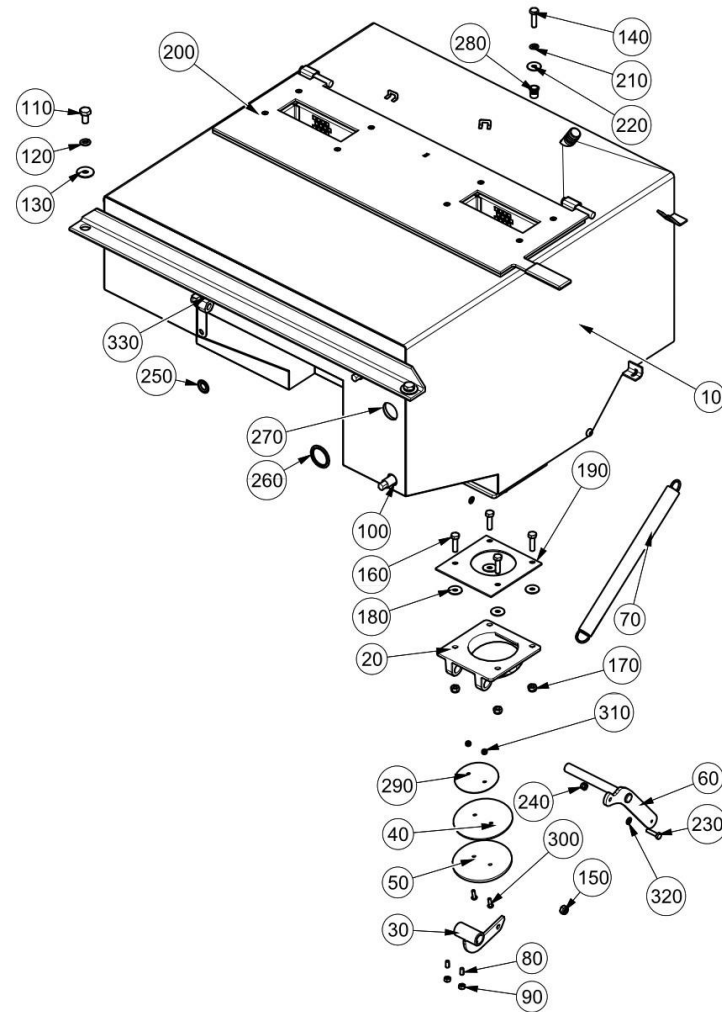


Seitenwasser Tanks (7033824, 7032843 E712223)

Wasser System\Seitenwasser Tanks

| Pos. Nr. | Artikelnummer | Beschreibung | MENGE | Einh. |
|----------|---------------|-----------------------------------|-------|-------|
| 210 | 93699711-0 | Federring - M10 | 8 | PC |
| 220 | 93212012-0 | Unterlegscheibe - M10 | 4 | PC |
| 230 | 92097412-0 | Sechskantschraube - M10Cx25 - 8.8 | 4 | PC |
| 240 | 93300510-0 | Unterlegscheibe, gross M10 | 4 | PC |
| 250 | 7037155 | Platte | 1 | PC |
| 260 | 7037166 | Halter | 1 | PC |
| 270 | 433-104 | Einsatz, M6, 0.7-4.2, | 4 | PC |
| 280 | 92097301-0 | Sechskantschraube - M6Cx20 - 8.8 | 2 | PC |
| 290 | 39378 | Flüssigkeitssensor 12v | 1 | PC |

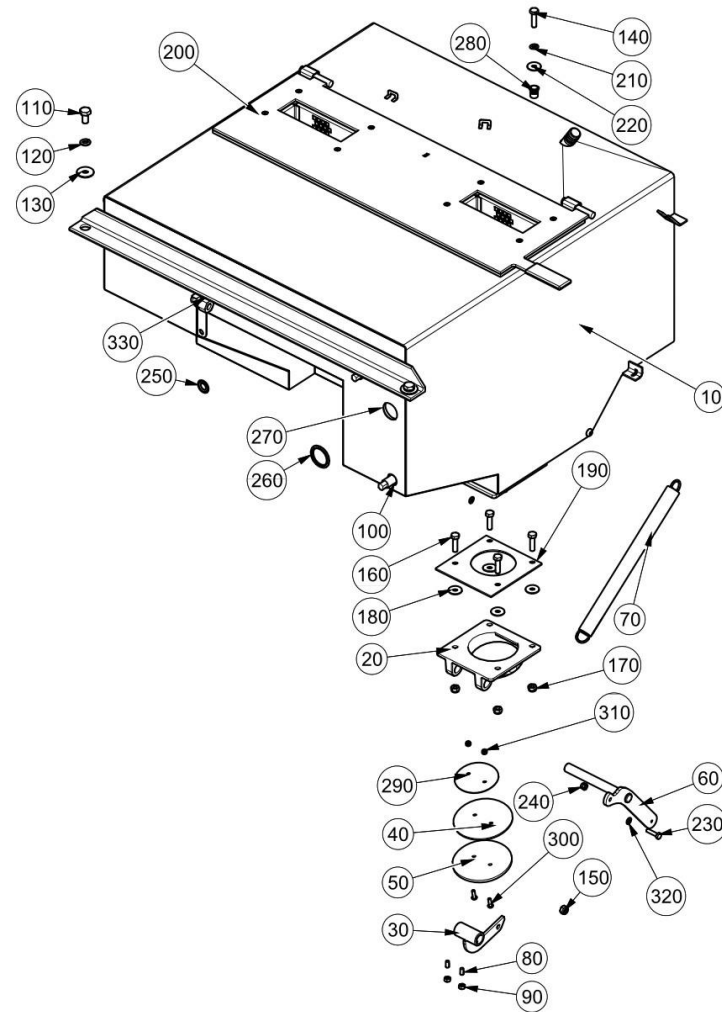
Wasser Recycling ()
Wasser System/Wasser Recycling



Wasser Recycling ()
Wasser System\Wasser Recycling

| Pos. Nr. | Artikelnummer | Beschreibung | MENGE | Einh. |
|----------|---------------|-----------------------------------|-------|-------|
| 10 | 7034001 | Recycling Wasser Tank EU6 | 1 | PC |
| 20 | 721051-1 | Halter -Ventil | 1 | PC |
| 30 | 70134-1-B | Hebel - Geschweisst | 1 | PC |
| 40 | 70124-1-B | Dichtscheibe | 1 | PC |
| 50 | 70133-1 | Ventil - Geschweisst | 1 | PC |
| 60 | 7037783 | Hebel | 1 | PC |
| 70 | 286-5 | Feder | 1 | PC |
| 80 | 135-227 | Schraube - M6c x 12 Lg | 2 | PC |
| 90 | 93056012-0 | Mutter M6C-8 | 2 | PC |
| 100 | 740459-1 | Füllstandsanzeiger, Horizontal | 2 | PC |
| 110 | 92097410-0 | Sechskantschraube - M10Cx20 - 8.8 | 2 | PC |
| 120 | 93699711-0 | Federring - M10 | 2 | PC |
| 130 | 93300510-0 | Unterlegscheibe, gross M10 | 2 | PC |
| 140 | 92097378-0 | Sechskantschraube - M8Cx30 - 8.8 | 2 | PC |
| 150 | 93085005-0 | Mutter, selbstsichernd M8C - 8 | 1 | PC |
| 160 | 92099377-0 | Sechskantschraube - M8Cx30 - A2 | 4 | PC |
| 170 | 93085605-0 | Mutter, selbstsichernd - M8c - A2 | 4 | PC |
| 180 | 93300609-0 | Unterlegscheibe, gross M8 A2 | 4 | PC |
| 190 | 72205-1 | Dichtung - Ventil | 1 | PC |
| 210 | 93699710-0 | Federring - M8 | 1 | PC |
| 220 | 93300509-0 | Unterlegscheibe, gross - M8 | 1 | PC |
| 230 | 92097303-0 | Sechskantschraube - M6Cx25 - 8.8 | 1 | PC |
| 240 | 93085004-0 | Mutter, selbstsichernd M6C - 8 | 1 | PC |
| 250 | 451-151 | Usitring M18 - | 1 | PC |

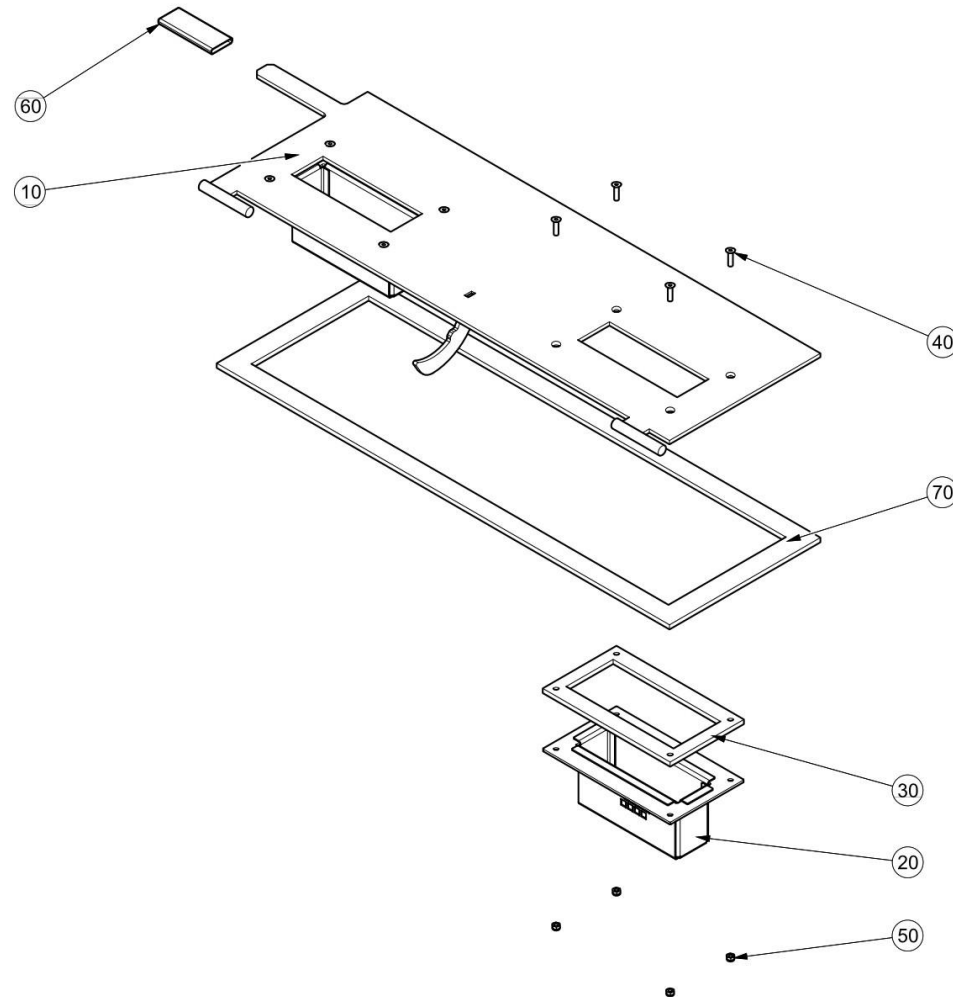
Wasser Recycling ()
Wasser System/Wasser Recycling



Wasser Recycling ()
Wasser System\Wasser Recycling

| Pos. Nr. | Artikelnummer | Beschreibung | MENGE | Einh. |
|----------|---------------|---------------------------------|-------|-------|
| 260 | 451-22 | Usiring G1" | 1 | PC |
| 270 | 93212023-0 | Unterlegscheibe M33 | 1 | PC |
| 280 | 433-120 | Einsatz - M8, 3.8 zu 7.9 | 1 | PC |
| 290 | 70199-1-A | Platte - | 1 | PC |
| 300 | 92330193-0 | Schraube M5Cx16 A2 | 2 | PC |
| 310 | 93085603-0 | Mutter, selbstsichernd M5c - A2 | 10 | PC |
| 320 | 93212009-0 | Unterlegscheibe - M6 | 2 | PC |
| 330 | 09570472-0 | Winkelverbinder- M18 x 1.5 | 1 | PC |
| 340 | 284-5 | Kette, Galvanisiert 4mm x 19mm | 0.3 | M |

Recycling Tank ()
Wasser System\Water Recycling\Recycling Tank Abd.

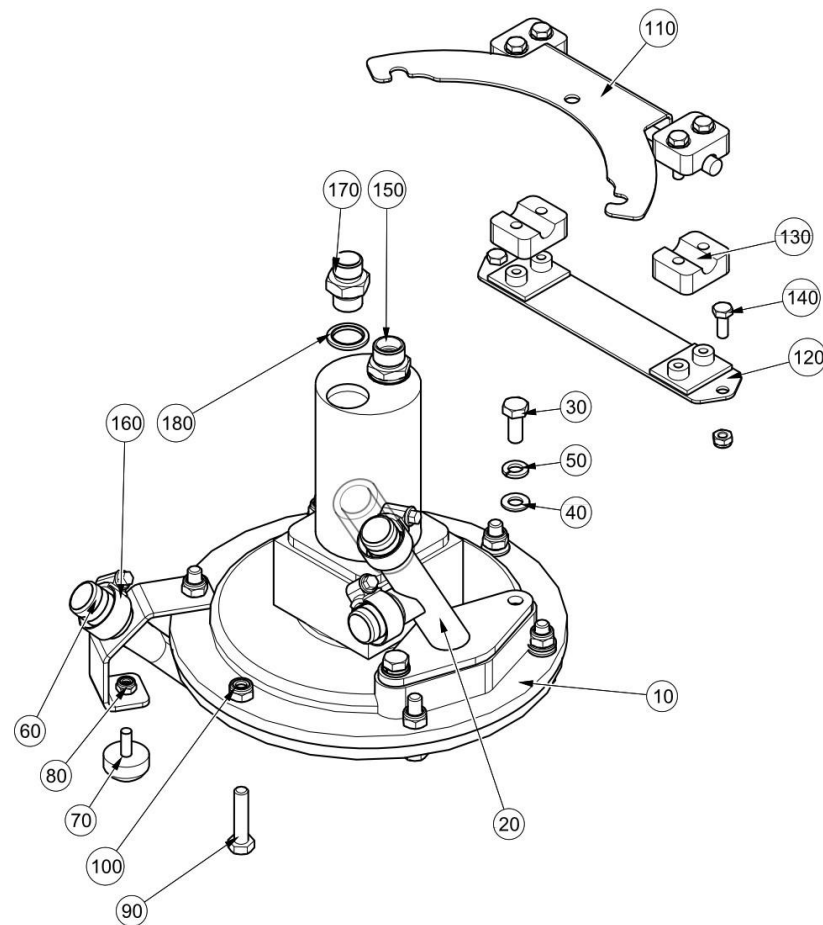


Recycling Tank ()

Wasser System\Water Recycling\Recycling Tank Abd.

| Pos. Nr. | Artikelnummer | Beschreibung | MENGE | Einh. |
|----------|---------------|---|-------|-------|
| 10 | 7034274 | Abdeckung EU6 | 1 | PC |
| 20 | 7009079 | Filter Geschweisst | 2 | PC |
| 30 | 7009093 | Dichtung | 2 | PC |
| 40 | 141-65 | Schraube M5Cx20A2 | 8 | PC |
| 50 | 93085603-0 | Mutter, selbstsichernd M5c - A2 | 8 | PC |
| 60 | 671-2 | Handgriff | 1 | PC |
| 70 | 7035514 | Dichtung - Recycling Tank Abdeckung EU6 | 1 | PC |

Wasser Pumpe (7034380 E711280)
Wasser System\Wasser Pumpe

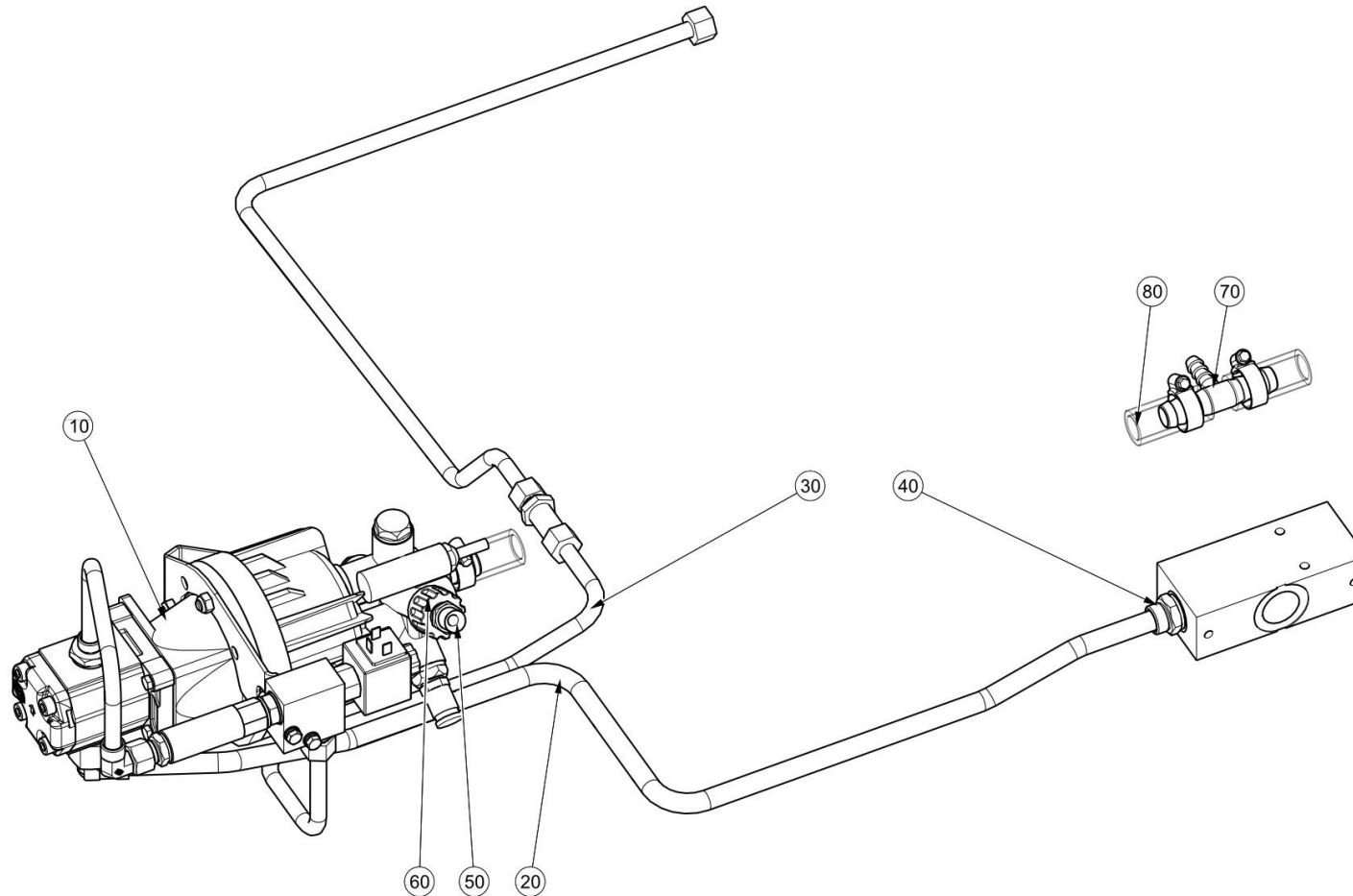


Wasser Pumpe (7034380 E711280)

Wasser System\Wasser Pumpe

| Pos. Nr. | Artikelnummer | Beschreibung | MENGE | Einh. |
|----------|---------------|-----------------------------------|-------|-------|
| 10 | 720399-1 | Pumpe - Recycling Wasser | 1 | PC |
| 20 | 70064-1-A | Saugrohr - Pumpe | 1 | PC |
| 30 | 92099373-0 | Sechskantschraube - M8Cx20 - A2 | 2 | PC |
| 40 | 93213010-0 | Unterlegscheibe M8 A2 | 7 | PC |
| 50 | 93700210-0 | Federring M8 - A2 | 2 | PC |
| 60 | 7034390 | Schlauchanschluss | 1 | PC |
| 70 | 290-108 | Anschlag M6 x 1.0 | 1 | PC |
| 80 | 93085604-0 | Mutter, selbstsichernd - M6c - A2 | 3 | PC |
| 90 | 92099378-0 | Sechskantschraube - M8Cx35 - A2 | 6 | PC |
| 100 | 93085605-0 | Mutter, selbstsichernd - M8c - A2 | 6 | PC |
| 110 | 7034385 | Platte | 1 | PC |
| 120 | 7034393 | Platte | 1 | PC |
| 130 | 51-53 | Klemme - Leitung Ø 12mm | 4 | PC |
| 140 | 92099299-0 | Sechskantschraube - M6Cx16 - A2 | 2 | PC |
| 150 | 6601-1322 | Bolzen 3/8" x M18 x 1.5 | 1 | PC |
| 160 | 09531052-0 | Schlauchselle (22-32) | 3 | PC |
| 170 | 263-3 | Adapter 3/8 BSP | 1 | PC |
| 180 | 451-18 | Usitring G3/8" | 1 | PC |
| 5000 | 15184 | Schlauch 3/4" I/D | 1 | M |

Hochdruckpumpe
WasserSystem\Hochdruckpumpe

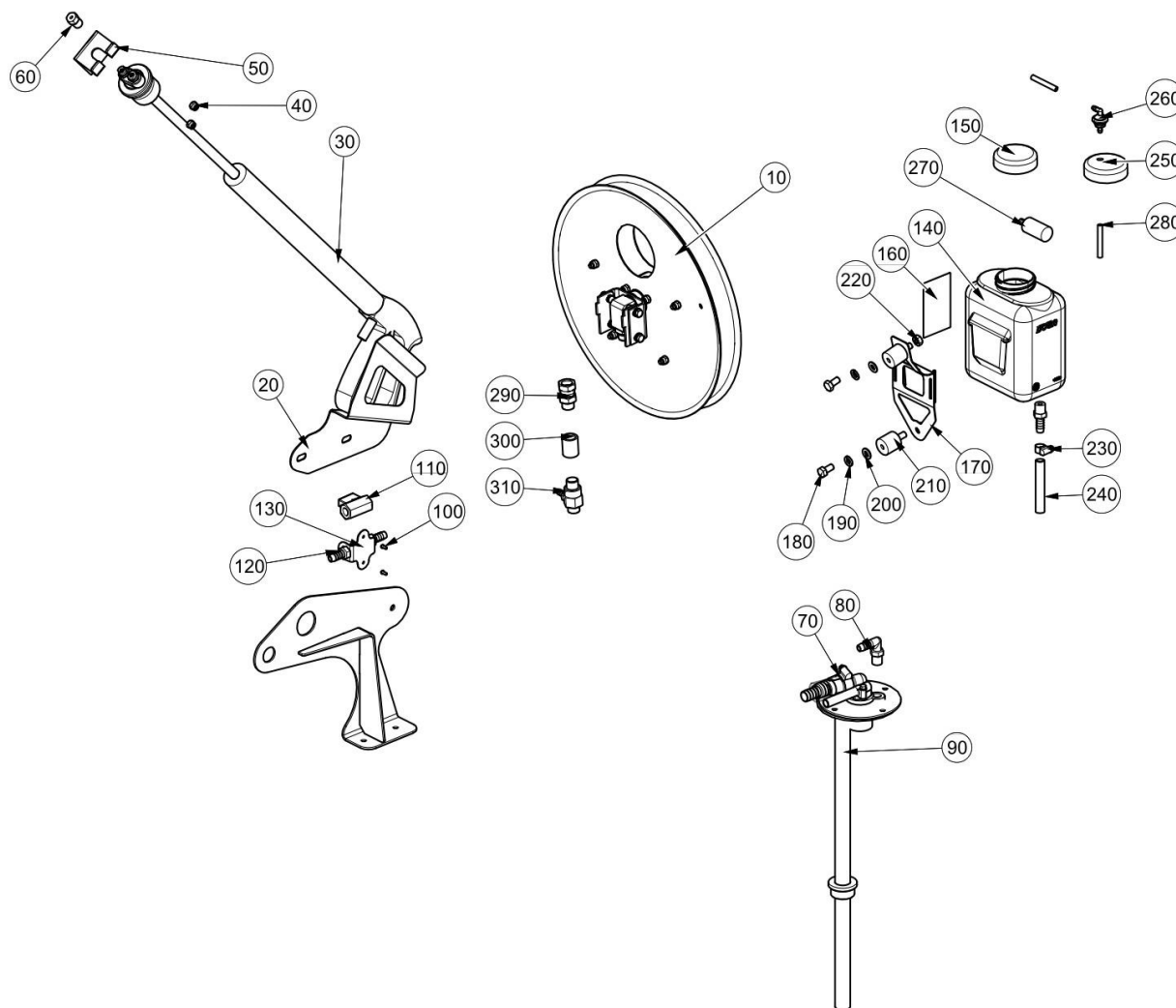


Hochdruckpumpe

WasserSystem\Hochdruckpumpe

| Pos. Nr. | Artikelnummer | Beschreibung | MENGE | Einh. |
|----------|-----------------|---|-------|-------|
| 10 | 7008742 | Hochdruck Wasser Pumpe | 1 | PC |
| 20 | 7036442 | Leitung - Hochdruck Rücklaufstutzen Pumpe | 1 | PC |
| 30 | 7036436 | Leitung - Hochdruck | 1 | PC |
| 40 | 6601-1329 | Bolzen 1/2" x M22 x 1.5 | 1 | PC |
| 50 | 7035567 | Anschluss | 1 | PC |
| 60 | 277-338 | Überwurfmutter 3/8 M x M22 F | 1 | PC |
| 70 | 277-119 | T - Stück 3/4" x 1/2" x 3/4" | 1 | PC |
| 80 | 15184 | Schlauch 3/4" I/D | 1.85 | M |
| 90 | HQ06043-115-270 | Hydraulikschlauch 3/8" 90sx90s | 1 | PC |
| 100 | HQ06043-135-270 | Hydraulikschlauch 3/8" 90sx90s | 1 | PC |

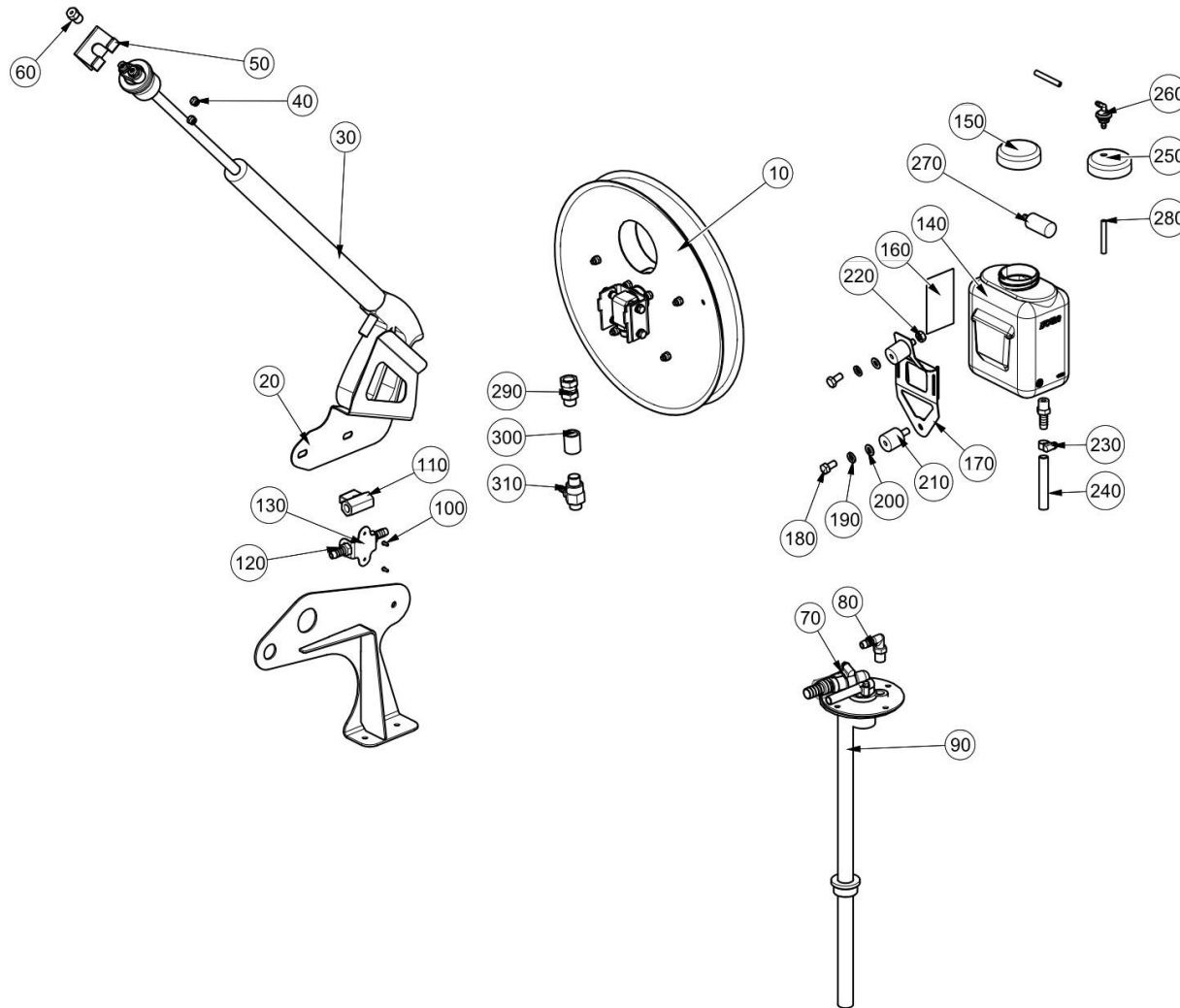
Hochdruckreiniger ()
Wasser



Hochdruckreiniger ()
Wasser

| Pos. Nr. | Artikelnummer | Beschreibung | MENGE | Einh. |
|----------|---------------|---|-------|-------|
| 10 | 7035483 | Schlauchrolle EU6 S/A | 1 | PC |
| 20 | 7035487 | Halter für Lanze | 1 | PC |
| 30 | 7035501 | Hochdruck Lanze | 1 | PC |
| 40 | 93085004-0 | Mutter, selbstsichernd M6C - 8 | 2 | PC |
| 50 | 7035486 | Haken | 1 | PC |
| 60 | 76580-1 | Düse | 1 | PC |
| 70 | 09531052-0 | Schlauchselle (22-32) | 4 | PC |
| 80 | 231-1 | Winkel, - Nylon. 90 ° G 1/4 x 3/8" Barb | 1 | PC |
| 90 | 7038851 | Saugleitung | 1 | PC |
| 100 | 76-4 | Popniet - 3.2mm Durchmesser | 2 | PC |
| 110 | 88-10 | Kugelventil 1/4" T Griff | 1 | PC |
| 120 | 231-14 | Schlauch G 1/4 x 3/8" | 3 | PC |
| 130 | 7038876 | Halter- | 1 | PC |
| 140 | 439-9 | 1.5l Behälter | 1 | PC |
| 150 | 439-10 | Deckel 1.5l Behälter | 1 | PC |
| 160 | 7033382 | Aufkleber | 1 | PC |
| 170 | 7038634 | Bef. Platte | 1 | PC |
| 180 | 92097372-0 | Sechskantschraube - M8Cx16 - 8.8 | 2 | PC |
| 190 | 93699710-0 | Federring - M8 | 4 | PC |
| 200 | 93212011-0 | Unterlegscheibe - M8 | 4 | PC |
| 210 | 290-23 | Vibrationsdämpfer 25x25 | 2 | PC |
| 220 | 93056014-0 | Mutter M8C-8 | 2 | PC |
| 230 | 09531053-0 | Schlauchselle (9.5 -12) | 2 | PC |
| 240 | 39444 | Schlauch 3/8" | 2.06 | M |

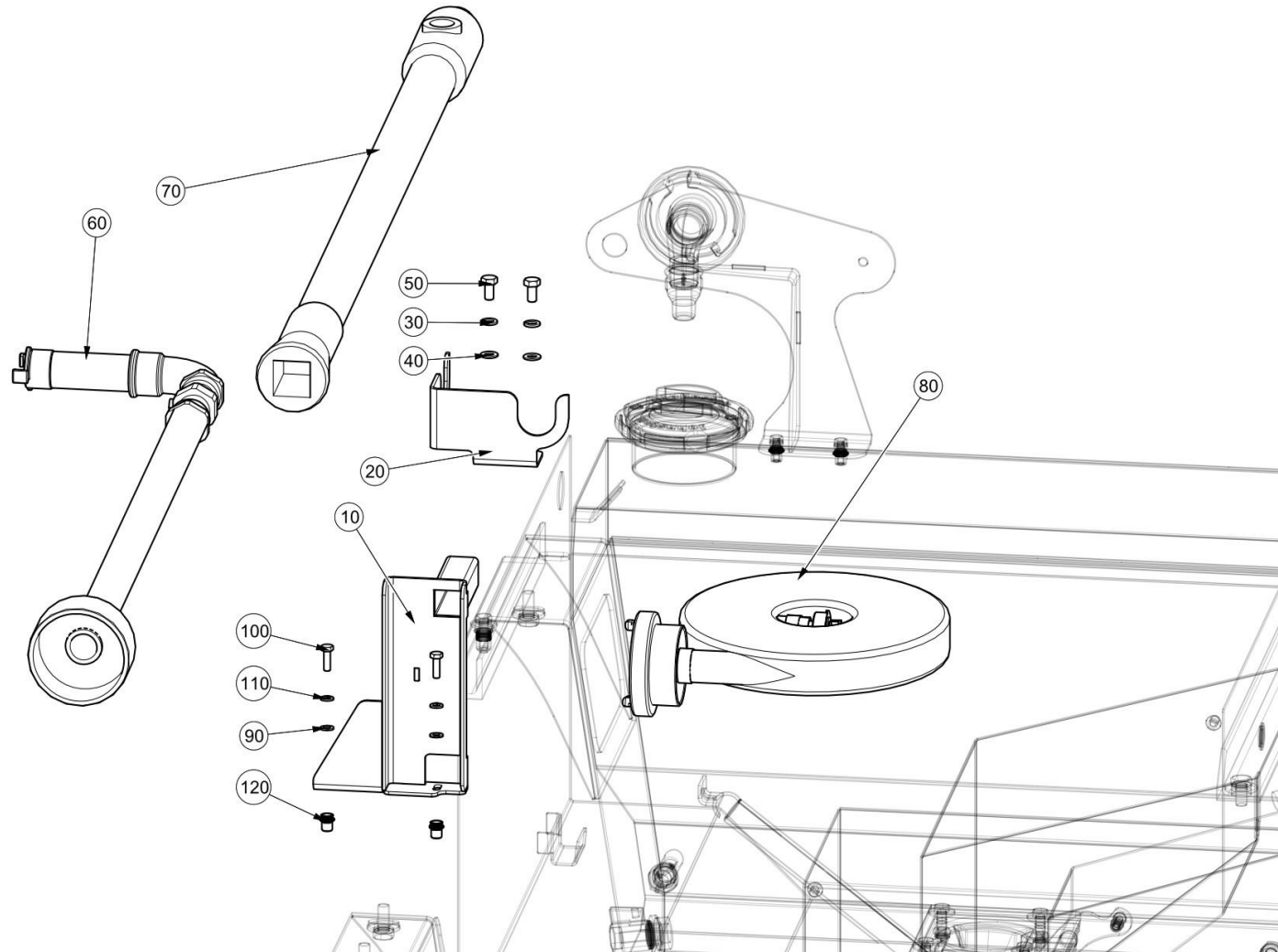
Hochdruckreiniger ()
Wasser



Hochdruckreiniger ()
Wasser

| Pos. Nr. | Artikelnummer | Beschreibung | MENGE | Einh. |
|----------|---------------|--|-------|-------|
| 250 | 7010427 | Deckel mit Anschlussloch 1.5l Behälter | 1 | PC |
| 260 | 439-11 | Anschlusswinkel | 1 | PC |
| 270 | 224-20 | Sieb | 1 | PC |
| 280 | 74434-6 | Kunststoffrohr | 0.9 | M |
| 290 | 267-3 | Adapter - 3/8 BSP | 1 | PC |
| 300 | 72061-1 | Sockel - G3/8" | 1 | PC |
| 310 | 21-50 | Spritzdüse 3/8mm | 1 | PC |

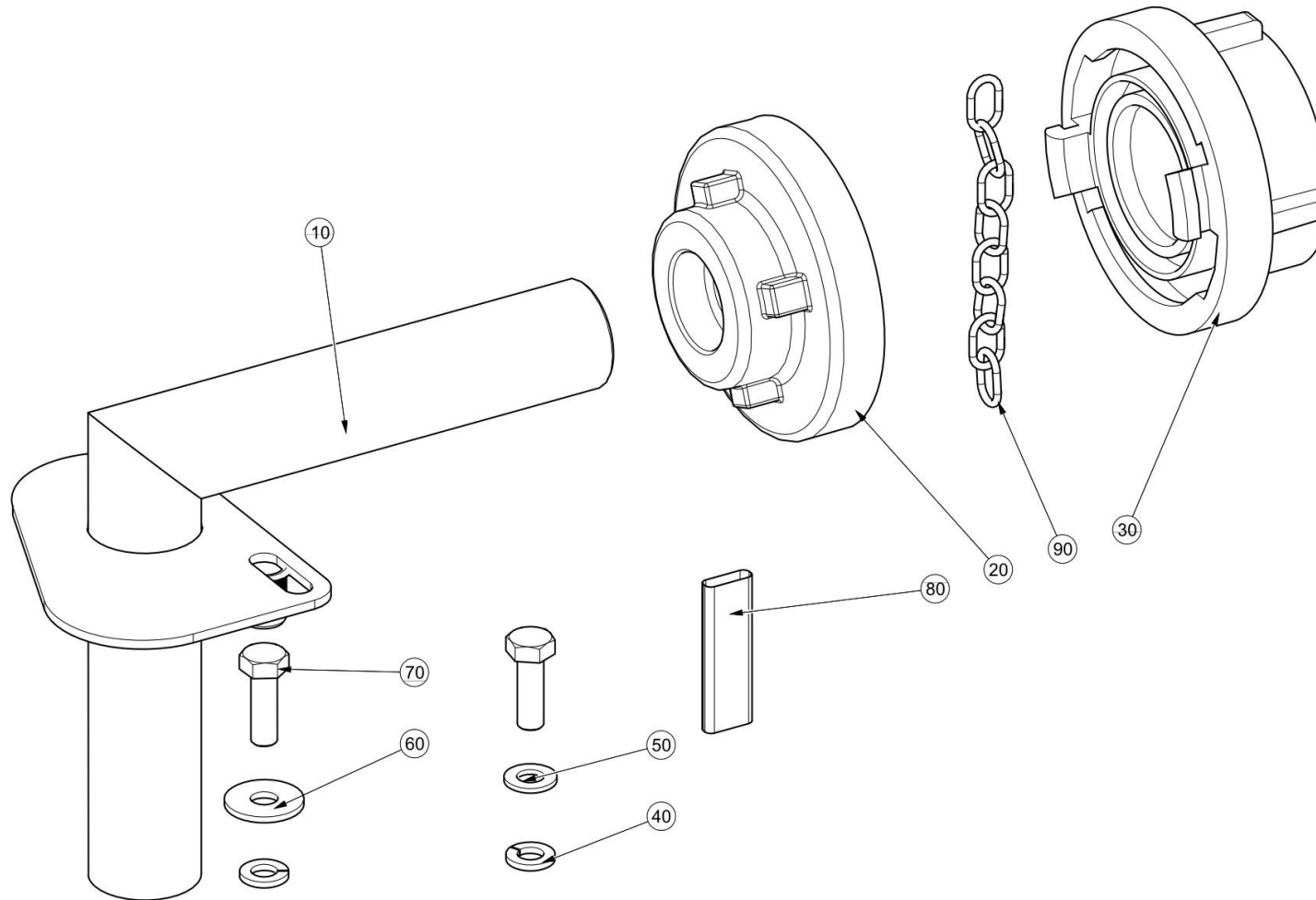
Hydrant ()
Wasser System\Hydrant



Hydrant ()
Wasser System\Hydrant

| Pos. Nr. | Artikelnummer | Beschreibung | MENGE | Einh. |
|----------|---------------|---------------------------------|-------|-------|
| 10 | 7042076 | Halter | 1 | PC |
| 20 | 7042075 | Halter - | 1 | PC |
| 30 | 93700210-0 | Federring M8 - A2 | 2 | PC |
| 40 | 93213010-0 | Unterlegscheibe M8 A2 | 2 | PC |
| 50 | 92099371-0 | Sechskantschraube - M8Cx16 - A2 | 2 | PC |
| 60 | 72688-1 | (UK) | 1 | PC |
| 60 | 72688-11 | (Belfast) | 1 | PC |
| 70 | 667-6 | Hydrantenschlüssel Deutschland | 1 | PC |
| 80 | 72689-1 | 1" Schlauch | 1 | PC |
| 90 | 93213009-0 | Unterlegscheibe M6 A2 | 2 | PC |
| 100 | 92099301-0 | Sechskantschraube - M6Cx20 - A2 | 2 | PC |
| 110 | 93700208-0 | Federring M6 - A2 | 2 | PC |
| 120 | 433-104 | Einsatz, M6, 0.7-4.2, | 2 | PC |

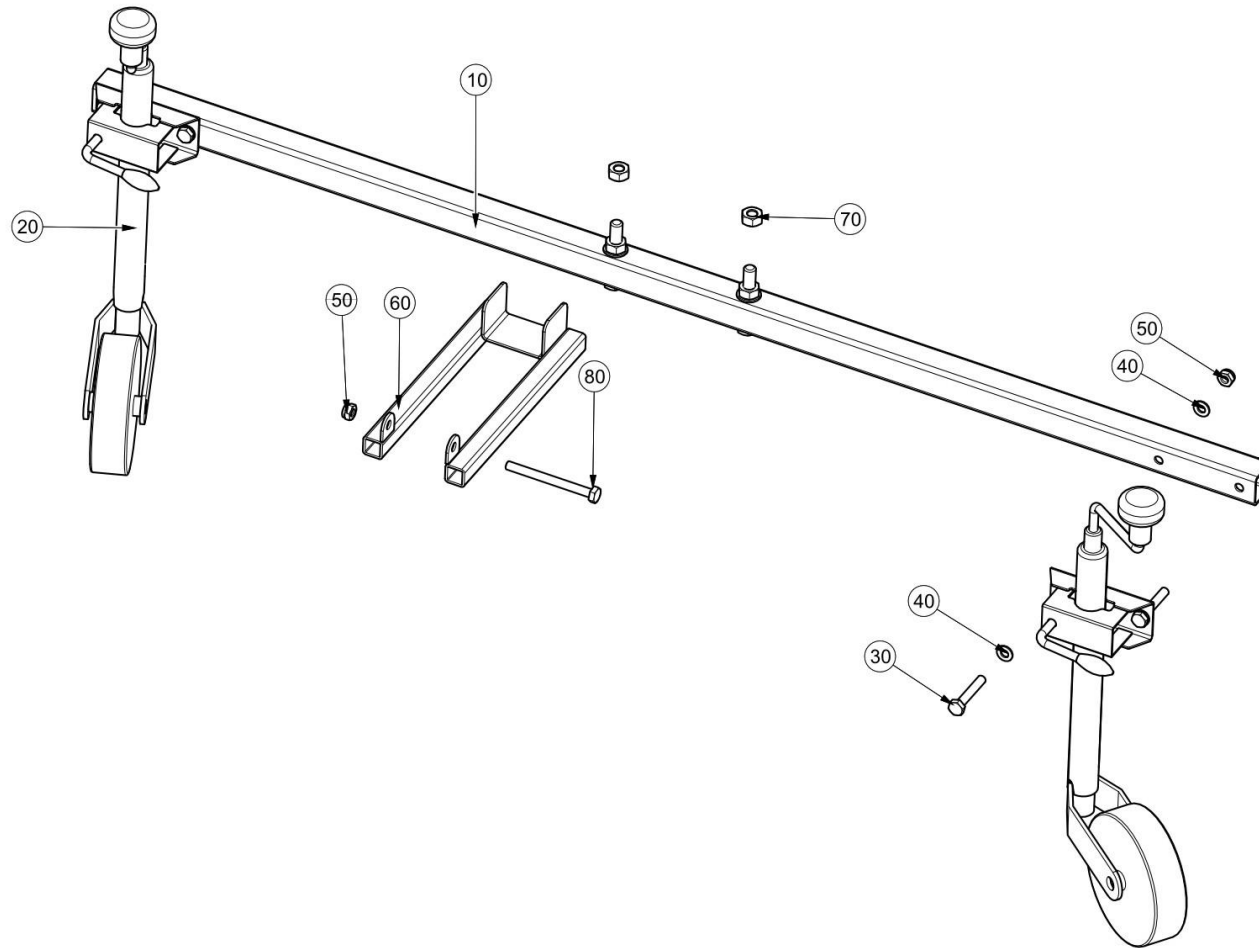
Füllstutzen ()
Wasser System\Füllstutzen



Füllstutzen ()
Wasser System\Füllstutzen

| Pos. Nr. | Artikelnummer | Beschreibung | MENGE | Einh. |
|----------|---------------|----------------------------------|-------|-------|
| 10 | 7034395 | Hydranten- Anschluss RH | 1 | PC |
| 20 | 667-39 | Kupplung - Stortz | 1 | PC |
| 30 | 667-2 | Kappe - | 1 | PC |
| 40 | 93699710-0 | Federring - M8 | 2 | PC |
| 50 | 93212011-0 | Unterlegscheibe - M8 | 1 | PC |
| 60 | 93300509-0 | Unterlegscheibe, gross - M8 | 1 | PC |
| 70 | 92097376-0 | Sechskantschraube - M8Cx25 - 8.8 | 2 | PC |
| 80 | 32-15 | Ummantelung PVC - Ø 12mm | 0.2 | M |
| 90 | 284-1 | Kette | 0.25 | M |

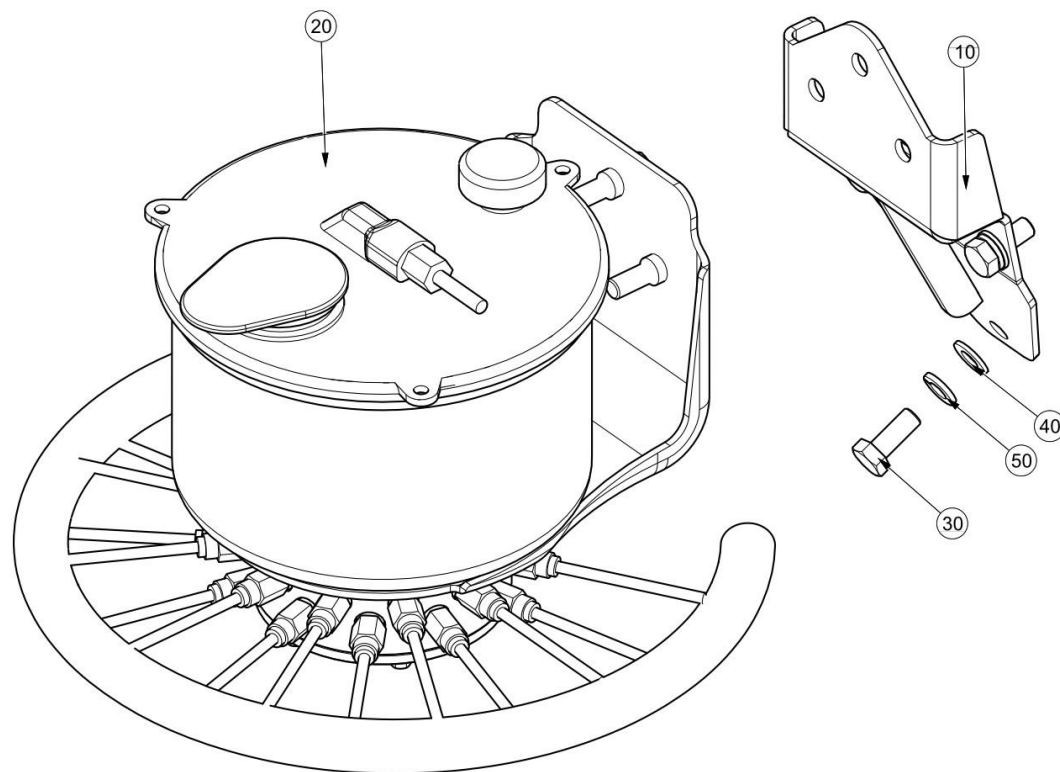
3. Bürste Halterung (2100-5)
Verschiedenes\3. Bürste Halterung



3. Bürste Halterung (2100-5)
 Verschiedenes\3. Bürste Halterung

| Pos. Nr. | Artikelnummer | Beschreibung | MENGE | Einh. |
|----------|---------------|------------------------------------|-------|-------|
| 10 | 7005789 | Träger Geschweisst 3. Bürste | 1 | PC |
| 20 | 215-28 | Stützrad - C200 3. Bürste | 2 | PC |
| 30 | 92097420-0 | Sechskantschraube - M10Cx60 - 8.8 | 4 | PC |
| 40 | 93212012-0 | Unterlegscheibe - M10 | 8 | PC |
| 50 | 93085006-0 | Mutter, selbstsichernd M10C - 8 | 5 | PC |
| 60 | 7007027 | Halter Geschweisst | 1 | PC |
| 70 | 93056017-0 | Mutter M14C-8 | 2 | PC |
| 80 | 92067433-0 | Sechskantschraube - M10Cx110 - 8.8 | 1 | PC |

Zentralschmierung ()
Verschiedenes\Zentralschmierung

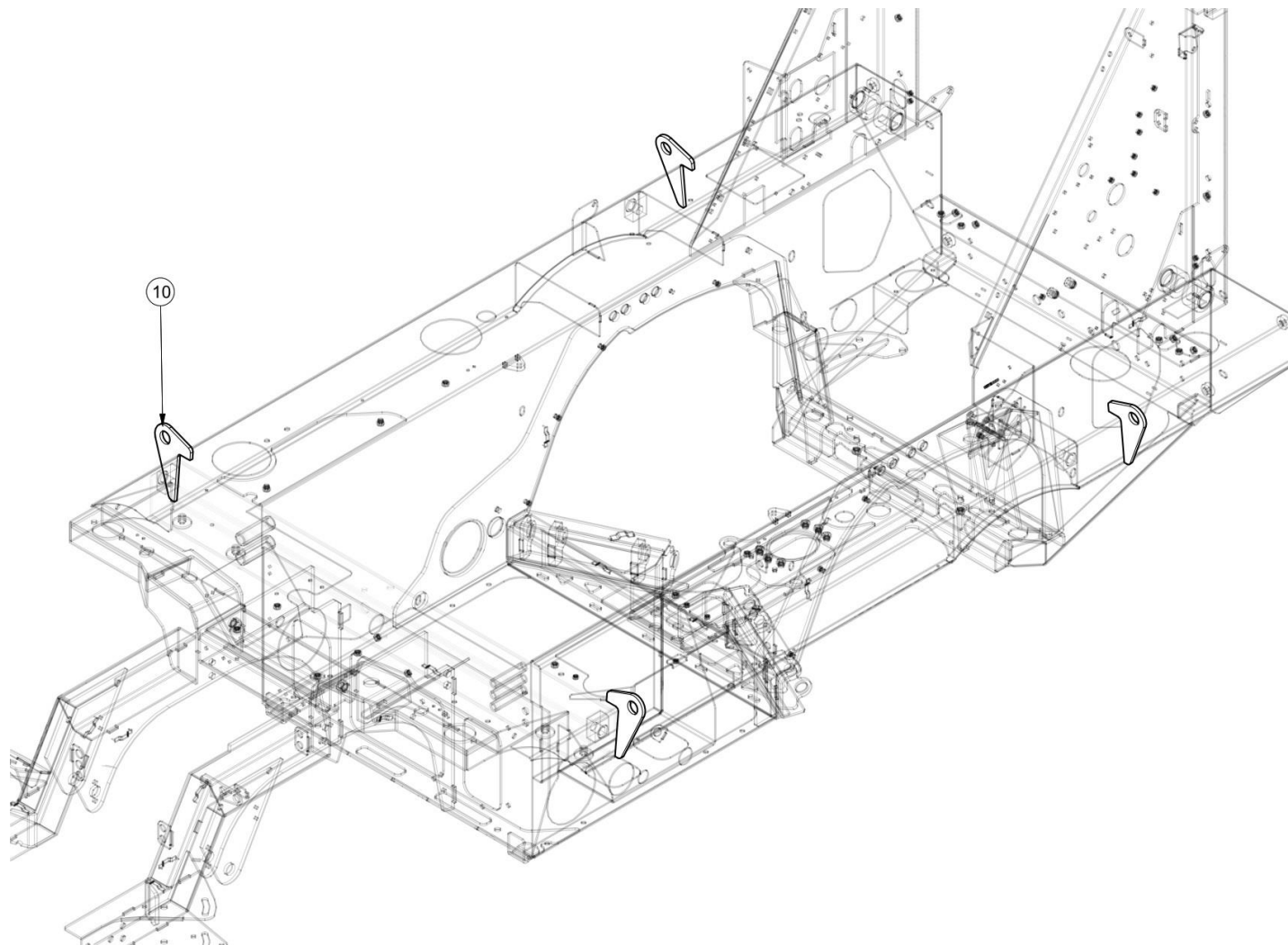


Zentralschmierung ()

Verschiedenes\Zentralschmierung

| Pos. Nr. | Artikelnummer | Beschreibung | MENGE | Einh. |
|----------|---------------|----------------------------------|-------|-------|
| 10 | 7039310 | Halter Zentralschmierung | 1 | PC |
| 20 | 76631-1 | Zentralschmierung System- C201 | 1 | PC |
| 30 | 92097374-0 | Sechskantschraube - M8Cx20 - 8.8 | 3 | PC |
| 40 | 93212011-0 | Unterlegscheibe - M8 | 3 | PC |
| 50 | 93699710-0 | Federring - M8 | 3 | PC |

Hebehaken ()
Verschiedenes\Hebehaken



Hebehaken ()

Verschiedenes\Hebehaken

| Pos. Nr. | Artikelnummer | Beschreibung | MENGE | Einh. |
|----------|---------------|---------------------------|-------|-------|
| 10 | 7038923 | Haken, Karosserieanhebung | 4 | PC |

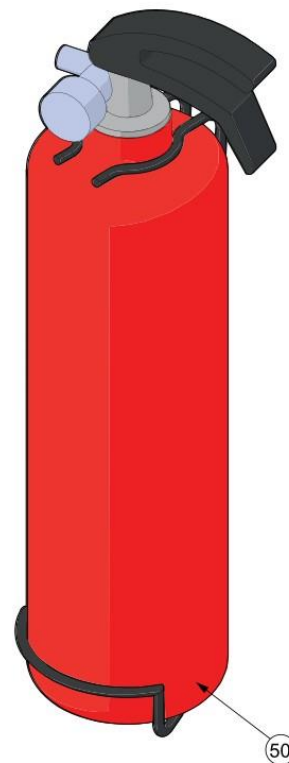
Erste Hilfe Kasten, Feuerlöscher und Werkzeug (9652104-001, 9652105-001, 9652105-999, 9652046-001)
Verschiedenes\Erste Hilfe Kasten, Feuerlöscher und Werkzeug



60



70



50



Erste Hilfe Kasten, Feuerlöscher und Werkzeug (9652104-001, 9652105-001, 9652105-999, 9652046-001)

Verschiedenes\Erste Hilfe Kasten, Feuerlöscher und Werkzeug

| Pos. Nr. | Artikelnummer | Beschreibung | MENGE | Einh. |
|----------|---------------|--------------------------|-------|-------|
| 50 | 220-41 | Feuerlöscher, 1kg Pulver | 1 | PC |
| 60 | 39523 | Verbandskasten | 1 | PC |
| 70 | 282499-1 | Werkzeug - Satz | 1 | PC |